

2026年米吉克乡库木买里村饮水管道改造提升项目

实施方案图册

核定	万鹏申	万鹏申
审查	万鹏申	万鹏申
校核	任远	任远
设计		
制图	杨艺	杨艺

智诚建科有限公司

2026年03月

总 目 录

项目名称		2026年米吉克乡库木买里村饮水管道改造提升项目		图纸共13张	
序 号	图 纸 名 称	图 号	张 数		
1	拜城县地理位置示意图		1		
2	拜城县行政区域划分图		1		
3	拜城县库木买里村管道总平面布置图		1		
3	拜城县库木买里村管道平面布置图	BC-SG-01	1		
4	拜城县库木买里村管道坐标放线图	BC-SG-02	1		
5	拜城县库木买里村管道水力计算图	BC-SG-03	1		
6	拜城县库木买里村管道节点大样图	BC-SG-04	1		
7	闸阀井设计图	BC-SG-05-06	2		
8	户表井设计图	BC-SG-07-08	2		
9	管沟开挖图	BC-SG-09	1		
10	管道穿柏油路设计图	BC-SG-10-11	1		
11	顶管穿渠道设计图	BC-SG-12	1		
12	水表井入户设计图	BC-SG-13-14	2		
13	纵断面设计图	BC-SG-15-24	9		

1 施工设计说明

1.1 工程背景

本工程的建设范围：拜城县库木买里村。

解决居民的安全饮水问题，事关农村居民的身体健康和正常生活，是体现以人为本，实现全面、协调、可持续发展和推进乡村建设的基本要求，也是构建和谐社会和促进当地社会经济全面发展的基本要求。

1.2 建设内容

本次工程建设内容包括配水管道和入户工程。

改建 1 个村（库木买里村）本次铺设管道长度为 8327m，包括输配水工程；各类阀井 41 座。本次铺设管道长度为 16994m，包括输配水工程；各类阀井 42 座。输水管道长度为 7675m，其中：De200 管长 1115m、De160 管长 1726m、De125 管长 1845m、De110 管长 1458m、De90 管长 1531m。管材为国标 HDPE100 级，压力等级为 1.0Mpa。阀井 21 座，其中闸阀井 9 座、排气阀井 12 座。配水管道长度为 9319m，其中 De63 管长 9319m，管材为国标 HDPE100 级，压力等级为 1.6Mpa。入户水表井 80 座及其附属建筑及入户工程。

工程设计

1.3 配水工程设计

1.3.1 管道布置原则

本次饮水工程输配水管网设计布置，应坚持供水安全、施工方便、管线短、土石方量小、造价经济、便于维修管理的原则。

1.3.2 管道布置要求

(1)选择最短线路；

(2)既要考虑输水管道沿线经过区域的现状，又要考虑其远景发展规划，近远期结合进行布置；

(3)力求减少交叉建筑物；

(4)长距离输水，在隆起点与低凹处，一般应设排气阀和泄气阀；

(5)在输水管道中遇见地面坡度较陡时，应在适当位置，设跌水井或减压井等控制水压设施；

(6)配水干管应沿村中主要街道边布置，防止压在路面之下；

(7)配水管网应根据用水要求，遍布整个给水区，供水到户，保证用户有足够的水量与水压；

(8)管道埋深应在当地最大冻土深度以下，用原挖方土进行回填即可，管沟底部 15cm 处用细土回填，在局部管道过沟处底部应加大挖深，对有水流痕迹的沟底部，应增加浆砌石防冲刷措施，防止洪水对管道的破坏。

考虑到项目区冻土情况，要求管道开挖时，深度要达到在管壁顶处大于 1.40m，管径范围 De63-200，管沟底宽 0.6m，开挖边坡 1:0.3。管沟底部要求平顺，管道回填时，管道周边要求采用粉土回埋，管顶以上回填厚度不小 30cm。

2 施工组织设计

2.1 施工条件和方法

2.1.1 气候条件

(1) 降水

降水和地下水补给为辅，水量主要集中在夏、秋季的 6-8 月，冬季水量最小。渭干河年径流量较为稳定，据 1954 年~1998 年水文资料，多年平均流量 72.4m³/s，年径流量 22.8453 亿 m³。实测系列中，年径流量最大值为 28.6

亿 m³，最小值为 18 亿 m³。由于本次扩建项目地处克孜尔河，故仅叙述克孜尔河。

(2) 气候条件

拜城县属于中温带大陆性气候，冬、春两季历时较长，春季升温迟缓，秋季降温迅速，昼夜温差显著。年降雨量为 96.2 毫米，蒸发量达 1538 毫米。依据气象资料，年平均气温 7.2℃，1 月平均气温-15℃，7 月平均气温 21.4℃，历年极端最高气温 38.3℃，历年极端最低气温-32℃。全年无霜期 163 天，冻结期始于 10 月中下旬，解冻期在 3 月上旬。历年最大风速 25 米/秒，最大冻土深度 1.2 米。

2.1.2 施工场地及交通条件

拜城县位于南天山山脉西段的山前盆地，行政上隶属于新疆维吾尔自治区阿克苏地区，地处阿克苏地区东北部，县城距阿克苏市约 160km。拜城县北隔天山与伊犁昭苏、特克斯县相连，南以却勒塔格山与新和县为界，东与库车县毗邻，西连温宿县，四面群山环绕，形成一带状狭长盆地，其中山区约占总面积的 70%，地理坐标介于北纬 41° 24' ~42° 39' 之间，东经 80° 32' ~83° 03' 之间。

对外交通：施工对外交通运输可通过铁路及公路运输完成，施工交通条件较好。

工程对外交通运输主要包括挖掘机、装载机进出场，自卸汽车拉运混凝土骨料及其他建筑材料等，无其他特殊大型机械，对外交通条件可满足施工需要。

对内交通：本次工程场内交通运输主要包括 1.6m³ 挖掘机、3m³ 装载机、25t 自卸汽车，推土机、洒水车等施工车辆，施工车辆均为常规车型，无其他

特殊大型机械。主体工程施工高峰期，土方机械设备及其他辅助机械设备约 20~25 辆左右。

项目区交通根据工程布置、施工条件、现有道路布置和料场分布情况，本次利用各个乡镇现状道路，均可满足本次施工工程需求。

2.1.3 施工用水、用电

工程区施工管线较长，主要建筑物附近有居民居住，有可用水源，工程施工可就近拉取。

主要建筑物施工地点较分散，施工用电可自备柴油发电机解决。

2.1.4 主体工程施工

1. 水输配水管网施工

管网工程是本次安全饮水工程建设重点，该工程管网较长，但管沟在居民区，结合当地实际管理经验，由施工单位合理安排管沟开挖、回填工作。施工工期，管沟开挖计划 30~35 天，管沟回填 20~25 天。管道安装采用公开招标方式，从招标单位选择资质较高、信誉良好的施工单位施工，管道安装计划 2 个月全部完成（包括管网及闸阀井的施工）。

工程所在地多年最大冻土层深度为 1.2m，考虑车辆等可能对管道造成破坏本工程管沟挖深≥1.5 米。

(1) 管道土方开挖

管道采用机械开挖沟槽，人工辅助；配水管道沟槽采用人工开挖。开挖出的土堆放在沟槽上口边 1m 处。开挖时不要超挖，如果超挖，用细土回填并夯实整平。然后人工将管沟底清理至设计高程，沟槽底高程允许偏差为 ±20mm，沟槽底不得有大于 0.5cm 的颗粒。

(2) 管道土方回填

管道充水试压前，除接口外，沟槽先人工回填至管顶以上 50cm。沟槽底砖、石、木块等杂物应清除干净。管道两侧至管顶以上 50cm 范围内的回填土不得含有机物、冻土、结块黏土以及直径大于 200mm 的石块和直径大于 50mm 的土块，回填土应由沟槽两侧对称运入槽内，不得直接扔在管道上，以免管道位移拉开接头和砸坏管道；回填其他部位时，回填土应均匀运入槽内，不得集中推入。在管道平面转弯处外侧前后 3m 内回填土方要夯实，干容重不小于自然土的干容重，夯实厚度等于管道直径。

(3)管道安装

沟槽每 500-1000m 作为一个验收单元，验收合格后，才能进行管道安装。在管道被放入管沟之前，首先对管道进行全面检查，在没有发现任何缺陷的情况下才被允许放入管沟内。人工将管节下入验收合格的沟槽，管节承口朝向上游。管节下入沟槽时，不得与槽下的管道相互碰撞。管道采用热熔方式连接，连接前管道必须冷却到土壤的环境温度，热熔时，温度必须到 200-220℃，避免过热烧焦。PE 管道与金属管道、水泵相连时，一般采用法兰连接，PE 管之间不便于采用热熔连接时，也可采用法兰连接。法兰连接时螺栓应预先均匀拧紧，待 8 小时之后，再重新紧固。

输水管道安装中还应着重注意以下几点：

(1)塑料管道测量放线必须准确，它是安装的基础工作，直接影响到管道水头损失的大小，如果管道铺设不平直，就可能发生积水、漏气，左右偏移，上下起伏会影响节点接口对接，造成渗漏。施工放线每 50m 打一桩，按设计要求挖深。

(2)管沟开挖，根据地形的需要，在两井间的管线应取直，不应有凹凸起伏，管沟开挖一定要平直，沟底平整、坚实，如沟基土质松软，在埋设管前

要设法夯实，土料堆放一侧，先用筛分过的砂土垫 10cm 再回填挖方土。回填土中要求无硬块，如果有必要应先进行筛分，再回填。

(3)管道安装铺设完毕，应尽快回填，回填的时间宜在一昼夜中最冷的时刻。回填土中不应有砾石，冻土块及其他物体。

(4)管道穿越不良地质地段或沟槽开挖不能出现塌方，过大的突发荷载会造成 PE 管道变形，及时消除塌方造成的过量荷载，待管材恢复原形后按要求回填，防止管道永久变形，影响以后正常运行及维修。

(5)PE 管在安装前必须对每节管子进行查验，如出现裂口，局部破坏的管子一律要处理后才可使用。在 PE 管的装卸及运输管子时，要防止暴晒和尖硬物扎破。

(6)在穿越道路时，要在路中埋预制砣后，将 PE 管由中间穿越，一是方便维护，二是避免因车辆路过震动将 PE 管压坏。

(7)对于特殊的三通，如 $\phi 200$ 接 $\phi 63$ 或 $\phi 110$ 的可用钢管在工厂直接焊接加工试水试压后运到施工场地运用。

(8)管道安装完毕后，不应暴露在阳光下应立即埋 30-40cm 厚的土，否则管网会变形，甚至会在接头处拉开，接头空出 1.0m，等试水成功后再全部覆盖。覆盖后比地面略高，以防雨水聚集。

(9)对接从管线一端开始，顺水方向连接。在安装完毕后 24 小时之后进行试水，逐个检查，有漏水要及时处理，无漏水要及时回填。管道试压合格后的大面积回填，宜在管道内充满水的情况下进行。管道敷设后不宜长期处于空管状态。采取机械回填土时，机械不得在管道上方行驶。

(10)管网中的水表井、闸阀井等建筑物应按设计图纸施工，井身砌筑好后，安装闸阀及分区水表。

2. 试水试压

管道安装好后进行压力测试和水密性试验，采用水作为试验介质。在排除待测试管道内空气后，管道应以一定的间隔覆土，将管道固定在原位，法兰连接处应暴露便于检查。压力试验的测试压力不应超过管材压力等级或系统中最低压力等级配件的压力等级的 1.5 倍。将压力上升到规定的测试压力值并保留 2—3h，保证管道充分膨胀，当系统稳定后，将压力上升到工作压力的 1.5 倍，稳压 1h，仔细观察压力表，如无肉眼可见的泄漏或发生明显的压力降，则管道通过压力测试。压力测试过程中，由于管道连续膨胀导致压力降产生，是正常的，不能以此证明管道会发生泄漏或破坏。

3. 管道维护

管道维修工应参加管道安装施工，熟悉和掌握管道、管件情况。在运行管理中，出现问题能及时处理，冬季防止管道冻裂，出现故障及时检修，保证正常供水，为提高人民生活质量服务。

2.2 施工总布置

施工总体布置要根据施工场区的地形地貌建筑物布置和各项临时施工设施布置的要求，研究解决施工场地的分期分区规划，对施工期间的交通运输设施，辅助生产设施，仓库、房屋、动力，给水和其他施工设施进行平面和立面布置，从场地布置上为整个工程顺利施工创造条件，用最少的人力物力和资金，在规定的期限内圆满完成整个工程的建设任务。施工进场时，首先合理规划和利用施工场地，尽量少占地，场区划分和布局应有利于建设生产，易于管理，方便生活，临时建筑物和施工设施的布置，必须满足工程的施工要求，适应各施工时期的特点。

施工场地主要交通均可使用市区道路及乡间道路，交通极为便利，施工弃渣均置于管沟旁边，以便回填时利用，临时生产、生活设施可布置在附近村庄，临时仓库等可就近租用或自行搭建。

2.3 施工进度计划

根据工程施工内容和特点，以及项目区自然条件，结合完成类似工程的施工经验，编制本施工进度计划编制依据如下。

1. 严格按照招标文件规定的合同控制工期要求，科学合理安排施工程序及施工进度，确保工期及合同总工期如期实现。
2. 紧紧围绕饮水工程使本工程协调推进。
3. 发挥工程专业技术及装备的优势，组织配套的机械化作业布置，提高施工生产效率，加快工程施工进度。

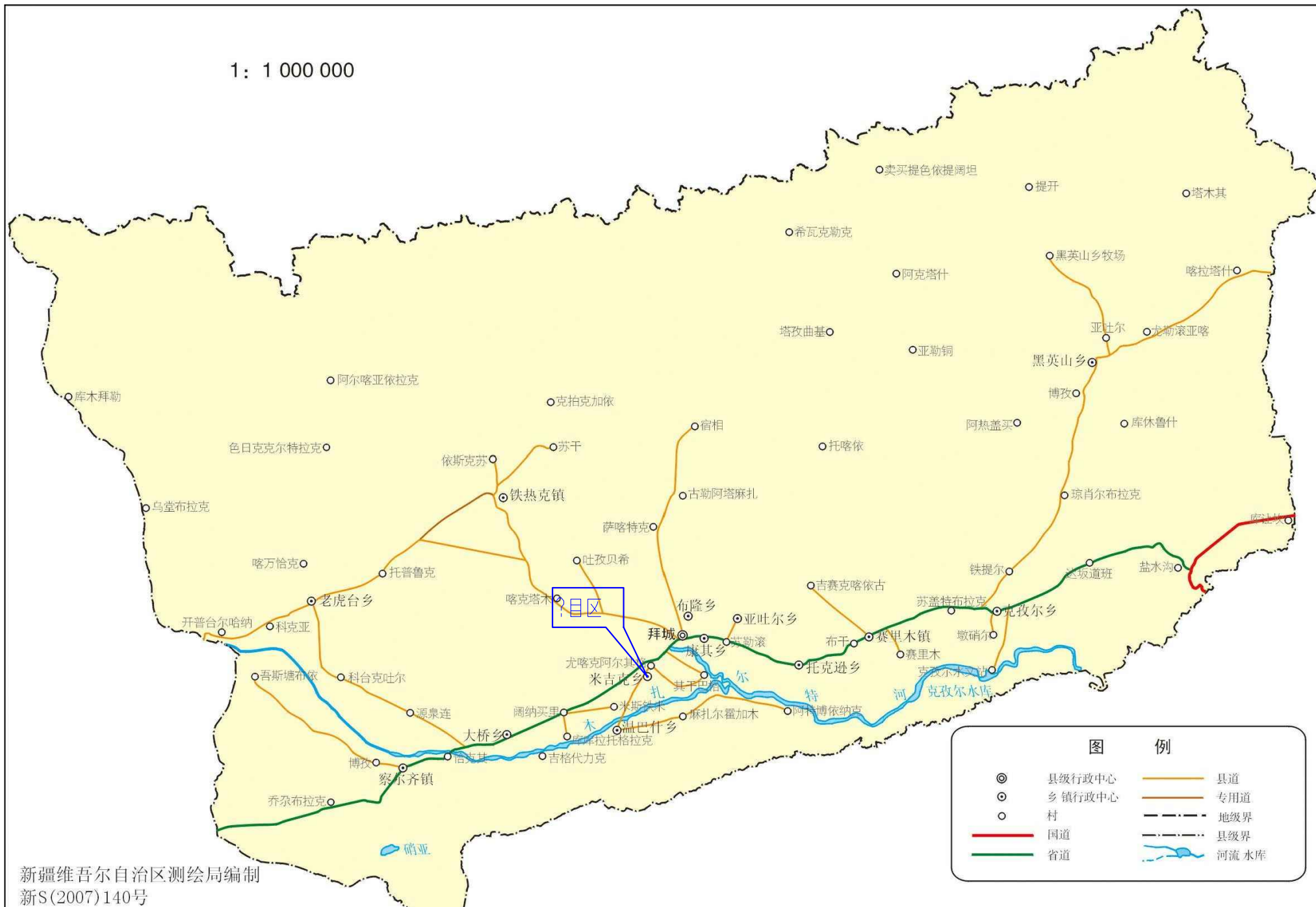
项目施工过程中，如与设计不符，请及时与设计单位联系！

拜城县农村饮水安全工程现状图



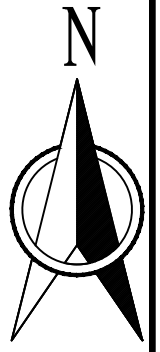
拜城县地理位置示意图

1: 1 000 000



新疆维吾尔自治区测绘局编制
新S(2007)140号

库木买里村总平面布置图



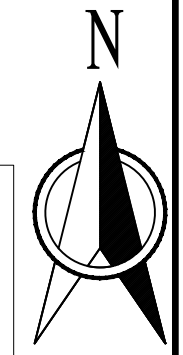
De160	闸阀井	
De110	水流方向	
De90	进排气井	
De63	De125	



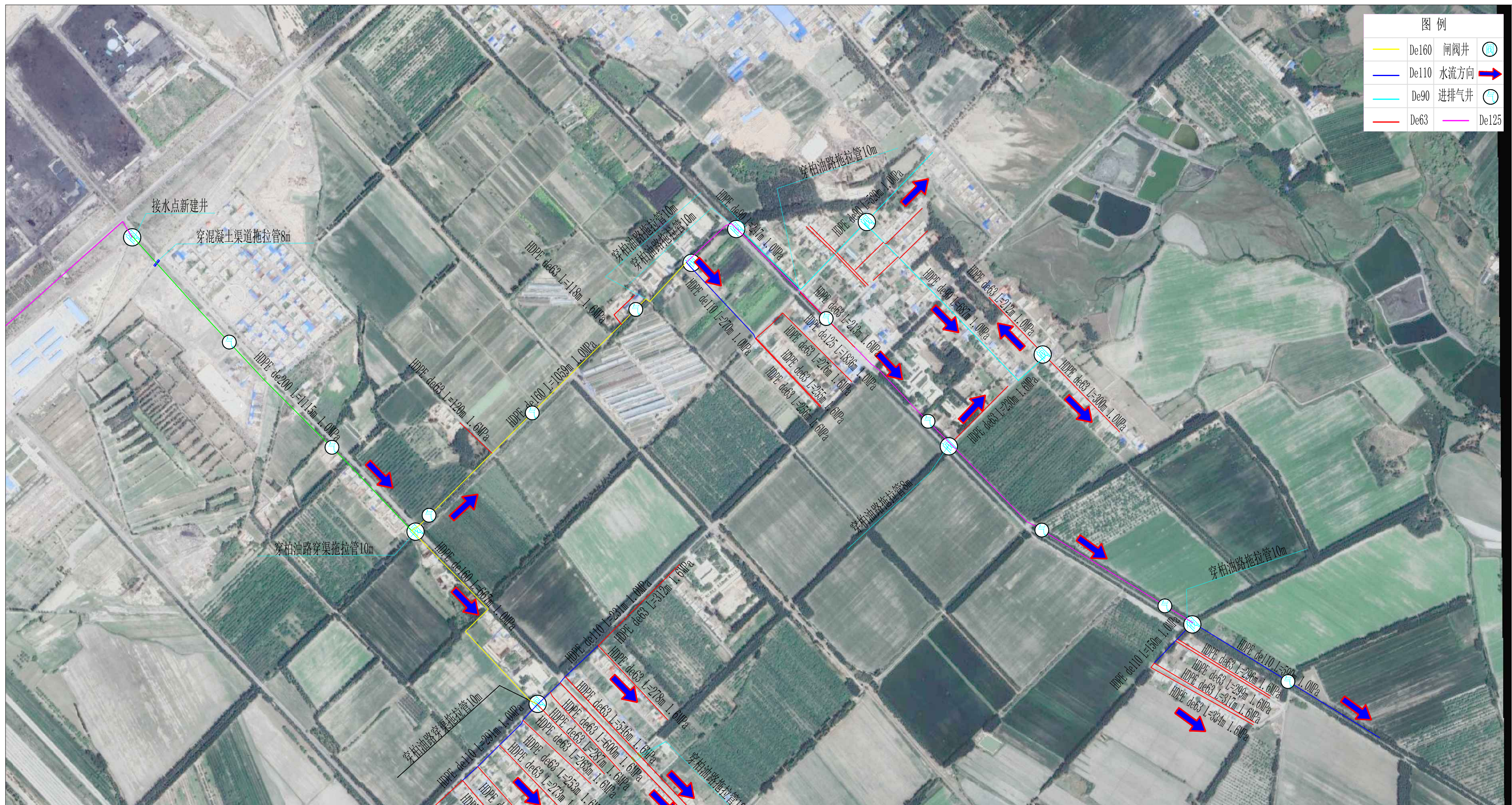
说明：
 1、坐标采用大地2000坐标系，中央子午带为81°带。
 2、图中数据表示如下：管径（mm）-管长（m）-压力等级（MPa）
 3、本次设计管材采用HDPE100级管
 De200-1.0Mpa-1115m、De160-1.0Mpa-1726m、De125-1.0Mpa-1845m、De110-1.0Mpa-1458m、De90-1.0Mpa-1531m、De63-1.6Mpa-9319m。
 4、主要建设内容：铺设管道16994km，新建闸阀井21座（其中1.5m闸阀井9座、排气阀井12座），入户水表井80座及其附属建筑及入户工程。

智诚建科设计有限公司 ZHI CHENG ARCH-TECH DESIGN Co., LTD 水利行业乙级设计证书 A152007610	项目名称	2026年米吉克乡库木买里村饮水管道改造提升项目	项目负责人	夏俊城	专业负责人	夏俊城	图纸名称	库木买里村总平面布置图	工程编号	BC-SG-01	
	建设单位		审定	万鹏申	校对	任远	图号		专业	水利水电	
		审核	万鹏申	设计/制图	杨艺	杨艺	设计阶段	版本	第1版	日期	2026.3

库木买里村平面布置图



De160	闸阀井	
De110	水流方向	
De90	进排气井	
De63	De125	



说明:

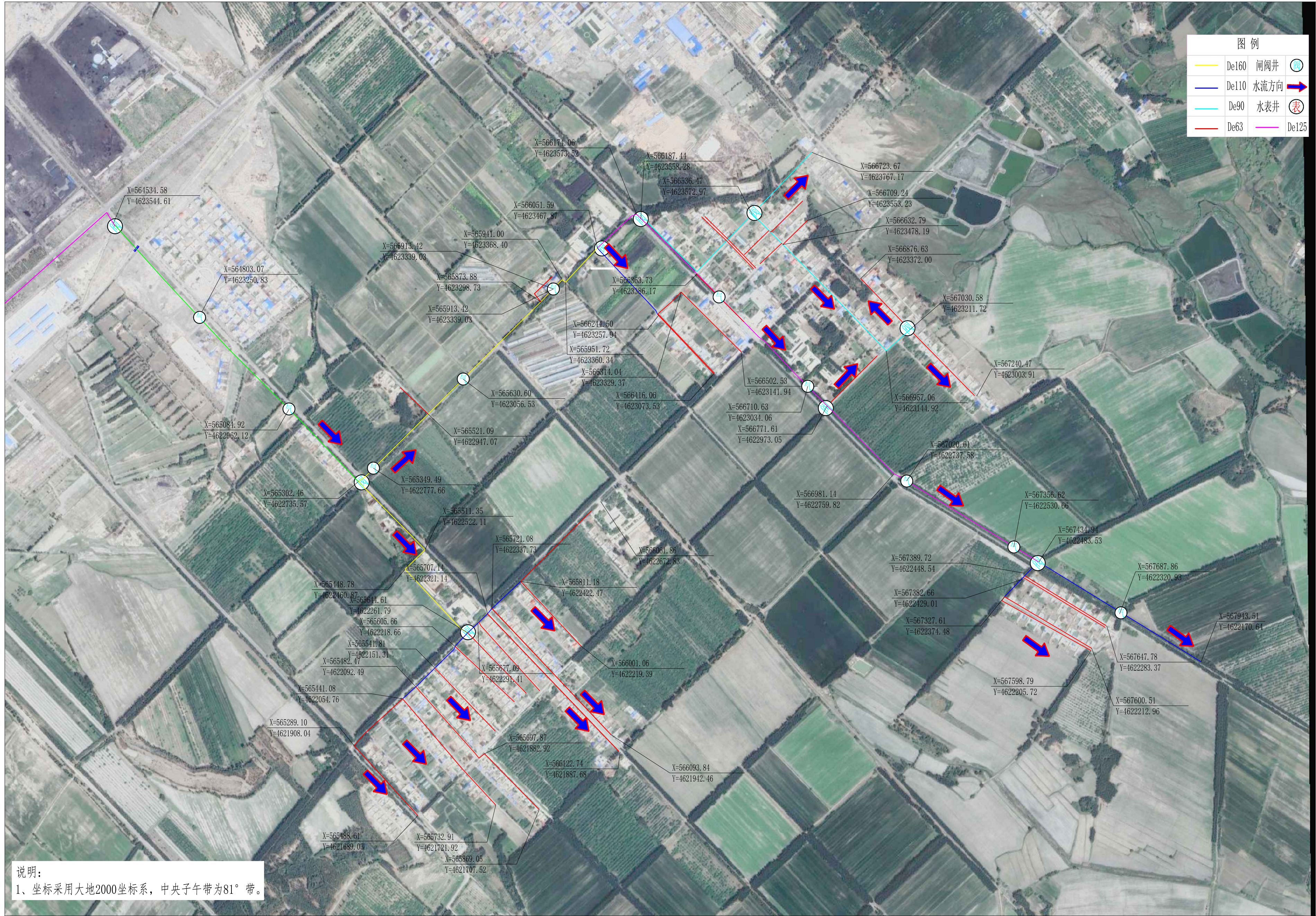
- 1、坐标采用大地2000坐标系，中央子午带为81°带。
- 2、图中数据表示如下：管径（mm）-管长（m）-压力等级（MPa）
- 3、本次设计管材采用HDPE100级管
De200-1.0Mpa-1115m、De160-1.0Mpa-1726m、De125-1.0Mpa-1845m、De110-1.0Mpa-1458m、De90-1.0Mpa-1531m、De63-1.6Mpa-9319m。
- 4、主要建设内容：铺设管道16994km，新建闸阀井21座（其中1.5m闸阀井9座、排气阀井12座），入户水表井80座及其附属建筑及入户工程。
- 5、户级水表井4-6户可以布置一座，根据实际住户情况可以调整水表井的位置，但不可布置在路中或是十字路，若巷道较短，涉及住户较少，水表井可置于巷口（水表井位置需与水管站、涉及村镇联系，也可利用现状完好无损水表井）；集中入户管道平均长度70m，其他入户说明详见入户典型示意图，入户管与巷道管可多管同沟铺设。
- 6、未尽事宜按现行国家标准规范执行，如有变化及时跟设计联系。

智诚建科设计有限公司 ZHI CHENG ARCH-TECH DESIGN Co., LTD 水利行业乙级设计证书 A152007610	项目名称 PROJECT TITLE 2026年米吉克乡库木买里村饮水管道改造提升项目	项目负责人 AUTHORIZED BY 夏俊城	专业负责人 SPECIALTY RESPONSIBLE BY 夏俊城	图纸名称 DRAWING TITLE 库木买里村平面布置图	工程编号 PROJECT NO. BC-SG-01
	建设单位 CLIENT	审定 AUTHORIZED BY 万鹏申	校对 CHECKED BY 任远	版本 VERSION 第1版	图号 DRAWING NO.

库木买里村坐标放线图



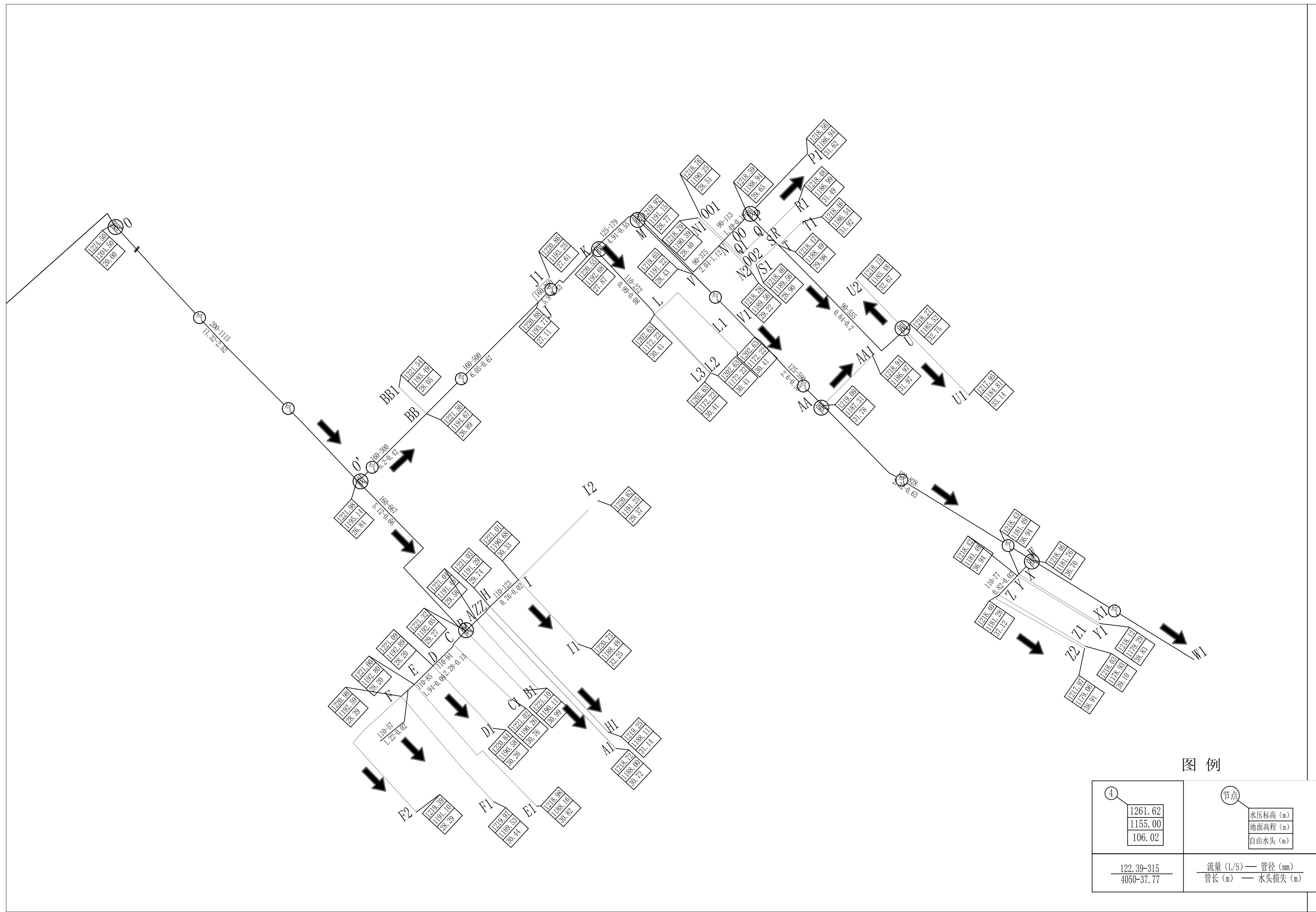
De160 闸阀井	
De110 水流方向	
De90 水表井	
De63	
De125	



说明：
1、坐标采用大地2000坐标系，中央子午带为81°带。

智诚建科设计有限公司 ZHI CHENG ARCH-TECH DESIGN Co., LTD 水利行业乙级设计证书 A152007610	项目名称 PROJECT TITLE 2026年米吉克乡库木买里村饮水管道改造提升项目	项目负责人 AUTHORIZED BY 夏俊城	专业负责人 SPECIALTY RESPONSIBLE BY 夏俊城	图纸名称 DRAWING TITLE 库木买里村坐标放线图	工程编号 PROJECT NO. BC-SG-02
	审定 AUTHORIZED BY 万鹏申	校对 CHECKED BY 任远	设计/制图 DESIGN/DRAWING BY 杨艺	图号 DRAWING NO.	专业 SPECIALTY 水利水电
审核 EXAMINED BY 万鹏申	设计/制图 DESIGN/DRAWING BY 杨艺	版本 VERSION 第1版	日期 DATE 2026.3	图号 DRAWING NO.	日期 DATE 2026.3

库木买里村水力计算图



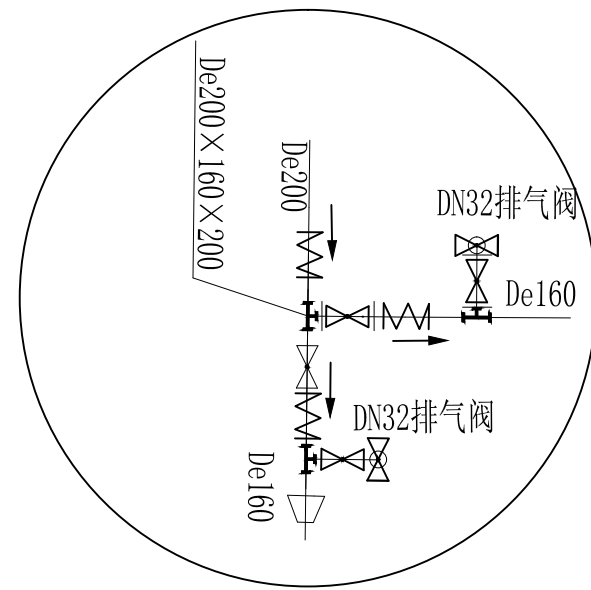
图例

④	节点						
<table border="1" style="width: 100%;"> <tr><td style="text-align: center;">1261.62</td></tr> <tr><td style="text-align: center;">1155.00</td></tr> <tr><td style="text-align: center;">106.02</td></tr> </table>	1261.62	1155.00	106.02	<table border="1" style="width: 100%;"> <tr><td style="text-align: center;">水压标高 (m)</td></tr> <tr><td style="text-align: center;">地面高程 (m)</td></tr> <tr><td style="text-align: center;">自由水头 (m)</td></tr> </table>	水压标高 (m)	地面高程 (m)	自由水头 (m)
1261.62							
1155.00							
106.02							
水压标高 (m)							
地面高程 (m)							
自由水头 (m)							
<table border="1" style="width: 100%;"> <tr><td style="text-align: center;">122.39-315</td></tr> <tr><td style="text-align: center;">4050-37.77</td></tr> </table>	122.39-315	4050-37.77	<table border="1" style="width: 100%;"> <tr><td style="text-align: center;">流量 (L/S) — 管径 (mm)</td></tr> <tr><td style="text-align: center;">管长 (m) — 水头损失 (m)</td></tr> </table>	流量 (L/S) — 管径 (mm)	管长 (m) — 水头损失 (m)		
122.39-315							
4050-37.77							
流量 (L/S) — 管径 (mm)							
管长 (m) — 水头损失 (m)							

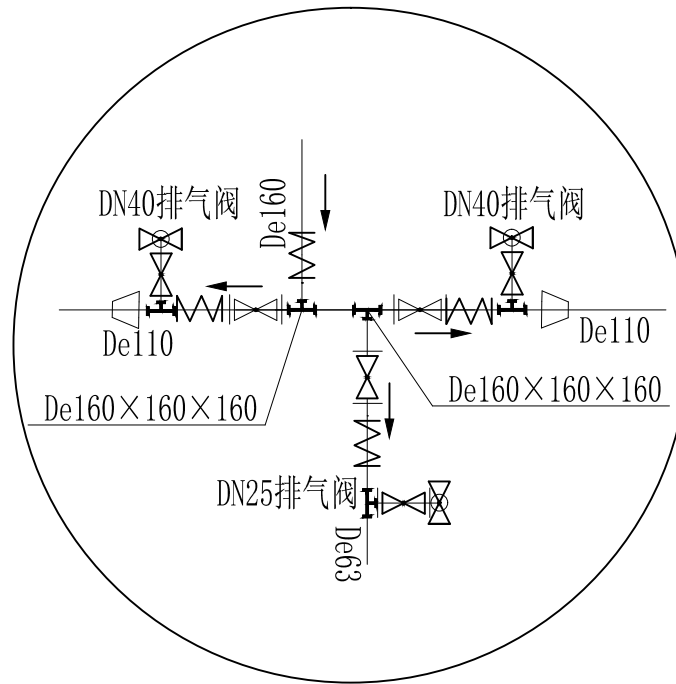
智诚建科设计有限公司 ZHI CHENG ARCH-TECH DESIGN Co., LTD 水利行业乙级设计证书 A152007610	项目名称 PROJECT TITLE	2026年米吉克乡库木买里村饮水管道改造提升项目		项目负责人 AUTHORIZED BY	夏俊城	专业负责人 SPECIALTY RESPONSIBLE BY	夏俊城	图纸名称 DRAWING TITLE	库木买里村水力计算图			工程编号 PROJECT NO.		图号 DRAWING NO.	BC-SG-03
	审定 AUTHORIZED BY	万鹏申	校对 CHECKED BY	任远	设计/制图 DESIGNER/DRAWING BY	杨艺	版本 VERSION	第1版	设计阶段 DESIGN STAGE	日期 DATE	2026.3				
	审核 EXAMINED BY	万鹏申	设计/制图 DESIGNER/DRAWING BY	杨艺	专业 SPECIALTY	水利水电	日期 DATE	2026.3							
	建设单位 CLIENT														

阿尔齐格村节点大样图

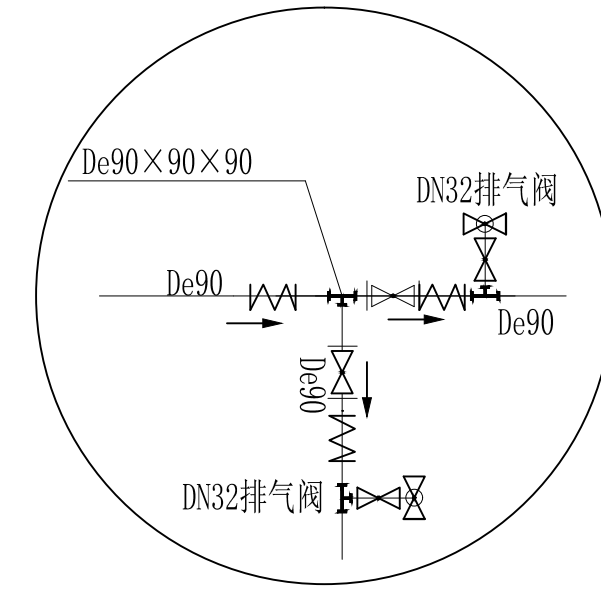
节点O'大样图



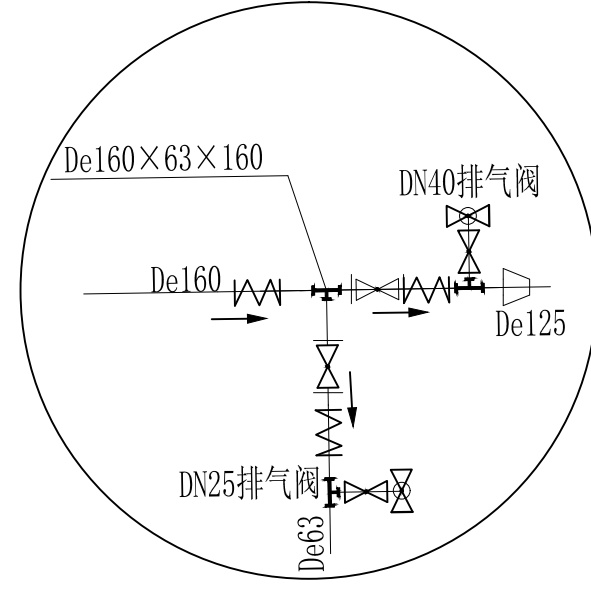
节点B大样图



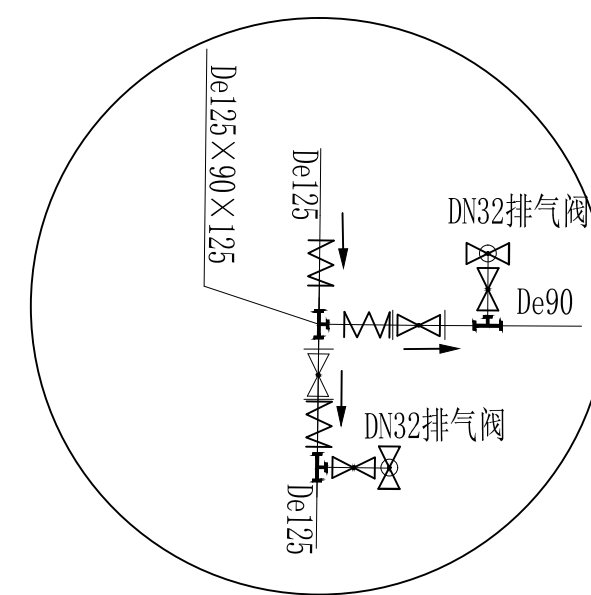
节点P大样图



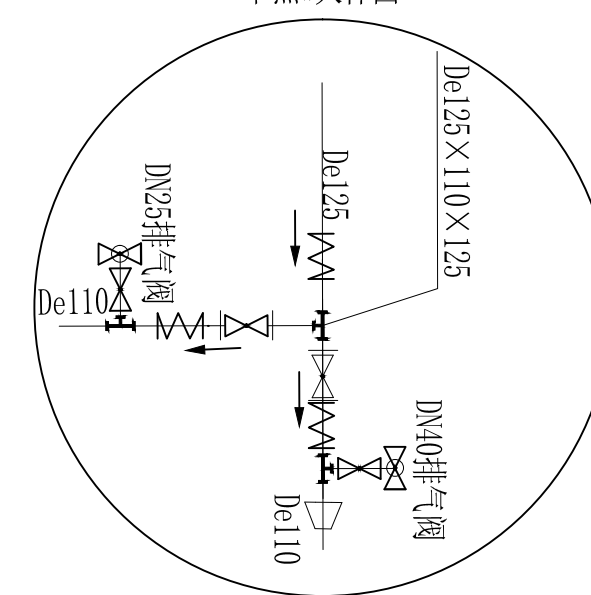
节点K大样图



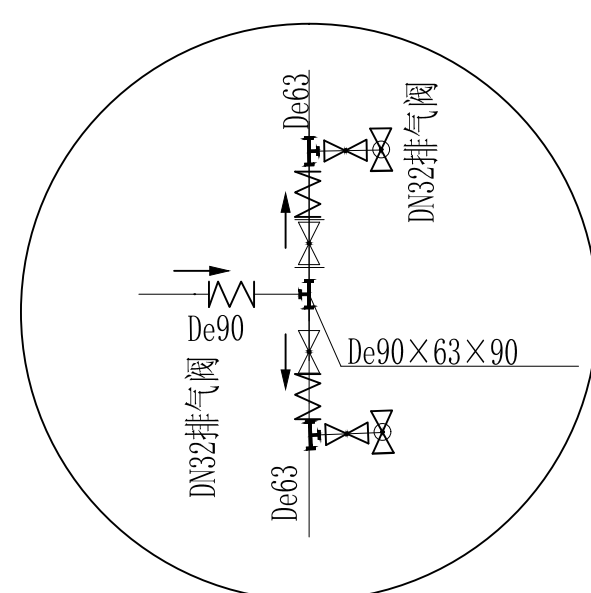
节点M大样图



节点W大样图



节点U大样图



节点AA大样图

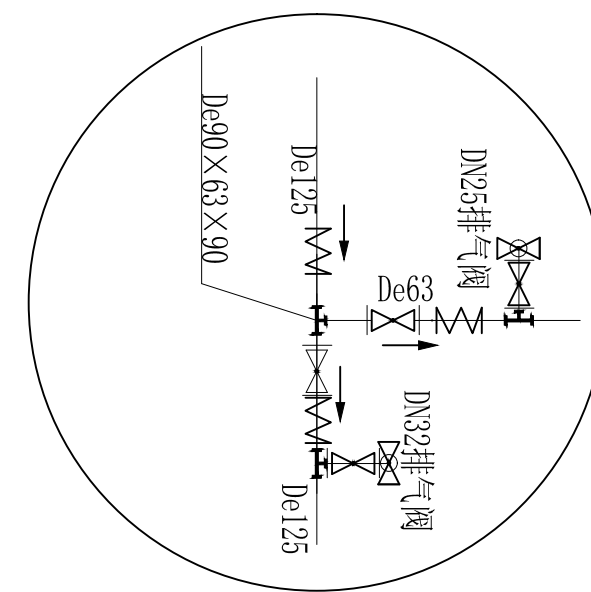
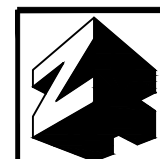


图 例

- | | | | |
|--|-----|--|------|
| | 三通 | | 变径 |
| | 弯头 | | 水表 |
| | 闸阀 | | 水流方向 |
| | 伸缩节 | | 法兰套 |
| | | | 排气阀 |



智诚建科设计有限公司
ZHI CHENG ARCH-TECH DESIGN Co., LTD
水利行业乙级设计证书 A152007610

项目名称
PROJECT TITLE
2026年米吉克乡库木买里村饮水管道改造提升项目

建设单位
CLIENT

项目负责人
AUTHORIZED BY
夏俊城

审定
万鹏申

审核
万鹏申

专业负责人
REGISTERED ENGINEER
夏俊城

校对
任远

设计/制图
DESIGNER/DRAWING BY
杨艺

工程编号
PROJECT NO.

图号
DRAWING NO.
BC-SG-04

专业
SPECIALTY
水利水电

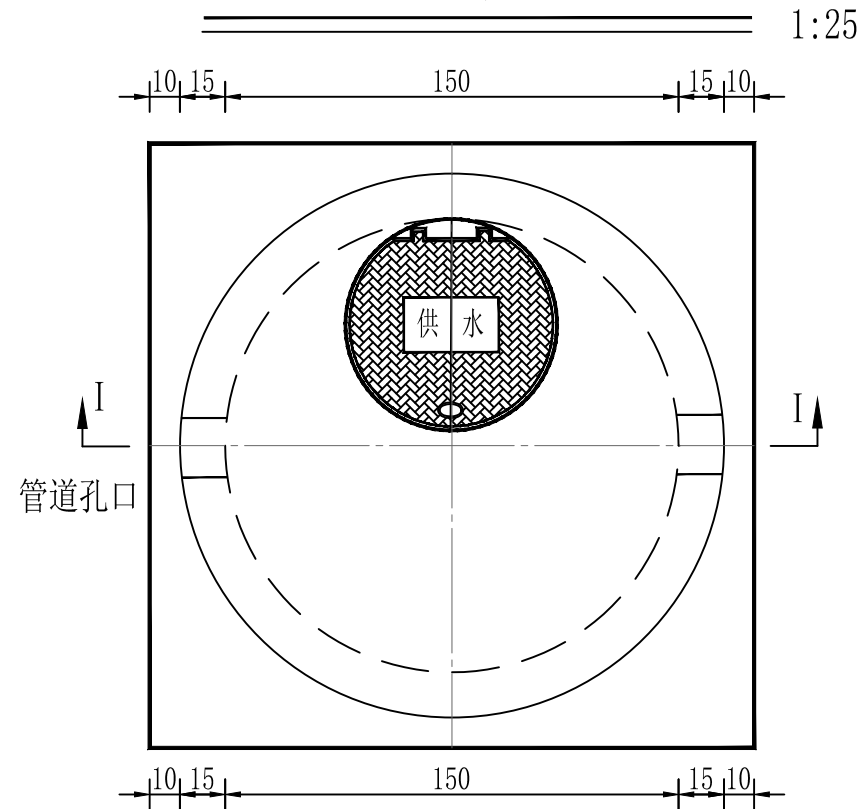
设计阶段
DESIGN STAGE

版本
VERSION
第1版

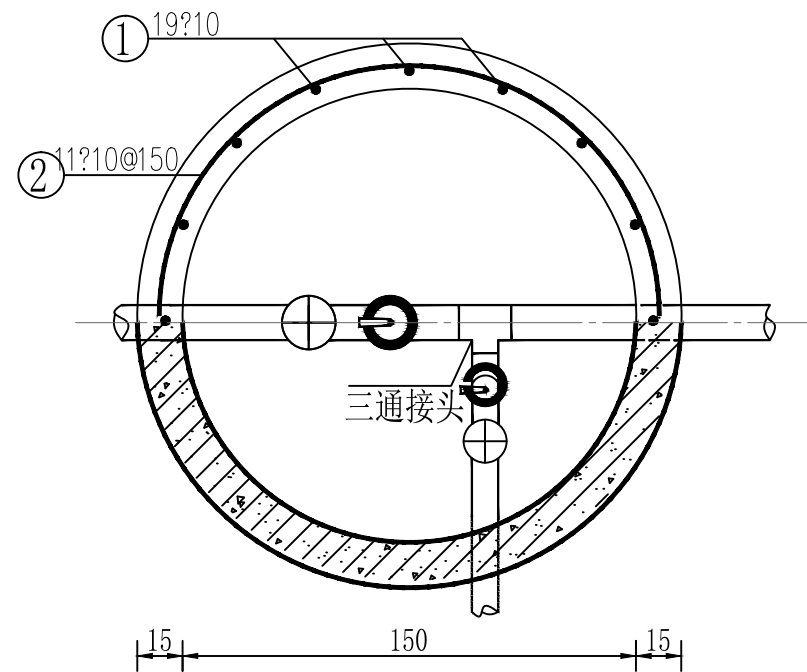
日期
DATE
2026.3

图纸名称
DRAWING TITLE
库木买里村水力计算图

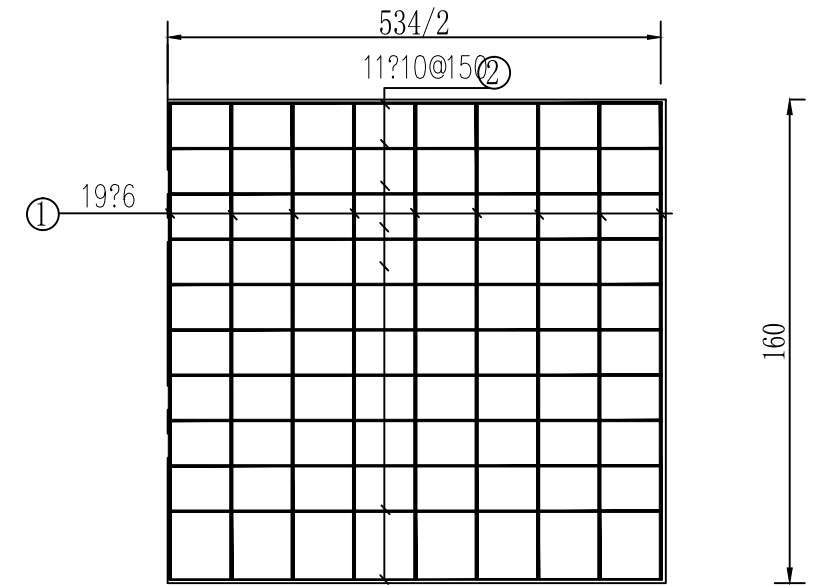
1.5m闸阀井平面图



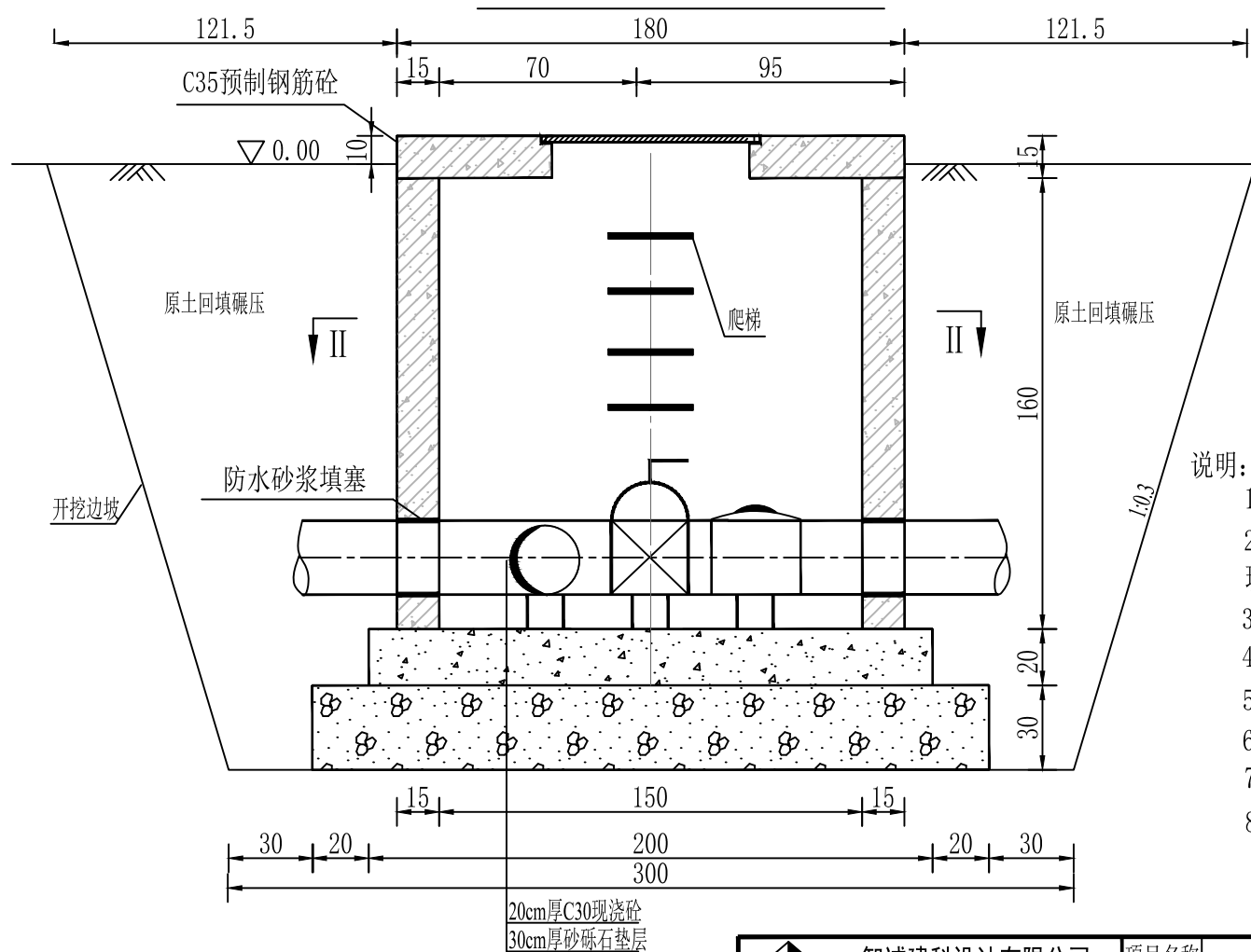
II-II井结构及井壁配筋图 1:25



闸阀井井壁配筋图 1:25



I-I剖面图 1:25



预制井壁钢筋材料表

钢筋编号	型式与尺寸	直径	根数	单长 (mm)	重量 (kg)
①	1840	10	19	1440	16.88
②	φ1700	10	11	5400	36.65
合计	净重53.53kg × 1.05 = 56.21kg				

工程量表

名称	单位	数量
C35预制钢筋砼井壁	m ³	1.24
15cm厚C35钢筋砼盖板	m ³	0.33
20cm厚现浇C30砼底板	m ³	0.80
30cm厚砂砾石垫层	m ³	1.73
挖方	m ³	26
填方	m ³	21
C25砼垫块	m ³	0.02
φ700mm铸铁井盖	个	1
冷底子油	m ²	8.5

说明:

1. 本图尺寸以cm计。
2. 井壁、盖板采用C35F200W6预制钢筋砼，底板C30F200W6现浇砼，水泥采用42.5mpa普通硅酸盐水泥。
3. 井盖采用球墨铸铁井盖、带内锁，承载抗压能力为30t。
4. 要求闸阀井顶部高出地面10cm。
5. 预制C20砼支墩尺寸：20cm×20cm×15cm。
6. 钢筋砼表面刷冷底子油二道。
7. 砂砾石填筑相对密度不低于0.75，回填土压实度不低于0.91。
8. 钢筋采用HRB400。



智诚建科设计有限公司
ZHI CHENG ARCH-TECH DESIGN Co., LTD
水利行业乙级设计证书 A152007610

项目名称 2026年米吉克乡库木买里村饮水管道改造提升项目
建设单位

项目负责人 夏俊城
审核 万鹏申
设计/制图 杨艺

图纸名称
1.5m闸阀井设计图(一)

工程编号
专业 水利水电
设计阶段
版本 第1版
日期 2026.3

图号
BR-56-05

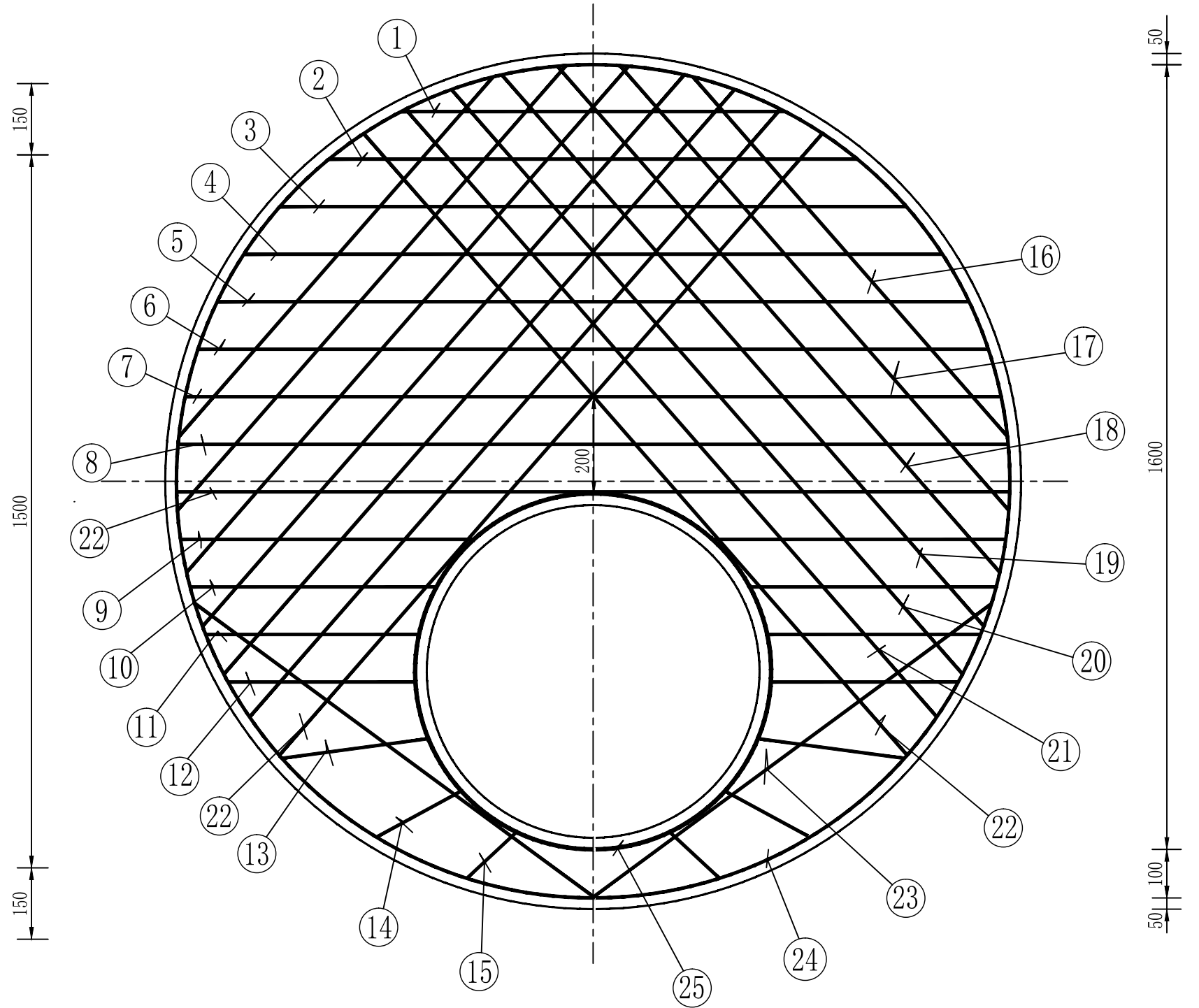
盖板钢筋材料表

编号	形式及尺寸(mm)	规格(mm)	长度(mm)	数量(根)	总长(m)	重量(kg)
1	————	φ14	800	1	0.80	0.97
2	————	φ14	1110	1	1.11	1.34
3	————	φ14	1270	1	1.27	1.54
4	————	φ14	1420	1	1.42	1.72
5	————	φ14	1530	1	1.53	1.85
6	————	φ14	1610	1	1.61	1.95
7	————	φ14	1650	1	1.65	2.00
8	————	φ16	1680	1	1.68	2.65
9	————	φ14	600	2	1.20	1.45
10	————	φ14	500	2	1.00	1.21
11	————	φ14	440	2	0.88	1.06
12	————	φ14	400	2	0.80	0.97
13	————	φ14	300	2	0.60	0.73
14	————	φ14	180	2	0.36	0.44
15	————	φ14	140	2	0.28	0.34
16	————	φ14	1005	2	2.01	2.43
17	————	φ14	1240	2	2.48	3.01
18	————	φ14	1410	2	2.82	3.41
19	————	φ14	1500	2	3.00	3.63
20	————	φ16	1600	2	3.20	5.06
21	————	φ16	1660	2	3.32	5.25
22	————	φ16	1690	3	5.07	8.01
23	————	φ16	1030	2	2.06	2.50
24		φ12	5495	1	5.50	4.88
25		φ12	1256	1	1.26	1.12

盖板钢筋汇总表

直径	根数	总长 (cm)	重量 (kg)
φ12	2	675.1	6.0
φ14	31	2688	32.55
φ16	8	1327	21.00
合计			59.55
毛重=净重×1.05=62.53kg			

闸阀井井盖配筋图 1:10



说明:

1. 单位: 毫米。
2. 材料: 盖板厚15cm, 混凝土采用C35; 钢筋采用HRB400。
3. 混凝土保护层: 5cm; 钢筋配置在盖板的底部, 钢筋不设弯钩, 钢筋间距均为10cm。
4. 井盖采用球墨铸铁井盖, 荷载为汽-30。



智诚建科设计有限公司
ZHI CHENG ARCH-TECH DESIGN Co., LTD
水利行业乙级设计证书 A152007610

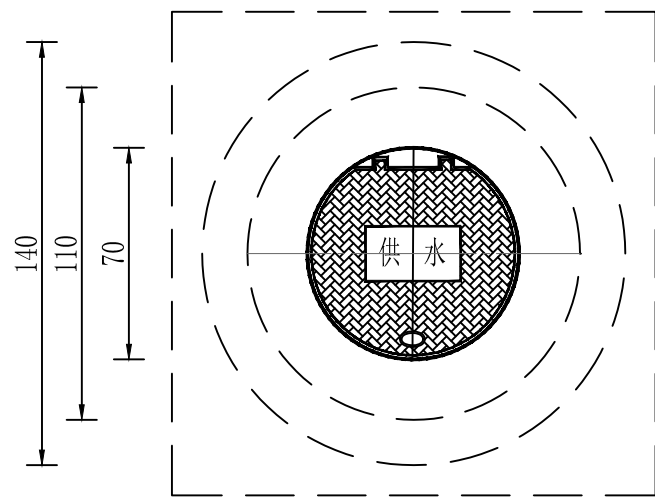
项目名称 2026年米吉克乡库木买里村饮水管道改造提升项目
建设单位

项目负责人 夏俊城
审定 万鹏申
审核 万鹏申
专业负责人 夏俊城
校对 任远
设计/制图 杨艺

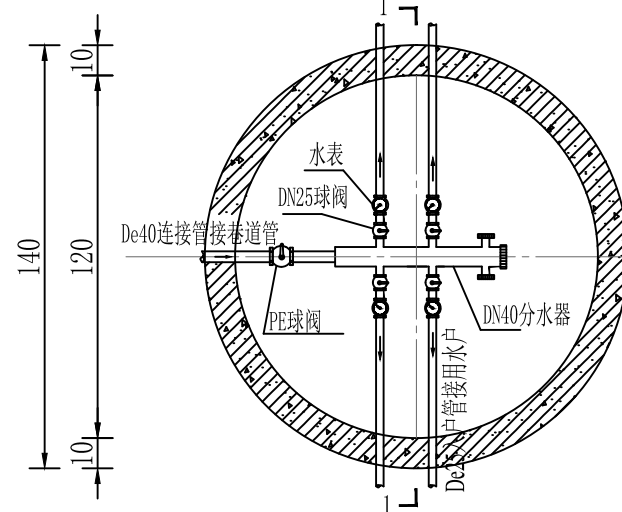
图纸名称
1.5m闸阀井设计图(二)

工程编号
专业 水利水电
版本 第1版
图号
设计阶段
日期 2026.3

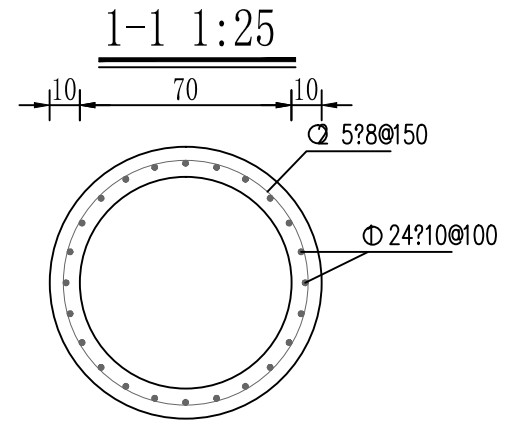
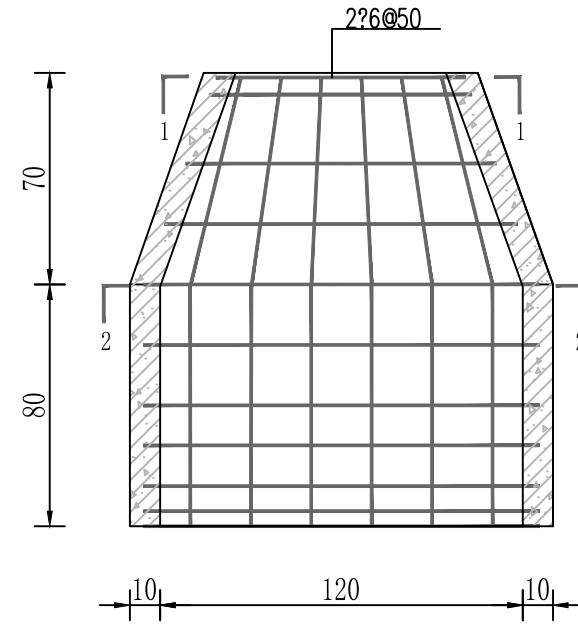
户表井平面图 1:25



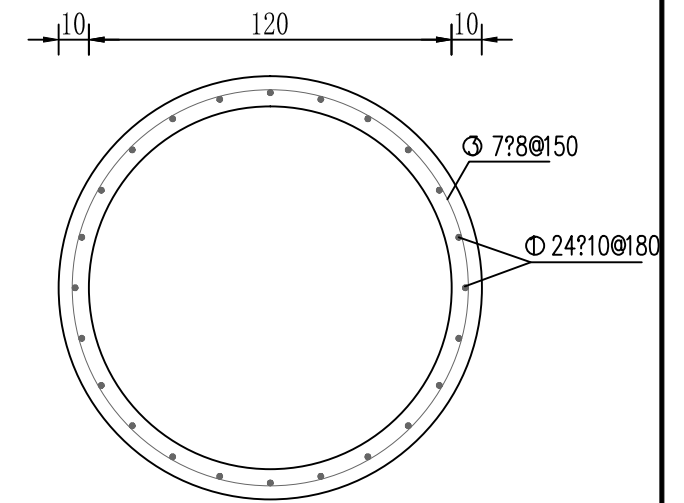
户表井安装图 1:25



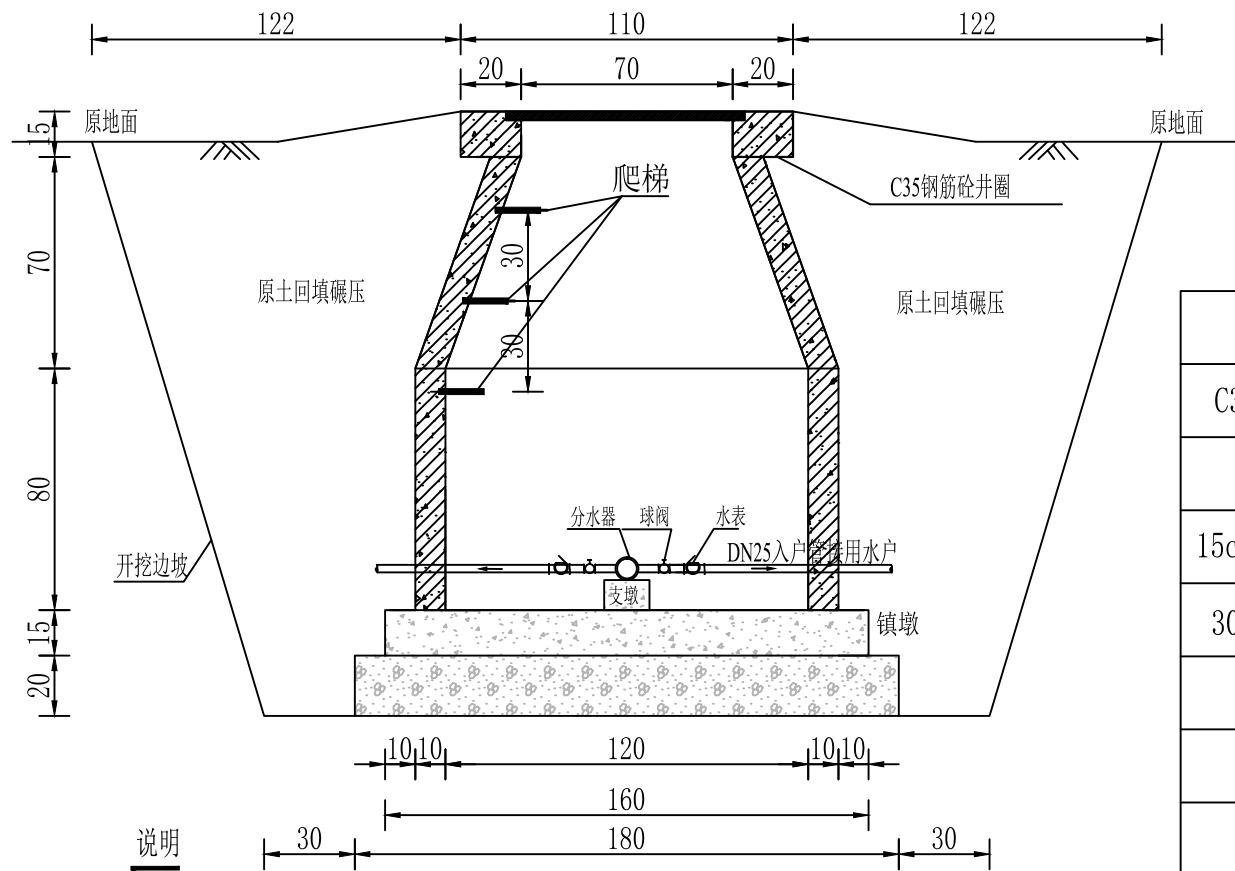
阀门井配筋图 1:25



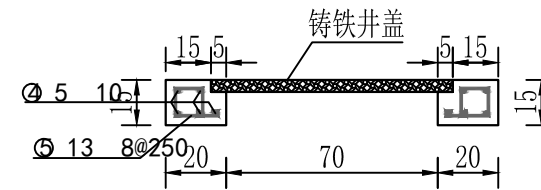
2-2 1:25



1-1剖面图 1:25



井圈配筋图1:25



钢筋表

位置	钢筋编号	型式及尺寸 (mm)	直径 (mm)	单根长度 (mm)	数量	总长 (m)	单重 (kg/m)	总重量 (kg)
井壁	①	775 775	10	1490	24	35.76	0.62	22.17
	②	r=375-600	8	2355-3768	5	15.26	0.395	6.03
	③	r=625	8	3925	7	27.48	0.395	10.85
井圈	④	r=375	10	2355	1	2.36	0.62	1.46
	④	r=425	10	2669	2	5.34	0.62	3.31
	④	r=525	10	3276	2	6.55	0.62	4.06
⑤	100 100 100 140	8	440	9	3.96	0.395	1.56	
合计	净重49.45kg×1.05=51.92kg							

工程量表

名称	单位	数量
C35预制钢筋砼井壁	m ³	0.56
C35钢筋砼井圈	m ³	0.08
15cm厚现浇C30砼底板	m ³	0.49
30cm厚砂砾石垫层	m ³	0.97
挖方	m ³	17
填方	m ³	15
C25砼垫块	m ³	0.002
φ700mm铸铁井盖	个	1
冷底子油	m ²	7.1

说明

- 1、本图尺寸均以cm计，钢筋以mm计。
- 2、井体采用预制钢筋砼成品井。井深1.50m，井口直径0.7m，井底直径1.2m。壁厚7cm，采用C35预制钢筋砼，钢筋砼表面刷冷底子油二道。
- 3、井盖采用DN700铸铁井盖带内锁，承载抗压能力为30t，井盖与预制阀井连接详见产品厂家做法详图。
- 4、预制C20砼支墩尺寸：20cm×10cm×10cm。
- 5、砼标号C30F200W6，预制钢筋砼C35F250W6。
- 6、砂砾石填筑相对密度不低于0.75，回填土压实度不低于0.91。
- 7、钢筋采用HRB400。



项目名称 2026年米吉克乡库木买里村饮用水管道改造提升项目
建设单位


项目负责人 夏俊城
审核 万鹏申
专业负责人 夏俊城
校对 任远
设计/制图 杨艺

图纸名称 户表井设计图

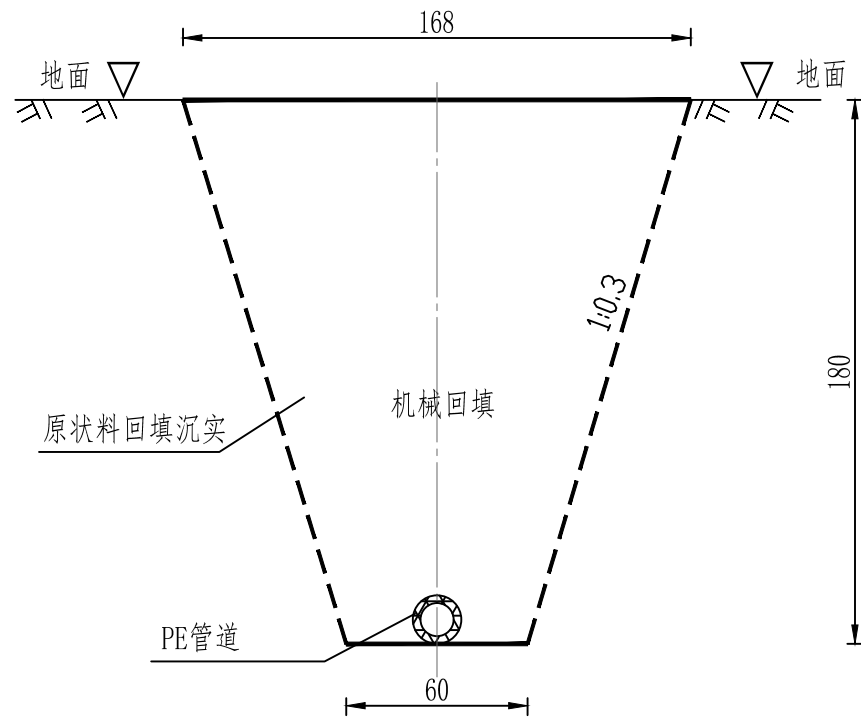
工程编号
专业 水利水电
版本 第1版
图号 DC-SG-07
设计阶段
日期 2026.3

闸阀井统计表

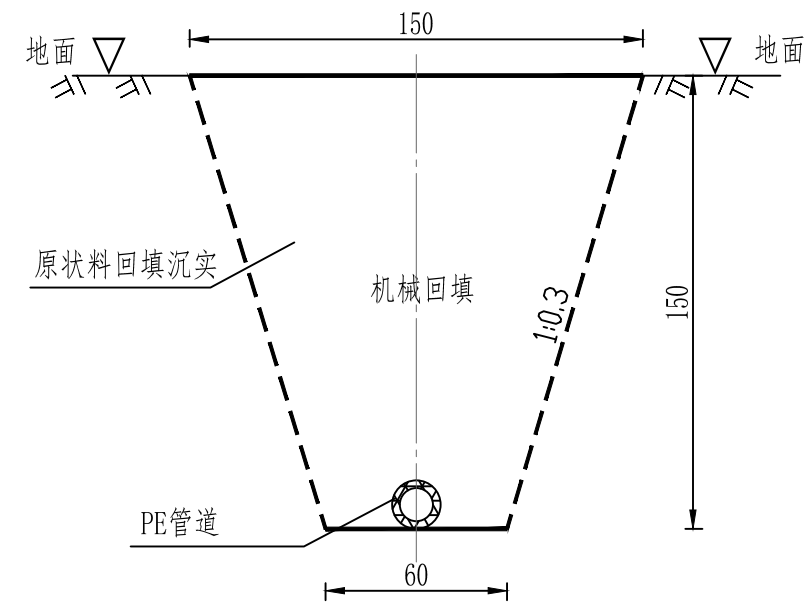
闸阀井编号	平面坐标X	平面坐标Y	主管管径 (DN)	孔数	闸阀井规格
1号闸阀井	X=564539.7056	Y=4623535.6898	160	2	直径1.5m圆形闸阀井
2号闸阀井	X=565308.9993	Y=4622728.8867	160	2	直径1.5m圆形闸阀井
3号闸阀井	X=565645.0428	Y=4622261.5351	110	2	直径1.5m圆形闸阀井
4号闸阀井	X=566051.5930	Y=4623467.8740	125	2	直径1.5m圆形闸阀井
5号闸阀井	X=566174.0640	Y=4623573.5170	90	2	直径1.5m圆形闸阀井
6号闸阀井	X=566536.4660	Y=4623572.9682	110	2	直径1.5m圆形闸阀井
7号闸阀井	X=567030.5828	Y=4623211.7190	90	2	直径1.5m圆形闸阀井
8号闸阀井	X=566771.8737	Y=4622972.7884	125	2	直径1.5m圆形闸阀井
9号闸阀井	X=567433.0383	Y=4622484.6984	110	2	直径1.5m圆形闸阀井

 智诚建科设计有限公司 ZHI CHENG ARCH-TECH DESIGN Co., LTD 水利行业乙级设计证书 A152007610	项目名称	2026年米吉克乡库木买里村饮水管道改造提升项目	项目负责人	夏俊城	<i>夏俊城</i>	专业负责人	夏俊城	<i>夏俊城</i>	图纸名称	闸阀井统计表	工程编号		图号	BC-SG-08
	建设单位		审定	万鹏申	<i>万鹏申</i>	校对	任远	<i>任远</i>	设计/制图	杨艺	专业	水利水电	设计阶段	
	审核	万鹏申	<i>万鹏申</i>	设计/制图	杨艺	<i>杨艺</i>	版本	第1版	日期	2026.3				

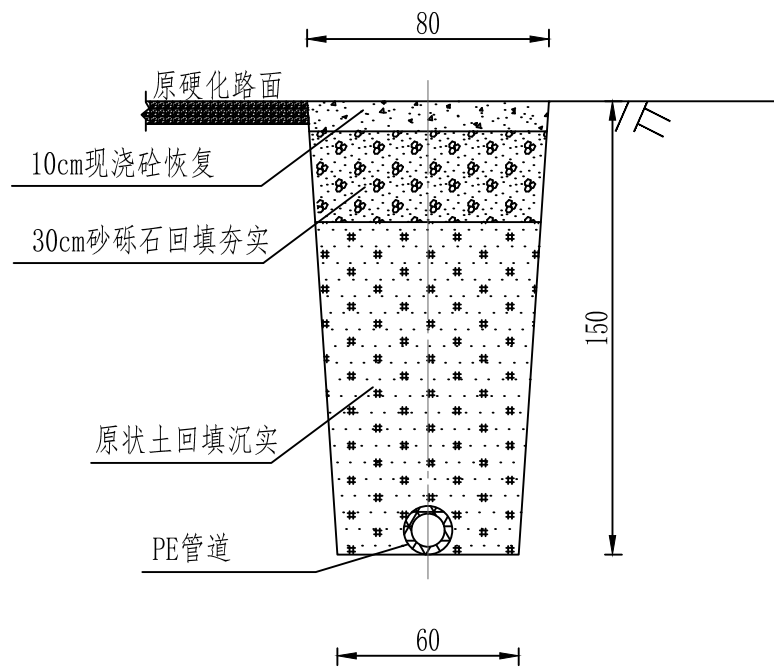
村级主管 $\phi 200-\phi 90$ 开挖横断面设计图 1: 25



村内管道 $\phi 75-\phi 63$ 开挖横断面设计图 1: 25




管道开挖硬化路面横断面图 1: 25



说明:

1. 本图尺寸以cm计。
2. 硬化路面采用C30F200现浇砼回填10cm。
3. 砼填筑30cm砂砾石, 砂砾石填筑相对密度不低于0.70。

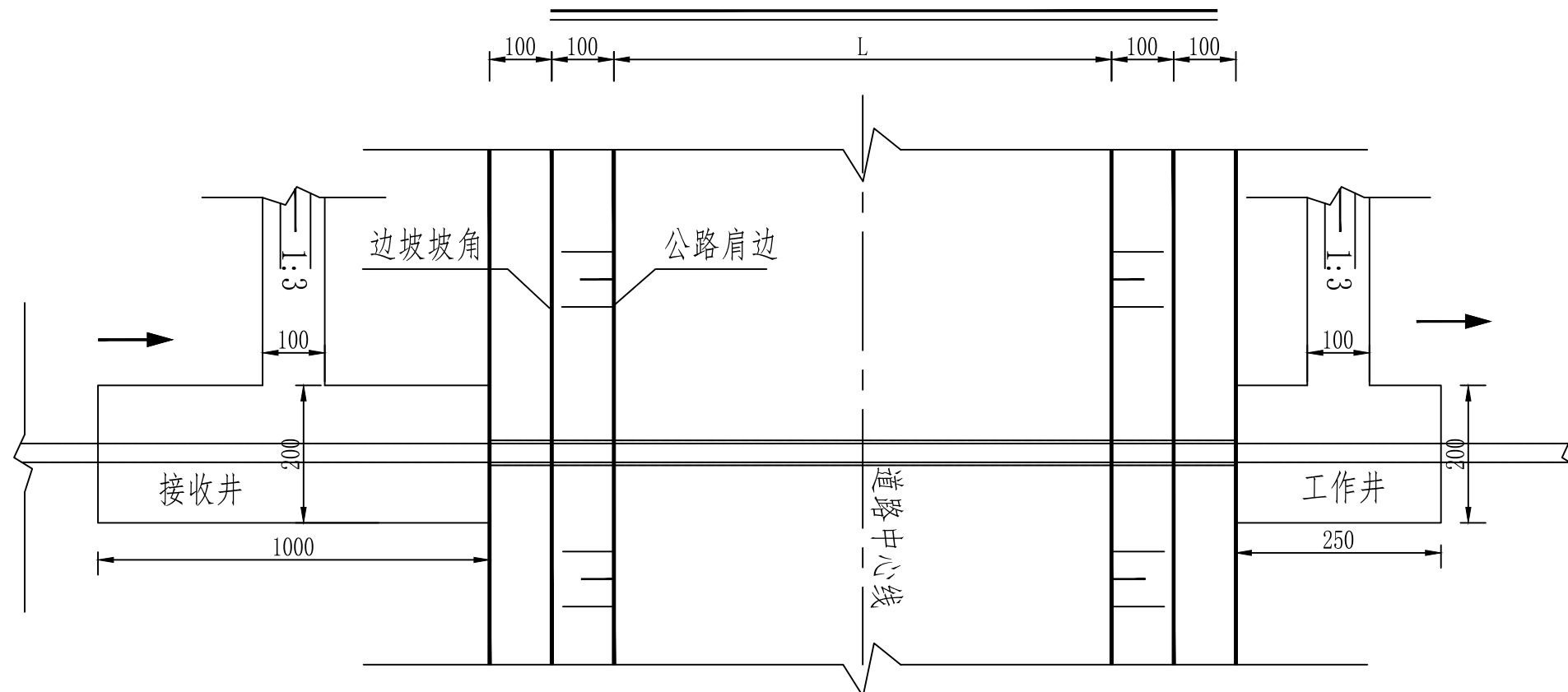
管道开挖横断面设计图

 智诚建科设计有限公司 ZHI CHENG ARCH-TECH DESIGN Co., LTD 水利行业乙级设计证书 A152007610	项目名称	2026年米吉克乡库木买里村饮水管道改造提升项目	项目负责人	夏俊城	专业负责人	夏俊城	工程编号		图号	
	建设单位		审定	万鹏申	校对	任远	专业	水利水电	设计阶段	
			审核	万鹏申	设计/制图	杨艺	版本	第1版	日期	2026.3
			审核	万鹏申	设计/制图	杨艺	图名	管道开挖横断面设计图	图号	

BCX-KQCS-02

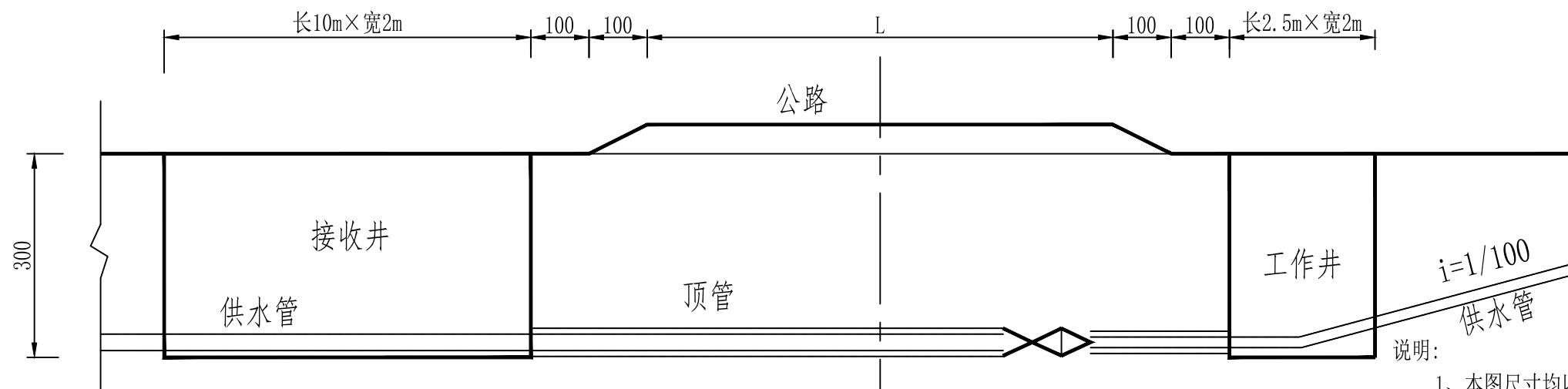
穿公路平面图

1:100



穿公路剖面图

1:100



说明:

- 1、本图尺寸均以cm计。
- 2、管道焊缝宜采用V形坡口，同顶铁的接触面应为坡口平端。
- 3、焊接大样图中为V形焊接缝，t为管壁壁厚，一般为6-14mm，开口角a一般为45°，焊接间隙c为1.5-2.0mm。
- 4、钢管焊缝质量检验，不应低于焊缝质量分级的III级标准。
- 5、要求管道埋深大于1.5m，基坑开挖深度可依据现场情况调整。



智诚建科设计有限公司
ZHI CHENG ARCH-TECH DESIGN Co., LTD
水利行业乙级设计证书 A152007610

项目名称
PROJECT TITLE
2026年米吉克乡库木买里村饮用水管道改造提升项目

建设单位
CLIENT

项目负责人
AUTHORIZED BY
夏俊城
夏俊城

专业负责人
SPECIALIST RESPONSIBLE BY
夏俊城
夏俊城

审定
CHECKED BY
万鹏申
万鹏申

审核
EXAMINED BY
万鹏申
万鹏申

校对
CHECKED BY
任远
任远

设计/制图
DESIGNER/DRAWER
杨艺
杨艺

图纸名称

穿公路平面图

工程编号

版本

图号

第1版

设计阶段

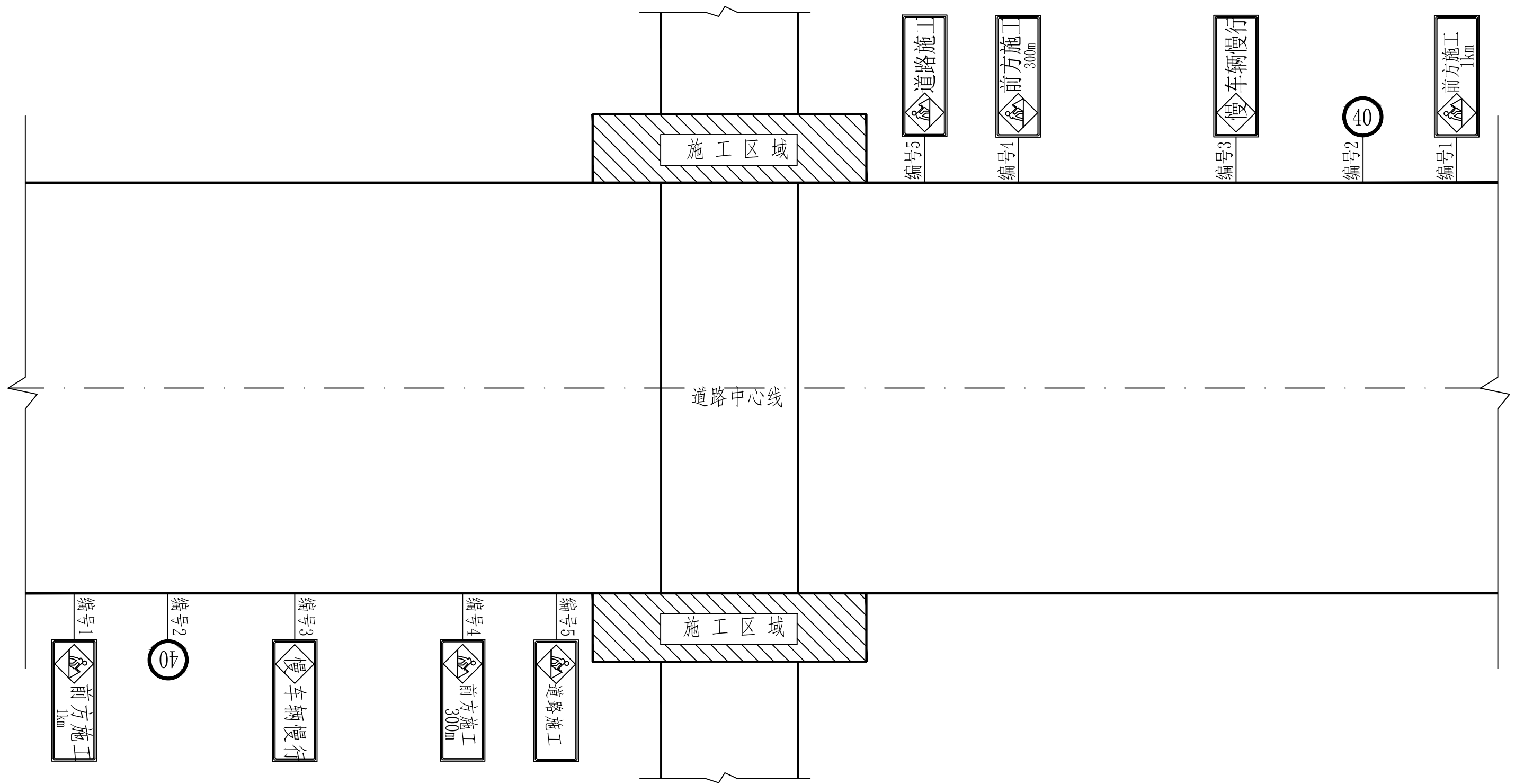
日期

图号

2026.3


BC-SG-10

穿公路施工安全标志布置图




说明:

- 1、本图不依比例计，仅为示意。
- 2、本图参照GB5768-2009《道路交通标志和标线设计》。

 智诚建科设计有限公司 ZHI CHENG ARCH-TECH DESIGN Co., LTD 水利行业乙级设计证书 A152007610	项目名称	2026年米吉克乡库木买里村饮用水管道改造提升项目	项目负责人	夏俊城	专业负责人	夏俊城	图纸名称	工程编号	图号
	建设单位		审定	万鹏申	校对	任远	顶管穿柏油路设计图	专业	设计阶段
	审核	万鹏申	设计/制图	杨艺	水利水电	第1版	日期	2026.3	

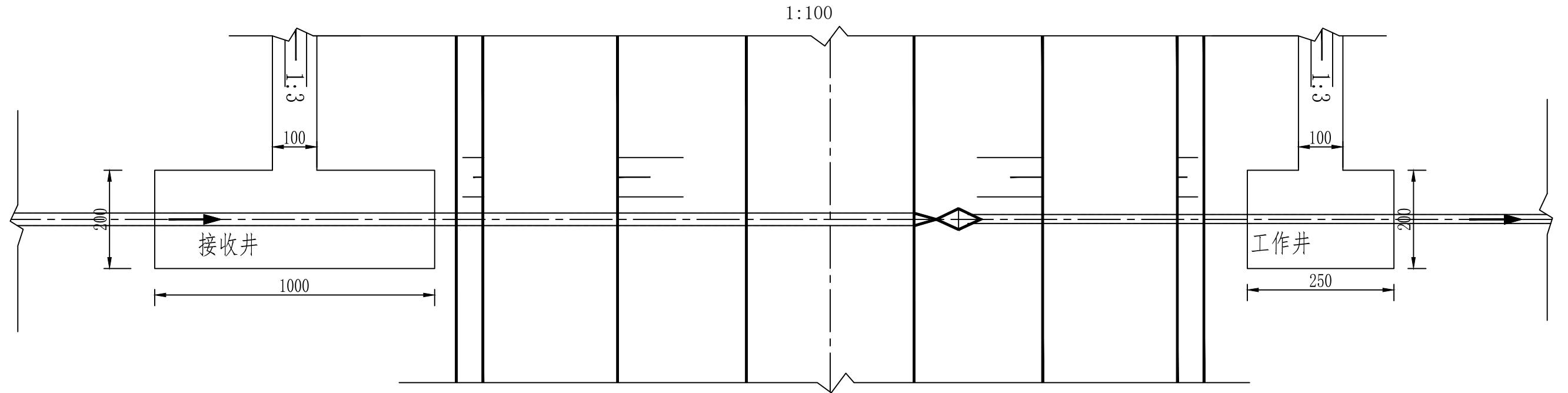
管道穿路特性表

建筑物	坐标		管径	穿越方式	建筑物长度 (m)
穿路1	X=565307.5433	Y=4622739.4245	φ 160	拖拉管	5
穿路2	X=565645.0428	Y=4622261.5351	φ 110	拖拉管	5
穿路3	X=565605.9493	Y=4622219.4101	φ 110	拖拉管	5
穿路4	X=565541.5518	Y=4622150.9378	φ 110	拖拉管	5
穿路5	X=565444.8526	Y=4622058.2816	φ 110	拖拉管	5
穿路6	X=565374.1449	Y=4621986.9103	φ 110	拖拉管	5
穿路7	X=565632.2888	Y=4621834.2774	φ 63	拖拉管	5
穿路8	X=565990.1027	Y=4622596.8689	φ 110	拖拉管	5
穿路9	X=565943.7400	Y=4623366.3399	φ 160	拖拉管	4
穿路10	X=566160.1087	Y=4623568.1566	φ 125	拖拉管	8
穿路11	X=566362.2722	Y=4623387.7502	φ 125	拖拉管	5
穿路12	X=566237.7668	Y=4623266.0287	φ 110	拖拉管	5
穿路13	X=566458.5593	Y=4623485.4573	φ 90	拖拉管	5
穿路14	X=566540.8641	Y=4623569.4641	φ 90	拖拉管	5
穿路15	X=566629.8777	Y=4623481.1329	φ 90	拖拉管	5
穿路16	X=566738.8487	Y=4623370.6804	φ 90	拖拉管	5
穿路17	X=566558.7516	Y=4623187.6977	φ 125	拖拉管	5
穿路18	X=566774.6917	Y=4622969.9729	φ 125	拖拉管	5
穿路19	X=566951.9438	Y=4623150.4343	φ 90	拖拉管	5
穿路20	X=566989.0002	Y=4622755.8000	φ 90	拖拉管	5
穿路21	X=567425.5666	Y=4622474.7141	φ 110	拖拉管	5
穿路22	X=567392.3720	Y=4622435.3453	φ 110	拖拉管	5
穿路23	X=567332.9825	Y=4622368.0391	φ 110	拖拉管	5
穿渠1	X=564604.6656	Y=4623466.8842	φ 200	拖拉管	5
穿渠2	X=565313.1573	Y=4622743.3010	φ 160	拖拉管	5
穿渠3	X=565711.2886	Y=4622329.9661	φ 110	拖拉管	5

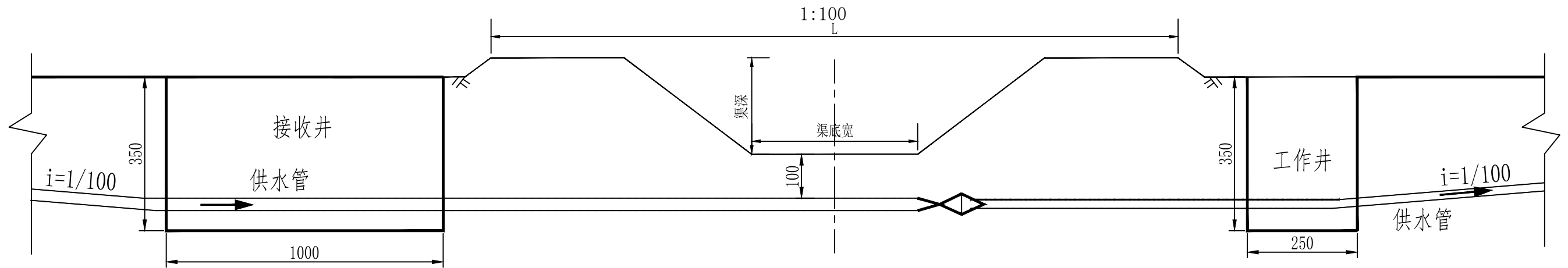
 智诚建科设计有限公司 ZHI CHENG ARCH-TECH DESIGN Co., LTD 水利行业乙级设计证书 A152007610	项目名称	2026年米吉克乡库木买里村饮用水管道改造提升项目	项目负责人	夏俊城	专业负责人	夏俊城	工程编号		图号	BC-SG-12
	建设单位		审定	万鹏申	校对	任远	专业	水利水电	设计阶段	
			审核	万鹏申	设计/制图	杨艺	版本	第1版	日期	2026.3

图纸名称
管道穿路特性表

顶管穿防渗渠平面图



顶管穿防渗渠纵剖面图

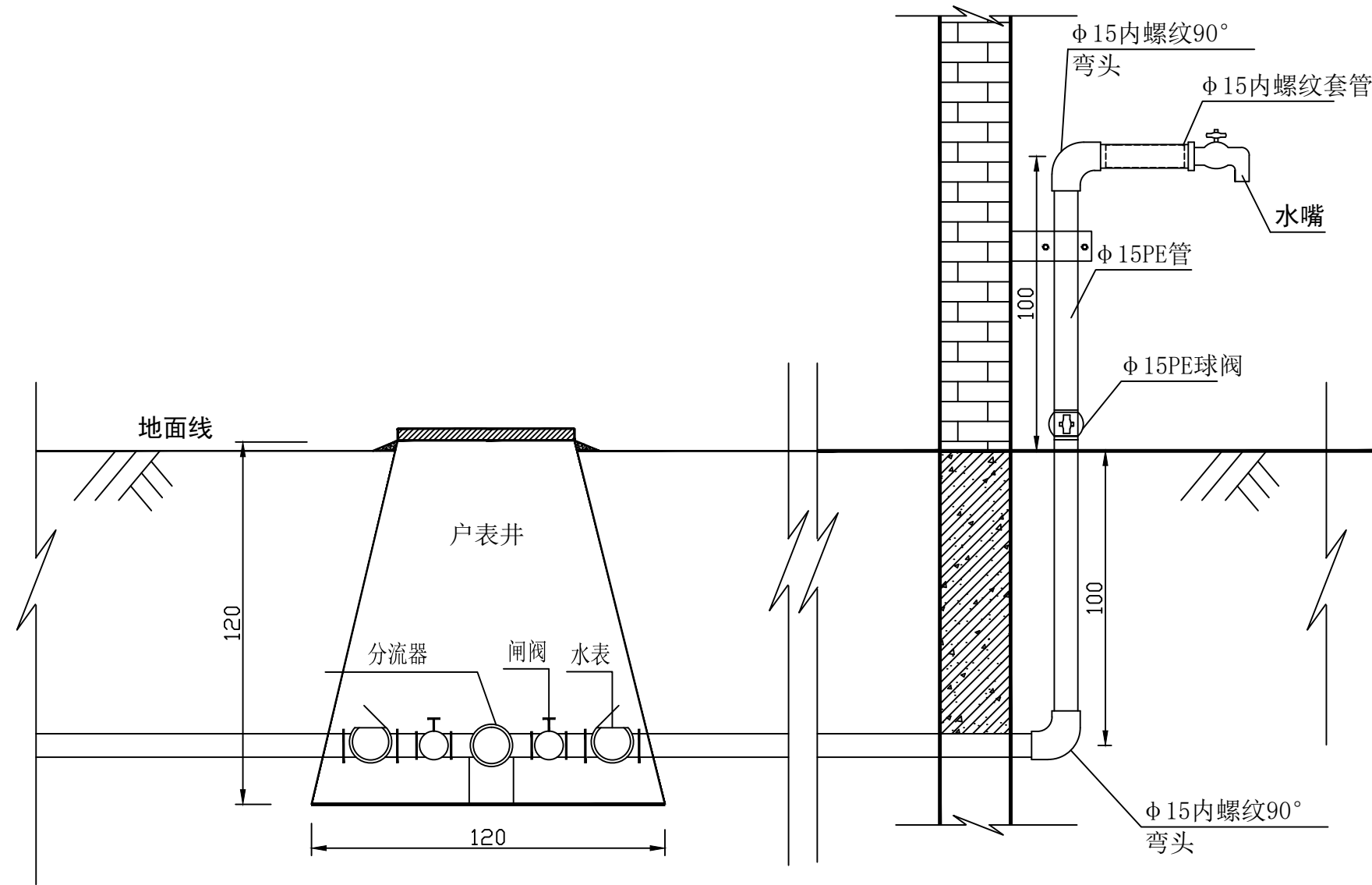


- 1、本图尺寸均以cm计。
- 2、要求管道过渠低大于1.0m，基坑开挖深度可依据现场情况调整。

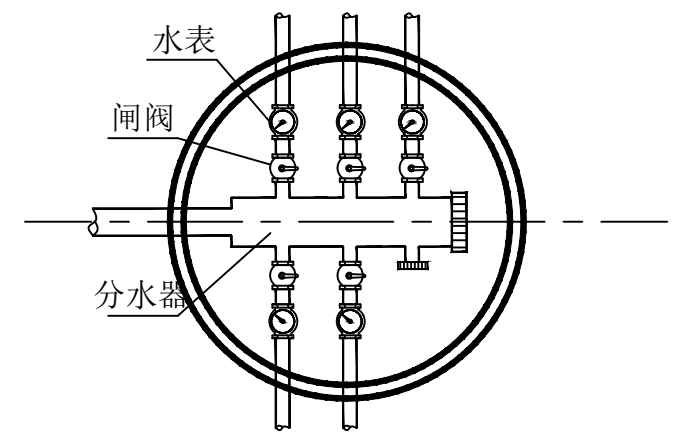
 智诚建科设计有限公司 ZHI CHENG ARCH-TECH DESIGN Co., LTD 水利行业乙级设计证书 A152007610	项目名称	2026年米吉克乡库木买里村饮用水管道改造提升项目	项目负责人	夏俊城	专业负责人	夏俊城	工程编号		图号	BC-SG-13
	建设单位		审定	万鹏申	校对	任远	专业	水利水电	设计阶段	
			审核	万鹏申	设计/制图	杨艺	版本	第1版	日期	2026.3


图纸名称
顶管穿防渗渠设计图

供水入户工程典型设计图(一)

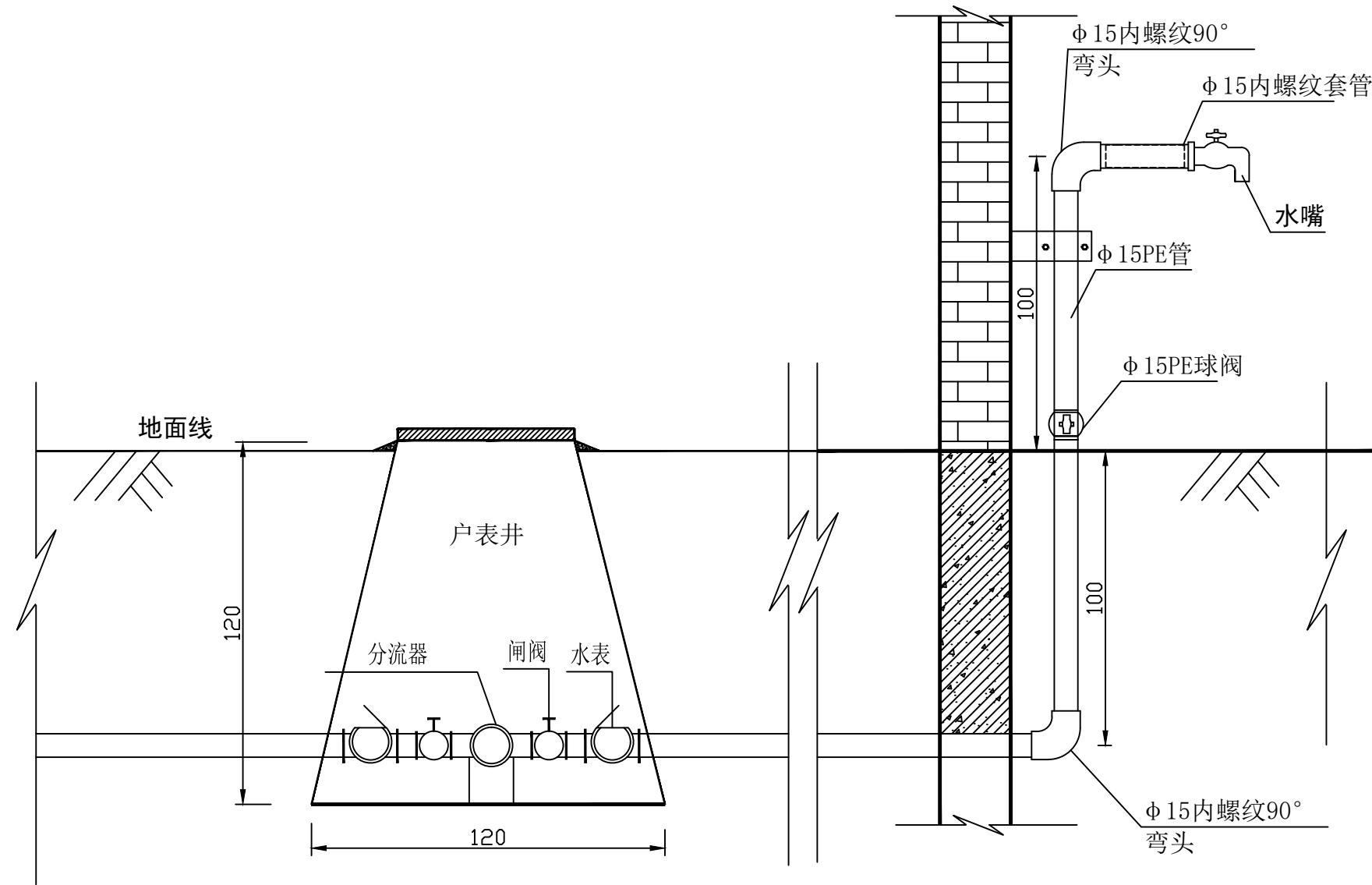


户表井安装示意图

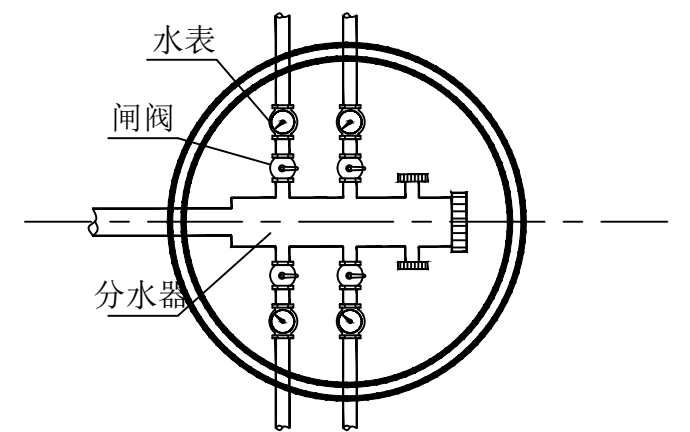



 智诚建科设计有限公司 ZHI CHENG ARCH-TECH DESIGN Co., LTD 水利行业乙级设计证书 A152007610	项目名称	2026年米吉克乡库木买里村饮水管道改造提升项目	项目负责人	夏俊城	专业负责人	夏俊城	工程编号		图号	BC-SG-15
	建设单位		审定	万鹏申	校对	任远	专业	水利水电	设计阶段	
			审核	万鹏申	设计/制图	杨艺	版本	第1版	日期	2026.3
图纸名称 典型入户设计图(5户1井)										

供水入户工程典型设计图(二)

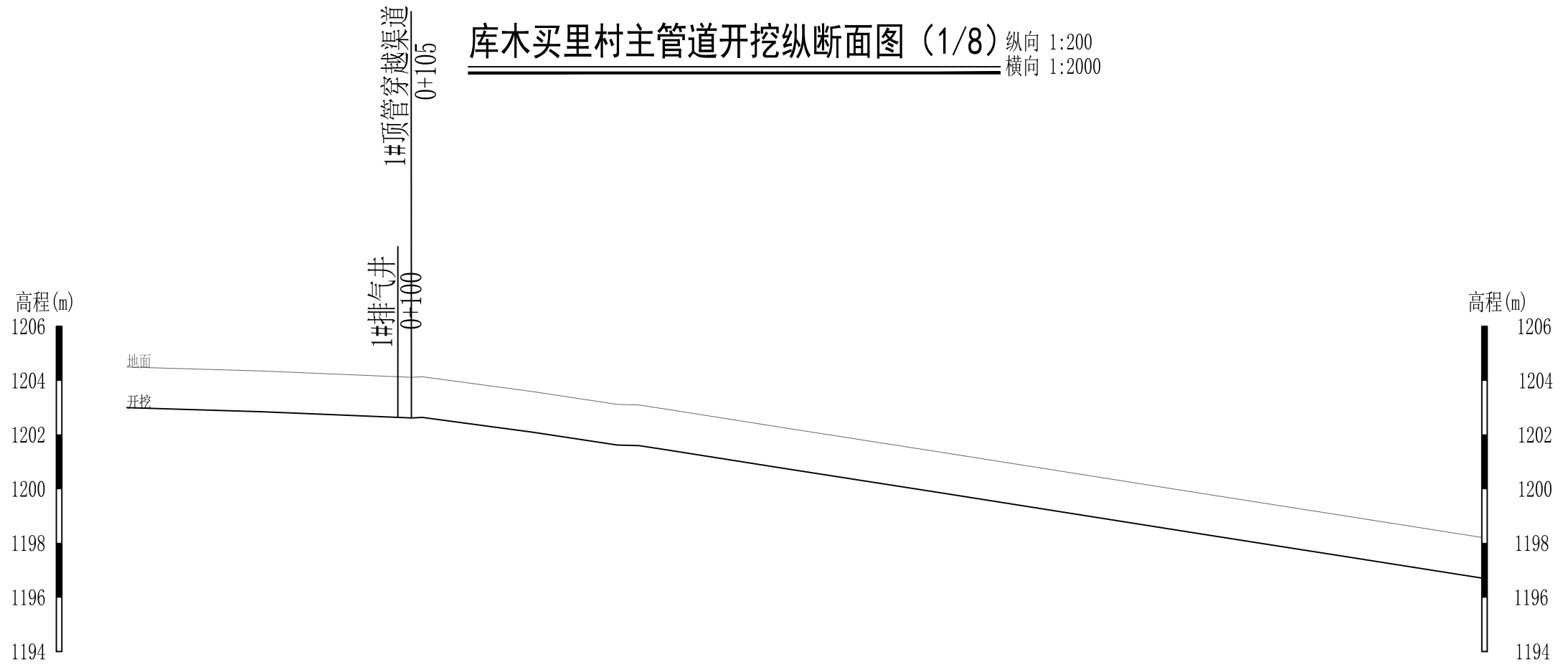


户表井安装示意图



 智诚建科设计有限公司 ZHI CHENG ARCH-TECH DESIGN Co., LTD 水利行业乙级设计证书 A152007610	项目名称	2026年米吉克乡库木买里村饮水管道改造提升项目	项目负责人	夏俊城	专业负责人	夏俊城	工程编号		图号	BC-SG-16
	建设单位		审定	万鹏申	校对	任远	专业	水利水电	设计阶段	
			审核	万鹏申	设计/制图	杨艺	版本	第1版	日期	2026.3
图纸名称 典型入户设计图(4户1井)										

库木买里村主管道开挖纵断面图 (1/8) 纵向 1:200 横向 1:2000



里程	0+000	0+050	0+100	0+105	0+109	0+150	0+181	0+189	0+200	0+241	0+250	0+300	0+350	0+400	0+450	0+500
地面高程	1204.50	1204.35	1204.14	1204.12	1204.14	1203.59	1203.12	1203.10	1202.93	1202.28	1202.14	1201.36	1200.57	1199.78	1199.00	1198.21
开挖高程	1203.00	1202.85	1202.64	1202.62	1202.64	1202.09	1201.62	1201.60	1201.43	1200.78	1200.64	1199.86	1199.07	1198.28	1197.50	1196.71
挖深	1.50	1.50	1.50	1.50	1.50	1.50	1.50	1.50	1.50	1.50	1.50	1.50	1.50	1.50	1.50	1.50
管材/管径	De200HDPE管															



智诚建科设计有限公司
ZHI CHENG ARCH-TECH DESIGN Co., LTD
水利行业乙级设计证书 A152007610

项目名称
PROJECT TITLE
2026年米吉克乡库木买里村饮用水管道改造提升项目

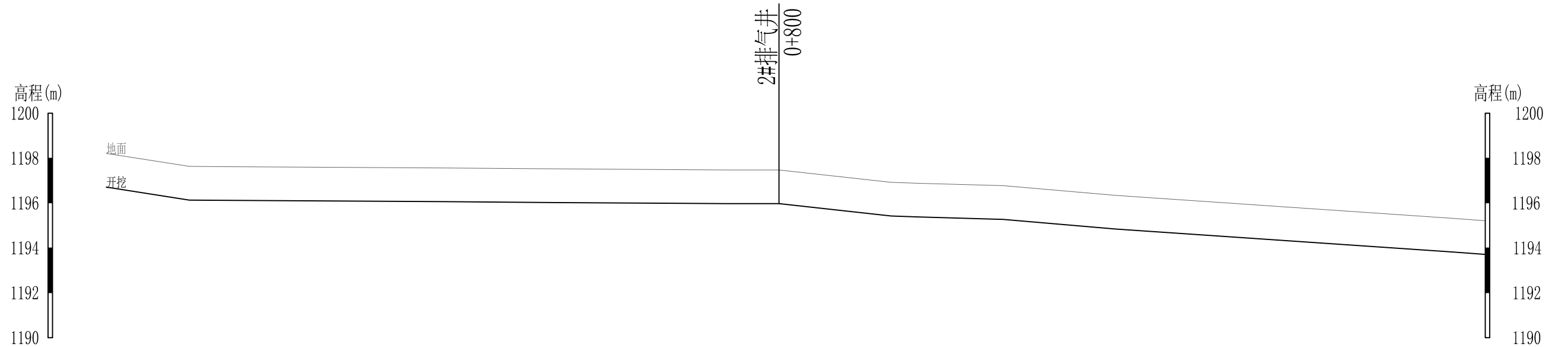
建设单位
CLIENT

项目负责人 AUTHORIZED BY	夏俊城	夏俊城	专业负责人 RESPONSIBLE	夏俊城
审定 AUTHORIZED BY	万鹏申	万鹏申	校对 CHECKED BY	任远
审核 EXAMINED BY	万鹏申	万鹏申	设计/制图 DESIGNER/DRAWER	杨艺

图纸名称
DRAWING TITLE
主管道纵断面图1

工程编号 PROJECT NO.		图号 DRAWING NO.	BC-SG-17
专业 SPECIALITY	水利水电	设计阶段 DESIGN STAGE	
版本 VERSION	第1版	日期 DATE	2026.3

库木买里村主管道开挖纵断面图 (2/8) 纵向 1:200
 横向 1:2000



里程	0+500	0+537	0+550	0+600	0+650	0+700	0+750	0+776	0+800	0+850	0+862	0+900	0+950	1+000	1+050	1+100	1+115
地面高程	1198.21	1197.63	1197.62	1197.59	1197.56	1197.52	1197.49	1197.47	1197.47	1196.92	1196.88	1196.77	1196.34	1196.00	1195.66	1195.32	1195.21
开挖高程	1196.71	1196.13	1196.12	1196.09	1196.06	1196.02	1195.99	1195.97	1195.97	1195.42	1195.38	1195.27	1194.84	1194.50	1194.16	1193.82	1193.71
挖深	1.50	1.50	1.50	1.50	1.50	1.50	1.50	1.50	1.50	1.50	1.50	1.50	1.50	1.50	1.50	1.50	1.50
管材/管径	De200HDPE管																



智诚建科设计有限公司
 ZHI CHENG ARCH-TECH DESIGN Co., LTD
 水利行业乙级设计证书 A152007610

项目名称
 PROJECT TITLE 2026年米吉克乡库木买里村饮用水管道改造提升项目
 建设单位
 CLIENT

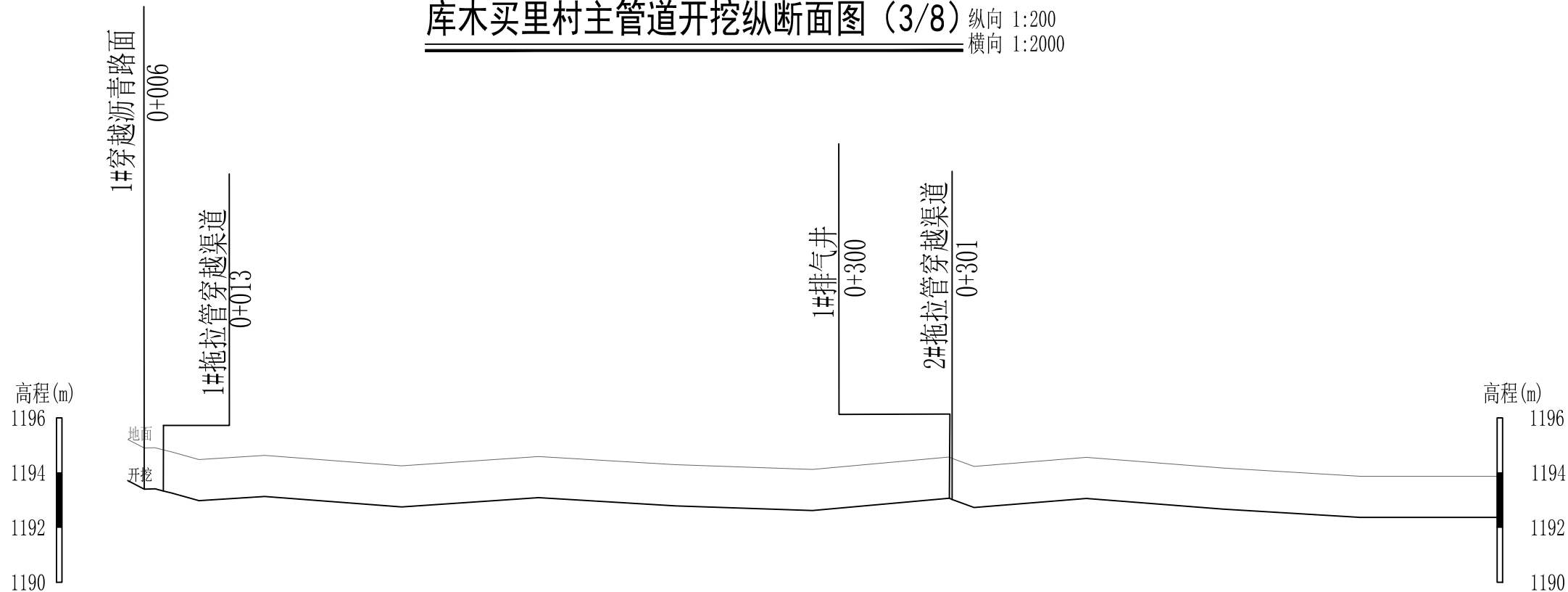
项目负责人
 AUTHORIZED BY 夏俊城 ZHA JUN CHENG
 审定
 AUTHORIZED BY 万鹏申 WAN PENG SHEN
 审核
 EXAMINED BY 万鹏申 WAN PENG SHEN
 专业负责人
 RESPONSIBLE 夏俊城 ZHA JUN CHENG
 校对
 CHECKED BY 任远 REN YUAN
 设计/制图
 DESIGNER/DRAWER 杨艺 YANG YI

图纸名称
 DRAWING TITLE 主管道纵断面图2
 工程编号
 PROJECT NO.
 专业
 SPECIALITY 水利水电
 版本
 VERSION 第1版
 设计阶段
 DESIGN STAGE
 日期
 DATE 2026.3

图号
 DRAWING NO. BC-SG-18
 图号
 DRAWING NO. BC-SG-18

库木买里村主管道开挖纵断面图 (3/8)

纵向 1:200
横向 1:2000



里程	0+000	0+006	0+013	0+026	0+050	0+100	0+150	0+200	0+250	0+300	0+309	0+350	0+400	0+450	0+500
地面高程	1195.21	1194.90	1194.88	1194.48	1194.63	1194.25	1194.59	1194.29	1194.12	1194.52	1194.23	1194.56	1194.17	1193.87	1193.87
开挖高程	1193.71	1193.70	1193.70	1192.98	1193.13	1192.75	1193.09	1192.79	1192.62	1193.02	1192.73	1193.06	1192.67	1192.37	1192.37
挖深	1.50	1.50	1.50	1.50	1.50	1.50	1.50	1.50	1.50	1.50	1.50	1.50	1.50	1.50	1.50
管材/管径	De160HDPE管														



智诚建科设计有限公司
ZHI CHENG ARCH-TECH DESIGN Co., LTD
水利行业乙级设计证书 A152007610

项目名称
PROJECT TITLE
2026年米吉克乡库木买里村饮用水管道改造提升项目

建设单位
CLIENT

项目负责人
AUTHORIZED BY
夏俊城
夏俊城

审定
AUTHORIZED BY
万鹏申
万鹏申

审核
EXAMINED BY
万鹏申
万鹏申

专业负责人
RESPONSIBLE BY
夏俊城
夏俊城

校对
CHECKED BY
任远
任远

设计/制图
DESIGNED/DRAWN BY
杨艺
杨艺

图纸名称
DRAWING TITLE
主管道纵断面图3

工程编号
PROJECT NO.

专业
SPECIALITY
水利水电

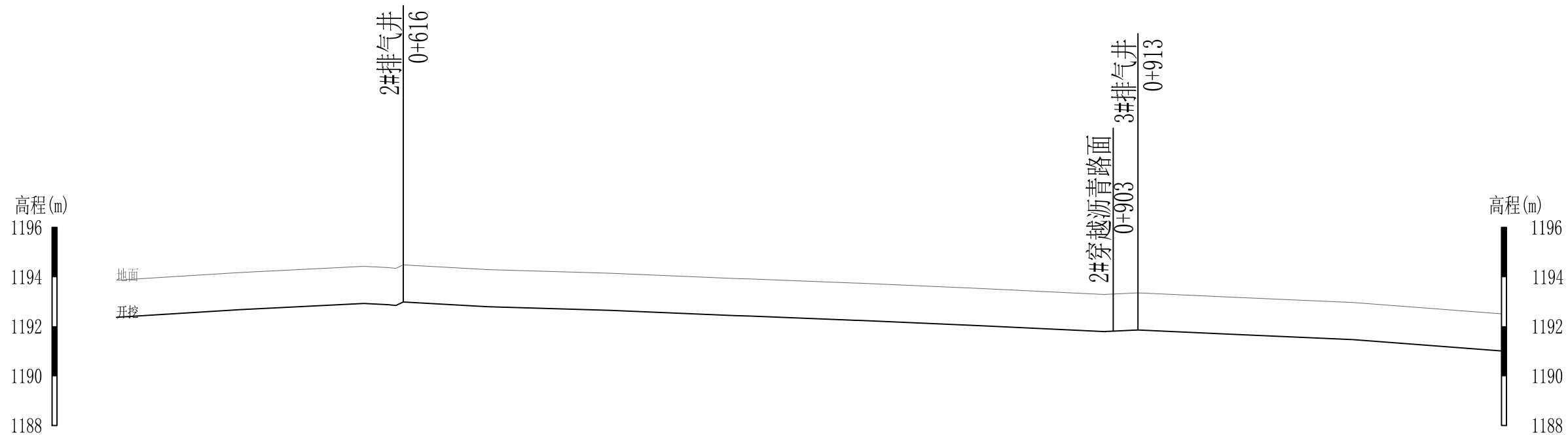
版本
VERSION
第1版

图号
DRAWING NO.
BC-SG-19


设计阶段
DESIGN STAGE

日期
DATE
2026.3

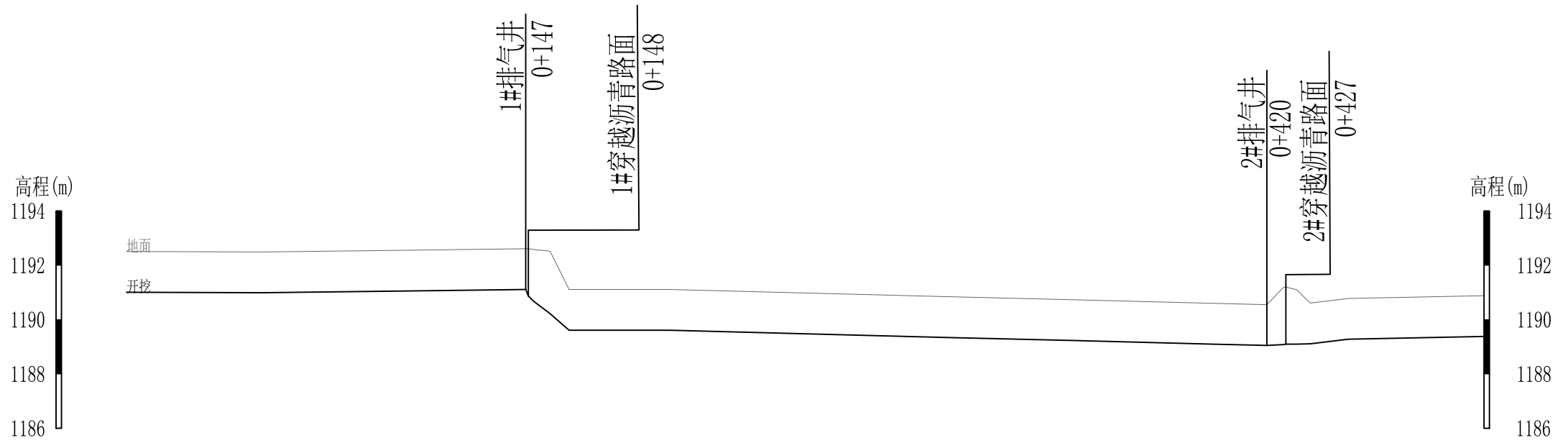
库木买里村主管道开挖纵断面图 (4/8) 纵向 1:200
 横向 1:2000



里程	0+500	0+550	0+600	0+616	0+650	0+700	0+750	0+800	0+850	0+903	0+913	0+950	1+000	1+060
地面高程	1193.87	1194.18	1194.43	1194.38	1194.30	1194.15	1193.94	1193.75	1193.53	1193.39	1193.36	1193.19	1192.97	1192.51
开挖高程	1192.37	1192.68	1192.93	1192.88	1192.80	1192.65	1192.44	1192.25	1192.03	1191.79	1191.86	1191.69	1191.47	1191.01
挖深	1.50	1.50	1.50	1.50	1.50	1.50	1.50	1.50	1.50	1.50	1.50	1.50	1.50	1.50
管材/管径	De160HDPE管													

 智诚建科设计有限公司 ZHI CHENG ARCH-TECH DESIGN Co., LTD 水利行业乙级设计证书 A152007610	项目名称	2026年米吉克乡库木买里村饮用水管道改造提升项目	项目负责人	夏俊城	专业负责人	夏俊城	图纸名称	主管道纵断面图4	工程编号	图号	BC-SG-20
	建设单位		审定	万鹏申	校对	任远	设计/制图	杨艺	专业	水利水电	设计阶段
	CLIENT		审核	万鹏申	设计/制图	杨艺	版本	第1版	日期	2026.3	

库木买里村主管道开挖纵断面图 (5/8) 纵向 1:200
 横向 1:2000

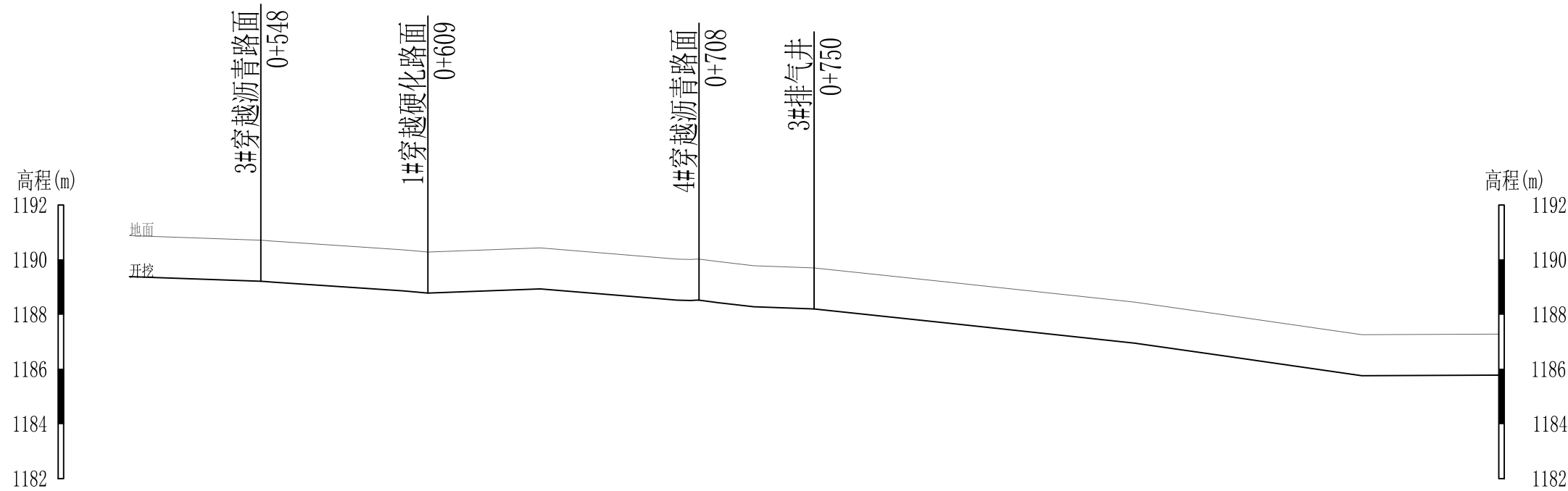


里程	0+000	0+050	0+100	0+147	0+148	0+163	0+200	0+250	0+300	0+350	0+400	0+420	0+427	0+450	0+500
地面高程	1192.51	1192.49	1192.55	1192.61	1192.62	1191.11	1191.11	1190.98	1190.85	1190.73	1190.60	1190.55	1190.48	1190.78	1190.88
开挖高程	1191.01	1190.99	1191.05	1190.87	1190.22	1189.61	1189.61	1189.48	1189.35	1189.23	1189.10	1189.05	1189.08	1189.28	1189.38
挖深	1.50	1.50	1.50	2.00	2.00	1.50	1.50	1.50	1.50	1.50	1.50	2.00	2.00	1.50	1.50
管材/管径	De125HDPE管														

 智诚建科设计有限公司 ZHI CHENG ARCH-TECH DESIGN Co., LTD 水利行业乙级设计证书 A152007610	项目名称	2026年米吉克乡库木买里村饮用水管道改造提升项目	项目负责人	夏俊城	专业负责人	夏俊城	工程编号		图号	BC-SG-21
	建设单位		审定	万鹏申	校对	任远	专业	水利水电	设计阶段	
			审核	万鹏申	设计/制图	杨艺	版本	第1版	日期	2026.3

图纸名称
 主管道纵断面图5

库木买里村主管道开挖纵断面图 (6/8) 纵向 1:200
横向 1:2000



里程	0+500	0+548	0+600	0+609	0+650	0+700	0+708	0+750	0+800	0+850	0+867	0+900	0+950	1+000
地面高程	1190.88	1190.70	1190.36	1190.28	1190.43	1190.02	1189.78	1189.70	1189.17	1188.63	1188.45	1187.98	1187.26	1187.28
开挖高程	1189.38	1189.20	1188.86	1188.78	1188.93	1188.52	1188.28	1188.20	1187.67	1187.13	1186.95	1186.48	1185.76	1185.78
挖深	1.50	1.50	1.50	1.50	1.50	1.50	1.50	1.50	1.50	1.50	1.50	1.50	1.50	1.50
管材/管径	De125HDPE管													



智诚建科设计有限公司
ZHI CHENG ARCH-TECH DESIGN Co., LTD
水利行业乙级设计证书 A152007610

项目名称
PROJECT TITLE 2026年米吉克乡库木买里村饮用水管道改造提升项目
建设单位
CLIENT

项目负责人
AUTHORIZED BY 夏俊城
审定
AUTHORIZED BY 万鹏申
审核
EXAMINED BY 万鹏申
专业负责人
RESPONSIBLE BY 夏俊城
校对
CHECKED BY 任远
设计/制图
DESIGNED/DRAWN BY 杨艺

图纸名称
DRAWING TITLE 主管道纵断面图6

工程编号
PROJECT NO.
专业
SPECIALITY 水利水电
设计阶段
DESIGN STAGE
版本
VERSION 第1版
日期
DATE 2026.3
图号
DRAWING NO. BC-S6-22

库木买里村主管道开挖纵断面图 (7/8) 纵向 1:200
 横向 1:2000



里程	1+000	1+015	1+035	1+050	1+100	1+132	1+150	1+200	1+250	1+277	1+300	1+309	1+318	1+331	1+350	1+400	1+450	1+500
地面高程	1187.28	1187.14	1186.87	1186.39	1186.16	1186.08	1185.83	1185.69	1185.31	1185.40	1185.27	1185.22	1185.22	1184.91	1184.48	1184.12	1183.70	1183.43
开挖高程	1185.78	1185.64	1185.37	1184.89	1184.66	1184.58	1184.33	1184.19	1183.81	1183.90	1183.77	1183.72	1183.56	1183.41	1182.98	1182.62	1182.20	1181.93
挖深	1.50	1.53	1.50	1.50	1.50	1.50	1.50	1.50	1.50	1.50	1.50	1.50	2.00	1.50	1.50	1.50	1.50	1.50
管材/管径	De125HDPE管																	



智诚建科设计有限公司
 ZHI CHENG ARCH-TECH DESIGN Co., LTD
 水利行业乙级设计证书 A152007610

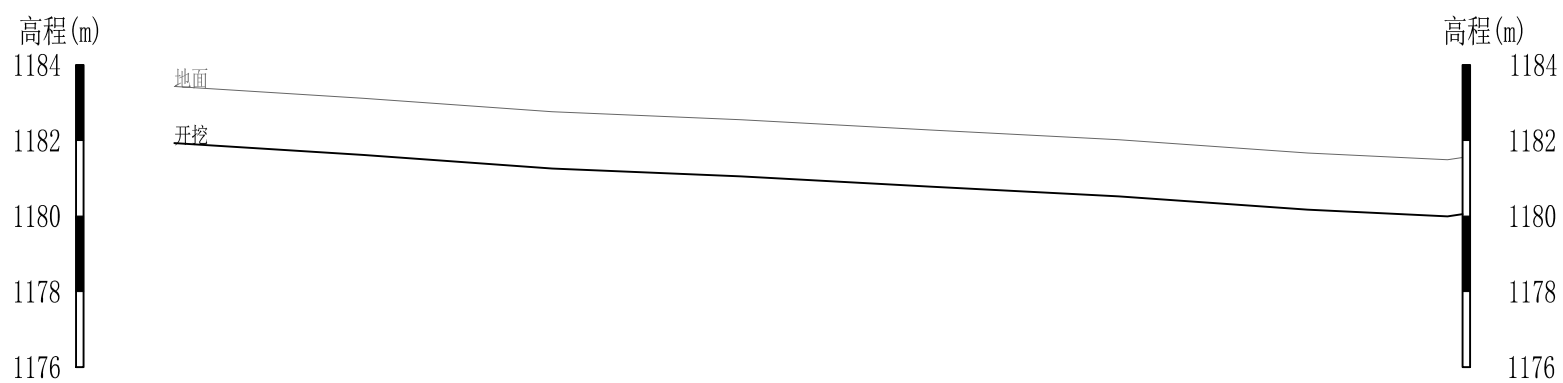
项目名称
 PROJECT TITLE 2026年米吉克乡库木买里村饮用水管道改造提升项目
 建设单位
 CLIENT

项目负责人 AUTHORIZED BY	夏俊城	专业负责人 RESPONSIBLE 2	夏俊城
审定 AUTHORIZED BY	万鹏申	校对 CHECKED BY	任远
审核 EXAMINED BY	万鹏申	设计/制图 DESIGNER/DRAWER	杨艺

图纸名称
 DRAWING TITLE 主管道纵断面图7

工程编号 PROJECT NO.	图号 DRAWING NO.	设计阶段 DESIGN STAGE	日期 DATE
	BC-SG-23	水利水电	2026.3
版本 VERSION	第1版		

库木买里村主管道开挖纵断面图 (8/8) 纵向 1:200
 横向 1:2000



里程	1+500	1+550	1+600	1+650	1+700	1+750	1+800	1+837
地面高程	1183.43	1183.12	1182.76	1182.55	1182.28	1182.02	1181.67	1181.49
开挖高程	1181.93	1181.62	1181.26	1181.05	1180.78	1180.52	1180.17	1180.08
挖深	1.50	1.50	1.50	1.50	1.50	1.50	1.50	1.50
管材/管径	De125HDPE管							



智诚建科设计有限公司
 ZHI CHENG ARCH-TECH DESIGN Co., LTD
 水利行业乙级设计证书 A152007610

项目名称
 PROJECT TITLE 2026年米吉克乡库木买里村饮用水管道改造提升项目
 建设单位
 CLIENT

项目负责人
 AUTHORIZED BY 夏俊城
 审定
 AUTHORIZED BY 万鹏申
 审核
 EXAMINED BY 万鹏申
 专业负责人
 RESPONSIBLE BY 夏俊城
 校对
 CHECKED BY 任远
 设计/制图
 DESIGNER/DRAWER 杨艺

图纸名称
 DRAWING TITLE 主管道纵断面图8

工程编号
 PROJECT NO.
 专业
 SPECIALTY 水利水电
 版本
 VERSION 第1版
 图号
 DRAWING NO. BC-SG-24
 设计阶段
 DESIGN STAGE
 日期
 DATE 2026.3