

- 敬告:
- 1、本图尺寸以图上标注为准,不得以比例尺度量。
 - 2、本套图必需签署批准并加盖设计专用章方可作为实际施工之用。
 - 3、本图之最高版本为有效版本。
 - 4、本图之版权属中道华普工程设计集团有限公司所有,未经本公司授权不得转让第三方,或以任何形式复制。



中道华普工程设计集团有限公司
China Industrial Innovation Design Group Company
建筑工程甲级 A151003431
风景园林工程设计专项乙级 A251037392

注册地址:四川省成都市青羊区大安西路56-58号4栋-1楼1号
总部地址:四川省成都市高新区天府大道北段1700号环球中心E5区5楼3-2-515号

电话:028-86623153

邮箱:2312040955@qq.com

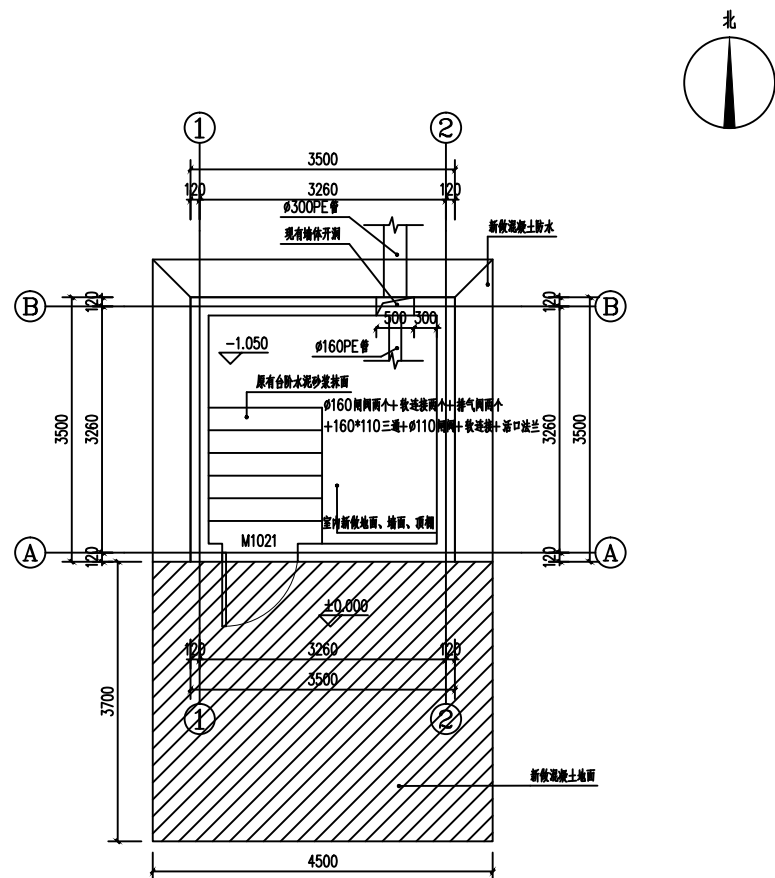
注册执业栏
REGISTERED PRACTICE SIGNET

姓名 NAME	姓名	
注册证书号 REG. CERT. NO.	证书编号	
注册印章号 REG. SIGNET. NO.	印章号	
设计总负责人 ITEM PRIN	唐磊	
审定 APPD BY	李娜	
审核 CHKD BY	唐磊	
校对 CHECKED	杨钊	
专业负责人 DISCIPLINE CHIEF	唐磊	
设计人 DESIGNED	韩超	

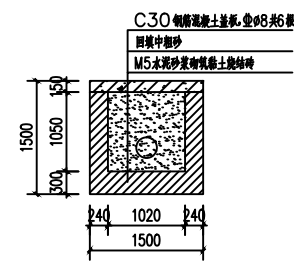
建设单位 CLIENT			
工程名称 Project	襄陵井头供水		
子项名称 Sub Item			
设计号 PROJECT NO			
图纸名称 Title	井头水泵房平面图、立面图 剖面图		
设计阶段 DESIGN PHASE	图号 NO. of drawing	1	
图别 Drawing name	建筑	比例 Scale	1:50
日期 Date	2026.02	版本 NO. of edition	

工程做法表

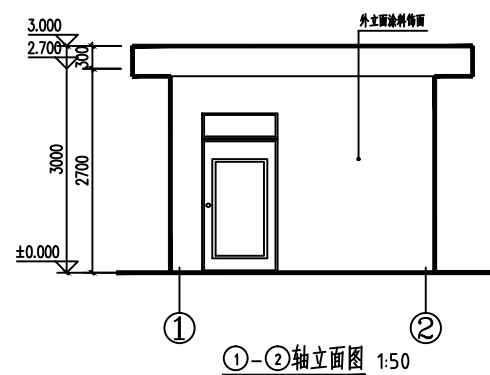
名称	类型及图集	工程做法	厚度	适用部位
一、地面	细石混凝土防水地面	<ul style="list-style-type: none"> • 40厚C20细石混凝土,表面撒1:1水泥砂子,随打随抹光 • 1.5厚聚合物水泥防水涂料 • 最薄处20厚1:3水泥砂浆找坡层抹平 • 素水泥浆一道 • 60厚C20混凝土垫层 • 150厚3:7灰土 • 素土夯实 		室内地面
二、内墙面	内墙面	<ul style="list-style-type: none"> • 防水板,配套胶黏剂粘贴 • 1.5厚聚合物水泥防水涂料 • 6厚1:2.5水泥砂浆找平 • 9厚1:3水泥砂浆 • 墙体处理干净 		内墙面
三、顶棚	混合砂浆顶棚	<ul style="list-style-type: none"> • 表面喷刷涂料 • 3厚1:0.5:3水泥石灰砂浆抹平 • 5厚1:1:4水泥石灰砂浆打底 • 现浇钢筋混凝土板底面清理干净 		
四、顶棚	涂料外墙面	<ul style="list-style-type: none"> • 9厚1:3水泥砂浆 • 6厚1:2.5水泥砂浆找平 • 5厚干粉类聚合物水泥防水砂浆,中间压入一层耐碱玻璃纤维网布 • 喷或滚刷底涂料一道 • 喷或滚刷面层涂料二道 		外墙面
五、台阶	水泥抹面台阶	<ul style="list-style-type: none"> • 20厚1:2水泥砂浆抹面压光 • 素水泥浆一道 • 清理原台阶 		
六、地面	混凝土地面	<ul style="list-style-type: none"> • 120厚C25混凝土面层 • 300厚3:7灰土 • 路基碾压,压实度>93% 		室外地面
七、散水	混凝土散水	<ul style="list-style-type: none"> • 60厚C20混凝土,上撒1:1水泥细砂压实赶光 • 150厚3:7灰土,宽出面层100 • 素土夯实,向外坡5% 		散水每延长6m 设伸缩缝



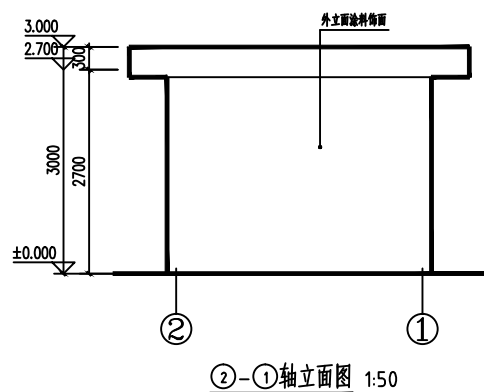
井头水泵房平面图 1:50



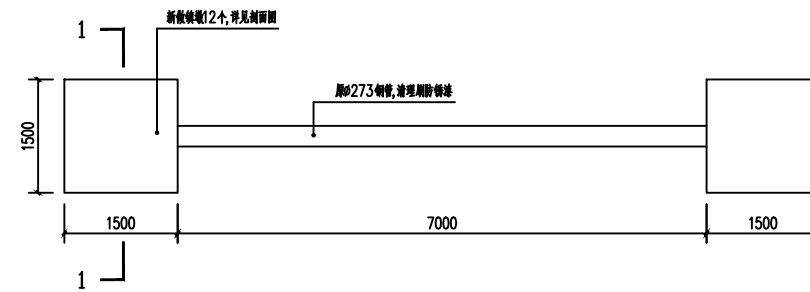
1-1剖面图 1:50

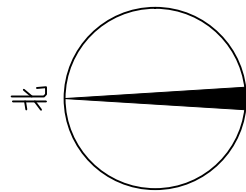


①-②轴立面图 1:50



②-①轴立面图 1:50





管理房

Ø200 闸阀，软连接，水表一块，两头增加活口法兰

Ø200PE 管一根，总长280m
埋深700mm，素土回填

Y型变截面连接

井头水源平面图 1:200

敬告：

- 1、本图尺寸以图上标注为准，不得以比例尺度量。
- 2、本套图必需签署批准并加盖设计专用章方可作为实际施工之用。
- 3、本图之最高版本为有效版本。
- 4、本图之版权属中道华普工程设计集团有限公司所有，未经本公司授权不得转让第三方，或以任何形式复制。

**CIC 中道
华普**

中道华普工程设计集团有限公司

China Industrial Innovation Design Group Company

建筑工程甲级 A151003431

风景园林工程设计专项乙级 A251037392

注册地址：四川省成都市青羊区大安西路56-58号4栋-1楼1号
总部地址：四川省成都市高新区天府大道北段1700号环球中心E5区5楼3-2-515号

电话：028-86623153

邮箱：2312040955@qq.com

注册执业栏

REGISTERED PRACTICE SIGNET

姓名 NAME	姓名	
注册证书号 REG. CERT. NO.	证书编号	
注册印章号 REG. SIGNET. NO.	印章号	
设计总负责人 Item Prin	唐磊	
审定 APPD BY	李娜	
审核 CHKD BY	唐磊	
校对 CHECKED	杨钊	
专业负责人 DISCIPLINE CHIEF	唐磊	
设计人 DESIGNED	韩超	

建设单位
CLIENT

工程名称
Project 襄陵井头水源供水

子项名称
Sub Item

设计号
PROJECT NO

图纸名称
Title 井头水源平面图

设计阶段
DESIGN PHASE

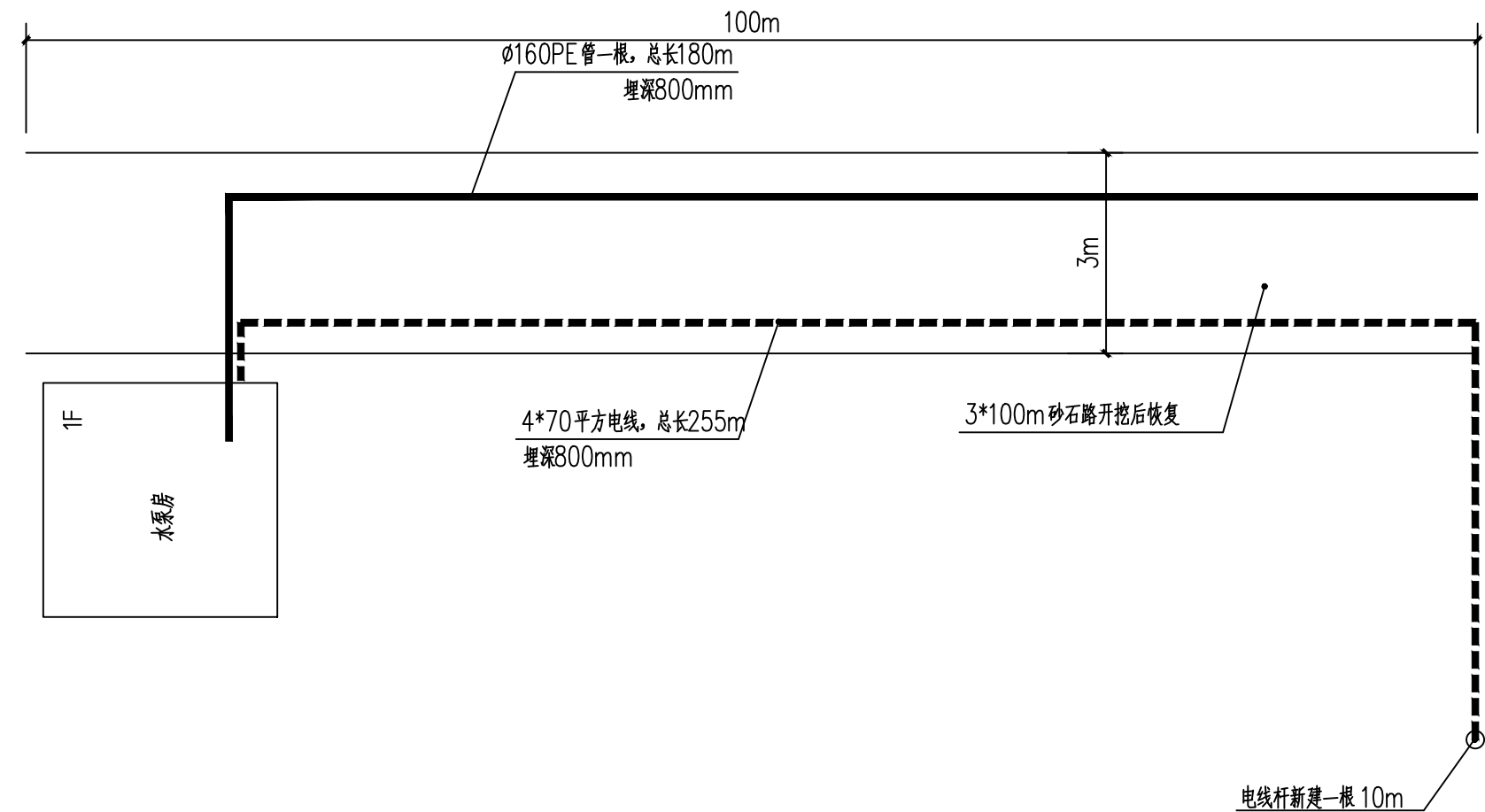
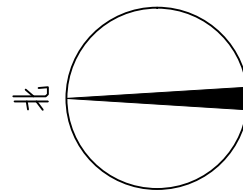
图号
NO. of drawing 1

图别
Drawing name 建筑

比例
Scale 1:200

日期
Date 2026.02

版本
NO. of edition



永固水源平面图 1:200

- 敬告:
- 1、本图尺寸以图上标注为准, 不得以比例尺度量。
 - 2、本套图必需签署批准并加盖设计专用章方可作为实际施工之用。
 - 3、本图之最高版本为有效版本。
 - 4、本图之版权属中道华普工程设计集团有限公司所有, 未经本公司授权不得转让第三方, 或以任何形式复制。



中道华普工程设计集团有限公司
China Industrial Innovation Design Group Company
建筑工程甲级 A151003431
风景园林工程设计专项乙级 A251037392

注册地址: 四川省成都市青羊区大安西路56-58号4栋-1楼1号
总部地址: 四川省成都市高新区天府大道北段1700号环球中心E5区5楼3-2-515号

电话: 028-86623153
邮箱: 2312040955@qq.com

注册执业栏
REGISTERED PRACTICE SIGNET

姓名 NAME	姓名	
注册证书号 REG. CERT. NO.	证书编号	
注册印章号 REG. SIGNET. NO.	印章号	
设计总负责人 Item Prin	唐磊	
审定 APPD BY	李娜	
审核 CHKD BY	唐磊	
校对 CHECKED	杨钊	
专业负责人 DISCIPLINE CHIEF	唐磊	
设计人 DESIGNED	韩超	

建设单位
CLIENT

工程名称
Project 永固集中应急供水

子项名称
Sub Item

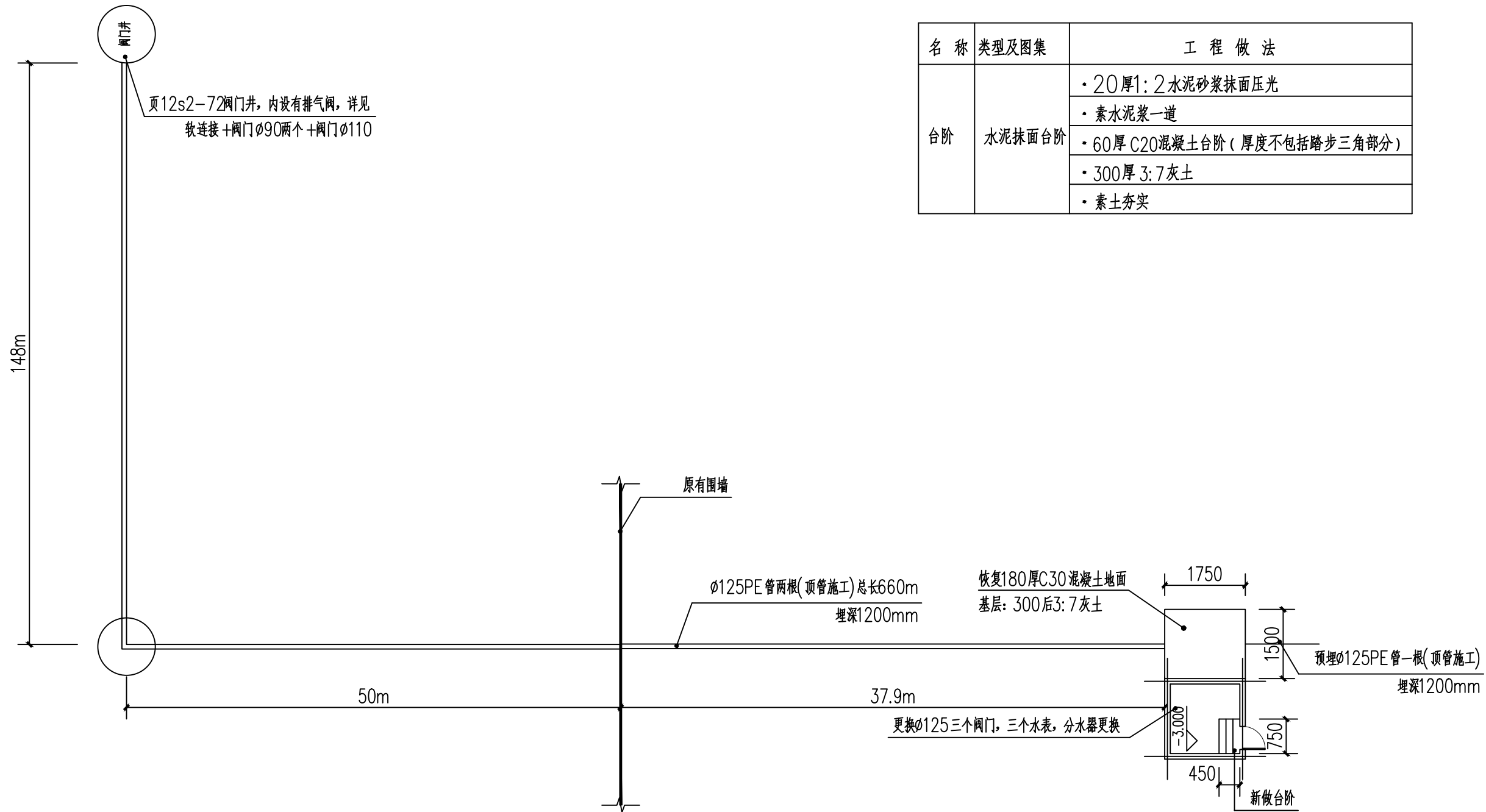
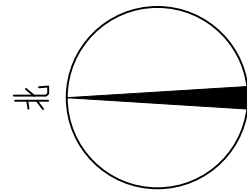
设计号
PROJECT NO

图纸名称
Title 永固水源平面图

设计阶段 DESIGN PHASE	图号 NO. of drawing	2
----------------------	----------------------	---

图别 Drawing name	建筑	比例 Scale	1:200
--------------------	----	-------------	-------

日期 Date	2026.02	版本 NO. of edition	
------------	---------	----------------------	--



名称	类型及图集	工程做法
台阶	水泥抹面台阶	· 20厚1:2水泥砂浆抹面压光
		· 素水泥浆一道
		· 60厚C20混凝土台阶(厚度不包括踏步三角部分)
		· 300厚3:7灰土
		· 素土夯实

敬告:

- 1、本图尺寸以图上标注为准, 不得以比例尺度量。
- 2、本套图必需签署批准并加盖设计专用章方可作为实际施工之用。
- 3、本图之最高版本为有效版本。
- 4、本图之版权属中道华普工程设计集团有限公司所有, 未经本公司授权不得转让第三方, 或以任何形式复制。

CIC 中道华普

中道华普工程设计集团有限公司

China Industrial Innovation Design Group Company

建筑工程甲级 A151003431

风景园林工程设计专项乙级 A251037392

注册地址: 四川省成都市青羊区大安西路56-58号4栋-1楼1号

总部地址: 四川省成都市高新区天府大道北段1700号环球中心E5区5楼3-2-515号

电话: 028-86623153

邮箱: 2312040955@qq.com

注册执业栏
REGISTERED PRACTICE SIGNET

姓名 NAME	姓名	
注册证书号 REG. CERT. NO.	证书编号	
注册印章号 REG. SIGNET. NO.	印章号	
设计总负责人 Item Prin	唐磊	
审定 APPD BY	李娜	
审核 CHKD BY	唐磊	
校对 CHECKED	杨钊	
专业负责人 DISCIPLINE CHIEF	唐磊	
设计人 DESIGNED	韩超	

建设单位
CLIENT

工程名称
Project 晋襄南辛店村供水

子项名称
Sub Item

设计号
PROJECT NO

图纸名称
Title 南辛店集中水源平面图

设计阶段
DESIGN PHASE

图号
NO. of drawing 1

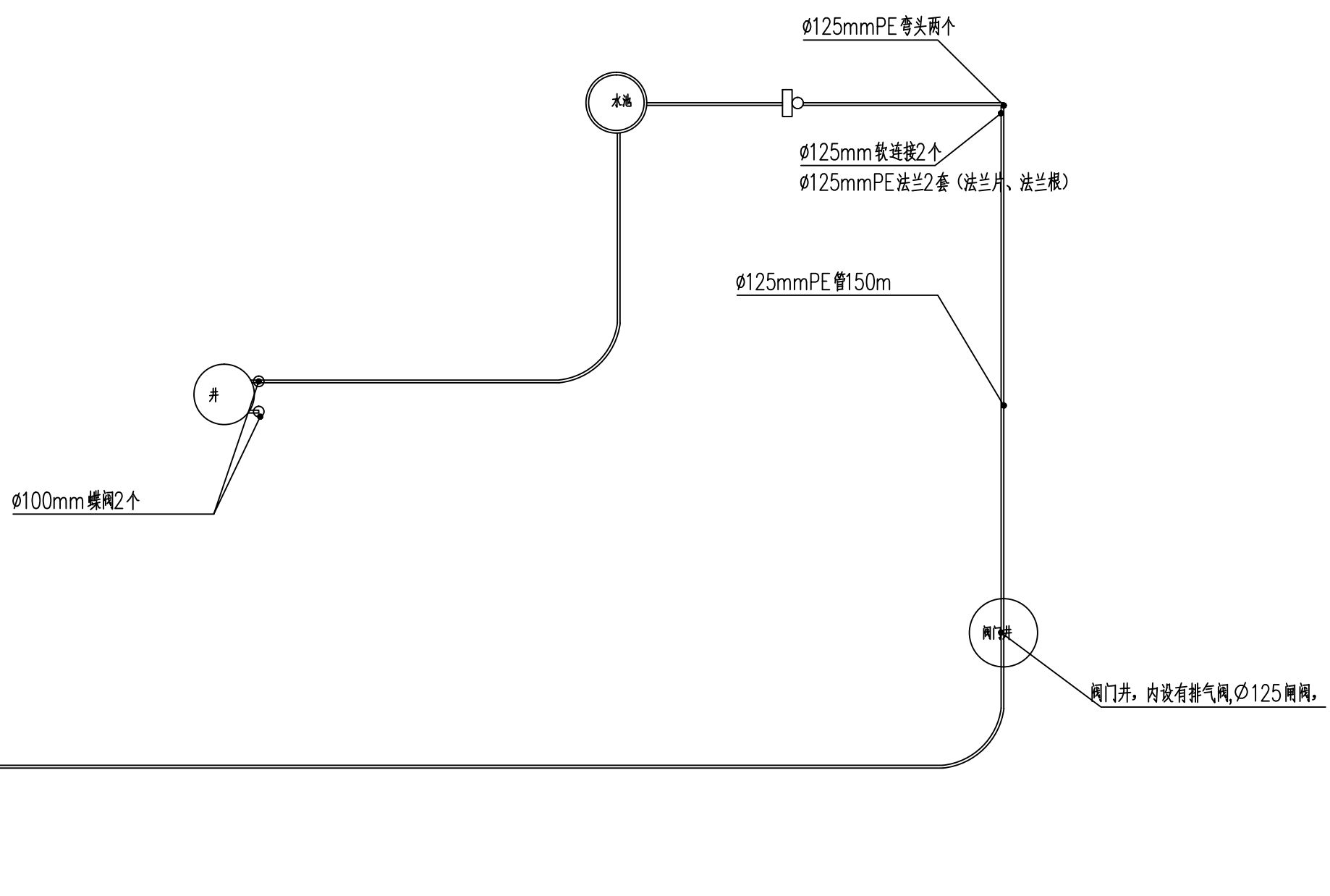
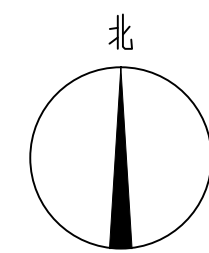
图别
Drawing name 建筑

比例
Scale 1:100

日期
Date 2026.02

版本
NO. of edition

南辛店集中水源平面图 1:100



螺丝皮垫 $\phi 125\text{mm}$ 变 $\phi 110\text{mm}$ 直通两个

$\phi 110\text{mm}$ 软连接2个
 $\phi 110\text{mm}$ PE法兰1套 (法兰片、法兰根)

$\phi 125\text{mm}$ PE弯头两个

$\phi 125\text{mm}$ 软连接2个
 $\phi 125\text{mm}$ PE法兰2套 (法兰片、法兰根)

$\phi 125\text{mm}$ PE管150m

阀门井, 内设有排气阀, $\phi 125$ 闸阀,

焦村集中水源平面图 1:100

- 敬告:
- 1、本图尺寸以图上标注为准, 不得以比例尺度量。
 - 2、本套图必需签署批准并加盖设计专用章方可作为实际施工之用。
 - 3、本图之最高版本为有效版本。
 - 4、本图之版权属中道华普工程设计集团有限公司所有, 未经本公司授权不得转让第三方, 或以任何形式复制。

CIC 中道华普

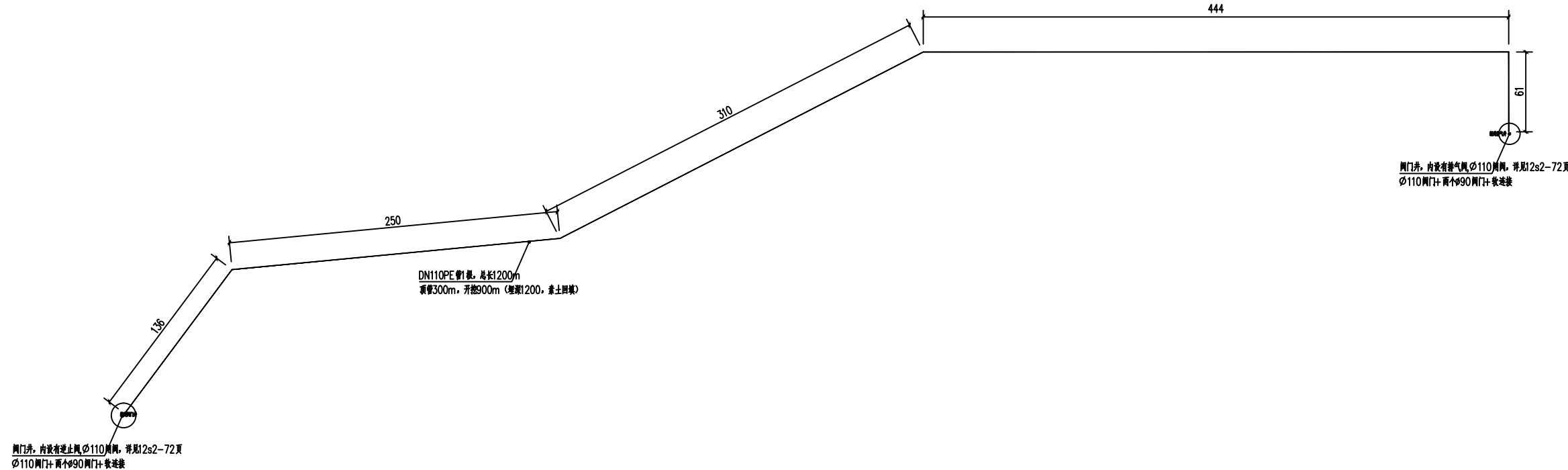
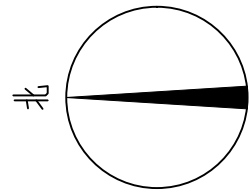
中道华普工程设计集团有限公司
China Industrial Innovation Design Group Company
建筑工程甲级 A151003431
风景园林工程设计专项乙级 A251037392

注册地址: 四川省成都市青羊区大安西路56-58号4栋-1楼1号
总部地址: 四川省成都市高新区天府大道北段1700号环球中心E5区5楼3-2-515号

电话: 028-86623153
邮箱: 2312040955@qq.com

注册执业栏 REGISTERED PRACTICE SIGNET		
姓名 NAME	姓名	
注册证书号 REG. CERT. NO.	证书编号	
注册印章号 REG. SIGNET. NO.	印章号	
设计总负责人 Item Prin	唐磊	
审定 APPD BY	李娜	
审核 CHRD BY	唐磊	
校对 CHECKED	杨钊	
专业负责人 DISCIPLINE CHIEF	唐磊	
设计人 DESIGNED	韩超	

建设单位 CLIENT			
工程名称 Project	晋源集中焦村水源		
子项名称 Sub Item			
设计号 PROJECT NO			
图纸名称 Title	焦村集中水源平面图		
设计阶段 DESIGN PHASE	图号 NO. of drawing	1	
图别 Drawing name	建筑	比例 Scale	1:100
日期 Date	2026.02	版本 NO. of edition	



古城集中水源供水平面图 1:100

- 敬告：
- 1、本图尺寸以图上标注为准，不得以比例尺度量。
 - 2、本套图必需签署批准并加盖设计专用章方可作为实际施工之用。
 - 3、本图之最高版本为有效版本。
 - 4、本图之版权属中道华普工程设计集团有限公司所有，未经本公司授权不得转让第三方，或以任何形式复制。



中道华普工程设计集团有限公司
China Industrial Innovation Design Group Company
建筑工程甲级 A151003431
风景园林工程设计专项乙级 A251037392

注册地址：四川省成都市青羊区大安西路56-58号4栋-1楼1号
总部地址：四川省成都市高新区天府大道北段1700号环球中心E5区5楼3-2-515号

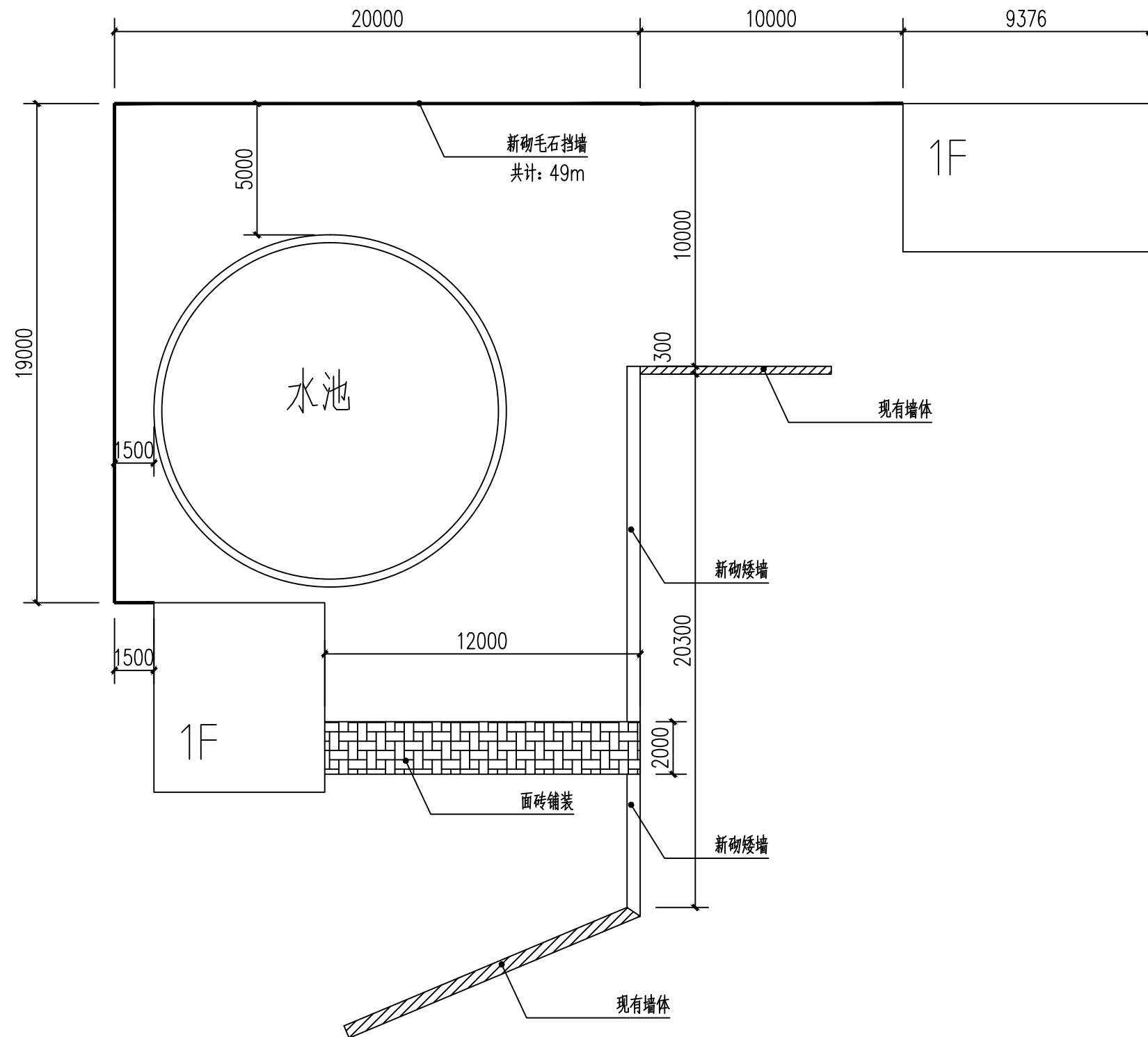
电话：028-86623153
邮箱：2312040955@qq.com

注册执业栏
REGISTERED PRACTICE SIGNET

姓名 NAME	姓名
注册证书号 REG. CERT. NO.	证书编号
注册印章号 REG. SIGNET. NO.	印章号

设计总负责人 Item Prin	唐磊	
审定 APPD BY	李娜	
审核 CHKD BY	唐磊	
校对 CHECKED	杨钊	
专业负责人 DISCIPLINE CHIEF	唐磊	
设计人 DESIGNED	韩超	

建设单位 CLIENT			
工程名称 Project	古城集中水源供水		
子项名称 Sub Item			
设计号 PROJECT NO			
图纸名称 Title	古城集中水源供水平面图		
设计阶段 DESIGN PHASE		图号 NO. of drawing	1
图别 Drawing name	建筑	比例 Scale	1:100
日期 Date	2026.02	版本 NO. of edition	



总平面布置图 1:200

敬告:

- 1、本图尺寸以图上标注为准, 不得以比例尺度量。
- 2、本套图必需签署批准并加盖设计专用章方可作为实际施工之用。
- 3、本图之最高版本为有效版本。
- 4、本图之版权属中道华普工程设计集团有限公司所有, 未经本公司授权不得转让第三方, 或以任何形式复制。

CIC 中道华普

中道华普工程设计集团有限公司

China Industrial Innovation Design Group Company

建筑工程甲级 A151003431

风景园林工程设计专项乙级 A251037392

注册地址: 四川省成都市青羊区大安西路56-58号4栋-1楼1号

总部地址: 四川省成都市高新区天府大道北段1700号环球中心

E5区5楼3-2-515号

电话: 028-86623153

邮箱: 2312040955@qq.com

注册执业栏
REGISTERED PRACTICE SIGNET

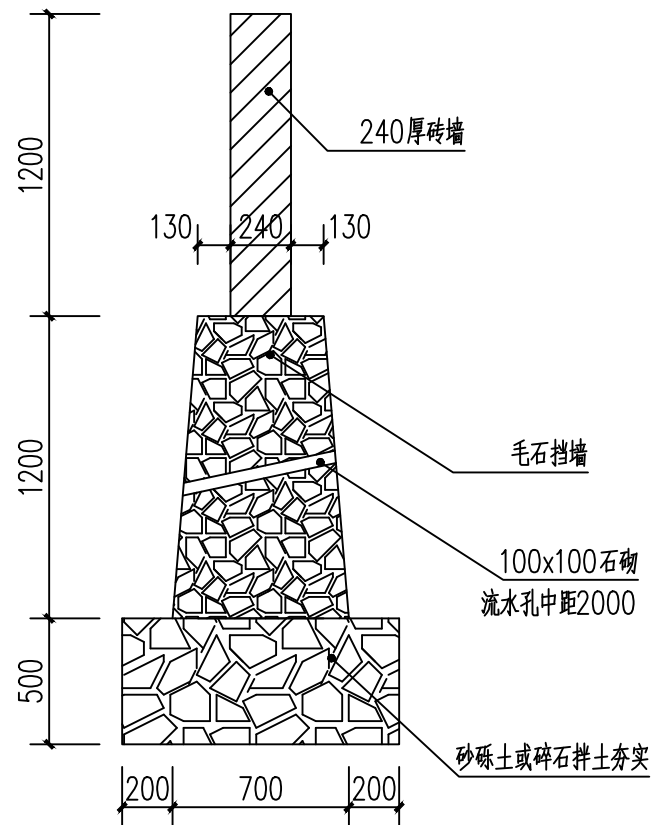
姓名 NAME	姓名	
注册证书号 REG. CERT. NO.	证书编号	
注册印章号 REG. SIGNET. NO.	印章号	
设计总负责人 Item Prin	唐磊	
审定 APPD BY	李娜	
审核 CHKD BY	唐磊	
校对 CHECKED	杨钊	
专业负责人 DISCIPLINE CHIEF	唐磊	
设计人 DESIGNED	韩超	

建设单位 CLIENT			
工程名称 Project	汾城三公供水		
子项名称 Sub Item			
设计号 PROJECT NO			
图纸名称 Title	总平面布置图		
设计阶段 DESIGN PHASE	图号 NO. of drawing	1	
图别 Drawing name	建筑	比例 Scale	1:100
日期 Date	2026.02	版本 NO. of edition	

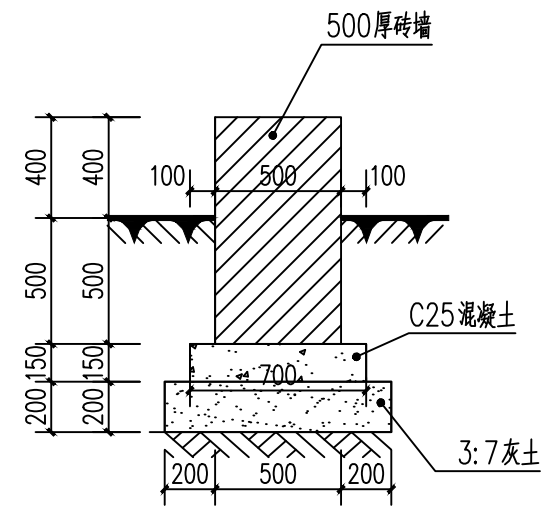
工程做法表

名称	类型及图集	工程做法	厚度 适用部位
一、地面	面砖铺装	·60厚面砖铺装(尺寸240*120*60)	室外地面
		·30厚3:7灰土	

挡墙周边回填土方，共计73.5m³



毛石挡墙剖面图 1:30



新砌矮墙剖面图 1:30

敬告:

- 1、本图尺寸以图上标注为准，不得以比例尺度量。
- 2、本套图必需签署批准并加盖设计专用章方可作为实际施工之用。
- 3、本图之最高版本为有效版本。
- 4、本图之版权属中道华普工程设计集团有限公司所有，未经本公司授权不得转让第三方，或以任何形式复制。

CIC 中道华普

中道华普工程设计集团有限公司

China Industrial Innovation Design Group Company

建筑工程甲级 A151003431

风景园林工程设计专项乙级 A251037392

注册地址:四川省成都市青羊区大安西路56-58号4栋-1楼1号
总部地址:四川省成都市高新区天府大道北段1700号环球中心E5区5楼3-2-515号

电话:028-86623153

邮箱:2312040955@qq.com

注册执业栏
REGISTERED PRACTICE SIGNET

姓名 NAME	姓名	
注册证书号 REG. CERT. NO.	证书编号	
注册印章号 REG. SIGNET. NO.	印章号	
设计总负责人 Item Prin	唐磊	
审定 APPD BY	李娜	
审核 CHKD BY	唐磊	
校对 CHECKED	杨钊	
专业负责人 DISCIPLINE CHIEF	唐磊	
设计人 DESIGNED	韩超	

建设单位
CLIENT

工程名称
Project
汾城三公供水

子项名称
Sub Item

设计号
PROJECT NO

图纸名称
Title
节点详图

设计阶段
DESIGN PHASE

图号
NO. of drawing
2

图别
Drawing name
建筑
比例
Scale
1:30

日期
Date
2026.02
版本
NO. of edition