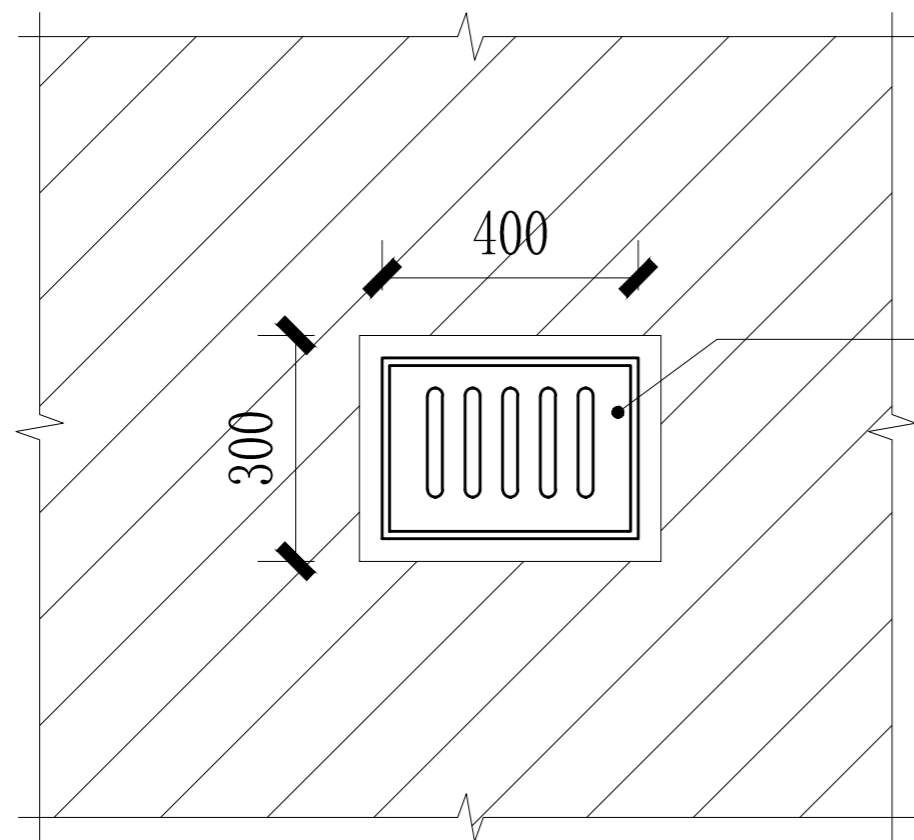
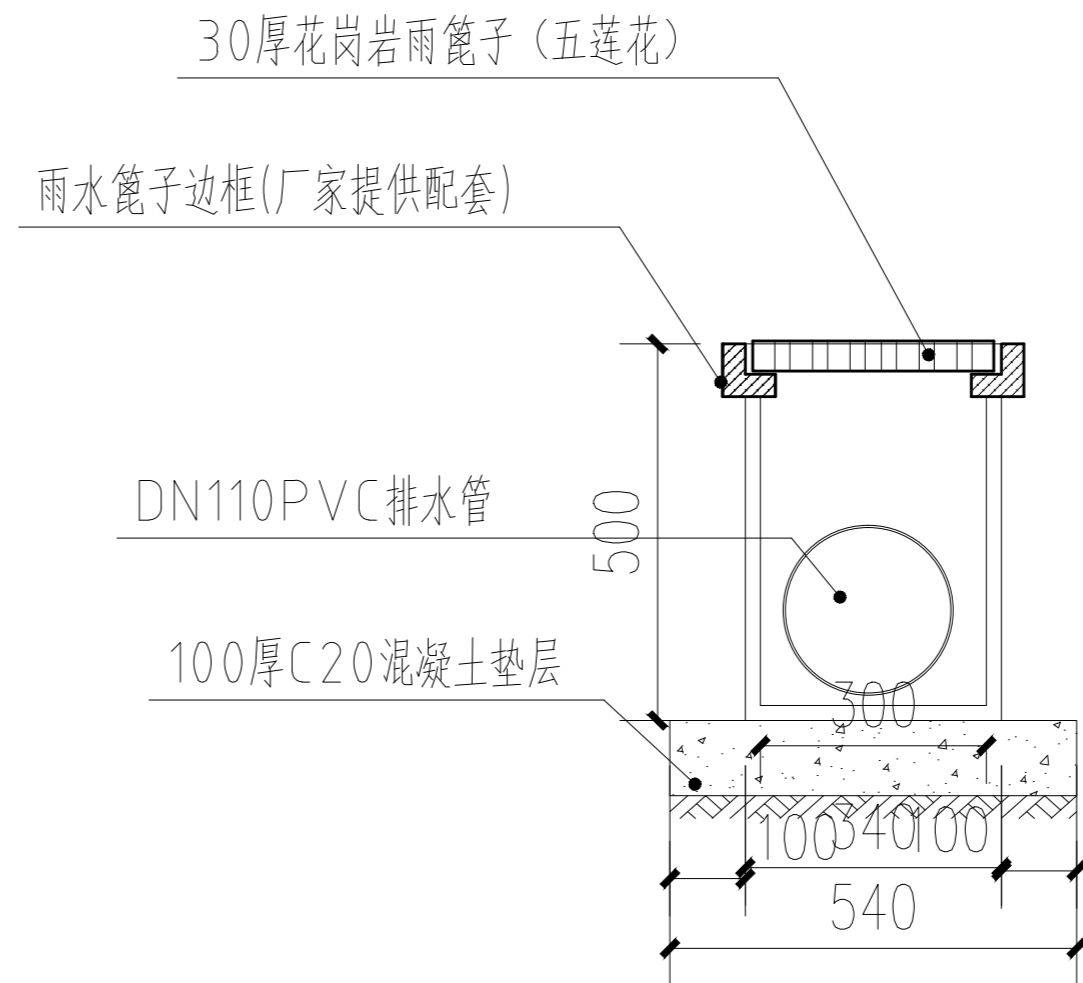


说明：管道铺设道路开挖，原状路面建设标准高时，按照原状路面恢复。



01 复合盖板雨水口平面图 1:20



02 雨水口剖面图 1:20

工程名称		图名		日期
永福园公益性公墓节地葬项目		大样详图1		2026.3.14
建设单位		工程编号		比例
灌云县人民政府侍庄街道办事处				
子项名称				图号
				SS-02
				第 1 页 共 1 页