

# 兰坪县营盘镇黄梅水库 2026 年维修养护项目

(实施方案图集)

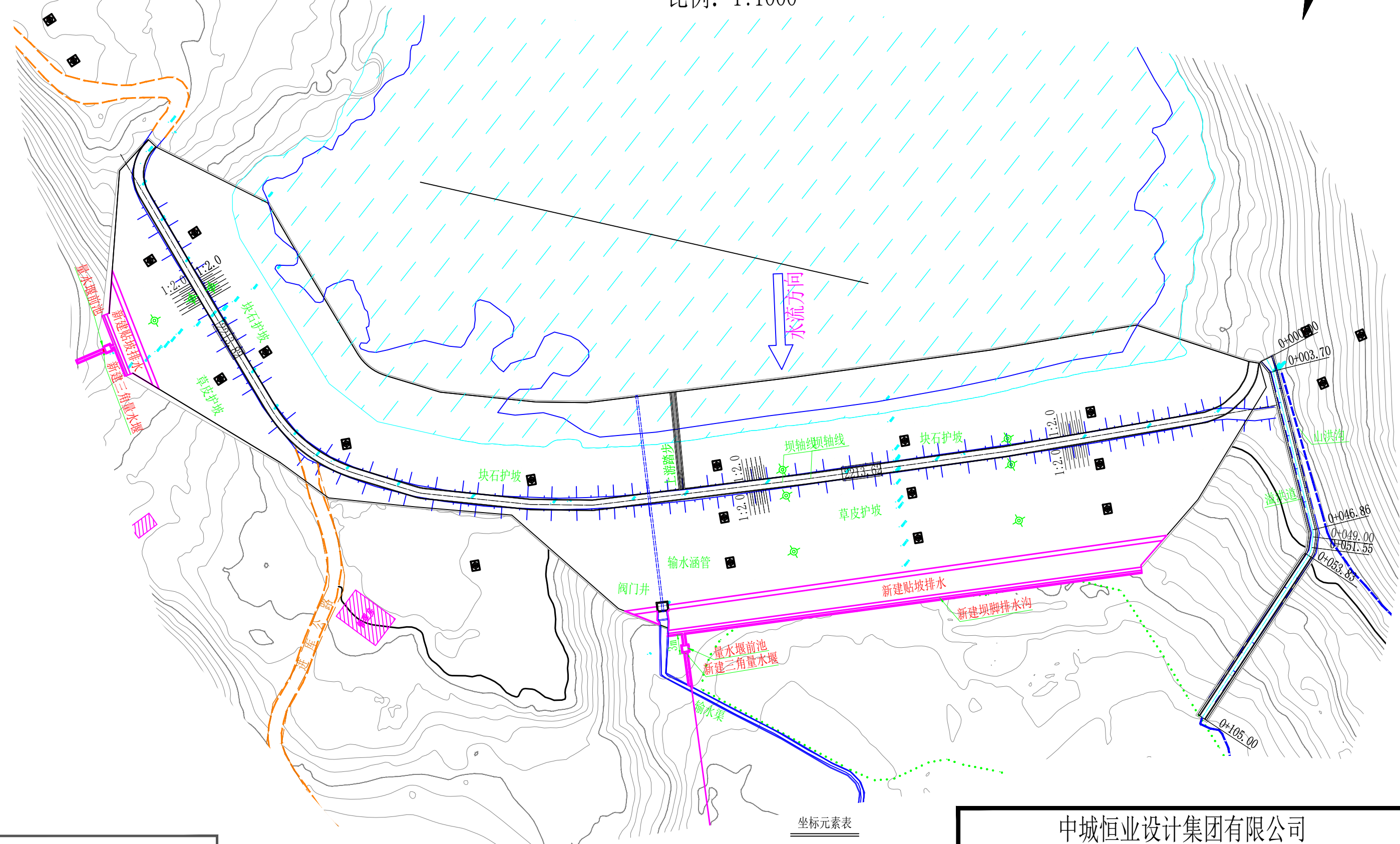
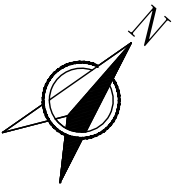
中城恒业设计集团有限公司

二〇二六年五月



# 兰坪县营盘镇黄梅水库2026年维修养护项目平面布置图

比例: 1:1000



图例	
	等高线
	道路
	水库
	河流
	高程点
	村庄
	水流方向
	控制点

说明:  
 1、图中尺寸高程、里程以m计, 其余尺寸以mm计。  
 2、该项目包括增设主、副坝贴坡排水、坝脚排水沟、三角量水堰, 前后坝坡杂草灌木清除, 以及库区清淤等。  
 3、副坝排水沟末端接入下水水渠或河道, 末端具体位置结合实施现场确定, 暂计长度30米。  
 3、主坝坝脚排水沟末端接现状输水渠, 长度40米。

坐标元素表			
点号	X坐标	Y坐标	高程
K1	2936769.844	512816.984	2209.121
K2	2936786.023	512857.486	2214.018
K3	2936884.746	512887.036	2213.821

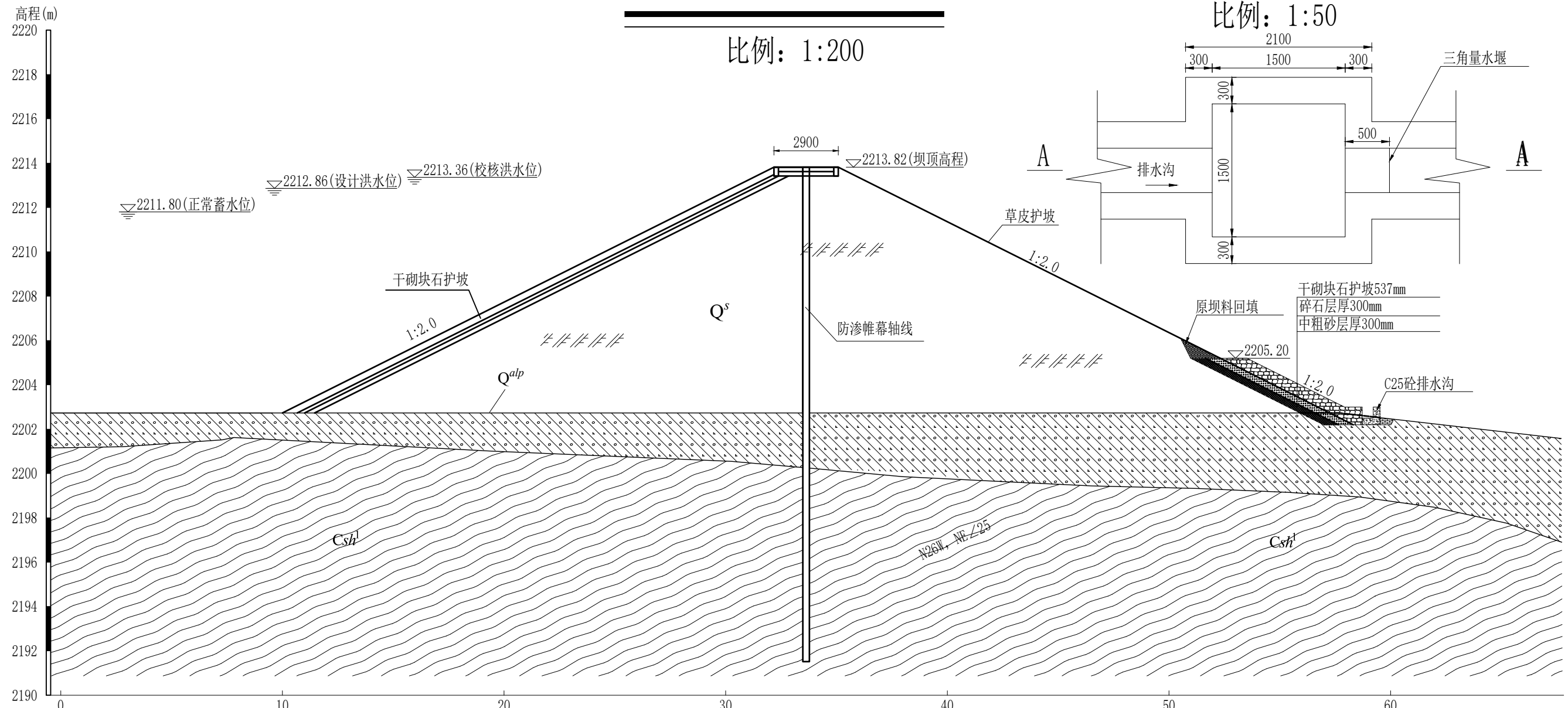
中城恒业设计集团有限公司					
ZHONGCHENG HENGYE DESIGN GROUP LIMITED					
批准	万国辉	<b>万国辉</b>	兰坪县营盘镇黄梅水库2026年 维修养护项目	实施	方案
审查	王跃文	<b>王跃文</b>		水工	部分
校核	袁晓黎	<b>袁晓黎</b>	平面布置图		
设计	徐成辉	<b>徐成辉</b>	比例	如图	日期
证书编号	A352012676		图号	LPX-HMSK-WXYH-SS-SG-01	
					2026.05

# 黄梅水库副坝标准横断面图

比例: 1:200

# 量水堰前池平面图

比例: 1:50



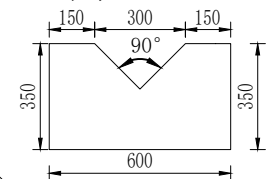
副坝贴坡排水大样图

比例: 1:50

原坝料回填  
压实度 $\geq 0.96$

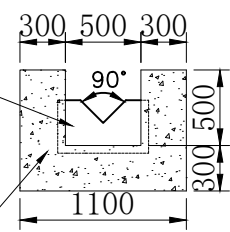
三角堰结构大样图

比例: 1:25



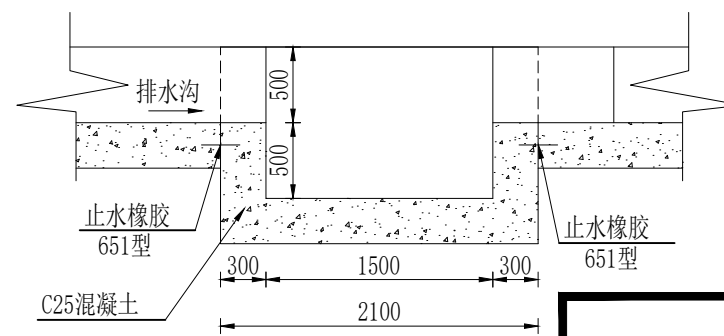
排水沟大样图

比例: 1:50



量水堰前池A-A剖面图

比例: 1:50



说明:

- 1、图中尺寸高程、里程以m计, 其余尺寸以mm计。
- 2、块石须质地坚硬、无风化、无裂纹, 禁用易水解或泥岩类软石。
- 3、中粗砂反滤层含泥量应小于5%, 碎石砂料应洁净、级配良好。
- 4、干砌块石必须错峰锁结, 大面朝上、丁字码放, 严禁出现通缝或重缝。
- 5、坡脚及排水沟应置于密实原生基础上。
- 6、其他未尽事宜按照现行相关规范执行。

碎石垫层厚 (粒径5~20mm)  
中粗砂层 (粒径0.25~5mm)

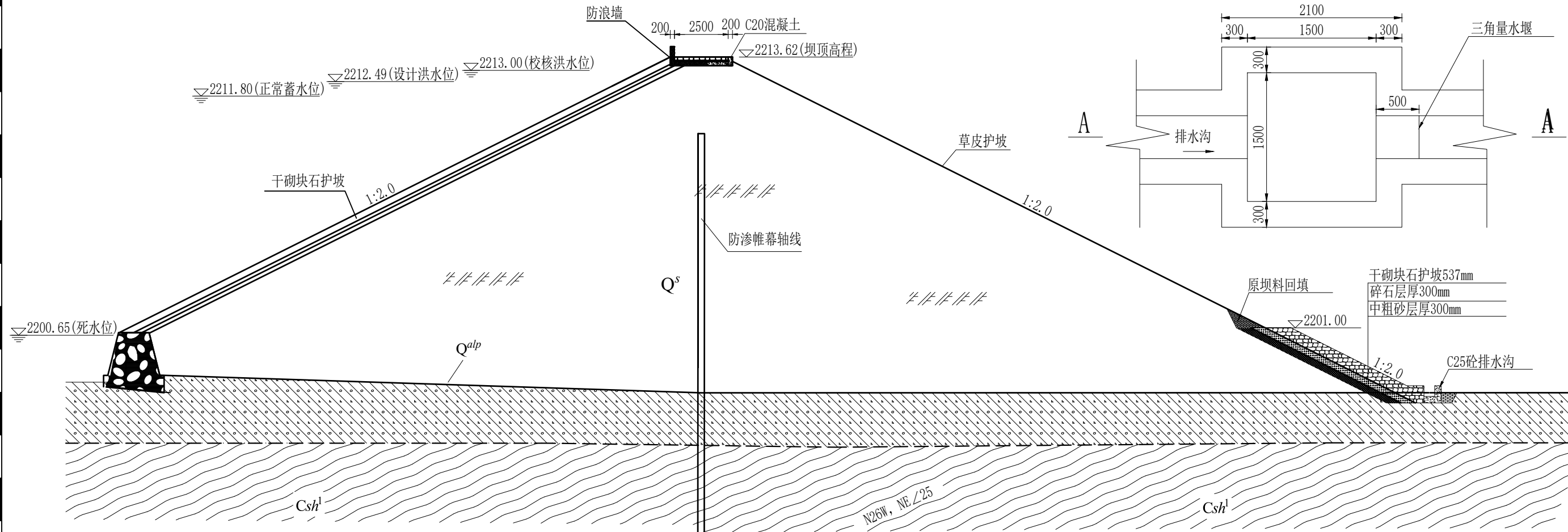
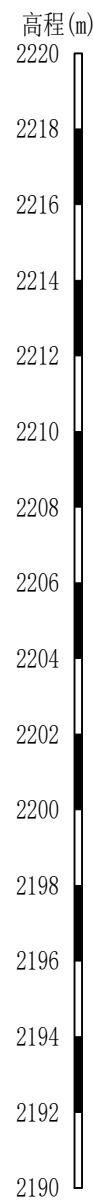
## 中城恒业设计集团有限公司

ZHONGCHENG HENGYE DESIGN GROUP LIMITED

批准	万国辉	万国辉	兰坪县营盘镇黄梅水库2026年		实施	方案
审查	王跃文	王跃文	维修养护项目		水工	部分
校核	袁晓黎	袁晓黎	副坝横断面图			
设计	徐成辉	徐成辉	比例	如图	日期	2026.05
证书编号	A352012676		图号	LPX-HMSK-WXYH-SS-SG-02		

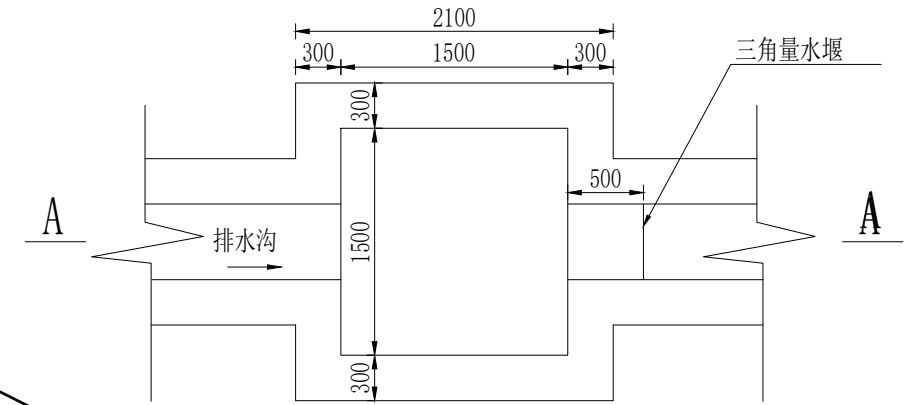
# 黄梅水库主坝标准横断面图

比例: 1:200



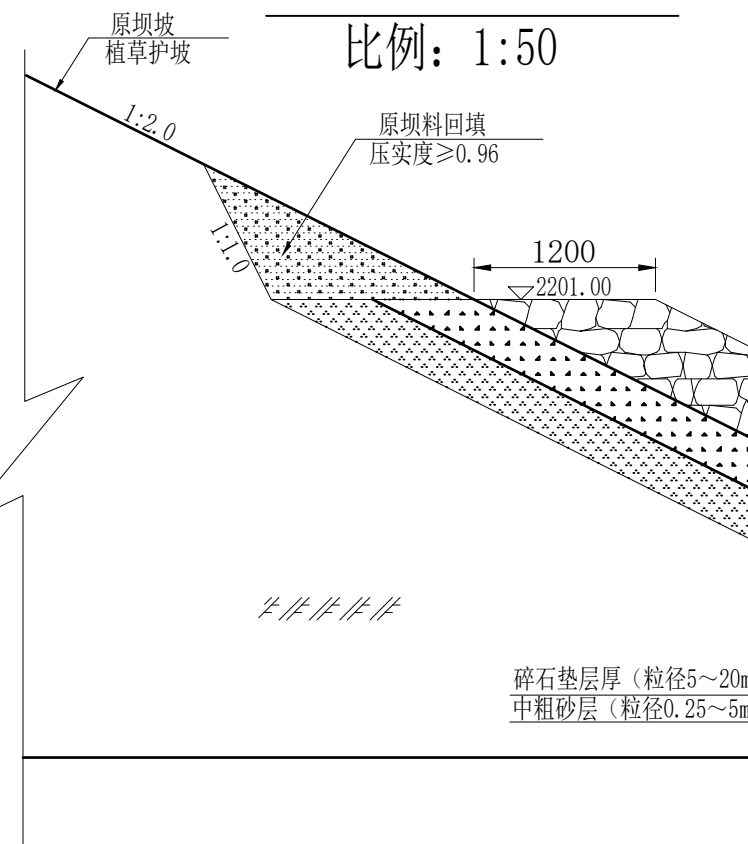
# 量水堰前池平面图

比例: 1:50



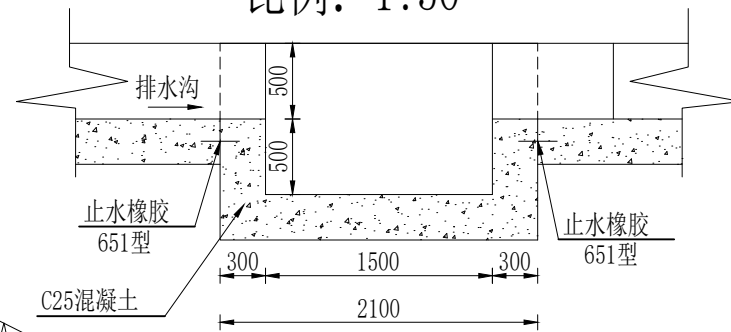
# 主坝贴坡排水大样图

比例: 1:50



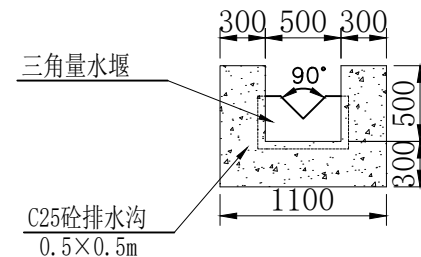
# 量水堰前池A-A剖面图

比例: 1:50



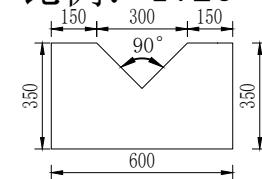
# 排水沟大样图

比例: 1:50



# 三角堰结构大样图

比例: 1:25



说明:

- 图中尺寸高程、里程以m计, 其余尺寸以mm计。
- 块石须质地坚硬、无风化、无裂纹, 禁用易水解或泥岩类软石。
- 中粗砂反滤层含泥量应小于5%, 碎石砂料应洁净、级配良好。
- 干砌块石必须错峰锁结, 大面朝上、丁字码放, 严禁出现通缝或重缝。
- 坡脚及排水沟应置于密实原生基础上。
- 其他未尽事宜按照现行相关规范执行。

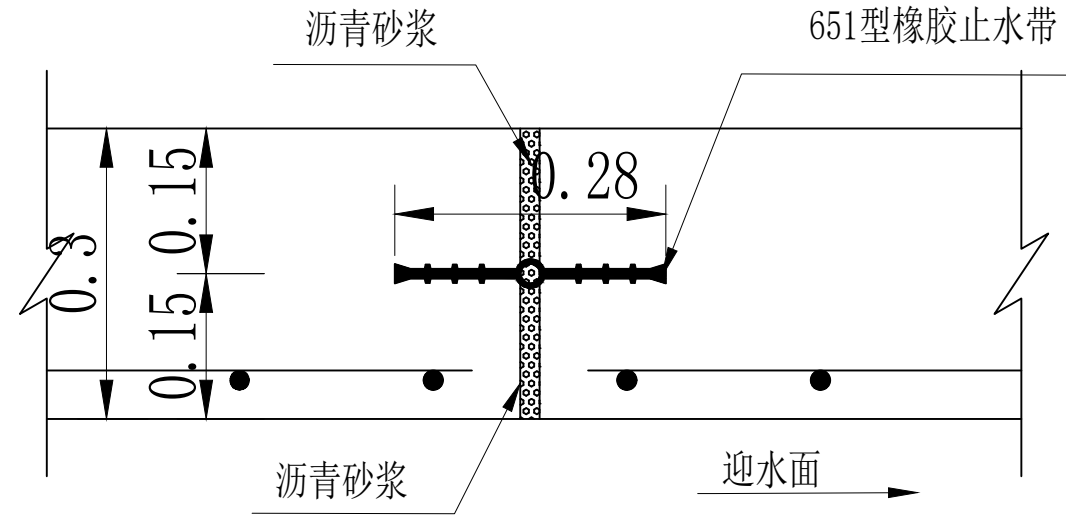
## 中城恒业设计集团有限公司

ZHONGCHENG HENGYE DESIGN GROUP LIMITED

批准	万国辉	万国辉	兰坪县营盘镇黄梅水库2026年		实施	方案
审查	王跃文	王跃文	维修养护项目		水工	部分
校核	袁晓黎	袁晓黎	主坝横断面图			
设计	徐成辉	徐成辉	比例	如图	日期	2026.05
证书编号	A352012676		图号	LPX-HMSK-WXYH-SS-SG-03		

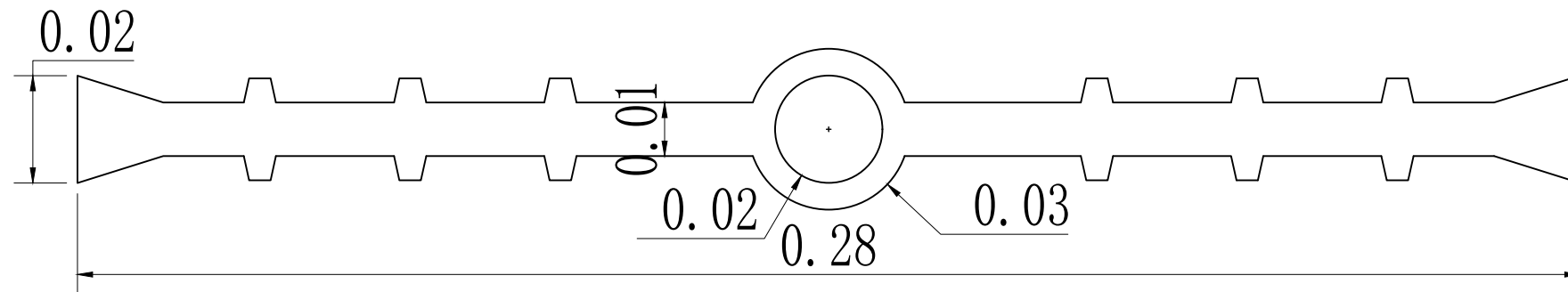
## 排水沟分缝大样图

示意图



## 651型橡胶止水大样

示意图



### 说明:

1. 本图单位以m计;
2. 衬砌结构分缝设置如下:
  - (1). 排水沟每10m; 设置一条沉降结构缝;
  - (2). 在地基变化部位设置结构缝;
  - (3). 排水沟与三角量水堰前池分缝处止水按照图中结构设置。
3. 结构缝内设651型橡胶止水带, 缝面沥青砂浆充填;
4. 其他未尽事宜按照国家和相关行业规范、规程执行。

中城恒业设计集团有限公司

ZHONGCHENG HENGYE DESIGN GROUP LIMITED

批准	万国辉	万国辉	兰坪县营盘镇黄梅水库2026年			实施	方案	
审查	王跃文	王跃文	维修养护项目			水工	部分	
校核	袁晓黎	袁晓黎	排水沟橡胶止水大样图					
设计	徐成辉	徐成辉	比例	如图	日期	2026.05		
证书编号	A352012676		图号	LPX-HMSK-WXYH-SS-SG-04				