





昭苏县胡松图喀尔逊乡阿克塔斯村2026年基础设施改造及绿化建设项目

施工图

法定代表人：乔跃军 
项目负责人：邹秀兰 
审 定 人：闫海军 
专业负责人：邹秀兰 

证书等级：市政行业乙级

证书编号：A352007614

发证部门：铜仁市住房和城乡建设局



智诚建科设计有限公司
ZHI CHENG ARCH-TECH DESIGN Co. LTD



工 程 设 计 资 质 证 书

证书编号： A352007614

有效期： 至2028年12月31日

中华人民共和国住房和城乡建设部制

企业名称： 智诚建科设计有限公司

经济性质： 有限责任公司（自然人投资或控股的法人独资）

资质等级： 工程（固体废物处理处置工程、物理污染防治工程、污染修复工程、大气污染防治工程、水污染防治工程）专项乙级；电力行业（变电工程、新能源发电、送电工程）专业乙级；水利行业丙级；农林行业（设施农业工程、农业综合开发生态工程、营造林工程）专业乙级；公路行业（公路）专业丙级；商物粮行业（批发配送与物流仓储工程、冷冻冷藏工程）专业乙级；风景园林工程设计专项乙级；建材行业乙级；机械行业（机械加工）专业乙级；市政行业乙级；轻纺行业（纺织工程）专业乙级；建筑行业（人防工程）乙级；冶金行业乙级；轻纺行业（轻工工程）乙级；化工石化医药行业乙级。

发证机关：




2024年 0月 10日

No.AZ 0205386


昭苏县胡松图喀尔逊乡阿克塔斯村2026年基础设施改造及绿化建设项目

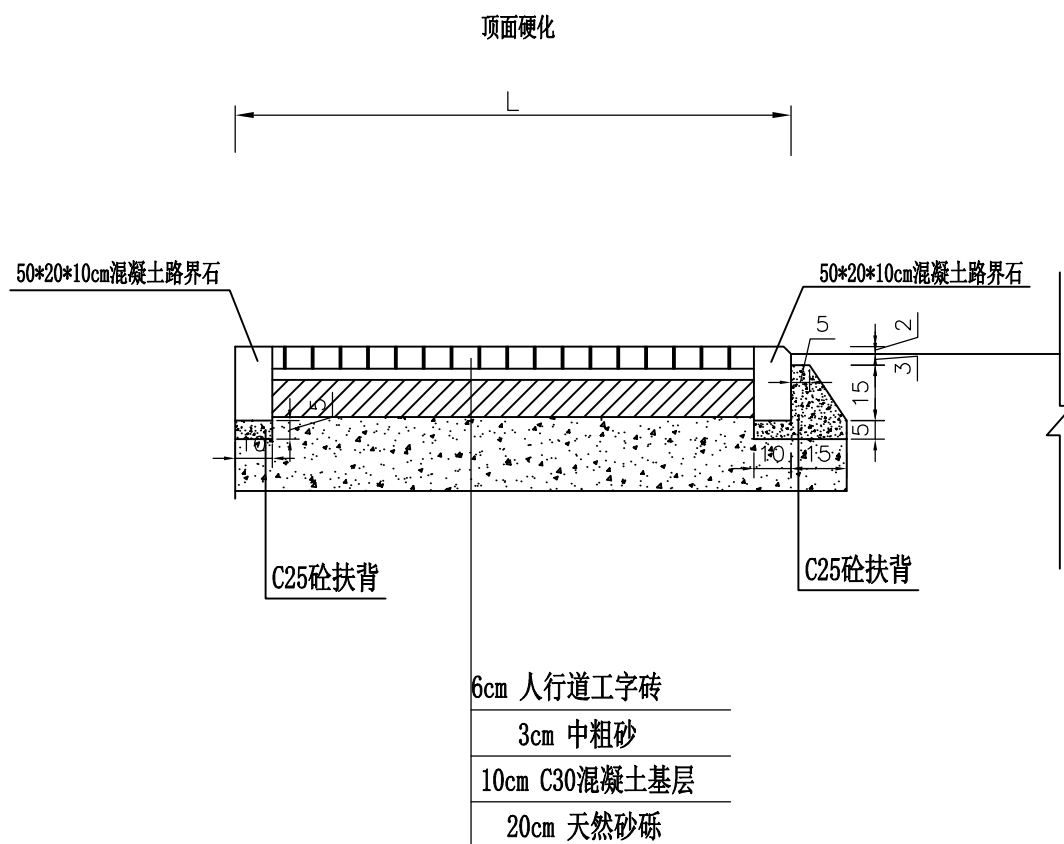


 智诚建科设计有限公司 ZHI CHENG ARCH-TECH DESIGN Co., LTD 市政行业乙级设计证书 A352007614	项目名称	昭苏县胡松图喀尔逊乡阿克塔斯村2026年基础设施改造及绿化建设项目	项目负责人	邹秀兰	专业负责人	邹秀兰	图纸名称	工程编号	2023-SZ002	图号	SZ-1
	建设单位	昭苏县胡松图喀尔逊乡人民政府	审定	闫海军	校对	李道均	项目地理位置图	专业	道路	设计阶段	施工图
			审核	闫海军	设计/制图	李林林		版本	第 版	日期	2026.04

主要工程数量表


序号	名称	项目	规格	单位	数量	备注
1	新建地面硬化		6cm工字砖	m ²	1200.0	
2			3cm中粗砂	m ²	1200.0	
3			10cmC25混凝土	m ²	1200.0	
4			20cm天然砂砾	m ²	1200.0	
5			50*20*10路沿石	m	200.0	
6		挖方	II 类, 外运3km	m ³	468.0	
7	绿化		种植土换填20cm	m ²	1500.0	
8			种植草种	m ²	1500.0	
9			II 类, 外运3km	m ³	300.0	
10	绿化井			座	1.0	
11	微喷带		PE32管子	m	400.0	
12			PE25管子	m	4.8	
13		喷头	折射式微喷头, 喷洒半径1.5-2m	个	16.0	
14	围墙	4米高		m	56.0	
15	墙面绘画		真石漆底子, 绘画画	m ²	200.0	
16	水泥仿木栅栏			m	216.0	
17	亮化		灯带。低压 24V、COB/2835、8mm 宽、120 珠 / 米、10 - 12W / 米、2700 - 3000K、Ra ≥90、IP20/IP44	m	500.0	
18	路灯		太阳能3m	盏	20.0	

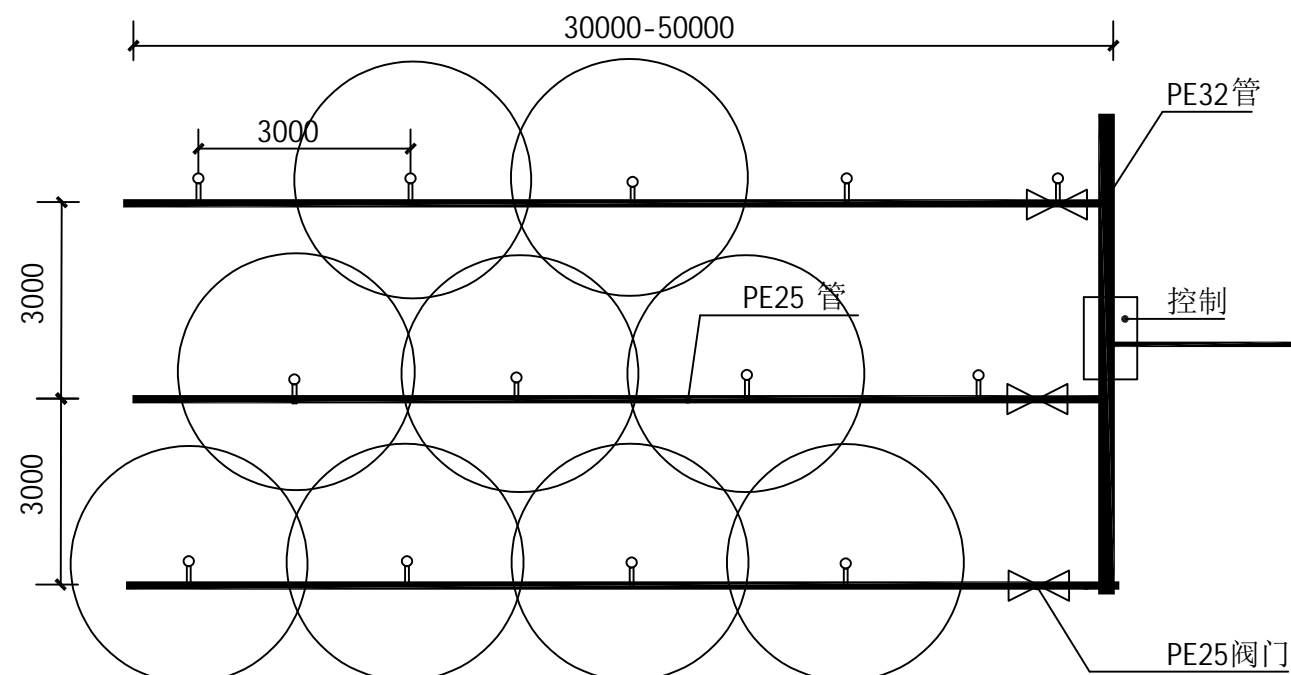
 智诚建科设计有限公司 ZHI CHENG ARCH-TECH DESIGN Co., LTD 市政行业乙级设计证书 A352007614	项目名称	昭苏县胡松图喀尔逊乡阿克塔斯村2026年基础设施改造及绿化建设项目	项目负责人	邹秀兰	专业负责人	邹秀兰	图纸名称	工程编号	2023-SZ002	图号	SI-3
	建设单位	昭苏县胡松图喀尔逊乡人民政府	审定	闫海军	校对	李道均	主要工程数量表	专业	道路	设计阶段	施工图
			审核	闫海军	设计/制图	李林林		版本	第 版	日期	2026.04



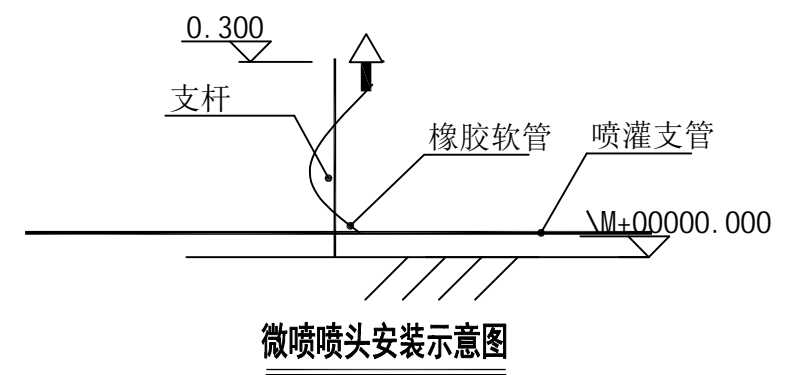
说明:

- 1、本图尺寸无特殊说明外均以厘米计。
- 2、人行道工字砖及盲道砖均采用机制混凝土砖，强度等级为C30，抗冻指标为F250。
- 3、人行道工字砖面层颜色由施工单位协商建设单位自行选择。
- 4、人行道盲道砖的颜色为中黄色，平均抗折强度不应低于4.0MPa。
- 5、混凝土基层应按水泥混凝土路面规定设置横缝、纵缝，其设计要求和施工方法参见国标图集15MR202《城市道路-水泥混凝土路面》。

 <p>智诚建科设计有限公司 ZHI CHENG ARCH-TECH DESIGN Co., LTD 市政行业乙级设计证书 A352007614</p>	项目名称	昭苏县胡松图喀尔逊乡阿克塔斯村2026年基础设施改造及绿化建设项目	项目负责人	邹秀兰	专业负责人	邹秀兰	图纸名称	工程编号	2023-SZ002	图号	SZ-4
	建设单位	昭苏县胡松图喀尔逊乡人民政府	审定	闫海军	校对	李道均	地面硬化大样图	专业	道路	设计阶段	施工图
	审核	闫海军	设计/制图	李林林	版本	第 版		日期	2026.04		



微喷布置给水组大样



注:

1. 喷头+支杆: 30cm地插支杆, 配折射式微喷头, 喷洒半径1.5-2m



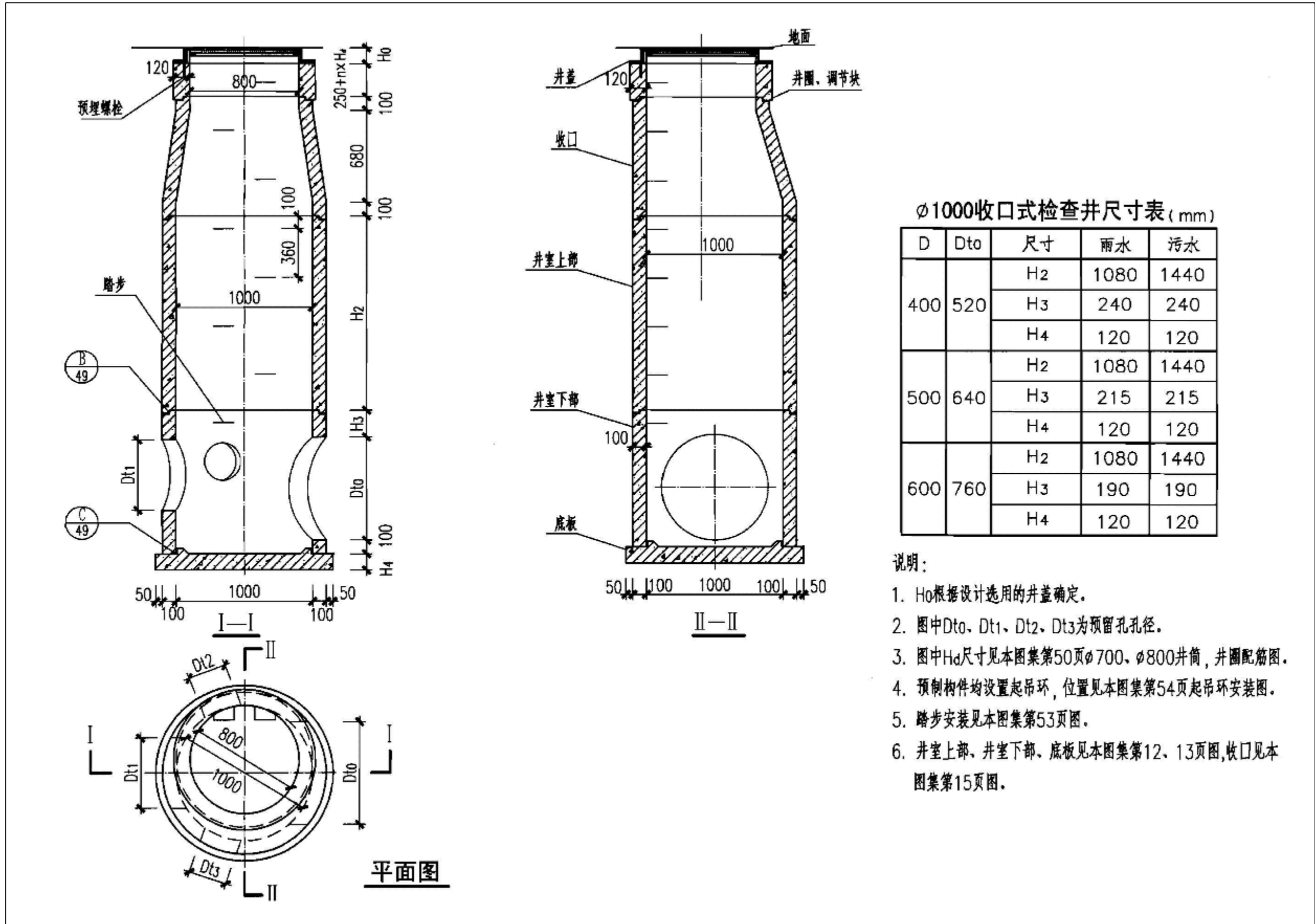
智诚建科设计有限公司
ZHI CHENG ARCH-TECH DESIGN Co., LTD
市政行业乙级设计证书 A352007614

项目名称 PROJECT TITLE	昭苏县胡松图喀尔逊乡阿克塔斯村2026年基础设施改造及绿化建设项目
建设单位 CLIENT	昭苏县胡松图喀尔逊乡人民政府

项目负责人 AUTHORIZED BY	邹秀兰	专业负责人 DISCIPLINE RESPONSIBLE BY	邹秀兰
审定 AUTHORIZED BY	闫海军	校对 CHECKED BY	李道均
审核 EXAMINED BY	闫海军	设计/制图 DESIGNED/DRAWING BY	李林林

图纸名称 DRAWING TITLE	微喷带大样图
-----------------------	--------

工程编号 PROJECT NO.	2023-SZ002	图号 DRAWING NO.	SZ-6
专业 SPECIALTY	道路	设计阶段 DESIGN STAGE	施工图
版本 VERSION	第 1 版	日期 DATE	2026.04



∅1000收口式检查井尺寸表 (mm)

D	Dto	尺寸	雨水	污水
400	520	H2	1080	1440
		H3	240	240
		H4	120	120
500	640	H2	1080	1440
		H3	215	215
		H4	120	120
600	760	H2	1080	1440
		H3	190	190
		H4	120	120

说明:

1. H₀根据设计选用的井盖确定。
2. 图中D_{t0}、D_{t1}、D_{t2}、D_{t3}为预留孔孔径。
3. 图中H_d尺寸见本图集第50页∅700、∅800井筒,井圈配筋图。
4. 预制构件均设置起吊环,位置见本图集第54页起吊环安装图。
5. 踏步安装见本图集第53页图。
6. 井室上部、井室下部、底板见本图集第12、13页图,收口见本图集第15页图。



智诚建科设计有限公司
ZHI CHENG ARCH-TECH DESIGN Co., LTD
市政行业乙级设计证书 A352007614

项目名称 昭苏县胡松图喀尔逊乡阿克塔斯村2026年基础设施改造及绿化建设项目
建设单位 昭苏县胡松图喀尔逊乡人民政府

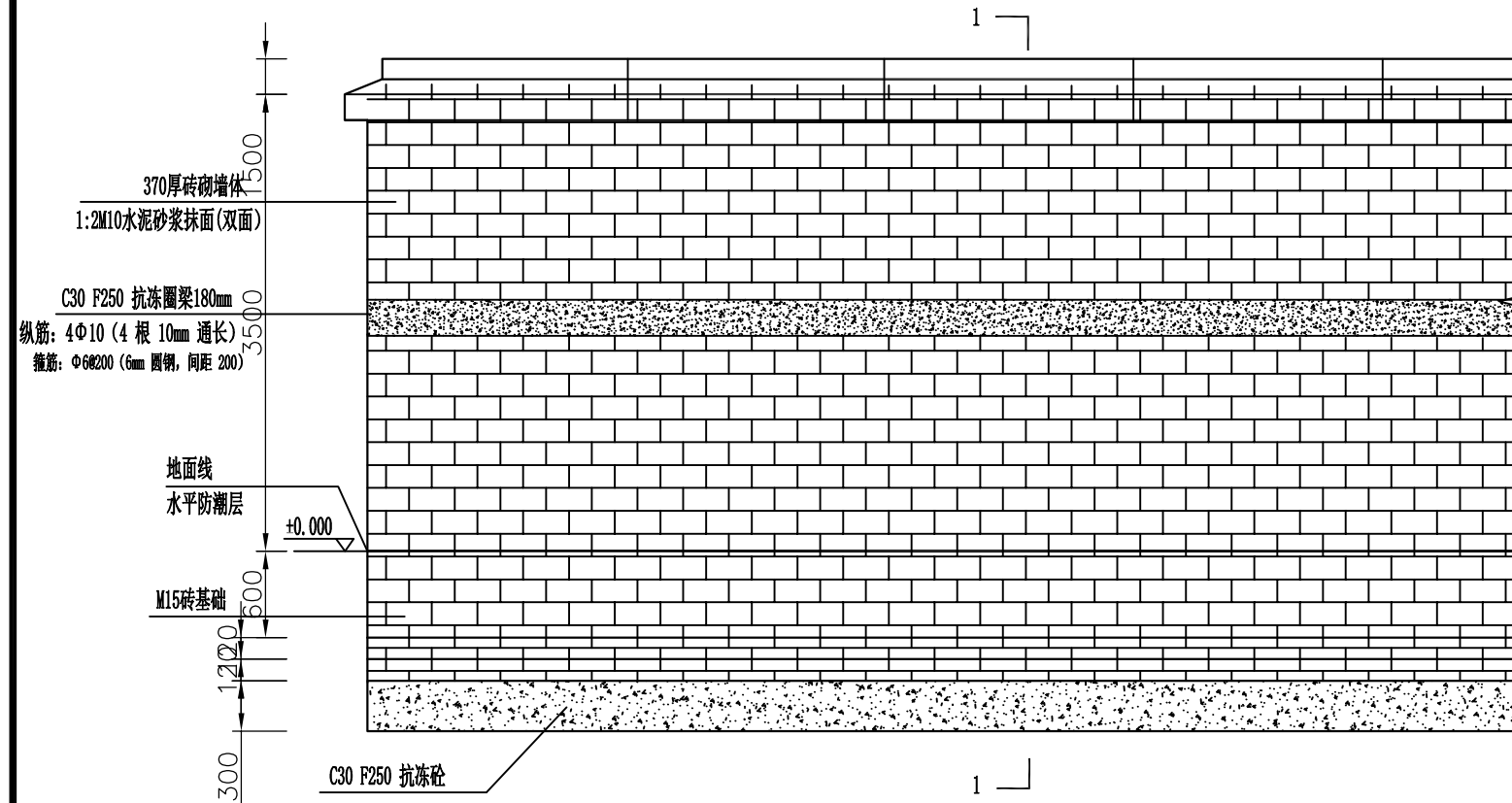
项目负责人 AUTHORIZED BY	邹秀兰	专业负责人 DISCIPLINE RESPONSIBLE BY	邹秀兰
审定 AUTHORIZED BY	闫海军	校对 CHECKED BY	李道均
审核 EXAMINED BY	闫海军	设计/制图 DESIGNED/DRAWING BY	李林林

图纸名称
DRAWING TITLE

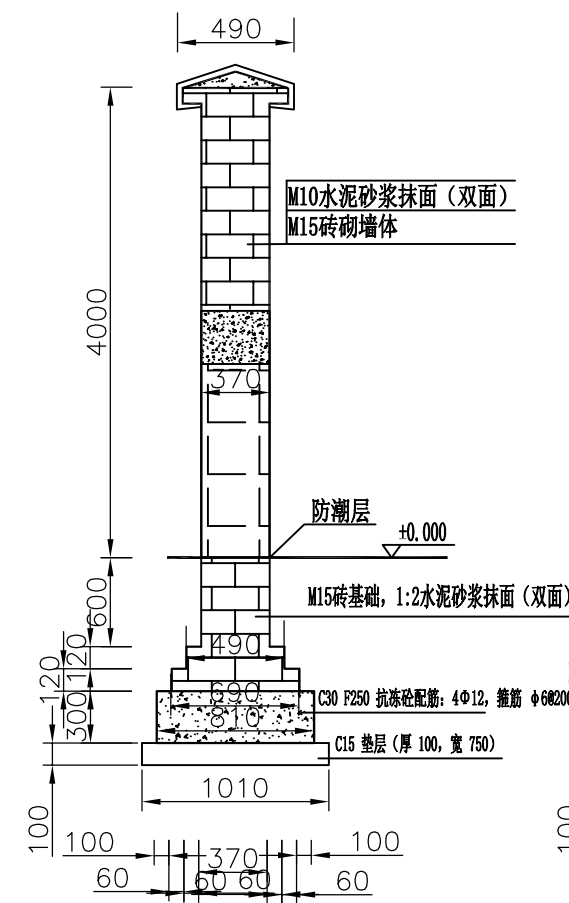
绿化井大样图

工程编号 PROJECT NO.	2023-SZ002	图号 DRAWING NO.	SZ-5
专业 SPECIALTY	道路	设计阶段 DESIGN STAGE	施工图
版本 VERSION	第 版	日期 DATE	2026.04

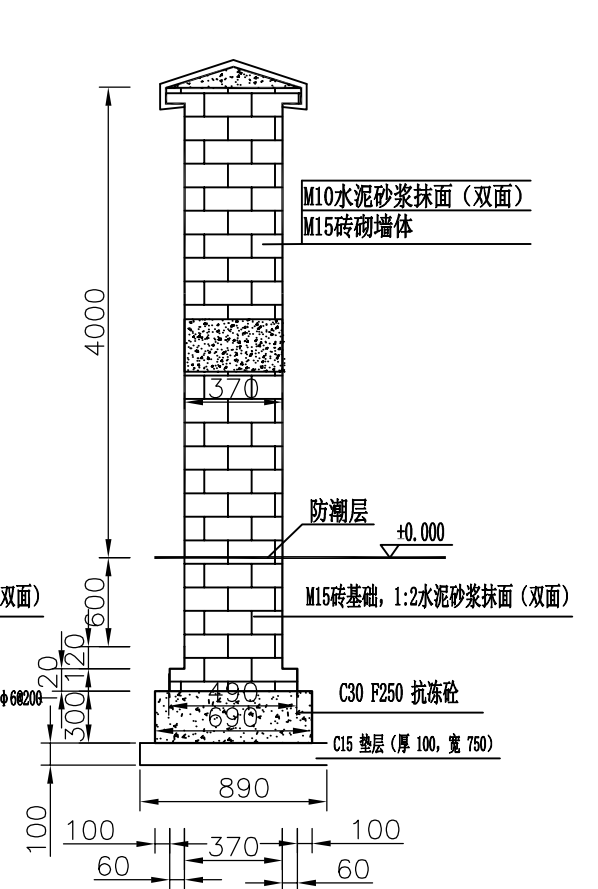
普通砖砌围墙正立面图 1:100



1-1剖面图 1:100



构造柱剖面图 1:100



注:

1. 本图尺寸除特别说明外均以mm计;
2. 围墙采用人工挖基坑;地圈梁 + 中部圈梁(2m处) + 顶部压顶
3. 砖基础、墙体采用MU15普通黏土砖,规格240mm*115mm*53mm,用M15水泥砂浆砌筑;
4. 围墙每4m设置1处37墙构造柱;必须做 现浇钢筋混凝土压顶(200×60mm),与构造柱整浇。
5. 外露墙身及柱子用M10水泥砂浆抹灰(双面);
6. 抹灰厚度20mm;



智诚建科设计有限公司
ZHI CHENG ARCH-TECH DESIGN Co., LTD
市政行业乙级设计证书 A352007614

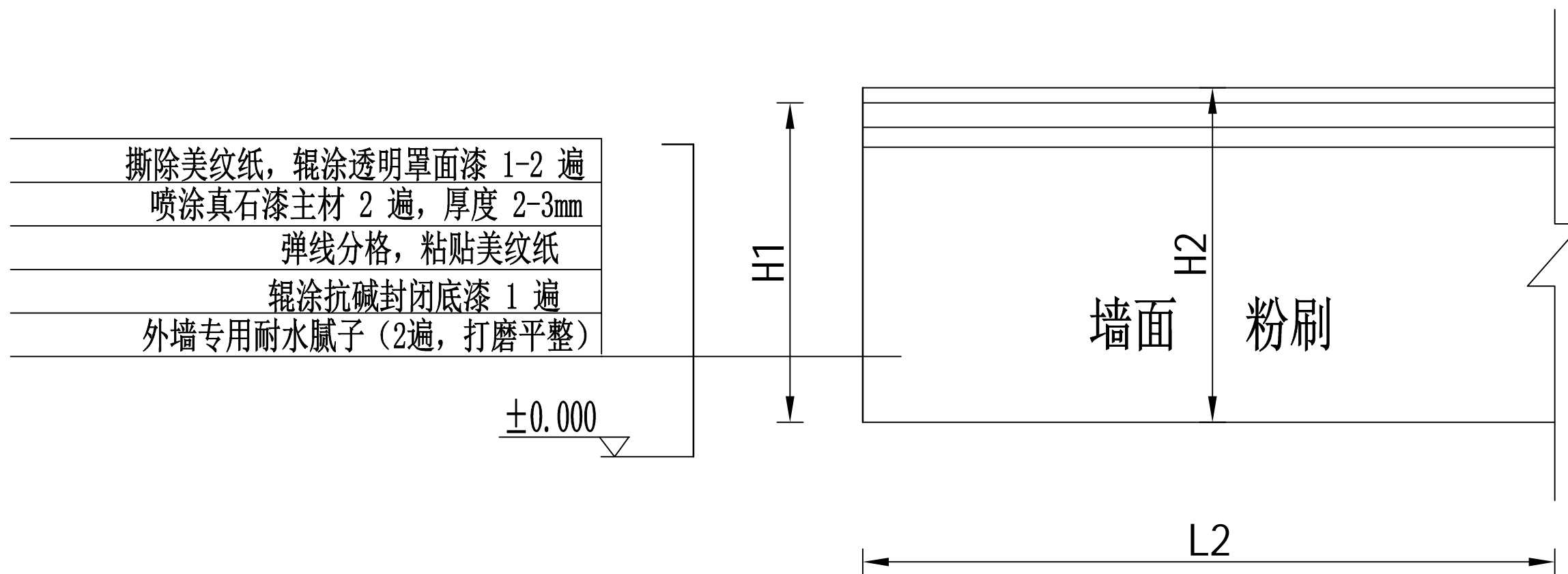
项目名称 昭苏县胡松图喀尔逊乡阿克塔斯村2026年
基础设施改造及绿化建设项目
建设单位 昭苏县胡松图喀尔逊乡人民政府

项目负责人 AUTHORIZED BY	邹秀兰	专业负责人 DISCIPLINE RESPONSIBLE BY	邹秀兰
审定 AUTHORIZED BY	闫海军	校对 CHECKED BY	李道均
审核 EXAMINED BY	闫海军	设计/制图 DESIGNED/DRAWING BY	李林林

图纸名称
DRAWING TITLE
围墙大样图

工程编号 PROJECT NO.	2023-SZ002	图号 DRAWING NO.	SZ-7
专业 SPECIALTY	道路	设计阶段 DESIGN STAGE	施工图
版本 VERSION	第 1 版	日期 DATE	2026.04

墙面粉刷示意图 1:100

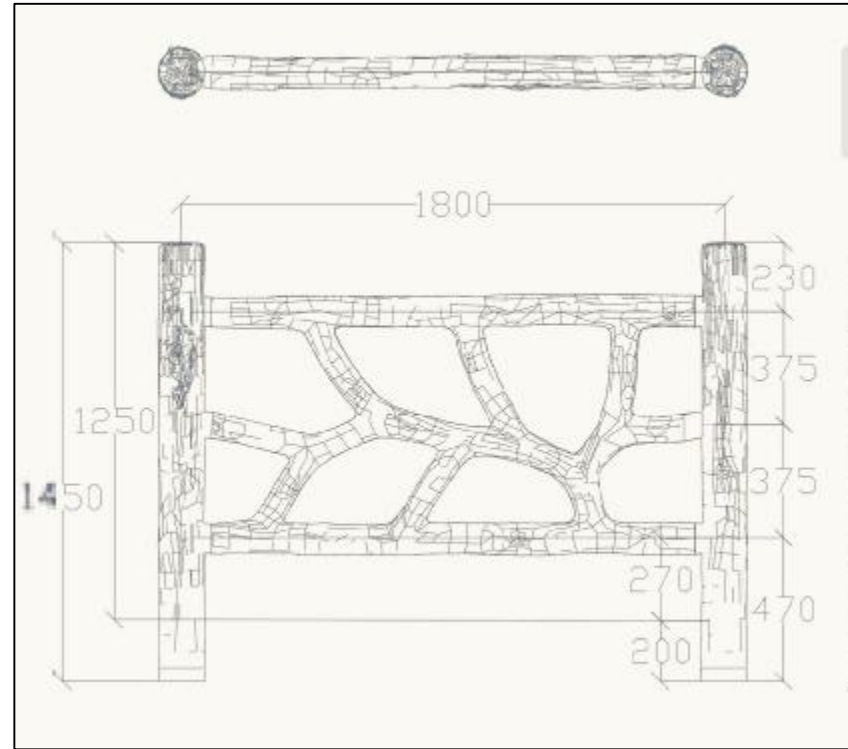
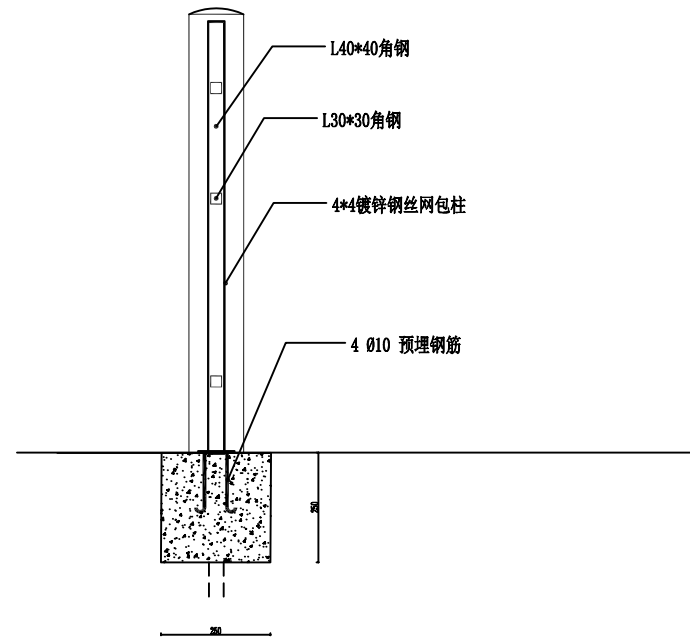


智诚建科设计有限公司
ZHI CHENG ARCH-TECH DESIGN Co., LTD
市政行业乙级设计证书 A352007614

项目名称 PROJECT TITLE	昭苏县胡松图喀尔逊乡阿克塔斯村2026年 基础设施改造及绿化建设项目
建设单位 CLIENT	昭苏县胡松图喀尔逊乡人民政府


项目负责人 AUTHORIZED BY	邹秀兰	专业负责人 DISCIPLINE RESPONSIBLE BY	邹秀兰
审定 AUTHORIZED BY	闫海军	校对 CHECKED BY	李道均
审核 EXAMINED BY	闫海军	设计/制图 DESIGNED/DRAWING BY	李林林

图纸名称 DRAWING TITLE	工程编号 PROJECT NO.	图号 DRAWING NO.
墙面绘画大样图	2023-SZ002	SZ-8
专业 SPECIALTY	道路 ROAD	设计阶段 DESIGN STAGE
版本 VERSION	第 版 NO. EDITION	日期 DATE
		2026.04

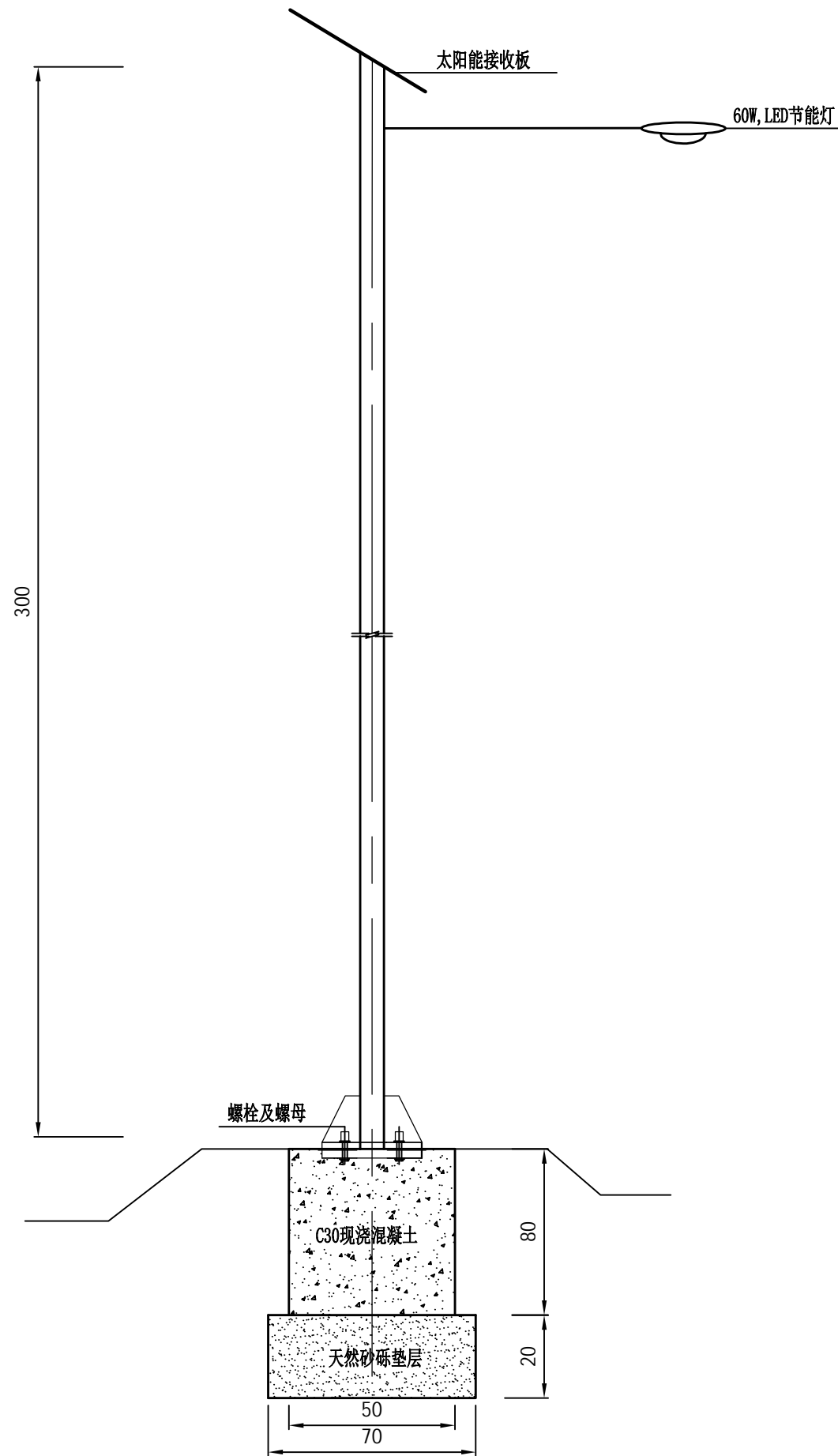


施工说明:

- 1、定制仿木围栏，严格按仿木栏杆工艺流程操作：基础施工、骨架焊接、钢丝网绑扎、第一次批灰、第二次造型、纹理刻画、丙烯上色、面油覆盖。
- 2、本次施工包括立柱基础施工，开挖深度根据土质软硬程度确定。回填C25混凝土时预留主立柱钢筋。
- 3、栏杆基础每隔15米设一分缝，低发泡沫板填缝，缝宽20mm。
- 4、面油色彩详见参考图样，或先制作样板段经甲方同意后方可实施。

 智诚建科设计有限公司 ZHI CHENG ARCH-TECH DESIGN Co., LTD 市政行业乙级设计证书 A352007614	项目名称 PROJECT TITLE	昭苏县胡松图喀尔逊乡阿克塔斯村2026年基础设施改造及绿化建设项目	项目负责人 AUTHORIZED BY	邹秀兰	专业负责人 DISCIPLINE RESPONSIBLE BY	邹秀兰	图纸名称 DRAWING TITLE	工程编号 PROJECT NO.	2023-SZ002	图号 DRAWING NO.	SZ-9			
	建设单位 CLIENT	昭苏县胡松图喀尔逊乡人民政府	审定 AUTHORIZED BY	闫海军	校对 CHECKED BY	李道均			水泥仿木栅栏大样图		专业 SPECIALTY	道路	设计阶段 DESIGN STAGE	施工图
			审核 EXAMINED BY	闫海军	设计/制图 DESIGNED/DRAWING BY	李林林					版本 VERSION	第 版	日期 DATE	2026.04

太阳能路灯结构图 1:20



单座太阳能工程量统计表

太阳能路灯(单座路灯工程量)					
序号	项目名称	材料型号与规格	单位	工程量	备注
1	土方开挖	III类土	m ³	1.0	1.0m*1.0m*1.0m
2	土方回填	III类土	m ³	0.7	
3	太阳能路灯		座	1.0	LED灯, 60瓦, 竿高6m, 包含控制系统。
4	灯座基础	C30现浇混凝土	m ³	0.2	0.5m*0.5m*0.8m
5	基础垫层	天然砂砾	m ³	0.1	0.7m*0.7m*0.2m
6	螺母	4个N32	Kg	5.28	
7		4个N25	Kg	6.34	
8	垫片	4个N32	Kg	1.86	
9		4个N25	Kg	2.38	

说明:

- 图中尺寸高程以m计, 其余均以cm计。
- 路灯基础采用C30现浇混凝土。
- 回填砂粒料相对密度大于0.75, 最大粒径不得大于4cm。
- 所有铁件外露部分均做防锈处理。
- 灯杆造型样式由甲方指定。
- 设计中未说明之处应严格按照规范进行施工。



智诚建科设计有限公司
ZHI CHENG ARCH-TECH DESIGN Co., LTD
市政行业乙级设计证书 A352007614

项目名称 昭苏县胡松图喀尔逊乡阿克塔斯村2026年基础设施改造及绿化建设项目
建设单位 昭苏县胡松图喀尔逊乡人民政府

项目负责人 邹秀兰
审定 闫海军
审核 闫海军
专业负责人 邹秀兰
校对 李道均
设计/制图 李林林

图纸名称 路灯大样图

工程编号 2023-SZ002
图号 SZ-10
专业 道路
设计阶段 施工图
版本 第 版
日期 2026.04