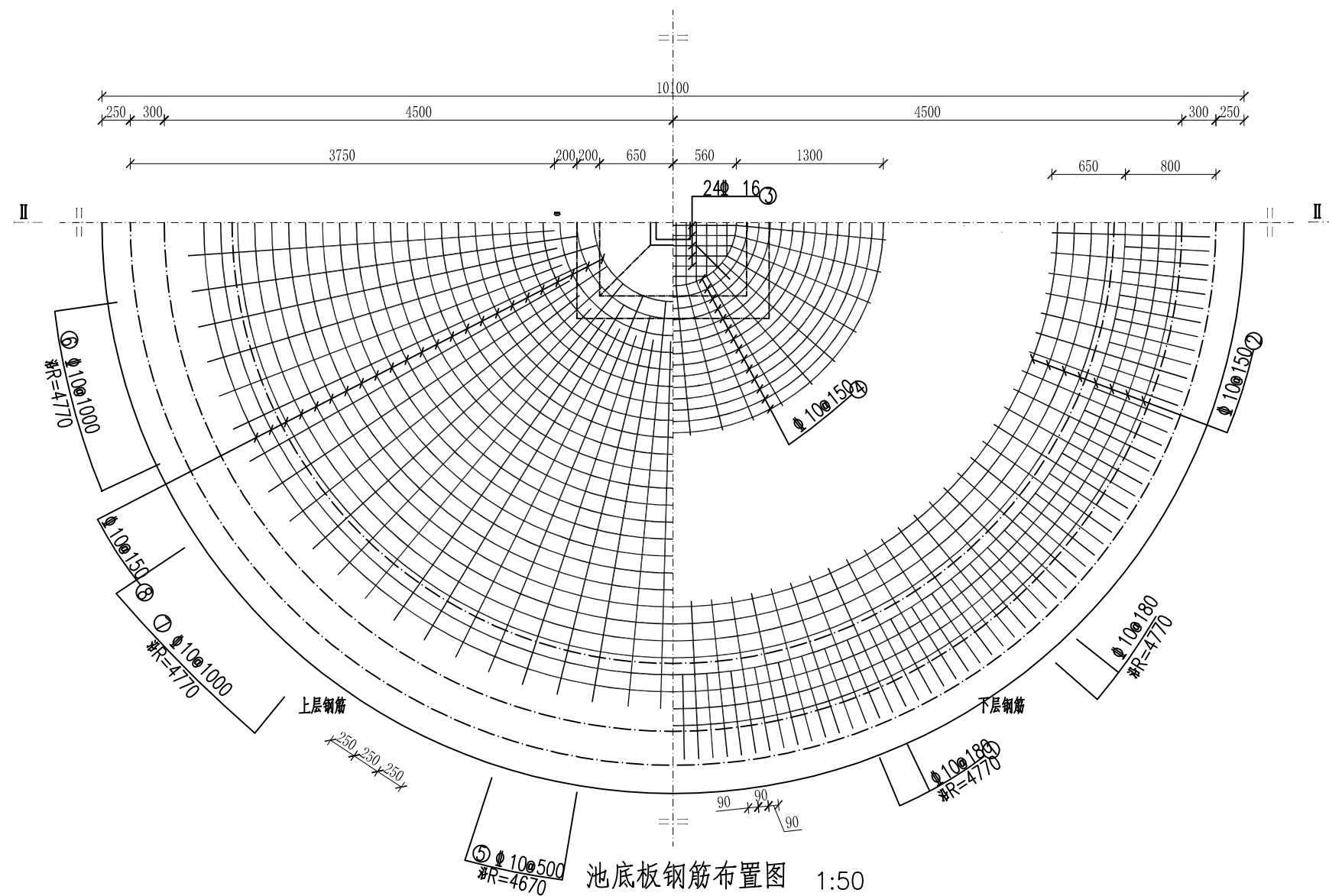


池底板II-II剖面图 1:25

钢筋及材料表

构件名称	编号	略图	直径 (mm)	长度 (mm)	根数	总长度 (m)	各构件材料用量			
							钢筋		混凝土	
							直径 (mm)	长度 (m)	重量 (kg)	C25 (m ³)
底板	①		10	1970	163	321	10	978	604	19.8
	②		10	平均 25220	7	177	10	398	353	
	③		10	平均 3800	24	91	12	91	144	
	④		10	平均 8000	14	112	16	91	144	
	⑤		12	3250	59	192	共计:			
	⑥		12	3450	29	100	HRB400级钢筋 (>Φ10)			
	⑦		12	3650	29	106	1101(kg)			
	⑧		10	平均 15320	24	368				

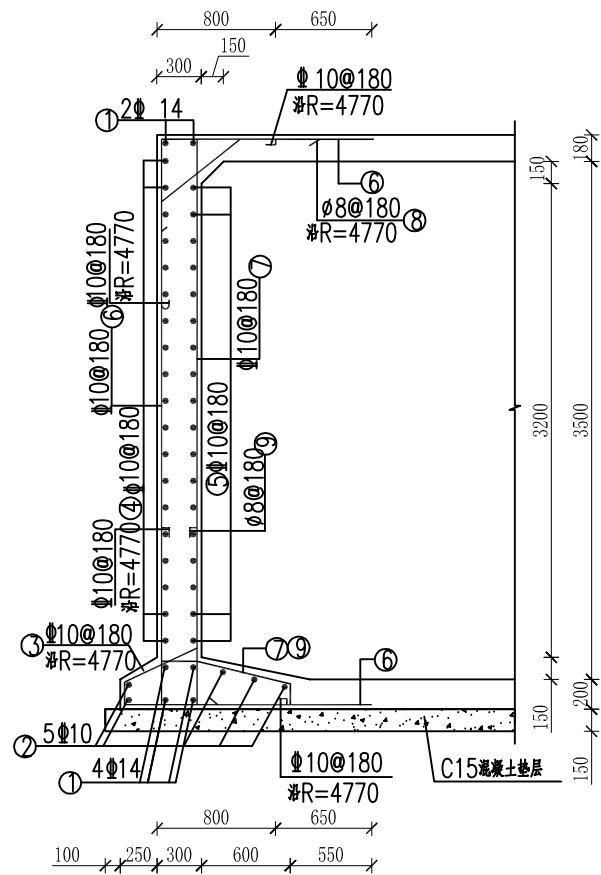


池底板钢筋布置图 1:50

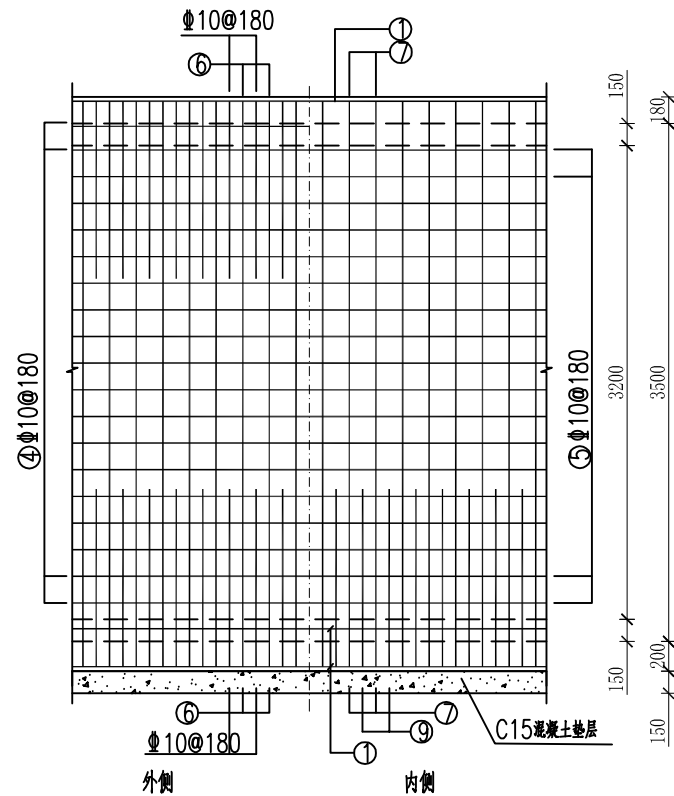
说明:

1. 本图尺寸单位均为毫米;
2. 钢筋混凝土保护层厚度: 底板顶层、顶板和池壁为30mm, 底板下层为40mm;
3. 钢筋采用HRB400(♣)、HPB300(♢);
4. 其他未详细事项均按国家有关规范执行。

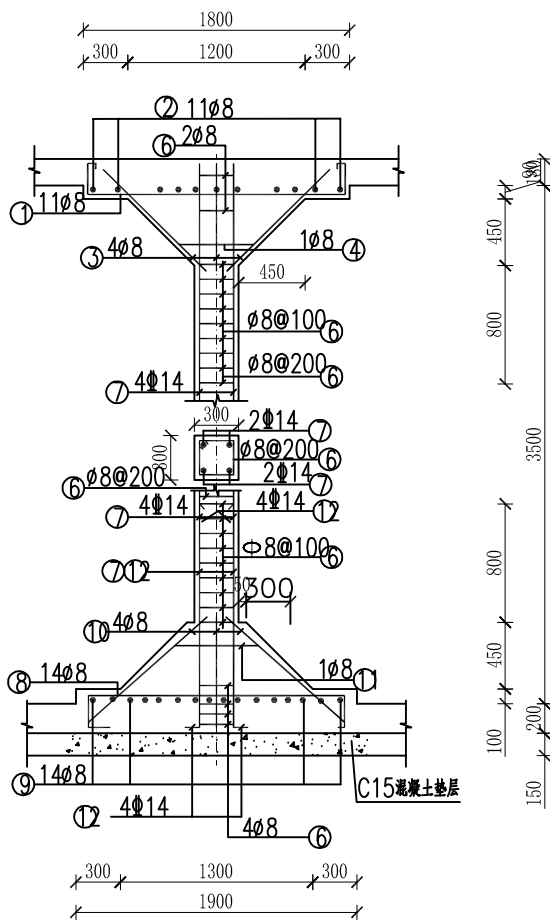
正宇设计有限公司			
核定	王云峰		技施 阶段
审查	黄永		水工 部分
校核	曹林杰		2026年祥周镇南部片区 饮水保障工程
设计	郑华		
制图	郑华		200m ³ 高位水池底板结构及配筋图
比例	见图		
设计证号	A152012680	图号	祥周镇-南部片区/技施-09



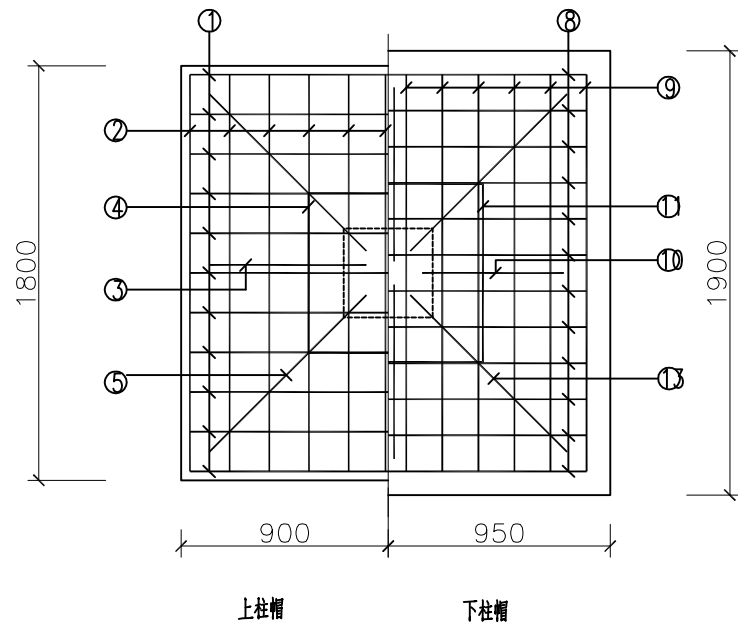
池壁配筋布置图 1:50



池壁钢筋展开图 1:50



支柱配筋图 1:50



柱帽配筋图 1:25

钢筋及材料表

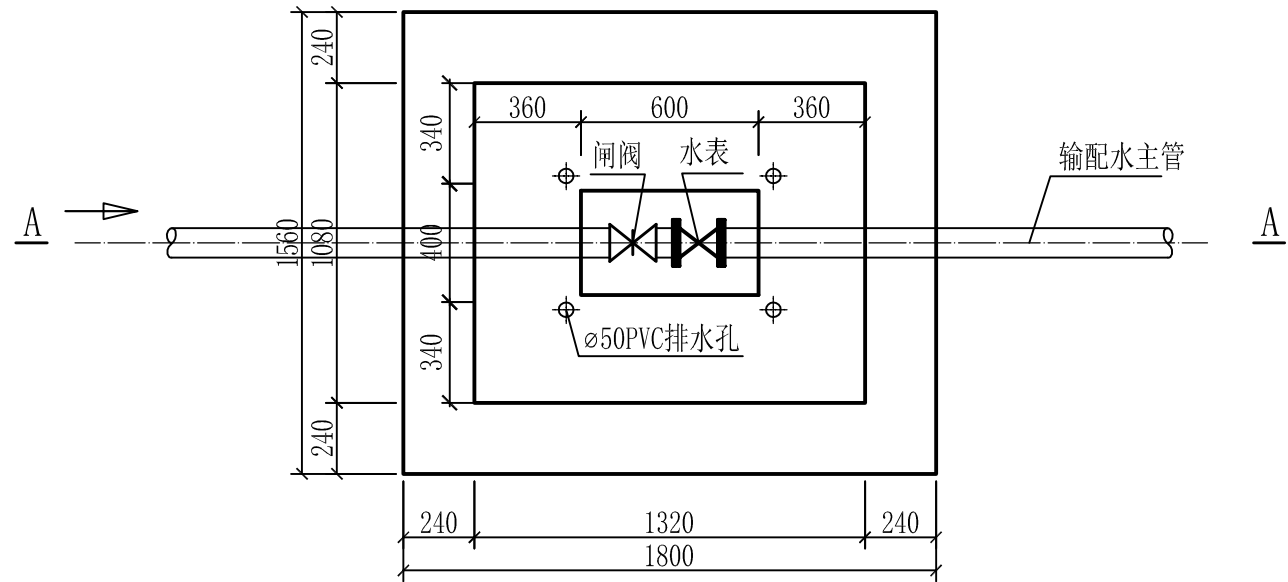
构件名称	编号	略图	直径 (mm)	长度 (mm)	根数 (根)	总长度 (mm)	各构件材料用量			混凝土 C2等 (m³)	
							直径 (mm)	长度 (m)	重量 (kg)		
池壁	①		14	平均 29780	6	179	共计: HPB300级钢筋(≤Φ8) 266(kg) HRB400级钢筋(>Φ12) 2365(kg)	8	191	75	32.74
	②		10	平均 28500	5	143					
	③		10	1580	163	258					
	④		10	30300	19	578					
	⑤		10	28930	18	521					
	⑥		10	6700	166	1113					
	⑦		10	5490	158	868					
	⑧		8	1240	163	203					
	⑨		8	2970	158	470					
支柱	①		8	2300	13	30	共计: HPB300级钢筋(≤Φ8) 75(kg) HRB400级钢筋(>Φ10) 24(kg)	8	191	24	1.5
	②		8	2280	13	30					
	③		8	1190	4	5					
	④		8	3200	1	3					
	⑤		8	1620	4	6					
	⑥		8	1160	26	30					
	⑦		14	3200	4	13					
	⑧		8	2600	14	36					
	⑨		8	2580	14	36					
	⑩		8	1300	4	5					
	⑪		8	3400	1	3					
	⑫		14	1690	4	7					
	⑬		8	1780	4	7					

说明:

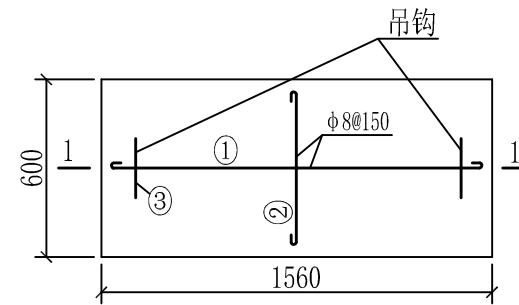
1. 本图尺寸单位均为毫米;
2. 钢筋混凝土保护层厚度: 底板顶层、顶板和池壁为30mm, 底板下层为40mm;
3. 钢筋采用HRB400(Φ)、HPB300(φ);
4. 其他未详细事项均按国家有关规范执行。

正宇设计有限公司

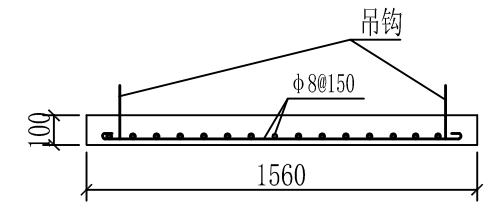
核定	王云峰	王云峰	技施	阶段
审查	黄永	黄永	水工	部分
校核	曹林杰	曹林杰	2026年祥周镇南部片区 饮水保障工程	
设计	郑华	郑华	200m³高位水池池壁、立柱及配筋图	
制图	郑华	郑华	比例 见图	
设计证号	A152012680	图号	祥周镇-南部片区/技施-10	



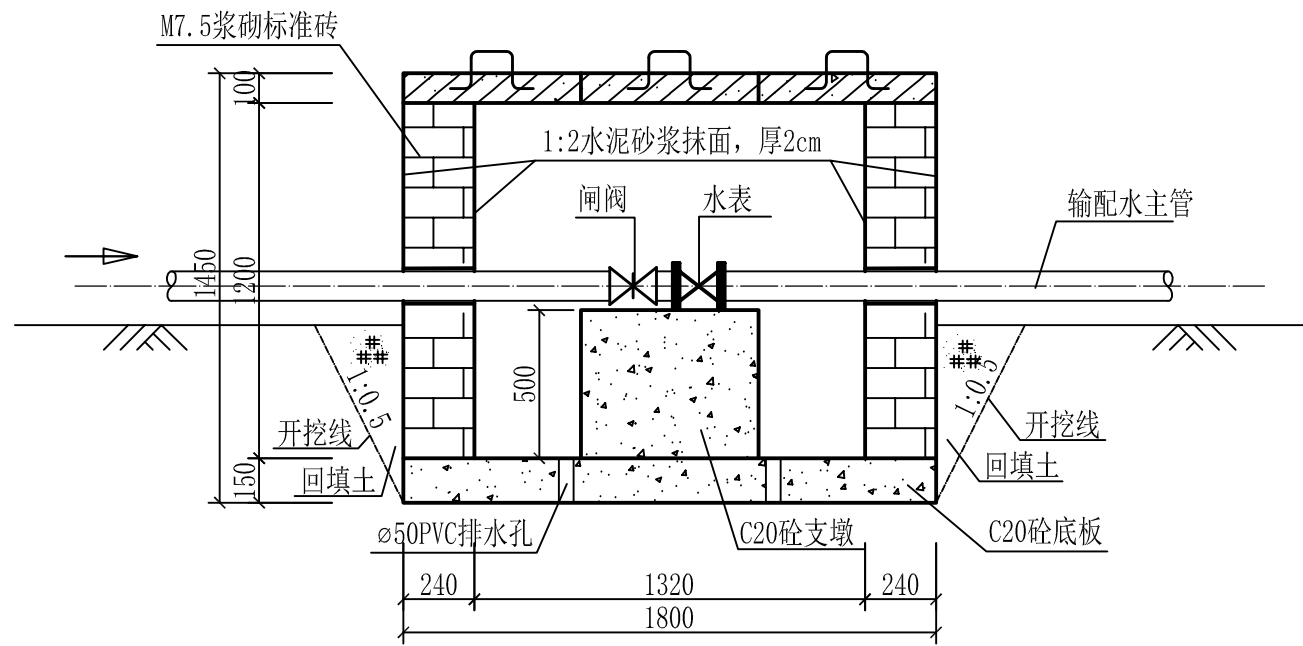
闸阀井平面图 1: 25



闸阀井盖板配筋图 1: 25
(共3块)



1-1剖面 1: 25



A-A剖面图 1: 25

单座闸阀井盖板钢筋表

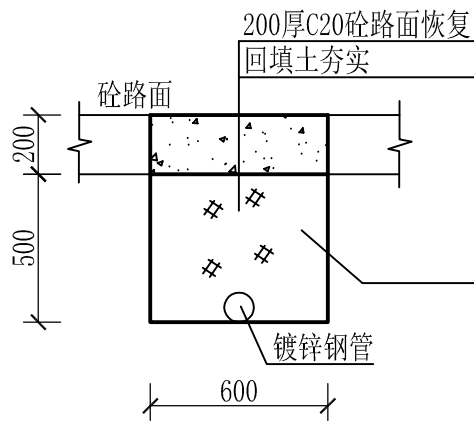
闸阀井类型	钢筋序号	钢筋形式	规格 (mm)	长度 (mm)	根数	总长 (m)	单位重 (kg/m)	总重 (kg)
闸阀井	①	—	φ8	1610	15	24.15	0.395	9.54
	②	—	φ8	650	33	21.45	0.395	8.47
	③	—	φ14	850	6	5.1	1.21	6.17
合计	含5%钢筋损耗, 钢筋总重为25.39kg							

说明:

- 1、图中长度单位为毫米;
- 2、闸阀井壁采用M7.5水泥砂浆砌标准砖(240*115*53)砌筑,底板为C20砼厚150mm,底板设有4个φ50PVC渗水孔;
- 3、说明未详之处按国家有关规程、规范执行。

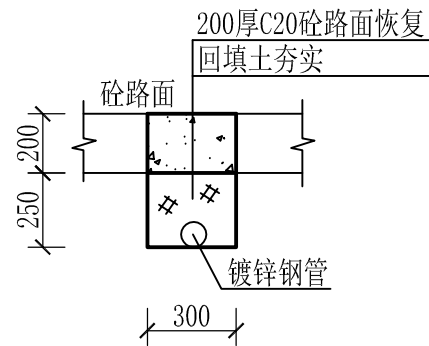
正宇设计有限公司

核定	王云峰	王云峰	技施	阶段
审查	黄永	黄永	水工	部分
校核	曹林杰	曹林杰	2026年祥周镇南部片区 饮水保障工程	
设计	郑华	郑华	闸阀井设计图	
制图	郑华	郑华		
比例	见图			
设计证号	A152012680	图号	祥周镇-南部片区/技施-11	



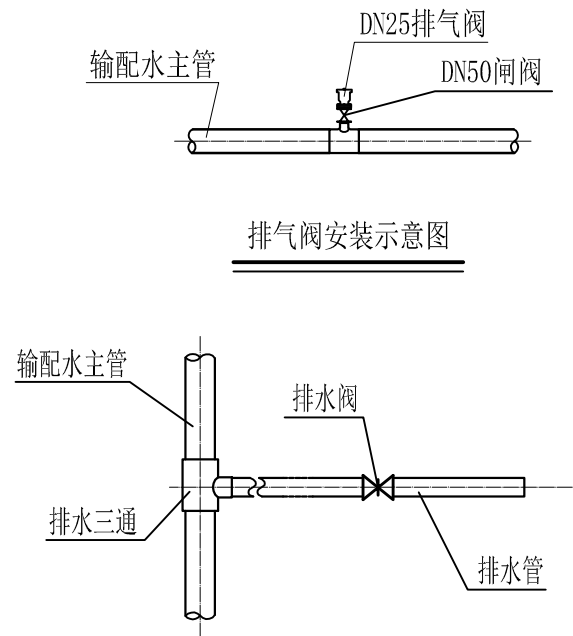
破砼路面管路开挖断面图1:25

管道 (D>DN65管), 共675米



破砼路面管路开挖断面图1:25

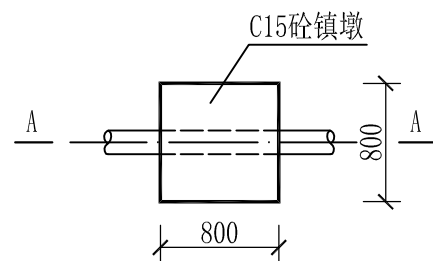
管道 (D≤DN65管), 共1149米



排气阀安装示意图

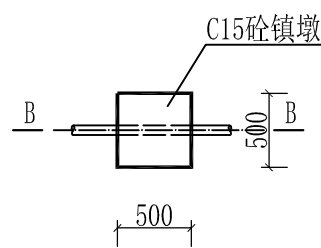
排水阀安装示意图

序号	名称	主管直径 (mm)	1	3
			排水阀规格	三通规格
1	1#排水阀	DN65	DN50, Z41H-16	DN65*65*50
2	2#排水阀	DN65	DN50, Z41H-16	DN65*65*50
3	3#排水阀	DN65	DN50, Z41H-16	DN65*65*50
4	4#排水阀	DN150	DN50, Z41H-16	DN150*150*50
5	5#排水阀	DN150	DN50, Z41H-16	DN150*150*50
6	6#排水阀	DN150	DN50, Z41H-16	DN150*150*50
7	7#排水阀	DN150	DN50, Z41H-16	DN150*150*50
8	8#排水阀	DN150	DN50, Z41H-16	DN150*150*50
9	9#排水阀	DN65	DN50, Z41H-16	DN65*65*50
10	10#排水阀	DN65	DN50, Z41H-16	DN65*65*50
11	11#排水阀	DN65	DN50, Z41H-16	DN65*65*50
12	12#排水阀	DN65	DN50, Z41H-16	DN65*65*50
13	13#排水阀	DN65	DN50, Z41H-16	DN65*65*50
14	14#排水阀	DN50	DN50, Z41H-16	DN50*50*50



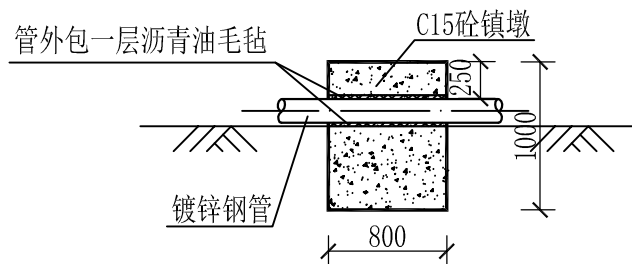
I型镇墩平面图 1:50

管道 (D>DN65管)

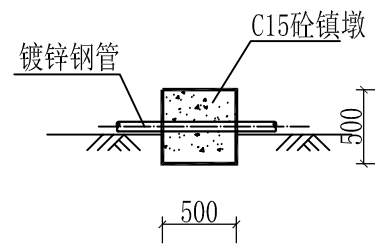


II型镇墩平面图 1:50

管道 (D≤DN65管)



A-A剖面图 1:50



B-B剖面图 1:50

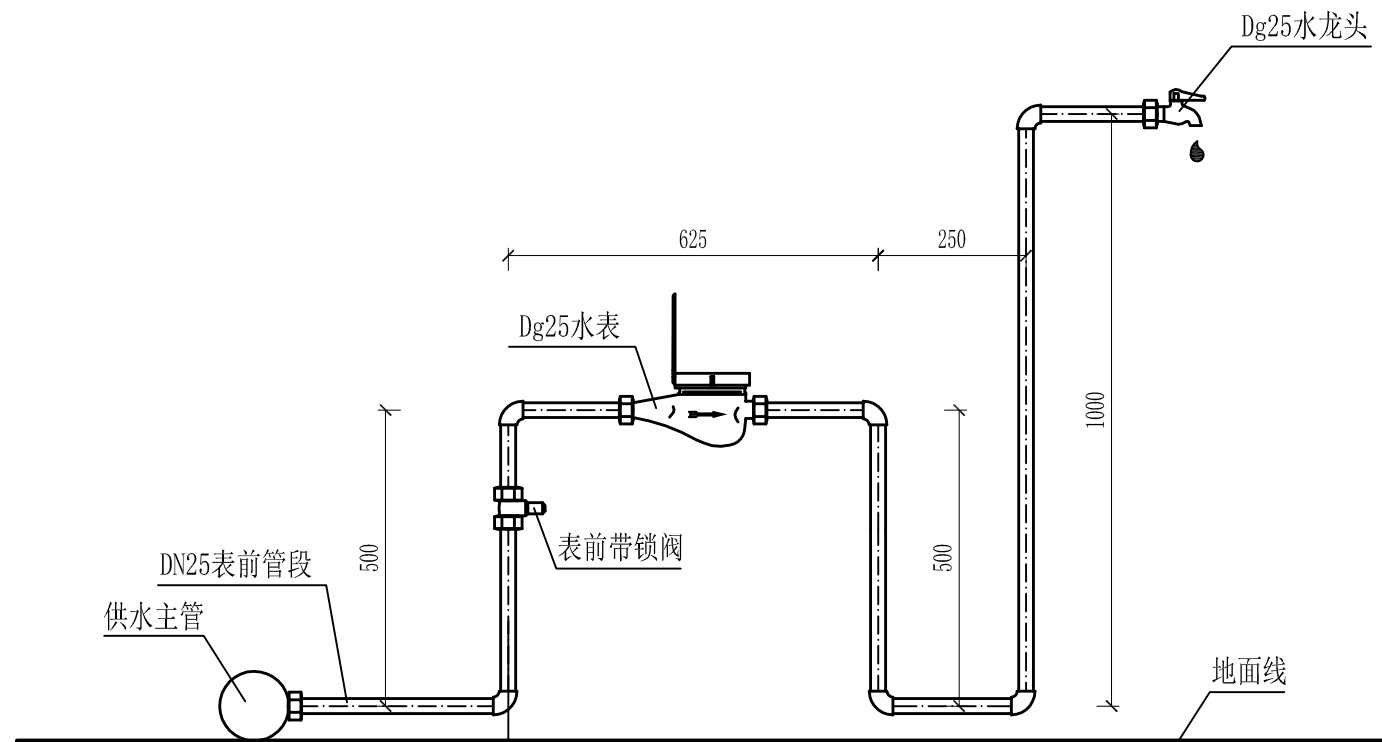
序号	名称	主管直径 (mm)	1	2	3
			排气阀规格	闸阀规格	排气三通规格
1	1#排气阀	DN65	DN25	DN50, Z41H-16	DN65*65*50
2	2#排气阀	DN65	DN25	DN50, Z41H-16	DN65*65*50
3	3#排气阀	DN65	DN25	DN50, Z41H-16	DN65*65*50
4	4#排气阀	DN65	DN25	DN50, Z41H-16	DN65*65*50
5	5#排气阀	DN65	DN25	DN50, Z41H-16	DN65*65*50
6	6#排气阀	DN150	DN25	DN50, Z41H-16	DN150*150*50
7	7#排气阀	DN150	DN25	DN50, Z41H-16	DN150*150*50
8	8#排气阀	DN150	DN25	DN50, Z41H-16	DN150*150*50
9	9#排气阀	DN150	DN25	DN50, Z41H-16	DN150*150*50
10	10#排气阀	DN80	DN25	DN50, Z41H-16	DN80*80*50
11	11#排气阀	DN65	DN25	DN50, Z41H-16	DN65*65*50
12	12#排气阀	DN65	DN25	DN50, Z41H-16	DN65*65*50
13	13#排气阀	DN65	DN25	DN50, Z41H-16	DN65*65*50
14	14#排气阀	DN65	DN25	DN50, Z41H-16	DN65*65*50
15	15#排气阀	DN65	DN25	DN50, Z41H-16	DN65*65*50

说明:

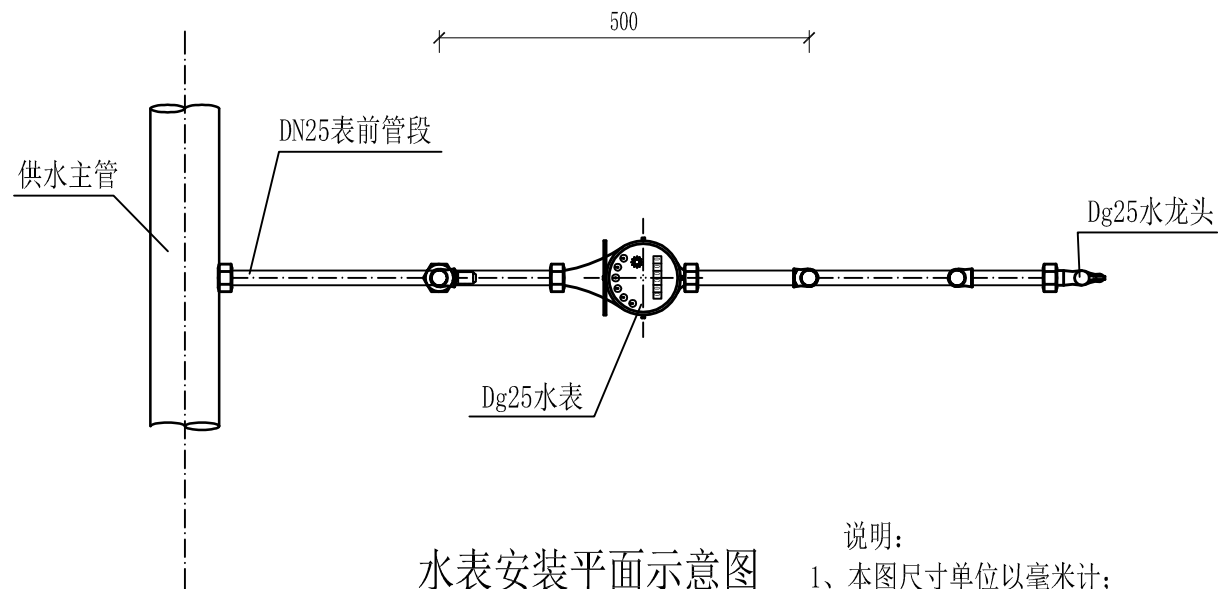
- 1、图中长度单位为毫米;
- 2、本工程管道埋设回填土不允许有石头, 树根等杂物;
- 3、镇墩设置位置为主管道水流突变处或直段间距200米, 共68个, 采用C15砼;
- 4、说明未详之处按国家有关规程、规范执行。

正宇设计有限公司

核定	王云峰	王峰	技施	阶段
审查	黄永	黄永	水工	部分
校核	曹林杰	曹林杰	2026年祥周镇南部片区 饮水保障工程	
设计	郑华	郑华	管路开挖、镇墩设计图	
制图	郑华	郑华		
比例	见图			
设计证号	A152012680	图号	祥周镇-南部片区/技施-12	




水表安装立面示意图

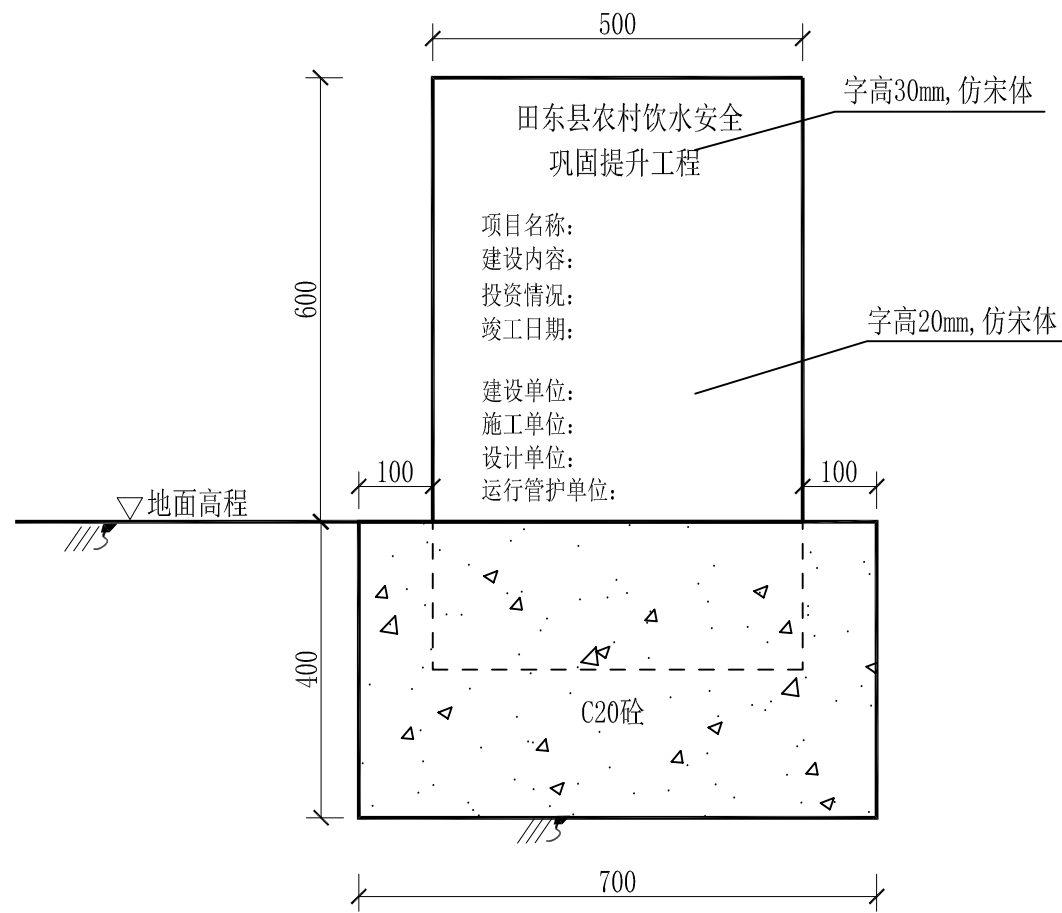


水表安装平面示意图

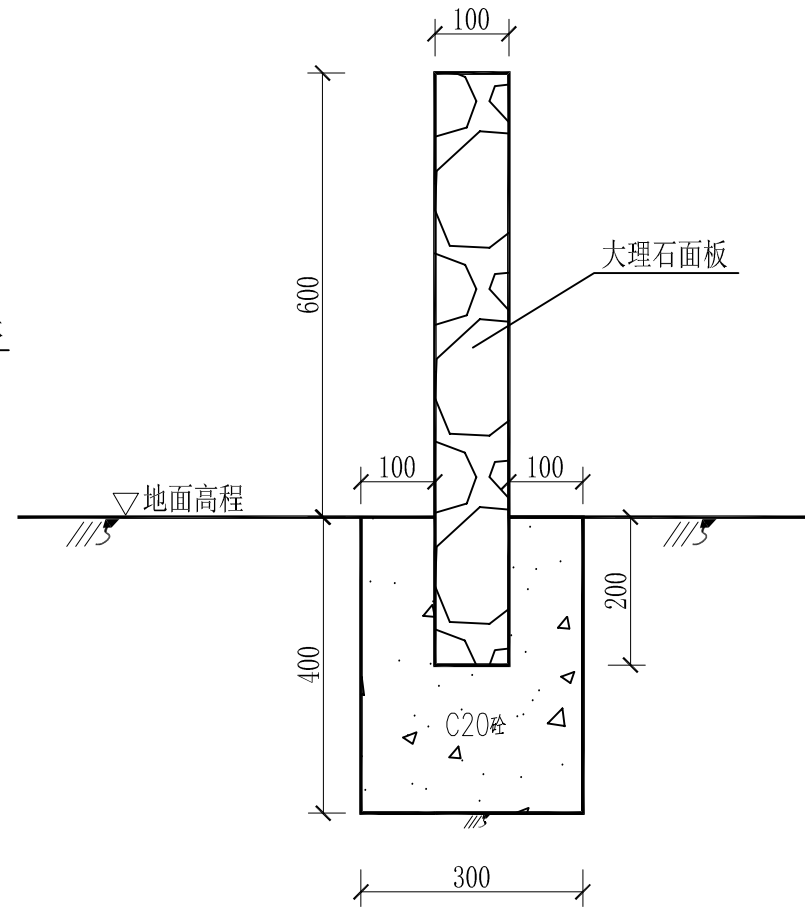
说明:

- 1、本图尺寸单位以毫米计;
- 2、图中水管长度、走向及闸阀、水表、水龙头安装位置,与实际不完全相符,此图为示意图;
- 3、水表前后直管段的口径应与水表口径大小一致;
- 4、水表应按表身箭头所示顺向安装,不得倒装、侧装、斜装、垂直装;
- 5、水表应安装在安全、方便抄表维护的地方;
- 6、水表组一般包括:水表、表前阀门,表前阀门采用带锁闸阀;
- 7、水表前后直线管段范围内禁止开叉、驳口和安装龙头;
- 8、安装水表后应做通水试验,检查水表是否运行正常;若水表停行、滞行,应及时上报及更换。

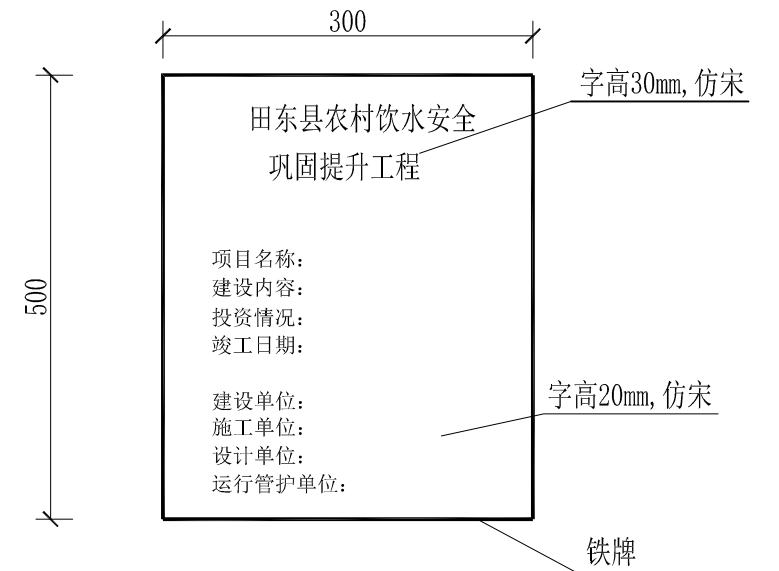
 正宇设计有限公司			
核定	王云峰	王峰	技施 阶段
审查	黄永	黄永	水工 部分
校核	曹林杰	曹林杰	2026年祥周镇南部片区 饮水保障工程
设计	郑华	郑华	
制图	郑华	郑华	水表安装示意图
比例	见图		
设计证号	A152012680	图号	祥周镇-南部片区/技施-13



工程标识牌 1:10





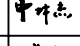
1--1剖面图 1:10



标识牌（铁牌）1:5

说明:

- 1、图中高程单位为m，其余单位均为mm；
- 2、标识牌采用大理石面板制作，正面绘制相关内容，主要用于项目区主要建设内容、实施规模、投资情况等内容标示；
- 3、标识牌具体位置可现场确定，可直接埋设水池旁或村内显著位置；
- 4、说明未详之处按国家有关规程、规范执行。

 正宇设计有限公司			
核定	王云峰		技施 阶段
审查	黄永		水工 部分
校核	曹林杰		2026年祥周镇南部片区 饮水保障工程
设计	郑华		
制图	郑华		标识牌结构图
比例	见图		
设计证号	A152012680	图号	祥周镇-南部片区/技施-14

祥周镇南部片区管道配件统计表

序号	名称	单位	数量	序号	名称	单位	数量	序号	名称	单位	数量
一 输水管道配件				24	焊接法兰片, 公称直径150mm	副	12	4 均宁村陇远屯配件			
1	钢制三通DN65	个	1	25	焊接法兰片, 公称直径80mm	副	2	(1)	DN50直通	个	260
2	钢制弯头DN65	个	14	26	焊接法兰片, 公称直径65mm	副	7	(2)	钢制弯头DN50	个	11
3	焊接法兰片, 公称直径65mm	副	52	27	焊接法兰片, 公称直径50mm	副	7	(3)	钢制三通DN50	个	1
二 配水主管管道配件				五 排气阀配件				(4)	DN50堵头	个	1
1	焊接法兰片, 公称直径150mm	副	160	1	DN50闸阀 (Z41H-16)	个	15	(5)	DN50闸阀 (Z41H-16)	个	2
2	焊接法兰片, 公称直径80mm	副	26	2	排气阀, 直径25mm	个	15	(6)	DN25水表 (含表前阀、表后阀)	套	10
3	焊接法兰片, 公称直径65mm	副	56	3	钢制三通DN150*50*150	个	4	5 三院村陇浪屯配件			
4	钢制三通DN150	个	1	4	钢制三通DN80*50*80	个	2	(1)	DN40直通	个	38
5	钢制三通DN150*65*150	个	1	5	钢制三通DN65*50*65	个	9	(2)	钢制弯头DN40	个	4
6	钢制三通DN150*50*150	个	4	六 排水阀配件				(3)	DN40堵头	个	2
7	钢制三通DN150*40*150	个	2	1	DN50闸阀 (Z41H-16)	个	14	(4)	钢制三通DN40	个	1
8	钢制三通DN150*32*150	个	1	2	钢制三通DN150*50*150	个	5	(5)	DN40闸阀 (Z15T-10)	个	2
9	钢制三通DN80*50*80	个	1	3	钢制三通DN65*50*65	个	8	(6)	DN25水表 (含表前阀、表后阀)	套	10
10	钢制三通DN65*50*65	个	1	4	钢制三通DN50	个	1	6 三院村陇律屯配件			
11	钢制三通DN65*40*65	个	1	七 水池配件				(1)	DN50直通	个	78
12	异径接头DN150*80	个	1	1	排、溢水钢管安装, 公称直径150mm	m	12	(2)	DN40直通	个	80
13	异径接头DN80*65	个	1	2	通风钢管安装, 公称直径150mm	m	3	(3)	DN32直通	个	26
14	钢制弯头DN150	个	33	3	泄水闸阀DN150 (Z41H-16)	个	1	(4)	DN25直通	个	35
15	钢制弯头DN80	个	4	4	焊接法兰片, 公称直径150mm	副	1	(5)	钢制弯头DN50	个	2
16	钢制弯头DN65	个	10	5	钢制弯头90度, DN150	个	4	(6)	钢制弯头DN40	个	5
17	钢制弯头DN50	个	14	6	穿墙套管	个	4	(7)	钢制弯头DN32	个	2
三 闸阀井配件				7	折叠爬梯	副	1	(8)	钢制弯头DN25	个	1
1	DN150法兰闸阀 (Z41H-16)	个	1	八 电内配水管网工程				(9)	钢制三通DN50	个	1
2	水表安装, 法兰连接, 公称直径150mm	个	1	1 均宁村造还屯配件				(10)	钢制三通 (DN50*40*50)	个	1
3	焊接法兰片, 公称直径150mm	副	2	(1)	DN40直通	个	107	(11)	钢制三通 (DN40*32*40)	个	2
4	水表安装, 法兰连接, 公称直径65mm	个	1	(2)	DN32直通	个	7	(12)	钢制三通 (DN40*25*40)	个	2
5	焊接法兰片, 公称直径65mm	副	1	(3)	DN40弯头	个	3	(13)	异径接头DN50*40	个	2
四 阀门配件				(4)	DN32弯头	个	1	(14)	异径接头DN40*32	个	1
1	DN150检修阀 (Z41H-16), 法兰连接	个	6	(5)	钢制三通DN40	个	1	(15)	DN50堵头	个	1
2	DN80检修阀 (Z41H-16), 法兰连接	个	1	(6)	异径接头DN40*32	个	1	(16)	DN40堵头	个	1
3	DN65检修阀 (Z41H-16), 法兰连接	个	2	(7)	DN40堵头	个	1	(17)	DN32堵头	个	1
4	DN50检修阀 (Z41H-16)	个	1	(8)	DN32堵头	个	1	(18)	DN25堵头	个	4
5	DN65闸阀 (Z41H-16), 法兰连接	个	1	(9)	DN40闸阀 (Z15T-10)	个	1	(19)	DN50闸阀 (Z41H-16)	个	1
6	DN50闸阀 (Z41H-16)	个	3	(10)	DN32闸阀 (Z15T-10)	个	1	(20)	DN40闸阀 (Z15T-10)	个	1
7	DN40闸阀 (Z15T-10)	个	3	(11)	DN25水表 (含表前阀、表后阀)	套	10	(21)	DN32闸阀 (Z15T-10)	个	2
8	DN32闸阀 (Z15T-10)	个	1	2	均宁村陇江屯配件			(22)	DN25闸阀 (Z15T-10)	个	2
9	DN65减压阀 (Z41H-16), 法兰连接	个	1	(1)	DN50直通	个	70	(23)	DN25水表 (含表前阀、表后阀)	套	38
10	DN50减压阀 (Z41H-16)	个	2	(2)	DN40直通	个	80	7 陇造村陇排屯配件			
11	DN40减压阀 (Z15T-10)	个	3	(3)	钢制弯头DN50	个	6	(1)	DN40直通	个	70
12	DN32减压阀 (Z15T-10)	个	1	(4)	钢制弯头DN40	个	3	(2)	DN32直通	个	15
13	压力表	个	14	(5)	DN40堵头	个	1	(3)	DN25直通	个	8
14	DN150伸缩节 (SSQW-10Q)	个	6	(6)	异径接头DN50*40	个	1	(4)	钢制弯头DN40	个	5
15	DN80伸缩节 (SSQW-10Q)	个	1	(7)	DN50闸阀 (Z41H-16)	个	1	(5)	钢制弯头DN32	个	1
16	DN65伸缩节 (SSQW-10Q)	个	2	(8)	DN40闸阀 (Z15T-10)	个	1	(6)	钢制三通 (DN40*32*40)	个	1
17	DN50伸缩节 (SSQW-10Q)	个	1	(9)	DN25水表 (含表前阀、表后阀)	套	14	(7)	异径接头DN40*25	个	1
18	法兰浮球阀门安装, 直径65mm	个	1	3 均宁村王才屯配件				(8)	DN32堵头	个	1
19	螺纹浮球阀门安装, 直径50mm	个	3	(1)	DN32直通	个	80	(9)	DN25堵头	个	1
20	水表安装, 法兰连接, 公称直径65mm	个	1	(2)	钢制弯头DN32	个	3	(10)	DN32闸阀 (Z15T-10)	个	1
21	水表安装, 法兰连接, 公称直径50mm	个	7	(3)	DN32堵头	个	1	(11)	DN25闸阀 (Z15T-10)	个	1
22	水表安装, 螺纹连接, 公称直径40mm	个	3	(4)	DN25水表 (含表前阀、表后阀)	套	2	(12)	DN25水表 (含表前阀、表后阀)	套	8
23	水表安装, 螺纹连接, 公称直径32mm	个	1								

 正宇设计有限公司			
核定	王云峰	王峰	技施 阶段
审查	黄永	黄永	水工 部分
校核	曹林杰	曹林杰	2026年祥周镇南部片区 饮水保障工程
设计	郑华	郑华	
制图	郑华	郑华	管道配件统计表
比例	见图		
设计证号	A152012680	图号	祥周镇-南部片区/技施-15