

施工图设计图

工程名称: 玉林市玉州区分界小学挡土墙、围墙工程

建设单位: 玉林市玉州区分界小学


设计号: 2026-0418-15

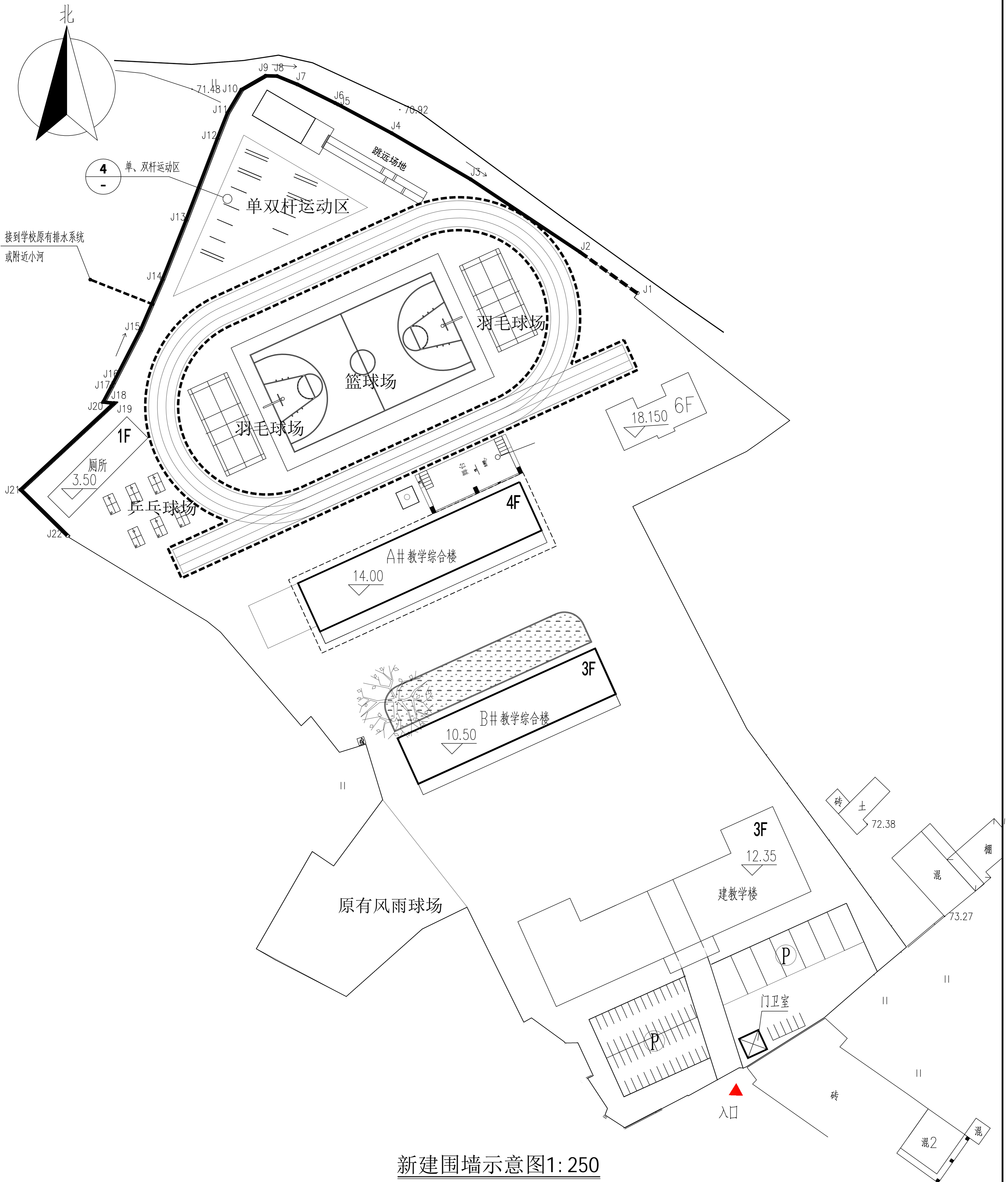
玉林市建筑设计院有限公司

工程设计证书: A145004152

2026年4月

图 纸 目 录

 玉林市建筑设计院有限公司 Yulin Architectural Design Institute Co., Ltd. 建筑工程甲级: A145004152		城乡规划编制乙级: 桂自资规乙字25450065 市政行业专业乙级: A245004159 工程勘察甲级: B245004159 工程测绘乙级: 乙测资字45501767 工程咨询乙级资信		第 1 页 共 1 页		编号	ML-01
				专业	建筑	日期	2026.04
建设单位	玉林市玉州区分界小学			版本号	第一版	阶段	施工图
项目名称	玉林市玉州区分界小学挡土墙、围墙工程			设计号	2026-0418-15		
序号	图号	图纸名称		图幅	备注		
1	JS-1	新建围墙挡土墙总平图		A1			
2	JS-2	新建围墙挡土墙设计图	原围墙挡土墙示意图	A1			
3							
4							
5							
6							
7							
8							
9							
10							
11							
12							
13							
14							
15							
16							
17							
18							
19							
20							

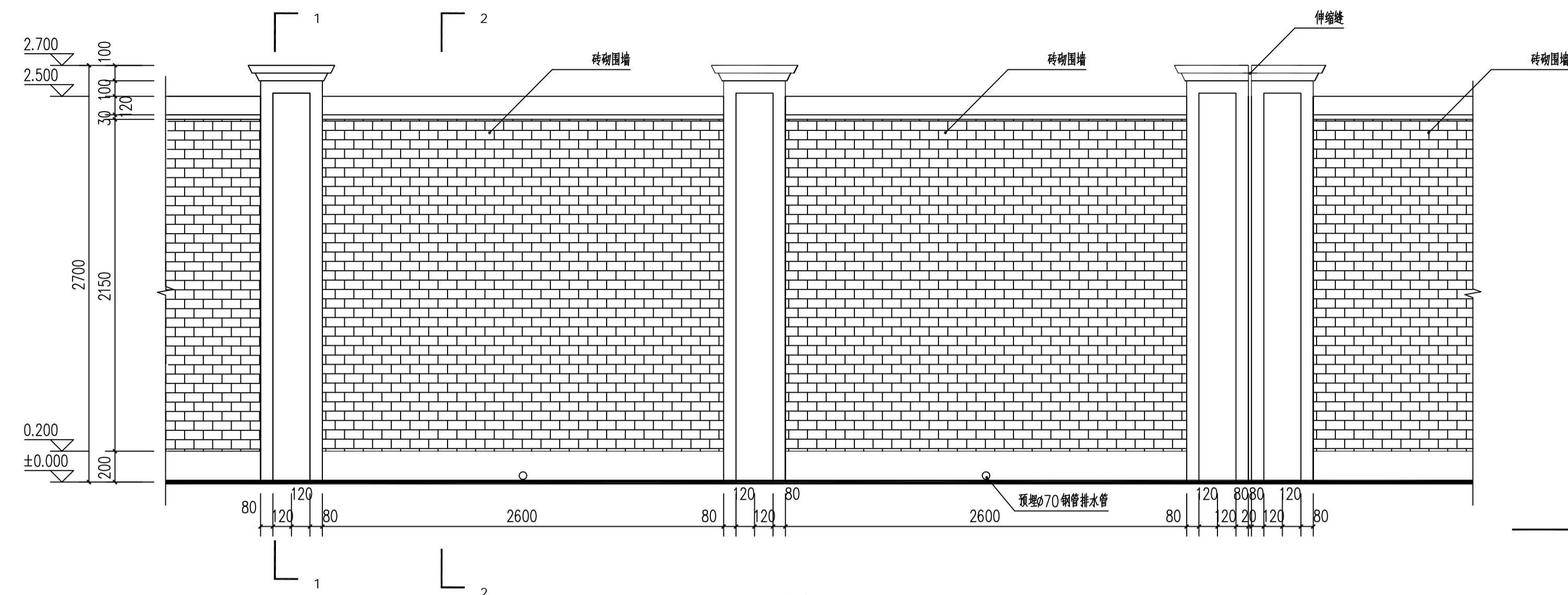


新建围墙示意图1: 250

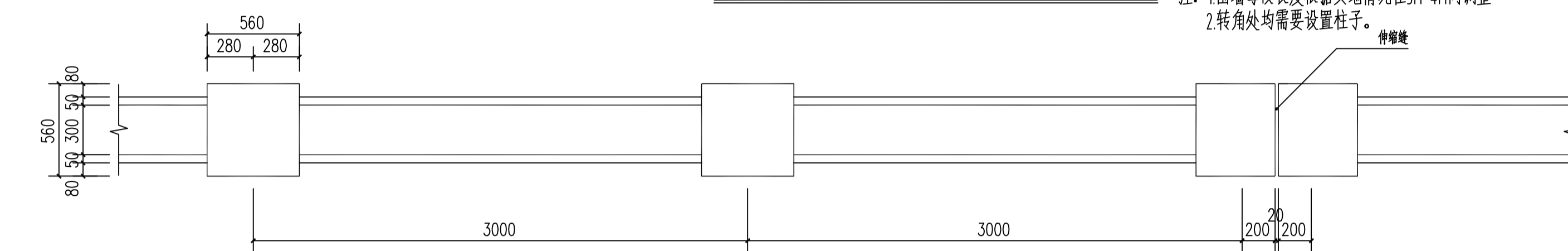
说明: 1、围墙长度从J2~J22为一期项目, 约共132.6米, 需拆除旧挡土墙及围墙
 2、围墙长度从J1~J2为二期项目(不在本次改造范围内), 约共10.0米, 需拆除旧挡土墙及围墙

● 本图仅供玉林市建筑设计院有限公司所有, 未加盖本公司出图专用章无效, 不承担法律责任

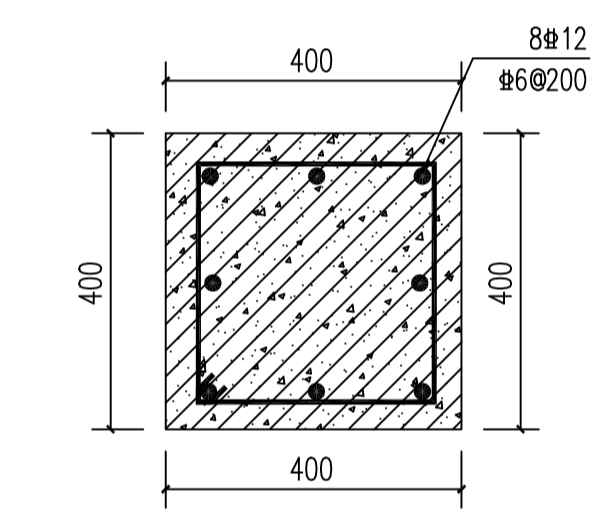
玉林市建筑设计院有限公司 Yulin Architectural Design Institute Co., Ltd. 地址: 玉林市人民东路202号 邮编: 537000 电话: (传真): 0775-2682851 邮箱: shajiyuan@163.com		注册印章 注册建筑师 注册结构师 注册设备工程师 注册电气工程师 注册公用设备工程师 注册暖通工程师 注册给排水工程师 注册城乡规划师 注册土地估价师 注册测绘师 注册城乡规划师 注册环境影响评价工程师 注册安全工程师 注册消防工程师 注册造价工程师 注册监理工程师 注册建造师 注册监理工程师 注册造价工程师 注册城乡规划师 注册土地估价师 注册测绘师 注册城乡规划师 注册环境影响评价工程师 注册安全工程师 注册消防工程师 注册造价工程师 注册监理工程师 注册建造师
出图专用章 设计阶段: 施工图 设计日期: 2026-04-15 出图日期: 2026-04-15 设计人: 李心民 审核人: 李心民 校对: 李心民 制图: 李心民 日期: 2026.04	审图专用章 审图人: 李心民 审图日期: 2026.04	项目信息 项目名称: 玉林市玉州区分界小学 建设单位: 玉林市玉州区分界小学 设计阶段: 施工图 设计日期: 2026-04-15 出图日期: 2026-04-15 设计人: 李心民 审核人: 李心民 校对: 李心民 制图: 李心民 日期: 2026.04



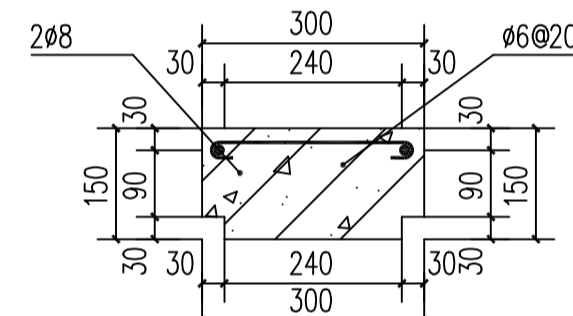
新建围墙标准段立面图 1:100
注: 1. 围墙每段长度根据实地情况在3M~4M间调整
2. 转角处均需要设置柱子。



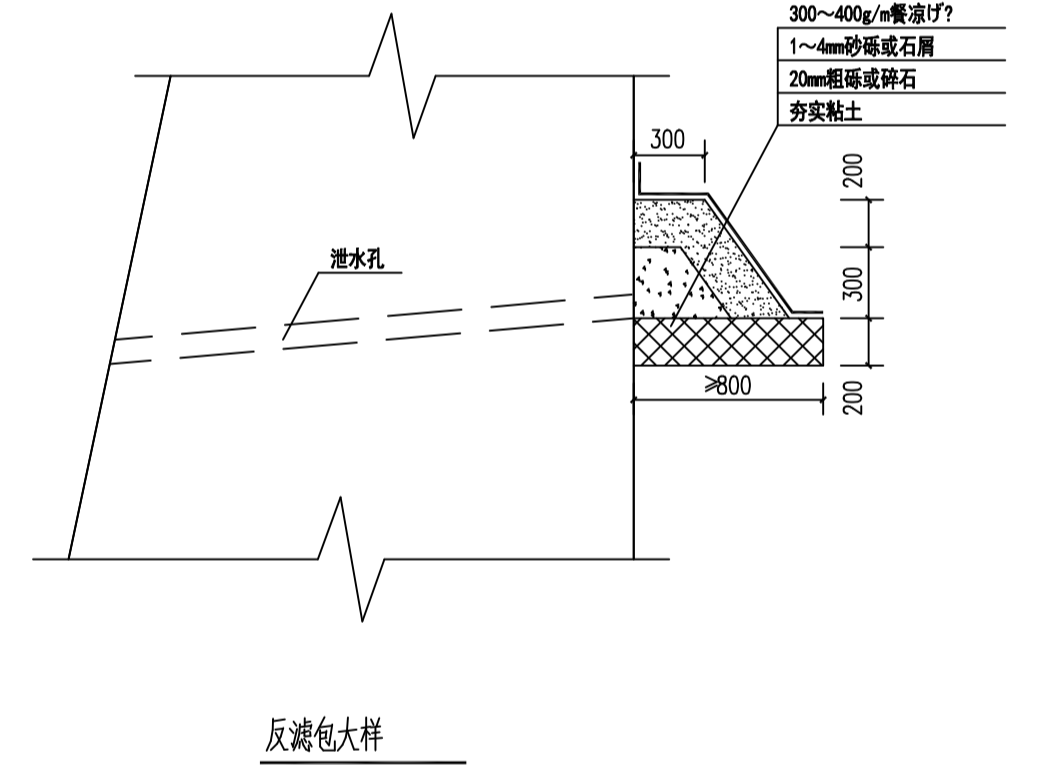
新建围墙标准段平面图 1:100
注: 1. 围墙每段长度根据实地情况在3M~4M间调整
2. 转角处均需要设置柱子。



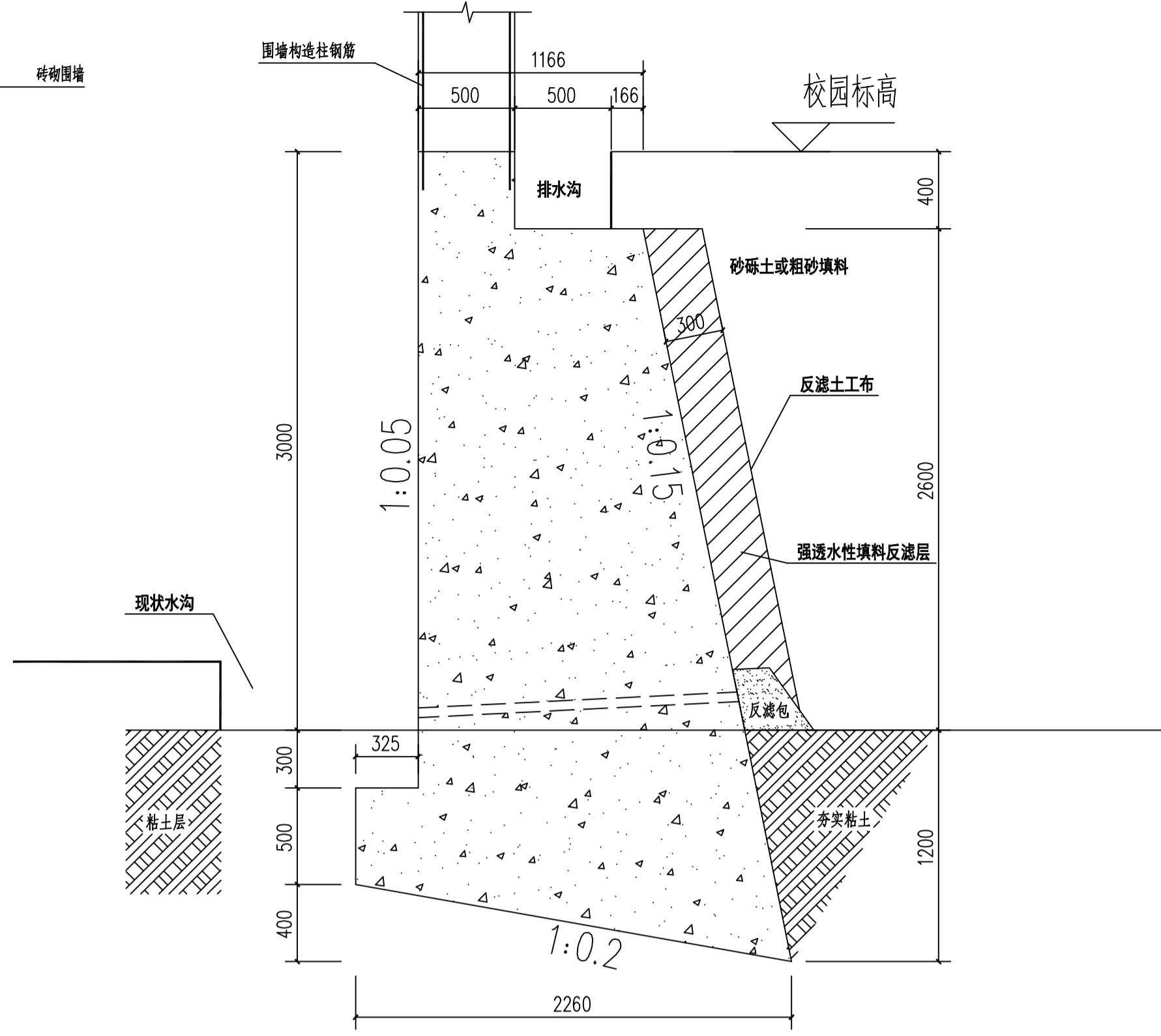
A-A截面大样 1:10



压顶大样 1:10

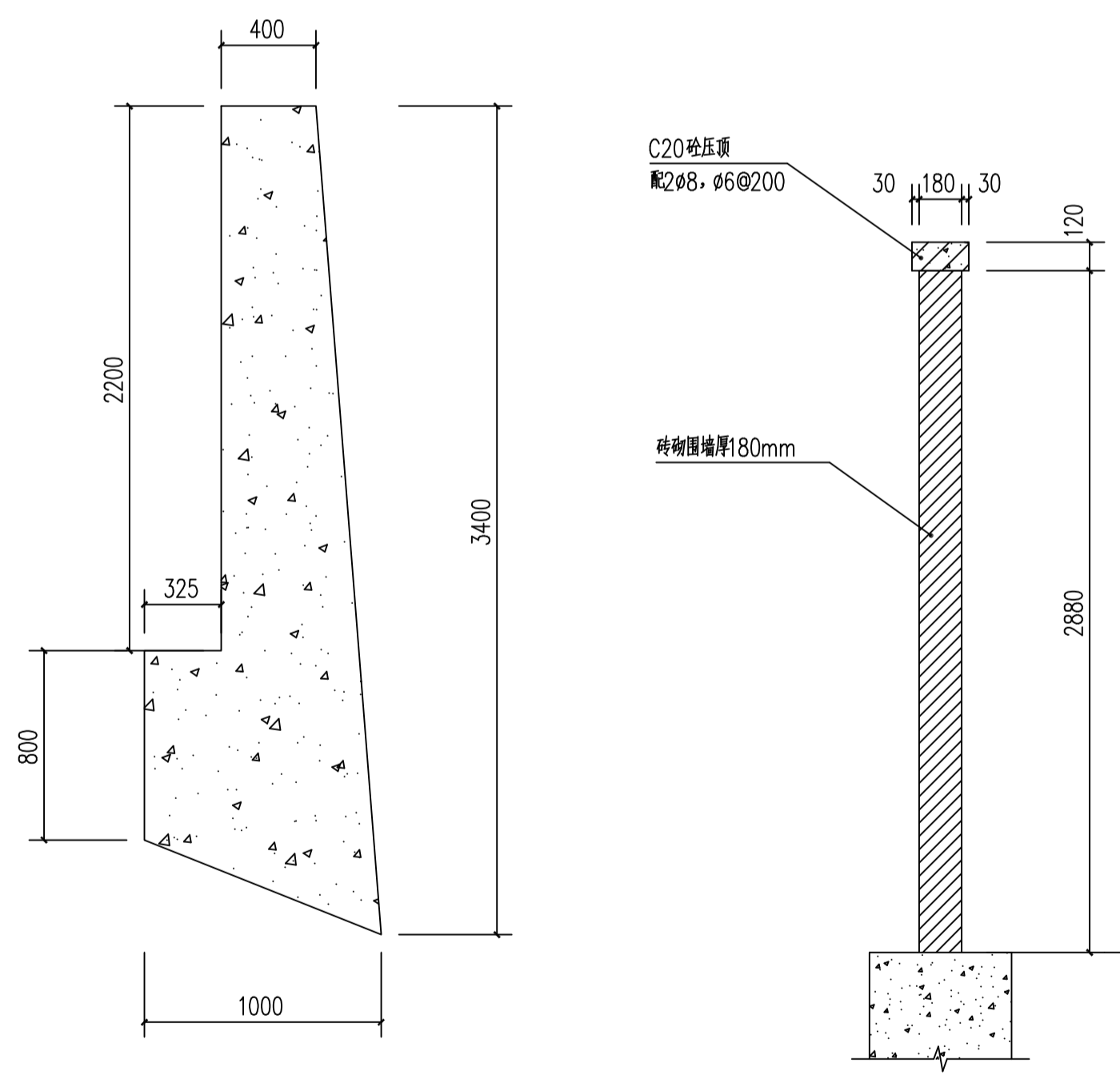


反滤包大样

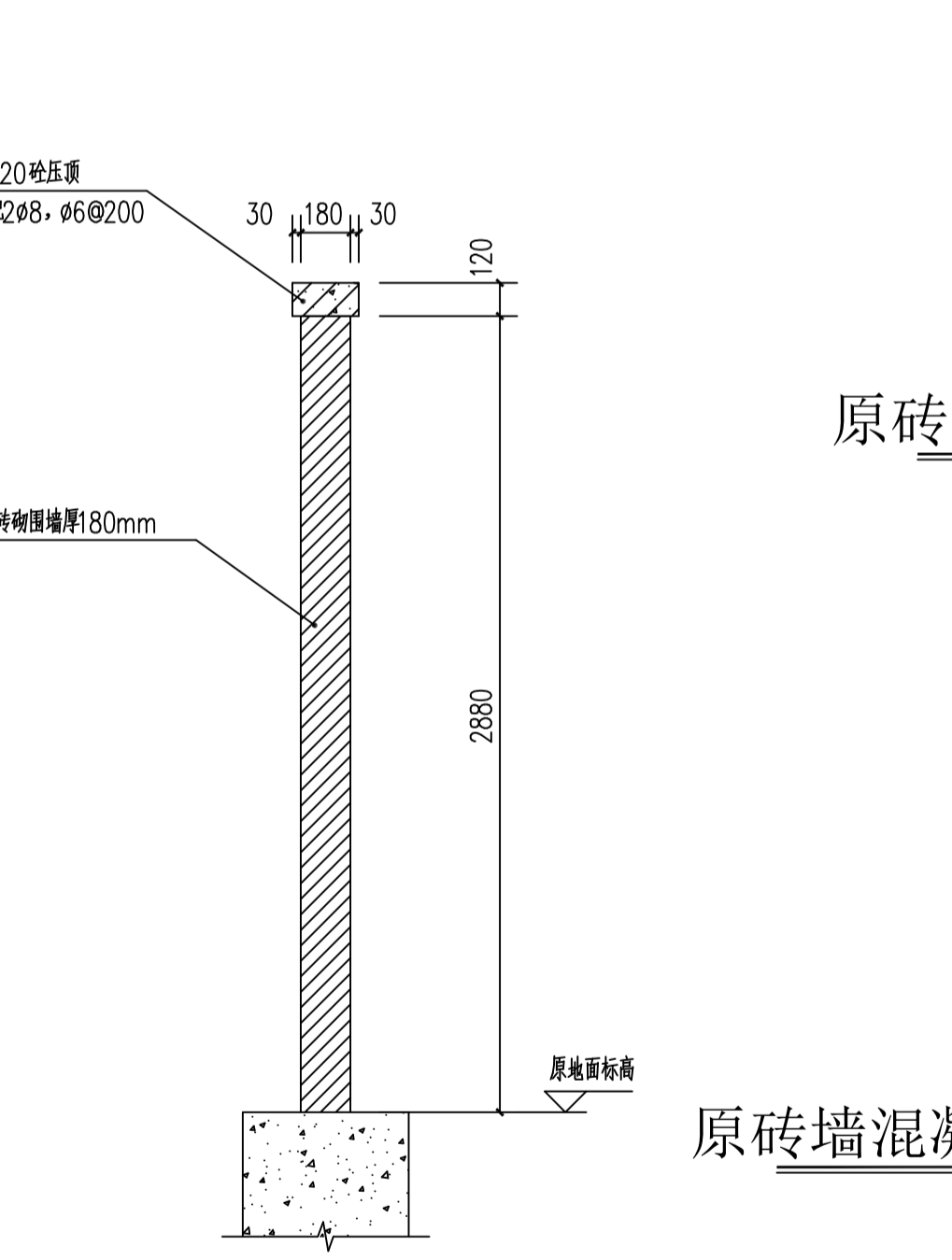


新建挡土墙剖面 1:25

挡土墙设计说明
本工程挡土墙挡土高度均为3.0m, 上部活荷载 $q_k=10.0\text{KN/m}$ 。
根据业主提供的本工程地质状况图以及《玉林市玉州区分界小学教师周转宿舍岩土工程勘察报告》进行挡土墙设计, 挡土墙基础持力层为全风化安山岩 ㉔ 层, 地基承载力特征值取 180KPa 。
1) 挡土墙采用C20素混凝土浇筑。
2) 挡土墙基底摩擦系数 0.3 , 其尺寸详见挡土墙尺寸表1。
3) 墙背填土内摩擦角 $\geq 30^\circ$, 应采用弱透水性材料分层夯实, 反滤层厚 300mm 。
4) 墙顶地面应结合使用要求做封闭处理(如混凝土面), 以防地表水下渗。
5) 墙身应设置沉降缝, 缝宽 20mm , 间距 $10\sim 15\text{m}$, 结合地基情况布置, 缝中以浸透沥青的木板或沥青麻丝填塞, 填塞深度 $100\sim 150\text{mm}$ 。
6) 挡土墙高度 $> 2\text{m}$ 的墙顶应设置栏杆防撞墩, 压顶采用M10水泥砂浆, 在压顶中央预埋 $25\text{cm}\times 25\text{cm}$, 深 25cm 栏杆孔, 间距 2.50m 。
7) 泄水孔采用 $\text{D}100\text{mm}$ PVC管预埋成型, 横向间距 3m 。
8) 挡土墙材料及施工注意事项
9.1 施工前应做好地面排水, 保持基坑干燥, 基础施工完后应及时回填夯实, 以免积水软化地基。
9.2 基坑开挖后, 如发现地基与设计情况有出入, 应按实际情况调整设计, 若发现基岩有裂缝, 应以水泥砂浆或小石子砂浆灌实。
9.3 采用灌浆法施工, 确保挡土墙内部砂浆饱满, 无蜂窝、麻面, 浇筑后注意洒水养护。
9.4 需待墙身强度达到 90% 时, 方可回填墙背填土, 墙背填土应满足设计要求, 并做到分层填筑, 分层夯实, 密实度按路基本要求办理。
10) 挡土墙所有构造均在用地红线内。



原挡土墙剖面示意图 1:25
注: 材料为卵石

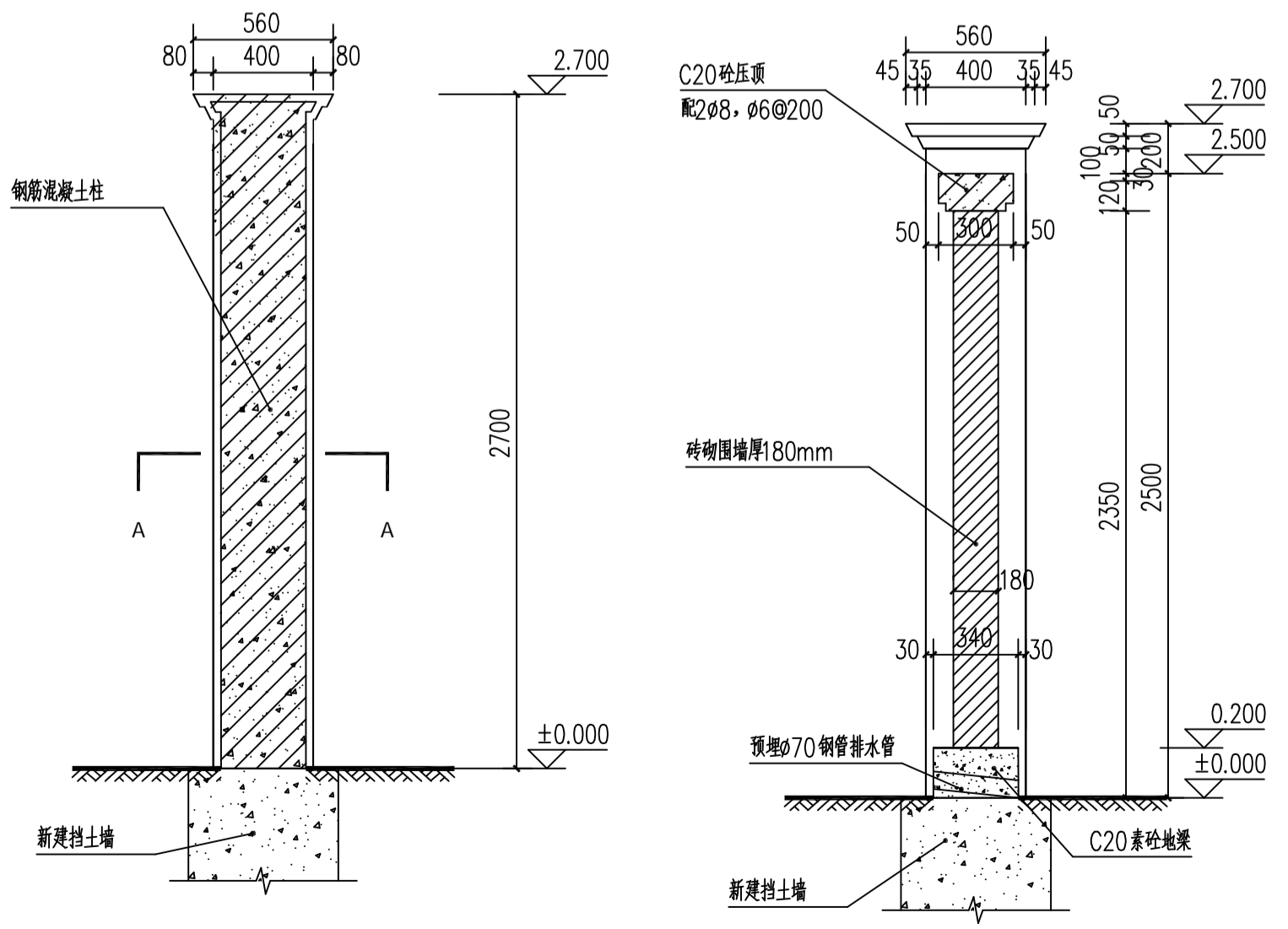


原围墙剖面示意图 1:25

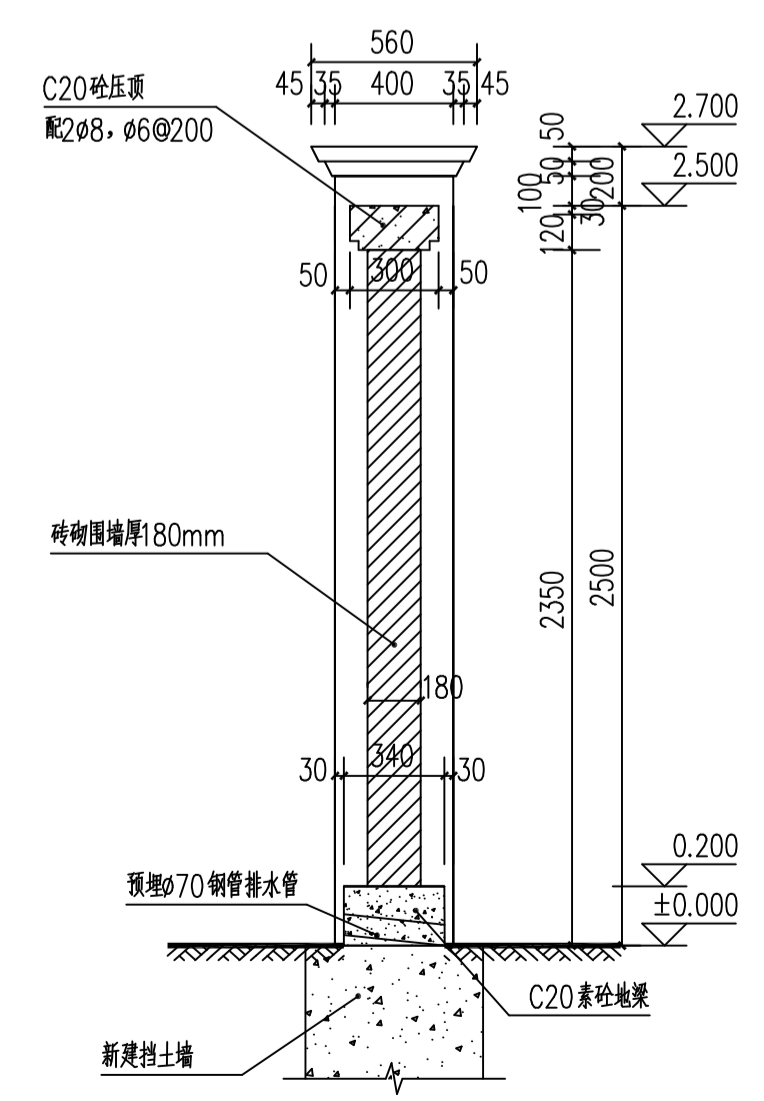
原砖墙柱大样示意图 1:25
注: 共38根, 高度为3米

原砖墙混凝土柱大样示意图 1:25
注: 共16根, 高度为5米

说明: 因无原围墙及挡土墙设计图纸, 根据业主提供信息及现场资料绘制原围墙、挡土墙剖面示意图。
本工程原挡土墙、围墙示意图仅作为施工前计算拆除工程量参考, 实际工程量应以施工时产生的工程量为准。



1-1剖立面图 1:25



2-2剖立面图 1:25

围墙设计说明
1. 墙体采用M5混合砂浆、MU10烧结页岩多孔砖。
2. 转角处需要设置转角柱。
3. 围墙每隔35米设一道伸缩缝, 缝宽为20。
4. ± 0.000 现场定, 除标高单位为M, 其余均为MM
5. 散水做法详参15J001-139-散4。
6. 内墙面做法详参15J001-117-①。

审图专用章	
注册师章	
出图专用章	
玉林市建筑设计院有限公司 Yulin Architectural Design Institute Co., Ltd. 电话(传真): 0775-2682431 地址: 玉林市人民东路202号 邮编: 537000 邮箱: shejijuan2431@163.com	
建筑工程甲级: A145004152	城乡规划编制乙级: 桂自资规乙字25450065
市政行业专业乙级: A245004159	工程勘察甲级: B245004159
工程测绘乙级: 乙测资字45501767	工程咨询乙级资质
审定 APPROVED BY	龚世民 <i>龚世民</i>
审核 VERIFIED BY	陆广敏 <i>陆广敏</i>
项目负责人	龚世民 <i>龚世民</i>
负责 CAPTAIN	陈桂福 <i>陈桂福</i>
专业负责人 CHIEF ENGL	庞振忠 <i>庞振忠</i>
校对 CHECKED BY	李显强 <i>李显强</i>
设计 DESIGNED BY	何俊宏 <i>何俊宏</i>
制图 DRAWN BY	何俊宏 <i>何俊宏</i>
建设单位 CLIENT	玉林市玉州区分界小学
工程名称 PROJECT	玉林市玉州区分界小学挡土墙、围墙工程
子项目名称 PROJECT	
图纸名称 TITLE	新建围墙挡土墙设计图 原围墙挡土墙示意图
设计号 DESIGN NO.	2026-0418-15
设计阶段 STATUS	施工
图别 TYPE	建筑
图号 DRAWING NO.	JS-02
备注 NOTES	
出图日期 DATE	2026.04