

龙泉市宝剑产业园平台供水泵站项目

工程号： ZL-2025-029
设计阶段： 施工图
专业： 市政

浙江众磊工程设计有限公司

Zhejiang Zhonglei Engineering Design & Co. Ltd.

建筑行业（建筑工程）乙级

市政行业（燃气工程/轨道交通工程除外）乙级

风景园林工程设计专项乙级 证书编号 A233925617

地址：浙江省丽水市和平路78-1号二楼四层405

电话：0578-5125255

2025年09月

	实名	签名
项目负责人	钱惠	钱惠
专业负责人	谢晓波	谢晓波
设计人	张雅婷	张雅婷

注册(执业)章

预留章

出图章

浙江众磊工程设计有限公司

建筑行业(建筑工程)乙级;市政行业(燃气工程/轨道交通工程除外)乙级;风景园林工程设计专项乙级(有效期至2026年07月27日)

★NO:A233925617

浙江省住房和城乡建设厅监制

审图章

■备注栏

本图版权属于浙江众磊工程设计有限公司所有,除本工程外对本图的任何其它用途和复制,必须获得本公司的书面许可。

THE OWNERSHIP OF THE COPYRIGHT IN THIS DRAWING IS RETAINED BY Zhejiang Zhonglei Engineering Design Co. Ltd. WRITTEN CONSENT MUST BE OBTAINED BEFORE ANY USE OR REPRODUCTION OF THE DRAWING.



浙江众磊工程设计有限公司
Zhejiang Zhonglei Engineering Design & Co. Ltd.

建筑行业(建筑工程)乙级
市政行业(燃气工程/轨道交通工程除外)乙级
风景园林工程设计专项乙级 证书编号 A233925617

校对人	陈超	陈超
-----	----	----

审核人	王鹏飞	王鹏飞
-----	-----	-----

审定人	李文军	李文军
-----	-----	-----

建设单位	龙泉市住房和城乡建设局
------	-------------

项目名称	龙泉市宝剑产业园平台供水泵站项目
------	------------------

图纸名称	图纸目录
------	------

项目编号	ZL-2025-029	阶段	施工图	日期	2025.09
------	-------------	----	-----	----	---------

版次	1	专业	给水	图号	J-000
----	---	----	----	----	-------

序号	图号	图纸名称	图纸规格	图纸张数	备注
1	J-00	设计说明1~6	A3	6	
2	J-01	宝剑产业园供水平面图	A3	1	
3	J-02	宝剑产业园供水泵站参数计算	A3	1	
4	J-03	宝剑产业园供水材料表	A3	1	
5	J-04	给水管道基础图	A3	1	
6	J-05	管道水平弯管支墩详图	A3	1	
7	J-06	排水检查井钢筋砼井座详图及工程量表	A3	1	
8	J-07	排水检查井井圈加固图	A3	1	
9	J-08	管道走向标识示意图	A3	1	
10	J-09	一体化供水泵房及基础示意图1~7	A3	7	
11					
12					
13					
14					
15					
16					
17					
18					
19					
20					
21					
22					
23					
24					

通	林
暖	园
水	气
给	电
排	
会	构
建	结
会	签

设计说明

项目负责人	钱惠	钱惠
专业负责人	谢晓波	谢晓波
设计人	张雅婷	张雅婷
注册(执业)章		
预留章		
出图章 浙江众磊工程设计有限公司 建筑行业(建筑工程)乙级;市政行业(燃气工程/轨道交通工程除外)乙级;风景园林工程设计专项乙级(有效期至2026年07月27日) ★NO:A233925617 浙江省住房和城乡建设厅监制		
审图章		

第一章 工程概况

一、概况

- 1、项目地点：宝剑产业园区块。
- 2、设计原则及目的：
 - (1) 贯彻执行国家关于环境保护的政策，符合国家的有关法规、规范及标准；
 - (2) 结合区块的实际情况，在总体规划方案的指导下，遵循工程项目合理建设的原则；
 - (3) 根据工程规模，在保证满足现实需求的前提下，最大限度的降低工程造价；
 - (4) 对工程进行技术可靠性、经济合理性及实施可能性进行比较和论证，采用最优方案。

3、总体经济指标

本区块设计考虑DN200管道9.0米对接损耗，新建1组倒流防止器组，新建1组阀门，新建1座地上式智慧集成供水泵房。

第二章 设计依据、规范、原则、标准

一、设计依据及设计规范：

- (1) 《龙泉市住房和城乡建设局关于要求龙泉市宝剑产业园平台供水泵站项目立项的批复》；
- (2) 现场调查收集的有关资料等；
- (3) 相关会议的讨论意见等；
- (4) 《给水排水工程结构设计规范》（GB50069-2002）；
- (5) 《室外给水设计标准》（GB50013-2018）；
- (6) 《城镇道路工程施工与质量验收规范》（CJJ1-2008）；
- (7) 《建筑给水排水设计标准》（GB50015-2019）；
- (8) 《给水排水管道工程施工及验收规范》GB50268-2008；
- (9) 《泵站设计规范》（GB50265-2010）；
- (10) 《城镇给水排水技术规范》GB 50788-2012；

- (11) 《生活饮用水卫生标准》GB 5749-2006；
- (12) 《箱式叠压给水设备》GB/T 24603-2016；
- (13) 《混凝土结构设计规范》（GB50010-2010）；
- (14) 《建设结构荷载规范》（GB50009-2012）；
- (15) 《工程结构通用规范》（GB55001-2021）；
- (16) 《砌体结构通用规范》（GB55007-2021）；
- (17) 《罐式叠压给水设备》GB/T 24912-2015；
- (18) 《生活饮用水输配水设备及防护材料的安全性评价标准》GB/T 17219 ；
- (19) 其他有关道路和排水的各种国家和部颁设计规范。

二、设计原则：

- 1、严格遵守国家规划建设管理的有关法律、法规。
- 2、满足车流和人流的安全与畅通，提高区块的运转效能，提供安全、高效、经济、舒适的交通条件。

第三章 管线设计

一、设计原则

根据周边现状以及计划建设管线资料进行设计。管道布置考虑尽量减少对交通通行的影响，管道与现状衔接时尽量少破除路面及绿化。

二、管道选取

综合各类压力管道性能，本次新建供水管道采用球墨铸铁管到，橡胶圈承插连接。泵站对接管道采用无缝钢管，焊接。

三、管道基础

管道采用10cm厚机械砂+10cm厚级配碎石基础。

四、沟槽回填

设计供水管道从管底基础面至管顶以上0.5m范围内的沟槽回填材料采用机械砂，管顶0.5m以上至路基范围内采用原土回填。原土中以下材料除外：1) 淤泥、生活垃圾、建筑垃圾；

■备注栏

本图版权属于浙江众磊工程设计有限公司所有，除本工程外对本图的任何其它用途和复制，必须获得本公司的书面许可。
THE OWNERSHIP OF THE COPYRIGHT IN THIS DRAWING IS RETAINED BY Zhejiang Zhonglei Engineering Design Co. Ltd. WRITTEN CONSENT MUST BE OBTAINED BEFORE ANY USE OR REPRODUCTION OF THE DRAWING.



浙江众磊工程设计有限公司
Zhejiang Zhonglei Engineering Design & Co. Ltd.

建筑行业(建筑工程)乙级
市政行业(燃气工程/轨道交通工程除外)乙级
风景园林工程设计专项乙级 证书编号 A233925617

通	本
暖	园
水	气
给	电
排	
构	
建	
会	
签	

校对	陈超	陈超
审核	王鹏飞	王鹏飞
审定	李文军	李文军

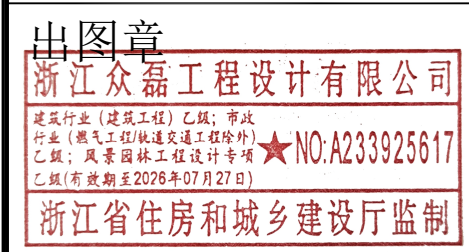
建设单位	龙泉市住房和城乡建设局	图纸名称	设计说明1	项目编号	ZL-2025-029	阶段	施工图	日期	2025.09
项目名称	龙泉市宝剑产业园平台供水泵站项目			版次	1	专业	给水	图号	J-00

设计说明

	实名	签名
项目负责人	钱惠	钱惠
专业负责人	谢晓波	谢晓波
设计人	张雅婷	张雅婷

注册(执业)章

预留章



审图章

■备注栏
 本图版权属于浙江众磊工程设计有限公司所有,除本工程外对本图的任何其它用途和复制,必须获得本公司的书面许可。
 THE OWNERSHIP OF THE COPYRIGHT IN THIS DRAWING IS RETAINED BY Zhejiang Zhonglei Engineering Design Co., Ltd. WRITTEN CONSENT MUST BE OBTAINED BEFORE ANY USE OR REPRODUCTION OF THE DRAWING.



浙江众磊工程设计有限公司
 Zhejiang Zhonglei Engineering Design & Co., Ltd.
 建筑行业(建筑工程)乙级
 市政行业(燃气工程/轨道交通工程除外)乙级
 风景园林工程设计专项乙级 证书编号 A233925617

校对	陈超	陈超
----	----	----

审核	王鹏飞	王鹏飞
----	-----	-----

审定	李文军	李文军
----	-----	-----

2) 含有树根和易腐朽物质的土; 3) 有机物质含量大于5%的土; 4) 液限大于50%, 塑性指数大于26的土。

五、检查井盖板

本次设计检查井井盖、井座采用重型球墨铸铁井盖。在路面上的井盖, 上表面应同路面相平, 无路面的井盖应高出室外设计标高50mm, 并应在井口周围以0.02的坡度向外做护坡。检查井井盖上应有相应的标识, 以方便与其他检查井的区分。车行道井盖承载力等级: D400; 人行道井盖承载力等级: C250。

六、沟槽开挖

管道沟槽采用大开挖, 沟槽开挖严禁超挖, 管基下要求为原状土, 如管基下为填土, 要求密实度不低于90%, 管道两侧回填土应同步进行, 分层夯实密度不低于90%, 管顶500mm以上按路基要求回填, 密实度不低于95%。

七、管道结构

- ①设计给水管为开槽埋管, 回填材料具体见管道回填详图。
- ②管道在管道水平或纵向转弯处应设置C20混凝土支墩, 以防止管道口松动脱节, 水平支墩后背应为原状土, 以保证支墩与土体的等密度接触, 如有空隙需用支墩相同的材料填充, 支墩的位置见节点详图, 支墩做法见详图。
- ③阀门采用闸阀, 所有阀门前均设球墨铸铁伸缩器。在管道隆起点及长距离平直段设排气阀, 用以在平时或检修后排出管内空气。排气阀的位置详平面及纵断面图。在主管管线和次要管线交接处应设阀门井。
- ④检查井内设置防坠落安全防护网, 具体做法为防护网悬挂在检查井井盖下边的检查井内壁的四周, 在检查井内壁安装8颗膨胀钉挂钩(不锈钢, 直径采用 $\phi 10\text{mm}$), 并铺设一层防坠落尼龙安全网(可承载300kg以上的重量), 成品安全网及挂钩由厂家配套供应, 对于防护网要定期进行检

查, 若有缺损应及时进行更换。

⑤阀门井做法

闸阀井做法参见图集: 07MS101-2/14、15页。

⑥钢管及钢制配件内外防腐处理:

- 1) 防腐处理时, 钢管内外壁应进行喷砂或化学除锈处理, 要求达到(GB8923-88)《涂装前钢材表面锈蚀等级和除锈等级》中的Sa3.0级的标准; 对于需要现场防腐处理的管配件及对接焊缝等处, 管配件及现场焊缝可用人工除锈, 彻底清除表面浮锈、污杂物、焊渣等, 要求达到St2.5级标准, 防腐施工时应保持表面干燥、无水迹, 涂层与涂层之间的涂刷间隔要求表面干燥。
- 2) 钢管内防腐: 采用IPN8710-3厚浆型涂料二底二面防腐; 其结构为: 底漆-底漆、面漆、面漆, 面漆均为IPN8710-2B饮水容器涂料, 层与层之间涂刷层间隔表面干为宜, 厚度在200微米。
- 3) 钢管外防腐: 采用二布四涂工艺, 其结构为底漆、玻璃纤维布、面漆、玻璃纤维布、二道面漆, 面漆采用IPN8710-3厚浆型涂, 玻璃纤维布应采用10*10以上中碱无蜡脱脂纤维布, 防腐总厚度为500微米。
- 4) 明露钢管外防腐: 采用IPN8710-3厚浆型涂, 二底三面工艺, 其结构为: 底漆、底漆、面漆、面漆、面漆(面漆颜色业主自定), 层与层之间的涂刷间隔以表面干为宜, 厚度为200微米(+10)。
- 5) 应特别加强需进行现场防腐处理的钢管对接焊缝处、管道外壁施焊及因施工运输损坏处的防腐处理。外防腐做好后, 固化一周方可进行运输、施工安装。
- 6) 外防腐检测: 厚度检查: 大于500微米; 针孔检查用直流电火花检漏仪, 埋地钢管, 按5000V电压检测防腐涂层的完整性, 以不打电火花为合格。

通	本
暖	图
水	气
给	电
排	
构	
建	
结	
专	
业	

建设单位	龙泉市住房和城乡建设局	图纸名称	设计说明2	项目编号	ZL-2025-029	阶段	施工图	日期	2025.09
项目名称	龙泉市宝剑产业园平台供水泵站项目			版次	1	专业	给水	图号	J-00

设计说明

项目负责人	钱惠	钱惠
专业负责人	谢晓波	谢晓波
设计人	张雅婷	张雅婷
注册(执业)章		
预留章		
出图章		
审图章		

7)为更好地保证钢管内、外防腐的质量,其防腐涂料的施工宜由专业厂家人员进行施工。

八、质量要求

①《给水排水管道工程施工及验收规范》(GB 50268-2008)执行。

②管道水压试验、冲洗、消毒等按《给水排水管道工程施工及验收规范》(GB 50268-2008)中9.2条执行。试验压力为工作压力的2倍。

九、注意事项

①所有管道三通、弯管、盲法兰盘处均设支墩,锚固设施加固,其做法详见国标图集《柔性接口给水管道支墩》(10S505)中149~160页。

②给水管沿线均需设置警示线,并设置标志桩。

③未尽事宜请详见《给水排水管道工程施工及验收规范》(GB50268-2008)及有关规定,同时应遵循国家和地方有关安全、劳动保护、环境保护等方面的规定。

第四章 泵站设计

一、概况

本次设计采用地上式智慧集成泵站。

二、泵站参数计算

①水量

本次设计区块规划为宝剑制造业,属于丁类工业厂房,室外消火栓设计流量为20L/s计算,地块生活用水量指标取45.0(m³/hm²·d),区块红线面积约为18.58hm²,计算可得区块生活用水量为836.1m³/d(为9.8L/s),综上本次泵站流量以20L/s计。

②扬程计算

$$H_{总} = H_1 + H_2 + H_3 + H_4$$

其中:

H1为控制点地面与清水池最低水位高差;H2为控制点所需最小服务水头;H3为水头损失;H4为安全水头,取3.0m。

加压泵站所处地面标高为286.0m,最不利点地面标高为306.5m,考虑厂房高度24m,考虑用户水头12m。

根据经验所得,本段提升水头损失约为H3=10.0m

$$H_1 = 306.5 - 286.0 = 20.5m$$

$$H_2 = 24 + 12 = 36.0m$$

$$H_3 = 10.0m$$

$$H_4 = 3.0m$$

$$H_{总} = H_1 + H_2 + H_3 + H_4 = 69.5m$$

③泵站参数

泵站流量20L/s,进水水头约为18m,本次给水泵站提升后水头:H_总=69.5m。

三、智慧集成供水泵站设计说明

1、概述

智慧集成泵站应整体运输至现场,整体吊装安装就位,接水通电即可实现供水。

2、智慧信息化

①一键扫码:泵站应实现一键扫码上线功能,监控、巡检。

②生命周期管理:系统支持对设备绩效分析、维保统计分析、设备故障分析、维保记录等汇总分析,结合图表可视化,展示单个设备或多个设备的生命周期管理图。

③运营总览:泵站具有运营总览功能,能够快速整体了解设备运行状态。

④运行分析:泵站具有运行分析功能,能够存储、分析泵站出水压力、吨水能耗、水箱水龄等信息,智能识别运算,保障数据安全、快捷、高效处理。

⑤运行监控:泵站具有运行监控功能,能够展示泵站出水压力、吨水能耗、环境温湿度、水箱液位、水箱水龄、补

■备注栏

本图版权属于浙江众磊工程设计有限公司所有,除本工程外对本图的任何其它用途和复制,必须获得本公司的书面许可。

THE OWNERSHIP OF THE COPYRIGHT IN THIS DRAWING IS RETAINED BY Zhejiang Zhonglei Engineering Design Co., Ltd. WRITTEN CONSENT MUST BE OBTAINED BEFORE ANY USE OR REPRODUCTION OF THE DRAWING.



浙江众磊工程设计有限公司
Zhejiang Zhonglei Engineering Design & Co., Ltd.

建筑行业(建筑工程)乙级
市政行业(燃气工程/轨道交通工程除外)乙级
风景园林工程设计专项乙级 证书编号 A233925617

校对	陈超	陈超
----	----	----

审核	王鹏飞	王鹏飞
----	-----	-----

审定	李文军	李文军
----	-----	-----

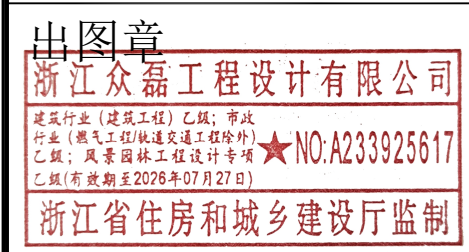
建设单位	龙泉市住房和城乡建设局	图纸名称	设计说明3	项目编号	ZL-2025-029	阶段	施工图	日期	2025.09
项目名称	龙泉市宝剑产业园平台供水泵站项目			版次	1	专业	给水	图号	J-00

设计说明

	实名	签名
项目负责人	钱惠	钱惠
专业负责人	谢晓波	谢晓波
设计人	张雅婷	张雅婷

注册(执业)章

预留章



审图章

■备注栏

本图版权属于浙江众磊工程设计有限公司所有,除本工程外对本图的任何其它用途和复制,必须获得本公司的书面许可。
 THE OWNERSHIP OF THE COPYRIGHT IN THIS DRAWING IS RETAINED BY Zhejiang Zhonglei Engineering Design Co., Ltd. WRITTEN CONSENT MUST BE OBTAINED BEFORE ANY USE OR REPRODUCTION OF THE DRAWING.



浙江众磊工程设计有限公司
 Zhejiang Zhonglei Engineering Design & Co., Ltd.
 建筑行业(建筑工程)乙级
 市政行业(燃气工程/轨道交通工程除外)乙级
 风景园林工程设计专项乙级 证书编号 A233925617

校对	陈超	陈超
----	----	----

审核	王鹏飞	王鹏飞
----	-----	-----

审定	李文军	李文军
----	-----	-----

水量、水质参数等信息。

⑥安防管理功能:泵站具有安防管理功能,对门禁系统权限远程线上管理。

⑦设备管理功能:泵站具有设备管理功能,显示泵站参数、基本信息,支持历史数据、报表、分析图表的导出功能,支持数据接口与其他信息化系统数据通讯;支持移动端APP、微信小程序查看并监控泵站。

3、智慧安防系统

①视频监控:泵站设置视频监控,实时图像存储、记录、传输,远程查看。

②火灾报警:泵站设置烟雾感应器,当检测到烟雾,泵站发出报警,打开消防应急灯。

③门禁系统:泵站设置权限卡或密码锁门禁,防止非权限管理人员进入。

④恒温系统:泵站设置温度感应装置,联动加热器和制冷空调,使泵站温度控制在设定温度。

⑤湿度控制:泵站设置湿度感应,当湿度高于设定值,自动开启除湿机除湿。

⑥环境维护:泵站设置噪声传感器,实时监控泵站运行噪声。泵站设置排风系统,保持空气循环。

4、智慧集成箱体

本次采用SUS304全不锈钢结构激光焊接,确保使用寿命50年。智慧集成泵站应在工厂标准化、模块化生产、检测完成,整体运输至现场,整体吊装安装,接水通电即可实现供水。

①智慧集成箱体应采用14#-20#焊接不锈钢槽钢底座,3-6mm厚度的80*80不锈钢方管制作框架,框架经过应力模拟分析,满足泵站整体吊装、运输及设备运行时的承压、承重要求,不变形不渗漏,满足7级防震等级,抗台风8级。

②智慧集成箱体应采用四层防护复合结构,箱体外板采用1.2-2.0mm厚的SUS304不锈钢拉丝板材,拉伸压制一次成型,保温材料应采用50-80mm厚的橡塑保温棉,锡膜应采

0.2-0.3mm厚,内饰面应采用防潮吸音板材,防火等级B1。

③智慧集成箱体应采用防散流屋檐,防止雨水散流于泵站外壳。

④泵站补水管应配置水龄控制仪或调峰测控调节仪,有效预测、控制水箱储水量、储水水龄,错峰调节市政进水。

5、智慧泵组

①智慧集成泵站应采用智慧调峰、自吸、防干转、防气蚀、内嵌旋启微阻止回阀结构功能的水泵,使结构布置更紧凑,设备高度集成,降低设备占用空间。

②节电补偿器:具有真空抑制、稳流补偿功能,防止节电补偿器产生负压,对市政进水调流、调压。

③吸水管:采用食品级镜面不锈钢管。

④出水管:泵组出水管集成就地压力显示装置、压力检测传输装置、不锈钢超声波水表,量程比应选用R1000,满足精准测流要求。

6、水质保障

①泵站生活供水杀菌应采用低能耗LED紫外线。

②泵站通气方式应采用内置活性炭空气滤芯,箱内设置防虫防鼠溢流泄水措施。

③泵站控制储水水龄时应配置水龄控制仪,水龄控制仪应能预测用户用水量,计算、分析、控制,使储水保持新鲜。

④泵站需实时检测、传输水质状态应配置智能管网多参数水质分析仪。

⑤泵站补水应采用导流管、缓冲管,防止进水扰流、污垢混合。

7、控制系统

建设单位	龙泉市住房和城乡建设局	图纸名称	设计说明4	项目编号	ZL-2025-029	阶段	施工图	日期	2025.09
项目名称	龙泉市宝剑产业园平台供水泵站项目	版次	1	专业	给水	图号	J-00		

设计说明

项目负责人	钱惠	钱惠
专业负责人	谢晓波	谢晓波
设计人	张雅婷	张雅婷
注册(执业)章		
预留章		
出图章		
审图章		

■备注栏		
本图版权属于浙江众磊工程设计有限公司所有,除本工程外对本图的任何其它用途和复制,必须获得本公司的书面许可。 THE OWNERSHIP OF THE COPYRIGHT IN THIS DRAWING IS RETAINED BY Zhejiang Zhonglei Engineering Design Co., Ltd. WRITTEN CONSENT MUST BE OBTAINED BEFORE ANY USE OR REPRODUCTION OF THE DRAWING.		
浙江众磊工程设计有限公司 Zhejiang Zhonglei Engineering Design & Co., Ltd. 建筑行业(建筑工程)乙级 市政行业(燃气工程/轨道交通工程除外)乙级 风景园林工程设计专项乙级 证书编号 A233925617		
校对	陈超	陈超
审核	王鹏飞	王鹏飞
审定	李文军	李文军

- (1) 控制系统配置变频控制程序或叠压控制程序、备用程序,以及系统组态软件。
- (2) 控制系统应一对一变频配置,实现对泵组的智能均衡调速。
- (3) 控制系统应具备定时切换、智能增减运行水泵的频率,互为备用。
- (4) 控制系统应实现变量恒压和变流变压供水,始终在高效区间运行,稳定供水压力,节省运行能耗,延长泵组寿命。
- (5) 控制系统采用“就地、现场自动、远程”三级控制模式。
- (6) 控制系统采用进口自动保压功能:当进水管网压力降至小于或等于设定保压值时,调峰测控仪自动关闭进水,当压力恢复到大于设定保压值时调峰测控仪自动开启进水。
- (7) 控制系统应具备水箱补水量控制功能:调峰测控仪应能控制水箱补水量,并根据水箱内水位、补水管压力调节进水。
- (8) 控制系统应具备水箱定时储水功能,可设定为在夜间等低峰供水时段对水箱补水。
- (9) 控制系统应具备自动停开机功能:泵站在无水源且水箱内无贮水时,应能自动停机保护并报警;水压(储水)恢复后应能自动开启。
- (10) 控制系统应具备小流量停机保压功能:泵站在用水低峰或小流量时应自动切换为停机保压的工作状态。
- (11) 控制系统应具备压力控制:泵站具有自动恒压供水功能。恒压供水时,压力误差不应超过0.05MPa。
- (12) 控制系统应具备连续运行:泵站在额定供水量及额定压力工况下连续运行3~24小时实验时,应正常运行。
- (13) 控制系统应具备叠压供水功能:配置叠压供水功能的

- 泵站,能够利用管网原有压力叠压增压,自动补差。
- (14) 控制系统应具备叠压调峰供水功能:在市政管网压力降至当地规定保护值或市政停水时,系统能够自动从水箱增压供水。
 - (15) 控制系统应具备与远程监控系统接入的功能,实现数据采集、多方报警及运维管理功能。
 - (16) 控制系统应具备GIS地理信息,实时监控管网压力,瞬时流量,累积流量,分析控制管网漏损。
 - (17) 控制系统应实时检测泵站温度,温度低于5℃时,泵站自动开启加热器;高于30℃时,自动开启新风系统及切换运行空调。
 - (18) 控制系统具备二次供水故障诊断支持功能,能够对于二次供水故障进行辅助判断并生成解决方案。
 - (19) 控制系统具备保护功能:过载保护、过电流保护、短路保护、缺相保护、防雷保护、缺水等自动保护。
 - (20) 控制系统触摸屏具备显示功能:当前日期、变频运行频率、出口压力、设定压力、每台泵累积运行时间、报警信息、自来水压力、限定压力、水箱液位、电压、电流、瞬时流量、累计流量。

9、施工、维护

- (1) 泵站安装要求:泵站应采用整体运输、整体吊装就位。
- (2) 泵站吊装:泵站在整体吊装时,应保持吊索的平衡性,使泵站水平吊装,泵站的吊装倾斜度不可超过3°。
- (3) 泵站地基:地基开挖必须满足本图基础示意图的外形尺寸要求,并根据当地地质情况由具备设计和施工能力的单位分别负责地勘、开挖和回填方案及施工等工作,保证地基基础设计、施工质量,且不低于以下要求:
 无地下水时,C20混凝土垫层下素土夯实,压实系数0.95。
 有地下水时,C20混凝土垫层下铺碎石或卵石层,厚度≥

建设单位	龙泉市住房和城乡建设局	图纸名称	设计说明5	项目编号	ZL-2025-029	阶段	施工图	日期	2025.09
项目名称	龙泉市宝剑产业园平台供水泵站项目	版次	1	专业	给水	图号	J-00		

设计说明

项目负责人	钱惠	钱惠
专业负责人	谢晓波	谢晓波
设计人	张雅婷	张雅婷
注册(执业)章		
预留章		
出图章		
审图章		

100mm。

(4) 在有地下水或雨季施工时,要采取排水措施,防止基坑内积水及边坡坍塌。

(5) 回填: 各类井、坑、基础施工验收合格后,在其周围进行回填土,要求对称均匀回填,分层夯实,压实系数不小于0.95。

(6) 智慧集成泵站的安装按下列步骤进行: ①设备就位、安装; ②设备进、出口管道连接安装; ③设备进、出口管道试压; ④设备进、出口管道冲洗; ⑤系统消毒; ⑥设备调试。

(7) 集成泵站内应设有便于检修的检修口、人孔、吊装葫芦等设备或措施。

(8) 泵站应配备健全的售后服务体系,供货时应提供产品说明书、维保手册、售后服务实施方案,在《售后服务实施方案》中阐述故障响应、现场技术支持、巡检维护等相关服务内容。

7、其他未尽事宜,按《给水排水管道工程施工及验收规范》(GB50268-2008)执行。

第五章 地质勘探情况

本工程暂无地勘资料,如施工现场遇到特殊情况,建设单位、监理单位、设计单位、施工单位到现场踏勘协商解决。

第六章 施工要求及注意事项:

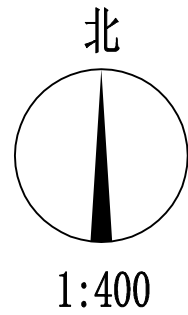
- 1、施工前必须符合所有原有管线标高、规格、接口位置,如与图纸不符,请与设计人员联系。
- 2、球墨铸铁管沿曲线安装或小角度转弯时,通过接口角度借转的,接口的转角不大于3°。
- 3、要求修正后的井底地基承载力 $\geq 100\text{KPa}$ 。
- 4、因周边建筑物、道路及其他管线存在造成不能按要求放坡开挖地段,要求设支撑,确保建筑物及道路安全。
- 5、管道交叉处理做法见详图。
- 6、施工期间管顶的临时堆土,不得超过设计高程。

■备注栏	
本图版权属于浙江众磊工程设计有限公司所有,除本工程外对本图的任何其它用途和复制,必须获得本公司的书面许可。 THE OWNERSHIP OF THE COPYRIGHT IN THIS DRAWING IS RETAINED BY Zhejiang Zhonglei Engineering Design Co., Ltd. WRITTEN CONSENT MUST BE OBTAINED BEFORE ANY USE OR REPRODUCTION OF THE DRAWING.	
浙江众磊工程设计有限公司 Zhejiang Zhonglei Engineering Design & Co., Ltd.	
建筑行业(建筑工程)乙级 市政行业(燃气工程/轨道交通工程除外)乙级 风景园林工程设计专项乙级 证书编号 A233925617	
校对	陈超

审核人	王鹏飞	建设单位	龙泉市住房和城乡建设局	图纸名称	设计说明6	项目编号	ZL-2025-029	阶段	施工图	日期	2025.09
审定人	李文军	项目名称	龙泉市宝剑产业园平台供水泵站项目			版次	1	专业	给水	图号	J-00

通	水
暖	电
给	气
排	电
水	电
给	电
电	电
气	电
电	电
电	电
电	电

项目负责人	钱惠	钱惠
专业负责人	谢晓波	谢晓波
设计人	张雅婷	张雅婷



注册(执业)章

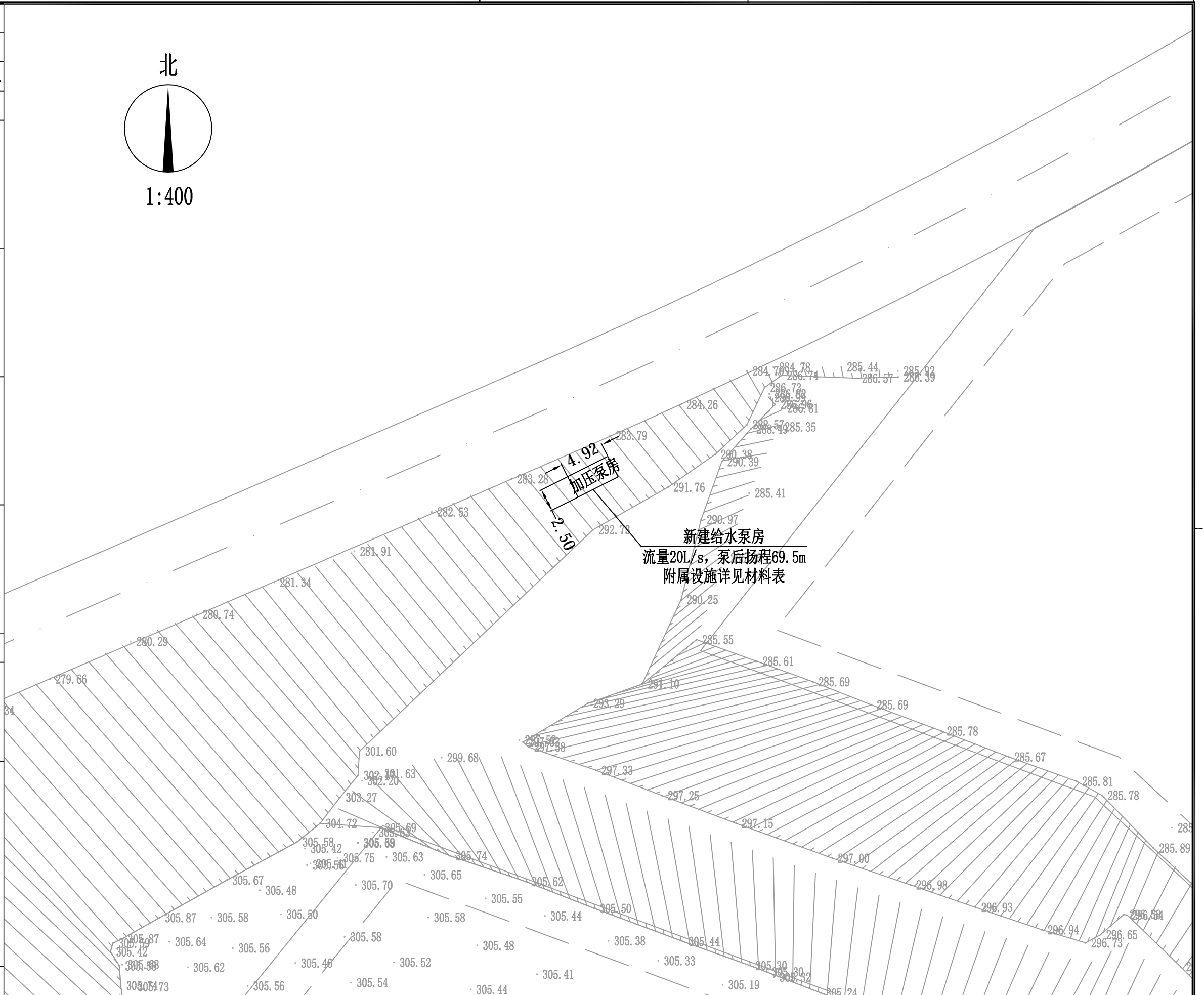
预留章

出图章
 浙江众磊工程设计有限公司
 建筑行业(建筑工程)乙级; 市政行业(燃气工程/轨道交通工程除外)乙级; 风景园林工程设计专项乙级(有效期至2026年07月27日)
 ★NO:A233925617
 浙江省住房和城乡建设厅监制

审图章

■备注栏
 本图版权属于浙江众磊工程设计有限公司所有, 除本工程外对本图的任何其它用途和复制, 必须获得本公司的书面许可。
 THE OWNERSHIP OF THE COPYRIGHT IN THIS DRAWING IS RETAINED BY Zhejiang Zhonglei Engineering Design Co. Ltd. WRITTEN CONSENT MUST BE OBTAINED BEFORE ANY USE OR REPRODUCTION OF THE DRAWING.

浙江众磊工程设计有限公司
 Zhejiang Zhonglei Engineering Design & Co. Ltd.
 建筑行业(建筑工程)乙级
 市政行业(燃气工程/轨道交通工程除外)乙级
 风景园林工程设计专项乙级 证书编号 A233925617



暖通	园林
给排水	电气
建筑	结构
会签	

校对	陈超	陈超
----	----	----

审核	王鹏飞	王鹏飞
----	-----	-----

审定	李文军	李文军
----	-----	-----

建设单位	龙泉市住房和城乡建设局
------	-------------

项目名称	龙泉市宝剑产业园平台供水泵站项目
------	------------------

图纸名称	宝剑产业园供水平面图
------	------------

项目编号	ZL-2025-029	阶段	施工图	日期	2025.09
------	-------------	----	-----	----	---------

版次	1	专业	给水	图号	J-01
----	---	----	----	----	------

	实名	签名
项目负责人	钱惠	钱惠
专业负责人	谢晓波	谢晓波
设计人	张雅婷	张雅婷

注册(执业)章

预留章

出图章

浙江众磊工程设计有限公司

建筑行业(建筑工程)乙级; 市政行业(燃气工程/轨道交通工程除外)乙级; 风景园林工程设计专项乙级(有效期至2026年07月27日)

★NO:A233925617

浙江省住房和城乡建设厅监制

审图章

■备注栏

本图版权属于浙江众磊工程设计有限公司所有, 除本工程外对本图的任何其它用途和复制, 必须获得本公司的书面许可。

THE OWNERSHIP OF THE COPYRIGHT IN THIS DRAWING IS RETAINED BY Zhejiang Zhonglei Engineering Design Co. Ltd. WRITTEN CONSENT MUST BE OBTAINED BEFORE ANY USE OR REPRODUCTION OF THE DRAWING.



浙江众磊工程设计有限公司

Zhejiang Zhonglei Engineering Design & Co. Ltd.

建筑行业(建筑工程)乙级
市政行业(燃气工程/轨道交通工程除外)乙级
风景园林工程设计专项乙级 证书编号 A233925617

校对	陈超	陈超
----	----	----

审核	王鹏飞	王鹏飞
----	-----	-----

审定	李文军	李文军
----	-----	-----

建设单位	龙泉市住房和城乡建设局	图纸名称	宝剑产业园供水泵站参数计算	项目编号	ZL-2025-029	阶段	施工图	日期	2025.09
项目名称	龙泉市宝剑产业园平台供水泵站项目			版次	1	专业	给水	图号	J-02

1号泵站参数计算

1、水量

本次设计区块规划为宝剑制造业, 属于丁类工业厂房, 室外消火栓设计流量为20L/s计算, 地块生活用水量指标取45.0 (m³ /hm² · d), 区块红线面积约为18.58hm², 计算可得区块生活用水量为836.1m³ /d (为9.8L/s), 综上本次泵站流量以20L/s计。

2、扬程计算

$$H_{总}=H_1+H_2+H_3+H_4$$

H1:控制点地面与清水池最低水位高差

H2:控制点所需最小服务水头

H3:水头损失

H4:安全水头, 取3.0m

加压泵站所处地面标高为286.0m, 最不利点地面标高为306.5m, 考虑厂房高度24m, 考虑用户水头12m。

根据经验所得, 本段提升水头损失约为H3=10.0m

$$H_1=306.5-286.0=20.5m$$

$$H_2=24+12=36.0m$$

$$H_3=10.0m$$

$$H_4=3.0m$$

$$H_{总}=H_1+H_2+H_3+H_4=69.5m$$

3、泵站参数

1号泵站流量20L/s, 进水水头约为18m, 本次给水泵站提升后水头: H总=69.5m

暖通	给排水	电气	结构
----	-----	----	----

	实名	签名
项目负责人	钱惠	钱惠
专业负责人	谢晓波	谢晓波
设计人	张雅婷	张雅婷

注册(执业)章

预留章

出图章

浙江众磊工程设计有限公司

建筑行业(建筑工程)乙级; 市政行业(燃气工程/轨道交通工程除外)乙级; 风景园林工程设计专项乙级(有效期至2026年07月27日)

★NO:A233925617

浙江省住房和城乡建设厅监制

审图章

■备注栏

本图版权属于浙江众磊工程设计有限公司所有, 除本工程外对本图的任何其它用途和复制, 必须获得本公司的书面许可。

THE OWNERSHIP OF THE COPYRIGHT IN THIS DRAWING IS RETAINED BY Zhejiang Zhonglei Engineering Design Co. Ltd. WRITTEN CONSENT MUST BE OBTAINED BEFORE ANY USE OR REPRODUCTION OF THE DRAWING.



浙江众磊工程设计有限公司

Zhejiang Zhonglei Engineering Design & Co. Ltd.

建筑行业(建筑工程)乙级
市政行业(燃气工程/轨道交通工程除外)乙级
风景园林工程设计专项乙级 证书编号 A233925617

校对	陈超	陈超
----	----	----

审核	王鹏飞	王鹏飞
----	-----	-----

审定	李文军	李文军
----	-----	-----

建设单位	龙泉市住房和城乡建设局
------	-------------

项目名称	龙泉市宝剑产业园平台供水泵站项目
------	------------------

图纸名称	宝剑产业园供水材料表
------	------------

项目编号	ZL-2025-029	阶段	施工图	日期	2025.09
------	-------------	----	-----	----	---------

版次	1	专业	给水	图号	J-03
----	---	----	----	----	------

宝剑产业园供水材料表

编号	名称	规格	材料	图例	单位	数量	备注
1	球墨铸铁管	JDN200(1.6MPa)	球墨铸铁		米	6.0	考虑管道对接损耗
2	无缝钢管	Ø219(8mm)	无缝钢管		米	3.0	考虑水泵对接损耗
3	插盘短管	JDN200	球墨铸铁		个	3	
4	承插短管	JDN150	球墨铸铁		个	3	
5	法兰片	JDN200	球墨铸铁		个	4	管道对接预留2个
6	双法兰限位伸缩器	JDN200(PN1.6)	球墨铸铁		个	2	
7	阀门	JDN200(闸阀)	球墨铸铁		个	1	
8	90°承插弯管	JDN200	球墨铸铁		个	2	
9	90°钢制弯头	Ø219(8mm)	无缝钢管		个	2	
10	混凝土支墩	DN200 水平弯头支墩 90°	C25混凝土		处	2	
11	倒流防止器阀组	JDN200			组	1	水泵后设置, 含闸阀, 带水表等
12	阀门井 φj=1200	JDN150~JDN200	砖砌		座	1	
13	阀门井 3400*1100	JDN200	砖砌		座	1	内置倒流防止器阀组, 做法参见图集20S515、39页
13	管线走向标志		不锈钢		个	3	
14	一体化供水泵房	4920*2500*2560	地上式, 成品一体化		座	1	流量20L/s, 泵后扬程69.5m
15	供水泵房基础	5120长			座	1	

通 暖 水 给 水 排 气 电 筑 结 会 签

项目负责人	钱惠	钱惠
专业负责人	谢晓波	谢晓波
设计人	张雅婷	张雅婷

注册(执业)章

预留章

出图章

浙江众磊工程设计有限公司
 建筑行业(建筑工程)乙级; 市政行业(燃气工程/轨道交通工程除外)乙级; 风景园林工程设计专项乙级(有效期至2026年07月27日)
 NO: A233925617
 浙江省住房和城乡建设厅监制

审图章

■备注栏

本图版权属于浙江众磊工程设计有限公司所有, 除本工程外对本图的任何其它用途和复制, 必须获得本公司的书面许可。
 THE OWNERSHIP OF THE COPYRIGHT IN THIS DRAWING IS RETAINED BY Zhejiang Zhonglei Engineering Design Co. Ltd. WRITTEN CONSENT MUST BE OBTAINED BEFORE ANY USE OR REPRODUCTION OF THE DRAWING.



浙江众磊工程设计有限公司
 Zhejiang Zhonglei Engineering Design & Co. Ltd.

建筑行业(建筑工程)乙级
 市政行业(燃气工程/轨道交通工程除外)乙级
 风景园林工程设计专项乙级 证书编号 A233925617

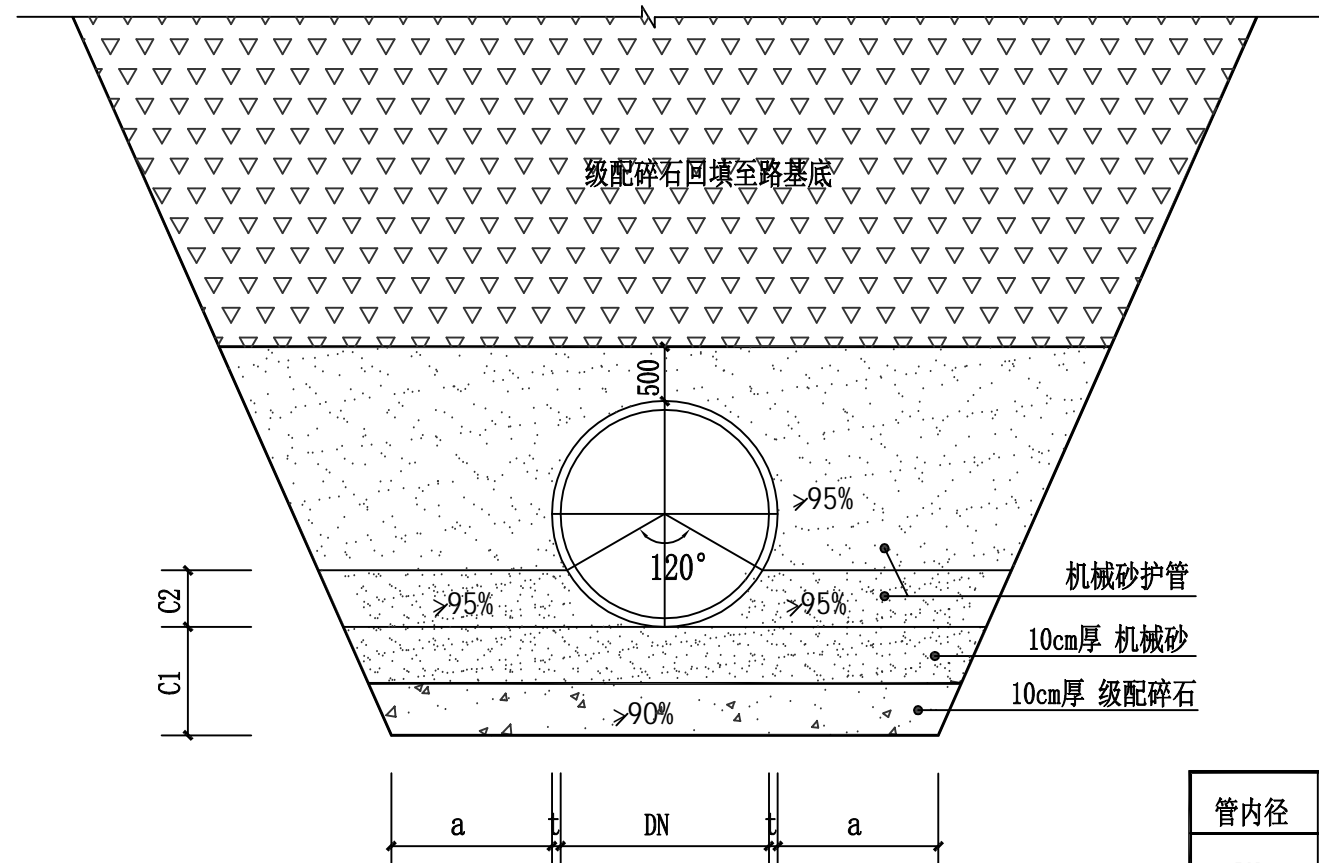
校对人	陈超	陈超
-----	----	----

审核人	王鹏飞	王鹏飞
-----	-----	-----

审定人	李文军	李文军
-----	-----	-----

管道开挖边坡视具体土质定见下表(不加支撑情况下边坡坡度允许值):

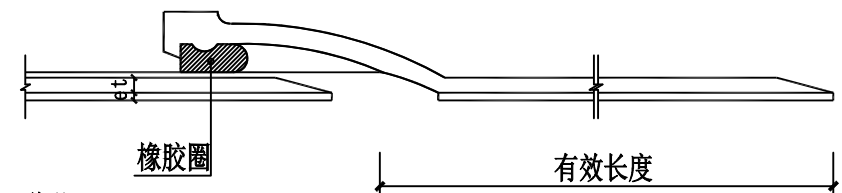
土的类别	边坡坡度(高:宽)		
	坡顶无荷载	坡顶有静荷载	坡顶有动荷载
中密砂土	1:1.00	1:1.25	1:1.50
中密的碎砂类土(填充砂土)	1:0.75	1:1.00	1:1.25
硬塑的轻亚粘土	1:0.67	1:0.75	1:1.00
中密的碎砂类土(充物为粘土)	1:0.50	1:0.67	1:0.75
硬塑的轻粘土、粘土	1:0.33	1:0.50	1:0.67
老黄土	1:0.10	1:0.25	1:0.33



给水管道基础图

基础尺寸

管内径	管壁厚	水泥衬里厚	管基尺寸	
DN	t	e	a	C1
150/200	11.0	3	300	200



说明:

- 1、本图尺寸除注明外均以mm计。
- 2、设计荷载等级: 城市-B级。
- 3、管道基础为10cm碎石+10cm机械砂。
- 4、管道接口处承口下亦应铺设与C1厚等厚的砂+碎石基础层。
- 5、橡胶圈要求与管材配套供应。管道壁厚不同的, 基础尺寸可做相应调整。
- 6、管道交叉做法详见管道交叉详图。
- 7、放坡开挖的坡度应按《给水排水管道工程施工及验收规范》(GB 50268-2008)的有关规定执行。放坡开挖沟槽宽度-0.3m。

建设单位	龙泉市住房和城乡建设局	图纸名称	给水管道基础图	项目编号	ZL-2025-029	阶段	施工图	日期	2025.09
项目名称	龙泉市宝剑产业园平台供水泵站项目	版次	1	专业	给水	图号	J-04		

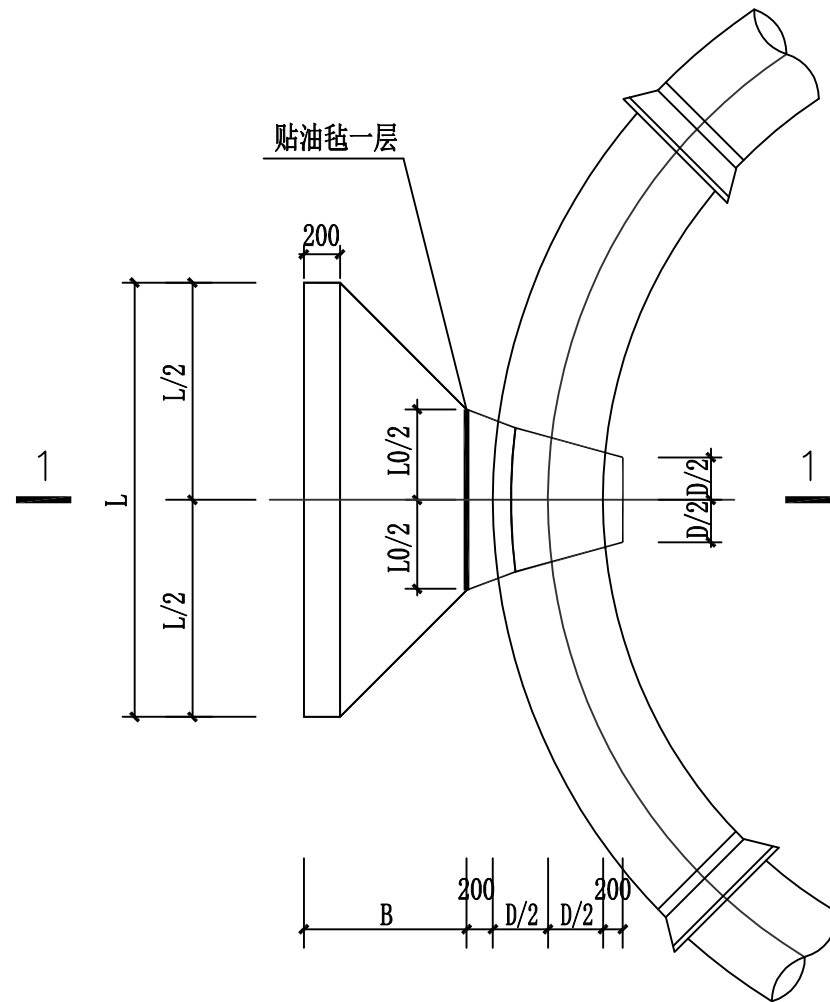
项目负责人	钱惠	钱惠
专业负责人	谢晓波	谢晓波
设计人	张雅婷	张雅婷

注册(执业)章

预留章

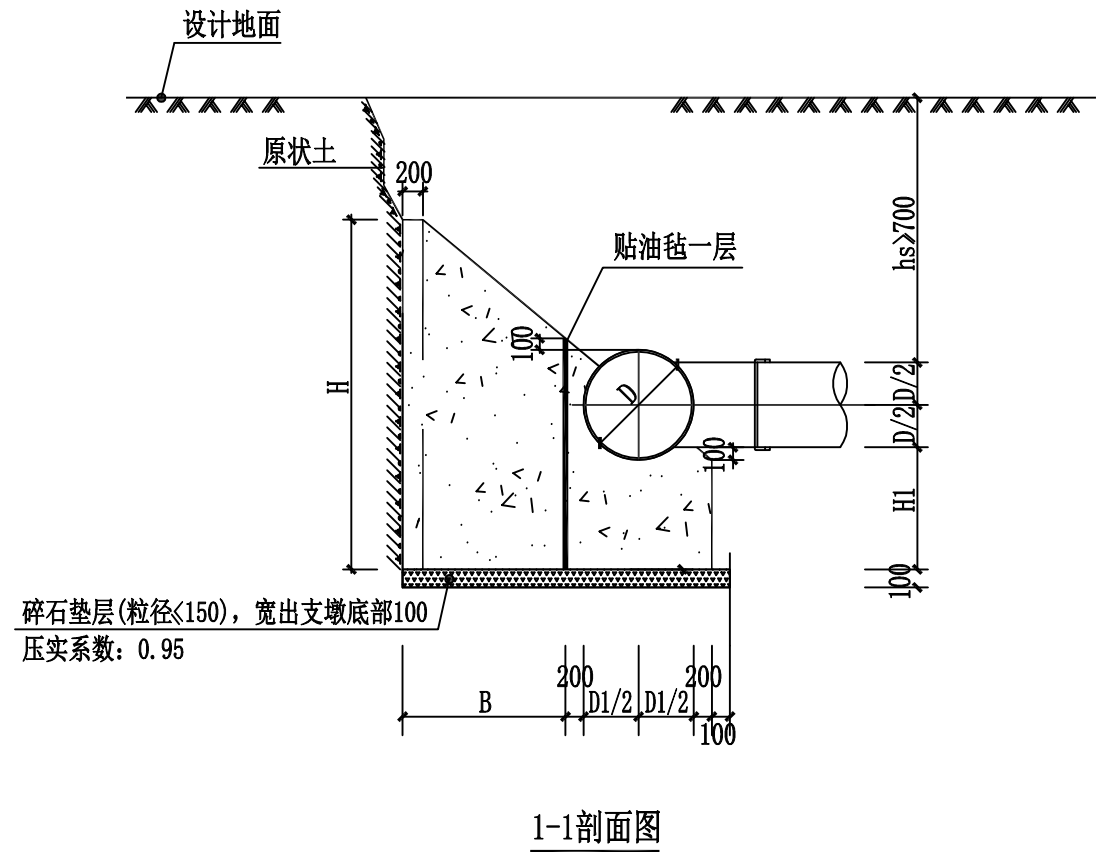
出图章
 浙江众磊工程设计有限公司
 建筑行业(建筑工程)乙级; 市政行业(燃气工程/轨道交通工程除外)乙级; 风景园林工程设计专项乙级(有效期至2026年07月27日)
 NO:A233925617
 浙江省住房和城乡建设厅监制

审图章



水平弯管支墩平面图

管径	90° 水平弯管支墩尺寸 (mm)						混凝土用量
D	L	L0	L1	H	H1	B	V (m³)
200/150	2600	300	200	1060	660	1350	2.33



说明:

- 1、本图尺寸除注明外均以mm计。
- 2、设计荷载等级: 城市-B级。
- 3、支墩材料采用C25混凝土, 当其强度达到设计强度后方可试压。
- 4、支墩试压前, 管顶覆土应大于0.7m, 同时应保证地下水水位低于支墩底面。
- 5、支墩不应修建在松土上, 水平支墩后背必须是原状土, 并保证支墩和土体紧密接触, 否则应以C20素混凝土填实。水平支墩后背土壤厚度受到限制时, 最小厚度应不小于墩底在设计地面以下深度的四倍, 否则后背该范围内应有可靠支撑并用C20混凝土填实。

暖通	给排水	电气	结构	建筑	会签
<p>■备注栏</p> <p>本图版权属于浙江众磊工程设计有限公司所有, 除本工程外对本图的任何其它用途和复制, 必须获得本公司的书面许可。 THE OWNERSHIP OF THE COPYRIGHT IN THIS DRAWING IS RETAINED BY Zhejiang Zhonglei Engineering Design Co. Ltd. WRITTEN CONSENT MUST BE OBTAINED BEFORE ANY USE OR REPRODUCTION OF THE DRAWING.</p> <p></p> <p>浙江众磊工程设计有限公司 Zhejiang Zhonglei Engineering Design & Co. Ltd. 建筑行业(建筑工程)乙级 市政行业(燃气工程/轨道交通工程除外)乙级 风景园林工程设计专项乙级 证书编号 A233925617</p>					
校对	陈超	陈超			
审核	王鹏飞	王鹏飞	建设单位	龙泉市住房和城乡建设局	
审定	李文军	李文军	项目名称	龙泉市宝剑产业园平台供水泵站项目	

图纸名称	管道水平弯管支墩详图		项目编号	ZL-2025-029	阶段	施工图	日期	2025.09
			版次	1	专业	给水	图号	J-05

项目负责人	钱惠	钱惠
专业负责人	谢晓波	谢晓波
设计人	张雅婷	张雅婷

注册(执业)章

预留章

出图章

浙江众磊工程设计有限公司
 建筑行业(建筑工程)乙级; 市政行业(燃气工程/轨道交通工程除外)乙级; 风景园林工程设计专项乙级(有效期至2026年07月27日)
 NO: A233925617
 浙江省住房和城乡建设厅监制

审图章

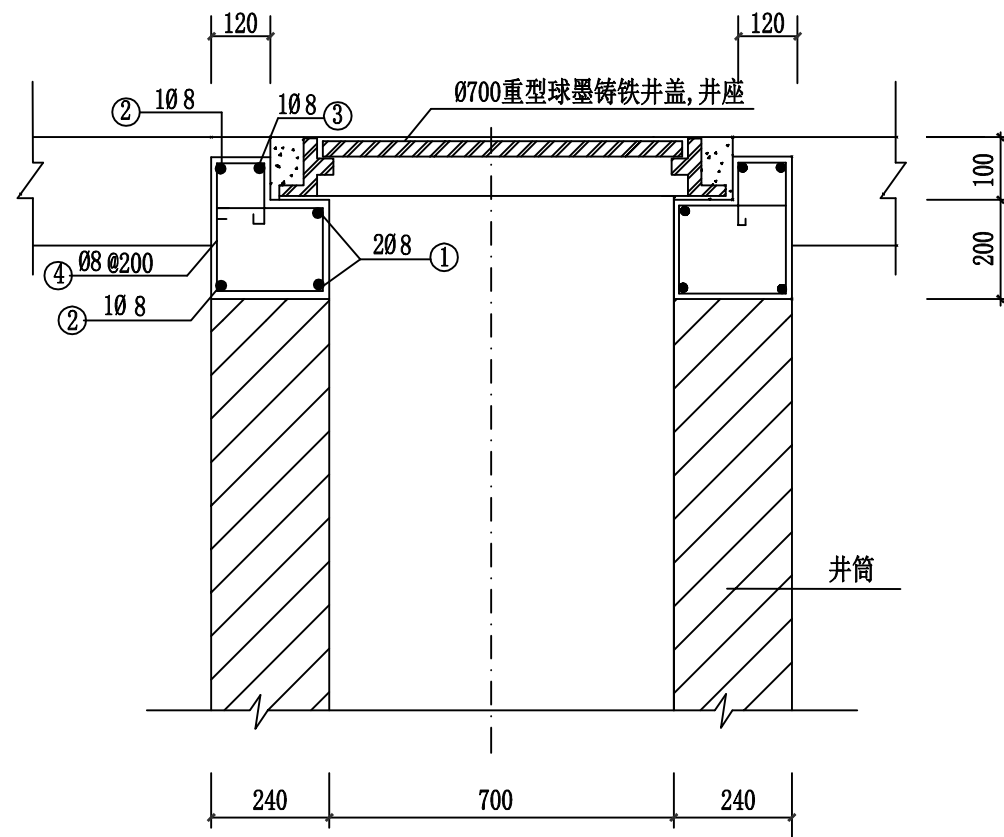
■备注栏

本图版权属于浙江众磊工程设计有限公司所有,除本工程外对本图的任何其它用途和复制,必须获得本公司的书面许可。
 THE OWNERSHIP OF THE COPYRIGHT IN THIS DRAWING IS RETAINED BY Zhejiang Zhonglei Engineering Design Co. Ltd. WRITTEN CONSENT MUST BE OBTAINED BEFORE ANY USE OR REPRODUCTION OF THE DRAWING.

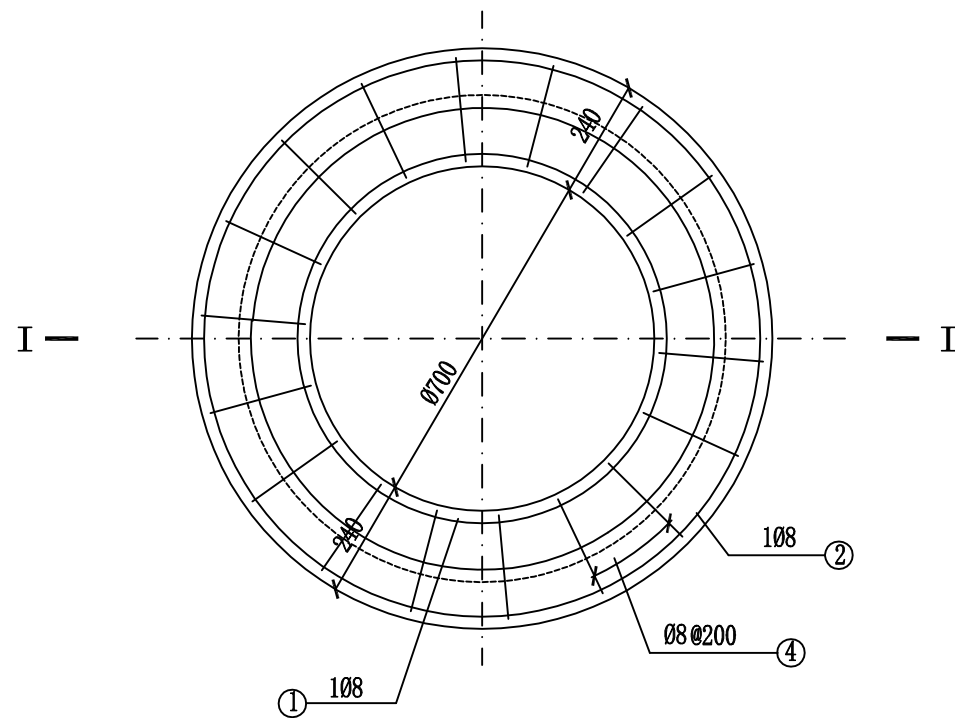


浙江众磊工程设计有限公司
 Zhejiang Zhonglei Engineering Design & Co. Ltd.
 建筑行业(建筑工程)乙级
 市政行业(燃气工程/轨道交通工程除外)乙级
 风景园林工程设计专项乙级 证书编号 A233925617

校对	陈超	陈超
审核	王鹏飞	王鹏飞
审定	李文军	李文军



I-I剖面图



井座平面图

每个井座钢筋与砼工程量

编号	简图(mm)	直径d(mm)	根长(mm)	根数	共长(m)	砼(m ³)
①	D=760 搭接100	08	2586	2	5.12	0.182
②	D=1120 搭接100	08	3717	2	7.38	
③	D=1000 搭接100	08	3440	1	3.32	
④	260(230) 80 150(120) 160 200	08	920(840)	17	15.64(14.28)	

说明:

- 1、本图尺寸以mm为单位;
- 2、井座混凝土标号C30;
- 3、0-HPB300级钢筋, 2-HRB400级钢筋;
- 4、本井座主要适用于车行道以外的检查井。

暖通	给排水	电气	结构	建筑	会签
----	-----	----	----	----	----

建设单位	龙泉市住房和城乡建设局	项目编号	ZL-2025-029	阶段	施工图	日期	2025.09
项目名称	龙泉市宝剑产业园平台供水泵站项目	图纸名称	排水检查井钢筋砼井座详图及工程量表	版次	1	专业	给水
图号	J-06	日期	2025.09	图号	J-06	日期	2025.09

项目负责人	钱惠	钱惠
专业负责人	谢晓波	谢晓波
设计人	张雅婷	张雅婷

注册(执业)章

预留章

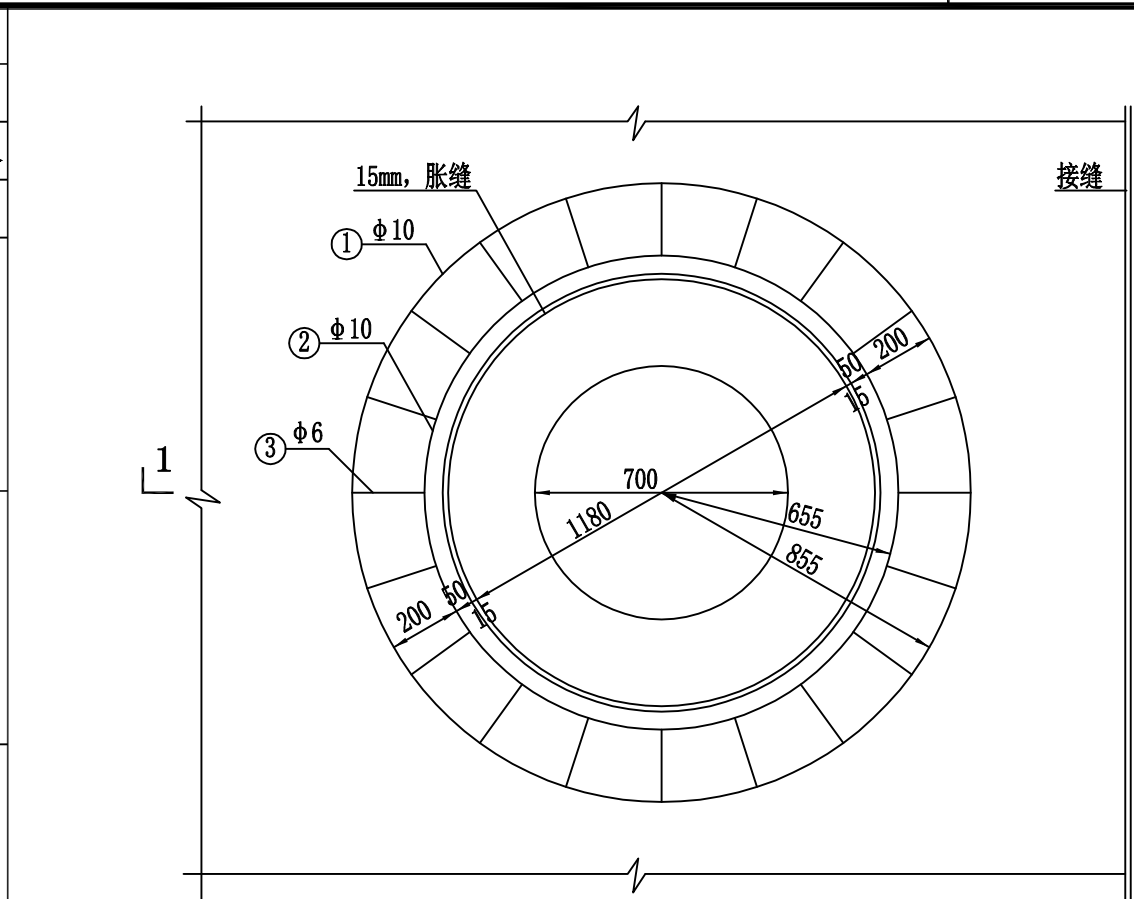
出图章
 浙江众磊工程设计有限公司
 建筑行业(建筑工程)乙级;市政行业(燃气工程/轨道交通工程除外)乙级;风景园林工程设计专项乙级(有效期至2026年07月27日)
 NO:A233925617
 浙江省住房和城乡建设厅监制

审图章

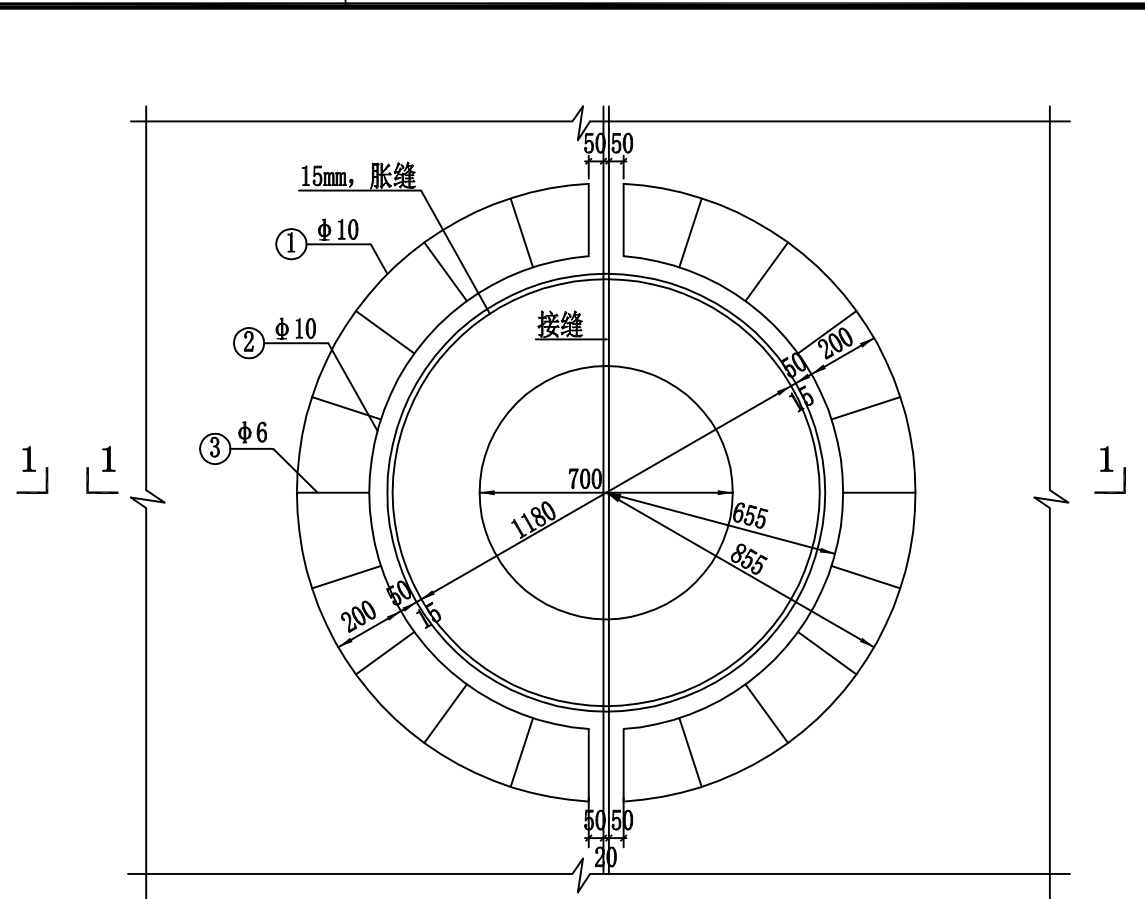
■备注栏
 本图版权属于浙江众磊工程设计有限公司所有,除本工程外对本图的任何其它用途和复制,必须获得本公司的书面许可。
 THE OWNERSHIP OF THE COPYRIGHT IN THIS DRAWING IS RETAINED BY Zhejiang Zhonglei Engineering Design Co. Ltd. WRITTEN CONSENT MUST BE OBTAINED BEFORE ANY USE OR REPRODUCTION OF THE DRAWING.

浙江众磊工程设计有限公司
 Zhejiang Zhonglei Engineering Design & Co. Ltd.
 建筑行业(建筑工程)乙级
 市政行业(燃气工程/轨道交通工程除外)乙级
 风景园林工程设计专项乙级 证书编号 A233925617

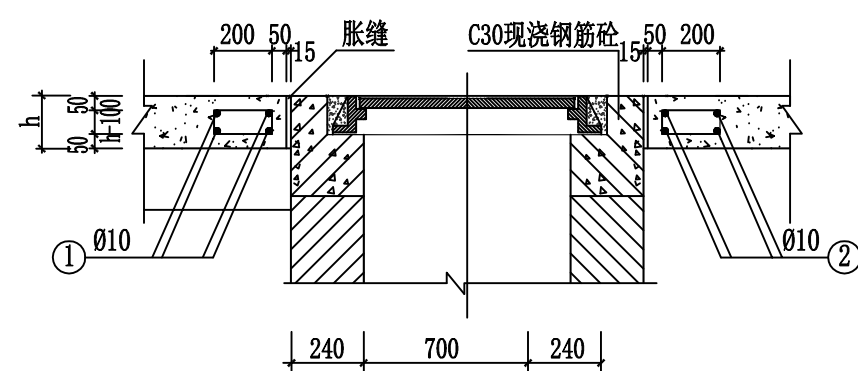
校对	陈超	陈超
审核	王鹏飞	王鹏飞
审定	李文军	李文军



板中式平面图



骑缝式平面图



1-1剖面图

- 说明:
- 1、本图尺寸以mm为单位。
 - 2、表中总重一栏为各不同板厚一座雨(污)水检查井的钢筋用量。
 - 3、井圈加固混凝土同路面一起浇筑。
 - 4、井圈外层混凝土在井座安装完成后再浇筑,混凝土标号同路面混凝土。外圈应留施工缝,用聚胺脂灌缝。
 - 5、钢筋外混凝土保护层2.5cm。

钢筋明细表

项目	板厚 (mm)	钢筋编号	直径 (mm)	简图	每根长 (mm)	根数	总长 (m)	重量 (kg)	重量 (kg)
板中式	180	①	Φ10		5797	2	11.59	7.15	
		②	Φ10		4540	2	9.08	5.60	
	190	③	Φ6		742	22	16.32	3.62	16.37
	200				762		16.76	3.72	16.47
	210				782		17.20	3.82	16.57
	220				802		17.64	3.92	16.67
	230				822		18.08	4.02	16.77
240	842	18.52	4.12	16.87					
骑缝式	180	①	Φ10		2691		4	10.76	6.64
		②	Φ10		2063	4	8.25	5.09	
	190	③	Φ6		742	24	17.81	3.95	15.68
	200				762		18.29	4.06	15.79
	210				782		18.77	4.17	15.90
	220				802		19.25	4.27	16.00
	230				822		19.73	4.38	16.11
	240				842		20.21	4.49	16.22
	240				862		20.69	4.59	16.32

暖通
 给排水
 电气

建设单位	龙泉市住房和城乡建设局	项目编号	ZL-2025-029	阶段	施工图	日期	2025.09
项目名称	龙泉市宝剑产业园平台供水泵站项目	图纸名称	排水检查井井圈加固图	版次	1	专业	给水
地址: 浙江省 丽水市 和平路78-1号二楼四层405	邮编: 323000	电话: 0578-2920571	传真: 0578-2920571	图号	J-07		

	实名	签名
项目负责人	钱惠	钱惠
专业负责人	谢晓波	谢晓波
设计人	张雅婷	张雅婷

注册(执业)章

预留章

出图章

浙江众磊工程设计有限公司

建筑行业(建筑工程)乙级; 市政行业(燃气工程/轨道交通工程除外)乙级; 风景园林工程设计专项乙级(有效期至2026年07月27日)

★NO:A233925617

浙江省住房和城乡建设厅监制

审图章

■备注栏

本图版权属于浙江众磊工程设计有限公司所有, 除本工程外对本图的任何其它用途和复制, 必须获得本公司的书面许可。

THE OWNERSHIP OF THE COPYRIGHT IN THIS DRAWING IS RETAINED BY Zhejiang Zhonglei Engineering Design Co. Ltd. WRITTEN CONSENT MUST BE OBTAINED BEFORE ANY USE OR REPRODUCTION OF THE DRAWING.



浙江众磊工程设计有限公司
Zhejiang Zhonglei Engineering Design & Co. Ltd.

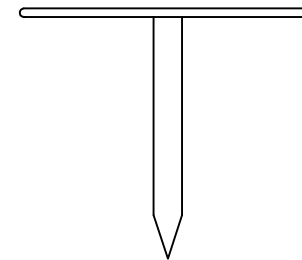
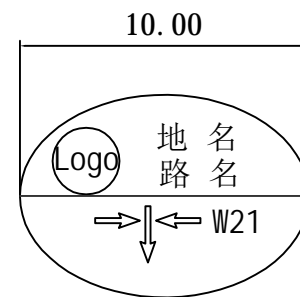
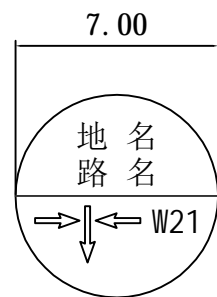
建筑行业(建筑工程)乙级
市政行业(燃气工程/轨道交通工程除外)乙级
风景园林工程设计专项乙级 证书编号 A233925617

校对	陈超	陈超
----	----	----

审核	王鹏飞	王鹏飞
----	-----	-----

审定	李文军	李文军
----	-----	-----

建设单位	龙泉市住房和城乡建设局	图纸名称	管道走向标识示意图	项目编号	ZL-2025-029	阶段	施工图	日期	2025.09
项目名称	龙泉市宝剑产业园平台供水泵站项目	版次	1	专业	给水	图号	J-08		



说明:

- 1、本图以厘米为单位。
- 2、管道走向标识牌采用不锈钢材质, 厚度: 2mm。
- 3、本图仅作参考, 具体根据业主后期购买确定。

暖通	给排水	电气	结构
----	-----	----	----

项目负责人	钱惠	钱惠
专业负责人	谢晓波	谢晓波
设计人	张雅婷	张雅婷

注册(执业)章

预留章

出图章

浙江众磊工程设计有限公司
 建筑行业(建筑工程)乙级; 市政行业(燃气工程/轨道交通工程除外)乙级; 风景园林工程设计专项乙级(有效期至2026年07月27日)
 NO: A233925617
 浙江省住房和城乡建设厅监制

审图章

■备注栏

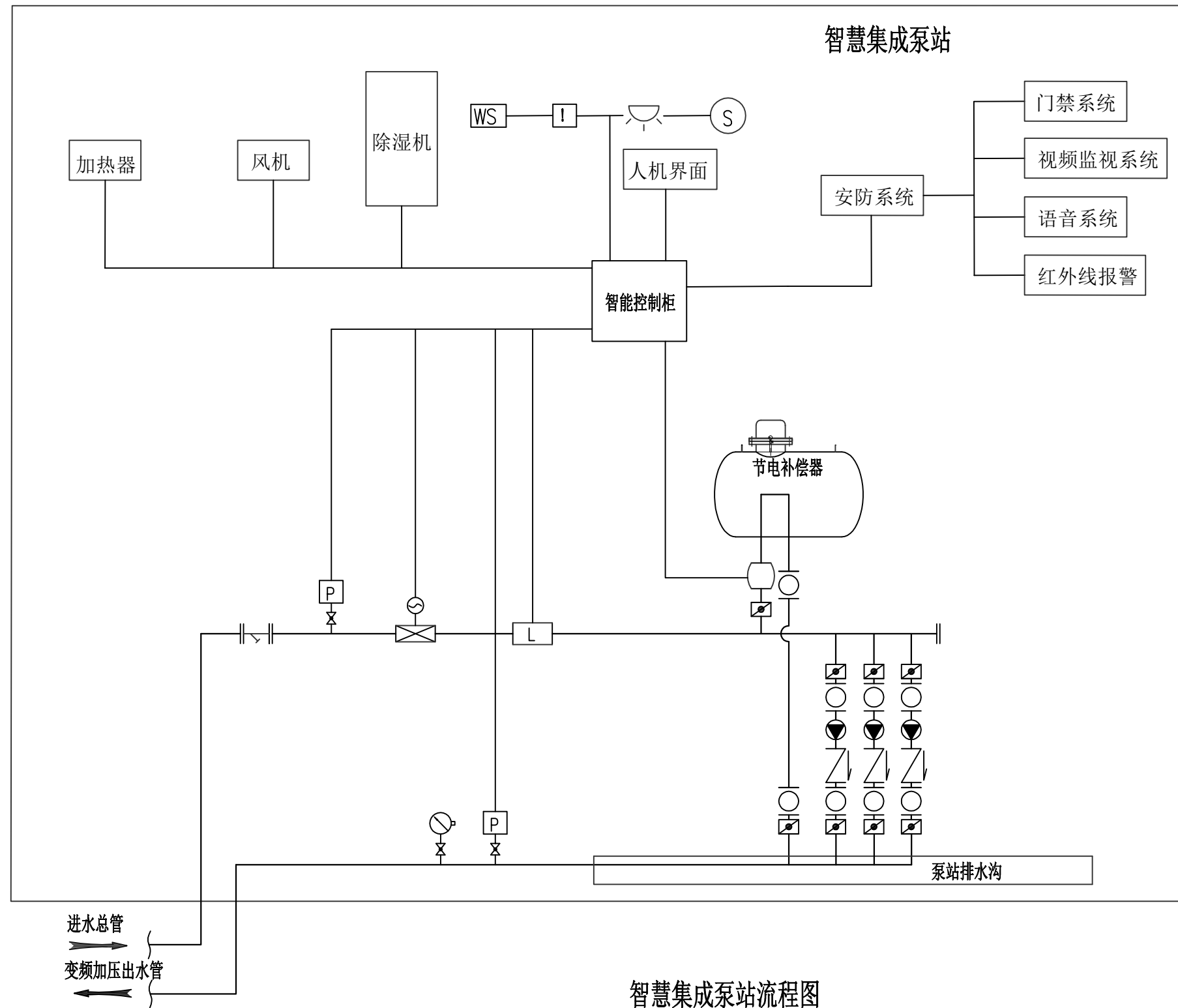
本图版权属于浙江众磊工程设计有限公司所有, 除本工程外对本图的任何其它用途和复制, 必须获得本公司的书面许可。
 THE OWNERSHIP OF THE COPYRIGHT IN THIS DRAWING IS RETAINED BY Zhejiang Zhonglei Engineering Design Co. Ltd. WRITTEN CONSENT MUST BE OBTAINED BEFORE ANY USE OR REPRODUCTION OF THE DRAWING.



浙江众磊工程设计有限公司
 Zhejiang Zhonglei Engineering Design & Co. Ltd.

建筑行业(建筑工程)乙级
 市政行业(燃气工程/轨道交通工程除外)乙级
 风景园林工程设计专项乙级 证书编号 A233925617

校对	陈超	陈超
审核	王鹏飞	王鹏飞
审定	李文军	李文军



图例	
	稳流调压装置
	蝶阀
	可屈挠橡胶接头
	止回阀
	变频增压泵/潜污泵
	调峰测控仪
	电接点压力表
	压力变送器
	流量计
	防虫网
	液位计
	温湿度传感器
	室外温度传感器
	有毒有害气体传感器
	防潮防爆灯
	照明灯具
	烟感

智慧集成泵站流程图

通	林
暖	园
水	气
排	电
给	
构	
结	
会	

建设单位	龙泉市住房和城乡建设局	图纸名称	一体化供水泵房及基础示意图1	项目编号	ZL-2025-029	阶段	施工图	日期	2025.09
项目名称	龙泉市宝剑产业园平台供水泵站项目	版次	1	专业	给水	图号	J-09		

项目负责人	钱惠	钱惠
专业负责人	谢晓波	谢晓波
设计人	张雅婷	张雅婷

单位: mm

注册(执业)章

预留章

出图章

浙江众磊工程设计有限公司
 建筑行业(建筑工程)乙级; 市政行业(燃气工程/轨道交通工程除外)乙级; 风景园林工程设计专项乙级(有效期至2026年07月27日)
 NO: A233925617
 浙江省住房和城乡建设厅监制

审图章

■备注栏

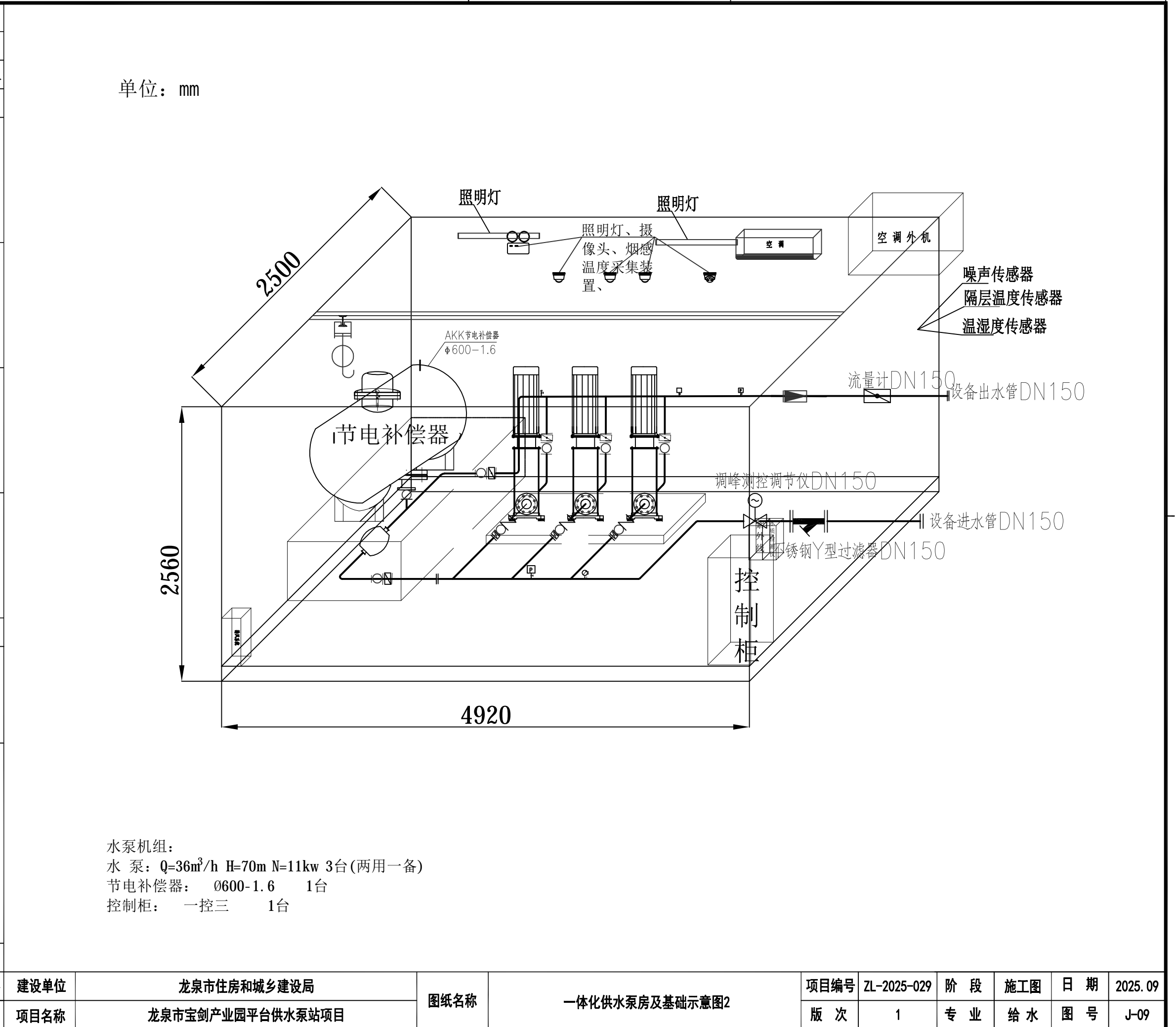
本图版权属于浙江众磊工程设计有限公司所有，除本工程外对本图的任何其它用途和复制，必须获得本公司的书面许可。
 THE OWNERSHIP OF THE COPYRIGHT IN THIS DRAWING IS RETAINED BY Zhejiang Zhonglei Engineering Design Co. Ltd. WRITTEN CONSENT MUST BE OBTAINED BEFORE ANY USE OR REPRODUCTION OF THE DRAWING.

浙江众磊工程设计有限公司
 Zhejiang Zhonglei Engineering Design & Co. Ltd.
 建筑行业(建筑工程)乙级
 市政行业(燃气工程/轨道交通工程除外)乙级
 风景园林工程设计专项乙级 证书编号 A233925617

校对	陈超	陈超
----	----	----

审核	王鹏飞	王鹏飞
----	-----	-----

审定	李文军	李文军
----	-----	-----



水泵机组:
 水泵: Q=36m³/h H=70m N=11kw 3台(两用一备)
 节电补偿器: Ø600-1.6 1台
 控制柜: 一控三 1台

建设单位	龙泉市住房和城乡建设局	图纸名称	一体化供水泵房及基础示意图2	项目编号	ZL-2025-029	阶段	施工图	日期	2025.09
项目名称	龙泉市宝剑产业园平台供水泵站项目	版次	1	专业	给水	图号	J-09		

暖通	给排水	电气	结构
----	-----	----	----

项目负责人	钱惠	钱惠
专业负责人	谢晓波	谢晓波
设计人	张雅婷	张雅婷

注册(执业)章

预留章

出图章
 浙江众磊工程设计有限公司
 建筑行业(建筑工程)乙级; 市政行业(燃气工程/轨道交通工程除外)乙级; 风景园林工程设计专项乙级(有效期至2026年07月27日)
 NO: A233925617
 浙江省住房和城乡建设厅监制

审图章

■备注栏
 本图版权属于浙江众磊工程设计有限公司所有, 除本工程外对本图的任何其它用途和复制, 必须获得本公司的书面许可。
 THE OWNERSHIP OF THE COPYRIGHT IN THIS DRAWING IS RETAINED BY Zhejiang Zhonglei Engineering Design Co. Ltd. WRITTEN CONSENT MUST BE OBTAINED BEFORE ANY USE OR REPRODUCTION OF THE DRAWING.



浙江众磊工程设计有限公司
 Zhejiang Zhonglei Engineering Design & Co. Ltd.

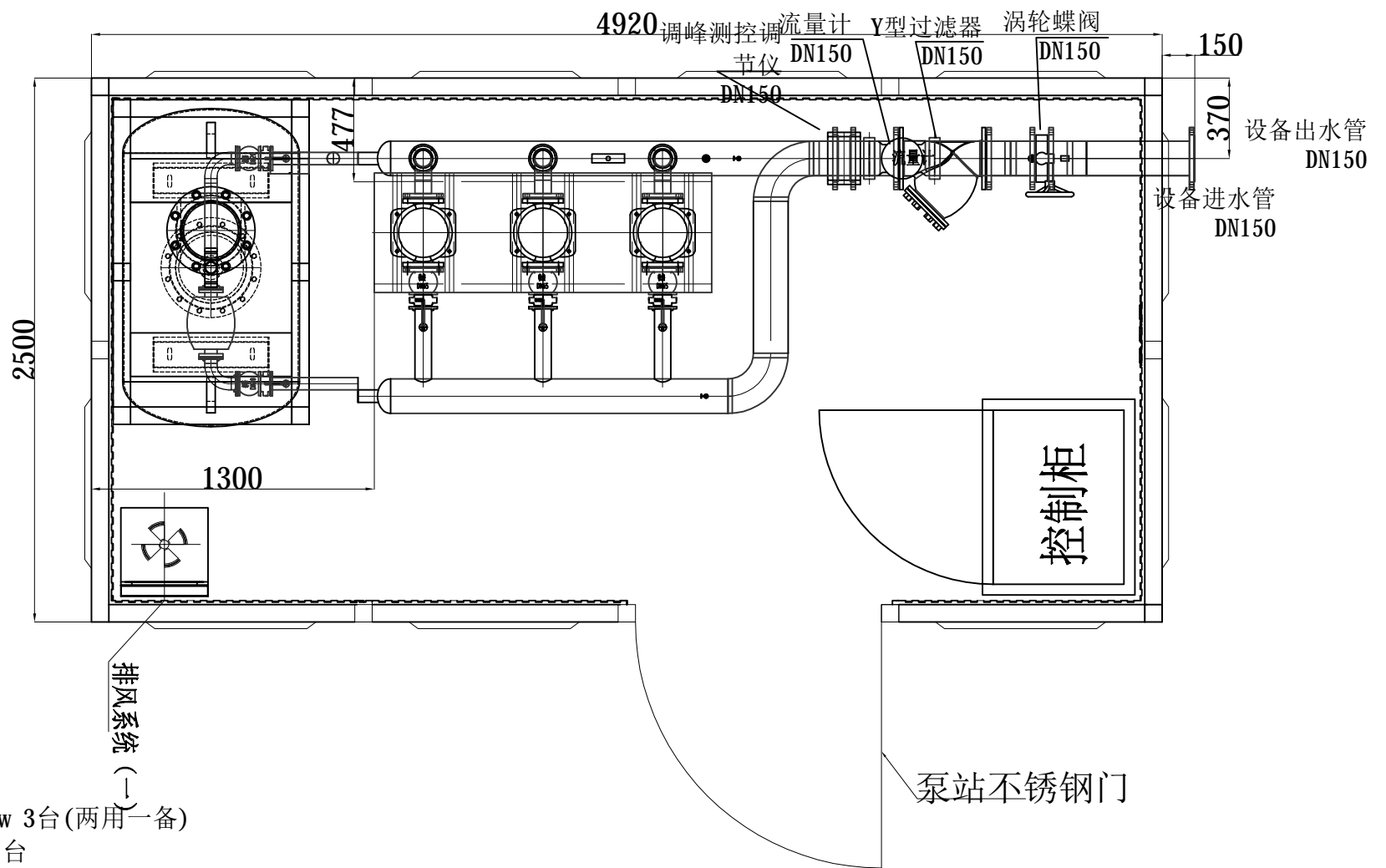
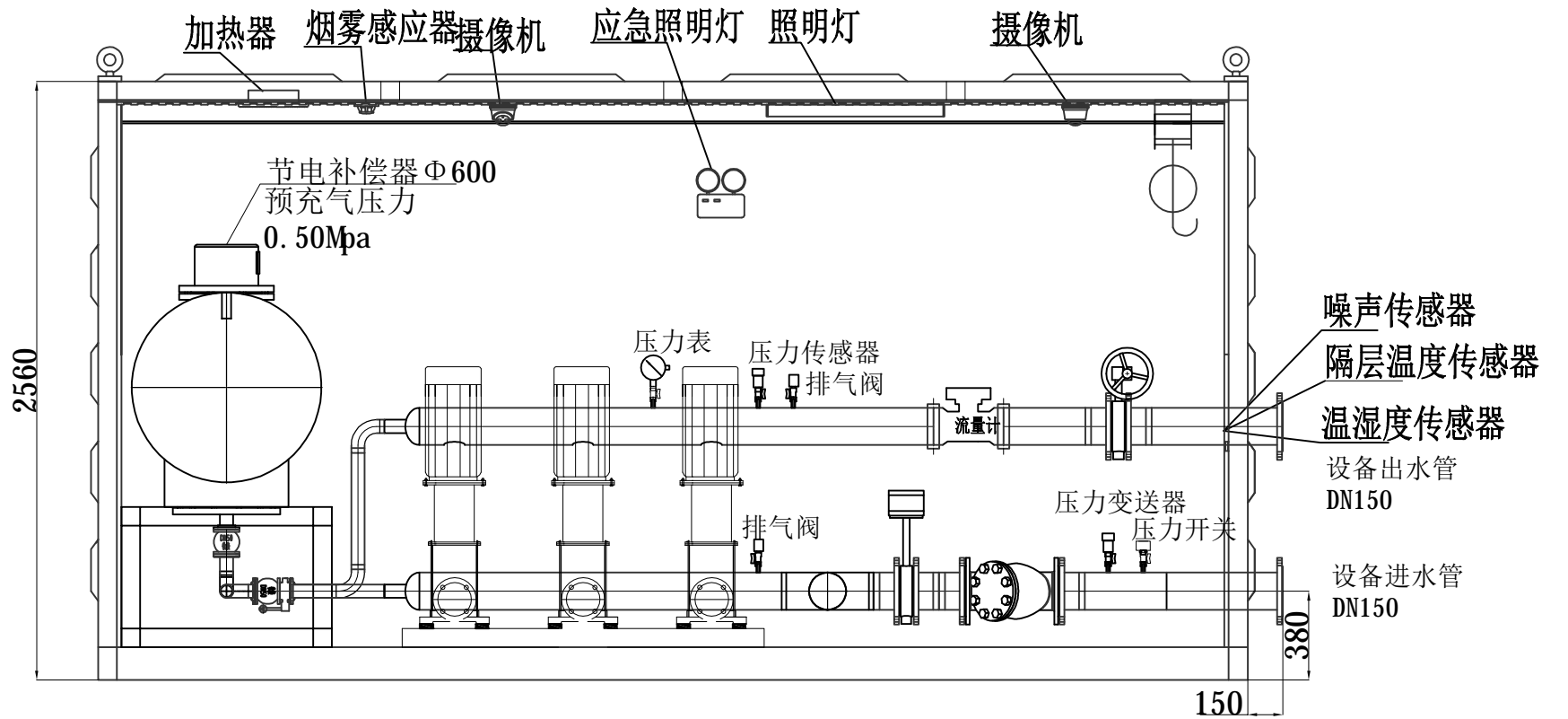
建筑行业(建筑工程)乙级
 市政行业(燃气工程/轨道交通工程除外)乙级
 风景园林工程设计专项乙级 证书编号 A233925617

校对人 陈超

审核人 王鹏飞

审定人 李文军

单位: mm



水泵机组:
 水泵: Q=36m³/h H=70m N=11kw 3台(两用一备)
 节电补偿器: 0600-1.6 1台
 控制柜: 一控三 1台

暖通	给排水	电气	结构
----	-----	----	----

建设单位	龙泉市住房和城乡建设局	图纸名称	一体化供水泵房及基础示意图3	项目编号	ZL-2025-029	阶段	施工图	日期	2025.09
项目名称	龙泉市宝剑产业园平台供水泵站项目	版次	1	专业	给水	图号	J-09		

实名 签名			设备清单																
项目负责人	钱惠	钱惠	产品名称	型号规格	单位	数量	序号	功能或部件名称	型号规格	单位	数量								
专业负责人	谢晓波	谢晓波	智慧集成泵站		套	1	4	设备成套底座平台	1.规格: 3泵1罐固定平台 2.材质: SUS304不锈钢钢板整体冲压成型	套	1								
设计人	张雅婷	张雅婷	主要部件配置清单及技术参数																
注册(执业)章			序号	功能或部件名称	型号规格	单位	数量												
			一、泵站																
预留章			1	成品一体化泵站 (地上式)	1.箱体尺寸: 4.92M*2.5M*2.56M 2.材质: 墙体为304不锈钢板拉丝处理,一次压制成型保证外部冲击强度不变形,保证平整和密封性。适用户外,可移动式整体吊装至现场 3.内饰: 保温棉(厚度80mm),铝塑隔音板(厚度18mm)	座	1	6	超压保护装置	1.名称: 组合件 2.技术参数或功能: 运行过程中,出现超压时,设备自动停止运行并报警;超压清除后自动恢复正常运行	套	1							
			二、供水设备																
出图章			1	主泵	Q=36m ³ /h H=70m N=11kw (二用一备)	台	3												
			三、成管路管阀件																
审图章				卧式稳流补偿罐 (无负压罐)	1.规格型号: Φ600 2.材质及厚度: SUS304材质电泳喷砂哑光处理;厚度≥4mm 3.补偿能力: 补水容量≥罐总容积的95% 4.压力等级(Mpa): 1.6Mpa 5.主要功能: 储能: 正常供水时将高压水流进行储能储备;调峰: 当市政来水不能满足用户需求时,将储备水全部补充到设备进水口,缓解市政水量不足。稳压: 用水低谷或夜间小流量供水时,应能释放储备能量,向用户稳压补水,延长水泵的休眠时间。	台	1	1	智慧集成泵站 专用控制柜	1.一控三 2.防护等级IP55 3.柜体材料: 碳钢热镀锌钢板 4.壁厚: ≥1.5mm 功能: 满足设备自动化运行所需要的硬件系统(如压力变送器,流量计等各类传感器、工控机、触摸屏人机界面、变频器、数据采集模块、输入输出模块、通讯模块、断路器、接触器、转换开关等电器元件,柜体,各种线缆等等)和软件系统(如PID自动调节软件、通讯软件、组态软件等)	套	1							
			3	真空抑制器	1.材质工艺: SUS304不锈钢材质,喷砂哑光处理。 2.主要功能: 抑制负压,实时反馈进水压力	台	1	2	变频器	1.输入电压: 380V-480V (50/60Hz) 2.功率范围: 与水泵匹配 3.功率因数: >0.98 4.效率(额定功率时): 98%	台	1							
■备注栏			4	保压蓄压装置	1.材质工艺: SUS304不锈钢材质 2.主要功能: 保压蓄压	台	1	3	可编程控制器 (PLC)	技术参数: 输入电压AC220V(85-264)V;物理接口: 两路RS485接口,具有PPI通讯协议、MPI通讯协议和自由方式通讯能力;程序容量24576B;数据容量10240B;三重密码保护;系统控制程序存储和执行数字量和模拟量处理,内含公司研发智能控制程序;含负压检测及保护系统组态软件	台	1							
			1	配套管路阀件	材质工艺: SUS304不锈钢材质,含管路、蝶阀、静音/微阻力止回阀、弯头等(每台泵均带绕性接管)	套	1	4	人机界面 (触摸屏)	技术参数或功能: 10.4寸宽屏TFT显示,256色,RS422/485接口;中文触控,图文动态显示;两重密码权限;内置分时段增压设定控制;操作便捷方便	台	1							
浙江众磊工程设计有限公司 Zhejiang Zhonglei Engineering Design & Co. Ltd. 建筑行业(建筑工程)乙级 市政行业(燃气工程/轨道交通工程除外)乙级 风景园林工程设计专项乙级 证书编号 A233925617			2	配套智能水表 (流量计量装置)	1.规格型号: DN150 2.技术参数: 防护等级IP68,具备瞬时流量和累计流量显示计量功能;准确精度2级;量程比R500;基表材质: 球墨铸铁(食品级聚酯喷涂);流体动力学结构设计,无直管段安装要求 3.主要功能: 流量监测和统计;提供能源分析、爆管保护数据等	台	1	5	压力变送器	技术参数或功能: 螺纹接口: G1/4;精度: 0.5%;测量范围: 0-1.6MPa;工作电压: DC24V;与介质接触部分材料: 不锈钢(AISI304)	台	2							
			3	配套电动阀	1.材质: SUS不锈钢阀芯 2.技术参数或功能: 泵房保护/爆管保护: 当泵房积水探测报警时或者爆管报警时,自动关闭市政进水,恢复正常自动开启;远程紧急状态保护: 当特殊情况下,需关闭或开启市政进水时,可通过远程关闭	只	1	6	主要元器件	1.空开、断路器、接触器、继电器等 2.技术参数或功能: 根据无负压设备配套选定	套	1							
浙江众磊工程设计有限公司 Zhejiang Zhonglei Engineering Design & Co. Ltd. 建筑行业(建筑工程)乙级 市政行业(燃气工程/轨道交通工程除外)乙级 风景园林工程设计专项乙级 证书编号 A233925617			三、成管路管阀件																
			1	配套管路阀件	材质工艺: SUS304不锈钢材质,含管路、蝶阀、静音/微阻力止回阀、弯头等(每台泵均带绕性接管)	套	1	7	智能语音报警器	1.支持语言: 多语种可选(中文/英文/方言等) 2.播报内容: 可自定义录音或预设警报 3.音量调节: 80-110dB(带夜间静音模式) 4.防护等级: IP54,室外防水 5.内置水平仪,便于辅助安装支持关闭报警声音输出,实现声光报警模式和光闪模式切换	台	1							
浙江众磊工程设计有限公司 Zhejiang Zhonglei Engineering Design & Co. Ltd. 建筑行业(建筑工程)乙级 市政行业(燃气工程/轨道交通工程除外)乙级 风景园林工程设计专项乙级 证书编号 A233925617			2	配套智能水表 (流量计量装置)	1.规格型号: DN150 2.技术参数: 防护等级IP68,具备瞬时流量和累计流量显示计量功能;准确精度2级;量程比R500;基表材质: 球墨铸铁(食品级聚酯喷涂);流体动力学结构设计,无直管段安装要求 3.主要功能: 流量监测和统计;提供能源分析、爆管保护数据等	台	1	8	浪涌保护器	1.等级: IEC61643-11 II级 2.最大持续工作电压: 280V 3.最大放电电流: 40kA 4.响应时间: ≤100ns 5.工作温度: -40-70℃ 6.外壳防护等级: IP20	台	1							
			3	配套电动阀	1.材质: SUS不锈钢阀芯 2.技术参数或功能: 泵房保护/爆管保护: 当泵房积水探测报警时或者爆管报警时,自动关闭市政进水,恢复正常自动开启;远程紧急状态保护: 当特殊情况下,需关闭或开启市政进水时,可通过远程关闭	只	1												
校对			校对	陈超	陈超														
审核			审核	王鹏飞	王鹏飞	建设单位	龙泉市住房和城乡建设局			项目编号	ZL-2025-029	阶段	施工图	日期	2025.09				
会签			审定	李文军	李文军	项目名称	龙泉市宝剑产业园平台供水泵站项目			图纸名称	一体化供水泵房及基础示意图4			版次	1	专业	给水	图号	J-09
地址: 浙江省 丽水市 和平路78-1号二楼四层405			邮编: 323000			电话: 0578-2920571			传真: 0578-2920571			A3:297×420							

通 暖 水 给 筑 建 会
水 气 电 构 结 签
暖 园 电 电



实名 签名			设备清单															
项目负责人	钱惠	钱惠	序号	功能或部件名称	型号规格	单位	数量	序号	功能或部件名称	型号规格	单位	数量						
专业负责人	谢晓波	谢晓波	9	散热风扇	1.启动温度: ≥35℃, 低于人体体温, 提前干预 2.全速温度: ≥60℃, 满载运行强制降温 3.最低控制电压: 2V, 对应最低有效风速	台	1	七、远程监控系统										
设计人	张雅婷	张雅婷	10	温度控制器	1.供电电压: 24V DC 2.温度量程: -20℃-60℃±0.5℃ 3.湿度量程: 0%RH-100%RH+3%6 4.安装: 壁挂式 5.尺寸: 106mm*95mm*29mm	台	1	1	远程监控系统	1.本项目登录网址及账号密码: 用户名: ***** 密码: ***** 2.技术参数或功能: 采用VPN通讯网络, 由专人7*24小时实时监控, 实现实时监控、记录泵站总电量、瞬时流量、水泵电机电压、电流、出水压力、水泵工作状态、变频器的运行频率以及故障报警状态等技术参数, 保证现场数据的准确率为100%; 并提供监控平台和手机客户端APP供采购单位使用。对所有进行记录、分析、反馈并生成有效表单, 同时将这些数据传输到智慧水监控中心(管理平台)。泵房设备异常, 系统端实时报警并短信通知相关售后人员; 系统广域网发布, 客户经理管理可以在任何一台能上网的电脑或者手机客户端对泵站进行监控, 客户端零投入	套	1						
注册(执业)章			11	除湿模块	1.型号: AC220V 2.启动湿度: ≥75%RH, 防止高湿环境 3.停止湿度: ≤55%RH, 维持干燥状态 4.低温加热: <5℃, 配合湿度逻辑启动	台	1	八、恒温调节系统										
预留章			五、智能安防系统(与上位机联动)															
出图章 浙江众磊工程设计有限公司 建筑行业(建筑工程)乙级; 市政行业(燃气工程/轨道交通工程除外)乙级; 风景园林工程设计专项乙级(有效期至2026年07月27日) 浙江省住房和城乡建设厅监制			1	门禁系统	1.主机: 支持读取Mifare卡卡号、Mifare卡内容、CPU卡卡号; 电容式指纹模块, 1万枚指纹容量; 10万张卡和30万记录存储; 上行TCP/IP、wifi组网(刷卡+密码) 2.电磁锁: 双门磁力锁, 锁具最大拉力500kg; 锁体尺寸: 265*71.8*38.8; 吸板尺寸: 185*60*13; 最大拉力: 500kg; 输入电压: DC12V或DC24V; 工作电流: 12V/420mA/24V/210mA 3.门禁开关: 塑料, 面板尺寸: 86*86mm 4.门禁卡: 1K字节, 10万次读写, 兼容现有系统 5.红外对射: 30米 6.控制器后台	套	1	九、消防保障系统										
			2	管理软件	权限管理、实时监控、访客管理、报警接收等	1. 灭火器								4kg	套	1		
审图章			3	门禁、入侵报警装置	1.智能报警: 音频异常侦测, 移动侦测, 视频遮挡, 网线断, IP地址冲突, 存储器满, 存储器错, 非法访问 2.报警音量: 105dB at 30cm, 支持光闭报警声音输出, 实现声光报警模式和光闪模式切换	套	1	2. 温感烟感探头								1.点型 2.二线制无极性 3.DC16V-DC26V 4.工作温度:-10℃~+55℃贮存温度:-20℃~+65℃ 5.相对湿度≤95%RH, 不凝露 6.执行标准: GB4715-2005《点型感烟火灾探测器》 7.编码方式: 电子编码	台	1
			六、视频监视系统(与上位机联动)															
■备注栏 本图版权属于浙江众磊工程设计有限公司所有, 除本工程外对本图的任何其它用途和复制, 必须获得本公司的书面许可。 THE OWNERSHIP OF THE COPYRIGHT IN THIS DRAWING IS RETAINED BY Zhejiang Zhonglei Engineering Design Co. Ltd. WRITTEN CONSENT MUST BE OBTAINED BEFORE ANY USE OR REPRODUCTION OF THE DRAWING.			1	网络高清球机、摄像机	1.200万像素5寸红外网络高清半球机 2.防雷、防浪涌、防突波, IP54防护等级 3.支持标准的API开发接口 4.内置RJ45网口, 内置SD卡插槽(最大128G) 5.支持1路音频输入输出, 2路报警输入, 1路报警输出 6.支持双码流 7.支持云台控制	套	2	3. 温感探头								1.点型 2.二线制无极性 3.DC16V-DC26V 4.工作温度:-10℃~+55℃贮存温度:-20℃~+65℃ 5.相对湿度≤95%RH, 不凝露 6.执行标准: GB4715-2005《点型感烟火灾探测器》 7.编码方式: 电子编码	只	1
			2	网络硬盘录像机	1.可接收符合ONVIF、RTSP标准及众多主流厂商的网络摄像机 2.支持萤石云服务, 支持GB28181协议、Ehome协议接入平台 3.支持4K高清网络视频预览、存储、回放 4.支持Smart265、H.265、H.264编码前端自适应接入 5.支持1个HDMI和1个VGA同时输出(HDMI最大支持4K高清输出, VGA最大支持1080P高清输出) 6.支持SATA接口(最大支持满配8T硬盘) 7.内置1个RJ45网口, 1个RCA接口, 2个USB2.0接口, 硬盘≥4T	套	1	十、防淹报警系统										
			3	VPN路由器	固定端口: 2个10/100/1000M以太网口。 7个10/100M以太网口, VPN专线加密通道	1. 泵房积水探测装置								技术参数或功能: 检测泵站水时设备自动报警, 同时上传远程监控系统	套	1		
浙江众磊工程设计有限公司 Zhejiang Zhonglei Engineering Design & Co. Ltd. 建筑行业(建筑工程)乙级 市政行业(燃气工程/轨道交通工程除外)乙级 风景园林工程设计专项乙级 证书编号 A233925617			十一、其它保障功能(与上位机联动)															
			1	自动照明系统	工业灯 1.100W白光, 铝灯Led灯, 电压100V~240V 2.色温范围: 6500K 3.防水防尘等级: IP20	套	1											
			2	应急照明系统	1.工作电压: AC220V 50HZ 2.应急时间: ≥90分钟 3.主电功耗: 5W 4.灯具线长: 30cm	套	1											
校对	陈超	陈超	建设单位	龙泉市住房和城乡建设局				图纸名称	一体化供水泵房及基础示意图5				项目编号	ZL-2025-029	阶段	施工图	日期	2025.09
审核	王鹏飞	王鹏飞	项目名称	龙泉市宝剑产业园平台供水泵站项目				版次	1				专业	给水	图号	J-09		
审定	李文军	李文军	地址: 浙江省 丽水市 和平路78-1号二楼四层405												邮编: 323000	电话: 0578-2920571	传真: 0578-2920571	A3:297×420

	实名	签名
项目负责人	钱惠	钱惠
专业负责人	谢晓波	谢晓波
设计人	张雅婷	张雅婷

注册(执业)章

预留章

出图章

浙江众磊工程设计有限公司

建筑行业(建筑工程)乙级; 市政行业(燃气工程/轨道交通工程除外)乙级; 风景园林工程设计专项乙级(有效期至2026年07月27日)

★NO:A233925617

浙江省住房和城乡建设厅监制

审图章

■备注栏

本图版权属于浙江众磊工程设计有限公司所有, 除本工程外对本图的任何其它用途和复制, 必须获得本公司的书面许可。

THE OWNERSHIP OF THE COPYRIGHT IN THIS DRAWING IS RETAINED BY Zhejiang Zhonglei Engineering Design Co. Ltd. WRITTEN CONSENT MUST BE OBTAINED BEFORE ANY USE OR REPRODUCTION OF THE DRAWING.



浙江众磊工程设计有限公司

Zhejiang Zhonglei Engineering Design & Co. Ltd.

建筑行业(建筑工程)乙级
市政行业(燃气工程/轨道交通工程除外)乙级
风景园林工程设计专项乙级 证书编号 A233925617

校对人	陈超	陈超
-----	----	----

审核人	王鹏飞	王鹏飞
-----	-----	-----

审定人	李文军	李文军
-----	-----	-----

建设单位	龙泉市住房和城乡建设局
------	-------------

项目名称	龙泉市宝剑产业园平台供水泵站项目
------	------------------

图纸名称	一体化供水泵房及基础示意图6
------	----------------

项目编号	ZL-2025-029	阶段	施工图	日期	2025.09
------	-------------	----	-----	----	---------

版次	1	专业	给水	图号	J-09
----	---	----	----	----	------

设备清单

序号	功能或部件名称	型号规格	单位	数量
3	排风扇	壁式排风扇 1. 风量: 400m ³ /h 2. 功率: 25W	套	1
4	浪涌保护器	模拟信号/数字信号(通信)保护	套	1
5	漏水分析仪	应用信息联动控制技术检测管网输出输入、流量、压力, 实时采集运行数据, 对管网流量、负压、超压、漏损、状态自动调节, 漏损及爆管自动关闭水源及报警	套	1
十二、其它附件				
1	电缆	国标	批	1
2	专用工具	含工具箱、摇表、噪音仪、温度仪、钳形表、黄油枪、扳手、螺丝刀等	套	1

通	林
暖	园
水	气
给	电
排	
绘	
筑	构
建	结
会	签

项目负责人	钱惠	钱惠
专业负责人	谢晓波	谢晓波
设计人	张雅婷	张雅婷
注册(执业)章		

单位: mm

预留章

出图章

浙江众磊工程设计有限公司
 建筑行业(建筑工程)乙级; 市政行业(燃气工程/轨道交通工程除外)乙级; 风景园林工程设计专项乙级(有效期至2026年07月27日)
 NO: A233925617
 浙江省住房和城乡建设厅监制

审图章

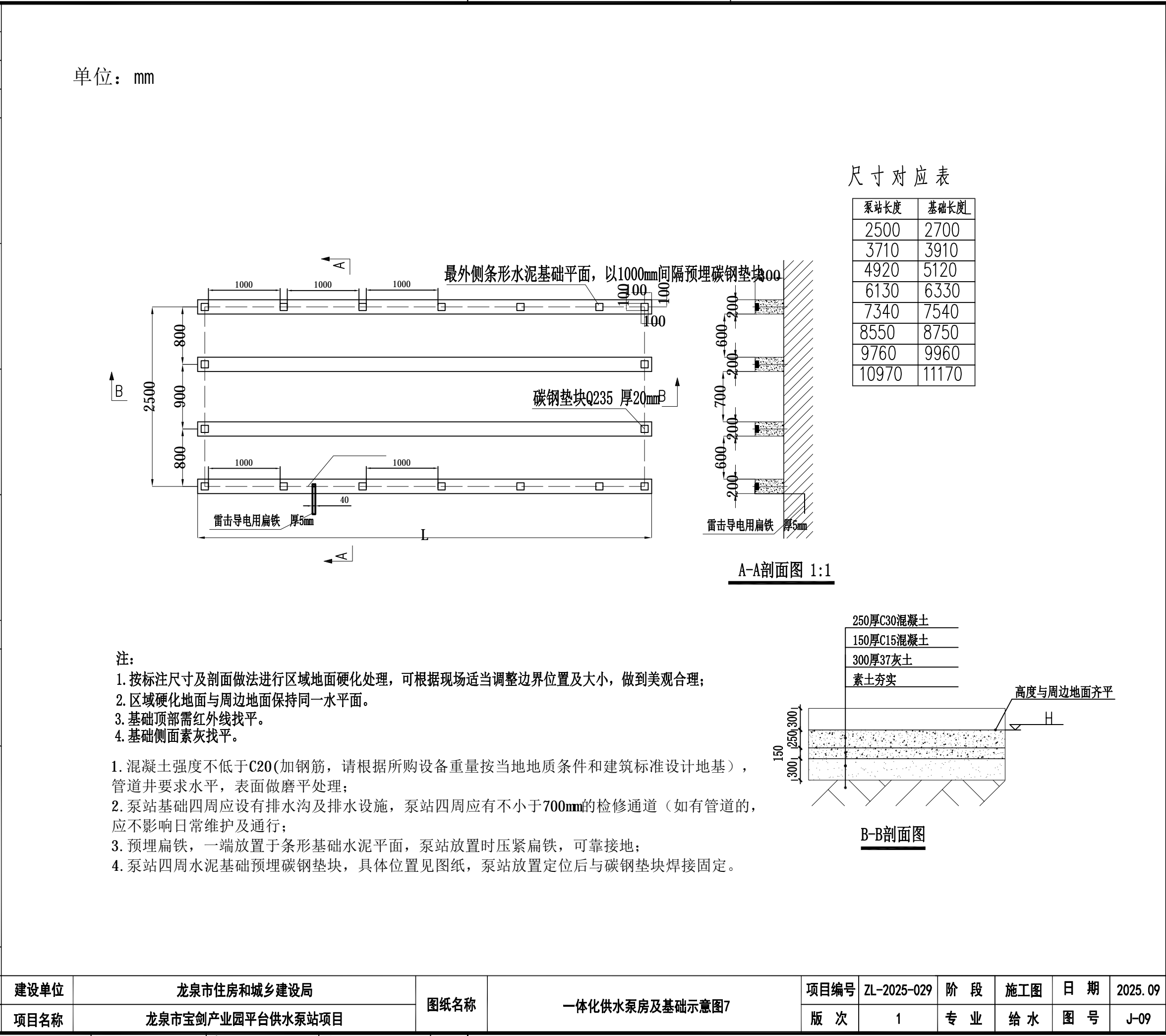
■备注栏

本图版权属于浙江众磊工程设计有限公司所有，除本工程外对本图的任何其它用途和复制，必须获得本公司的书面许可。
 THE OWNERSHIP OF THE COPYRIGHT IN THIS DRAWING IS RETAINED BY Zhejiang Zhonglei Engineering Design Co. Ltd. WRITTEN CONSENT MUST BE OBTAINED BEFORE ANY USE OR REPRODUCTION OF THE DRAWING.



浙江众磊工程设计有限公司
 Zhejiang Zhonglei Engineering Design & Co. Ltd.
 建筑行业(建筑工程)乙级
 市政行业(燃气工程/轨道交通工程除外)乙级
 风景园林工程设计专项乙级 证书编号 A233925617

校对	陈超	陈超
审核	王鹏飞	王鹏飞
审定	李文军	李文军



- 注:
- 按标注尺寸及剖面做法进行区域地面硬化处理，可根据现场适当调整边界位置及大小，做到美观合理；
 - 区域硬化地面与周边地面保持同一水平面。
 - 基础顶部需红外线找平。
 - 基础侧面素灰找平。
- 混凝土强度不低于C20(加钢筋，请根据所购设备重量按当地地质条件和建筑标准设计地基)，管道并要求水平，表面做磨平处理；
 - 泵站基础四周应设有排水沟及排水设施，泵站四周应有不小于700mm的检修通道(如有管道的，应不影响日常维护及通行)；
 - 预埋扁铁，一端放置于条形基础水泥平面，泵站放置时压紧扁铁，可靠接地；
 - 泵站四周水泥基础预埋碳钢垫块，具体位置见图纸，泵站放置定位后与碳钢垫块焊接固定。

建设单位	龙泉市住房和城乡建设局	图纸名称	一体化供水泵房及基础示意图7	项目编号	ZL-2025-029	阶段	施工图	日期	2025.09
项目名称	龙泉市宝剑产业园平台供水泵站项目	版次	1	专业	给水	图号	J-09		