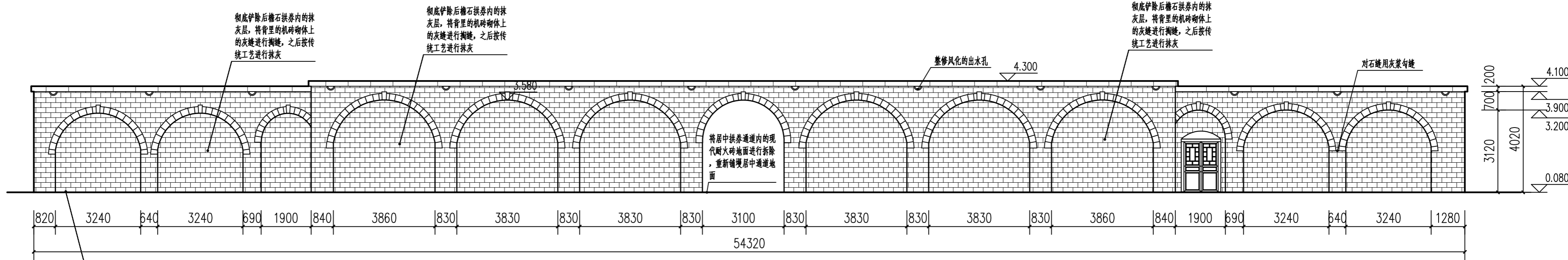


南立面图 1:150

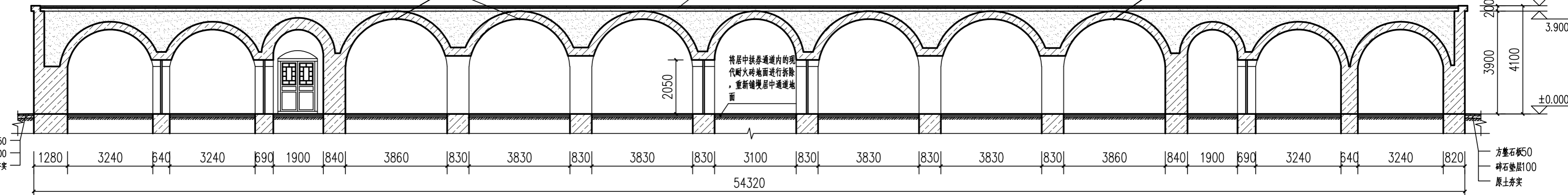
将居中拱券通道内的现代耐火砖地面进行拆除, 重新铺填居中通道地面



北立面图 1:150

清理建筑周边的杂土、垃圾、杂草

此次修缮不进行大面积重新屋面, 根据现状情况采取针对性的补修、加固措施, 疏通排水口周围及石排水槽, 屋面做法由下而上为:  
 1. 券顶之上原土夯实, 回填三七灰土并找坡;  
 2. 100 厚石混凝土找平层;  
 3. 刷冷底子油一道, 做防水层;  
 4. 40 厚细石混凝土保护层;  
 5. 灰泥面层;



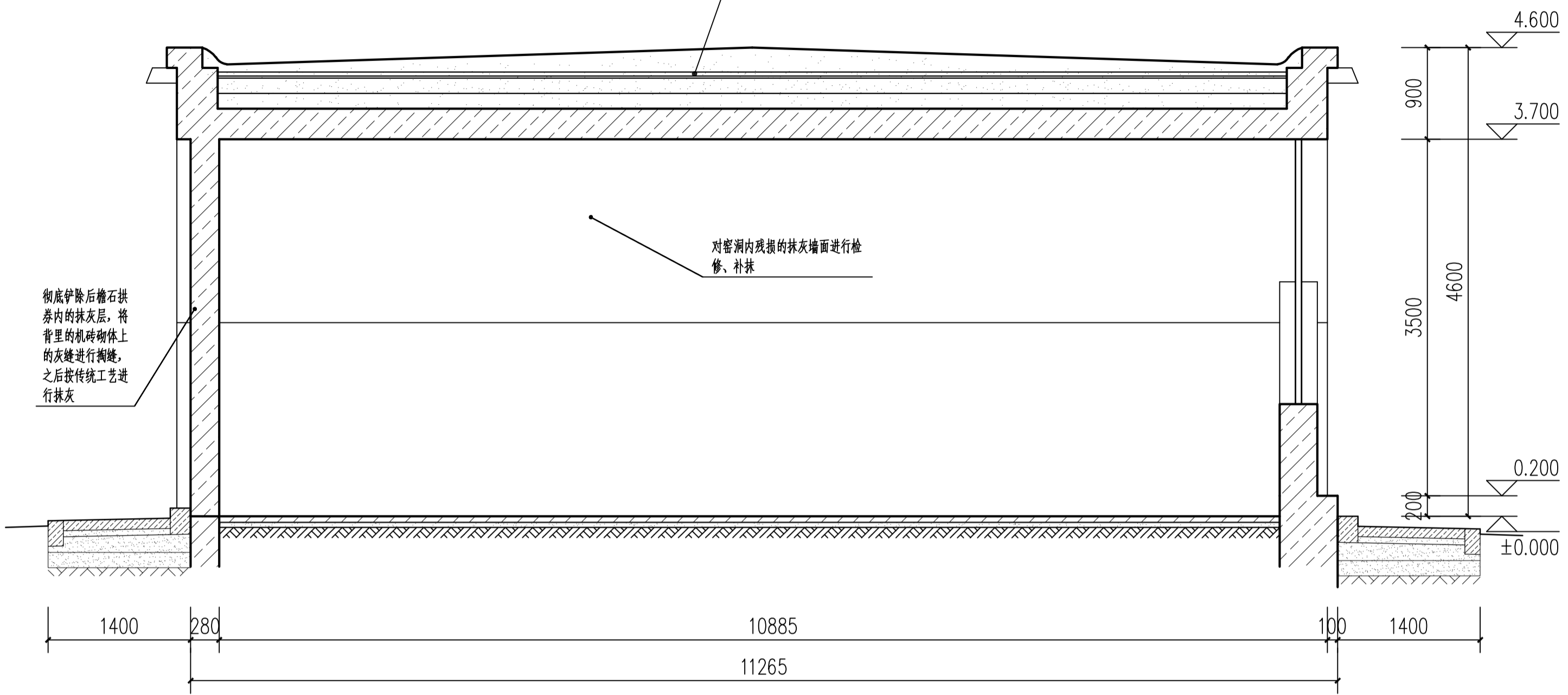
3-3剖面图 1:150

实干堂立面、剖面图 0 2m 4m 6m 比尺 1:150

山西省文化遗产规划研究院有限责任公司		建设单位		吉县文化旅游发展中心	
		工程名称		山西省临汾市吉县克难坡修缮工程设计方案	
项目负责人 王燕燕		设计 董筱鑫、何磊		项目 实干堂修缮图纸	
专业负责 滑德威		制图 董筱鑫、何磊		图别 设计	
校核 张巨鹏		勘测 王、滑、董、何		图号 SJ-03	
图纸名称				实干堂立面、剖面图	
				比例 1:150	
				日期 2025.08	



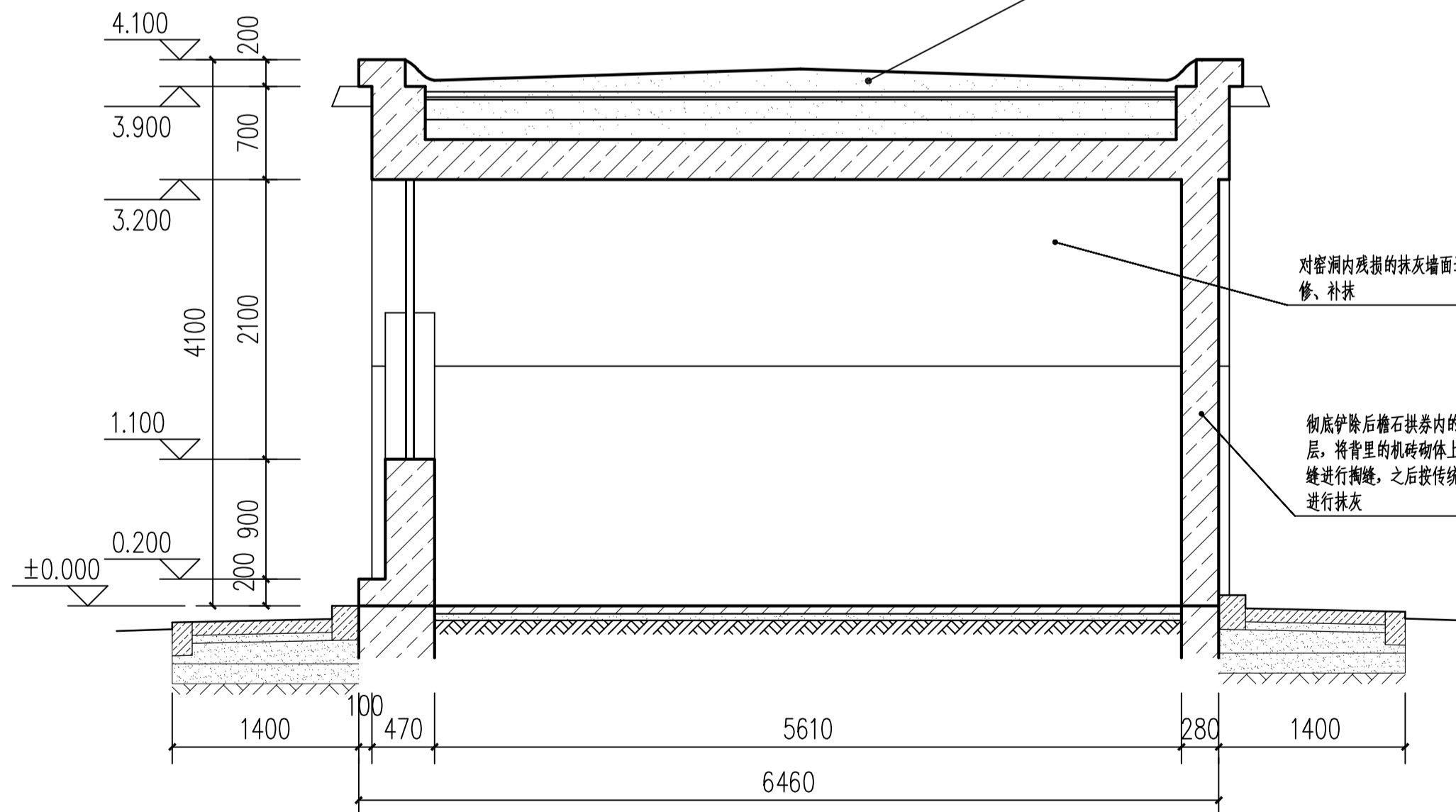
此次修缮不进行大面积重修屋顶，根据残损情况采取针对性的补修、加固措施，疏通排水口周围及石排水槽，屋顶做法由下而上为：  
 1. 券顶之上原土夯实，回填一步三七灰土并找坡；  
 2. 100 厚石混凝土找平层；  
 3. 刷冷底子油一道，做防水层；  
 4. 40 厚细石混凝土保护层；  
 5. 灰泥面层；



1-1 剖面图 1:50

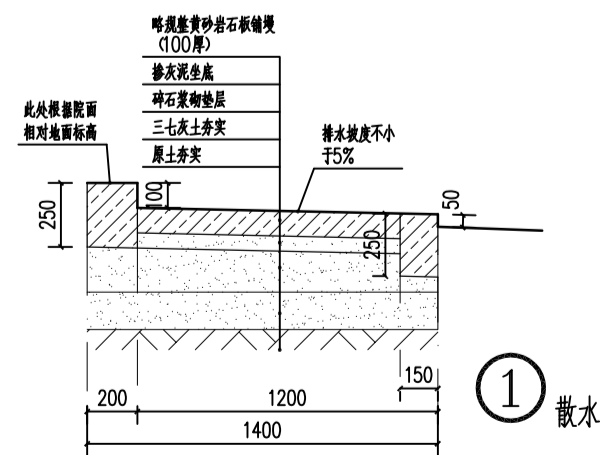
实干堂主要修缮范围：  
 墙体：①居中拱券内的抹灰墙面修缮  
 ②两侧窑洞室内抹灰墙面的检修  
 ③后檐抹灰墙面的修缮  
 ④建筑外檐石砌体间灰缝修缮  
 地面：居中一间地面的修缮、重做周檐石质散水  
 密顶：对屋面进行检修，首先清除屋面杂草与失效粉化的屋面灰泥面层、保护层等，根据各层面实际残损情况进行基层查补与灌缝，重点清理与修补排水口与聚水位置，查补范围约占屋面的25%，之后重做面层进行保护。

此次修缮不进行大面积重修屋顶，根据残损情况采取针对性的补修、加固措施，疏通排水口周围及石排水槽，屋顶做法由下而上为：  
 1. 券顶之上原土夯实，回填一步三七灰土并找坡；  
 2. 100 厚石混凝土找平层；  
 3. 刷冷底子油一道，做防水层；  
 4. 40 厚细石混凝土保护层；  
 5. 灰泥面层；



2-2 剖面图 1:50

密顶修缮项目：  
 首先将密顶的电线进行梳理、规整至后檐檐墙上。  
 之后对密顶进行现状修缮：裂缝进行灌浆加固；水泥抹抹部分进行铲除，之后按密顶原材料及做法补修；对前后檐口凸出的挡水墙进行补修、加固；疏通排水口周围及石排水槽。  
 最后对密顶整体进行防护、加固。

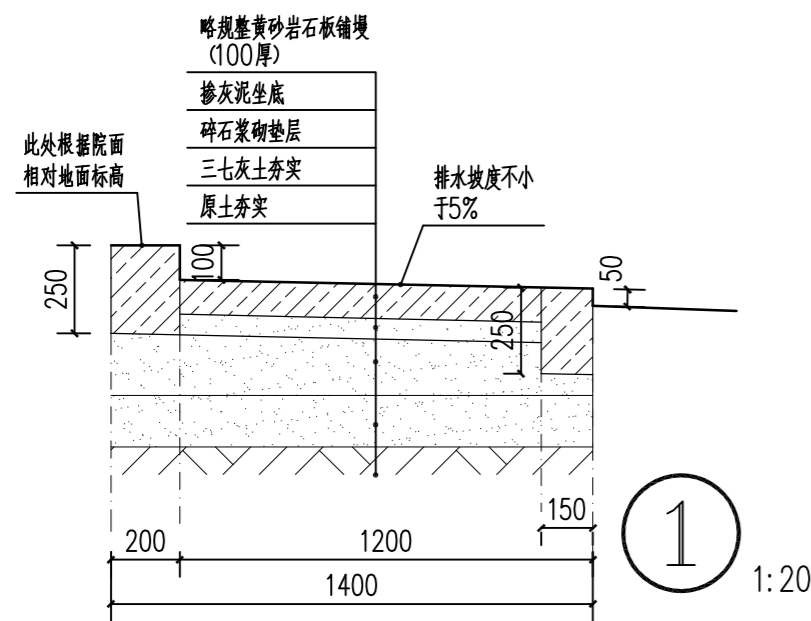


实干堂剖面图



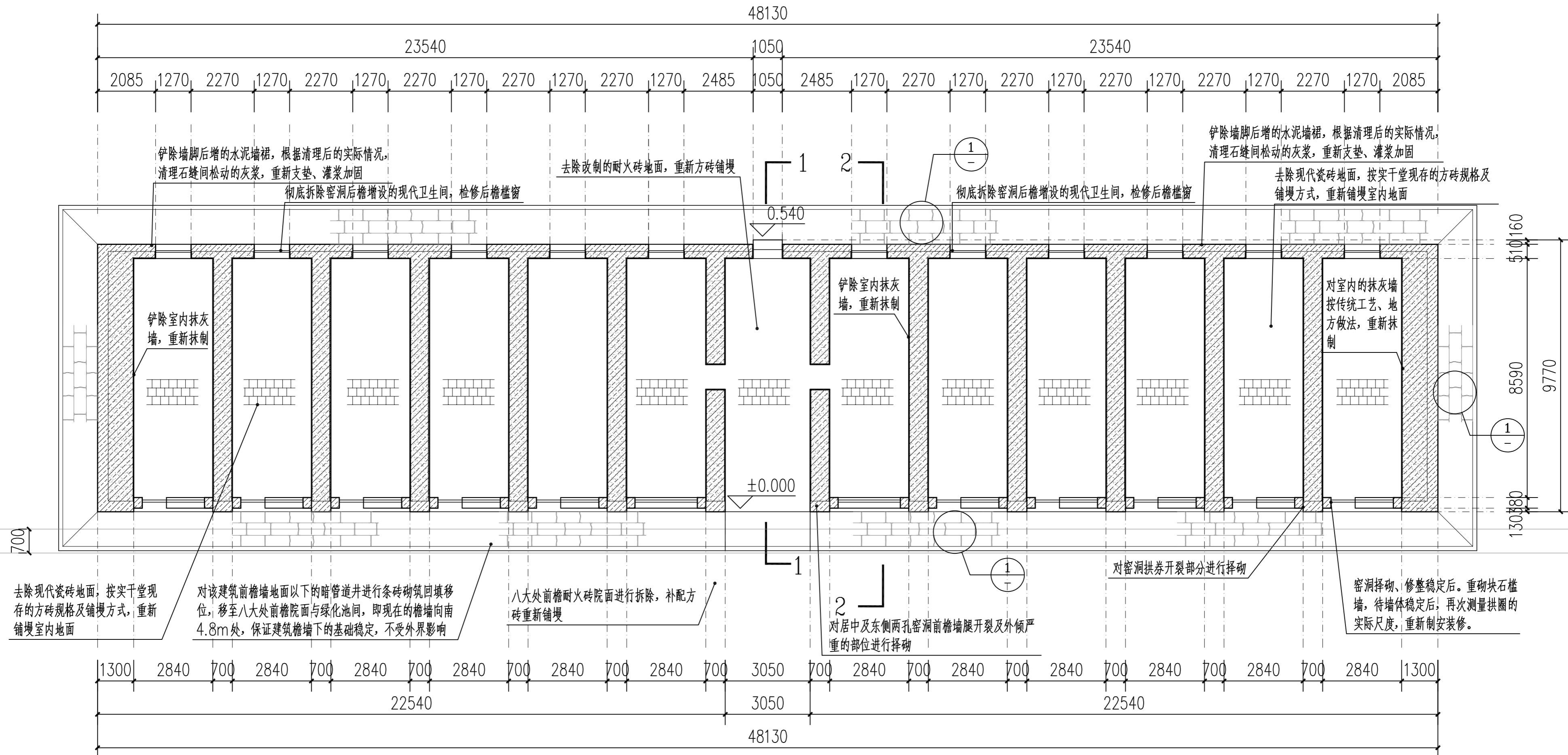
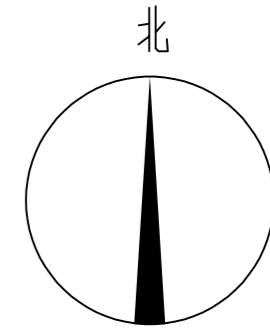
山西省文化遗产规划研究院有限责任公司				建设单位	吉县文化旅游发展中心	
				工程名称	山西省临汾市吉县克难坡修缮工程设计方案	
项目负责	王燕燕	设计	董筱鑫、何磊	项目	实干堂修缮图纸	图别 设计
专业负责	滑德威	制图	董筱鑫、何磊	图纸名称	实干堂剖面图	图号 SJ-04
校核	张巨鹏	勘测	王、滑、董、何			比例 1:50
						日期 2025.08



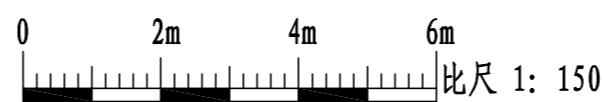


八大处主要修缮范围：  
 墙体：①前檐层中一间东侧墙腿及相邻的东侧两孔窑洞石砌拱券墙体修缮  
 ②室内抹灰墙面修缮  
 ③周檐石砌体间灰缝修缮  
 地面：八大处室内地面、重做周檐石质散水  
 装修：①门窗检修、加固，前檐东侧两孔窑洞木质装修的维修  
 ②门窗检修、加固，后檐窗的修缮  
 窑顶：对现存平屋顶屋面进行检修，首先清除屋面杂草与失效粉化的屋面灰泥面层与保护层等，根据各屋面实际残损情况进行基层查补与灌缝，重点清理与修补排水口与积水位置，查补范围约占屋面的25%，之后重做面层进行保护。  
 前檐院面：①墙体下基础的修缮  
 ②前檐管沟条砖砌筑回填外移与院面的修缮

八大处主要修缮项目：  
 (1)、对居中及东侧两孔窑洞前檐墙腿开裂及外倾严重的部位进行择砌。  
 (2)、彻底拆除窑洞后檐增设的现代卫生间，检修后檐窗，周檐石砌体间灰缝清理与局部勾抹。  
 (3)、去除现代瓷砖地面及耐火砖地面，按实千堂现存方砖规格及铺填方式，重新铺填室内地面。  
 (4)、对室内的抹灰墙按传统工艺、地方做法，同时参照万能洞现存的墙面重新抹灰。对室外石砌体间的灰缝进行灌浆加固，不妥之处垫塞青石块稳固，之后勾抹缝隙。建筑前檐立面的石砌，根据实际情况，对灰缝脱落严重的部位进行灌浆加固。对于建筑后檐立面的墙体，首先铲除墙脚后增的水泥墙裙，根据清理后的实际情况，清理石缝间松动的灰浆，重新支垫、灌浆加固。  
 (5)、因窑洞墙腿的修缮，导致窑顶局部拆除，之后按原制重新抹压密顶，并疏通排水道。  
 (6)、检修、加固东侧两孔窑洞的木质装修。窑洞择砌、修整稳定后，重砌块石槛墙，待墙体稳定后，按设计图式样，再次测量拱圈的实际尺度，重新制安装修。  
 (7)、对该建筑前檐墙地面以下的暗管道井进行移位，移至八大处前檐院面与绿化池间，即现在的檐墙向南4.8m处，保证建筑檐墙下的基础稳定，不受外界影响。  
 (8)、八大处前檐耐火砖院面进行拆除，用传统的手工方砖重新铺填。  
 (9)、对居中及东侧两间前檐局部窑顶进行现状修缮：裂缝进行灌浆加固；水泥抹抹部分进行铲除，之后按窑顶原材料及做法补修；疏通排水口周围及石排水槽，最后对窑顶整体进行防护、加固。



八大处平面图



注：八大处的±0.000定在室内地面，图中所有标高皆以此点为相对标高进行标注。

山西省文化遗产规划研究院有限责任公司				建设单位 吉县文化旅游发展中心	
工程名称 山西省临汾市吉县克难坡修缮工程设计方案				工程名称 八大处修缮图纸	
项目负责人 王燕燕	设计 董筱鑫、何磊	制图 董筱鑫、何磊	勘测 王、滑、董、何	图别 图号 SJ-06	设计 图号 SJ-06
专业负责 滑德威				图纸名称 八大处平面图	比例 1:150
校核 张巨鹏				日期	2025.08













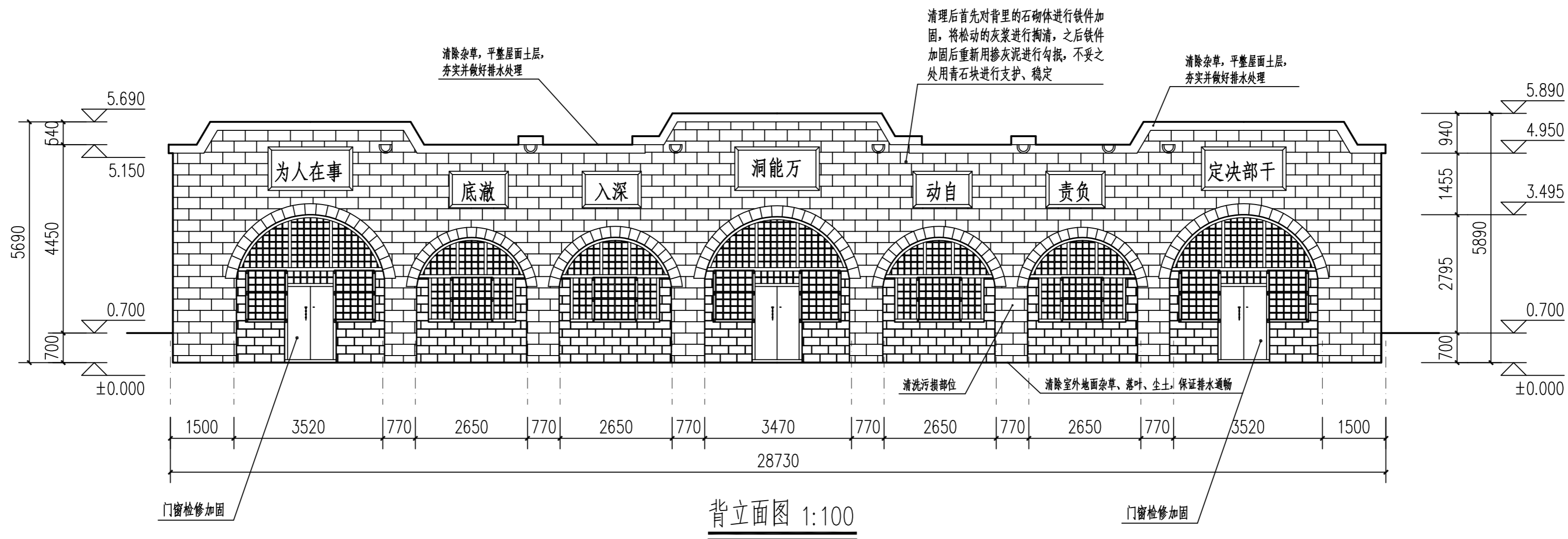




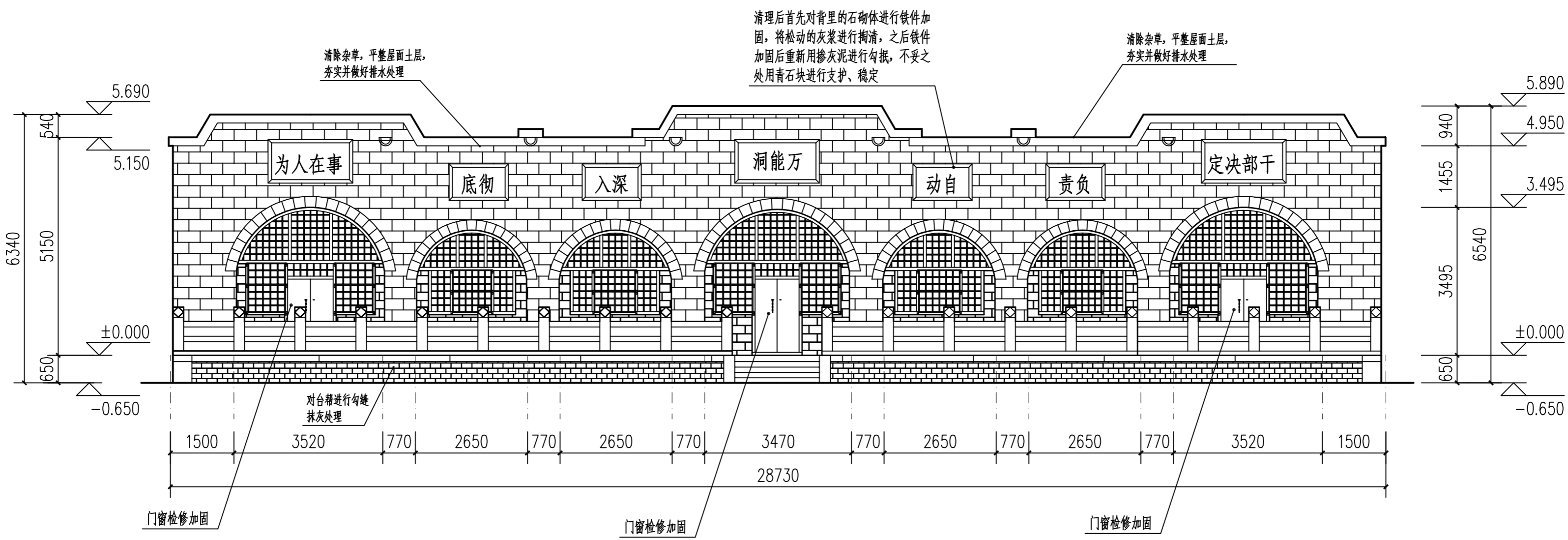








背立面图 1:100

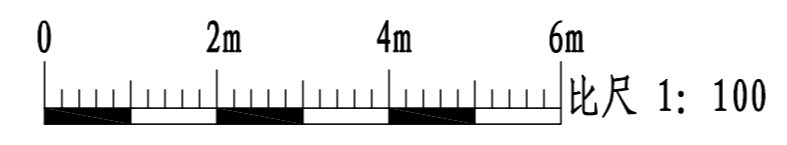


正立面图 1:100

万能洞主要修缮范围:  
 ①窑洞前后檐开裂拱券等墙体的修缮, 前后檐门窗检修  
 ②室内抹灰墙面的修缮  
 ③前檐石台明的勾缝  
 ④窑洞前、后檐密顶修缮, 前、后檐密顶分别清理重做出宽2—3m的平台, 利于山体及密顶雨水的外排。

万能洞主要修缮项目:  
 (1)、对北侧通窑洞最东侧开裂的拱券进行补强加固, 铲除抹灰墙皮后, 根据其内的具体情况保存情况进行择砌、加固。  
 (2)、周檐石砌体间灰缝清理与局部勾抹, 彻底铲除严重脱落的抹灰层及周边, 即相应的窑洞全部, 清理后首先对背里的石砌体进行加固, 将松动的灰浆进行掏清, 之后重新用掺灰泥进行勾抹, 不妥之处用青石块进行支护、稳定, 勾抹的灰浆低于石构件2cm, 之后按传统工艺先抹粗泥层, 再抹中泥层、细泥层。  
 (3)、前檐台明立面的石砌体, 根据实际情况, 对灰缝脱落严重的部位进行灌浆加固, 具体做法见相关说明。  
 (4)、对密顶进行现状修缮: 裂缝进行灌浆加固; 水泥抹灰部分进行铲除, 之后按密顶原材料及做法补修; 疏通排水口周围及石排水槽, 最后对密顶整体进行防护、加固。

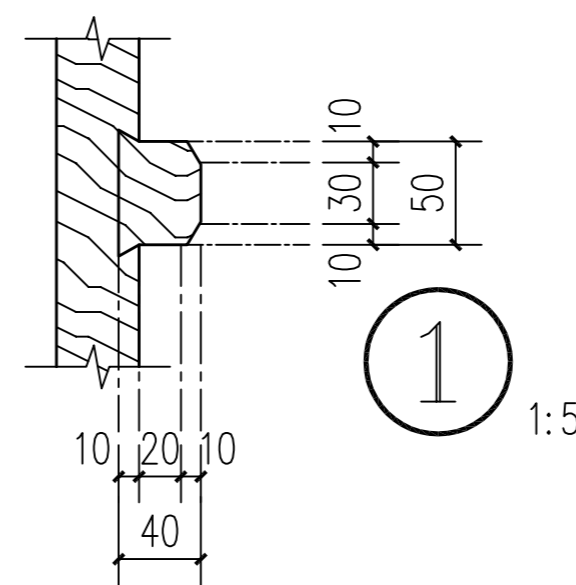
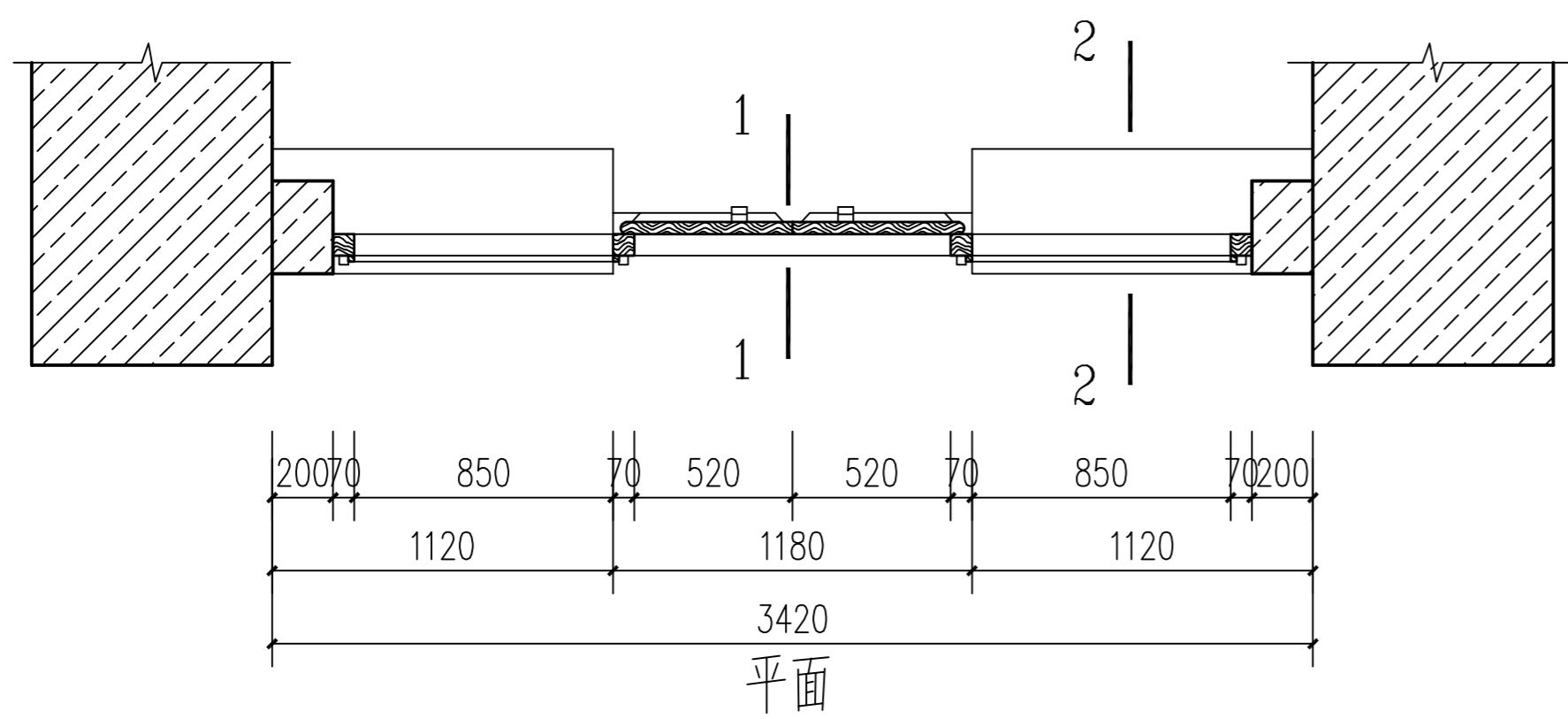
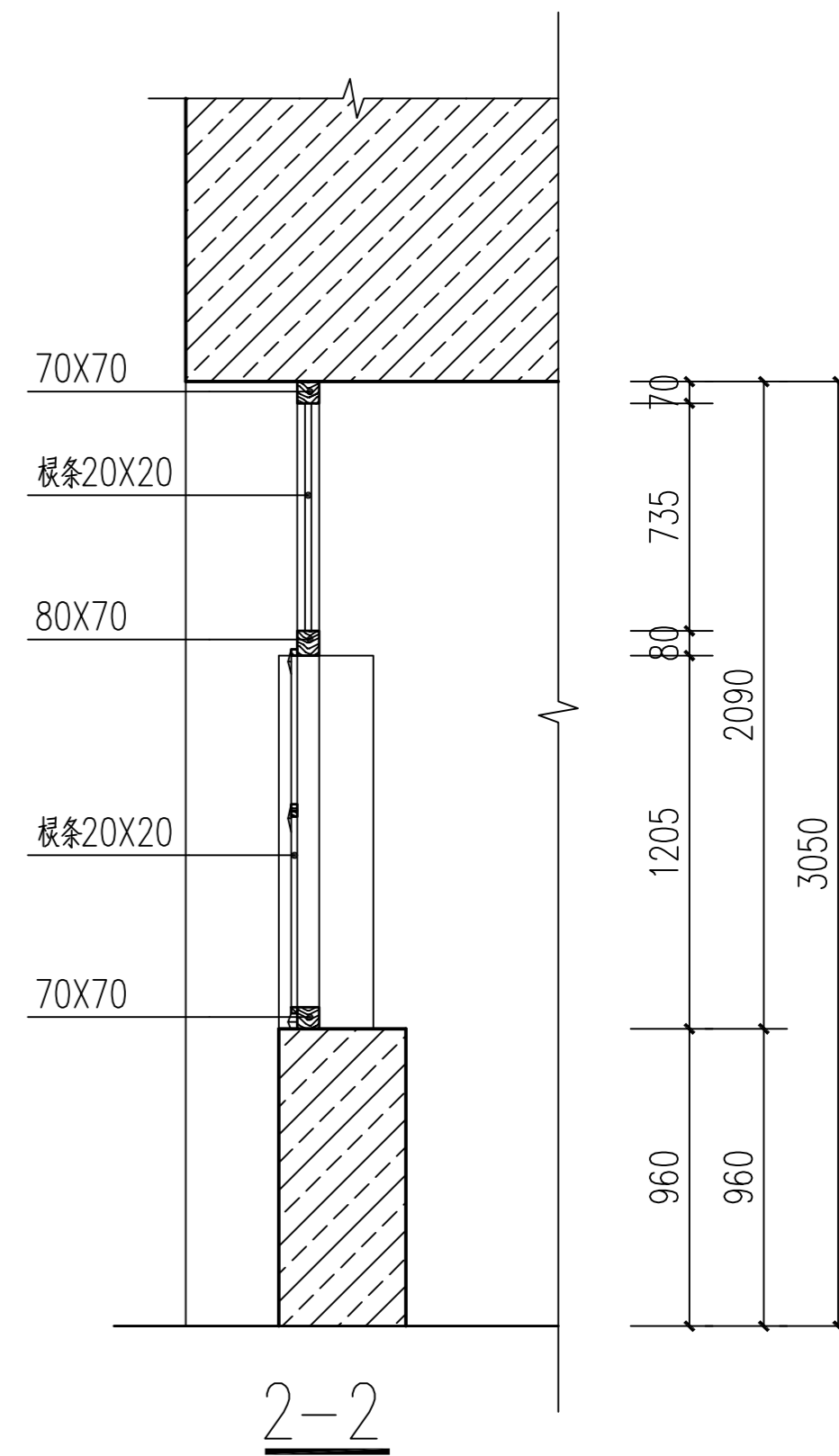
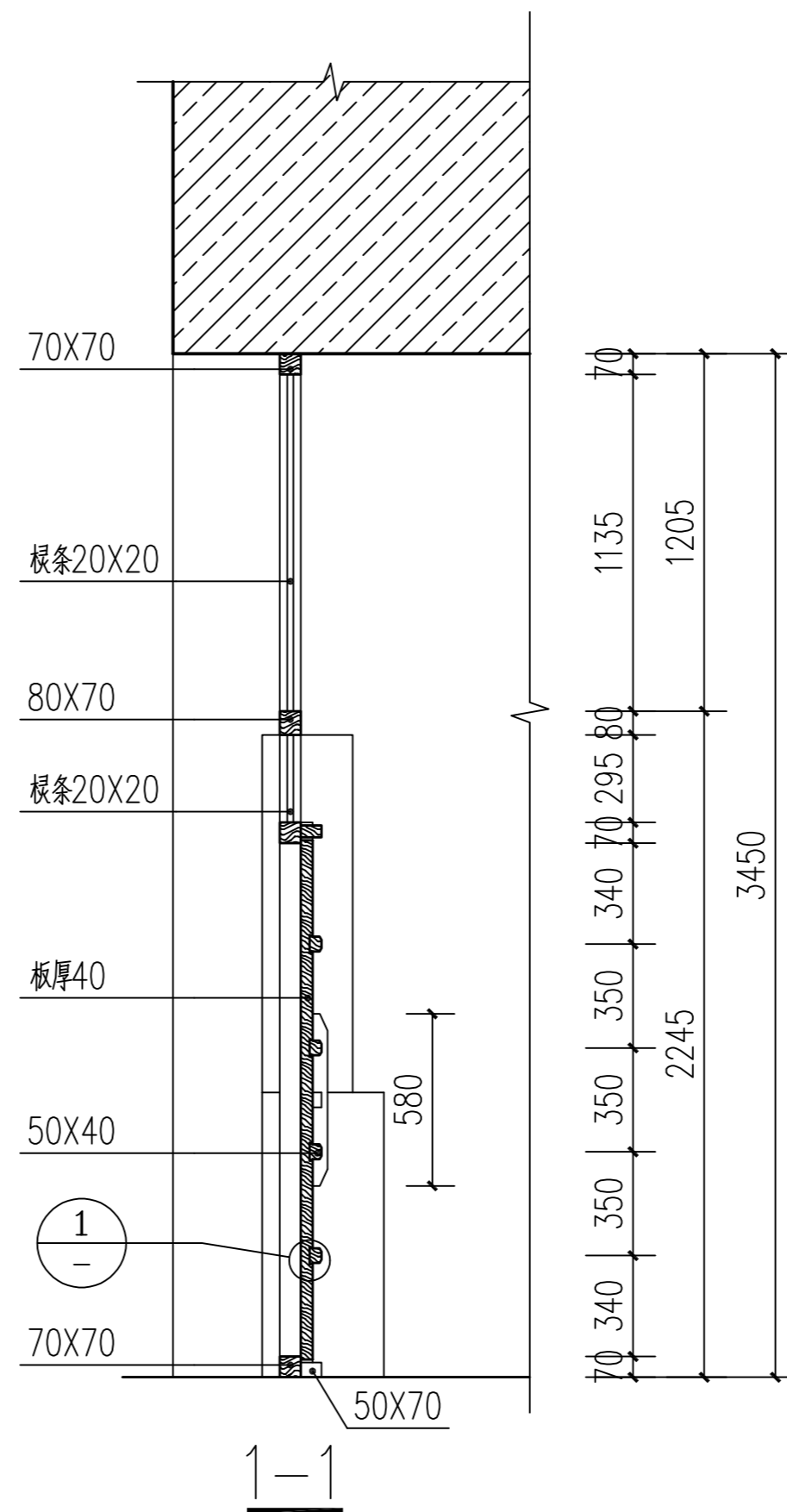
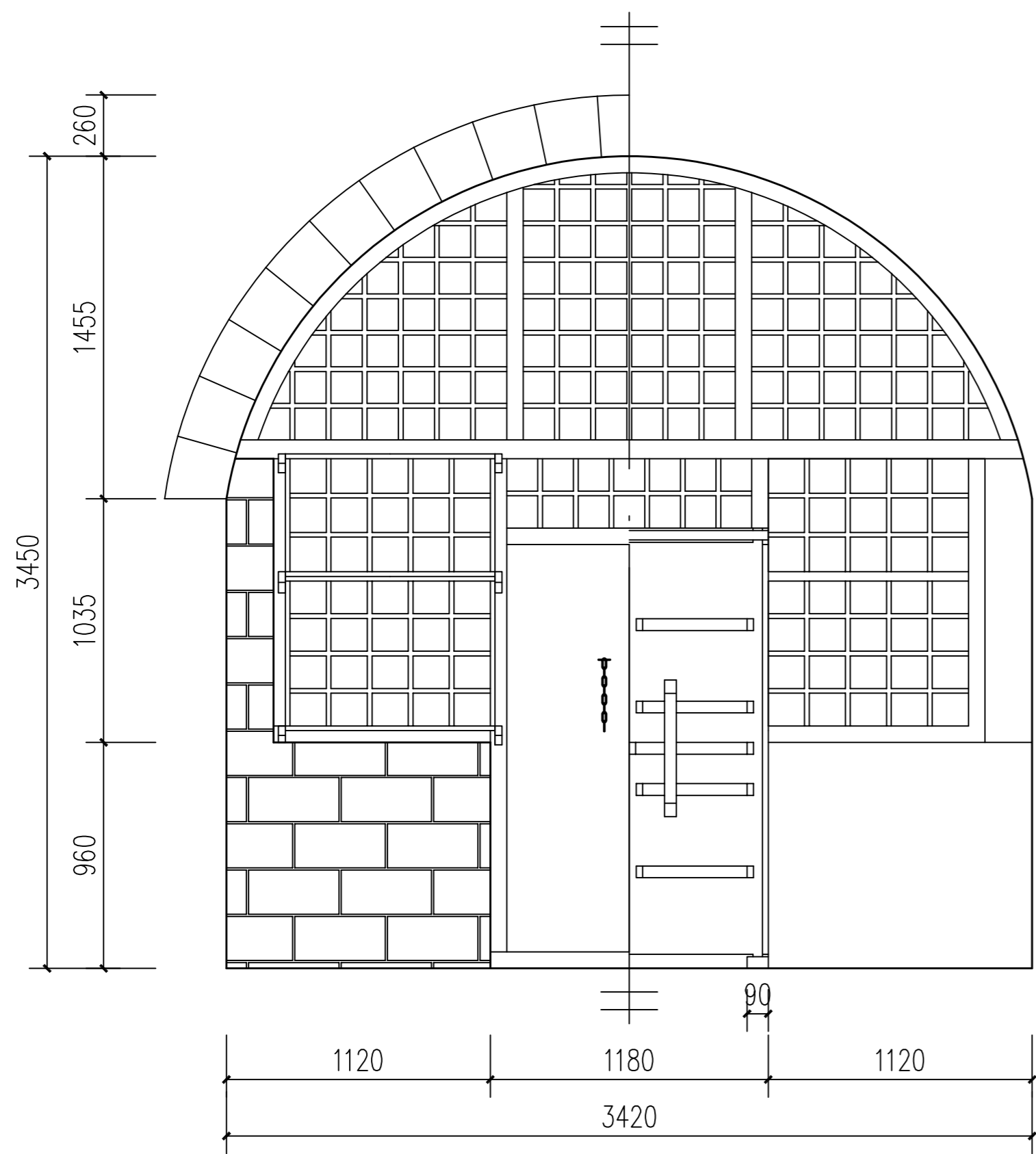
万能洞正、背立面图



山西省文化遗产规划研究院有限责任公司		建设单位	吉县文化旅游发展中心		
		工程名称	山西省临汾市吉县克难坡修缮工程设计方案		
		项目	万能洞修缮图纸	图号	SJ-15
项目负责人	王燕燕	设计	董筱鑫、何磊	图号	SJ-15
专业负责人	滑德威	制图	董筱鑫、何磊	比例	1:100
校核	张巨鹏	勘测	王、滑、董、何	日期	2025.08







万能洞门窗大样图— 1:30

山西省文化遗产规划研究院有限责任公司				建设单位	吉县文化旅游发展中心		
				工程名称	山西省临汾市吉县克难坡修缮工程设计方案		
				项目	万能洞修缮图纸	图别	设计
项目负责人	王燕燕	设计	董筱鑫、何磊	图纸名称	万能洞门窗大样图一	图号	SJ-17
专业负责	滑德威	制图	董筱鑫、何磊			比例	1:100
校核	张巨鹏	勘测	王、滑、董、何			日期	2025.08

