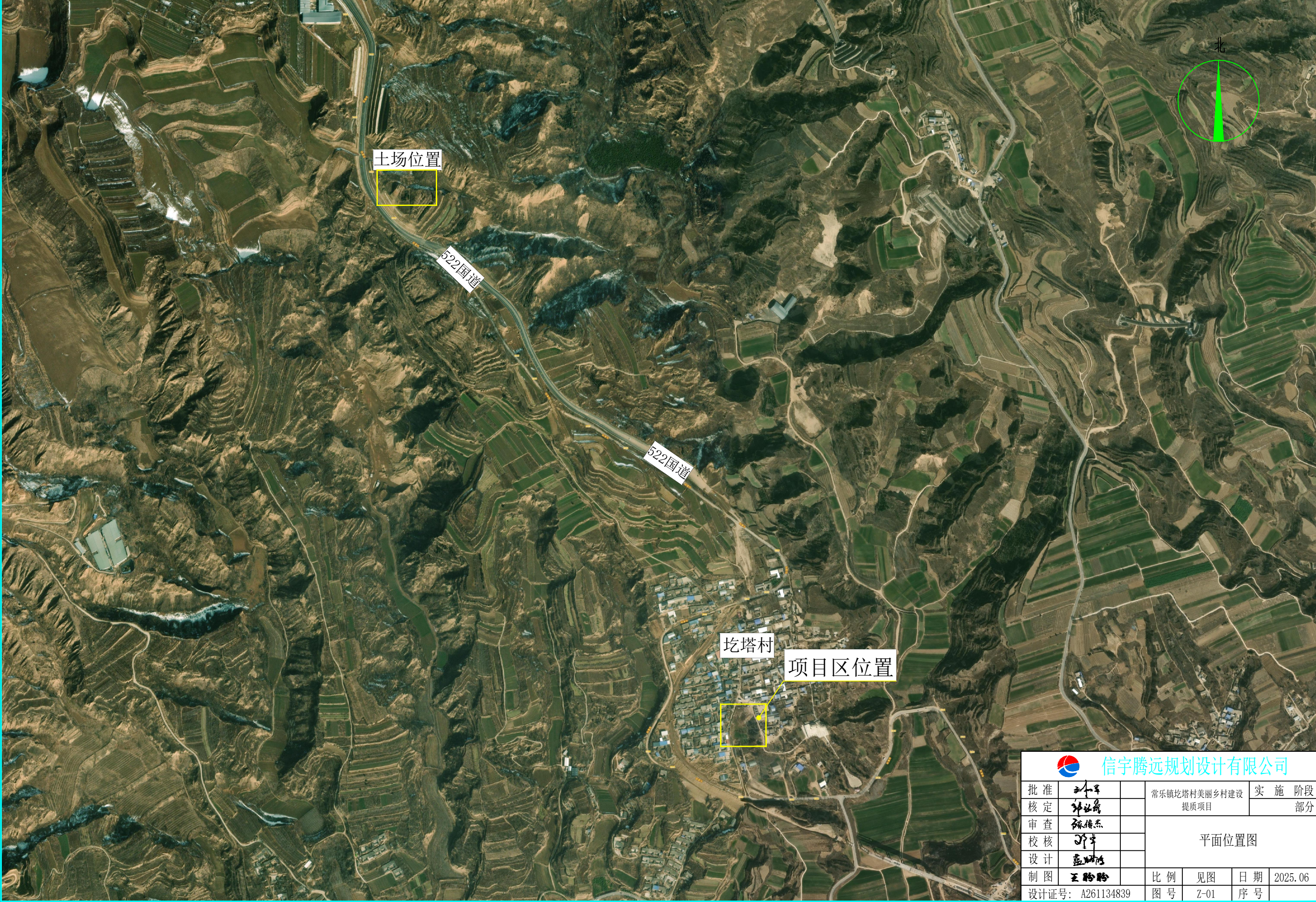



# 常乐镇圪塔村美丽乡村建设提质项目平面位置图



 <b>信宇腾远规划设计有限公司</b>		常乐镇圪塔村美丽乡村建设 提质项目		实施阶段 部分
批准	王宇	平面位置图		
核定	张世海			
审查	张世海	比例 见图 日期 2025.06		
校核	王宇			
设计	张世海	设计证号: A261134839		
制图	王宇			
		图号	Z-01	序号



- 说明：1、原有垃圾土开挖外运共计8345m<sup>3</sup>。  
 2、原有松填土开挖转运压实共计4862m<sup>3</sup>。  
 3、外运土方回填共计18205m<sup>3</sup>，运距2km。  
 4、新建排水沟长210m，新建排水渠长240m。  
 5、新建贴坡排水体长30m。  
 6、坡面青草护坡共计2296m<sup>2</sup>。  
 7、C25混凝土硬化2787.56m<sup>2</sup>，详见场地硬化工程总图。

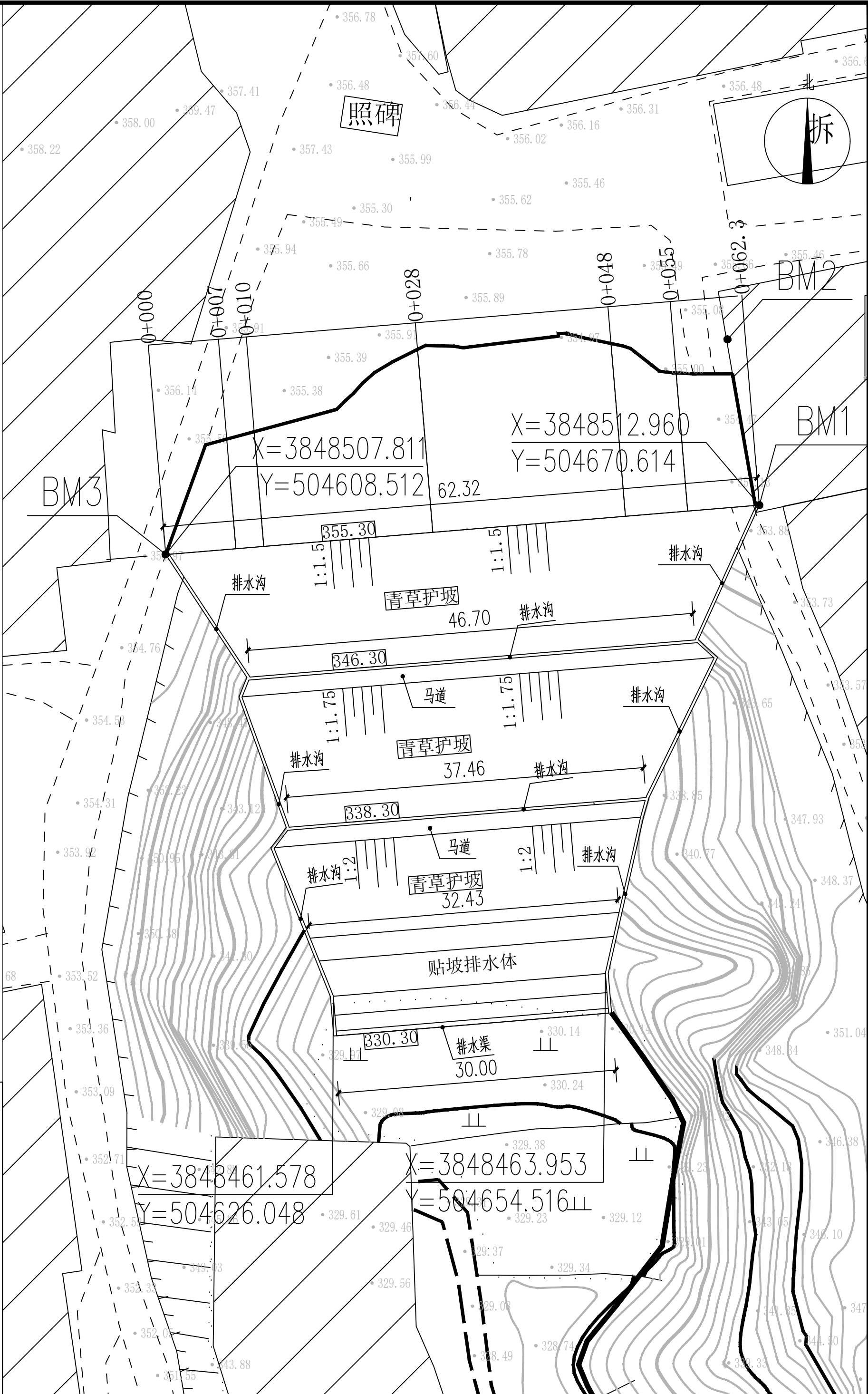
### 美丽乡村建设提质项目总平面图 1:1000

信宇腾远规划设计有限公司

批准	孙军	常乐镇圪塔村美丽乡村建设 提质项目	实施阶段		
核定	孙军		部分		
审查	孙信杰	美丽乡村建设提质项目总平面图			
校核	孙军				
设计	孙信杰	比例	见图	日期	2025.06
制图	王盼盼	图号	J-01	序号	
设计证号: A261134839					

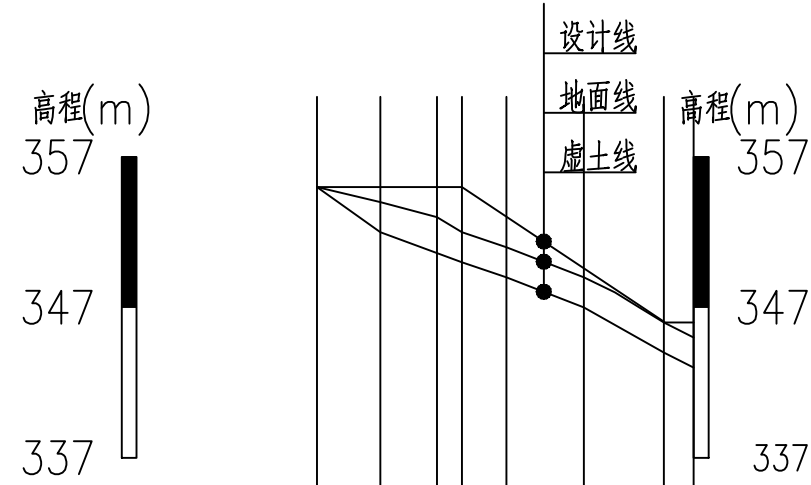
控制点	坐标		高程 (m)
	X	Y	
BM1	3848512.960	504670.614	355.30
BM2	3848530.298	504667.284	355.30
BM3	3848507.811	504608.512	355.30

沟头防护平面图 1:500



信宇腾远规划设计有限公司

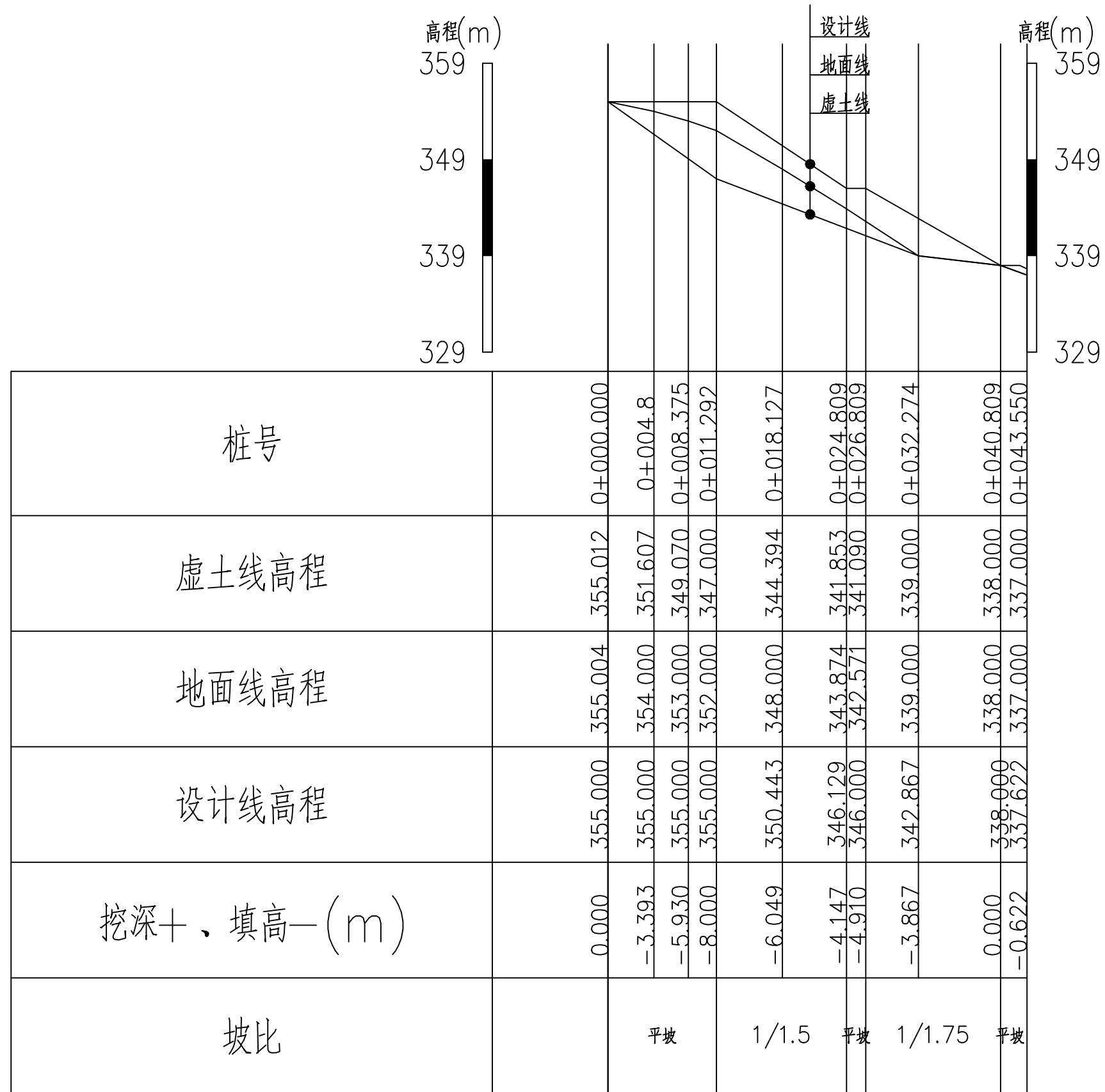
批准	王宇	实施阶段
核定	王宇	沟头防护平面图
审核	张维杰	沟头防护平面图
设计	王宇	沟头防护平面图
制图	王宇	沟头防护平面图
设计证号: A261134839	比例	见图
	图号	J-02
	日期	2023.06
	序号	



桩号		0+000.000	0+004.218	0+007.995	0+009.657	0+012.615	0+017.752	0+023.081	0+025.050
虚土线高程		355.002	352.000	350.611	350.000	349.000	347.000	344.000	343.000
地面线高程		355.002	354.000	353.000	352.000	351.000	349.000	346.000	345.000
设计线高程		355.000	355.000	355.000	355.000	353.028	349.603	346.051	346.000
挖深+、填高-(m)		0.000	-3.001	-4.389	-5.000	-4.028	-2.603	-2.051	-3.000
坡比			平坡				1/1.5		平坡

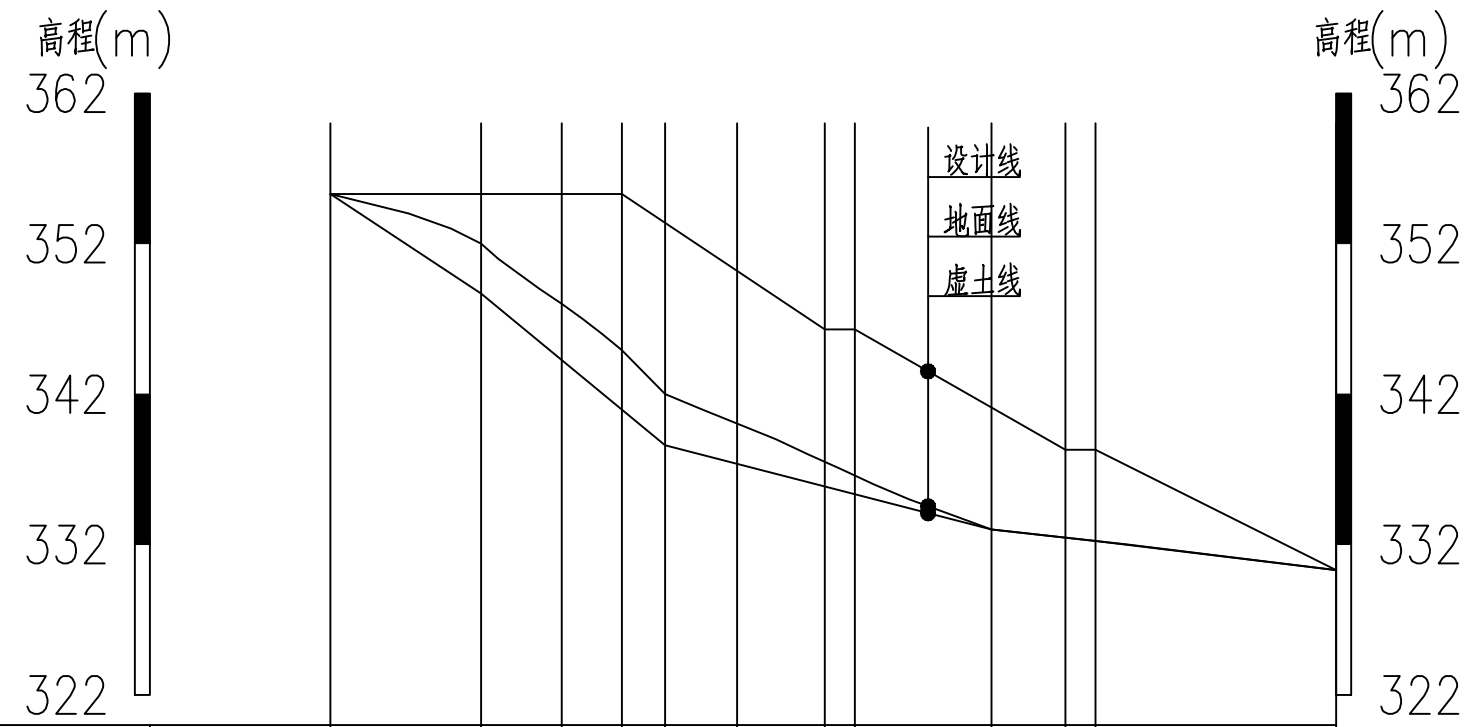
**0+007纵断面** 纵向 1:500  
 横向 1:500

 信宇腾远规划设计有限公司					
批准	王宇	常乐镇圪塔村美丽乡村建设 提质项目	实施阶段		
核定	王宇		部分		
审查	陈俊杰	0+007纵断面			
校核	王宇				
设计	王宇				
制图	王宇	比例	见图	日期	2025.06
设计证号: A261134839		图号	J-03	序号	



**0+010纵断面** 纵向 1:500  
 横向 1:500

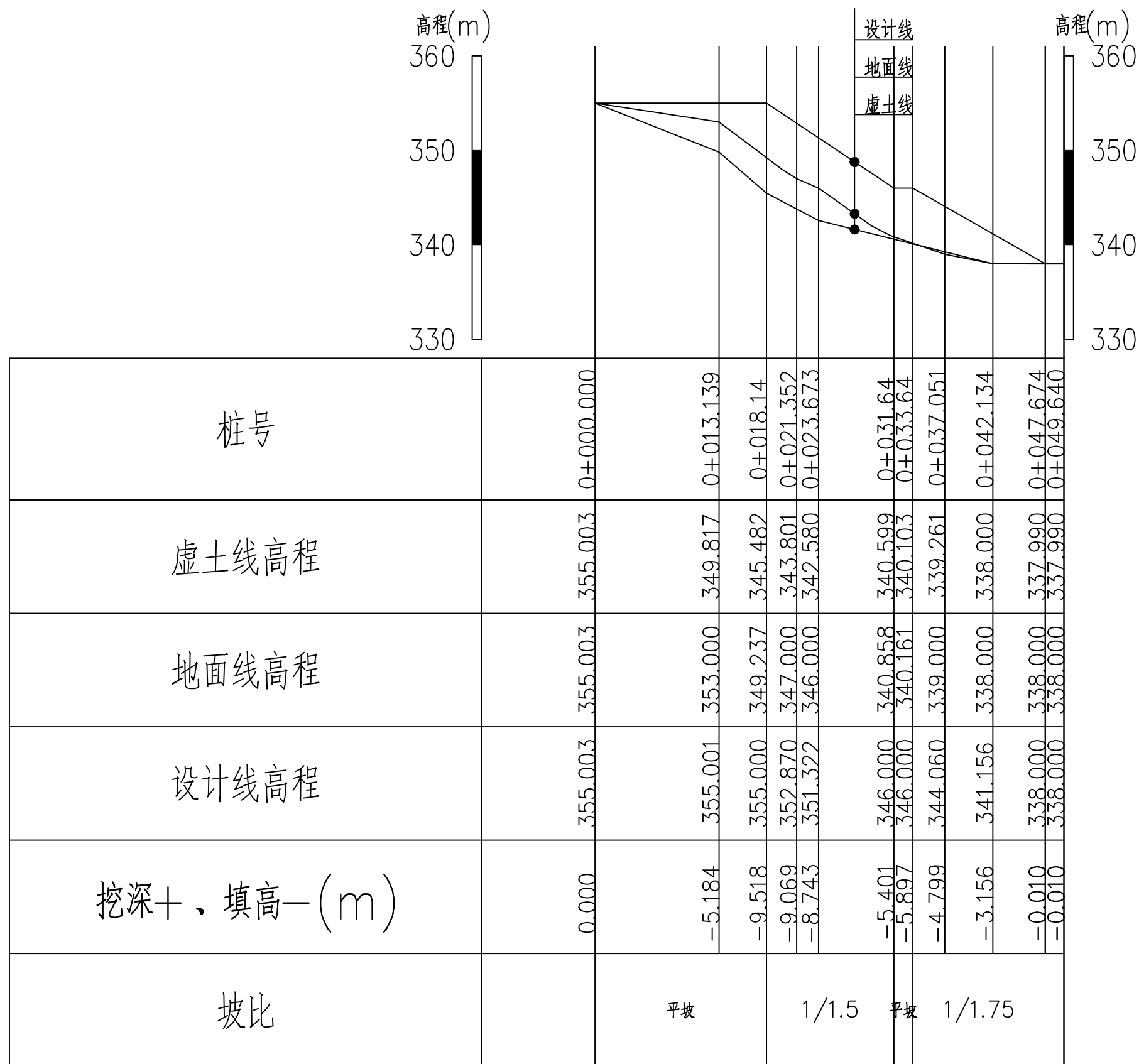
 信宇腾远规划设计有限公司					
批准	王学军	常乐镇圪塔村美丽乡村建设 提质项目	实施阶段		
核定	张永奇		部分		
审查	陈俊杰	0+010纵断面			
校核	王学军				
设计	王学军				
制图	王学军	比例	见图	日期	2025.06
设计证号: A261134839		图号	J-04	序号	



桩号	0+000.000	0+010.023	0+015.392	0+019.392	0+022.268	0+027.054	0+032.886	0+034.886	0+043.97	0+048.888	0+050.888	0+066.887
虚土线高程	355.300	348.694	344.273	340.983	338.611	337.373	335.865	335.348	333.000	332.457	332.237	330.300
地面线高程	355.300	352.000	348.000	344.944	342.000	340.043	337.495	336.582	333.000	332.457	332.237	330.300
设计线高程	355.300	355.300	355.300	355.300	353.379	350.189	346.300	346.300	341.110	338.300	338.300	330.300
挖深+、填高-(m)	0.000	-6.607	-11.028	-14.317	-14.769	-12.815	-10.435	-10.952	-8.110	-5.843	-6.064	0.000
坡比	← 平坡 →			1/1.5		← 平坡 →		1/1.75		← 平坡 →		1/2 →

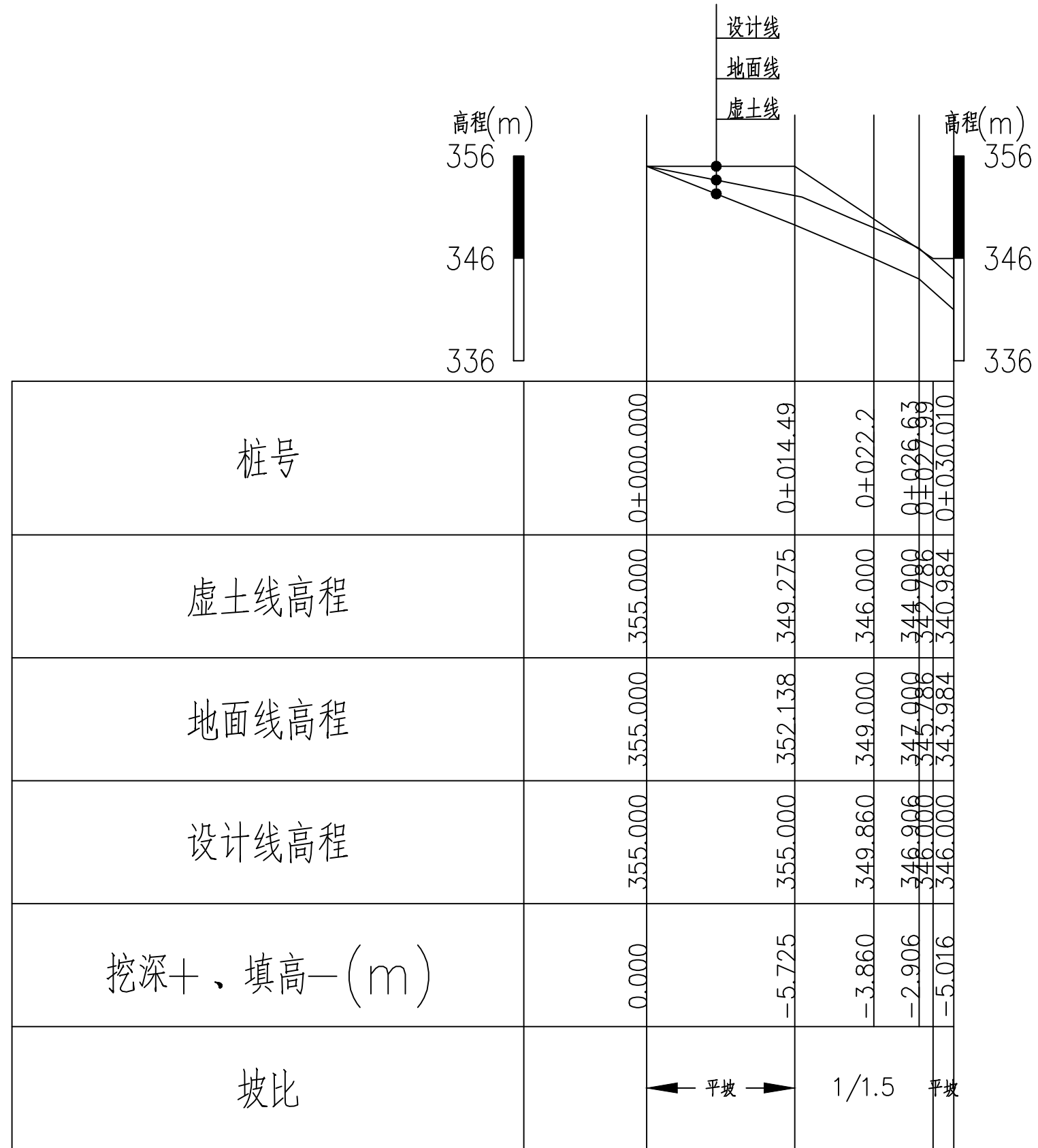
**0+028纵断面** 纵向 1:500  
 横向 1:500

信宇腾远规划设计有限公司				
批准	王宇	常乐镇圪塔村美丽乡村建设	实施	阶段
核定	王宇	提质项目		部分
审查	陈俊杰	0+028纵断面		
校核	王宇			
设计	王宇	比例	见图	日期
制图	王宇	图号	J-05	序号
设计证号: A261134839		比例	见图	日期
		图号	J-05	序号



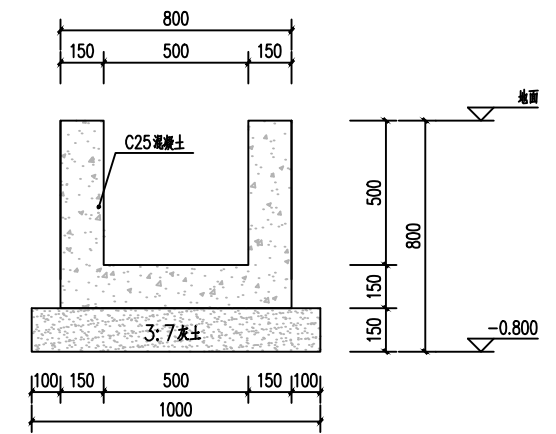
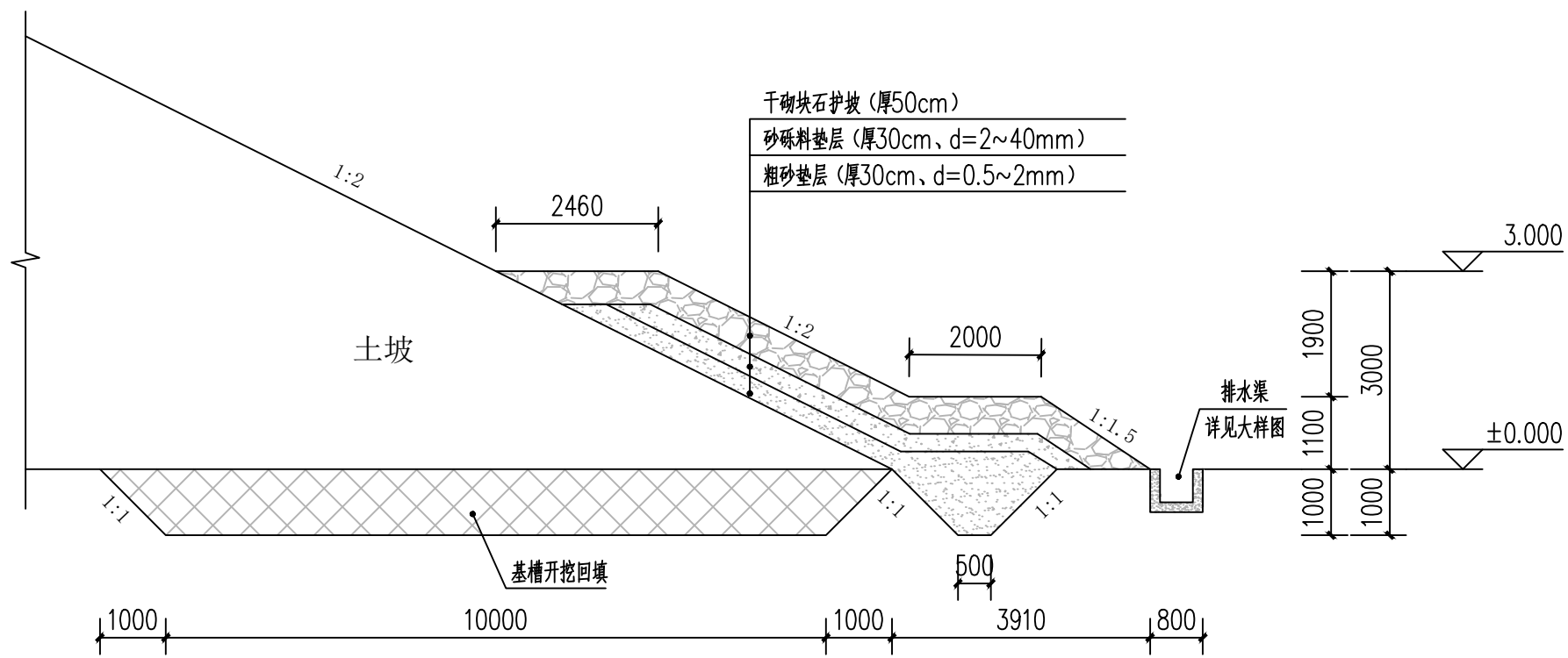
**0+048纵断面** 纵向 1:500  
 横向 1:500

信宇腾远规划设计有限公司				
批准	王翰翰	常乐镇圪塔村美丽乡村建设 提质项目	实施阶段	
核定	王翰翰		部分	
审查	陈俊杰	0+048纵断面		
校核	王翰翰			
设计	王翰翰	比例	见图	日期
制图	王翰翰	图号	J-06	2025.06
设计证号: A261134839		序号		



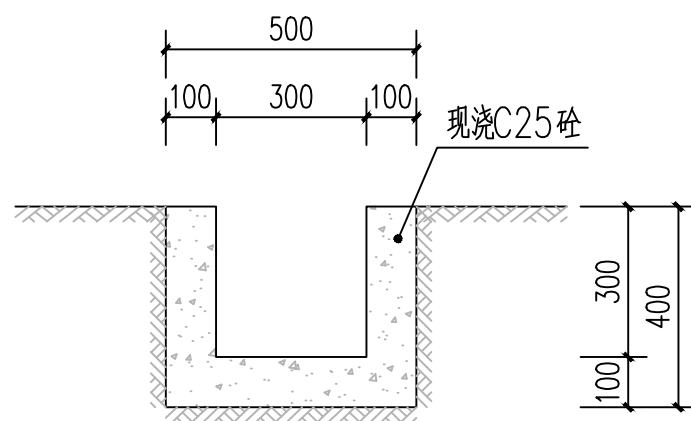
**0+055纵断面** 纵向 1:500  
 横向 1:500

信字腾远规划设计有限公司				
批准	王翰翰	常乐镇圪塔村美丽乡村建设 提质项目	实施	阶段
核定	王翰翰		部分	
审查	陈俊杰	0+055纵断面		
校核	王翰翰			
设计	王翰翰	比例	见图	日期
制图	王翰翰	图号	J-07	序号
设计证号: A261134839		2025.06		

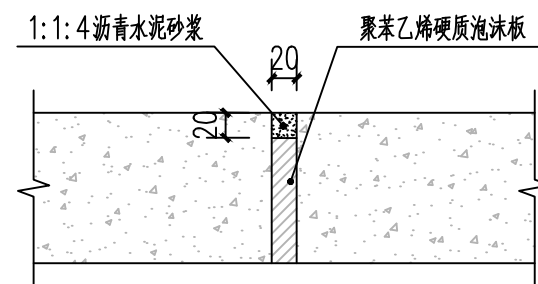


50\*50矩形渠大样图  
注：新建50\*50排水渠长240m。

贴坡排水体 1:100



排水沟大样图 1:20

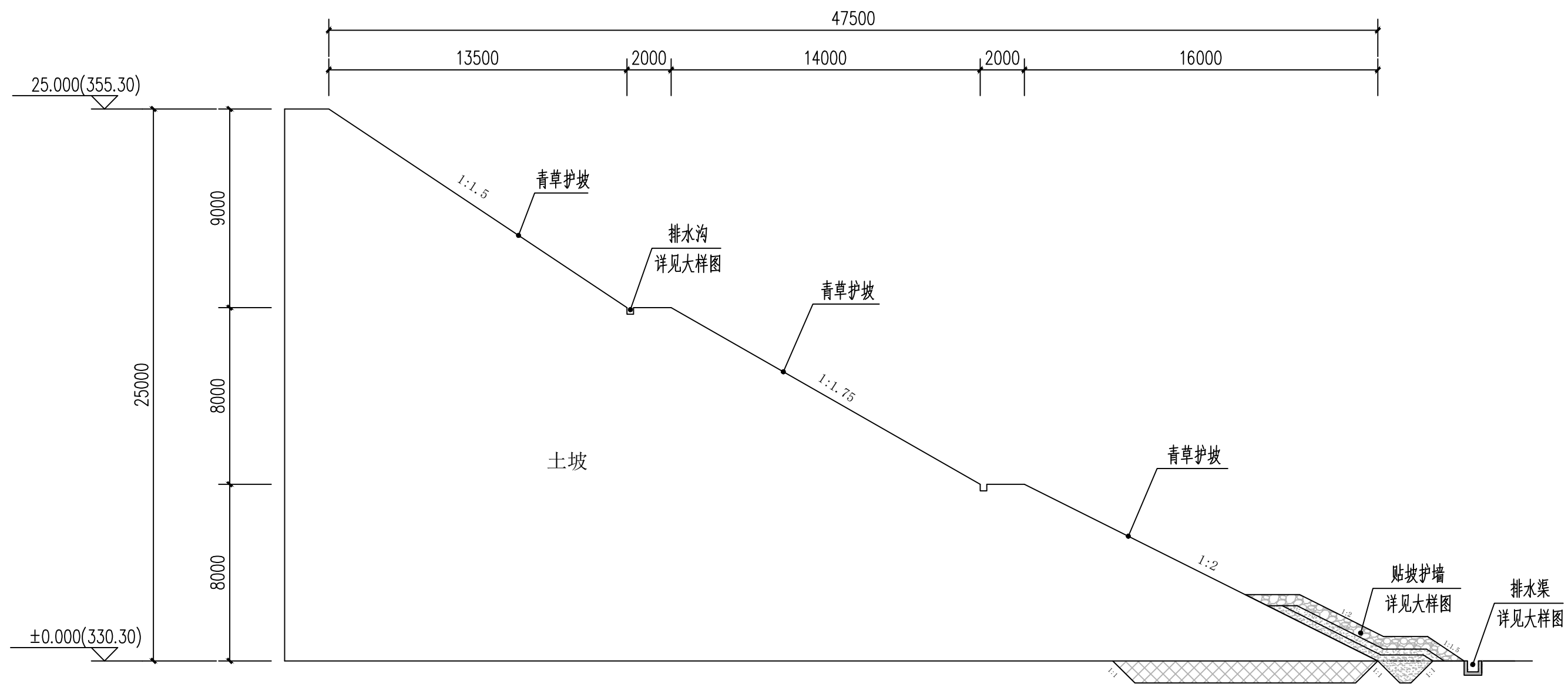


排水沟伸缩缝大样图 1:20

- 说明：1、图中单位均为mm。  
2、坡及两侧岸坡接合处设竖向排水沟，马道内侧设纵向排水沟排水沟采用现浇C25砼结构。  
3、坡脚设贴坡排水体，施工时，块石层面垂直于坡面一层与一层错缝锁结方式铺砌，垫层与干砌石铺砌层结合砌筑随铺随砌。护坡表面和边缘应顺直、整齐、牢固，砌缝的宽度不大于25mm，所有明缝用小石块料填塞紧密。  
4、坡经培厚加固后，进行青草护坡。  
5、排水沟、排水渠每隔5米设伸缩缝一道。

信宇腾远规划设计有限公司

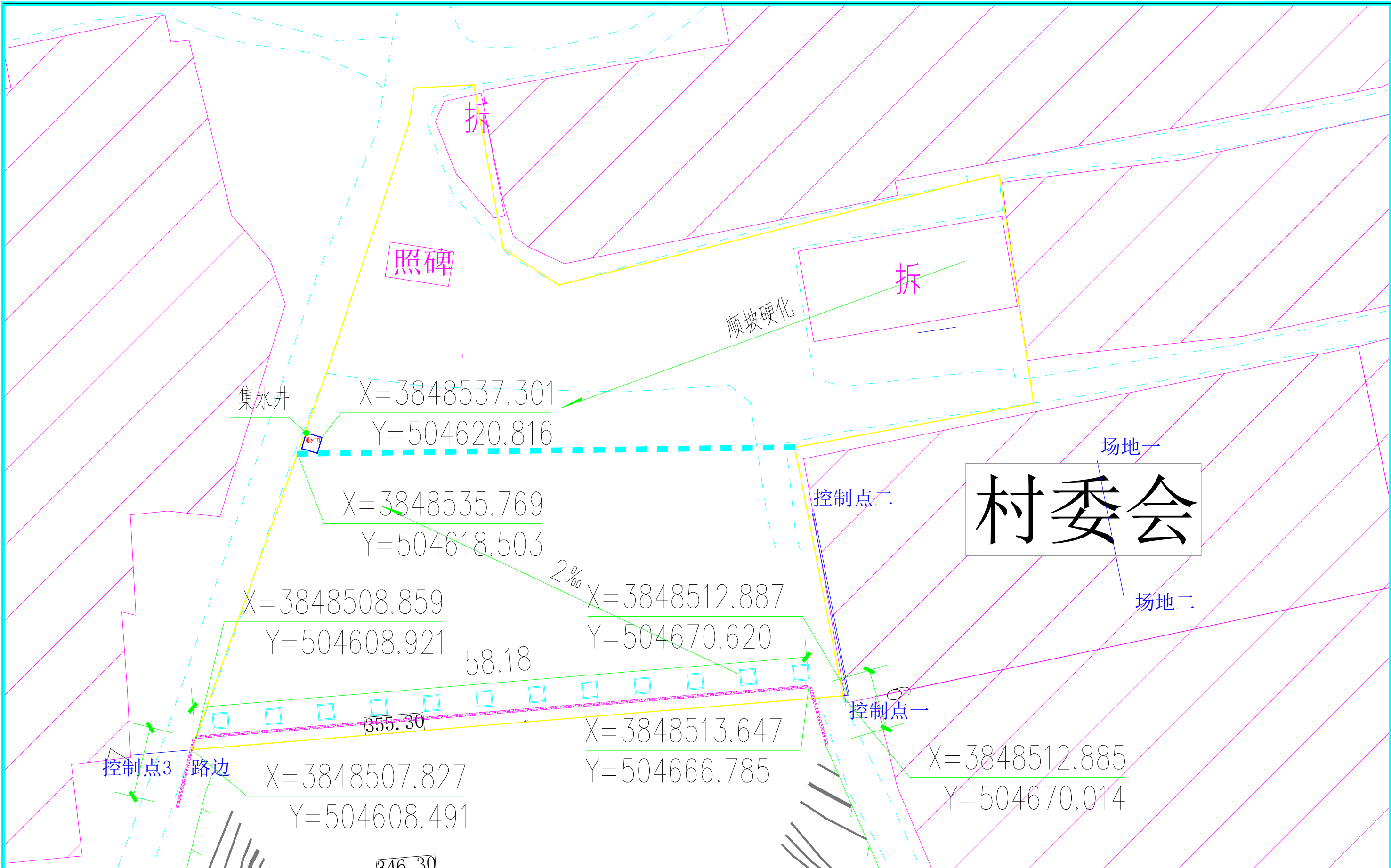
批准	孙军	常乐镇圪塔村美丽乡村建设 提质项目	实施阶段		
核定	孙军		部分		
审查	孙俊杰	大样图			
校核	孙军				
设计	孙军	比例	见图	日期	2025.06
制图	王盼盼	图号	J-08	序号	
设计证号: A261134839					



**0+028断面图** 1:200

- 说明：1、图中单位均为mm。  
 2、施工时要求彻底清除树根杂草，坡面修整平顺，密实。回填时，应将开挖坑槽时的阶梯逐层削成斜坡，做好新老土的结合。坡体培厚按照设计坡线分层回填夯实，铺筑前应先做碾压试验，以确定铺土厚度及碾压遍数等数值。土料中的杂质必须清除，铺料应保证随卸随铺，每层铺厚度不得大于30cm，作业面应分层统一铺土，统一碾压，严禁出现界沟。回填时由下至上分层回填夯实。

 <b>信宇腾远规划设计有限公司</b>					
批准	孙军	常乐镇圪塔村美丽乡村建设 提质项目	实施阶段		
核定	孙军		部分		
审查	孙信杰	0+028断面图			
校核	孙军				
设计	孙信杰				
制图	王盼盼	比例	见图	日期	2025.06
设计证号: A261134839		图号	J-09	序号	

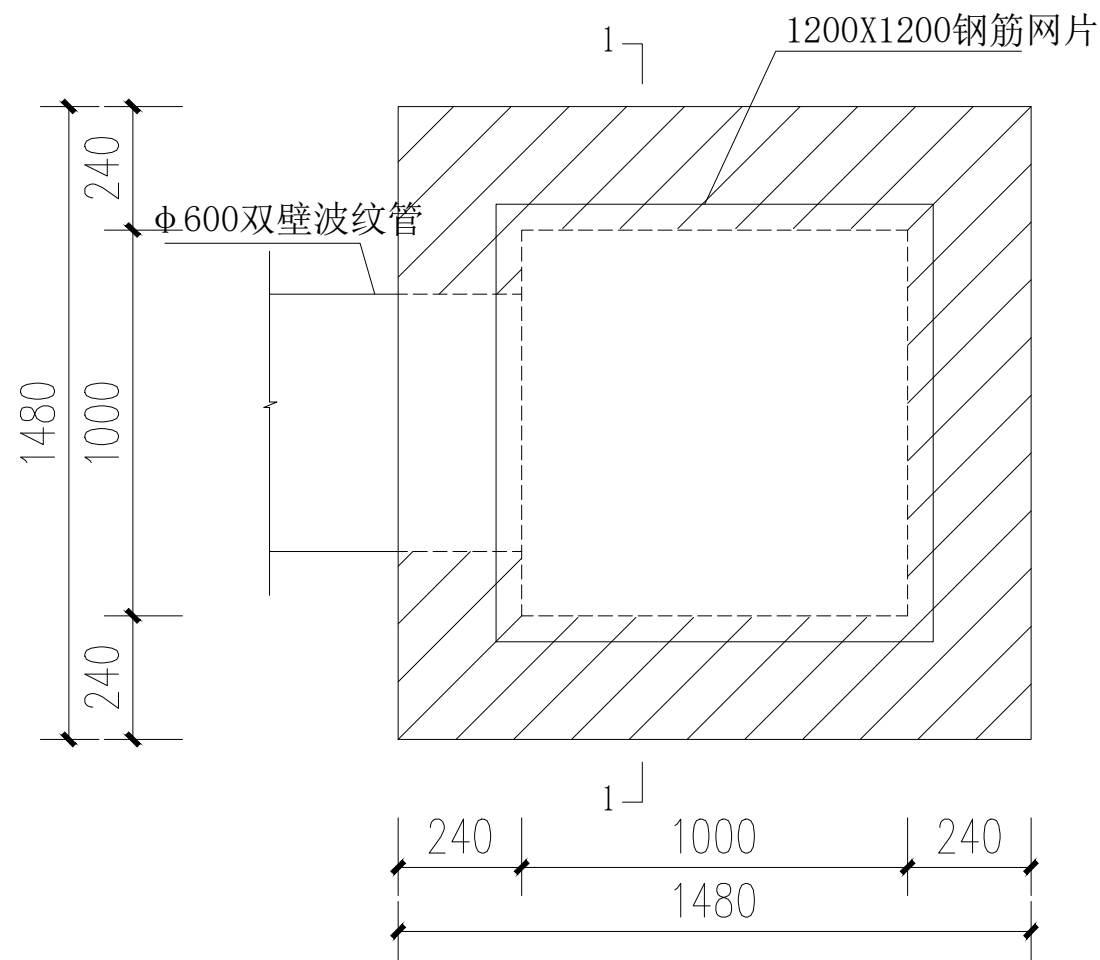


工程量清单

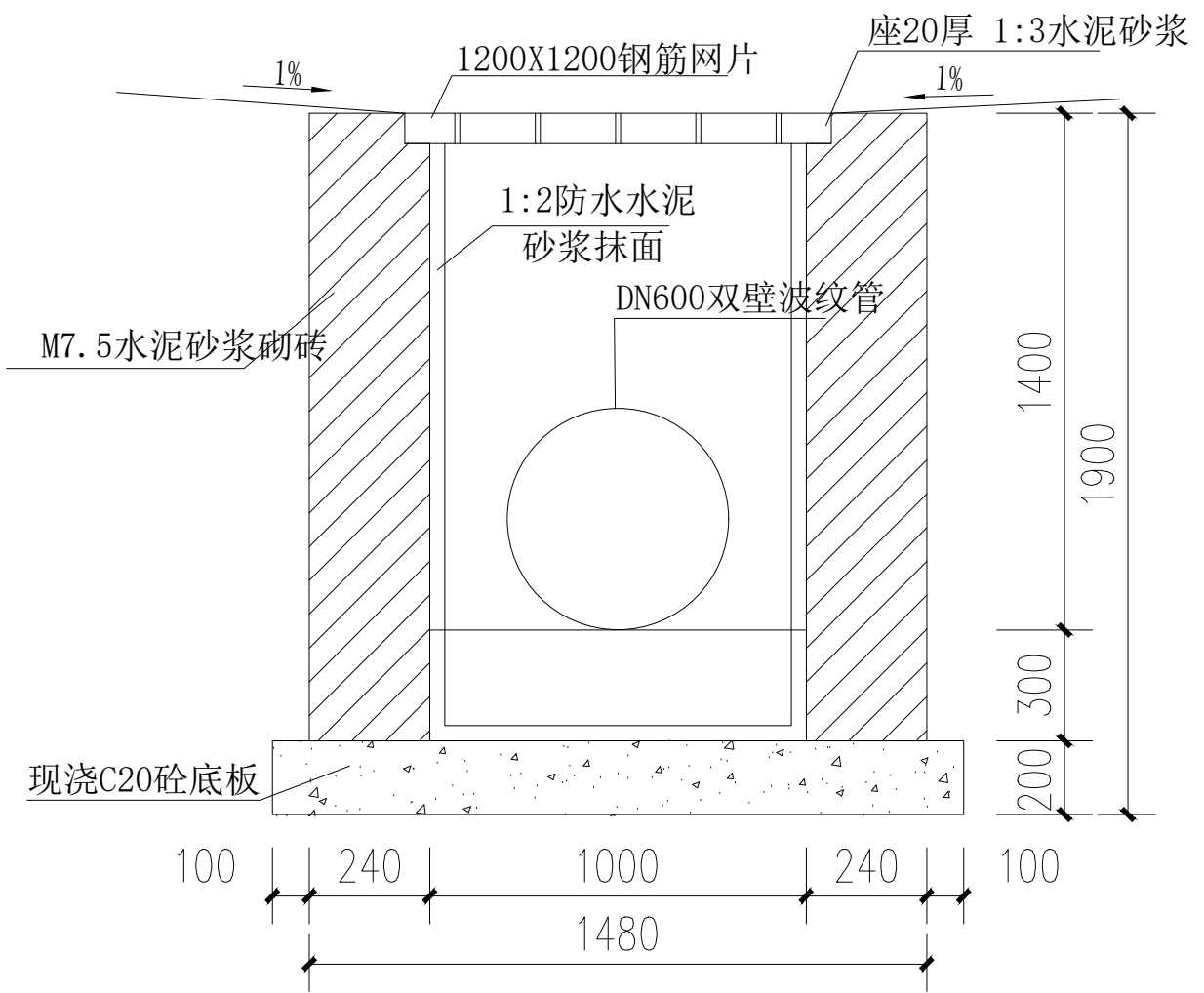
序号	图例	名称	规格	数量	单位	备注
1	□	树池	150cmX150cm	12	个	
2	▭	场地硬化	C25混凝土硬化, 16cm厚	2787.56	平米	包含场地平整
3	—	仿木栏杆		71	米	详见施工图
4	◻	集水井	120cmX120cm	1	个	

信宇腾远规划设计有限公司

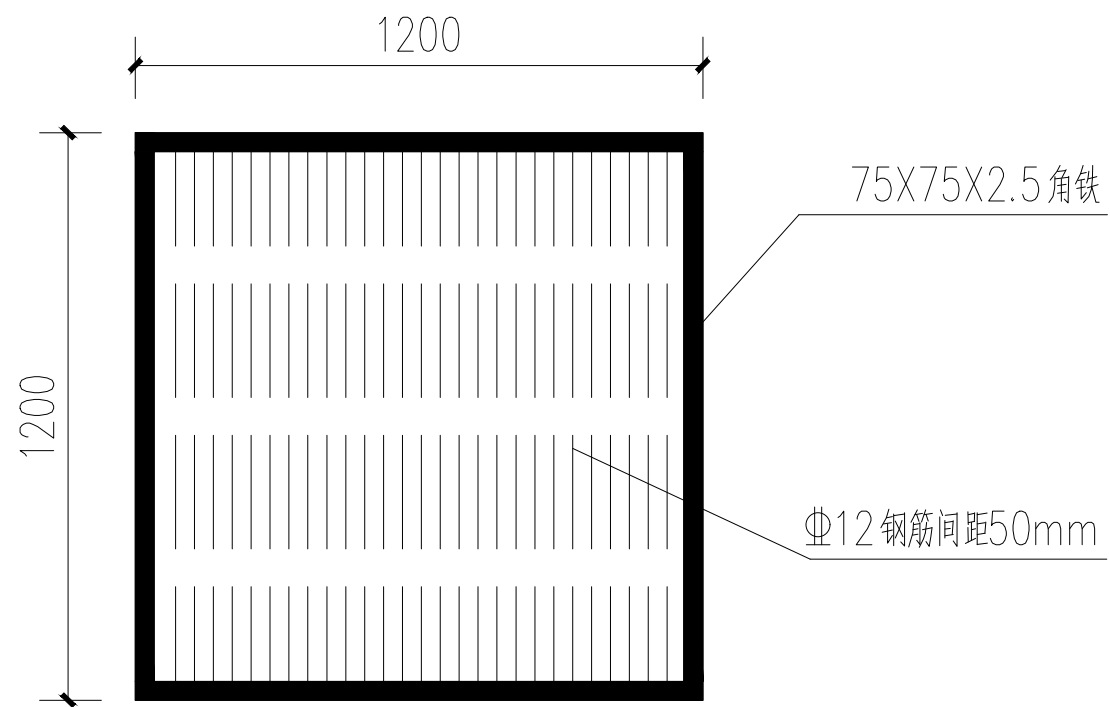
批准	孙宇	常乐镇塔塔村 美丽乡村建设提质项目	实施	阶段
核定	孙宇		部分	
审查	孙宇	广场硬化总平面图	比例	见图
校核	孙宇		日期	2025.06
设计	王盼盼		图号	J-10
制图	王盼盼	序号		
设计证号: A261134839				



集水井平面图

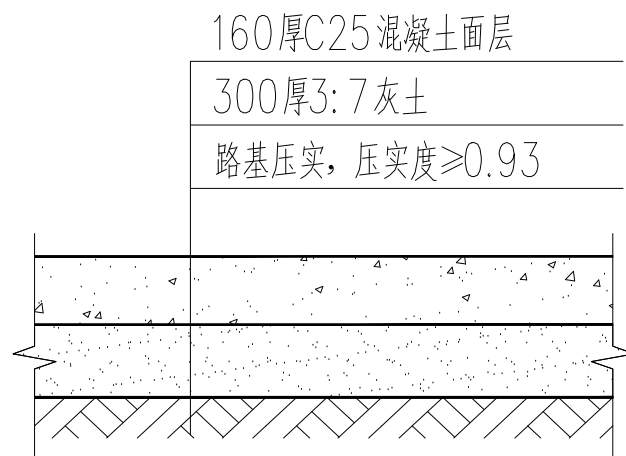


1-1剖面图

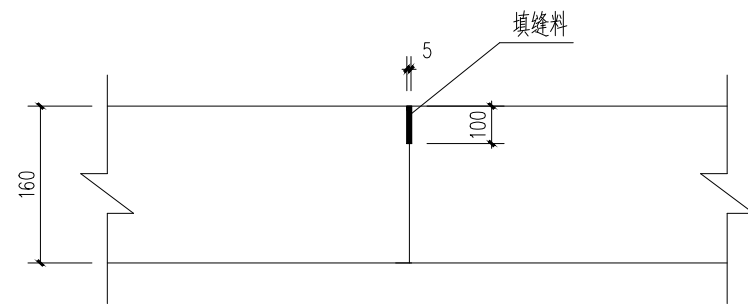


集水坑盖板大样

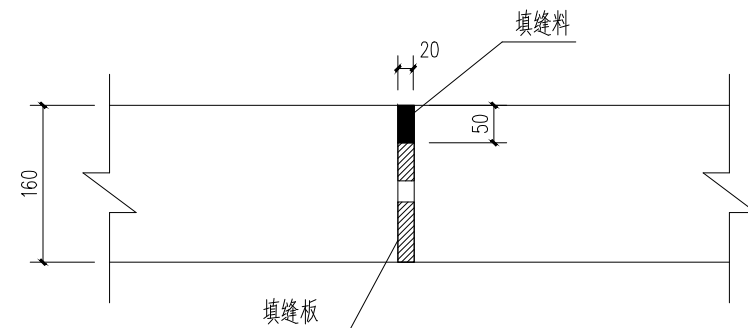
 信宇腾远规划设计有限公司				
批准	王盼盼	常乐镇圪塔村 美丽乡村建设提质项目	实施阶段	
核定	王盼盼		部分	
审查	陈俊杰	集水坑大样		
校核	王盼盼			
设计	王盼盼	比例	见图	日期
制图	王盼盼	图号	J-11	序号
设计证号: A261134839		2025.06		



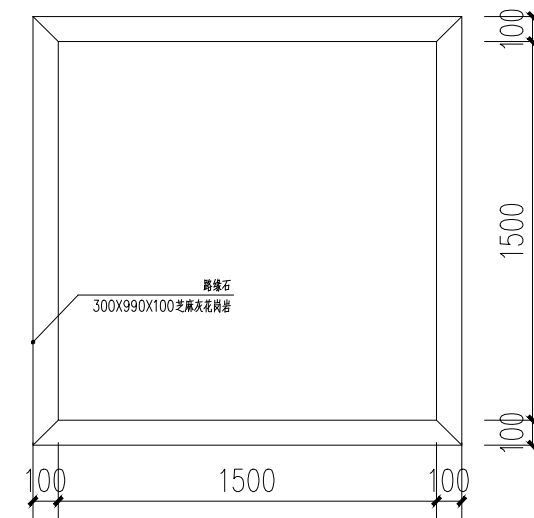
硬化路面做法详图 1:20



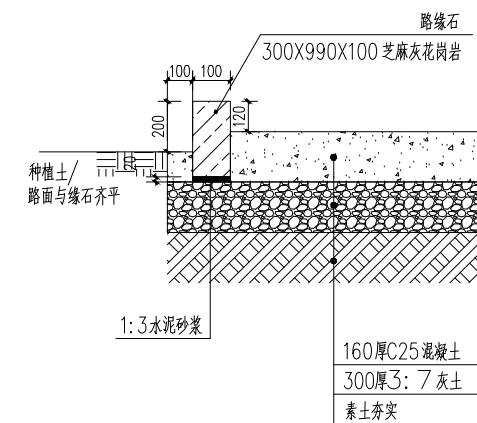
缩缝构造图



胀缝构造图

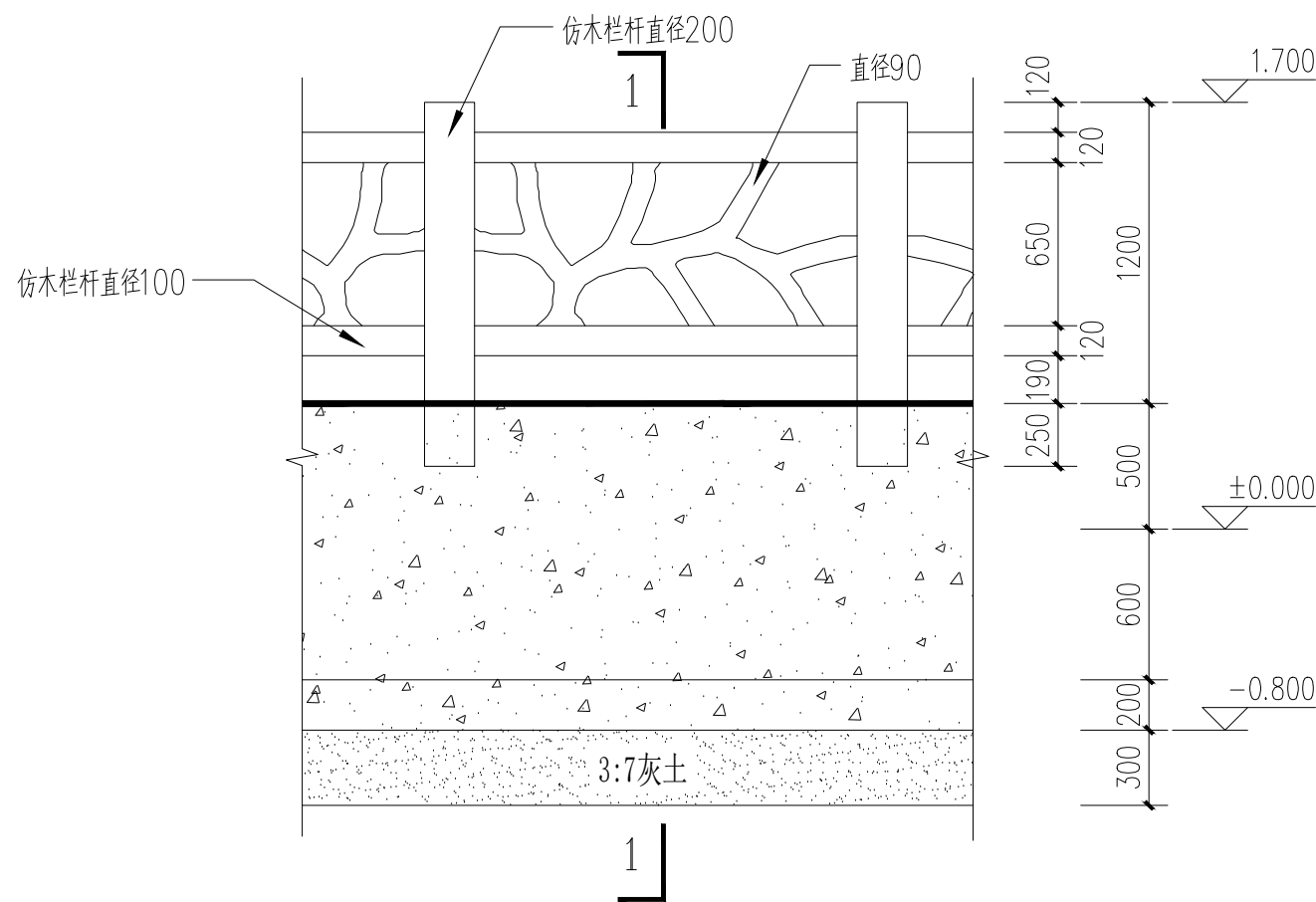


树池平面图

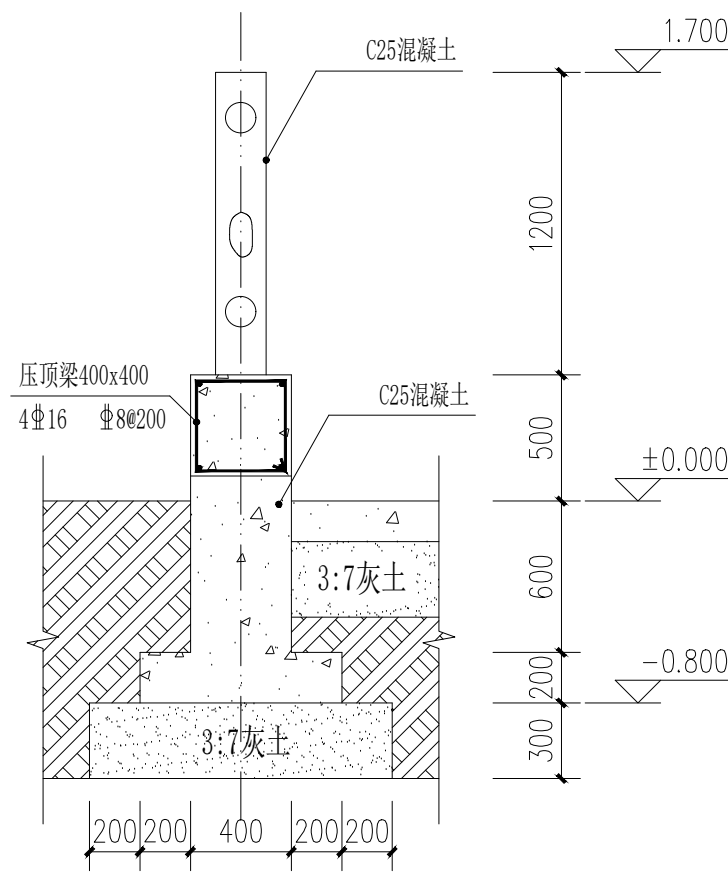


路缘石安装详细做法

- 说明:
- 1、横向胀缝应设置在邻近桥梁或固定构筑物处或与其他道路相交处, 双向缩缝每4m设一道。每3道缩缝设胀缝一道
  - 2、1:1:4沥青水泥砂浆灌缝
  - 3、C25混凝土硬化2787.56平米(场地平整)
  - 4、仿木栏杆71米
  - 5、混凝土拆除1400.56平米
  - 6、房屋拆除20米x9米x3米



仿木栏杆大样



1-1剖面图

信宇腾远规划设计有限公司					
批准	王盼盼	常乐镇圪塔村 美丽乡村建设提质项目	实施阶段		
核定	王盼盼		部分		
审查	王盼盼	广场硬化及仿木栏杆大样			
校核	王盼盼				
设计	王盼盼	比例	见图	日期	2025.06
制图	王盼盼	图号	T-12	序号	
设计证号: A261134839					