



**武义县 2026 年教隆寺等 8 座小（1）型水库  
大坝安全监测设施提升改造建设项目**

# **公开招标采购文件**

**采购单位：武义县水务局**

**代理机构：金华恒基工程咨询有限公司**

**备案单位：武义县财政局**

**2026 年 4 月**

# 目 录

第一章	招标公告 .....	3
第二章	投标人须知 .....	11
第三章	招标采购需求 .....	46
第四章	合同条款及格式 .....	73
第五章	评标办法（综合评分法） .....	80
第六章	投标文件格式 .....	98

## **温馨提示：**

**请认真阅读此招标采购文件，并按规定制作投标文件。  
投标人不得向采购人、代理机构工作人员、评标专家行贿，  
违者一经查实，将列入黑名单并追究责任！**

# 第一章 招标公告

## 项目概况

[武义县 2026 年教隆寺等 8 座小（1）型水库大坝安全监测设施提升改造建设](#) 招标项目的潜在投标人应在 [浙江政府采购网“政府采购云平台”](#)（<http://login.zcygov.cn/login>）（或登录“政采云电子投标客户端”）进入搜索相应项目下载招标采购文件，并于 [2026 年 5 月 20 日 09:00 时](#)（北京时间）前递交（上传）投标文件。

## 一、项目基本情况

项目编号：[临\[2026\]647 号](#)

项目名称：[武义县 2026 年教隆寺等 8 座小（1）型水库大坝安全监测设施提升改造建设项目](#)

预算金额：[1176710 元](#)

最高限价：[1176708 元](#)

采购需求：

序号	采购内容	数量	全费用单价最高限价	预算金额
1	教隆寺、溪里、要巨、东垅、方坑、双源口、大院后、万石院 8 座水库大坝安全监测设施提升改造	1 项	532440 元	532440 元

2	教隆寺、溪里、要巨、东垵、方坑、 双源口、大院后、万石院 8 座水库大 坝日常观测及资料分析	3 年(2027- 2029 年)	202456 元/年	607368 元
3	教隆寺、溪里、要巨、东垵、方坑、 双源口、大院后、万石院 8 座水库大 坝监测设施维护	3 年(2027- 2029 年)	12300 元/年	36900 元
合计				1176708 元

合同履行期限:

1.合同签订并生效后 4 个月内将本项目所有货物送至采购人的指定地点并安装调试完毕，并承担运输过程中发生的一切费用。

2.大坝日常观测及资料分析服务期限：3 年（2027-2029 年）。服务期每满 12 个月后提交大坝日常观测及资料分析报告。

本项目不接受联合体投标。

## 二、申请人的资格要求:

(一) 满足《中华人民共和国政府采购法》第二十二条规定，且未被“信用中国”、中国政府采购网（[www.ccgp.gov.cn](http://www.ccgp.gov.cn)）列入失信被执行人、重大税收违法案件当事人名单、政府采购严重违法失信行为记录名单或尚在行政处罚期内的；

(二) 落实政府采购政策需满足的资格要求:

专门面向中小微企业（中小微企业包括政府采购支持监狱企业发展、政府采购促进残疾人就业）:

服务全部由符合政策要求的中小企业承接，须提供中小企业声

明函；

服务全部由符合政策要求的小微企业承接，须提供中小企业声

明函；

(三) 本项目的特定资格要求：无。

### 三、获取招标文件

时间：自本公告发布之日起至投标截止时间前(每天 00:00 至 23:59 均可)。

地点（网址）：浙江政府采购网“政府采购云平台”  
(<http://login.zcygov.cn/login>)（或登录“政采云电子投标客户端”）。

方式：请登录浙江政府采购网“政府采购云平台”  
(<http://login.zcygov.cn/login>)（或登录“政采云电子投标客户端”）搜  
索相应项目下载招标采购文件。

售价：免费下载。

### 四、提交（上传）投标文件截止时间、开标时间和地点

提交投标文件截止时间：2026年5月20日 09:00 时。投标文件须  
通过“政采云电子投标客户端”软件上传。

开标时间：2026年5月20日 09:00 时。

开标地点（网址）：浙江政府采购网“政府采购云平台”  
(<http://login.zcygov.cn/login>)（或登录“政采云电子投标客户端”）开标  
大厅。

### 五、采购意向公开链接

<https://zfcg.czt.zj.gov.cn/luban/detail?parentId=600007&articleId=4h1wsv13NT2IPRpBWFtrZg==&utm=web-micro-app-back-front.7cd522fb.0>

[0.9a7f545023fd11f1b7a94d0beccfbecb](https://www.zygov.cn)

## 六、公告期限

自本公告发布之日起 5 个工作日。

## 七、其他补充事宜

本项目实行政府采购电子交易，应按照本项目招标采购文件和“政采云电子投标客户端”的要求编制及加密并提交（上传）投标文件。

（一）标前准备（注册和 CA 数字证书办理）：各投标人应在投标截止时间前须注册为浙江政府采购网（政府采购云平台）供应商（临时或正式均可参加投标），并完成 CA 数字证书办理。未办理 CA 数字证书等原因造成无法投标或投标失败等后果由供应商自行承担。中标后应注册为正式供应商。

（二）制作投标文件前各投标人先学习《政府采购项目电子交易平台学习专题》的内容。

<https://edu.zcygov.cn/luban/e-biding?utm=a0004.2ef5001f.0001.0109.4f6f4630e0d111e9aec67f342b8df9a1>

（三）政采云电子投标客户端下载网址（浙江政府采购网-下载专区-电子交易客户端版块）。

若对项目采购电子交易系统操作有疑问，可登录政采云，点击右侧咨询小采，获取采小蜜智能服务管家帮助，或拨打政采云服务热线 95763 获取热线服务帮助。CA 数字证书问题联系电话（人工）：汇信 CA 400-888-4636；天谷 CA 400-087-8198。

（四）《浙江省财政厅关于进一步发挥政府采购政策功能全力推动经济稳进提质的通知》（浙财采监〔2022〕3号）、《浙江省财

政厅关于进一步促进政府采购公平竞争打造最优营商环境的通知》（浙财采监〔2021〕22号）、《浙江省财政厅关于进一步加大政府采购支持中小企业力度助力扎实稳住经济的通知》（浙财采监〔2022〕8号）已分别于2022年1月29日、2022年2月1日和2022年7月1日开始实施，此前有关规定与上述文件内容不一致的，按上述文件要求执行。

（五）根据《浙江省财政厅关于进一步促进政府采购公平竞争打造最优营商环境的通知》（浙财采监〔2021〕22号）文件关于“健全行政裁决机制”要求，鼓励供应商在线提起询问，路径为：政采云-项目采购-询问质疑投诉-询问列表；鼓励供应商在线提起质疑，路径为：政采云-项目采购-询问质疑投诉-质疑列表。质疑供应商对在线质疑答复不满意的，可在线提起投诉，路径为：浙江政务服务网-政府采购投诉处理-在线办理。

（六）供应商认为采购文件使自己的权益受到损害的，可以自获取采购文件之日或者采购文件公告期限届满之日（公告5个工作日期限届满后获取采购文件的，以公告期限届满之日为准）起7个工作日内，以书面形式向采购人和采购代理机构提出质疑。质疑供应商对采购人、采购代理机构的答复不满意或者采购人、采购代理机构未在规定的时间内做出答复的，可以在答复期满后十五个工作日内向同级政府采购监督管理部门投诉。质疑函范本、投诉书范本请到浙江政府采购网下载专区下载。

（七）针对同一采购程序环节的质疑，供应商应在法定期限内一次性提出（即针对同一采购程序环节的质疑采购人或采购代理机构仅受理一次），逾期提出或针对同一采购程序环节多次提出的质疑将不予受理、

答复。

(八) 其他事项: (1) 需要落实的政府采购政策: 包括节约资源、保护环境、支持创新、促进中小企业发展等。详见招标文件的第二部分总则。(2) 电子招投标的说明: ①电子招投标: 本项目以数据电文形式, 依托“政府采购云平台 (www.zcygov.cn)”进行招投标活动, 不接受纸质投标文件; ②投标准备: 注册账号--点击“商家入驻”, 进行政府采购供应商资料填写; 申领 CA 数字证书---申领流程详见“浙江政府采购网-下载专区-电子交易客户端-CA 驱动和申领流程”; 安装“政采云电子交易客户端”----前往“浙江政府采购网-下载专区-电子交易客户端”进行下载并安装; ③招标文件的获取: 使用账号登录或者使用 CA 登录政采云平台; 进入“项目采购”应用, 在获取采购文件菜单中选择项目, 获取招标文件; ④投标文件的制作: 在“政采云电子交易客户端”中完成“填写基本信息”、“导入投标文件”、“标书关联”、“标书检查”、“电子签名”、“生成电子标书”等操作; ⑤采购人、采购代理机构将依托政采云平台完成本项目的电子交易活动, 平台不接受未按上述方式获取招标文件的供应商进行投标活动; ⑥对未按上述方式获取招标文件的供应商对该文件提出的质疑, 采购人或采购代理机构将不予处理; ⑦不提供招标文件纸质版; ⑧投标文件的传输递交: 投标人在投标截止时间前将加密的投标文件上传至政府采购云平台, 还可以在投标截止时间前直接提交或者以邮政快递方式递交备份投标文件 1 份。备份投标文件的制作、存储、密封详见招标文件第二部分第 15 点—“备份投标文件”; ⑨投标文件的解密: 投标人按照平台提示和招标文件的规定在半小时内完成在线解密。通过“政府采购云平台”上传递交的投标文件无法按时解密, 投标供应商递交了备份投标文

件的，以备份投标文件为依据，否则视为投标文件撤回。通过“政府采购云平台”上传递交的投标文件已按时解密的，备份投标文件自动失效。投标人仅提交备份投标文件，未在电子交易平台传输递交投标文件的，投标无效；⑩具体操作指南：详见政采云平台“服务中心-帮助文档-项目采购-操作流程-电子招投标-政府采购项目电子交易管理操作指南-供应商”。

(3) 招标文件公告期限与招标公告的公告期限一致。(4) 其他具体见招标文件。

(九) 企业信用融资：省财政厅、浙江银监局、省金融办制定了《浙江省政府采购支持中小企业信用融资试点办法》(浙财采监[2012]13号)，所称的政府采购信用融资，是指银行业金融机构(以下简称银行)以政府采购诚信考核和信用审查为基础，凭借政府采购合同，按优于一般中小企业的贷款利率直接向申请贷款的投标人发放贷款的一种融资方式。投标人可登录浙江政府采购网的中小企业信用融资栏目了解相关信息。供应商可以通过浙江政府采购网首页的“浙江政采贷”模块进入申请，还可以通过政府采购云平台首页的“金融服务”模块进入申请。

(十) 根据《浙江省财政厅关于进一步加大政府采购支持中小企业力度 助力扎实稳住经济的通知》(浙财采监〔2022〕8号)简化对政府采购供应商资格条件的形式审查，供应商书面承诺符合参与政府采购活动资格条件的，不需要再提供财务状况报告、依法缴纳税收和社会保障资金记录、无重大违法记录等相关佐证材料。

**八、对本次招标提出询问，请按以下方式联系。**

(一) 采购人信息

名 称：武义县水务局

地 址：武义县武阳东路 6 号

项目联系人（询问）：胡先生

项目联系方式（询问）：0579-87624825

质疑联系人：胡先生

质疑联系方式：0579-87624825

（二）采购代理机构信息

名 称：金华恒基工程咨询有限公司

地 址：武义数字贸易港商务楼 4 幢 2 号

项目联系人（询问）：黄丽芝

项目联系方式（询问）：0579-82403897

质疑联系人：李文静

质疑联系方式：0579-82403897

（三）同级政府采购监督管理部门名称：武义县财政局政府采购监管科

联系人：陈女士

监督投诉电话：0579-87646372

传真：0579-87646372

地址：武义县温泉南路 100 号 5 楼

## 第二章 投标人须知

### 前附表

序号	条款名称	编列内容
1	采购人	名称: 武义县水务局 地址: 武义县武阳东路6号 联系人: 胡先生 联系方式: 0579-87624825
2	采购代理机构	名称: 金华恒基工程咨询有限公司 地址: 武义数字贸易港商务楼4幢2号 联系人: 黄丽芝 联系方式: 0579-82403897
3	项目名称	武义县2026年教隆寺等8座小(1)型水库大坝安全监测设施提升改造建设项目
4	项目地点	武义县
5	招标范围	见“第三章”招标采购需求。
6	采购资金来源和付款单位	资金来源: <a href="#">预算内资金</a> 付款单位: <a href="#">武义县水务局(国库集中支付)</a>
7	是否接受联合体投标	<input checked="" type="checkbox"/> 本项目不接受联合体投标。 <input type="checkbox"/> 本项目接受联合体投标。
8	踏勘现场和标前答疑会	采购人不组织答疑会和现场踏勘。
9	转包与分包	本项目不允许转包。 本项目不允许分包。
10	构成招标采购文	编号的招标采购文件更正、澄清公告(如有)。

	件的其他资料	
11	投标人要求澄清、质疑招标采购文件	<p>时间：自获取采购文件之日或者采购文件公告期限届满之日（公告5个工作日期限届满后获取采购文件的，以公告期限届满之日为准）起7个工作日内，以书面形式向采购人和采购代理机构提出质疑。</p> <p>投标人应仔细阅读和检查招标采购文件的全部内容。如发现缺页或附件不全，应及时向采购人或采购代理机构提出，以便补齐。如有疑问，应在规定的时间前以书面形式提出澄清申请，要求采购人对招标采购文件予以澄清，将要求澄清的书面文件（须加盖投标人公章）扫描成图片格式后发至采购代理机构电子邮箱（339413791@qq.com），并电话告知采购人或采购代理机构。</p>
12	招标采购文件更正、澄清或修改发出的形式	招标采购文件的更正、澄清或修改公告将随时刊登在原公告发布媒体上，请投标人时刻关注本项目公告，因未及时知悉更正、澄清或修改公告而引起投标文件无效或废标的，由投标人自行承担 responsibility。
13	投标报价方式及其他要求	<p><b>1. 本项目最高限价总价 1176708 元，其中：</b></p> <p><b>（1）8 座水库大坝安全监测设施提升改造全费用最高限价 532440 元；</b></p> <p><b>（2）8 座水库大坝日常观测及资料分析全费用单价最高限价 202456 元/年，本项最高限价总价 607368 元；</b></p> <p><b>（3）8 座水库大坝监测设施维护全费用单价最高限价 12300 元/年，本项最高限价总价 36900 元。</b></p> <p><b>投标报价超过最高限价（单价或单项或总价）为无效报价；投标报价（单价、单项和总价）四舍五入精确到元，不保留小数点。</b></p> <p><b>2. 投标报价是履行合同的最终价格，投标报价应包括与本</b></p>

		<p>项目履行过程中涉及到的一切费用及配合业主通过有关政府部门审批的相关服务等全部项目的费用及工作所发生的一切应有费用。投标报价为签订合同的依据。</p> <p>3.投标人以采购人提供的最高限价为基础，自行确定合理低价进行报价。投标文件只允许有一个报价，有选择的或有条件的报价将不予接受。<b>报价并不是中标的唯一条件，采购人不保证最低报价中标。</b>报价可能影响履约的异常低价的，应在规定的期限内作澄清或说明，并提供必要的证明材料，证明其报价的合理性。</p> <p>4.投标人对根据修正原则修正后的报价不确认或不接受的，报价按无效报价处理。</p>
14	投标文件有效期	投标文件自投标截止时间起生效，有效期为 90 天。
15	投标保证金	<b>本项目不适用。</b>
16	投标文件的组成	<p>投标文件由资格文件、商务技术文件和报价文件三部分组成，包括但不限于以下内容：</p> <p><b>1.资格文件</b></p> <p>(1) 符合参加政府采购活动应当具备的一般条件的承诺函；</p> <p>(2) 营业执照；</p> <p>(3) 资质（资格）证书（如有）；</p> <p>(4) 政府采购供应商廉洁自律承诺书；</p> <p>(5) 中小企业声明函。</p> <p><b>2.商务技术文件</b></p> <p>(1) 投标声明函；</p> <p>(2) 法定代表人资格书（或二、法定代表人授权委托书）；</p> <p>(3) 投标人基本情况表；</p> <p>(4) 拟派本项目团队人员汇总表；</p>

		<p>(5) 商务响应表;</p> <p>(6) 技术服务方案;</p> <p>(7) 投标人认为需提交的其他文件和说明;</p> <p>(8) 商务技术文件自评表。</p> <p><b>3.报价文件</b></p> <p>(1) 投标函;</p> <p>(2) 报价一览表;</p> <p>(3) 投标报价明细表;</p> <p><b>(4)</b> 投标人针对报价需要说明的其他文件和说明。</p>
17	投标文件份数及其他要求	<p><b>1.电子版投标文件 1 份，本项目实行投标文件 CA 数字证书电子签章，投标人在编制生成“电子投标文件”时需进行 CA 数字证书电子签章加密。</b></p> <p>2.投标人应按本招标采购文件规定的格式和顺序编制投标文件并按照“政采云电子投标客户端”的顺序关联，并标注目录和页码，投标文件内容不完整、关联、编排混乱导致投标文件被误读、漏读或者查找不到相关内容的，是投标人的责任。</p> <p>3.是否要求提交纸质版投标文件：<u>否；但中标后，中标人需在领取中标通知书前向采购代理机构提交与投标时一致的纸质版投标文件（资格、商务技术文件和报价文件）2 份（均须按照招标采购文件要求签字盖章）。</u></p> <p><b>4.商务技术文件页数不超过 200 页为宜，建议标题采用三号字体、其他文字采用四号字体为宜。</b></p>
18	投标文件的签署	<p><b>1.投标文件资格、商务技术文件和报价文件的内容是属于投标人自己制作，统一规格用 A4 纸（图表页可例外）。均须用不褪色墨水书写或打印，并在“投标文件格式”规定处由投标人的法定代表人或其委托代理人签字或盖章并加盖公章。单</b></p>

		<p>位公章不得以投标专用章、分公司章、办事处等其他形式印章代替，否则作废标处理。</p> <p>2.投标文件应尽量避免涂改、行间插字或删除。如果出现上述情况，改动之处应由投标人的法定代表人或其授权的代理人签字或盖单位章。</p> <p>3.投标文件格式按照招标文件第六部分格式要求进行签署、盖章。投标人的投标文件未按照招标文件要求签署、盖章的，其投标无效。</p> <p>4.为确保网上操作合法、有效和安全，投标人应当在投标截止时间前完成在“政府采购云平台”的身份认证，确保在电子投标过程中能够对相关数据电文进行加密和使用电子签名。</p> <p>5.招标文件对投标文件签署、盖章的要求适用于电子签名。</p>
19	投标截止时间	2026年5月20日09:00时止
20	递交投标文件方式及地点	<p>1.电子投标文件传输提交：投标人应将投标文件通过“政采云电子投标客户端”软件上传。</p> <p>2.备份电子投标文件提交(由投标单位自行决定是否提交)</p> <p>投标人应当在投标截止时间前，以U盘的数据电文形式的备份电子投标文件密封并以邮寄形式提交给采购代理机构联系人(拒绝快递到付)，逾期送达或未密封将被拒收。外包装应注明投标人名称、项目名称。备份电子投标文件仅在在线解密异常处理时使用。</p> <p>收件人：黄丽芝 手机：13758986056</p> <p>收件单位：金华恒基工程咨询有限公司</p> <p>收件地址：武义数字贸易港商务楼4幢2号</p>

21	开标时间和地点	<p><b>开标时间：同投标截止时间</b></p> <p>开标地点：浙江政府采购网“政府采购云平台”（<a href="http://login.zcygov.cn/login">http://login.zcygov.cn/login</a>）（或登录“政采云电子投标客户端”）开标大厅。</p>
22	评标评审原件	<p>本项目在开、评标中所有原件材料无需提供，以投标文件中的原件复制件为准。投标文件中的复制件均应与原件一致，否则投标无效或取消中标人资格，并接受主管部门的处罚。</p>
23	参加现场开标会议人员的要求	<p><b>投标人代表无需参加现场开标会议，投标人在“政府采购云平台”开标大厅进行观看即可。</b></p>
24	开标程序	<p>1.开标会由采购代理机构主持，主持人宣布开标会议开始；</p> <p>2.主持人介绍参加开标会的人员名单；</p> <p>3.主持人宣布评标期间的有关事项；告知应当回避的情形，提请有关人员回避；</p> <p>4.投标人须在开标时间前准备好电脑（确保网络已连接）与本单位制作电子投标文件时的同一个 CA 数字证书，并登录“政府采购云平台”点击项目采购-开标评标功能进行解密投标文件（或登录“政采云电子投标客户端”点击项目开标-项目采购-开标评标）功能进行解密投标文件（解密的 CA 数字证书和制作电子投标文件时加密的 CA 数字证书必须相同）。投标人须在开标时间始 30 分钟内对投标文件进行解密。</p> <p>若投标人在规定时间内无法解密或解密失败的，投标人提供了备份投标文件的，以备份投标文件作为依据，否则视为投标文件撤回。投标文件已按时解密的，备份投标文件自动失效。投标人仅提交备份投标文件的，投标无效。</p> <p>投标人应全程参加电子开标会议，若开标会议结束前中途</p>

		<p>退出的，其行为不影响评审结果，视为默认评标委员会评审结果。</p> <p>5.采购人或采购代理机构对投标人的资格文件进行审查，如对投标文件有疑问，对投标人进行在线询标，投标人须在澄清截止时间前上传澄清函(须加盖投标人单位公章或 CA 数字证书电子签章)，若在澄清截止时间前未进行有效澄清的，逾期将不再接受澄清。资格审查不合格的投标人不再进入商务技术文件评审。</p> <p>6.评标委员会先对商务技术文件进行评审，如对投标文件有疑问，对投标人进行在线询标，投标人须在澄清截止时间前上传澄清函（须加盖投标人单位公章或 CA 数字证书电子签章），若在澄清截止时间前未进行有效澄清的，逾期将不再接受澄清。商务技术文件评审不合格的投标人不再进入报价文件评审。</p> <p>7.商务技术文件评审结果公布后，在线开启报价文件，并由评标委员会进行报价评审。在开启报价文件时，投标人认为开标一览表与报价文件不符时，投标人可在“政府采购云平台”开标大厅提出异议(异议须加盖投标人单位公章或 CA 数字证书电子签章)。</p> <p>8.在线公布各投标人得分汇总，并宣布中标候选人，同时由记录人、监督人当场在开标记录上签字确认。</p> <p>9.主持人宣布开标会议结束。</p> <p><b>特别说明：</b></p> <p>(1) 政采云公司如对电子化开标及评审程序有调整的，按调整后的程序操作。</p> <p>(2) 开评标全过程中，各投标人参与远程交互的授权委</p>
--	--	--

		<p>托人或法定代表人应始终保持为同一人，中途不得更换，在解密、澄清、提疑、传送文件等特殊情况下需要交互时，投标人一端参与交互的人员将均被视为投标人的授权委托人或法定代表人，投标人不得以不承认交互人员的资格或身份等为借口抵赖推脱，投标人自行承担随意更换人员所导致的一切后果。授权委托人或法定代表人应当熟练的操作新点系统且在项目开评标期间保持在线状态，随时通过“不见面开标”系统接收评标委员会的询标等信息，并在“互动交流”中对询标内容在规定的时间内进行回复，否则视为放弃解释说明的权利且完全认可专家的意见，因业务不熟悉而导致的一切后果由投标人自行承担。</p>
25	评标委员会的组建	<p>评标委员会由采购人依法组建。评标委员会构成：<u>5</u>人，其中采购人代表 <u>1</u>人，专家<u>4</u>人。</p>
26	评标委员会推荐中标候选人的人数	<p>评标委员会推荐的中标候选人数：<u>1</u>名。</p>
27	是否委托评标委员会确定中标人	<p>是。</p>
28	中标结果公告媒介及期限	<p>中标人确定之日起2个工作日内，中标结果在浙江政府采购网和武义县公共资源交易网公告，中标结果公告期限为1个工作日。</p>
29	签订合同时间	<p>中标通知书发出后20日历天内。</p>
30	履约保证金	<p>是否要求中标人提交履约保证金： <input checked="" type="checkbox"/>不要求。</p>

		<p><input type="checkbox"/>要求:</p> <p>(1) 中标单位履约保证金的金额为合同价款的 <u>    </u> / <u>    </u> % ( 供应商可采用现金转账、支票、汇票、本票、保函 ( 包括银行保函、保险机构保证保险保单和融资担保公司保函 ) 等非现金形式提交, 中标单位可自主选择, 其他相关单位不得以任何理由拒收)。</p> <p>注: 供应商可登录政采云平台-【金融服务】—【我的项目】—【已备案合同】以保函形式提供: 1、供应商在合同列表选择需要投保的合同, 点击[保函推荐]。2、在弹框里查看推荐的保函产品, 供应商自行选择保函产品, 点击[立即申请]。3、在弹框里填写保函申请信息。具体步骤: 选择产品—填写供应商信息—选择中标项目—确认信息—等待保险/保函受理—确认保单—支付保费—成功出单。政采云金融专线 400-903-9583。</p> <p>(2) 中标单位应在收到中标通知书后 20 日历天内缴纳至采购人, 否则采购人有权取消中标资格。</p> <p>(3) 合同履行完毕后 30 日历天内无息退还。</p>
31	投标人的违法违规行为	<p>1.投标人不得相互串通投标或者与采购人串通投标, 不得向采购人行贿谋取中标, 不得以他人名义投标或者以其他方式弄虚作假骗取中标; 投标人不得以任何方式干扰、影响评标工作。</p> <p>2.投标人在投标过程中有挂靠投标、相互串通投标、弄虚作假等违规行为的, 一经查实, 采购人和代理机构上报财政部门列入黑名单、失信名单。</p> <p>3.发现中标人为挂靠投标中标的, 或者相互串通投标中标的, 或者提交的投标文件弄虚作假骗取中标的, 或者将中标项目转给他人承包的, 除由采购人在履约保证金或合同价款中扣</p>

		<p>罚 2% 的合同价款，并报财政部门按《中华人民共和国政府采购法》等法律、法规予以处罚。已经开工的，必须终止工作，所有因此造成的经济损失由中标人承担。</p>
32	政策落实	<p>1. 扶持中小企业（监狱企业、残疾人福利性单位）： 根据《政府采购促进中小企业发展管理办法》（财库〔2020〕46号），本单位在政府采购活动中应当通过加强采购需求管理，落实预留采购份额，价格评审优惠、优先采购等措施，提高中小企业在政府采购中的份额，支持中小企业发展。项目相关情况如下：</p> <p>（1）项目预算：<a href="#">1176710 元</a></p> <p>（2）项目属性：<a href="#">服务类</a></p> <p>（3）项目对应的中小企业划分标准所属行业：<a href="#">其他未列明行业</a>（具体根据《关于印发中小企业划型标准规定的通知》（工信部联企业〔2011〕300号）和《国家统计局关于印发〈统计上大中小微型企业划分办法（2017）〉的通知》和《中国人民银行中国银行业监督管理委员会中国证券监督管理委员会中国保险监督管理委员会国家统计局关于印发〈金融业企业划型标准规定〉的通知》执行）</p> <p>（备注：现行中小企业划分标准行业包括农、林、牧、渔业，工业，建筑业，批发业，零售业，交通运输业，仓储业，邮政业，住宿业，餐饮业，信息传输业，软件和信息技术服务业，房地产开发经营，物业管理，租赁和商业服务业，其他未列明行业等十六类。）</p> <p>（4）本项目 <a href="#">是</a>（是/否）属于预留份额专门面向中小企业采购的项目。</p> <p>（5）上述<a href="#">第 4 项</a>中确定为“是”的采购项目，预留份额通</p>

		<p>过 <u>(①)</u> 措施进行:</p> <p>①将采购项目整体或者设置采购项目专门面向中小企业采购;</p> <p>②要求供应商以联合体形式参加采购活动,且联合体中中小企业承担的部分达到 <u> / (比例)</u> ;</p> <p>③要求获得采购合同的供应商将采购项目中的 <u> / (比例)</u> 分包给一家或者多家中小企业。</p> <p><b>专门面向中小企业采购的项目或者标项,不再执行价格评审优惠的扶持政策。</b></p> <p>2.节能产品、环境标志产品的强制采购政策</p> <p>根据财政部、国家发展和改革委员会、生态环境部等部门公布的政府采购节能产品、环境标志产品品目清单的规定,依据品目清单和认证证书实施政府优先采购和强制采购。采购人拟采购的产品属于品目清单范围内的强制采购品目的,投标人提供的产品应具有国家确定的认证机构出具的、处于有效期之内的节能产品、环境标志产品认证证书,并在响应文件中提供该产品节能产品、环境标志产品认证证书,否则无效。(注:本项目执行最新政府采购节能产品、环境标志产品品目清单)</p> <p>3.节能产品、环境标志产品的优先采购政策</p> <p>根据财政部、国家发展和改革委员会、生态环境部等部门公布的政府采购节能产品、环境标志产品品目清单的规定、依据品目清单和认证证书实施政府优先采购和强制采购。采购人拟采购的产品属于品目清单范围内的优先采购品目的,投标人提供的产品应具有国家确定的认证机构出具的、处于有效期之内的节能产品、环境标志产品认证证书,并在响应文件中提供该产品节能产品、环境标志产品认证证书,(注:本项目执行</p>
--	--	--

		最新政府采购节能产品、环境标志产品品目清单)
33	信用查询	<p>根据《关于在政府采购活动中查询及使用信用记录有关问题的通知》财库[2016]125号的规定：</p> <p>(1) 招标人或采购代理机构将对本项目供应商的信用记录进行查询。查询渠道为信用中国网站(www.creditchina.gov.cn)、中国政府采购网(www.ccgp.gov.cn)；</p> <p>(2) 截止时点：提交投标文件(响应文件)截止时间前3年内；</p> <p>(3) 信用信息查询记录和证据留存的具体方式：现场查询的投标人的信用记录、查询结果经确认后将与采购文件一起存档。</p> <p>(4) 使用规则：经查询被列入失信被执行人、重大税收违法案件当事人名单、政府采购严重违法失信行为记录名单及其他不符合《中华人民共和国政府采购法》第二十二条规定条件的投标人，其投标将被拒绝。</p> <p>(5) 联合体信用信息查询：两个以上的自然人、法人或者其他组织组成一个联合体，以一个供应商的身份共同参加政府采购活动的，应当对所有联合体成员进行信用记录查询，联合体成员存在不良信用记录的，视同联合体存在不良信用记录。</p>
34	本项目对应的中小企业划分标准所属行业	<p>根据《关于印发中小企业划型标准规定的通知》(工信部联企业〔2011〕300号)和《国家统计局关于印发〈统计上大中小微型企业划分办法(2017)〉的通知》和《中国人民银行中国银行业监督管理委员会中国证券监督管理委员会中国保险监督管理委员会国家统计局关于印发〈金融业企业划型标准</p>

		规定〉的通知》，本企业按所属行业为 <u>“其他未列明行业”</u> 。
35	需要补充的其他内容	<p>1.采购人有权核查投标人在投标文件中提供的材料，若在评标期间发现投标人提供了虚假资料，评标委员会有权否决其投标；若在中标结果公示期间发现中标候选人提供了虚假材料，采购人有权取消其中标候选人资格；若在合同实施期间发现投标人提供了虚假材料，采购人有权扣除履约保证金作为违约金。同时采购人将投标人的弄虚作假行为上报省、市、县级主管部门。弄虚作假行为，一经发现将依据《中华人民共和国政府采购法》《中华人民共和国政府采购实施条例》进行处理。</p> <p>2.根据《浙江省财政厅关于进一步规范政府采购秩序促进公平竞争的通知》（浙财采监（2025）2号）的要求，在评审结束后、合同签订前，中标人须将投标（响应）文件中涉及客观分评审内容的认证证书等资料原件递交至采购代理机构进行复核，复核情况详细记录，并纳入采购档案。发现供应商提供虚假材料的，将及时书面报告同级财政部门。</p> <p>3.复核方式：</p> <p>（1）网站、二维码查询复核，打印网页截图（包含打印时间、网址链接）；</p> <p>（2）无网站、二维码查询途径的，应核对原件；未提供原件或发现供应商提供虚假材料的，将及时书面报告同级财政部门。</p>
36		<p>本前附表内容与投标人须知正文不符的，以本前附表为准。</p> <p>凡涉及本采购文件的解释权均属于采购人和采购代理机构。</p>

## 一、总则

### （一）定义

1.“采购人”：系指投标人须知前附表说明的单位，在招标采购阶段称为采购人，在签订和执行合同阶段或被称为建设单位或业主或甲方或买方。为便于招标文件及附件直接转化为经济合同条款，在招标文

件中被称为建设单位或业主或甲方或买方的招标投标阶段均指采购人。

2.“采购代理机构”：系指依法取得招标（采购）资格、从事招标（采购）代理业务并提供相关服务的专业机构，本文特指[金华恒基工程咨询有限公司](#)。是本次整个采购活动的组织者，依法负责编制和发布招标文件，对招标文件拥有最终的解释权。

3.“投标人”系指响应招标、参加投标竞争的法人、其他组织或者自然人。

4.“监督管理部门”：系指负责对采购人、采购代理机构、投标人（投标单位）和评审专家进行监督检查的相关部门。

5.“项目”系指投标人按招标采购文件规定向采购人提供的产品和服务。

6.“产品”系指供方按招标采购文件规定，须向采购人提供的一切设备、保险、税金、备品备件、工具、手册及其他有关技术资料 and 材料。

7.“服务”系指招标采购文件规定投标人须承担的安装、调试、技术协助、校准、培训、技术指导以及其他类似的义务。

8.“日期、天数、时间”：除非本招标文件另有规定，均为公历日（天）及北京时间。

9.“书面形式”包括信函、传真、电报、邮件等。

10.“公章”系指单位法定名称章。

11.电子交易平台：系指本项目政府采购活动所依托的政府采购云平台。

12.“▲”系指实质性要求条款。

## （二）采购项目概况

1.根据《中华人民共和国政府采购法》《中华人民共和国政府采购

法实施条例》《政府采购货物和服务招标投标管理办法》《浙江省财政厅关于进一步规范政府购买服务采购管理的通知》《浙江省政府采购项目电子交易管理暂行办法》等有关法律、法规和规章的规定，本采购项目已具备采购条件，现对本项目进行采购。

- 2.采购人：见投标人须知前附表。
- 3.采购代理机构：见投标人须知前附表。
- 4.采购项目名称：见投标人须知前附表。
- 5.项目地点：见投标人须知前附表。
- 6.项目属性及所属行业：见投标人须知前附表。

### **（三）采购项目的资金来源和付款单位**

- 1.资金来源：见投标人须知前附表。
- 2.付款单位：见投标人须知前附表。

### **（四）投标人资格要求**

1.投标人应具备承担本采购项目资格（资质）条件、能力和信誉；金融、保险、通讯等特定行业的全国性企业所设立的区域性分支机构，如果已经依法办理了工商、税务和社保登记手续，并且获得总公司（总机构）授权（在投标文件中提供相关材料），证明其具备实际承担责任的能力和法定的缔结合同能力，可以独立参加政府采购活动，由单位负责人签署相关文件材料。

2.如以联合体形式参加政府采购活动的，联合体各方应当指定牵头人，授权其代表所有联合体成员负责投标和合同实施阶段的主办、协调工作，并应当向采购代理机构提交由所有联合体成员各方法定代表人签署的授权书，同时应当提交联合体协议，载明联合体各方承担的工作和义务。联合体协议中应当注明由联合体各成员方共同与采购人

签订合同，并就采购合同约定的事项对采购人承担连带责任。

3.联合体各方不得再以自己名义单独或参加其他联合体在本采购项目中投标，否则各相关投标均无效。

4.投标人不得存在下列情形之一：

- (1) 为采购人不具有独立法人资格的附属机构（单位）；
- (2) 与采购人存在利害关系且可能影响招标公正性；
- (3) 与本采购项目的其他投标人为同一个单位负责人；
- (4) 与本采购项目的其他投标人存在控股、管理关系；
- (5) 为本采购项目的设计单位、规范编制或者项目管理、监理、检测等服务的供应商；
- (6) 为本采购项目的采购代理机构；
- (7) 与本采购项目的采购代理机构同为一个法定代表人；
- (8) 与本采购项目的采购代理机构存在控股或参股关系；
- (9) 被依法暂停或者取消投标资格；
- (10) 被责令停产停业、暂扣或者吊销许可证、暂扣或者吊销执照；
- (11) 进入清算程序，或被宣告破产，或其他丧失履约能力的情形；
- (12) 被“信用中国”、“中国政府采购网”列入失信被执行人、重大税收违法案件当事人名单、政府采购严重违法失信行为记录名单或尚在行政处罚期内的；
- (13) 法律法规或投标人须知前附表规定的其他情形。

5.单位负责人为同一人或者存在直接控股、管理关系的不同供应商，不得参加同一合同项下的政府采购活动。

6. 事业单位不得参与承接政府购买服务。

### **(五) 投标费用和安全责任**

1. 投标人准备和参加投标活动发生的费用自理。不论投标结果如何，投标人均应自行承担所有与投标有关的全部费用。

2. 本项目招标代理服务费由中标单位支付。招标代理服务费按差额定率累进法计算：中标金额在 100 万元(含)以下的部分，费率为 1.5%；中标金额在 100 万元以上至 500 万元(含)以下的部分，费率为 1.1%。计算公式为：服务费 = 100 万元 × 1.5% +(中标金额 - 100 万元)× 1.1% (中标金额超过 100 万元时)。中标单位应在领取中标通知书前一次性付清招标代理服务费。

招标代理服务费缴纳形式：转账或现金

户名：金华恒基工程咨询有限公司

账号：3305 0167 7353 0000 0135

开户：中国建设银行武义紫金支行

3. 在采购及合同执行过程中，供应商应承担由于其行为所造成的人身伤害、财产损失或损坏的责任，无论何种原因所造成的，采购人均不负责。

### **(六) 语言文字和计量**

1. 招标投标文件使用的语言文字为中文。专用术语使用外文的，应附有中文注释。

2. 投标计量单位，招标采购文件已有明确规定的，使用招标采购文件规定的计量单位；招标采购文件没有规定的，应采用中华人民共和国法定计量单位（货币单位：人民币元），否则视同未响应。

### **（七）计量单位**

所有计量均采用中华人民共和国法定计量单位。

### **（八）踏勘现场**

1.投标人须知前附表规定组织踏勘现场的，采购人按投标人须知前附表规定的时间、地点组织投标人踏勘项目现场。部分投标人未按时参加踏勘现场的，不影响踏勘现场的正常进行。

2.投标人踏勘现场发生的费用自理。

3.除采购人的原因外，投标人自行负责在踏勘现场中所发生的人员伤亡和财产损失。

4.采购人在踏勘现场中介绍的场地和相关的周边环境情况，供投标人在编制投标文件时参考，采购人不对投标人据此作出的判断和决策负责。

### **（九）标前答疑会**

1.投标人须知前附表规定召开标前答疑会的，采购人按投标人须知前附表规定的时间和地点召开标前答疑会，澄清投标人提出的问题。

2.投标人应按投标人须知前附表规定的时间和形式将提出的问题送达采购人，以便采购人在会议期间澄清。

3.标前答疑会后，采购人将对投标人所提问题的澄清，以投标人须知前附表规定的形式通知潜在投标人。该澄清内容为招标采购文件的组成部分。

### **（十）转包与分包**

1.转包：见投标人须知前附表。

2.分包：见投标人须知前附表。

### **（十一）特别说明**

▲1.投标人投标所使用的资格、信誉、荣誉、业绩与企业认证必须

为本法人所拥有。

▲2.投标人应仔细阅读招标文件的所有内容，按照招标文件的要求提交投标文件。投标人必须对投标文件所提供的全部资料的真实性承担法律责任，并无条件接受采购代理机构、采购人及政府采购监督管理部门等对其中任何资料进行核实的要求。

▲3.投标人在投标活动中提供任何虚假材料，其投标无效，并报监管部门查处；中标后发现的，中标人须依照《中华人民共和国消费者权益保护法》第 49 条之规定双倍赔偿采购人，且民事赔偿并不免除违法投标人的行政与刑事责任。

## （十二）保密

1.本项目评标过程实行全程录音、录像监控，投标人在评标过程中所进行的试图影响评标结果的不公正活动，可能导致其投标被拒绝。

2.参与招标投标活动的各方应对招标采购文件和投标文件中的商业和技术等秘密保密，否则应承担相应的法律责任。

3.凡是与审查、澄清、评价和比较投标的有关资料以及授标建议等，采购人、评委、采购代理机构均不得向投标人或与评标无关的其他人员透露。

4.采购人和评标委员会不向未中标的投标人解释未中标原因，也不公布评标过程中的相关细节。

## （十三）知识产权

投标人须保证采购人在中华人民共和国境内使用投标资料、技术、服务或其任何一部分时，享有不受限制的无偿使用权，不会产生因第三方提出侵犯其专利权、商标权或其他知识产权而引起的法律或经济纠纷。如投标人不拥有相应的知识产权，则在投标报价中必须包括合法获取该知识产权的一切相关费用。如因此导致采购人损失的，投标

人须承担全部赔偿责任。

## 二、招标采购文件

### （一）招标采购文件的组成

本招标采购文件包括：

- 1.招标公告；
- 2.投标人须知；
- 3.招标采购需求；
- 4.合同主要条款；
- 5.评标办法；
- 6.投标文件格式；
- 7.投标人须知前附表规定的其他资料；
- 8.本项目招标采购文件的更正、澄清、修改的内容，构成招标采购文件的组成部分。

### （二）投标人的风险

投标人未按照招标采购文件要求提供全部资料，或者投标人未对招标采购文件在各方面作出实质性响应是投标人的风险，并可能导致其投标被拒绝。

### （三）招标采购文件的澄清与修改

1.投标人应认真阅读本招标采购文件所有的事项、格式、条款和技术规范等，发现其中有误或有不合理要求的，投标人必须在投标人须知前附表规定的时间前以书面形式要求采购代理机构澄清。采购代理机构对已发出的招标采购文件进行必要更正、澄清、修改的，应当在招标采购文件要求提交投标文件截止时间 15 日前，在原公告发布媒体上发布更正公告。

2.采购代理机构必须以书面形式答复投标人要求澄清的问题，并将

不包含问题来源的答复书面通知潜在投标人；除书面答复以外的其他澄清方式及澄清内容均无效。

3.招标采购文件更正、澄清、修改的内容为招标采购文件的组成部分。当招标采购文件与招标采购文件的更正、澄清、修改内容就同一内容的表述不一致时，以最后发出的公告为准。

4.招标采购文件的更正、澄清、修改都应该通过采购代理机构以法定形式发布，采购人非通过采购代理机构，不得擅自更正、澄清、修改招标采购文件。

5.采购人可以视采购具体情况，延长投标截止时间和开标时间，并依法在招标采购文件要求提交投标文件的截止时间 5 日前，将变更时间在原公告发布媒体上发布变更公告。

6.投标人应及时关注本项目原公告媒体上发布的更正、澄清、修改内容并自行下载，采购人、采购代理机构不再另行通知。

### **三、投标文件**

#### **（一）投标文件的组成**

投标文件的组成在投标人须知前附表中载明；投标人在评标过程中作出的符合法律法规和招标采购文件规定的澄清确认，构成投标文件的组成部分。

#### **（二）投标报价**

1.投标报价应包括国家规定的增值税税金，除投标人须知前附表另有规定外。

2.投标人应充分了解该项目的总体情况以及影响投标报价的其他要素。

3.本项目的报价方式见投标人须知前附表。投标人在投标截止时间

前修改报价一览表中的投标报价，应同时修改投标文件“清单报价”中的相应报价。

4.投标人须按开标一览表和投标报价明细表的内容填写单价、总价及其他事项。投标总价中不得包含招标文件要求以外的内容，否则，在评标时不予核减。

5.投标总价中如缺漏招标文件所要求的内容，投标人中标后须按采购人要求提供，且中标价以投标报价为准，中标后不再进行调整价格。

6.采购人设有最高限价的，投标人的投标报价不得超过最高限价，最高限价在招标文件中载明。

7.采购人不接受具有附加条件的报价或多个方案的报价。

8.投标报价的其他要求见投标人须知前附表。

### **（三）投标有效期**

1.除投标人须知前附表另有规定外，投标有效期为 90 天。

2.在投标有效期内，投标人撤销投标文件的，应承担招标采购文件和法律规定的责任。

3.出现特殊情况需要延长投标有效期的，采购人以书面形式通知所有投标人延长投标有效期。投标人应予以书面答复，同意延长但不得要求或被允许修改其投标文件；投标人拒绝延长的，其投标失效。

### **（四）投标保证金（本项目不适用）**

### **（五）资格审查资料**

1.投标人应按要求提交资格文件及符合招标文件规定的文件。

2.投标人应提交具有资格参加投标和中标后有能力独立履行合同

的相关文件。

3.投标人除必须具有履行合同所需提供的货物以及服务的能力外，还必须具备相应的财务、技术方面的能力。

4.投标人应提交根据合同要求提供的产品质量合格以及符合招标文件规定的相关文件。

5.投标人所提供产品与招标文件的要求相一致的相关文件可以是手册、图纸、文字资料和数据等。

#### **(六) 投标文件的编制**

1.投标文件(资格文件、商务技术文件、报价文件)应按第六章“投标文件格式”及“政采云电子投标客户端”软件进行编写，如有必要，可以增加附页，作为投标文件的组成部分。在满足招标采购文件实质性要求的基础上，可以提出比招标采购文件要求更有利于采购人的承诺。

2.投标文件应当对招标采购文件有关服务期限、投标有效期、采购人要求、招标范围等实质性内容作出响应。

### **四、投标**

#### **(一) 投标文件的递交**

1.投标人应在投标人须知前附表规定的投标截止时间前将电子投标文件传输递交。

2.逾期上传或逾期解密的投标文件，电子交易平台予以拒收。

3.投标人递交投标文件的地点：见投标人须知前附表。

#### **(二) 投标文件的修改与撤回**

1.投标人应当在投标截止时间前完成投标文件的传输递交，并可以补充、修改或者撤回投标文件。补充或者修改投标文件的，应当先行撤回原文件，补充、修改后重新传输递交。投标截止时间前未完成传输的，视为撤回投标文件。投标截止时间后递交的投标文件，电子交易平台予以拒收。

2.在投标截止时间前，除投标人补充、修改或者撤回投标文件外，任何单位和个人不得解密或提取投标文件。

3.采购人、采购代理机构可以视情况延长投标文件提交的截止时间。在上述情况下，采购代理机构与投标人以前在投标截止期方面的全部权利、责任和义务，将适用于延长至新的投标截止期。

## **五、开标**

### **（一）开标时间和地点**

采购人在投标人须知前附表规定的开标时间和投标人须知前附表规定的地点开标。

### **（二）开标程序**

1.具体开标程序见投标人须知前附表。

2.开标过程中，因投标人自身原因造成电子版投标文件无法解密读取的，经监标人确认后当场宣布为废标。

### **（三）开标异议**

1.投标人认为采购过程或中标结果使自己的合法权益受到损害的，应当在中标结果公告之日起七个工作日内，以书面形式向采购代理机构提出质疑。投标人对招标采购单位的质疑答复不满意或者招标采购

单位未在规定时间内做出答复的，可以在答复期满后十五个工作日内向同级政府采购监管部门投诉。

2.质疑、投诉应当采用书面形式，质疑书、投诉书均应明确阐述招标采购过程或中标结果中使自己合法权益受到损害的实质性内容，提供相关事实、依据和证据及其来源或线索，便于有关单位调查、答复和处理，否则，将不予受理。

## 六、评标

### （一）组建评标委员会

1.评标由采购人依法组建的评标委员会负责。评标委员会由采购人有关技术、经济等方面的专家组成。

2.评标委员会成员有下列情形之一的，应当回避：

（1）参加采购活动前三年内，与投标人存在劳动关系，或者担任过投标人的董事、监事，或者是供应商的控股股东或实际控制人；

（2）与供应商的法定代表人或者负责人有夫妻、直系血亲、三代以内旁系血亲或者近姻亲关系；

（3）与供应商有其他可能影响政府采购活动公平、公正进行的关系。

（4）评审专家发现本人与参加采购活动的供应商有利害关系的，或者已参加过该项目采购文件等论证活动的，应当主动提出回避。

（5）财政部门政府采购监督管理工作人员，不得作为评审专家参与政府采购项目的评审活动。

（6）采购代理机构工作人员不得参加由本机构代理的政府采购项

目的评审。

(7) 评审专家对本单位的政府采购项目只能作为采购人代表参与评审活动。

(8) 曾因在招标、评标以及其他与招标投标有关活动中从事违法行为而受过行政处罚或刑事处罚的。

3. 评标过程中，评标委员会成员有回避事由、擅离职守或者因健康等原因不能继续评标的，采购人有权更换。被更换的评标委员会成员作出的评审结论无效，由更换后的评标委员会成员重新进行评审。

## (二) 评标原则

评标活动遵循公平、公正、科学和择优的原则。本项目采用不公开方式评标，评标的依据为招标采购文件和投标文件。

## (三) 评标

1. 评标委员会按照第五章“评标办法”规定的方法、评审因素、标准和程序对投标文件进行评审。“评标办法”没有规定的方法、评审因素和标准，不作为评标依据。

2. 评标完成后，评标委员会应当向采购人提交书面评标报告和中标候选人名单。评标委员会推荐中标候选人的人数见投标人须知前附表。

3. 本项目评标过程实行全程录音、录像监控，投标人在评标过程中所进行的试图影响评标结果的不公正活动，可能导致其投标被拒绝。

## 七、合同授予

### (一) 中标结果公告

1. 中标人确定之日起 2 个工作日内，按照投标人须知前附表规定

的媒介和期限公告中标结果，中标结果公告期限为 1 个工作日。

2.中标结果公告内容包括采购人及其委托的采购代理机构的名称、地址、联系方式，项目名称和项目编号，中标人名称、地址和中标金额，主要中标标的的名称、规格型号、数量、单价、服务要求，中标公告期限以及评审专家抽取规则、开标情况、资格审查情况、符合性审查情况、专家评分情况、中标（成交）候选人推荐情况等。

## （二）评标结果异议

投标人或者其他利害关系人对评标结果有异议的，应当在中标候选人公示期间提出。采购人将在收到异议之日起 7 个工作日内做出答复；做出答复前，将暂停招标投标活动。

## （三）中标候选人履约能力审查

中标候选人的经营、财务状况发生较大变化或存在违法行为，采购人认为可能影响其履约能力的，将在发出中标通知书前提请原评标委员会按照招标采购文件规定的标准和方法进行审查确认。

## （四）定标

1.按照投标人须知前附表的规定，采购人或采购人委托的评标委员会依法确定中标人。

2.中标人应为浙江政府采购注册正式供应商，如尚未注册，必须在投标截止前按照《浙江省政府采购供应商注册及诚信管理暂行办法》（浙财采监字〔2009〕28号）的相关规定，及时办理更新或供应商注册事项。

## （五）中标通知

在本章规定的投标有效期内，在公告中标结果的同时，采购人或者采购代理机构向中标人发出中标通知书。

## （六）履约保证金（本项目不适用）

1.中标人应按投标人须知前附表规定的担保形式、金额和招标采购文件第四章“合同条款及格式”规定的或者事先经过采购人书面认可的履约保证金形式向采购人提交履约保证金。联合体中标的，其履约保证金以联合体各方或者联合体中牵头人的名义提交。

2.中标人不能按本章要求提交履约保证金的，视为放弃中标，中标人应当对采购人的损失予以赔偿。

## （七）合同签订

1.采购人和中标人应当在中标通知书发出之日起 20 日历天内，根据招标采购文件和中标人的投标文件订立书面合同，并在签订之日起 2 个工作日内将政府采购合同在浙江政府采购网上公告。鼓励有条件的采购人视情缩减采购合同签订时限，提高采购效率，杜绝“冷、硬、横、推”等不当行为。所签订的合同不得对招标文件确定的事项和中标人投标文件作实质性修改。采购人不得向中标人提出任何不合理的要求作为签订合同的条件。中标人无正当理由拒签合同，在签订合同时向采购人提出附加条件，或者不按照招标采购文件要求提交履约保证金的，采购人有权取消其中标资格，给采购人造成损失的，中标人应当对采购人的损失予以赔偿。并上报主管部门列入黑名单、失信名单。

2.中标人按规定的日期、时间、地点，由法定代表人或其授权代

表与采购人代表签订合同。如中标人为联合体的，由联合体成员各方法定代表人或其授权代表与采购人代表签订合同。

3.如签订合同并生效后，供应商无故拒绝或延期，除按照合同条款处理外，列入不良行为记录一次，并给予通报。

4.中标人拒绝与采购人签订合同的，采购人可以按照评审报告推荐的中标或者中标候选人名单排序，确定下一候选人为中标人，也可以重新开展政府采购活动。

5.政府采购货物和服务项目不得收取质量保证金。政府采购工程以及与工程建设有关的货物、服务，采用招标方式采购的，按国家和省有关规定执行。

6.投标人在本招标项目的竞争中应自觉遵循诚实信用原则，不得存在腐败、欺诈或其他违背诚信原则的行为。如果采购人有证据表明投标人在本招标项目的竞争中存在腐败、欺诈、失信记录或其他严重违背诚信原则的行为，则将拒绝其投标，或中标无效。

## **（八）验收**

1.采购人应当根据采购项目的具体情况，自行组织项目验收或者委托采购代理机构验收。大型或者复杂的政府采购项目，应当邀请国家认可的质量检测机构参加验收工作。验收方成员应当在验收书上签字，并承担相应的法律责任。如果发现与合同中要求不符，供应商须承担由此发生的一切损失和费用，并接受相应的处理。

2.采购人可以邀请参加本项目的其他投标人或者第三方机构参与验收。参与验收的投标人或者第三方机构的意见作为验收书的参考资

料一并存档。

3.严格按照采购合同开展履约验收。采购人成立验收小组，按照采购合同的约定对供应商履约情况进行验收。验收时，按照采购合同的约定对每一项技术、服务、安全标准的履约情况进行确认。验收结束后，应当出具验收书，列明各项标准的验收情况及项目总体评价，由验收双方共同签署。验收结果与采购合同约定的资金支付及履约保证金返还条件挂钩。履约验收的各项资料应当存档备查。

4.验收合格的项目，采购人将根据采购合同的约定及时向供应商支付采购资金、退还履约保证金。验收不合格的项目，采购人将依法及时处理。采购合同的履行、违约责任和解决争议的方式等适用《中华人民共和国民法典》。供应商在履约过程中有政府采购法律法规规定的违法违规情形的，采购人应当及时报告本级财政部门。

5.对于满足合同约定的采购资金支付条件的，供应商可通过政采云平台提起在线支付申请、查询支付结果，路径为政采云-我的工作台-合同管理-支付管理。对于供应商提起在线支付申请的，采购人应当按规定做好审核并完成支付。

### **（九）资金支付**

采购单位应当及时组织项目验收，不得以政府部门审计作为支付供应商款项的条件。采购单位对于满足合同约定支付条件的，自收到发票后7个工作日内将资金支付到合同约定的供应商账户。采购单位不得以机构变动、人员更替、政策调整、单位放假、履行内部付款流程，或者在合同未作约定的情况下以等待竣工验收批复、决算审计等

为由迟延履行。迟延履行中小企业款项的，供应商可要求采购单位支付逾期利息。

## **八、纪律和监督**

### **（一）对采购人的纪律要求**

采购人不得泄露招标投标活动中应当保密的情况和资料，不得与投标人串通损害国家利益、社会公共利益或者他人合法权益。

### **（二）对投标人的纪律要求**

投标人不得相互串通投标或者与采购人串通投标，不得向采购人或者评标委员会成员行贿谋取中标，不得以他人名义投标或者以其他方式弄虚作假骗取中标；投标人不得以任何方式干扰、影响评标工作。

### **（三）对评标委员会成员的纪律要求**

评标委员会成员不得收受他人的财物或者其他好处，不得向他人透露对投标文件的评审和比较、中标候选人推荐情况以及评标有关的其他情况。在评标活动中，评标委员会成员应当客观、公正地履行职责，遵守职业道德，不得擅离职守，影响评标程序正常进行，不得使用第五章“评标办法”没有规定的评审因素和标准进行评标。

### **（四）对与评标活动有关的工作人员的纪律要求**

与评标活动有关的工作人员不得收受他人的财物或者其他好处，不得向他人透露对投标文件的评审和比较、中标候选人推荐情况以及评标有关的其他情况。在评标活动中，与评标活动有关的工作人员不得擅离职守，影响评标程序正常进行。

## **九、采购方式改变**

(一)在符合资格的投标人不足规定数量或投标人提供的货物(服务)及其报价、售后服务承诺等不能满足采购人要求,以及招标采购过程中出现其他不正常情况时,采购人将需要重新选择合适的方式进行采购。

(二)出现下列情形之一的,应予废标:

- 1.投标截止时间止,投标人少于三家的;
- 2.符合专业条件的供应商或者对招标文件作实质响应的供应商不足三家的;
- 3.出现影响采购公正的违法、违规行为的;
- 4.投标人的报价均超过了采购预算,采购人不能支付的;
- 5.因重大变故,采购任务取消的;
- 6.法律、法规规定应当重新招标的其他情形。

(三)电子交易活动的中止:

1.电子交易活动的中止。采购过程中出现以下情形,导致电子交易平台无法正常运行,或者无法保证电子交易的公平、公正和安全时,采购机构可中止电子交易活动:

- (1)电子交易平台发生故障而无法登录访问的;
- (2)电子交易平台应用或数据库出现错误,不能进行正常操作的;
- (3)电子交易平台发现严重安全漏洞,有潜在泄密危险的;
- (4)病毒发作导致不能进行正常操作的;
- (5)其他无法保证电子交易的公平、公正和安全的情况。

2.出现以上情形,不影响采购公平、公正性的,采购组织机构可以待上述情形消除后继续组织电子交易活动,也可以决定某些环节以纸质形式进行;影响或可能影响采购公平、公正性的,应当重新采购。

## 十、重新开展采购

有政府采购法第七十一条、第七十二条规定的违法行为之一，影响或者可能影响中标、成交结果的，依照下列规定处理：

（一）未确定中标或者中标人的，终止本次政府采购活动，重新开展政府采购活动。

（二）已确定中标或者中标人但尚未签订政府采购合同的，中标或者成交结果无效，从合格的中标或者成交候选人中另行确定中标或者中标人；没有合格的中标或者成交候选人的，重新开展政府采购活动。

（三）政府采购合同已签订但尚未履行的，撤销合同，从合格的中标或者成交候选人中另行确定中标或者中标人；没有合格的中标或者成交候选人的，重新开展政府采购活动。

（四）政府采购合同已经履行，给采购人、供应商造成损失的，由责任人承担赔偿责任。

（五）政府采购当事人有其他违反政府采购法或者政府采购法实施条例等法律法规规定的行为，经改正后仍然影响或者可能影响中标、成交结果或者依法被认定为中标、成交无效的，依照前款规定处理。

## 十一、询问、质疑、投诉

### （一）供应商询问

供应商可以就采购文件中特定资格条件、采购需求、评分办法及采购过程中有关现场考察或开标前答疑会事项向采购人提出询问，采购人将对此做出答复；供应商可以就采购活动中的其他事项向采购代理机构提出询问，采购代理机构将对此做出答复。答复的内容不得涉及商业秘密。

### （二）供应商质疑

1.提出质疑的供应商应当是参与所质疑项目采购活动的供应商。潜

在供应商已依法获取其可质疑的采购文件的，可以对该文件提出质疑。

2.供应商认为采购文件、采购过程和成交结果使自己的权益受到损害的，可以在知道或者应知其权益受到损害之日起七个工作日内，以书面形式向采购人或者采购代理机构提出质疑，质疑供应商应当在法定质疑期内一次性提出针对采购程序环节的质疑。否则，采购人或者采购代理机构不予受理：

（1）对采购文件提出质疑的，质疑期限为供应商获得采购文件之日或者采购公告5个工作日期限届满之日起计算。采购文件在公告5个工作日期限届满后获得的，应当自采购文件公告期限届满之日起计算，且应当在采购响应截止时间之前提出。根据采购人与采购代理机构签订的委托协议的规定：对采购文件中特定资格条件、采购需求、评分办法提出的质疑，原则上由采购人负责答复；对采购文件中其他内容提出的质疑，原则上由采购代理机构负责答复。

（2）对采购过程提出质疑的，质疑期限为各采购程序环节结束之日起计算。根据采购人与采购代理机构签订的委托协议的规定：对采购过程中有关现场考察或开标前答疑会事项提出的质疑，原则上由采购人负责答复；对采购过程中其他事项提出的质疑，原则上由采购代理机构负责答复。

（3）对采购结果提出质疑的，质疑期限自采购结果公告期限届满之日起计算。对采购结果提出质疑的，采购代理机构负责答复。

3.供应商提出质疑应当提交质疑函和必要的相关材料。质疑函应当包括下列内容：

- （1）供应商的姓名或者名称、地址、邮编、联系人及联系电话；
- （2）质疑项目的名称、编号；
- （3）具体、明确的质疑事项和与质疑事项相关的请求；

- (4) 事实依据;
- (5) 必要的法律依据;
- (6) 提出质疑的日期。

供应商提交的质疑函需一式三份。供应商为自然人的,应当由本人签字;供应商为法人或者其他组织的,应当由法定代表人、主要负责人,或者其授权代表签字或者盖章,并加盖公章。

质疑函范本及制作说明:格式见《政府采购质疑和投诉办法》(财政部令第94号)附件范本,下载网址:浙江政府采购网(<http://zfcg.czt.zj.gov.cn/>),位置:“首页-下载专区-质疑投诉模板”。

4.采购人或者采购代理机构应当在收到供应商的书面质疑后七个工作日内做出答复,并以书面形式通知质疑供应商和其他与质疑处理结果有利害关系的政府采购当事人,但答复的内容不得涉及商业秘密。

5.询问或者质疑事项可能影响采购结果的,采购人应当暂停签订合同,已经签订合同的,应当中止履行合同。

### (三) 供应商投诉

1.质疑供应商对采购人、采购代理机构的答复不满意或者采购人、采购代理机构未在规定的时间内做出答复的,可以在答复期满后十五个工作日内向同级政府采购监督管理部门提出投诉。

2.供应商投诉的事项不得超出已质疑事项的范围,基于质疑答复内容提出的投诉事项除外。

3.供应商投诉应当有明确的请求和必要的佐证材料。

4.以联合体形式参加政府采购活动的,其投诉应当由组成联合体的所有供应商共同提出。

## 十二、需要补充的其他内容

需要补充的其他内容:见投标人须知前附表。

## 第三章 招标采购需求

### 一、采购数量及内容

序号	采购内容	数量	备注
1	教隆寺、溪里、要巨、东垅、方坑、双源口、大院后、万石院 8 座水库大坝安全监测设施提升改造	1 项	
2	教隆寺、溪里、要巨、东垅、方坑、双源口、大院后、万石院 8 座水库大坝日常观测及资料分析	3 年	
3	教隆寺、溪里、要巨、东垅、方坑、双源口、大院后、万石院 8 座水库大坝监测设施维护	3 年	

### 二、项目背景

根据《浙江省水库安全管理办法》《小型水库管理规程》《小型水库雨水情测报和大坝安全监测设施建设与运行管理办法》规定及水库系统治理工作要求，拟对教隆寺、溪里、要巨、东垅、方坑、双源口、大院后、万石院等 8 座小(1)型水库大坝安全监测设施进行提升改造建设，并按要求开展监测数据采集、编制年度分析报告。

### 三、项目概况

#### (一) 教隆寺水库

教隆寺水库位于武义县壶山街道新村。库区集雨面积 2.5km<sup>2</sup>，引水面积 2.7km<sup>2</sup>。正常库容 200 万 m<sup>3</sup>，总库容 235 万 m<sup>3</sup>，兴利库容 197.2

万 m<sup>3</sup>，死库容 2.8 万 m<sup>3</sup>。该工程于 1962 年 11 月动工兴建，1964 年 4 月建成使用，教隆寺水库被列入 2009 年中央中部重点小水库项目，已完成除险加固。现主要承担下游 6000 亩农田的灌溉任务，发电装机 1 台×75KW，是一座以灌溉为主，结合防洪、养殖、旅游开发等综合利用的小（1）型水库。水库主坝为心墙土坝，坝高 23.8 米，坝长 170 米，坝顶宽 5.4 米，副坝长 92m，坝顶宽 5.4m。溢洪道为宽浅式溢洪道，进口高程 117.48 米，进口宽度 13 米，泄流能力 29.9m<sup>3</sup>/s。放水设施为城门型输水隧洞，洞径 1.6m×2m，洞长 120 米，中有折线转角 125°，进口段明槽挖方段长 12 米，出口段明槽挖方段长 22 米，进口高程 44.5 米。教隆寺水库设计洪水标准采用 50 年一遇，校核标准为 500 年一遇。

## （二）溪里水库

溪里水库位于武义县温泉度假区溪里村。库区集雨面积 31.2km<sup>2</sup>。正常库容 195 万 m<sup>3</sup>，总库容 489 万 m<sup>3</sup>，兴利库容 183 万 m<sup>3</sup>，死库容 12 万 m<sup>3</sup>。该工程于 1958 年 9 月动工兴建，1963 年 4 月建成使用，溪里水库被列入 2004 年千库保安项目，已完成除险加固。现主要承担下游 6000 亩农田的灌溉任务，发电装机 1 台×125KW，是一座以灌溉、发电为主，结合防洪、养殖等综合利用的小（1）型水库。水库大坝为心墙砂壳坝，坝高 19.8 米，坝长 150 米，坝顶宽 7.65 米。溢洪道为宽浅式溢洪道，堰顶高程 122.38 米，进口宽度 20 米，泄流能力 426m<sup>3</sup>/s。输水隧洞为 1.6m×2m 城门型隧洞，洞长 228 米。溪里水库设计洪水标准采用 50 年一遇，校核标准为 500 年一遇。

## （三）万石院水库

万石院水库位于武义县白洋街道万石院村。库区集雨面积

1.26km<sup>2</sup>，引水面积 1.15km<sup>2</sup>。正常库容 97 万 m<sup>3</sup>，总库容 116 万 m<sup>3</sup>，兴利库容 90.6 万 m<sup>3</sup>，死库容 6.4 万 m<sup>3</sup>。该工程于 1979 年 9 月动工兴建，1981 年 12 月建成使用。现主要承担下游 4800 亩农田的灌溉任务，是一座以灌溉为主，结合防洪、养殖等综合利用的小（1）型水库。水库大坝为粘土心墙坝，坝高 17.8 米，坝长 122 米，坝顶宽 4 米。溢洪道为宽浅式溢洪道，堰顶高程 118.57 米，泄流能力 10.9m<sup>3</sup>/s。放水涵管为隧洞衬砌，隧洞洞径 0.6 米。万石院水库设计洪水标准采用 50 年一遇，校核标准为 500 年一遇。

#### （四）大院后水库

大院后水库位于武义县柳城畲族镇，属宣平溪流域。水库坝址以上集雨面积 38.8km<sup>2</sup>。坝址至河源河长为 10.6km，河道平均比降为 23.4‰。水库原设计正常蓄水位 236.30m（1985 国家高程，下同），正常库容 92.0 万 m<sup>3</sup>，总库容 219 万 m<sup>3</sup>，属小（1）型水库。大院后水库的工程任务是以防洪、灌溉为主，兼顾发电、养殖等。水库枢纽主体工程包括拦河坝、溢洪道、电站及灌溉涵管等。大院后水库设计洪水标准采用 50 年一遇，校核标准为 1000 年一遇。

大坝：坝型为粘土心墙堆石坝。坝顶高程为 242.1~241.9m，迎水侧设 0.8m 高浆砌石防护墙、最大坝高 17.0m，坝顶宽度约 4.0m，坝顶长为 51.5m；迎水坡坡比约 1:2.5；背水坡分为二级，由上至下坡比分别为 1:1.59、1:1.86，在 236.9m 高程位置设有 1.3m 宽马道。

溢洪道：位于大坝右侧山坳，为河岸开敞式侧槽溢洪道；控制堰型式为折线形实用堰，现状堰顶高程 236.3m，过水宽度 45.0m；泄槽为弱风化岩石出露，现状泄槽较完整。

灌溉设施：灌溉涵管型式为条石拱涵，涵管进口底高程 227.20m，

出口底高程 226.70m,管长 60m,净宽 0.8×1.2m(宽×高);闸门型式为φ600mm 铸铁闸门,启闭机型式为手动斜拉螺杆式。

电站位于大坝右岸坝脚,装有 2 台机组,装机容量 260KW,2 条中 1200mm 和中 1400mm 砼引水管从溢洪道堰体下经溢洪道左岸山脚接入厂房。

大院后水库的工程任务是以防洪、灌溉为主,兼顾发电、养殖等;灌溉面积 0.3 万亩,保护人口 0.58 万人。

### (五) 要巨水库

要巨水库位于王宅镇要巨村,截白鹭溪一级支流。集雨面积 5.0km<sup>2</sup>,引水 0.75km<sup>2</sup>,主流长 3.5km,流域内植被良好,库区多年平均降雨量 1640mm,本水库灌溉面积 7004 亩,养鱼面积 330 亩,是一座以灌溉为主,发电、养鱼的小(一)型水库。设计洪水标准采用 50 年一遇,校核洪水 500 年一遇。

工程主要由主、副坝、溢洪道、灌溉、发电输水涵管、电站等组成。工程始建于 1963 年 11 月,1965 年 3 月竣工。主坝坝型为心墙土坝,最大坝高 19.2m,相应坝顶高程 139.3m,坝顶宽 5.0m,坝顶长 230m;副坝高 10.2m,坝顶长 90m,顶宽 4.0m,校核洪水位 137.72m,总库容 263 万 m<sup>3</sup>,正常蓄水位 136.3m,相应库容 215 万 m<sup>3</sup>。溢洪道位于主坝左岸山吞,侧堰式,进口宽度 39.5 m,最大下泄流量 123m<sup>3</sup>/s。主坝输水涵管位于大坝右岸,为钢筋砼管,管径 80cm,副坝输水涵管位于坝体左岸,管径 30cm。

### (六) 东垄水库

东垄水库位于武义县桃溪镇东垄村。库区集雨面积 5.15km<sup>2</sup>。正常库容 135 万 m<sup>3</sup>,总库容 153.3 万 m<sup>3</sup>,兴利库容 134.5 万 m<sup>3</sup>,死库容 0.5

万  $m^3$ 。该工程于 1966 年 11 月动工兴建，1977 年 11 月建成使用，东垄水库被列入 2005 年千库保安项目，已完成除险加固。现主要承担下游 3375 亩农田的灌溉任务，发电装机 1 台 $\times$ 100kW、4 台 $\times$ 40KW，是一座以灌溉、发电为主，结合防洪、养殖等综合利用的小（1）型水库。水库大坝为单曲条石拱坝，坝高 35.4 米，坝长 89 米，坝顶宽 3.4 米。溢洪道为坝顶溢流式溢洪道，堰顶高程 347.01 米，进口宽度 18 米，最大泄量  $103m^3/s$ 。灌溉放水管为管径 0.4m 的钢筋砼涵管，发电压力管为管径 0.6m 的钢筋砼涵管。东垄水库设计洪水标准采用 30 年一遇，校核标准为 300 年一遇。

### （七）方坑水库

方坑水库位于武义县茆道镇沈家村。库区集雨面积  $15.34km^2$ 。正常库容 432 万  $m^3$ ，总库容 510 万  $m^3$ ，兴利库容 427 万  $m^3$ ，死库容 5 万  $m^3$ 。该工程于 1970 年 10 月动工兴建，1984 年 12 月建成使用。现主要承担下游 4095 亩农田的灌溉任务，发电装机 4 台 $\times$ 160kW、2 台 $\times$ 320kW、1 台 $\times$ 400KW，是一座以灌溉、发电为主，结合防洪、养殖等综合利用的小（1）型水库。水库大坝为砌石双曲拱坝，坝高 76 米，坝长 172 米。溢洪道为坝顶溢流式溢洪道，堰顶高程 264.44 米，进口宽度 3 米，泄流能力  $20m^3/s$ 。放水涵管为压力钢管，洞径 0.9 米，最大放水流量  $2m^3/s$ 。方坑水库设计洪水标准采用 30 年一遇，校核标准为 300 年一遇。

### （八）双源口水库

武义县双源口水库位于俞源乡凡岭脚村上游，距县城 30km，是一座以灌溉为主，结合发电、防洪等综合利用的水利工程。水库集雨面积  $6.95km^2$ ，主源长 3.3km，设计洪水标准为 30 年一遇，校核洪水标准为 300 年一遇。正常水位 327.30m(黄海高程)，正常库容  $122.5m^3$ ，总库容

139.1 m<sup>3</sup>，属小(一)型水库，IV等工程，主要建筑物为4级。

双源口水库主要建筑物由拦河大坝、溢洪道、灌溉发电输水隧洞等组成。工程于1971年4月2日正式动工兴建，1976年12月完成。

水库挡水建筑物为砼斜墙堆石坝，坝高40m，坝顶长84.5m，坝项宽6.6m，防浪墙高为1.3m，水库蓄水高度38m。

溢洪道布置在大坝左岸山岗处，为正槽开敞式溢流堰，堰长30.0m，堰顶高程为327.30m，堰的下游经山坡入溪，未作衬砌。

输水建筑物位于溢洪道左侧，原为宽2m，高2m的隧洞，后为施工期间排洪，高度扩为4m，内设中500自应力钢丝网水泥管，全长45m，接入装机100kW的小水电站，进口底高程301.3m，相应库容5.4万m<sup>3</sup>，进口由平面铸铁闸门斜拉式启闭设备控制。

#### 四、项目实施目标

##### (一) 大坝日常观测及资料分析

为满足监测资料延续性和可靠性分析，项目首先将继续进行2026~2028水库大坝日常观测和资料分析工作，实现及时对大坝表面变形、坝体渗流进行精确而有效地监测，认识大坝变形规律，预防滑坡、裂缝、坍塌等险情出现，为水库安全鉴定、除险加固和运行管理提供技术支撑。

##### (二) 监测设施维修养护

针对部分水库存在安全监测设施不足、损坏或布置不规范，不能正常使用等情况，项目将对大院后水库、万石院水库的测压管设施及沉降位移测点进行维养，使得监测数据真实可靠，满足现行规程规范要求

##### (三) 监测设施提升改造

目前该八座水库监测自动化感知水平普遍不高。通过水库的自动

化监测改造，充分利用“智能识别技术、物联网、人工智能等”手段实现新型高科技监测感知手段与水库运行管理深度融合，不断提升水库数字感知能力和自动化监测水平。实现水库大坝安全监测无人值守，智能管理。弥补水库安全管理技术人员的不足。

同时在高水位条件下，利用监测数据的预警预判功能，可为水库的调度运行、科学决策提供重要支撑。

## 五、工作依据（包括但不限于）

（一）《浙江省人民政府办公厅关于印发浙江省小型水库系统治理工作方案的通知》（浙政办发[2020]56号）；

（二）《浙江省水利厅 浙江省发展和改革委员会 浙江省财政厅 浙江省自然资源厅 浙江省生态环境厅关于印发浙江省小型水库综合评估指导意见的通知》（浙水运管[2021]1号）；

（三）水利部《小型水库雨水情测报和大坝安全监测设施建设与运行管理办法》（水运管[2021]313号）；

（四）水利部《水库大坝安全监测管理办法》（2024.12.31）；

（五）《浙江省水库安全管理办法》（2025.9.22）；

（六）《小型水利水电工程碾压土石坝设计规范》（SL189-2013）；

（七）《土石坝安全监测技术规范》（SL551-2024）；

（八）《水利水电工程安全监测设计规范》（SL725-2016）；

（九）《国家一、二等水准测量规范》（GB/T12897-2006）；

（十）《水利水电工程测量规范》（SL197-2019）；

（十一）《混凝土坝安全监测技术规范》（SL601-2013）；

- (十二) 《土石坝安全监测技术规范》(SL551-2012)；
- (十三) 《水利水电工程安全监测设计规范》(SL725-2016)；
- (十四) 《大坝安全监测仪器安装标准》(SL531-2012)；
- (十五) 设计文件、图纸及其他相关资料等。
- (十六) 其他有关的法律法规及规程规范；

注：若同一标准已颁发新标准，则按最新标准执行。

## 六、工作内容(包括但不限于)

### (一) 大坝日常观测及资料分析

根据《土石坝安全监测技术规范》(SL551-2012)、《混凝土坝安全监测技术规范》(SL601-2013)的要求，本方案的监测频次见下表。

监测项目频次

序号	监测项目	建筑物级别		观测频次
		4级	5级	运行期
1	土石坝坝体表面垂直位	必须设	必须设	1次/季
2	土石坝坝体表面水平位	必须设	必须设	1次/季
3	混凝土坝坝体表面垂直	必须设	必须设	1次/月
4	混凝土坝坝体表面水平	必须设	必须设	1次/月
5	坝体渗流	必须设	必须设	非汛期1次/月

### (二) 监测设施维修养护

#### 1. 测压管清洗

万石院水库和大院后水库的测压管设施是在除险加固工程建设期间安装的，由于安装时间较长，需要对其进行维修养护，主要是对测

压管进行清洗，清除管内泥沙，另外是在清洗完后重新进行灵敏度试验，来检测测压管的有效性。

本项目对万石院水库和大院后水库 9 支测压管清洗机灵敏度试验。

## 2.沉降位移测点安装

万石院水库工作基点安装不规范，无法进行水平位移观测。需要重新埋设安装观测墩两处。



现场水平位移工作基点照片

### (三) 监测设施提升改造

#### 1.表面变形监测

考虑到东垅水库、方坑水库是混凝土拱坝，监测频次要求高；双源口水库、大院后水库沉降位移量较大，当遇极端天气或非常工况时，前述频次不满足工程运行要求，此时应加密观测，因此本次选择该四座水库对其进行表面变形监测自动化升级改造。

东垅水库、方坑水库、双源口水库、大院后水库每座水库设置基准站 1 座。四座水库大坝自动化监测测站数量与人工观测墩数量保持一致，即东垅水库、方坑水库、双源口水库每座水库 3 座，大院后水库 5 座。合计布置基准站 4 处，测站 14 处。

## 2.渗流监测

土石坝渗流观测是关键监测项目，东垵水库、方坑水库是混凝土拱坝，未设渗流监测设施，其余六座水库均进行渗流监测设施升级改造。

对教隆寺、溪里、万石院、大院后和要巨水库渗流监测设施实现自动化监测，在测压管内安装渗压计，渗压计悬挂在测压管内，距离孔底20~30cm处。在管口保护箱内安装自动化单点采集装置和4G传输装置，从而实现自动化监测。每个渗压计和采集仪是独立工作的，通过太阳能电池板进行供电，太阳能板安装在保护箱顶部。监测数据上传至云数据平台。

另外，由于万石院水库管口保护装置采用的混凝土结构，内部空间狭小，放置采集仪空间不足，且采集仪放置在坑槽内会导致信号偏弱。因此需要对管口保护装置进行重新更换，更换为420mm×340mm×300mm不锈钢保护箱。顶部预留小孔，用于太阳能板进线，侧边钻孔用于4G模块天线伸出。



双源口水库已安装量水堰设施，本次拟安装量水堰计，配置1台单点采集仪，来实现自动化监测。采集仪通过太阳能板供电，太阳能板和采集仪安装在不锈钢立杆上。

综上，本项目拟埋设安装自动化渗流装置 27 套，更换管口保护罩 6 处，安装量水堰计 1 套。

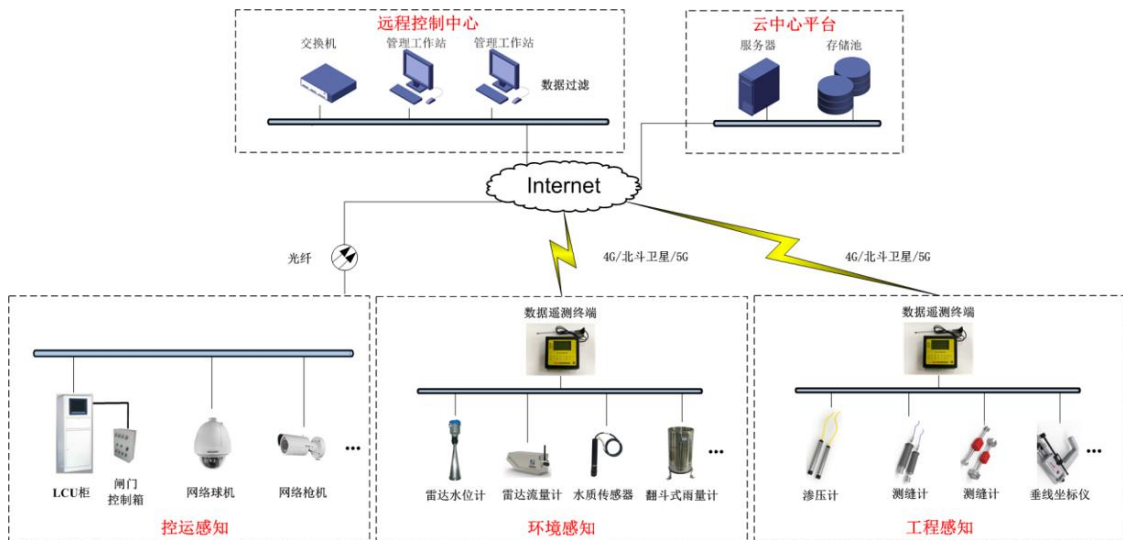
### 3.自动化系统架构及平台

自动化系统主要包括感知层、网络层和应用层。具体如下：

(1) 感知层：主要包括感知设备和感知数据。感知设备即监测仪器——渗压计、量水堰计等。感知数据主要是指监测数据、水雨情数据等；水雨情数据需要手动导入或者接入水雨情系统数据。

(2) 网络层。网络层指监测数据的传输系统，监测数据通过 4G/5G 网络传输至数据库，数据库可以部署在本地，也可以部署在云平台。

(3) 应用层。通过大坝监测数据采集与整编系统进行数据访问、数据管理和数据整编分析等，用户可以在任何地点、任何计算机上通过浏览器登录。



监测自动化系统结构图

水库大坝安全监测管理平台具有数据管理、数据分析、过程线绘制、关联分布、分布图绘制和浸润线绘制等功能，同时具备异常报警功能。可以实时掌握大坝运行状态。



## 水库大坝监测管理平台

### 七、技术要求

#### (一) 日常观测设备及要求

##### 1. 表面变形

垂直位移监测采用水准测量，主要设备为水准仪和铟钢尺。水平位移监测以全站仪及觇标配合为主，主要涉及设备有全站仪和棱镜，监测设备符合《土石坝安全监测技术规范》（SL551-2012）安全监测仪器设备要求。

主要的观测设备如下：

瑞士徠卡 TCA1201+全站仪：测角精度为 1"，距离测量精度为 1mm+1ppm，配备的棱镜及觇牌。

徠卡 DNA03 电子水准仪：配备铟钢尺，测量精度每公里往返高程误差 0.3mm，单次测量范围 1.8m~60m，最小读数 0.01mm，单次测量时间 3s。



瑞士徕卡全站仪



瑞士徕卡 DNA03 电子水准仪



固定觇牌



活动觇牌

## 2、渗流

渗流观测主要是测压管水位观测以及坝脚渗流量观测，测压管观测主要设备为水位计，坝脚观测采用巡视检查。测压管观测采用南京葛南公司生产的 DCK-110 型水位计，水位计的水位探头和塑胶测尺相连，测尺固定在卷筒上，探头的两电极之间有一个绝缘间隙，当探头和水接触时形成短路，电路接通音响蜂鸣器和指示灯，即可在顶部读取水位深度。



**DCK-110 型水位计**

坝脚渗流观测，对于设置量水堰的水库，可读取量水堰上水位刻度，换算出渗流量。

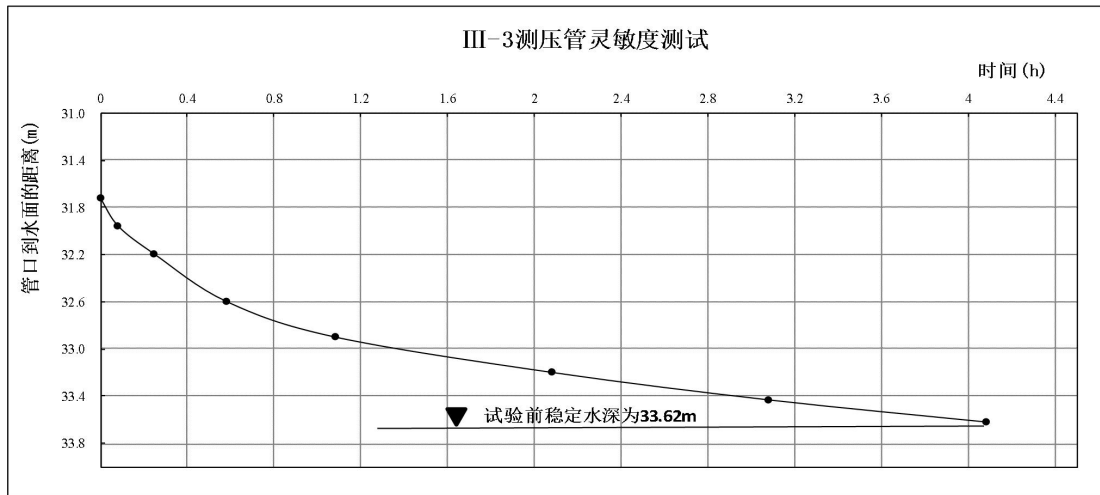
## **(二) 测压管灵敏度试验技术要求**

### **1. 试验目的**

对新安装埋设的测压管，有必要对其进行灵敏度试验，以检测施工质量，保证测压管可以有效工作。

### **2. 试验方法**

测压管安装、封孔完毕后进行灵敏度检验，检验方法采用注水试验。选择库水位较稳定期间进行注水试验。试验前先测定管中水位，然后向管内注清水。注水量相当于每米测压管容积的 3~5 倍；注入后不断观测水位，在测得注水水面高程后，经过 5、10、15、20、30、60min 后各测量水位一次，以后时间适当延长，至恢复到或接近注水前的水位。



测压管灵敏度试验示例

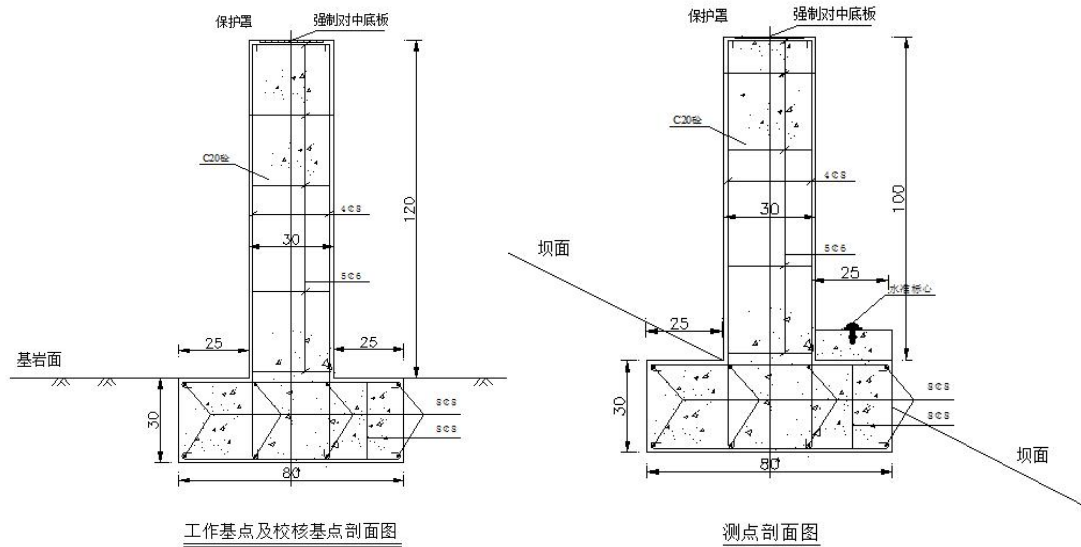
### 3.灵敏度评价

根据《土石坝安全监测技术规范》(SL551-2012),若进水段周围为粘性土,注水水位在五昼夜内降至原水位为灵敏度合格;若为砂性土,一昼夜降至原水位为灵敏度合格;对于砂砾土,1~2h降至原水位或注水后水位升高不到3~5m为合格。

#### (三) 观测墩安装技术要求

观测墩安装满足以下要求

- (1) 水平位移强制对中底盘采用不锈钢材质,并附带ABS材质保护盖,强制对中精度小于0.05mm;
- (2) 沉降标点采用不锈钢材质;
- (3) 表面变形观测墩尺寸要求:钢筋混凝土结构,底座为50cm\*50cm,厚30cm,底座上设置高120cm宽30cm的正方形立柱,详见下图。坝体变形观测墩要求底座顶部与坝面齐平。大坝左右岸工作基点尺寸同前述,但其基础应置于完整岩基或稳定土层上。



#### (四) 表面变形自动化监测设备及技术要求

##### 1. 自动化变形监测设备

GNSS 北斗监测接收机采用最新的北斗第三代产品，主要技术要求如下：

- (1) 规格:GPS / GLONASS / GALILEO / BDS, 全星座全频点接收;
- (2) 静态测量精度: 水平位移:  $(2.5+0.5\times 10^{-6}\times D)$ mm; 垂直位移:  $(5.0+0.5\times 10^{-6}\times D)$ mm;
- (3) 静态解算精度: 6 小时解算精度, 水平位移 1~2mm, 垂直位 2~3mm;
- (4) GNSS 天线: 内置一体化扼流圈天线, 可有效抑制多径信号;
- (5) 极化方式: 右旋圆极化;
- (6) 内置电池: 7.2V, 10200mAh (典型环境下, 内置电池连续运行超过 20 小时)
- (7) 设备功耗: <2W
- (8) 环境特征:  
 工作温度: -40°C至 80°C  
 储存温度: -40°C至 80°C

工作存储湿度：抗 95%冷凝

防水防尘：IP68

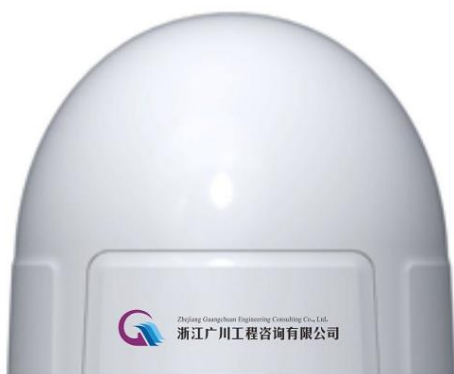
(9) 解算方式：支持分布式前端解算和后台解算，内置 MEMS 传感器，支持 MEMS 联动及自动触发加密观测；

(10) 系统配置：32GB 内置存储，可拓展 512G 外置存储，LINUX 操作系统；

(11) 通讯方式：无线通讯支持蓝牙、WIFI、4G/5G 有线通讯支持 RS485、RJ45 网口；

(12) 数据解算软件：具有实时数据解算、多星座卫星支持 (BDS、GPS 和 GLONASS)，数据成果需传送至监测软件；

(13) 50W 太阳能板、65aH 蓄电池、10A 控制器、太阳能支架。



GNSS 接收机 (天线)



GNSS 主机

## 2. 埋设安装技术要求

(1) 基准点选择建在控制中心附近，附近上空开阔，各个位置高度角  $10^{\circ}$  以上无障碍物。并且基准站选址在远离边坡变形区域，位置稳定。

(2) 坝面测点根据设计图纸要求布置，各个位置高度角  $10^{\circ}$  以上无障碍物。

(3) 基准点和大坝测点可选择混凝土观测墩和不锈钢杆，要求基

础牢固、墩身和杆身稳定。

(4) 使用 GNSS 接收机进行测试, 开机通过观察显示界面, GNSS 信噪比强度及卫星分布图。第一次开机 GNSS 定位时间 10 分钟内, 捕到卫星颗数 22 颗。

(5) 将 GNSS 主机、采集模块、通讯设备等固定在设备箱内, 安装在相应的测点位置, 并使用信号线连接各个设备。



**GNSS 装置安装图**

## (五) 渗流自动化监测设备及技术要求

### 1. 渗流监测设备

渗压计选择进口的美国基康的 BGK4500S 设备, 其主要技术要求如下:

仪器类型: 振弦式

量程: 0~0.35MPa;

精    度:  $\pm 0.1\%F.S$ ;

线    性:  $< 0.5\%F.S$ ;

灵敏度：0.025%F.S;

工作温度：-40°C ~ +80°C。



管口保护装置

规格：30cm×30cm×30cm;

材质：304 不锈钢;

启闭方式：上部盖板可以自由启闭，配专用钥匙。

量水堰计采用南京岩思的 YL-500A 型磁致式量水堰计，技术指标如下：

量程：0~300mm;

分辨率：0.1mm;

精度：0.25%F.S。



## 2.埋设安装要求

(1) 将准备埋设的渗压计浸泡在水中 24 小时后，提至水面，测

计零压状态下的读数。

(2) 通过钢丝把渗压计悬挂在测压管内，引出仪器电缆，测读仪器读数，通过实测水位对渗压计进行率定。

(3) 将电缆线引入管口的采集装置。

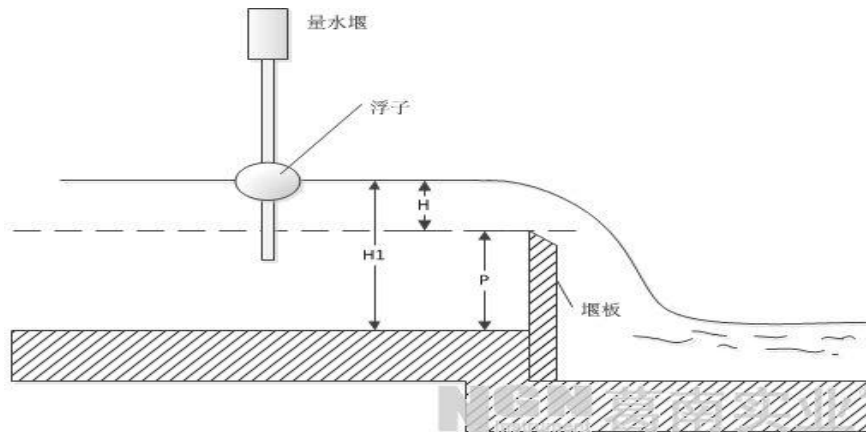
(4) 埋设完成后填写“渗压计埋设考证表”。



太阳能供电设备



自动化采集仪



量水堰计安装示意图

量水堰计应设在堰口上游 3~5 倍堰上水头处，且保持铅直方向。



## 八、商务要求

(一) 大坝安全监测设施提升改造工期要求：合同签订生效后 4 个月内将本项目所有货物送至采购人的指定地点并安装调试完毕，并承担运输过程中发生的一切费用。

注：按时完成不奖不罚，延期完成，每延误 1 天扣罚 1000 元，由采购人在合同价款中直接扣除。由于采购人或不可抗拒因素造成的进度延误，经采购人代表签字认定，工期可以相应顺延。

(二) 大坝日常观测及资料分析服务期限：3 年（2027-2029 年）。  
服务期每满 12 个月后提交大坝日常观测及资料分析报告。

(三) 地点：武义县

(四) 大坝安全监测设施安装标准及要求：达到国家有关技术规范要求和技术标准。中标单位无偿提供监测设备的安装及调试服务。

(五) 售后技术服务要求：

1. 大坝安全监测设施经验收合格之日起至大坝日常观测及资料分析服务期满(投标人可根据自身实力作出更长时间的质保承诺)。在此期间，中标单位应免费处理因质量发生的故障，并进行正常保养。质保

期内，与维修相关的所有费用由中标单位负责。

2.本次采购的系统中的产品如中标单位提供的质保承诺大于国家或行业已有标准规定质保期的，则中标单位在履行合同过程中无条件按标准执行，所需的费用均包含在总报价中。

3.中标单位必须有可靠的售后服务保障，中标单位在接到采购人通知后，2小时内电话回应，12小时内派人赴现场处理设备质量问题。24小时内不能修复的，则无偿提供备机或备用零件供采购人使用。否则采购人可采取必须的补救措施，在履约保证金中扣除相应的修复或更换的费用。未达到要求的，每次罚款2000元。

4.中标单位提供的设备，必须符合招标采购文件及其投标文件规定的要求，如有不符，采购人可以无条件退货，造成的损失由中标单位承担。

#### **九、项目团队成员：**

（一）项目负责人须具有水利类相关专业工程师及以上职称；

（二）项目团队人员须按本项目实际需要配备具有专业技术人员；

（三）项目实施过程中不得擅自更换，如确需更换的，须提前一周将被更换人员及更换人员（两者必须具有同等的职业技术水平）信息报采购人申请，采购人同意后方可更换并向采购人支付违约金1000元/人。

（四）中标后所有人员均需按照国家相关规定缴纳保险及购买人身意外保险及参加相关培训。

（五）在服务期内，项目团队应保证服务工作的正常进行，采购人定期或不定期对项目团队人员的服务进行抽查，如发现人员不到位、专业水平低、责任心不强或违反廉洁自律等规定的，采购人提出要求

必须无条件更换，提出更换要求后 5 日历天内未更换的，则向采购人支付违约金 2000 元/人，如采购人提出更换并处以罚金后仍未更换，采购人予以解除合同且不再支付已完成工作所产生的费用。

### ▲十、成果要求

提交成果报告不少于 8 份（同时提供光盘不少于 2 份）。报告、材料汇编质量满足专家评审、相关标准和水利部、省、市、县水务行政主管部门相关要求。

注：成果须提供电子文档。文本数量根据采购人实际要求进行提供，中标人须予以服从，并按要求提供，费用由中标人支付，不得额外增加其他费用。

### 十一、付款条件（进度和方式）和结算办法：

#### （一）付款方式（进度和方式）

1.合同签订且具备实施条件后支付大坝安全监测设施提升改造费用的 40%作为预付款；

2.大坝安全监测设施安装及调试验收后，支付至大坝安全监测设施提升改造费用的 90%；

3.完成初次观测资料分析并提交分析报告后，支付剩余的大坝安全监测设施提升改造费用；

4.大坝日常观测及资料分析工作，每 12 个月完成大坝日常观测及资料分析任务并提交监测资料分析报告，经评审合格后支付当期大坝日常观测及资料分析费用。

#### 2.结算办法

合同价款按中标价一次性包干，合同履行过程中和结算时均不予调整。

### 十二、技术培训

（一）为了保证中标单位所提供的货物能良好运行，要求中标单位应负责提供技术支持及操作技术培训服务。

（二）中标单位应对采购人的维修人员进行培训，使其掌握该设备的功能、原理、结构，并能对一般故障进行维修。

（三）中标单位应对采购人的所有操作人员进行培训，使其掌握该设备的操作和维护保养，提供操作规程。

（四）培训的方式、地点人员及费用（包含在投标总价内）投标商应在投标文件中详细说明。

### **十三、安全生产**

中标单位应遵守有关安全管理规定，落实安全管理措施。中标单位在安装、调试、维修等过程中造成施工、维修人员或第三方人员伤亡、财产损失的，均由中标单位自行承担责任并负责赔偿和解决，与采购人无任何关系。

### **十四、验收标准及要求**

（一）根据中华人民共和国有关部门颁布的最新国家标准，按招标文件以及合同规定的验收评定标准等规范，采购人提出要求后投标人必须按照招标要求及用户方的要求准备完整的验收材料，在所有设备安装调试完成后，由采购人组织验收，验收费用由中标单位承担。超过时间达不到要求的或验收不能通过的，采购人有权终止合同，并退还已付货款（服务费），赔偿采购人损失，并报采购管理部门处理。

（二）中标单位提供的货物质量必须符合采购人提供的技术参数的规定要求，达到国家质量检测标准、相关行业标准，如有需要中标产品需提供由具有国家质量检测资质的第三方出具的符合国家标准要求的检测合格报告，如中标单位不能提供第三方出具的产品检测合格证，或经采购人抽检（采购人抽样送检的货物及货物检验检测费用由

中标单位承担)不合格的,采购人有权终止协议并退还已付货款(服务费),并承担由此造成的损失。

(三)货物和系统调试验收的标准:按国家标准、地方标准、行业通行标准、厂方出厂标准和乙方投标文件的承诺。

(四)最终验收时,投标人必须按采购人要求取得招标采购文件要求的设备(产品)提供厂家质保证书、生产厂家授权书和产品原厂售后服务承诺函(须加盖原厂商公章),提供不出不予验收。超过时间达不到要求的,报采购管理部门处理。

(五)向采购人提供项目过程中形成的图纸、记录、档案资料、产品说明书、原厂家安装手册、技术文件资料、所有仪器的初始有效值、验收报告等原件文档汇集成册(按采购人要求提供,含电子文件一套,不另计费用),并按采购人的档案管理要求完成资料归档工作,报送采购人留存。

## 十五、专利

供应商须对招标文件中涉及到的专利负责,并保证不伤害采购人的利益。在法律范围内,所有文字、商标和技术侵权造成的相关费用,采购人概不负责。

## 十六、工作量清单

序号	项目名称	单位	数量	备注
一	<b>观测及资料分析</b>			
1	教隆寺水库	座	3年	
2	溪里水库	座	3年	
3	万石院水库	座	3年	
4	要巨水库	座	3年	
5	东垅水库	座	3年	
6	方坑水库	座	3年	
7	双源口水库	座	3年	
8	大院后水库	座	3年	
二	<b>监测设施维修养护</b>			

1	测压管冲洗	孔	9	大院后 3 孔、万石院 6 孔
2	灵敏度试验	孔	9	
3	工作基点观测墩埋设安装	处	2	万石院水库
<b>三</b>	<b>监测设施改造提升</b>			
<b>1</b>	<b>表面变形监测</b>			
1.1	GNSS 测站	处	14	东垵水库、方坑水库、双源口水库、每座水库 3 处。大院后水库 5 处
1.2	GNSS 基准站	处	4	东垵水库、方坑水库、双源口水库、大院后水库每座水库 1 处
1.3	测站和基准站基础浇筑及设备支架	处	18	
1.4	太阳能板及控制器、蓄电池	套	18	
<b>2</b>	<b>渗流监测</b>			
2.1	渗压计	支	27	见表 1-1
2.2	量水堰计	台	1	双源口水库
2.3	数据采集仪	台	28	
2.4	4G 通讯模块	个	28	
2.5	物联网卡流量	张*3 年	84	
2.6	太阳板（20W）	块	28	
<b>3</b>	<b>水库大坝监测管理平台</b>	项	1	
注：上述清单中的数量为最低要求，在项目实施过程中实际超出部分费用需投标单位自行考虑，全部包含在合同价款中不再增加费用。				

表 1-1 八座水库监测项目统计表

序号	水库名称	坝型	坝顶长度 (m)	最大坝高 (m)	大坝变形监测 布置		大坝渗流观测 布置		备注
					工作 基点	坝体 观测 点	断面 数	测压管 数量	
1	教隆寺水库	心墙土坝	170	23.8	8	10	2	6	
2	溪里水库	心墙砂壳坝	150	19.8	4	5	2	6	
3	万石院水库	黏土心墙坝	122	20.3	4	5	2	6	
4	大院后水库	心墙砂壳坝	51.5	17	4	5	1	3	
5	要巨水库	黏土心墙坝(主坝)	230	19.2	4	5	2	6	
		副坝	90	10.2	2	3	/	/	
6	东垅水库	单曲条石拱坝	89	35.4	2	3	/	/	
7	方坑水库	砼砌石双曲拱坝	172	76.3	2	3	/	/	
8	双源口水库	砼斜墙堆石坝	84.5	40	2	3	/	量水堰 1个	

## 第四章 合同条款及格式

采购人：\_\_\_\_\_（以下简称甲方）

供应商：\_\_\_\_\_（以下简称乙方）

依据《中华人民共和国民法典》、《中华人民共和国政府采购法》等有关法律法规，以及本采购项目的招标/谈判文件等采购文件、乙方的《投标（响应）文件》及《中标（成交）通知书》，甲乙双方同意签订本合同。具体情况及要求如下：

### 一、服务内

### 二、合同金额

（一）合同价格形式：固定总价

（二）本合同金额为（大写）：\_\_\_\_\_元（¥\_\_\_\_\_元）。

序号	采购内容	数量	中标全费用单价	预算金额
1	教隆寺、溪里、要巨、东垵、方坑、双源口、大院后、万石院 8 座水库大坝安全监测设施提升改造	1 项	元	元
2	教隆寺、溪里、要巨、东垵、方坑、双源口、大院后、万石院 8 座水库大坝日常观测及资料分析	3 年(2027-2029 年)	元/年	元

3	教隆寺、溪里、要巨、东垅、方坑、 双源口、大院后、万石院 8 座水库 大坝监测设施维护	3 年(2027- 2029 年)	元/年	元
合计				元

### 三、技术资料

(一) 乙方应按招标采购文件规定的时间向甲方提供有关技术资料。

(二) 没有甲方事先书面同意, 乙方不得将由甲方提供的有关合同或任何合同条文、规格、计划、图纸、样品或资料提供给与履行本合同无关的任何其他人。即使向履行本合同有关的人员提供, 也应注意保密并限于履行合同的必需范围。

### 四、知识产权

乙方应保证提供服务过程中不会侵犯任何第三方的知识产权。

### 五、履约保证金 (本项目不适用)

乙方缴纳合同总价的 1% 元作为本合同的履约保证金。

### 六、转包或分包

(一) 本合同范围的服务, 应由乙方直接供应, 不得转让他人供应;

(二) 除非得到甲方的书面同意, 乙方不得将本合同范围的服务全部或部分分包给他人供应;

(三) 如有转让和未经甲方同意的分包行为, 甲方有权解除合同, 没收履约保证金并追究乙方的违约责任。

### 七、服务质量保证期和服务质量保证金 (本项目不适用)

(一) 服务质量保证期    /    年。(自验收合格之日起计)

(二) 服务质量保证金\_\_\_/\_\_\_元。

## 八、合同履行时间、履行方式及履行地点

(一) 履行时间:

(二) 履行方式:

(三) 履行地点:

## 九、付款条件（进度和方式）

## 十、结算办法

## 十一、税费

本合同执行中相关的一切税费均由乙方负担。

## 十二、质量保证及后续服务

(一) 乙方应按招标采购文件规定向甲方提供服务。

(二) 乙方提供的服务成果在服务质量保证期内发生故障，乙方应负责免费提供后续服务。对达不到要求者，根据实际情况，经双方协商，可按以下办法处理：

1.重做：由乙方承担所发生的全部费用。

2.贬值处理：由甲乙双方协议定价。

### 3.解除合同。

(三)如在使用过程中发生问题,乙方在接到甲方通知后在\_\_\_\_\_小时内到达甲方现场。

(四)在服务质量保证期内,乙方应对出现的质量及安全问题负责处理解决并承担一切费用。

### 十三、违约责任

(一)甲方无正当理由拒绝接受服务的,甲方向乙方偿付合同款项百分之五作为违约金。

(二)甲方无故逾期验收和办理款项支付手续的,甲方应按逾期付款总额每日万分之五向乙方支付违约金。

(三)乙方未能如期提供服务的,每日向甲方支付合同款项的千分之六作为违约金。乙方超过约定日期10个工作日仍不能提供服务的,甲方可解除本合同。乙方因未能如期提供服务或因其他违约行为导致甲方解除合同的,乙方应向甲方支付合同总值5%的违约金,如造成甲方损失超过违约金的,超出部分由乙方继续承担赔偿责任。

(四)乙方未按投标文件承诺履约技术服务方案实施的,属乙方违约,乙方应向甲方支付违约金,每项为合同价款的千分之二,直至整改到位为止。

### 十四、组成合同的文件

(一)组成本合同的文件包括但不限于:

- 1.本合同协议书
- 2.中标通知书
- 3.投标文件

- 4.公开招标采购文件
- 5.标准、规范及有关技术文件
- 6.其他补充协议

(二)在合同履行过程中形成的与合同有关的文件均构成合同文件组成部分。

#### **十五、不可抗力事件处理**

(一)在合同有效期内,任何一方因不可抗力事件导致不能履行合同,则合同履行期可延长,其延长期与不可抗力影响期相同。

(二)不可抗力事件发生后,应立即通知对方,并寄送有关权威机构出具的报告。

(三)不可抗力事件延续 120 天以上,双方应通过友好协商,确定是否继续履行合同。

#### **十六、诉讼**

双方在执行合同中所发生的一切争议,应通过协商解决。如协商不成,可向甲方所在地法院起诉。

#### **十七、合同生效及其他**

(一)本合同于 年 月 日经双方法定代表人或委托代理人签字并加盖单位公章后生效。

(二)本合同执行中涉及采购资金和采购内容修改或补充的,须经财政部门审批,并签订书面补充协议报政府采购监督管理部门备案,方可作为主合同不可分割的一部分。

(三)本合同未尽事宜,遵照《中华人民共和国民法典》有关条文执行。

(四) 本合同一式六份，具有同等法律效力，甲乙双方各执二份；备案单位一份；代理机构一份。

注：请采购人与中标人须在中标结果公告发出后 20 天内签订合同，中标单位与采购人签订合同盖章后，请交于代理机构加盖见证方公章，以便于合同上传政采云系统备案并交于财政付款使用，否则会导致合同款无法正常支付。

甲方：（公章）

乙方：（公章）

法定代表人（签字或盖章）：

法定代表人（签字或盖章）：

或授权代理人（签字）：

或授权代理人（签字）：

电话：

电话：

地址：

地址：

统一社会信用代码（税号）：

开户银行：

银行账号：

见证方（代理机构）：

法定代表人（签字或盖章）：

或委托代理人（签字）：

## 政府采购项目验收书（参考格式）

采购人		项目编号		
项目名称				
序号	验收内容	合同约定	执行情况	备注
验收小组成员 (签字)				
采购人	盖章			
中标人	盖章			

注：1、采购人或者采购代理机构应当按照合同规定的技术、服务、安全标准，组织对供应商履约情况进行验收，并出具验收书。验收书应当包括每一项技术、服务、安全标准履约情况。

2、政府向社会公众提供的公共服务项目，验收时应当邀请服务对象参与并出具意见，验收结果应当向社会公告。

## 第五章 评标办法（综合评分法）

为保证评标的公平和公正，维护招标投标活动当事人的合法权益，根据《中华人民共和国政府采购法》《中华人民共和国政府采购法实施条例》《政府采购货物和服务招标投标管理办法》等有关法律法规的规定，并结合本项目的实际，制定本办法。

### 一、评标原则

评标应遵循公平、公正、科学、择优的原则。

### 二、评标组织

**本次招标采用电子招投标，使用“政府采购云平台”软件评标系统评审。**

（一）评标工作由采购人依法组建的评标委员会负责。评标委员会的组建见投标人须知前附表。

（二）评标委员会应推举产生评标委员会负责人。评标委员会负责人负责组织评标、掌握评标进程、主持询标、编写评标报告等工作。评标委员会负责人与其他成员具有同等的权利。评标委员会成员对所提出的评审意见承担个人责任。

（三）评标委员会将根据招标文件和有关规定，履行评标工作职责，并按照招标采购文件确定的评标方法及评分标准，全面衡量各投标人对招标文件的响应情况，客观、公正地对投标文件进行评审和比较。对实质上响应招标文件的投标人，按照评审因素的量化指标排出推荐中标的投标人的先后顺序，并按顺序提出授标建议。招标采购文件没有规定的评标标准和方法不得作为评标的依据。

（四）评标委员会对投标文件作出的评审结论，应当符合有关法律、法规、规章和招标采购文件的规定。

### 三、评标办法前附表

序号	编列内容	
1	<p>1.本次评标采用综合评分法。</p> <p>2.评标委员会先对投标文件进行符合性审查，对满足招标采购文件实质性要求的投标文件再进行商务技术文件评审，最后对报价文件进行评审。</p> <p>3.投标人的评标总得分=商务技术得分+报价得分；评标委员会按照投标人最终总得分从高到低的顺序对投标人排名并编号，确定第一名中标候选人。如出现总得分相同的，以商务技术文件得分高者优先；若商务技术得分和报价得分均相同的，由评标委员会进行投票表决得票多者为中标候选人。</p>	
<b>(一) 资格评审</b>		
序号	评审因素	评审标准
1	营业执照	有效的营业执照。
2	落实政府采购政策需满足的资格	具有有效的中小企业声明函（监狱企业、残疾人福利性单位须提供相关证明文件）
3	信用记录	未被“信用中国”、“中国政府采购网”列入失信被执行人、重大税收违法案件当事人名单、政府采购严重违法失信行为记录名单或尚在行政处罚期内的。
4	其他要求	符合招标文件中规定的资格要求。
<b>(二) 符合性评审</b>		
序号	评审因素	评审标准
1	投标人名称	与有效的营业执照一致
	投标文件签字盖章	符合招标采购文件要求
	投标文件格式	符合招标采购文件要求
	大坝安全监测设施提升改造工期	符合招标采购文件要求

	大坝日常观测及资料分析服务期限	符合招标采购文件要求	
	大坝监测设备质保期	符合招标采购文件要求	
	投标内容	符合招标采购文件要求	
	投标有效期	符合招标采购文件要求	
	分值构成 (总分 100 分)	商务技术分: <u>88</u> 分 报价分: <u>12</u> 分	
<p><b>(三) 商务技术分 (88 分)</b></p> <p>评标委员会成员应独立对投标人的商务技术文件打分, 打分时保留小数 1 位, 投标人最终得分为评标委员会所有成员的算术平均值, 评分分值计算保留小数点后两位, 小数点后第三位“四舍五入”。</p>			
序号	评审因素	评审标准	分值
1	投标人体系认证证书	<p>投标人具有的认证证书 (环境管理体系、质量管理体系、职业健康安全管理体系) 且在有效期内的每个得 1 分, 本项最高得 3 分。</p> <p><b>注: 需提供有效证书的原件复制件及全国认证认可信息公共服务平台网站查询结果页面截图。</b></p>	0-3 (客观)
2	投标人资信及业绩	<p>投标人具有有效的工程勘察专业类 (岩土工程) 甲级资质的得 3 分, 乙级得 2 分。</p> <p><b>注: 需提供有效的证书的原件复制件。</b></p>	0-3 (客观)
		<p>投标人自 2023 年 1 月 1 日至投标截止日 (以合同签订时间为准) 承担过类似项目 (水利类) 业绩的得 0.5 分。本项最高得 1 分。</p> <p><b>注: 需提供合同及发票的原件复制件。</b></p>	0-1 (客观)
3	拟派本项目团队人员情况	<p>拟派项目负责人具有水利类监测专业高级 (副高) 及以上职称的得 3 分, 中级职称的得 2 分;</p>	0-5 (客观)

		<p>同时具有注册土木工程师（水利水电）资格证书的加 2 分。</p> <p>本项最高得 5 分。</p> <p><b>注：需提供人员有效证书的原件复制件及由投标单位在投标截止时间前 4 个月（2026 年 1 月、2026 年 2 月、2026 年 3 月、2026 年 4 月）中任意连缴纳 3 个月的社保明细清单（出具或打印的时间须在投标截止日前 30 日历天内有效）【若为退休人员，需提供劳务合同和退休证（或养老保险待遇发放佐证材料）的原件复制件，退休人员身份证件体现的出生日期至投标截止日不得超过 65 周岁】。</b></p>	
		<p>拟派本项目实施人员（不含项目负责人）：</p> <p>1. 配备水利类高级（副高）及以上职称的每人得 2 分，中级职称的每人得 1 分，本条最高得 6 分；</p> <p>2. 同时具有注册土木工程师（水利水电或岩土）的每人加 2 分，本条最高得 6 分。</p> <p>本项最高得 12 分。</p> <p><b>注：需提供人员有效证书的原件复制件及由投标单位在投标截止时间前 2 个月（2026 年 3 月、2026 年 4 月）中任意 1 个月的社保明细清单（出具或打印的时间须在投标截止日前 30 日历天内有效）【若为退休人员，需提供劳务合同和退休证（或养老保险待遇发放佐证材料）的原件复制件，退休人员身份证件体现的出生日期至投标截止日不得超过 65 周岁】。</b></p>	<p>0-12 (客观)</p>
<p>4</p>	<p>项目重点、难点分析及对策</p>	<p>根据投标人结合本项目特点提出的研究重点、难点分析是否到位，对重点、难点的解决对策进行综合评分。（评分范围：5、4.5、4、3.5、3、2.5、2、1.5、1、0.5、0 分）</p>	<p>0-5</p>

5	现状分析	<p>根据投标人对各个水库的现状分析与周边关系充分调查及评估是否深刻透彻进行综合评分。（评分范围：5、4.5、4、3.5、3、2.5、2、1.5、1、0.5、0分）</p> <p><b>注：需提供勘察现场有经纬度的水印地址定位照片。</b></p>	0-5
6	监测实施方案	<p>根据投标人针对本项目的具体监测实施方案、工作思路是否清晰、技术路线是否科学可行等情况进行综合评分。（评分范围：5、4.5、4、3.5、3、2.5、2、1.5、1、0.5、0分）</p>	0-5
7	安装和调试方案	<p>根据投标人针对本项目制定的监测设施安装和调试方案是否具体、详细、可行，有利于本项目实施的情况进行综合评分。（评分范围：5、4.5、4、3.5、3、2.5、2、1.5、1、0.5、0分）</p>	0-5
8	大坝监测设施维护方案	<p>根据投标人针对本项目制定的监测系统维护方案是否合理、科学、可操作性等方面进行综合评分。（评分范围：5、4.5、4、3.5、3、2.5、2、1.5、1、0.5、0分）</p>	0-5
9	测量方法及手段	<p>根据投标人针对本项目在运行期测量方法和手段情况是否合理、科学、可操作性等方面进行综合评分。（评分范围：5、4.5、4、3.5、3、2.5、2、1.5、1、0.5、0分）</p>	0-5
10	年度监测资料分析	<p>根据投标人针对本项目制定的年度监测资料分析方法是否合理、科学、可操作性等方面进行综合评分。（评分范围：5、4.5、4、3.5、3、2.5、2、1.5、1、0.5、0分）</p>	0-5
11	工作阶段及项目进度控制	<p>根据投标人对本项目大坝监测设备和运行期测量的工作及任务划分，进度控制措施，有相应的人力、物力投入安排，能够确保服务质量等进行</p>	0-5

		综合评分。（评分范围：5、4.5、4、3.5、3、2.5、2、1.5、1、0.5、0分）	
12	应急措施	根据投标人针对应对各种突发事件制定的方案是否具有可行性、科学性、合理性等情况进行综合评分。（评分范围：4、3.5、3、2.5、2、1.5、1、0.5、0分）	0-4
13	安全保障措施	根据投标人针对应对安全保障措施制定的方案是否具有可行性、科学性、合理性等情况进行综合评分。（评分范围：4、3.5、3、2.5、2、1.5、1、0.5、0分）	0-4
14	质量保证措施	根据投标人对本项目工作质量及相关服务保障措施等情况进行综合评分。（评分范围：5、4.5、4、3.5、3、2.5、2、1.5、1、0.5、0分）	0-5
15	培训计划	根据投标人对本项目提供的培训方案是否具有科学性、实用性、有效性进行综合评分。（评分范围：4、3.5、3、2.5、2、1.5、1、0.5、0分）	0-4
16	售后服务方案	根据投标人制定的后续服务保障措施的可行性，服务响应时间等情况进行综合评分。（评分范围：4、3.5、3、2.5、2、1.5、1、0.5、0分）	0-4
17	合理化建议	根据供应商为本项目实施提供的合理化建议是否科学、合理等方面进行综合评分。（评分范围：3、2.5、2、1.5、1、0.5、0分）	0-3
<p>注：1.如在投标文件中未涉及上述评分内容的，均按0分计。</p> <p>2.投标文件中提供的材料均应清晰可辨，否则不得分。</p>			
<p><b>（四）报价分（12分）</b></p> <p>1.评定评标基准价：以合格投标人且投标价格最低的投标报价为评标基准价，其报价分为满分。</p> <p>2.其他投标人的价格分统一按照下列公式计算：</p> <p>报价得分 = （评标基准价 / 投标报价）×12，计算结果四舍五入保留2位小数。</p>			

## 四、评标办法

见评标办法前附表。

## 五、评审标准

### （一）符合性评审标准

评审标准：见评标办法前附表。

### （二）分值构成与评分标准

#### 1. 分值构成

（1）商务技术部分：见评标办法前附表；

（2）报价部分：见评标办法前附表；

#### 2. 评标基准价计算

评标基准价计算方法：见评标办法前附表。

#### 3. 投标报价的计算方式

报价得分计算公式：见评标办法前附表。

#### 4. 评分标准

（1）资信业绩评分标准：见评标办法前附表；

（2）技术方案评分标准：见评标办法前附表；

（3）投标报价评分标准：见评标办法前附表；

（4）其他因素评分标准：见评标办法前附表。

#### 5. 投标人综合得分=商务技术分+报价分。

6. 评标委员会按本章评标办法前附表规定的量化因素和分值进行打分，并计算出综合评估得分。综合得分计算保留小数点后两位，小数点后第三位“四舍五入”。

7. 采购代理机构有权对评标委员会各成员的评分情况和评审意见进行合理性和合规性审查，如发现评标委员会成员的评审意见带有明显倾向性，或不按规定程序和标准评审、计分的，评标委员会成员应进行书面澄清和说明；评标委员会成员拒不接受采购代理机构审查的，采购代理机构

将向同级政府采购监督管理部门报告并予以处理。

### （三）投标文件的澄清

1.在评标过程中，评标委员会可以书面形式要求投标人对投标文件中含义不明确、对同类问题表述不一致或者有明显文字和计算错误的内容做必要的澄清、说明或补正。澄清、说明或补正应以书面方式进行。评标委员会不接受投标人主动提出的澄清、说明或补正。

2.对于投标文件中含义不明确、同类问题表述不一致或者有明显文字和计算错误的内容需要投标人作出必要的澄清、说明或者补正的，评标委员会应当采用通过电子交易平台交换数据电文（或书面形式）要求投标人作出必要的澄清、说明或者补正。投标人拒不澄清确认的，评标委员会应当否决其投标。给予投标人澄清、说明或者补正的时间为发出通知后 15 分钟。投标人逾期或未按要求澄清回复的，将视为不予回复或确认，评标委员会有权否决其投标。投标人通讯不畅通，导致不能及时联系的，视为投标人不予回复或确认。

投标人的澄清、说明或者补正应当采用通过电子交易平台交换数据电文（或书面形式），并电子签章（或加盖单位公章）。投标人的澄清、说明或者补正不得超出投标文件的范围或者改变投标文件的实质性内容。

（1）投标文件中报价一览表内容与投标文件中相应内容不一致的，以报价一览表为准；政采云交易系统开标记录（报价）中的投标报价与投标人上传的报价文件（PDF）中投标报价不一致的，以报价文件（PDF）中的投标报价为准；

（2）大写金额和小写金额不一致的，以大写金额为准；

（3）单价金额小数点或者百分比有明显错位的，以报价一览表的总价为准，并修改单价；

（4）总价金额与按单价汇总金额不一致的，以单价金额计算结果为准；

(5) 总价金额与投标费率计算金额不一致的，以投标费率计算金额结果为准。

同时出现两种以上不一致的，按照前款规定的顺序修正。修正后的报价按照投标人的澄清、说明或者补正应当采用书面形式，并加盖公章，或者由法定代表人或其授权的代表签字。投标人的澄清、说明或者补正不得超出投标文件的范围或者改变投标文件的实质性内容的规定经投标人确认后产生约束力，投标人不确认的，其投标无效。

3.澄清、说明或补正不得超出投标文件的范围且不得改变投标文件的实质性内容，并构成投标文件的组成部分。

4.评标委员会对投标人提交的澄清、说明或补正有疑问的，可以要求投标人进一步澄清、说明或补正，直至满足评标委员会的要求。

评标委员会认为投标人的报价明显低于其他通过符合性审查投标人的报价为有可能影响产品质量或者不能诚信履约的异常低价的，评标委员会应当要求投标人在合理的期限内通过政采云平台提供线上澄清或者说明，并提供相关佐证材料。投标人不能在规定时间内合理说明其报价合理性并提供相关佐证材料的，评标委员会可以否决其投标人，并在评标报告中说明。也可以由采购人按照招标文件规定的标准和方法对投标人的履约能力进行审查确认。

评审中出现下列情形之一的，评审委员会可以启动异常低价投标（响应）审查程序：

(1) 投标（响应）报价低于全部通过符合性审查供应商投标（响应）报价平均值 50%的，即投标（响应）报价 $<$ 全部通过符合性审查供应商投标（响应）报价平均值 $\times$ 50%；

(2) 投标（响应）报价低于通过符合性审查且报价次低供应商投标（响应）报价 50%的，即投标（响应）报价 $<$ 通过符合性审查且报价次低供应商投标（响应）报价 $\times$ 50%；

(3) 投标（响应）报价低于采购项目最高限价 45%的，即投标（响应）报价 $<$ 采购项目最高限价 $\times$ 45%；

(4) 其他评审委员会认为供应商报价过低，有可能影响产品质量或者不能诚信履约的情形。

**(四) 有下列情况之一的，投标无效：**

1. 投标人不具备招标文件中规定的资格要求的（投标人未提供有效的资格文件的，视为投标人不具备招标文件中规定的资格要求）；

2. 如以联合体形式参加政府采购活动的，联合体协议不符合招标文件规定的联合体协议要求的；

3. 投标文件未按招标文件及更正、澄清、修改后的内容编制，又不符合实质性要求的；

4. 投标文件中法定代表人授权书所载内容与本项目内容有异的；

5. 投标文件未按照招标文件要求编制、签署、盖章（CA 数字证书电子签章）的；

6. 未传输递交电子投标文件的或规定时间内未解密或解密失败的；

7. 投标文件中承诺的投标有效期、服务期（工期）、质保期等商务条款不能满足招标采购文件要求的；

8. 投标文件含有采购人不能接受的附加条件的；

9. 投标文件内容不符合采购需求中实质性要求的；

10. 投标技术方案不明确，存在一个或一个以上备选（替代）投标方案的；

11. 投标文件出现不是唯一的、有选择性投标报价的，未采用人民币报价或者未按照招标采购文件标明的方式报价的；

12. 投标报价高于本项目采购预算或者最高限价（单价或总价）的；

13. 报价明显低于其他通过符合性审查投标人的报价或出现“0 元”、“补贴”、“免费赠送”等形式的无偿报价的，有可能影响产品质量或者不能诚信

履约的，未能按要求提供书面说明或者提交相关佐证材料，不能说明其报价合理性的；

14.投标文件内容填写不完整或字迹不能辨认或有漏项的；

15.投标人对根据修正原则修正后的报价不确认的；

16.投标文件对招标采购文件的偏差超出招标采购文件规定的偏差范围或最高项数；

17.采购人拟采购的产品属于政府强制采购的节能产品品目清单范围的，投标人未按招标文件要求提供国家确定的认证机构出具的、处于有效期之内的节能产品认证证书的；

18.投标人未提供中小企业声明函或提供的中小企业声明函与实际情况不符的。

19.投标人提供虚假材料投标的（包括但不限于以下情节）：

（1）使用伪造、变造的许可证件；

（2）提供虚假的财务状况或者业绩；

（3）提供虚假的项目负责人或者主要技术人员简历、劳动关系证明、社保证明；

（4）提供虚假的信用状况；

（5）其他弄虚作假的行为。

20.投标人有恶意串通、妨碍其他投标人的竞争行为、损害采购人或者其他投标人的合法权益情形的；有下列情形之一的，属于或视为恶意串通，其投标无效：

（1）投标人直接或者间接从采购人或者采购代理机构处获得其他投标人的相关情况并修改其投标文件或者响应文件；

（2）投标人按照采购人或者采购代理机构的授意撤换、修改投标文件或者响应文件；

（3）投标人之间协商报价、技术方案等投标文件或者响应文件的实

质性内容；

(4) 属于同一集团、协会、商会等组织成员的投标人按照该组织要求协同参加政府采购活动；

(5) 投标人之间事先约定由某一特定投标人中标、成交；

(6) 投标人之间商定部分投标人放弃参加政府采购活动或者放弃中标、成交；

(7) 投标人与采购人或者采购代理机构之间、投标人相互之间，为谋求特定投标人中标、成交或者排斥其他投标人的其他串通行为；

(8) 不同投标人的投标文件由同一单位或者个人编制；

(9) 不同投标人委托同一单位或者个人办理投标事宜；

(10) 不同投标人的投标文件载明的项目管理成员或者联系人员为同一人；

(11) 不同投标人的投标文件异常一致或者投标报价呈规律性差异；

(12) 不同供应商的电子投标（响应）文件上传计算机的网卡 MAC 地址或硬盘序列号等硬件信息相同的；

(13) 上传的电子投标（响应）文件若出现使用本项目其他投标（响应）供应商的数字证书加密的，或者加盖本项目其他投标（响应）供应商的电子印章的；

(14) 不同供应商的投标（响应）文件的内容存在 3 处（含）以上错误一致的；

(15) 不同供应商联系人为同一人或不同联系人的联系电话一致的。

21. 投标人仅提交备份投标文件，没有在电子交易平台传输递交投标文件的；

22. 法律、法规、规章（适用本县的）及省级以上规范性文件（适用本县的）规定的其他无效情形。

## **（五）评标报告**

1. 评标报告与推荐中标候选人。评标委员会根据全体评标成员签字的原始评标记录和评标结果编写评标报告，并推荐中标候选人，评审报告由评标委员会成员签字确认，并通过电子交易平台向采购人、采购代理机构提交。

2. 评标争议事项处理。评标委员会成员对需要共同认定的事项存在争议的，应当按照少数服从多数的原则作出结论。持不同意见的评标委员会成员应当在评标报告上签署不同意见及理由，否则视为同意评标报告。

## 六、采购项目需要落实的政府采购政策（进口除外）

（一）本项目原则上采购本国生产的货物、工程和服务，不允许采购进口产品。除非采购人采购进口产品，已经在采购活动开始前向财政部门提出申请并获得财政部门审核同意，且在采购需求中明确规定可以采购进口产品，未明确视同不得采购进口产品（但如果因信息不对称等原因，仍有满足需求的国内产品要求参与采购竞争的，采购人、采购机构不会对其加以限制，仍将按照公平竞争原则实施采购）。

### （二）支持绿色发展

1. 采购人拟采购的产品属于品目清单范围的，采购人及其委托的采购代理机构将依据国家确定的认证机构出具的、处于有效期之内的节能产品、环境标志产品认证证书，对获得证书的产品实施政府优先采购或强制采购。供应商须按采购文件要求提供相关产品认证证书。▲采购人拟采购的产品属于政府强制采购的节能产品品目清单范围的，供应商未按采购文件要求提供国家确定的认证机构出具的、处于有效期之内的节能产品认证证书的，投标无效。

2. 为助力打好污染防治攻坚战，推广使用绿色包装，政府采购货物、工程和服务项目中涉及商品包装和快递包装的，供应商提供产品及相关快递服务的具体包装要求要参考《商品包装政府采购需求标准（试行）》、《快递包装政府采购需求标准（试行）》。

### （三）支持中小企业发展

1 中小企业，是指在中华人民共和国境内依法设立，依据国务院批准的中小企业划分标准确定的中型企业、小型企业和微型企业，但与大企业的负责人为同一人，或者与大企业存在直接控股、管理关系的除外。

符合中小企业划分标准的个体工商户，在政府采购活动中视同中小企业。

2.在政府采购活动中，供应商提供的货物、工程或者服务符合下列情形的，享受中小企业扶持政策：

（1）在货物采购项目中，货物由中小企业制造，即货物由中小企业生产且使用该中小企业商号或者注册商标；

（2）在工程采购项目中，工程由中小企业承建，即工程施工单位为中小企业；

（3）在服务采购项目中，服务由中小企业承接，即提供服务的人员为中小企业依照《中华人民共和国劳动合同法》订立劳动合同的从业人员。

在货物采购项目中，供应商提供的货物既有中小企业制造货物，也有大型企业制造货物的，不享受中小企业扶持政策。

以联合体形式参加政府采购活动，联合体各方均为中小企业的，联合体视同中小企业。其中，联合体各方均为小微企业的，联合体视同小微企业。

3.对于未预留份额专门面向中小企业的政府采购货物或服务项目，以及预留份额政府采购货物或服务项目中的非预留部分标项，对小型和微型企业的投标报价给予扣除，用扣除后的价格参与评审。接受大中型企业与小微企业组成联合体或者允许大中型企业向一家或者多家小微企业分包的政府采购货物或服务项目，对于联合协议或者分包意向协议约定小微企业的合同份额占到合同总金额 30%以上的，对联合体或者大中型企业的报价给予扣除，用扣除后的价格参加评审。组成联合体或者接受分包的小微

企业与联合体内其他企业、分包企业之间存在直接控股、管理关系的，不享受价格扣除优惠政策。

4.符合《关于促进残疾人就业政府采购政策的通知》（财库〔2017〕141号）规定的条件并提供《残疾人福利性单位声明函》（附件1）的残疾人福利性单位视同小型、微型企业；

5.符合《关于政府采购支持监狱企业发展有关问题的通知》（财库〔2014〕68号）规定的监狱企业并提供由省级以上监狱管理局、戒毒管理局（含新疆生产建设兵团）出具的属于监狱企业证明文件的，视同为小型、微型企业。

6.可享受中小企业扶持政策的供应商应按照采购文件格式要求提供《中小企业声明函》，供应商提供的《中小企业声明函》与实际情况不符的，供应商未按采购文件要求提供国家确定的认证机构出具的、处于有效期之内的产品认证证书的，不享受中小企业扶持政策。声明内容不实的，属于提供虚假材料谋取中标、成交的，依法承担法律责任。

7.中小企业享受扶持政策获得政府采购合同的，小微企业不得将合同分包给大中型企业，中型企业不得将合同分包给大型企业。

#### （四）支持创新发展

1.采购人优先采购被认定为首台套产品和“制造精品”的自主创新产品。

2.首台套产品被纳入《首台套产品推广应用指导目录》之日起3年内，以及产品核心技术高于国内领先水平，并具有明晰自主知识产权的“制造精品”产品，自认定之日起3年内视同已具备相应销售业绩，参加政府采购活动时业绩分值为满分。

（五）中小企业信用融资：为支持和促进中小企业发展，进一步发挥政府采购政策功能，省财政厅、浙江银监局、省金融办制定了《浙江省政府采购支持中小企业信用融资试点办法》（浙财采监〔2012〕13号），所称

的政府采购信用融资，是指银行业金融机构（以下简称银行）以政府采购诚信考核和信用审查为基础，凭借政府采购合同，按优于一般中小企业的贷款利率直接向申请贷款的投标人发放贷款的一种融资方式。投标人可登录政采云（<https://jinrong.zcygov.cn>）的中小企业信用融资栏目了解相关信息。供应商可以通过浙江政府采购网（<https://zfcg.czt.zj.gov.cn/>）首页的“浙江政采贷”模块进入申请，还可以通过政府采购云平台（<https://www.zcygov.cn/>）首页的“金融服务”模块进入申请。

## 七、评审纪律和要求

（一）评审专家必须公平、公正评审，遵纪守法，客观、廉洁地履行职责。

（二）评审专家在评审开始前，应关闭并上交随身携带的各种通信工具。

（三）评审专家在评审过程中，未经许可不得中途离开评审现场，不得迟到早退。

（四）评审专家和工作人员不得透露评审过程中的讨论情况和评审结果。

（五）评审时，评审专家须按招标文件规定的程序、条件和标准，对投标人投标文件的合规性、完整性和有效性进行审查、比较和评估，其中对投标人的资格条件、主要技术参数、商务报价和其他评审要素等，评审专家应逐项进行审查、比较，不得漏评少评。如发现与招标文件要求相偏离的，应对其偏离情形进行必要的核实，并在工作底稿中予以说明；如属于实质性偏离或符合无效投标文件的，可询问投标人，并允许投标人进行陈述申辩，但不允许其对偏离条款进行补充、修正或撤回。

（六）采购人、采购代理机构不得向评审委员会的评审专家作倾向性、误导性的解释或者说明。

(七) 采购代理机构应当为评审专家提供必要的评审条件和相应的评审工作底稿，并严格按照规定程序组织评审专家有步骤地进行项目评审，对各评审专家的评审情况和评审意见进行合理性和合规性审查，对明显畸高、畸低的重大差异评审情况（其总评分偏离平均分 30%以上），提醒相关评审专家进行复核或书面说明理由。

(八) 评审专家在评审过程中不得将自己的观点强加给其他评审专家，评审专家应自主发表见解，对评审意见承担个人责任。

(九) 评审结束后，评审委员会应向采购代理机构提交项目评审报告。评审报告是采购人确定中标人的合法依据，评审委员会应当如实、客观地反映评审情况，按招标文件的评审办法和细则的规定推荐中标候选人，说明推荐理由，并重点对中标候选人的技术、服务和价格等情况进行评价和比较。如排名第一的投标人报价为最高报价的，评审报告中须对其报价的合理性等进行分析 and 特别说明。

(十) 评审专家应当独立、客观、公正地提出评审意见，不得带有倾向性，不得影响其他评审专家评审，并在评审报告上签字；如对评审报告有异议的，可在报告上签署不同意见，并说明理由，否则将视为同意。

(十一) 评审专家应当遵守评审工作纪律，不得泄露评审文件、评审情况和评审中获悉的商业秘密。

评审委员会在评审过程中发现投标人有行贿、提供虚假材料或者串通等违法行为的，应当及时向财政部门报告。

(十二) 招标文件内容违反国家有关强制性规定的，评审委员会应当停止评审并向采购代理机构说明情况。

(十三) 评审专家应当配合采购代理机构答复投标人提出的质疑。

(十四) 评审专家应当配合财政部门的投诉处理工作。

(十五) 评审专家有如下行为之一的，责令改正，给予警告，可以并处一千元以下的罚款：

- 1.明知应当回避而未主动回避的；
- 2.在得知自己为评审专家身份后至评审结束前时段内私下接触投标人的；
- 3.在评审过程中擅离职守，影响评审程序正常进行的；
- 4.在评审过程有明显不合理或者不正当倾向性的；
- 5.未按招标文件规定的评审方法和标准进行评审的。
- 6.上述 1 至 5 行为影响中标结果的，中标结果无效。

（十六）政府采购评审专家未按照招标文件规定的评审程序、评审方法和评审标准进行独立评审或者泄露评审文件、评审情况的，由财政部门给予警告，并处 2000 元以上 2 万元以下的罚款；影响中标、成交结果的，处 2 万元以上 5 万元以下的罚款，禁止其参加政府采购评审活动。

政府采购评审专家与投标人存在利害关系未回避的，处 2 万元以上 5 万元以下的罚款，禁止其参加政府采购评审活动。

政府采购评审专家收受采购人、采购代理机构、投标人贿赂或者获取其他不正当利益，构成犯罪的，依法追究刑事责任；尚不构成犯罪的，处 2 万元以上 5 万元以下的罚款，禁止其参加政府采购评审活动。

政府采购评审专家有上述违法行为的，其评审意见无效，不得获取评审费；有违法所得的，没收违法所得；给他人造成损失的，依法承担民事责任。

## 第六章 投标文件格式

所有投标文件的封面格式：（可选用）

# 投标文件

（资格文件/商务技术文件/报价文件）

项目名称：

项目编号：

投标人名称（全称、盖章）：

法定代表人或委托代理人（签字或盖章）：

日期：

# 目录

## 1.资格文件

- (1) 符合参加政府采购活动应当具备的一般条件的承诺函；
- (2) 营业执照；
- (3) 资质（资格）证书（如有）；
- (4) 政府采购供应商廉洁自律承诺书；
- (5) 中小企业声明函。

## 2.商务技术文件

- (1) 投标声明函；
- (2) 法定代表人资格书（或二、法定代表人授权委托书）；
- (3) 投标人基本情况表；
- (4) 拟派本项目团队人员汇总表；
- (5) 商务响应表；
- (6) 技术服务方案；
- (7) 投标人认为需提交的其他文件和说明；
- (8) 商务技术文件自评表。

## 3.报价文件

- (1) 投标函；
- (2) 报价一览表；
- (3) 投标报价明细表；
- (4) 投标人针对报价需要说明的其他文件和说明（格式自拟）。

**注：1.电子投标文件评分内容应按照“政采云电子投标客户端”的顺序关联；若造成混乱的，后果由投标人自负。**

**2.未提供格式的由投标人格式自拟。**

## 一、符合参加政府采购活动应当具备的一般条件的承诺函

致：\_\_\_\_\_（采购人）

我方\_\_\_\_\_（投标人名称）参与\_\_\_\_\_（项目名称）【招标编号：（采购编号）】政府采购活动，郑重承诺：

（一）具备《中华人民共和国政府采购法》第二十二条第一款规定的条件：

- 1.具有独立承担民事责任的能力；
- 2.具有良好的商业信誉和健全的财务会计制度；
- 3.具有履行合同所必需的设备和专业技术能力；
- 4.有依法缴纳税收和社会保障资金的良好记录；
- 5.参加政府采购活动前三年内，在经营活动中没有重大违法记录；
- 6.具有法律、行政法规规定的其他条件。

（二）未被信用中国（[www.creditchina.gov.cn](http://www.creditchina.gov.cn)）、中国政府采购网（[www.ccgp.gov.cn](http://www.ccgp.gov.cn)）列入失信被执行人、重大税收违法案件当事人名单、政府采购严重违法失信行为记录名单。

（三）具有履行合同所必需的场地、设备和专业技术能力。如有虚假，采购人可取消我方任何资格（投标/中标/签订合同），我方对此无任何异议。

投标人名称（单位盖章）：

日期： 年 月 日

## 二、营业执照

## 三、资质（资格）证书（如有）

#### 四、政府采购供应商廉洁自律承诺书

致：\_\_\_\_\_（采购人或代理机构）：

我单位响应你单位项目招标要求参加投标。在这次投标过程中和中标后，我们将严格遵守国家法律法规要求，并郑重承诺：

（一）不向项目有关人员及部门赠送礼金礼物、有价证券、回扣以及中介费、介绍费、咨询费等好处费；

（二）不为项目有关人员及部门报销应由你方单位或个人支付的费用；

（三）不向项目有关人员及部门提供有可能影响公正的宴请和健身娱乐等活动；

（四）不为项目有关人员及部门出国（境）、旅游等提供方便；

（五）不为项目有关人员个人装修住房、婚丧嫁娶、配偶子女工作安排等提供好处；

（六）严格遵守《中华人民共和国政府采购法》《中华人民共和国招标投标法》《中华人民共和国民法典》等法律法规，诚实守信，合法经营，坚决抵制各种违法违纪行为。

如违反上述承诺，你单位有权立即取消我单位投标、中标或在建项目的建设资格，有权拒绝我单位在一定时期内进入你单位进行项目建设或其他经营活动，并通报财政局。由此引起的相应损失均由我单位承担。

投标人名称（盖单位章）：

日期： 年 月 日



(1) 对数据有疑义的，由供应商澄清说明，供应商对填报的数据来源作出合理解释。

(2) 供应商填写行业错误或者未填写行业的，投标无效。但错填为“采购文件确定的行业”等类似瑕疵的，投标有效。

(3) 配件、辅料不作为标的，不需要在《中小企业声明函》里填列。

(4) 制造厂商不可以使用他人授权品牌或者授权他人实际生产，此种情况下，声明函无效。

(5) 新成立的公司也需要提供声明函，在声明函中对营业收入、资产总额、从业人员的数字不填写，对企业类型以及是与大企业的负责人为同一人，或者与大企业存在直接控股、管理关系进行声明，否则声明函无效。

(6) 图书类项目在货物类项目中，需要填写出版社。如涉及多个出版社，均需明确。在服务类项目中，填写提供服务的供应商。

2. 投标人提供的《中小企业声明函》与实际不符的或者未按以上要求填写的，中小企业声明函无效，不享受中小企业扶持政策。声明内容不实的，属于提供虚假材料谋取中标、成交的，依法承担法律责任。

3. 根据《政府采购促进中小企业发展管理办法》的通知（财库〔2020〕46号）规定，中标、成交供应商享受中小企业扶持政策的，采购代理机构将随中标、成交结果公开中标、成交供应商的《中小企业声明函》。

4. 符合《关于促进残疾人就业政府采购政策的通知》（财库〔2017〕141号）规定的条件并提供《残疾人福利性单位声明函》（附件1）的残疾人福利性单位视同小微企业；根据《关于政府采购支持监狱企业发展有关问题的通知》（财库〔2014〕68号）的规定，投标人提供由省级以上监狱管理局、戒毒管理局（含新疆生产建设兵团）出具的属于监狱企业证明文件的，视同为小微企业。

① 中标供应商为残疾人福利性单位的，其《残疾人福利性单位声明函》随中标结果同时公告，接受社会监督。

② 供应商提供的《残疾人福利性单位声明函》与事实不符的，依照《政府采购法》第七十七条第一款的规定追究法律责任。

## 一、投标声明函

致：\_\_\_\_\_（采购人）

\_\_\_\_\_（投标人名称）系中华人民共和国合法企业，经营地址\_\_\_\_\_。

我\_\_\_\_\_（姓名）系\_\_\_\_\_（投标人名称）的法定代表人，我方愿意参加贵方组织的\_\_\_\_\_项目的投标，为便于贵方公正、择优地确定中标人，我方就本次投标有关事项郑重声明如下：

（一）我方向贵方提交的所有投标文件、资料都是准确的和真实的；

（二）我方不是采购人的附属机构；在获知本项目采购信息后，与采购人聘请的为此项目提供咨询服务的公司及其附属机构没有任何联系。

（三）我方拟在中标后将\_\_\_\_\_工作分包，分包承担主体是\_\_\_\_\_，我方承诺分包承担主体具备相应资质条件\_\_\_\_\_，且不再次分包。（不再将工作进行分包或本项目不允许分包的，下划线处填写“/”。）

（四）我方在此声明，所递交的投标文件及有关资料内容完整、真实和准确，如有虚假或隐瞒，我方愿意承担一切后果和责任。严格遵守《中华人民共和国政府采购法》等相关法律法规的规定：投标人有下列情形之一的，处以采购金额 5% 以上 10% 以下的罚款，列入不良行为记录名单，在一至三年内禁止参加政府采购活动；如有违法所得并将其没收；情节严重的，由工商行政管理机关吊销营业执照；构成犯罪的，依法追究刑事责任：

- 1.提供虚假材料谋取中标、成交的；
- 2.采取不正当手段诋毁、排挤其他投标人的；
- 3.与其他投标人恶意串通的；
- 4.向采购单位行贿或者提供其他不正当利益的；
- 5.拒绝有关部门监督检查或提供虚假情况的。

投标人名称：\_\_\_\_\_（盖单位章）

法定代表人或其委托代理人：\_\_\_\_\_（签字或盖章）

电话：\_\_\_\_\_

电子邮箱：\_\_\_\_\_

日期：\_\_\_\_\_



## 或 二、法定代表人授权委托书

本人作为(投标人名称)的法定代表人,在此授权我公司的\_\_\_\_\_,  
身份证件号码\_\_\_\_\_,作为我的合法的委托代理人,以我的名  
义并代表我公司全权处理\_\_\_\_\_项目投标的各项事宜。

本授权书期限自\_\_\_\_\_年\_\_\_\_\_月\_\_\_\_\_日起至\_\_\_\_\_年\_\_\_\_\_月\_\_\_\_\_日止。

在此授权范围和期限内,被授权人所实施的行为具有法律效力,授权人  
予以认可。

委托代理人无权转让委托权,特此委托。

委托代理人手机号码: \_\_\_\_\_

附: 法定代表人有效身份证的原件复制件 (正反面)	附: 委托代理人有效身份证的原件复制件 (正反面)
------------------------------	------------------------------

投标人名称: (单位全称) (公章)

法定代表人: (必须签字或盖章)

授权委托日期: \_\_\_\_\_











六、技术服务方案（招标采购需求标“▲”实质性条款均须做出响应情况）；

七、投标人认为需提交的其他文件和说明；

八、商务技术文件自评表（必须按页码对应填写）

序号	评审因素	评审标准	自评分	内容所在对应页码
合计				

注：若投标人的商务技术文件中的自评分或相关材料对应页码造成混乱的，后果由投标人自负。

## 一、投标函

致：\_\_\_\_\_

根据贵方\_\_\_\_\_招标采购文件（项目编号\_\_\_\_\_），  
（投标人）\_\_\_\_\_正式授权的（姓名）\_\_\_\_\_（职务）\_\_\_\_\_，  
提交招标采购文件要求的全套投标文件，同时承诺如下：

（一）我方已详细审核并确认全部招标采购文件，包括修改文件（如有）及有关附件。

（二）一旦我方中标，我方将按照投标文件中的承诺组建项目团队人员，由投标文件所承诺的人员完成本项目的全部工作，保证在未征得采购人同意的前提下不变更主要人员，保证按承诺的服务期完成并提供相应的服务。

（三）我方理解，最低报价不是中标的唯一条件，你们有依法选择中标单位的权利。

（四）我方同意所提交的投标文件在招标采购文件的投标须知中规定的投标有效期内有效，在此期间内如果中标，我方将受此约束。

（五）除非另外达成协议并生效，贵方的中标通知书和本投标文件将成为约束双方的合同文件的组成部分。

（六）我公司同意按招标文件规定向代理公司缴纳招标代理服务费承诺在领取中标通知书前一次性结清，如未在承诺时间内缴纳时按上述承诺金额标准的200%缴纳，由招标人在本次招标项目的合同价款中直接扣缴。

（七）其他补充说明：（补充说明事项）与本投标有关的一切正式往来以书面形式为准。

投标人名称：\_\_\_\_\_（全称、公章）

法定代表人或委托代理人：\_\_\_\_\_（签字或盖章）

日期：\_\_\_\_\_



### 三、投标报价明细表

序号	项目名称	单位	数量	备注
<b>一</b>	<b>观测及资料分析</b>			
1	教隆寺水库	座	3年	
2	溪里水库	座	3年	
3	万石院水库	座	3年	
4	要巨水库	座	3年	
5	东垵水库	座	3年	
6	方坑水库	座	3年	
7	双源口水库	座	3年	
8	大院后水库	座	3年	
<b>二</b>	<b>监测设施维修养护</b>			
1	测压管冲洗	孔	9	大院后3孔、万石院6孔
2	灵敏度试验	孔	9	
3	工作基点观测墩埋设安装	处	2	万石院水库
<b>三</b>	<b>监测设施改造提升</b>			
<b>1</b>	<b>表面变形监测</b>			
1.1	GNSS测站	处	14	东垵水库、方坑水库、双源口水库、每座水库3处。大院后水库5处
1.2	GNSS基准站	处	4	东垵水库、方坑水库、双源口水库、大院后水库每座水库1处
1.3	测站和基准站基础浇筑及设备支架	处	18	
1.4	太阳能板及控制器、蓄电池	套	18	
<b>2</b>	<b>渗流监测</b>			
2.1	渗压计	支	27	见表1-1
2.2	量水堰计	台	1	双源口水库
2.3	数据采集仪	台	28	
2.4	4G通讯模块	个	28	
2.5	物联网卡流量	张*3年	84	
2.6	太阳能板(20W)	块	28	
<b>3</b>	<b>水库大坝监测管理平台</b>	项	1	

投标人名称: (全称、公章)

法定代表人或委托代理人: (签字或盖章)

日期: \_\_\_\_\_

附件：

## 国家统计局关于印发《统计上大中小微型企业划分办法（2017）》的通知

各省、自治区、直辖市统计局，新疆生产建设兵团统计局，国务院各有关部门，国家统计局各调查总队：

《国民经济行业分类》（GB/T 4754—2017）已正式实施，现对2011年制定的《统计上大中小微型企业划分办法》进行修订。本次修订保持原有的分类原则、方法、结构框架和适用范围，仅将所涉及的行业按照《国民经济行业分类》（GB/T 4754—2011）和《国民经济行业分类》（GB/T 4754—2017）的对应关系，进行相应调整，形成《统计上大中小微型企业划分办法（2017）》。现将《统计上大中小微型企业划分办法（2017）》印发给你们，请在统计工作中认真贯彻执行。

附件：《统计上大中小微型企业划分办法（2017）》修订说明

国家统计局

2017年12月28日

## 统计上大中小微型企业划分办法（2017）

一、根据工业和信息化部、国家统计局、国家发展改革委、财政部《关于印发中小企业划型标准规定的通知》（工信部联企业〔2011〕300号），以《国民经济行业分类》（GB/T4754-2017）为基础，结合统计工作的实际情况，制定本办法。

二、本办法适用对象为在中华人民共和国境内依法设立的各种组织形式的法人企业或单位。个体工商户参照本办法进行划分。

三、本办法适用范围包括：农、林、牧、渔业，采矿业，制造业，电力、热力、燃气及水生产和供应业，建筑业，批发和零售业，交通运输、仓储和邮政业，住宿和餐饮业，信息传输、软件和信息技术服务业，房地产业，租赁和商务服务业，科学研究和技术服务业，水利、环境和公共设施管理业，居民服务、修理和其他服务业，文化、体育和娱乐业等 15 个行业门类以及社会工作行业大类。

四、本办法按照行业门类、大类、中类和组合类别，依据从业人员、营业收入、资产总额等指标或替代指标，将我国的企业划分为大型、中型、小型、微型等四种类型。具体划分标准见附表。

五、企业划分由政府综合统计部门根据统计年报每年确定一次，定报统计原则上不进行调整。

六、本办法自印发之日起执行，国家统计局 2011 年印发的《统计上大中小微型企业划分办法》（国统字〔2011〕75 号）同时废止。

附表：统计上大中小微型企业划分标准

## 统计上大中小微型企业划分标准

行业名称	指标名称	计量单位	大型	中型	小型	微型
农、林、牧、渔业	营业收入(Y)	万元	$Y \geq 20000$	$500 \leq Y < 20000$	$50 \leq Y < 500$	$Y < 50$
工业 *	从业人员(X)	人	$X \geq 1000$	$300 \leq X < 1000$	$20 \leq X < 300$	$X < 20$
	营业收入(Y)	万元	$Y \geq 40000$	$2000 \leq Y < 40000$	$300 \leq Y < 2000$	$Y < 300$
建筑业	营业收入(Y)	万元	$Y \geq 80000$	$6000 \leq Y < 80000$	$300 \leq Y < 6000$	$Y < 300$
	资产总额(Z)	万元	$Z \geq 80000$	$5000 \leq Z < 80000$	$300 \leq Z < 5000$	$Z < 300$
批发业	从业人员(X)	人	$X \geq 200$	$20 \leq X < 200$	$5 \leq X < 20$	$X < 5$
	营业收入(Y)	万元	$Y \geq 40000$	$5000 \leq Y < 40000$	$1000 \leq Y < 5000$	$Y < 1000$
零售业	从业人员(X)	人	$X \geq 300$	$50 \leq X < 300$	$10 \leq X < 50$	$X < 10$
	营业收入(Y)	万元	$Y \geq 20000$	$500 \leq Y < 20000$	$100 \leq Y < 500$	$Y < 100$
交通运输业*	从业人员(X)	人	$X \geq 1000$	$300 \leq X < 1000$	$20 \leq X < 300$	$X < 20$
	营业收入(Y)	万元	$Y \geq 30000$	$3000 \leq Y < 30000$	$200 \leq Y < 3000$	$Y < 200$
仓储业*	从业人员(X)	人	$X \geq 200$	$100 \leq X < 200$	$20 \leq X < 100$	$X < 20$
	营业收入(Y)	万元	$Y \geq 30000$	$1000 \leq Y < 30000$	$100 \leq Y < 1000$	$Y < 100$
邮政业	从业人员(X)	人	$X \geq 1000$	$300 \leq X < 1000$	$20 \leq X < 300$	$X < 20$
	营业收入(Y)	万元	$Y \geq 30000$	$2000 \leq Y < 30000$	$100 \leq Y < 2000$	$Y < 100$
住宿业	从业人员(X)	人	$X \geq 300$	$100 \leq X < 300$	$10 \leq X < 100$	$X < 10$
	营业收入(Y)	万元	$Y \geq 10000$	$2000 \leq Y < 10000$	$100 \leq Y < 2000$	$Y < 100$
餐饮业	从业人员(X)	人	$X \geq 300$	$100 \leq X < 300$	$10 \leq X < 100$	$X < 10$
	营业收入(Y)	万元	$Y \geq 10000$	$2000 \leq Y < 10000$	$100 \leq Y < 2000$	$Y < 100$
信息传输业*	从业人员(X)	人	$X \geq 2000$	$100 \leq X < 2000$	$10 \leq X < 100$	$X < 10$
	营业收入(Y)	万元	$Y \geq 100000$	$1000 \leq Y < 100000$	$100 \leq Y < 1000$	$Y < 100$
软件和信息技术服务业	从业人员(X)	人	$X \geq 300$	$100 \leq X < 300$	$10 \leq X < 100$	$X < 10$
	营业收入(Y)	万元	$Y \geq 10000$	$1000 \leq Y < 10000$	$50 \leq Y < 1000$	$Y < 50$
房地产开发经营	营业收入(Y)	万元	$Y \geq 200000$	$1000 \leq Y < 200000$	$100 \leq Y < 1000$	$Y < 100$
	资产总额(Z)	万元	$Z \geq 10000$	$5000 \leq Z < 10000$	$2000 \leq Z < 5000$	$Z < 2000$
物业管理	从业人员(X)	人	$X \geq 1000$	$300 \leq X < 1000$	$100 \leq X < 300$	$X < 100$
	营业收入(Y)	万元	$Y \geq 5000$	$1000 \leq Y < 5000$	$500 \leq Y < 1000$	$Y < 500$
租赁和商务服务业	从业人员(X)	人	$X \geq 300$	$100 \leq X < 300$	$10 \leq X < 100$	$X < 10$
	资产总额(Z)	万元	$Z \geq 120000$	$8000 \leq Z < 120000$	$100 \leq Z < 8000$	$Z < 100$
其他未列明行业*	从业人员(X)	人	$X \geq 300$	$100 \leq X < 300$	$10 \leq X < 100$	$X < 10$

说明:

1.大型、中型和小型企业须同时满足所列指标的下限，否则下划一档；微型企业只须满足所列指标中的一项即可。

2.附表中各行业的范围以《国民经济行业分类》（GB/T4754-2017）为准。带\*的项为行业组合类别，其中，工业包括采矿业，制造业，电力、热力、燃气及水生产和供应业；交通运输业包括道路运输业，水上运输业，航空运输业，管道运输业，多式联运和运输代理业、装卸搬运，不包括铁路运输业；仓储业包括通用仓储，低温仓储，危险品仓储，谷物、棉花等农产品仓储，中药材仓储和其他仓储业；信息传输业包括电信、广播电视和卫星传输服务，互联网和相关服务；其他未列明行业包括科学研究和技术服务业，水利、环境和公共设施管理业，居民服务、修理和其他服务业，社会工作，文化、体育和娱乐业，以及房地产中介服务，其他房地产业等，不包括自有房地产经营活动。

3.企业划分指标以现行统计制度为准。

（1）从业人员，是指期末从业人员数，没有期末从业人员数的，采用全年平均人员数代替。

（2）营业收入，工业、建筑业、限额以上批发和零售业、限额以上住宿和餐饮业以及其他设置主营业务收入指标的行业，采用主营业务收入；限额以下批发与零售业企业采用商品销售额代替；限额以下住宿与餐饮业企业采用营业额代替；农、林、牧、渔业企业采用营业总收入代替；其他未设置主营业务收入的行业，采用营业收入指标。

（3）资产总额，采用资产总计代替。

## 《统计上大中小微型企业划分办法（2017）》修订说明

### 一、修订背景

目前执行的《统计上大中小微型企业划分办法》是2011年国家统计局根据工业和信息化部、国家统计局、国家发展改革委、财政部《关于印发中小企业划型标准规定的通知》（工信部联企业〔2011〕300号），同时依据《国民经济行业分类》（GB/T4754—2011），制定并颁布的。

2017年6月30日，《国民经济行业分类》（GB/T4754—2017）正式颁布。8月29日，国家统计局印发《关于执行新国民经济行业分类国家标准的通知》（国统字〔2017〕142号），规定从2017年统计年报和2018年定期统计报表起统一使用新分类标准。为此，我们对2011年印发的《统计上大中小微型企业划分办法》进行修订。

### 二、修订主要内容

本次修订是在2011年《统计上大中小微型企业划分办法》基础上进行的，修订延续原有的分类原则、方法和结构框架，在保持适用范围不变的情况下，依据标准由《国民经济行业分类》

（GB/T4754—2011）修改为《国民经济行业分类》（GB/T4754—2017），并根据新旧国民经济行业的对应关系，进行了行业所包含类别的对应调整。

将交通运输业中包括的“装卸搬运和运输代理业”修改为“多式联运和运输代理业、装卸搬运”。

仓储业所包括的行业种类，根据《国民经济行业分类》（GB/T4754—2017）调整为“通用仓储，低温仓储，危险品仓储，谷物、棉花等农产品仓储，中药材仓储和其他仓储业”。

**中国人民银行中国银行业监督管理委员会  
中国证券监督管理委员会中国保险监督管理委员会  
国家统计局关于印发《金融业企业划型标准规定》的通知**

为进一步贯彻落实《中华人民共和国中小企业促进法》、《国务院关于进一步促进中小企业发展的若干意见》（国发〔2009〕36号）、《国务院办公厅关于金融支持小微企业发展的实施意见》（国办发〔2013〕87号），推动中小金融机构健康发展，加大金融对实体经济的支持，人民银行会同银监会、证监会、保监会和国家统计局联合研究制定了《金融业企业划型标准规定》（见附件）。经国务院同意，现印发给你们，请遵照执行。

请人民银行上海总部，各分行、营业管理部、省会（首府）城市中心支行、副省级城市中心支行会同所在省（区、市）银监局、证监局、保监局、统计局将本通知联合转发至辖内相关机构。

附件：金融业企业划型标准规定

**金融业企业划型标准规定**

一、根据《中华人民共和国中小企业促进法》、《国务院关于进一步促进中小企业发展的若干意见》（国发〔2009〕36号）和《国务院办公厅关于金融支持小微企业发展的实施意见》（国办发〔2013〕87号），制定本规定。

二、适用范围。本规定适用于从事《国民经济行业分类》（GB/T4754-2011）中J门类（金融业）活动的企业。

三、行业分类。采用复合分类方法对金融业企业进行分类。首先，按《国民经济行业分类》将金融业企业分为货币金融服务、资

本市场服务、保险业、其他金融业四大类。其次，将货币金融服务分为货币银行服务和非货币银行服务两类，将其他金融业分为金融信托与管理服务、控股公司服务和其他未包括的金融业三类。最后，按经济性质将货币银行服务类金融业企业划为银行业存款类金融机构；将非货币银行服务类金融业企业分为银行业非存款类金融机构，贷款公司、小额贷款公司及典当行；将资本市场服务类金融业企业划为证券业金融机构；将保险业金融企业划为保险业金融机构；将其他金融业企业分为信托公司，金融控股公司和除贷款公司、小额贷款公司、典当行以外的其他金融机构。

四、划型标准指标。采用一个完整会计年度中四个季度末法人并表口径的资产总额（信托公司为信托资产）平均值作为划型指标，该指标以监管部门数据为准。

五、指标标准值。依据指标标准值，将各类金融业企业划分为大、中、小、微四个规模类型，中型企业标准上限及以上的为大型企业。

（一）银行业存款类金融机构。资产总额 40000 亿元以下的为中小微型企业。其中，资产总额 5000 亿元及以上的为中型企业，资产总额 50 亿元及以上的为小型企业，资产总额 50 亿元以下的为微型企业。

（二）银行业非存款类金融机构。资产总额 1000 亿元以下的为中小微型企业。其中，资产总额 200 亿元及以上的为中型企业，资产总额 50 亿元及以上的为小型企业，资产总额 50 亿元以下的为微型企业。

（三）贷款公司、小额贷款公司及典当行。资产总额 1000 亿元

以下的为中小微型企业。其中，资产总额 200 亿元及以上的为中型企业，资产总额 50 亿元及以上的为小型企业，资产总额 50 亿元以下的为微型企业。

(四) 证券业金融机构。资产总额 1000 亿元以下的为中小微型企业。其中，资产总额 100 亿元及以上的为中型企业，资产总额 10 亿元及以上的为小型企业，资产总额 10 亿元以下的为微型企业。

(五) 保险业金融机构。资产总额 5000 亿元以下的为中小微型企业。其中，资产总额 400 亿元及以上的为中型企业，资产总额 20 亿元及以上的为小型企业，资产总额 20 亿元以下的为微型企业。

(六) 信托公司。信托资产 1000 亿元以下的为中小微型企业。其中，信托资产 400 亿元及以上的为中型企业，信托资产 20 亿元及以上的为小型企业，信托资产 20 亿元以下的为微型企业。

(七) 金融控股公司。资产总额 40000 亿元以下的为中小微型企业。其中，资产总额 5000 亿元及以上的为中型企业，资产总额 50 亿元及以上的为小型企业，资产总额 50 亿元以下的为微型企业。

(八) 除贷款公司、小额贷款公司，典当行以外的其他金融机构。资产总额 1000 亿元以下的为中小微型企业。其中，资产总额 200 亿元及以上的为中型企业，资产总额 50 亿元及以上的为小型企业，资产总额 50 亿元以下的为微型企业。

六、 组织实施。由人民银行会同银监会、证监会、保监会和统计局联合组成金融业企业划型标准工作组，负责金融业企业划型标准的实施、后期评估和调整工作，按年组织金融业企业规模认定，并在人民银行建立的《金融业机构信息管理系统》中增加相应的字段模块。经过认定的金融业企业在系统中进行规模登记，方便政府部门和

社会各界查询使用。

七、标准值的评估和调整。金融业企业划型标准工作组每五年对划型标准值受经济发展与通货膨胀等因素的影响程度进行评估和调整。

八、本规定的中型金融业企业标准上限即为大型金融业企业下限。国务院有关部门据此进行相关数据的统计分析，不得制定与本规定不一致的金融业企业划型标准。

九、融资担保公司参照本规定中“除贷款公司、小额贷款公司、典当行以外的其他金融机构”标准划型。

十、本规定由人民银行会同银监会，证监会、保监会和统计局负责解释。

十一、本规定自发布之日起实施。

附：金融业企业划型标准

## 金融业企业划型标准

行业		类别	类型	资产总额
货币 金融 服务	货币银行 服务	银行业存款类金融机构	中型	5000 亿元（含）至 40000 亿元
			小型	50 亿元（含）至 5000 亿元
			微型	50 亿元以下
	非货币银 行服务	银行业非存款类金融机构	中型	200 亿元（含）至 1000 亿元
			小型	50 亿元（含）至 200 亿元
			微型	50 亿元以下
	贷款公司、小额贷款公司及 典当行	中型	200 亿元（含）至 1000 亿元	
		小型	50 亿元（含）至 200 亿元	
		微型	50 亿元以下	
资本市场服务		证券业金融机构	中型	100 亿元（含）至 1000 亿元
			小型	10 亿元（含）至 100 亿元
			微型	10 亿元以下
保险业		保险业金融机构	中型	400 亿元（含）至 5000 亿元
			小型	20 亿元（含）至 400 亿元
			微型	20 亿元以下
其他 金融 业	金融信托 与管理服 务	信托公司	中型	400 亿元（含）至 1000 亿元
			小型	20 亿元（含）至 400 亿元
			微型	20 亿元以下
	控股公司 服务	金融控股公司	中型	5000 亿元（含）至 40000 亿元
			小型	50 亿元（含）至 5000 亿元
			微型	50 亿元以下
	其他未包 括的金融 业	除贷款公司、小额贷款公司 及典当行以外的其他金融 机构	中型	200 亿元（含）至 1000 亿元
			小型	50 亿元（含）至 200 亿元
			微型	50 亿元以下