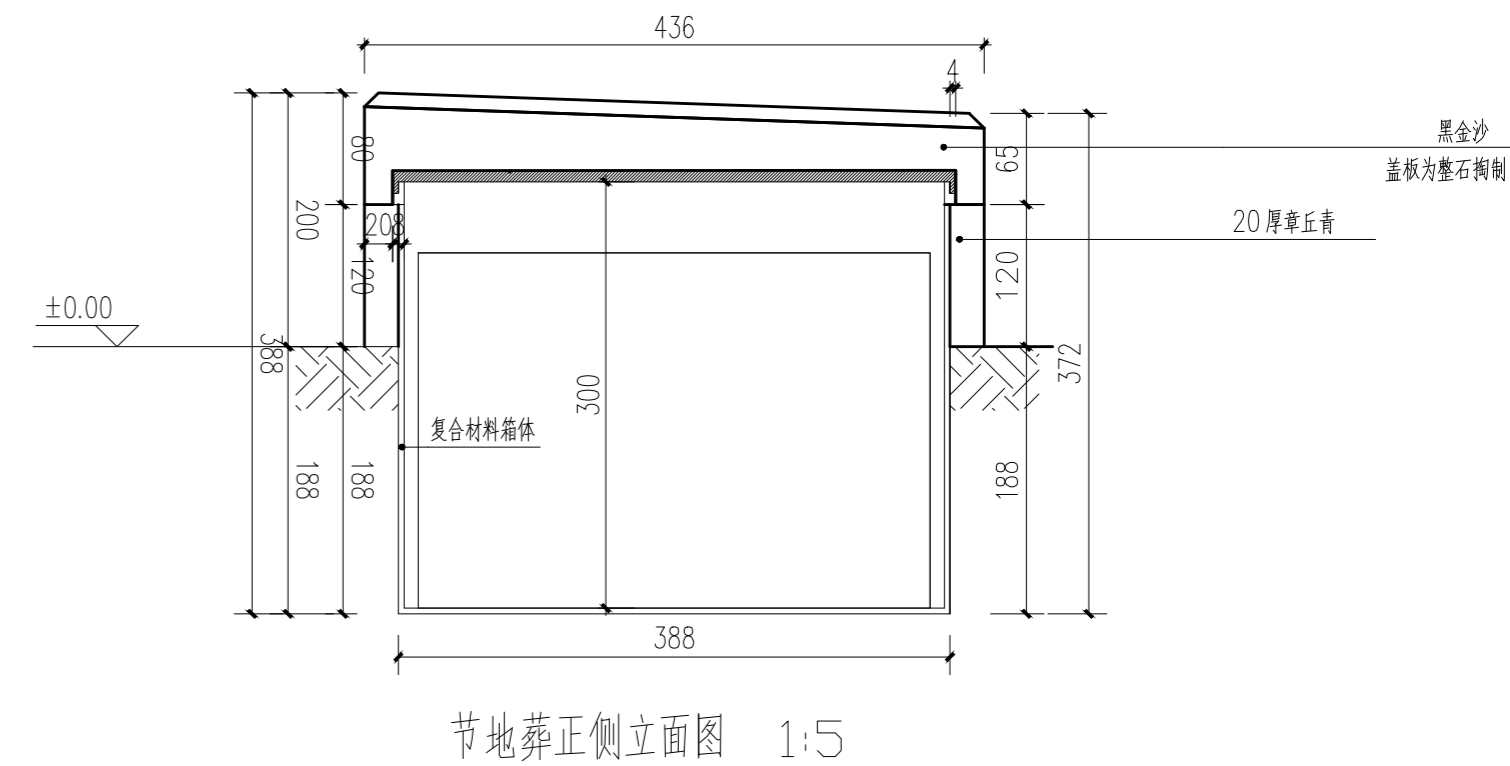
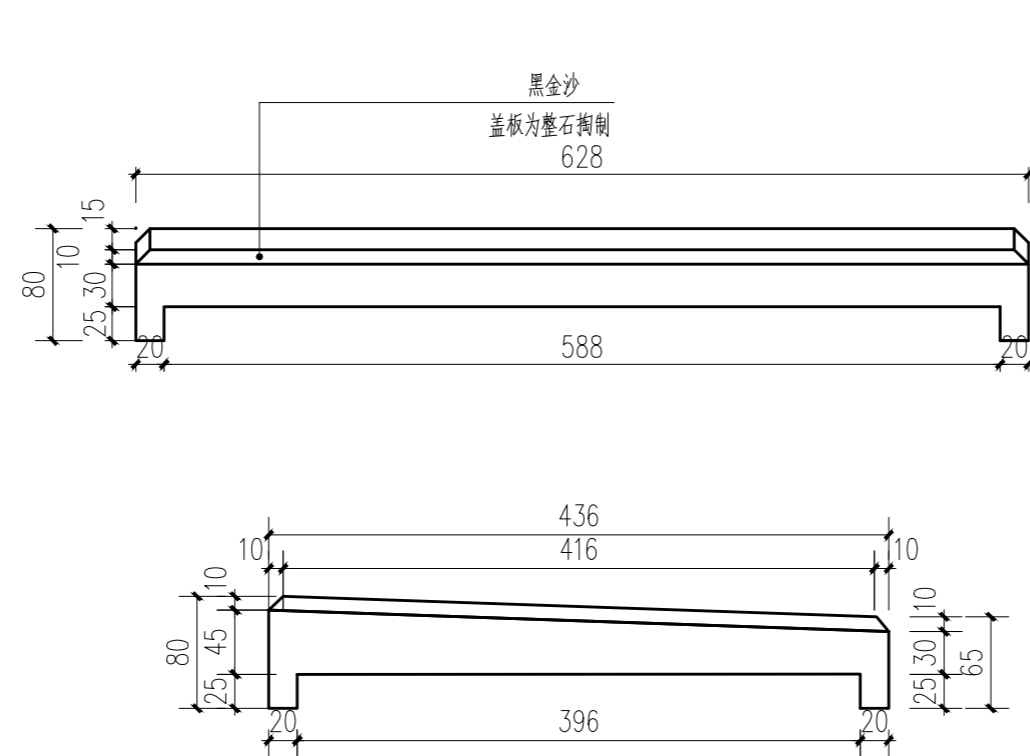
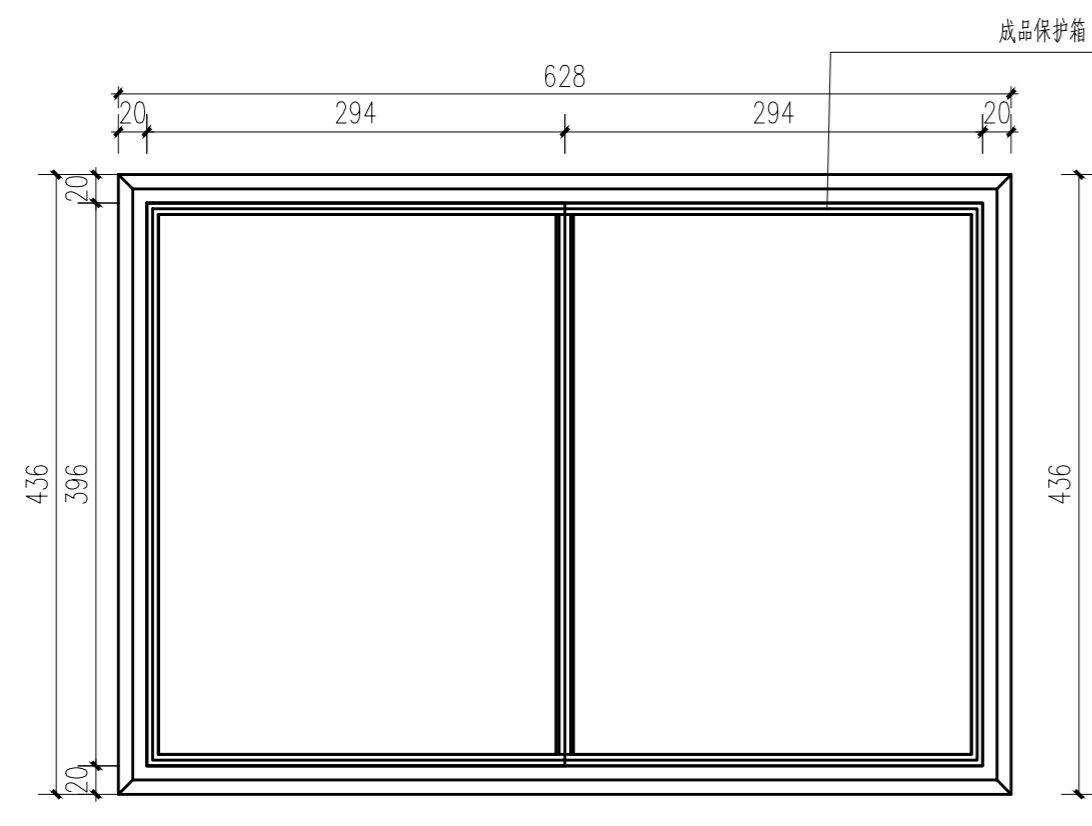


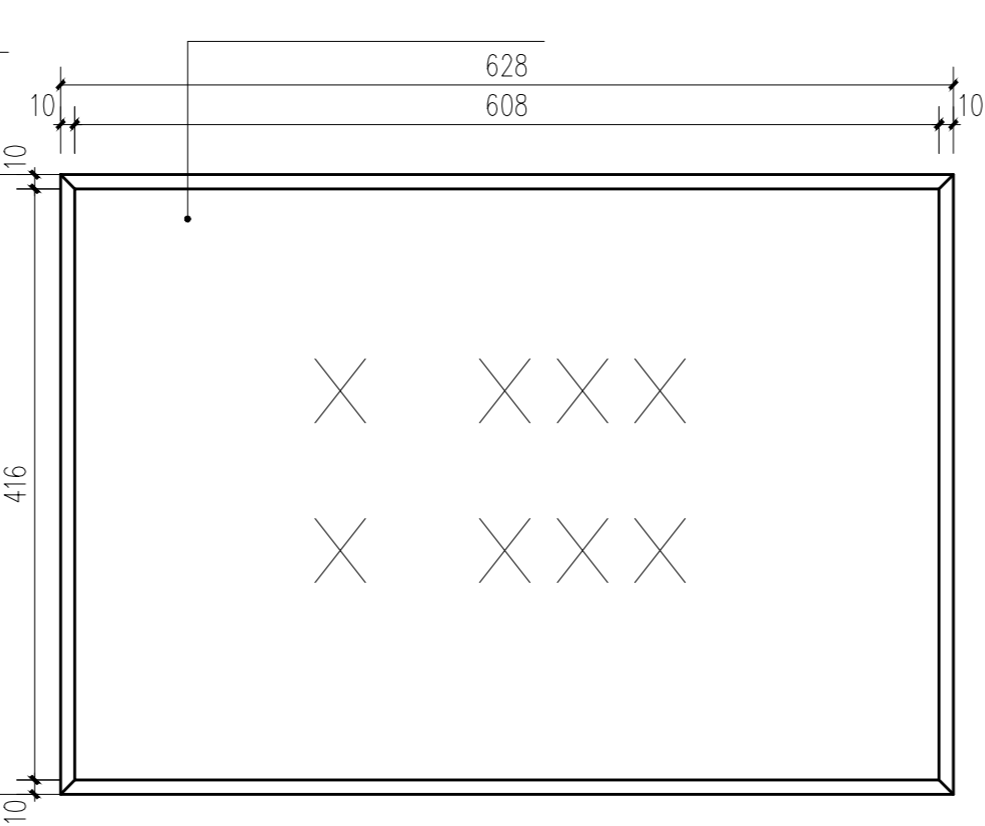
节地葬正立面图 1:5



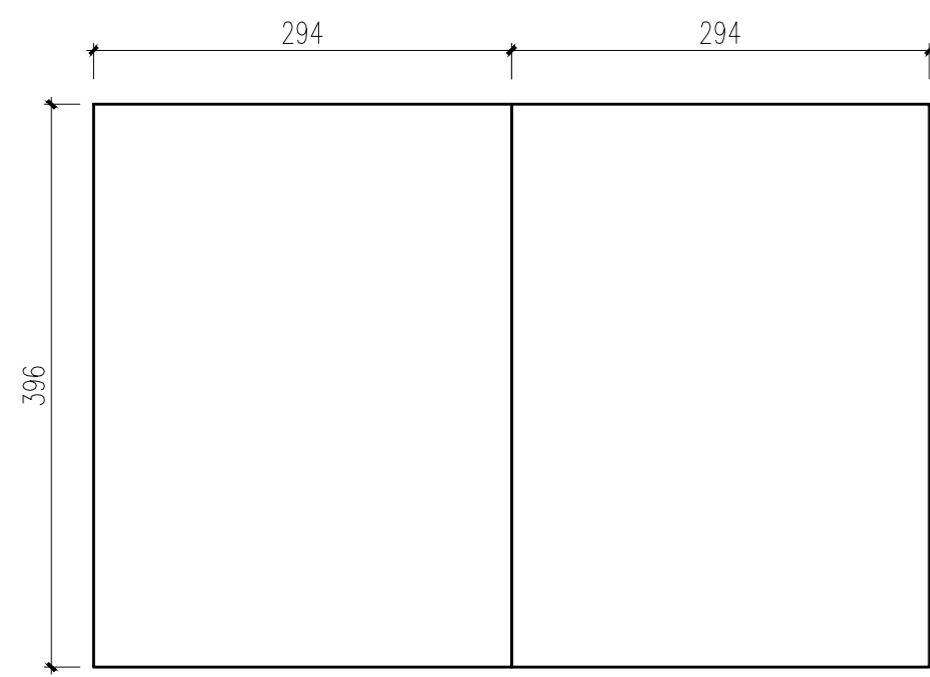
节地葬正侧立面图 1:5



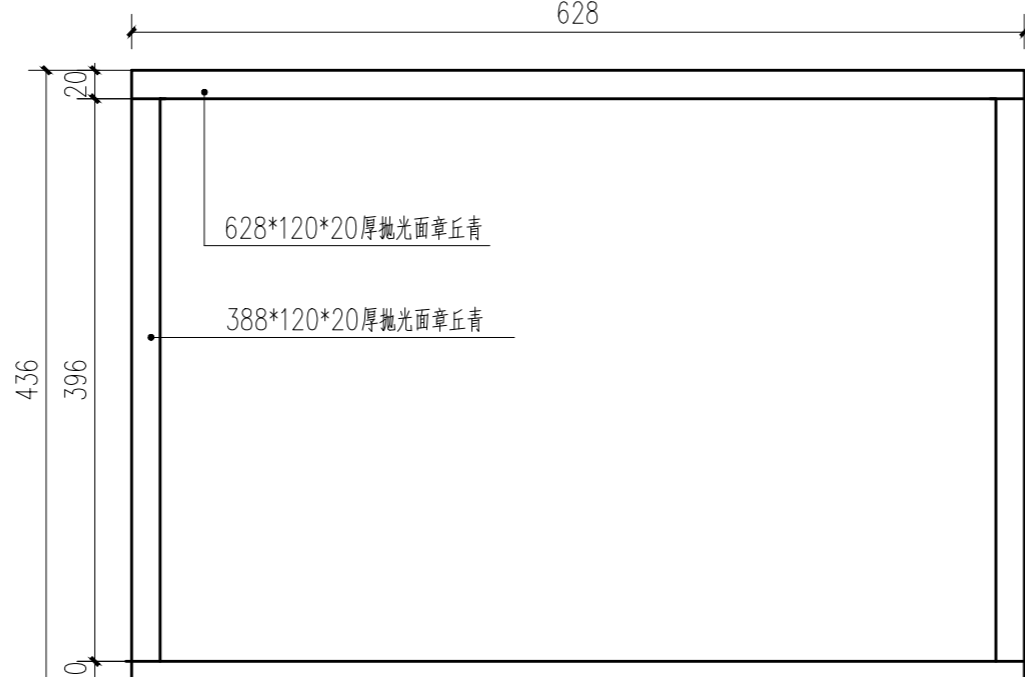
节地葬平面图 1:5



盖板详图 1:5



骨灰穴内封板 1:5



侧板顶视图 1:5

- 备注:
- 1、盖板石材抛光度>90度;
  - 2、骨灰穴采用新型材料,一次成型压制,需要提供国家级实验机构出具的检测报告:
    - ①检测报告在有效期内;
    - ②抗压测试大于700KG;
    - ③防水等级达到IPX6等级及以上;
    - ④24小时防风化中性盐酸试验合格。
  - 3、墓穴基础连续浇筑
  - 4、种植土至少覆土35cm以上

工程名称	永福园公益性公墓节地葬项目	图名	卧碑详图1	日期	2026.3.14
建设单位	灌云县人民政府侍庄街道办事处	工程编号		比例	1:5
子项名称				图号	LD-02
					第1页 共1页