

永福园公益性公墓节地葬项目

施工图

建设单位：灌云县人民政府侍庄街道办事处

工程名称：永福园公益性公墓节地葬项目

工程编号：GHxxxxxxxxxx

图纸目录

序号	图号	图名	图幅
LN 封面, 目录, 设计说明部分			
		封面	A2
1	LN-01	图纸目录	A2
2	LN-02	景观施工说明	A2
LP 总图			
3	LP-01	分区平面索引图	A2
4	LP-02	地块一总平面索引图	A2
5	LP-03	地块一总平面尺寸定位图	A2
6	LP-04	地块一总平面竖向标高图	A2
7	LP-05	地块一总平面网格定位图	A2
8	LP-06	地块一总平面铺装图	A2
9	LP-07	地块一墓穴产品布置图	A2
10	LP-08	地块二墓穴产品布置图	A2
LD 详图			
11	LD-01	铺装详图	A2
12	LD-02	卧碑详图1	A2
13	LD-03	卧碑详图2	A2
LS 植物设计			
14	LS-01	绿化设计说明	A2
15	LS-02	绿化平面布置及苗木表图	A2
16	LS-03	上木平面布置图	A2
17	LS-04	下木平面布置图	A2
18	LS-05	绿化网格放线图	A2

序号	图号	图名	图幅
SS 排水设计			
19	SS-01	排水设计说明	A2
20	SS-02	大样详图1	A2
21	SS-03	景观排水平面图	A2

工程名称	永福园公益性公墓节地葬项目	图 名	图纸目录		日 期	2026. 3. 14	
建设单位	灌云县人民政府侍庄街道办事处	工程编号		图 号	LN-01	比 例	1:120
子项名称					第 1 页 共 1 页		

景观施工总说明

第一部分 项目概述

一、项目概况

- (1) 项目名称：**永福园公益性公墓节地葬项目**
- (2) 项目位于灌云县侍庄街道**占地面积约2060 m²**

二、施工图纸设计依据

- (1) 本施工图是在甲方认可的 **灌云县侍庄街道办事处节地生态葬~永福园公益性公墓**设计基础上进行的。
- (2) 国家有关现行施工和验收规范、技术规程、标准等。
- (3) 江苏省各类施工图纸设计规范。

三、本次设计的主要内容包括**永福园公益性公墓节地葬项目的植物设计、硬质铺装设计、墓穴设计等。**

四、本工程设计中除标高以米(m)为单位外,若无特殊说明其余尺寸均以毫米(mm)为单位,不得按比例量尺寸,须以图面标注尺寸及现场土建为准,如有尺寸不详或不准,须征求设计师意见。

为了充分体现设计意图,施工前须熟悉图纸并理解设计意图与要求,遵照图纸进行施工。如果施发现图纸与现场实际不符,应及时向甲方或设计人员提出;如需变更设计,需求得甲方或设计部门的同意。

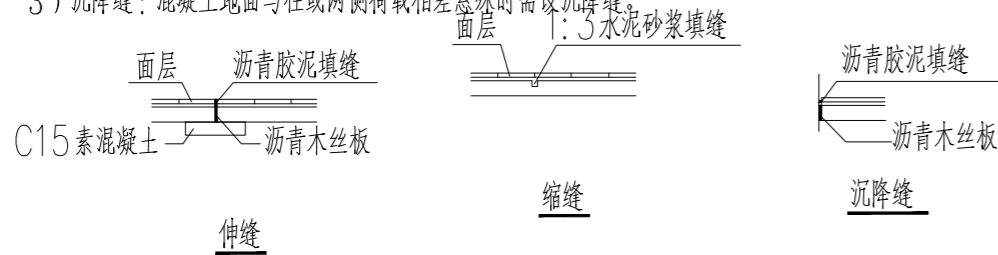
第二部分 工程做法说明:

1. 地面铺装

1.1 适用地基为一般粘土或经过处理的人工地基。各类地面的地基均为素土夯实,如需设灰土、碎石等地基加强层时,由详细设计注明,垫层下填土的压实系数(土的控制干密度与最大干密度的比值)不应小于0.90。

1.2 地面变形缝设置要求(面层与垫层伸缩应对应设置)

- 1) 伸缩:采用混凝土垫层时应设置伸缩缝,其纵向间距应小于10m。
- 2) 伸缩:采用混凝土垫层均应设置纵向伸缩缝和横向伸缩缝。纵向伸缩缝间距不大于4m,横向伸缩缝不大于6m,伸缩构造为假缝。
- 3) 沉降缝:混凝土地面与柱或两侧荷载相差悬殊时需设沉降缝。



2. 砌体工程

- 2.1 砖砌体采用MU10普通粘土砖, M7.5水泥砂浆砌筑。
- 2.2 花坛泄水孔, 单个花坛应不少于两个, 条形花坛每3M设一个泄水孔, 孔口尺寸为120*60。
- 2.3 砌体饰面做法见详图。

3. 其它

- 3.1 铁件: 露明铁件刷防锈漆两道(安装前一道), 面漆如不注明, 均同相接面层做法, 露明焊缝均须挫平磨光。不露明铁件除锈后刷防锈漆二度。
- 3.2 木料: 露明木料桐油两道, 或按设计一底二度调和漆, 伸入墙内与墙体接触之木料及预埋木砖满涂水柏油防腐。

4 本工程各种材料做法标注顺序自上而下: 垂直面上是以施工先后次序注写; 水平面上是按实际的上下层次注写。

5 所有外装饰材料、铺装材料需报小样, 铺装大面积施工前, 须铺设小范围铺装小样, 经甲方及设计单位认可后方可施工。小范围铺装小样质量及施工工艺作为后续大面积施工验收标准。凡铺贴在水泥砂浆面上的石材其背面涂刷“石材处理剂”二道(市场成品)以防泛浆、污染石材面。具体做法:

- a. 水泥有关指标的控制, 水泥采用转窑生产的大厂水泥, 三氧化硫的含量不得超过3.5%, 碱含量不得超过0.6%;
- b. 对花岗岩的正面(水池外六面)进行防护, 先清洁石材, 石材五边(水池外六面)涂刷石材渗透养护剂二道, 每道养护剂前需阴干;
- c. 水泥砂浆的控制, 干硬性水泥砂浆掺入水泥用量10%的108胶(重量比)搅拌均匀, 铺贴前基底清理干净;

6 铺地材料拼接方式有: 密缝、凹缝、留缝。若无说明均默认为密缝, 且各缝宽不大于2mm。饰面材料转角拼接方可施工。小范围铺装小样质量及施工工艺作为后续大面积施工验收标准。

7 各类设备应在本工程土环施工之前由甲方负责组织相关的设备技术施工图, 经本设计单位审核后, 厂家或安装单位派专人赴现场配合施工。

8 施工安装必须严格遵守国家颁布的有关标准及各项施工验收规范的规定, 并与建筑、结构、绿化、水电、暖通、动力等工种密切配合施工, 注意预留孔洞、管线、水池、种植穴、预埋件等。防止错漏返工, 影响质量美观。

9 设计选用新型材料产品时, 其产品的质量和性能必须经过检测符合国家标准后才能采用, 并由生产厂家负责指导施工, 以保证施工质量。

第三部分 安全措施

本工程所有的设计均需满足国家及地方现行工程建设规范、规定及标准。

五 硬景部分

1 做法说明: 除图纸中另有要求或另有工程做法的详细说明外, 均按此工程做法的要求施工。如图纸与现场有任何偏差, 需根据现场情况进行处理, 施工方应及时通知设计师, 改变前需得到业主和设计的批准确认。

1.1 广场/道路地面

a 地面垫层应铺设在均匀密实的基土上, 耕土和淤泥必须挖除后用素土或灰土分层夯实。当地基土质较差时, 可用碎石或碎砖等夯入土中, 以加强基土。对软弱地基的利用或处理, 可参照“工业与民用建筑地基基础设计规范”办理。

b 各类地面垫层厚度选定除应考虑地面荷载、压实填土地基变形模量E₀外, 对于有腐蚀性介质作用的地面或面层设计质量有较高要求、以及地面面积较大时, 均宜采用100厚C15混凝土垫层。

c 各类地面的地基为素土夯实, 其垫层下填土的压实系数(土的控制干容重与最大干容重的比值)不小于0.9。

d 所有铺装材料必须完整, 无破损、裂缝以及缺角现象。所有同一品种石块必须由同一供货地统一批次供货。

e 天然石材安装前, 应进行品种、颜色分类选配后, 按设计要求铺贴。材料完成面如有水泥等污染, 经清洁后发觉原材料的色彩被漂白或者侵蚀, 则必须更换材料。

f 铺装依施工放线而定, 所有曲线需按方格网放线以保证曲线流畅、自然。定线需以硬质铺装区域中心点位为放线起始点, 以尽可能少的切割铺块材料为标准。

g 广场地面铺装需设置伸缩缝, 纵向、横向伸缩缝间距不大于6m, 缝宽10mm, 可用分仓施工缝代替。伸缩缝间距为20-30m, 缝宽20mm, 沥青灌缝。

h 围墙长度超过50米时, 以大约50米为基准在砖垛部位设置伸缩缝, 若为柱墩时可设双柱处理。若遇复杂地形时, 应根据具体情况设沉降缝。

i 铺装广场、草坪上的检查井盖可参考详图中装饰井盖做法处理。

1.2 道路、台阶、坡道

a 室外坡道其坡高与坡长之比不宜大于1:10, 供轮椅使用的坡道不宜大于1:12。

b 路面横坡: 人行道为2-3%, 混凝土车行道为1-1.5%, 沥青面层为1.5-2%。

c 混凝土路面纵、横向伸缩缝间距5-6m, 伸缩缝间距一般为20-30m, 缝宽20mm, 沥青灌缝。

d 路面宽度、坡度及道牙、排水口等均见单项工程设计处理。

第四部分 配套设施

需成品购买的设施, 具体由施工方另行委托专业厂商提供产品图册或样品进行选择, 要求与项目景观风格统一, 征求设计人员与甲方同意后选用。

第五部分 变更说明

1 施工队应严格按图施工, 若有改动, 应征得设计方和甲方的共同认可, 由设计方出具具体设计修改通知或由施工方提出相应的现场变更意见书由设计方及甲方核对, 认可后作出变更。

第六部分 备注

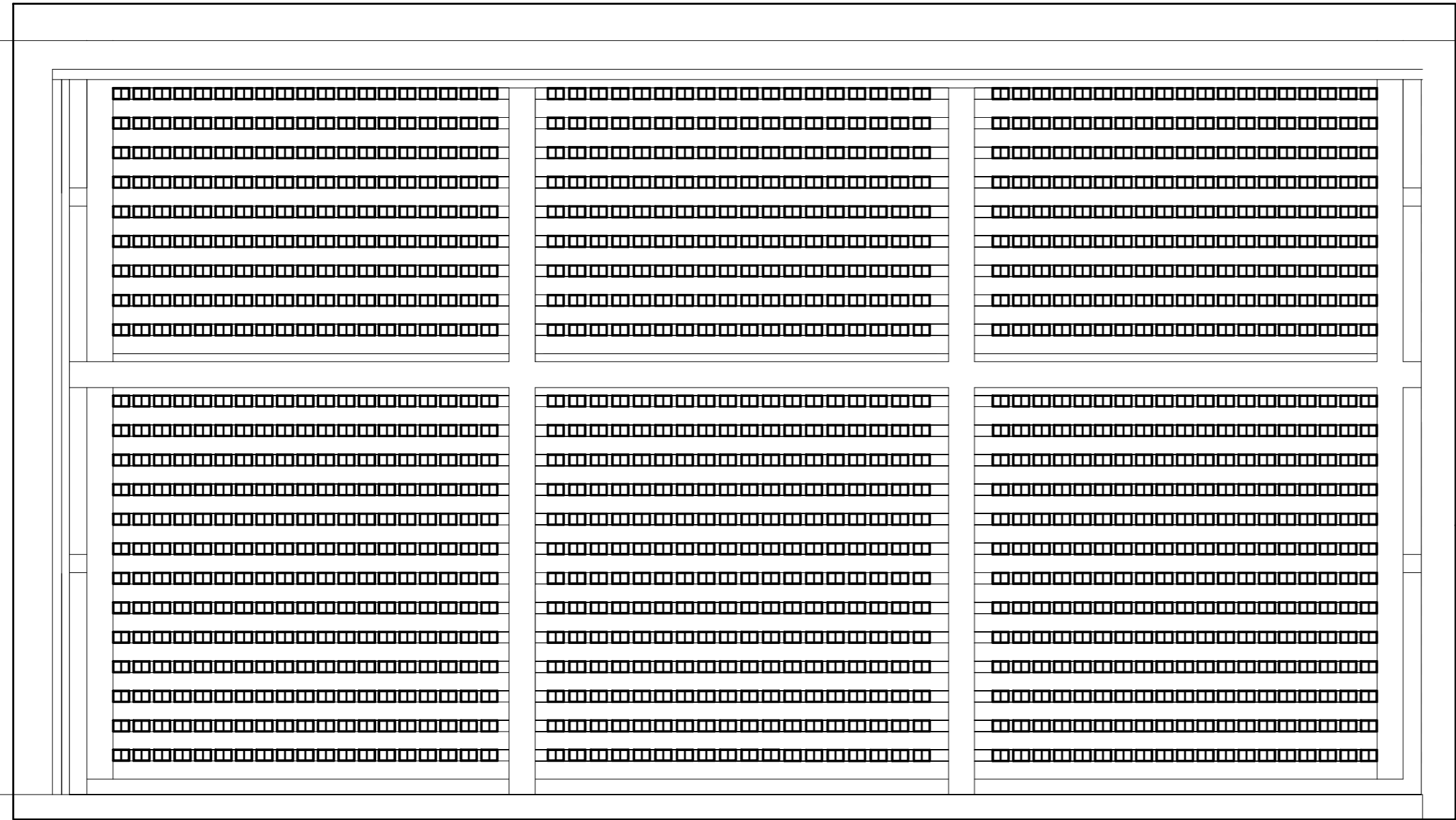
1 本说明中未提及的内容如有疑问, 应及时与设计方联系, 共同协商解决。

2 本套图纸中图纸以说明为准, 大样图以详图为准。

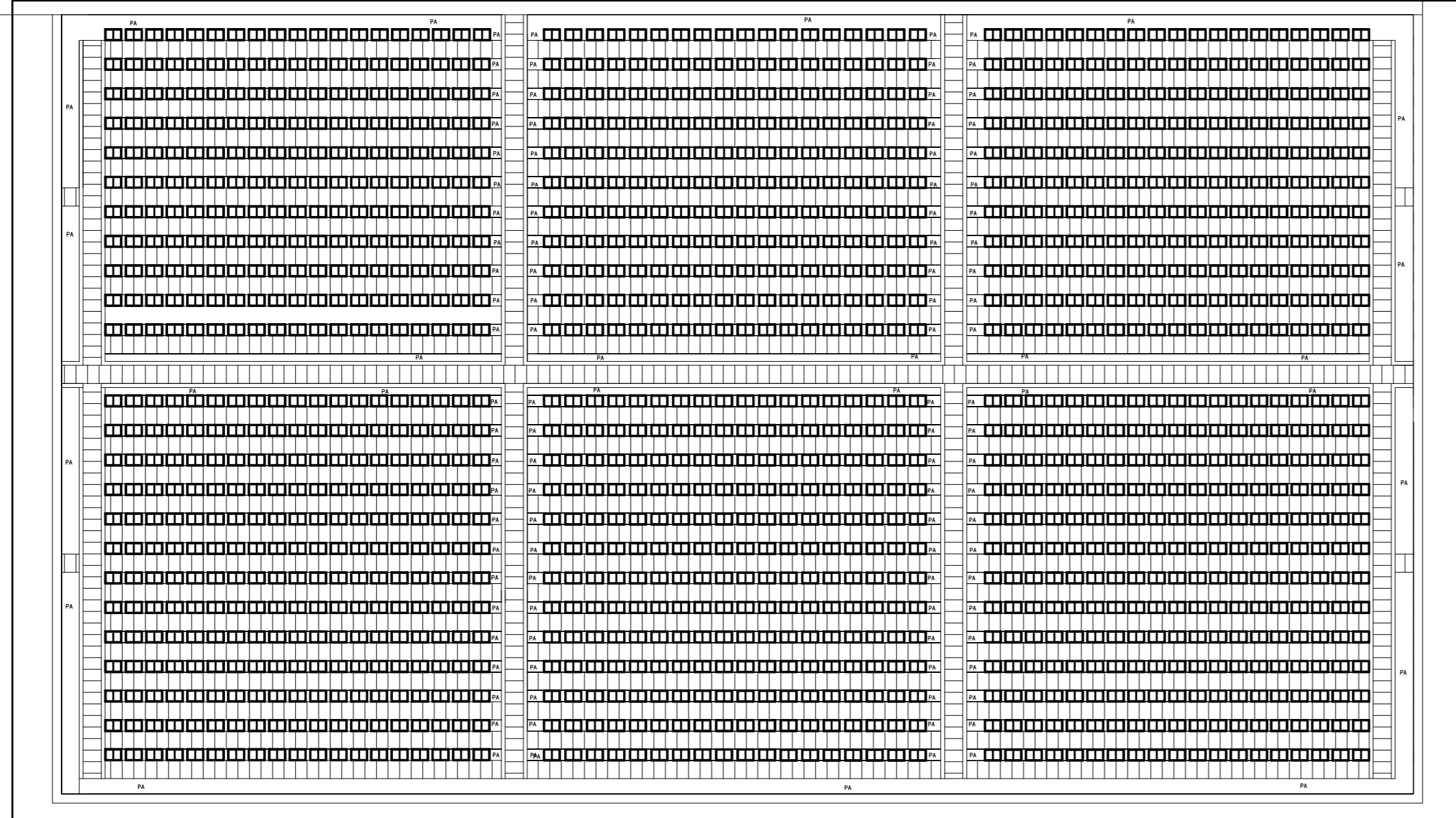
3 各项施工图均应按照国家相关标准进行施工, 达到国家验收规范的要求。

4 国家规范如与当地规范冲突, 以当地规范为准。

工程名称	永福园公益性公墓节地葬项目	图 名	景观施工说明	日 期	
建设单位	灌云县人民政府侍庄街道办事处	工程编号		比 例	1:120
子项名称				图 号	LN-02
					第 1 页 共 1 页



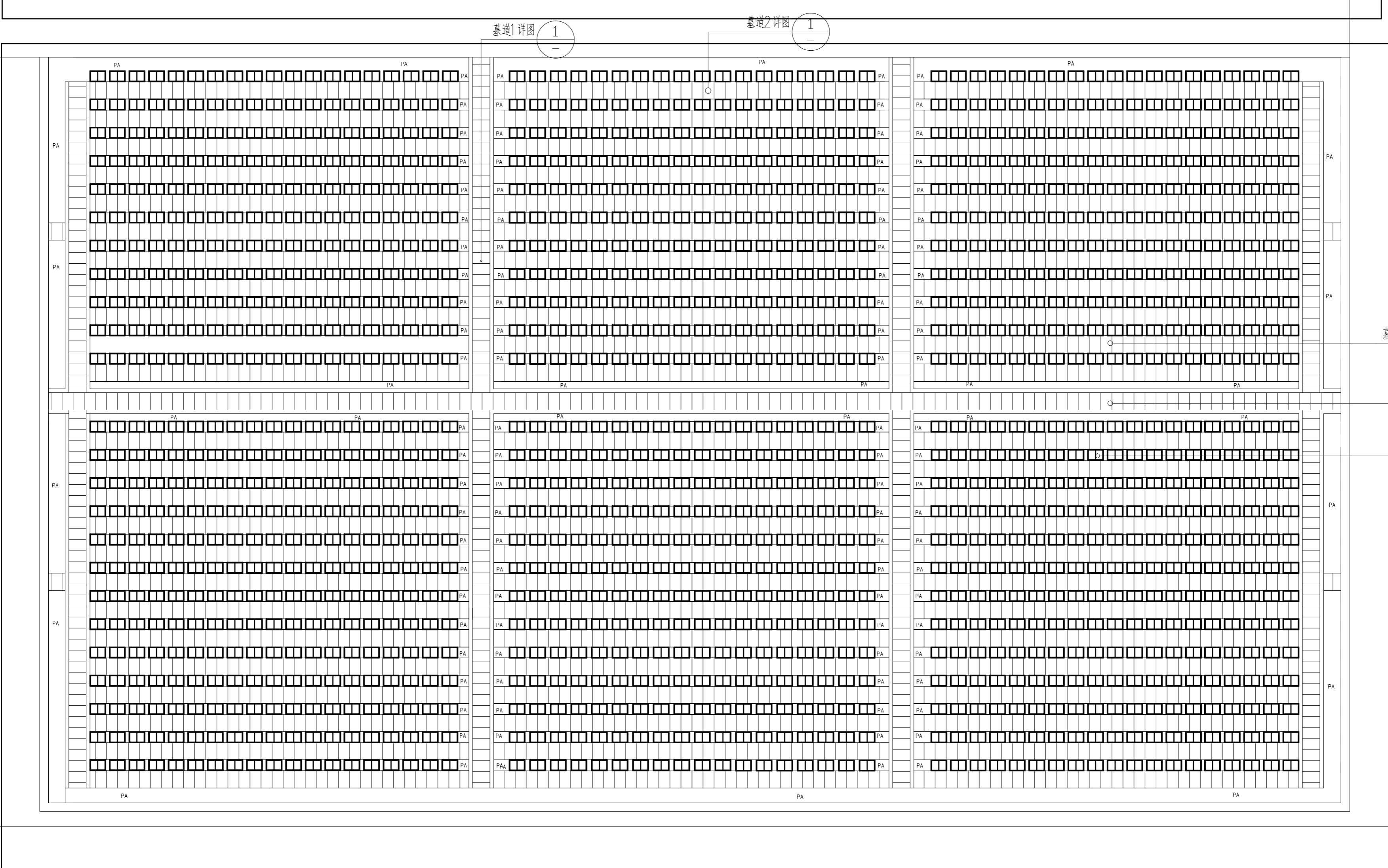
地块二



地块一

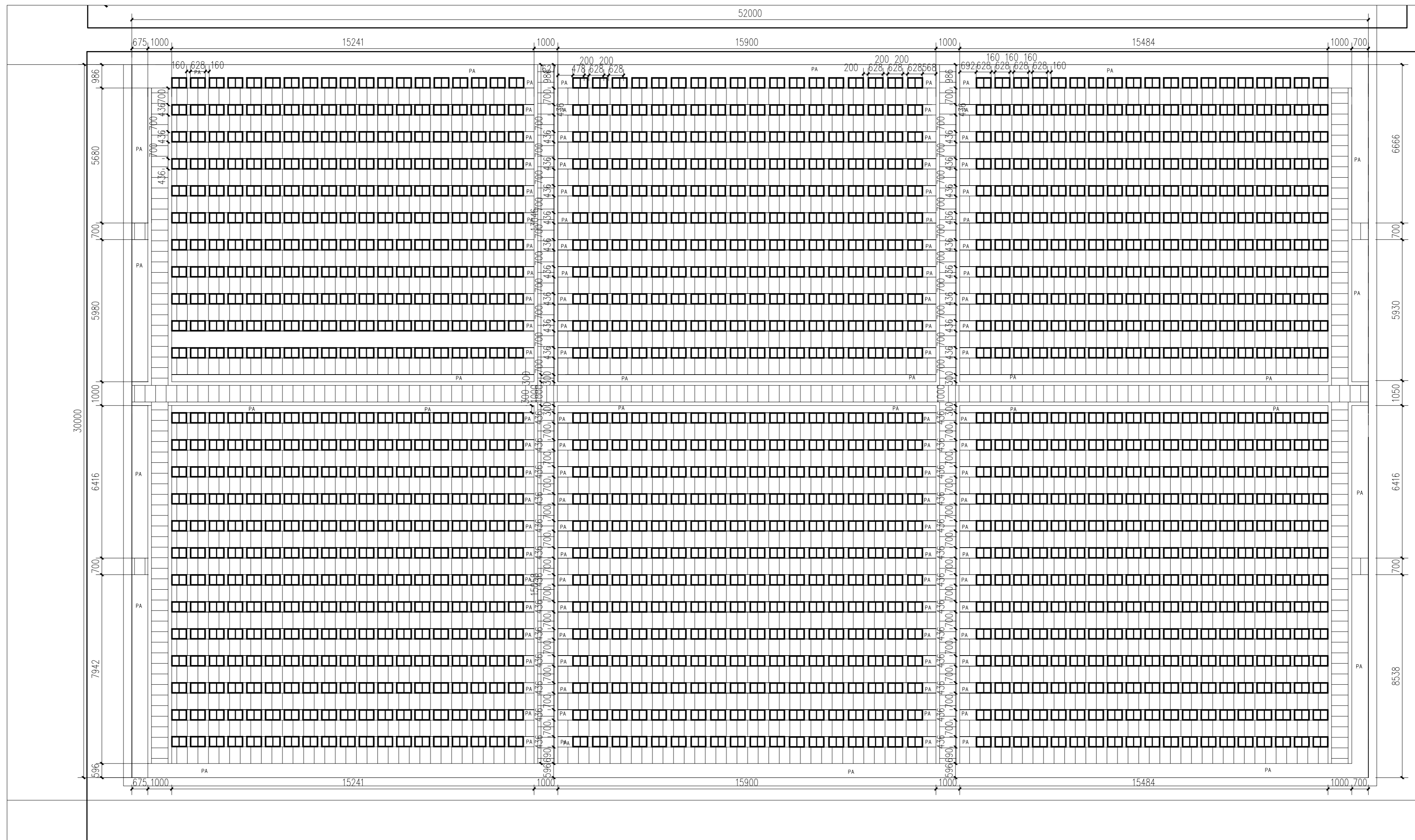
分区索引平面图 1:120

工程名称	永福园公益性公墓节地葬项目	图名	分区索引平面图	日期	2026.3.14
建设单位	灌云县人民政府侍庄街道办事处	工程编号		比例	1:120
子项名称				图号	LP-01
				第 页 共 页	



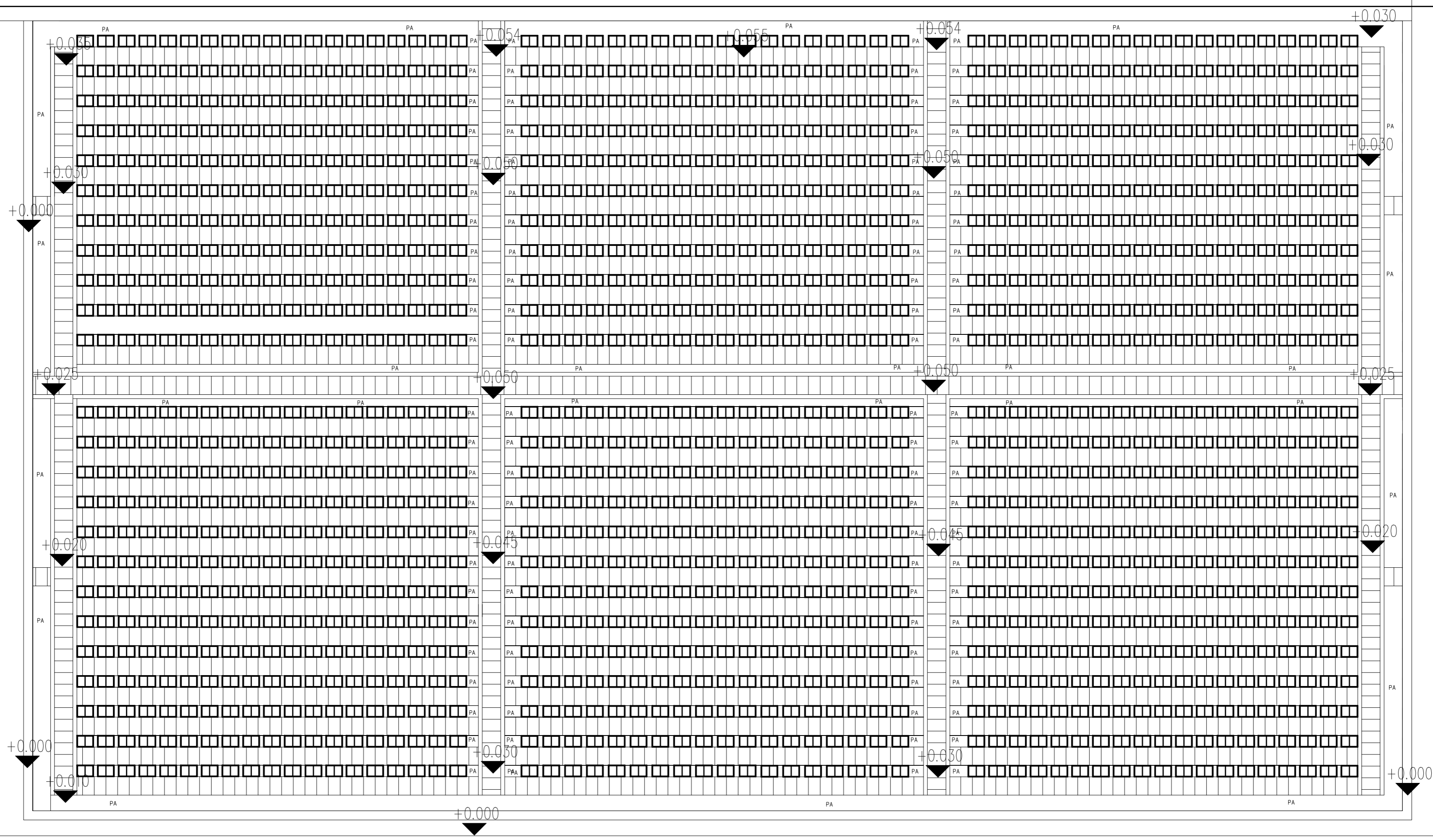
地块一总平面索引图 1:120

工程名称	永福园公益性公墓节地葬项目	图名	地块一总平面索引图	日期	2026.3.14
建设单位	灌云县人民政府侍庄街道办事处	工程编号		比例	1:120
子项名称				图号	LP-02
				第 1 页 共 1 页	



地块一总平面尺寸定位图 1:120

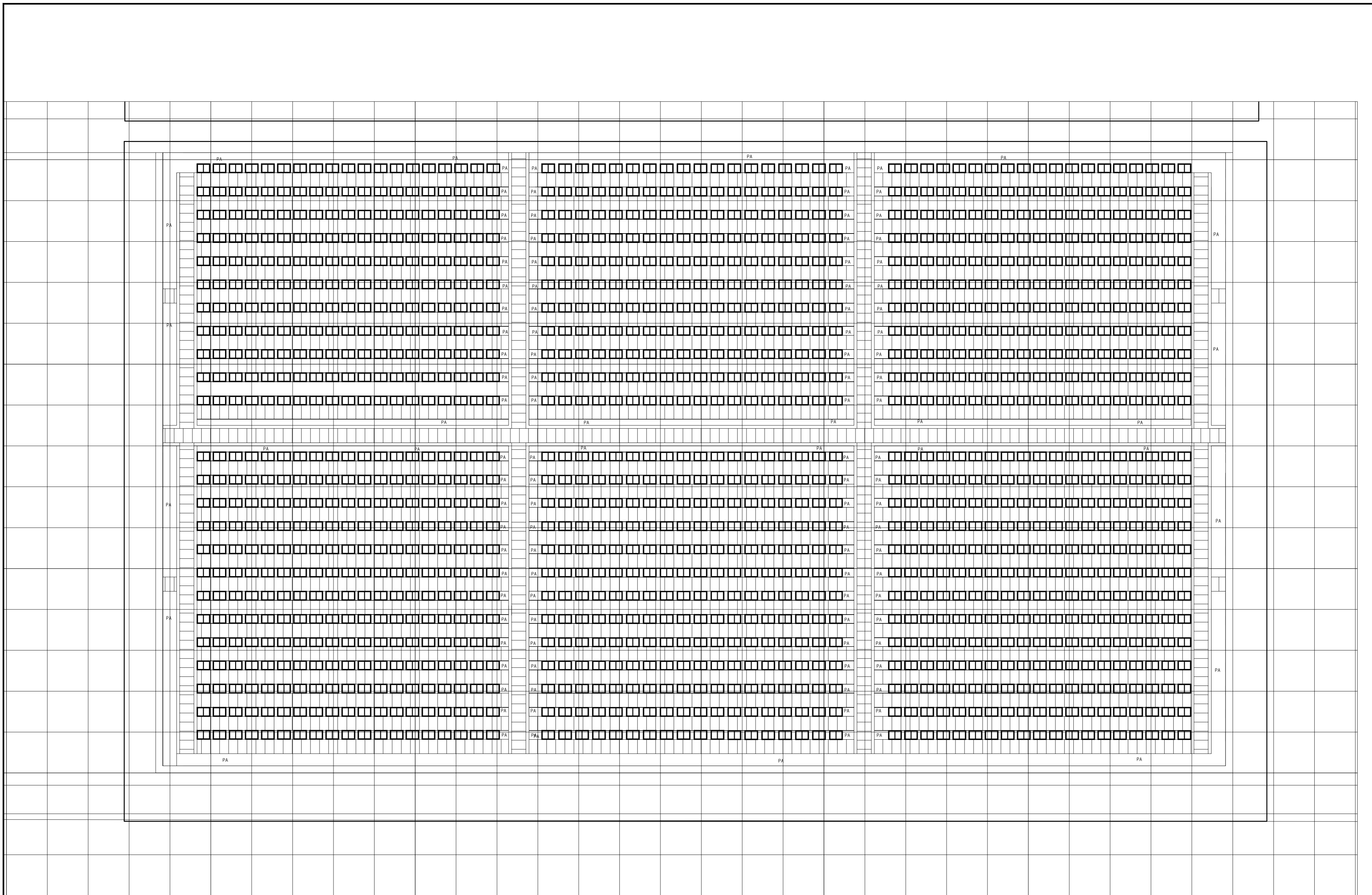
工程名称	永福园公益性公墓节地葬项目	图名	地块一总平面尺寸定位图	日期	2026.3.14
建设单位	灌云县人民政府侍庄街道办事处	工程编号		比例	1:120
子项名称				图号	LP-03
				第 1 页 共 1 页	



注:甲方未提供地勘测绘图,本标高采用的是相对标高设计(以现有排水沟的标高作为零点标高参照)。

地块一总平面竖向标高图 1:120

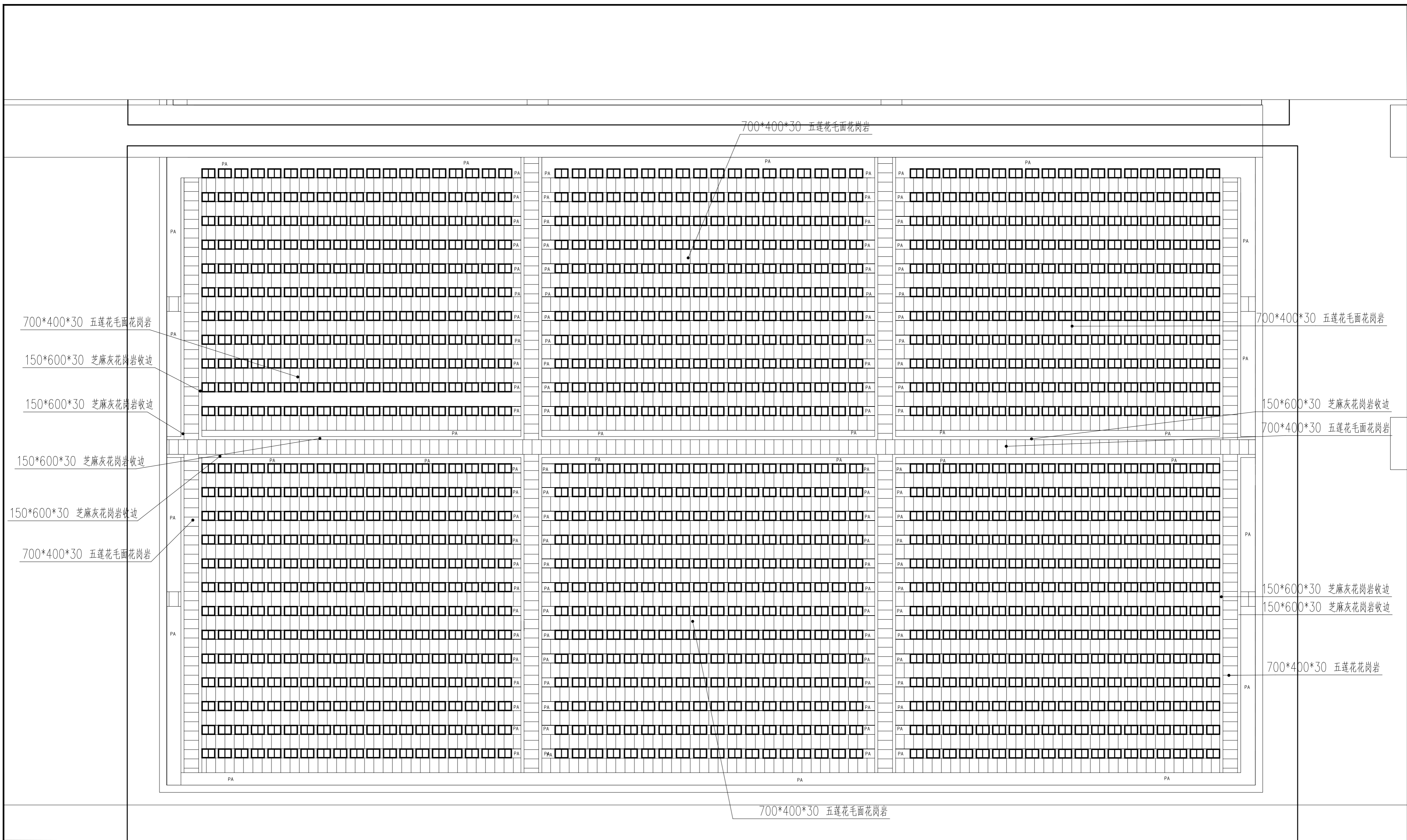
工程名称	永福园公益性公墓节地葬项目	图名	地块一总平面竖向标高图	日期	2026.3.14
建设单位	灌云县人民政府侍庄街道办事处	工程编号		比例	1:120
子项名称				图号	LP-04
				第 1 页 共 1 页	



注：每小格间距为2X2米，每大格间距为10X10米。

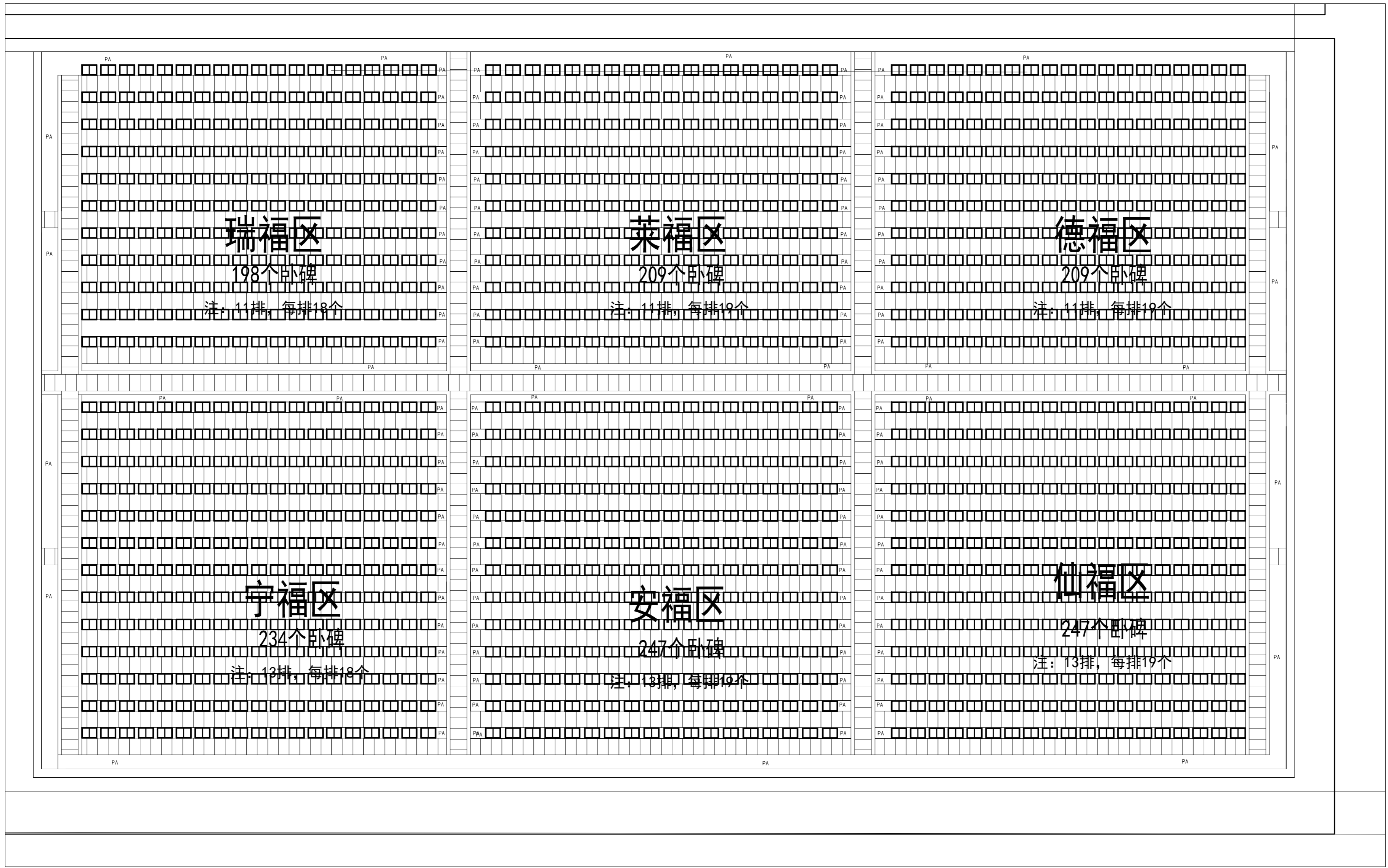
地块一总平面网格定位图 1:120

工程名称	永福园公益性公墓节地葬项目	图名	地块一总平面网格定位图	日期	2026.3.14
建设单位	灌云县人民政府侍庄街道办事处	工程编号		比例	1:120
子项名称				图号	LP-05
				第 1 页 共 1 页	



地块一总平面铺装图 1:120

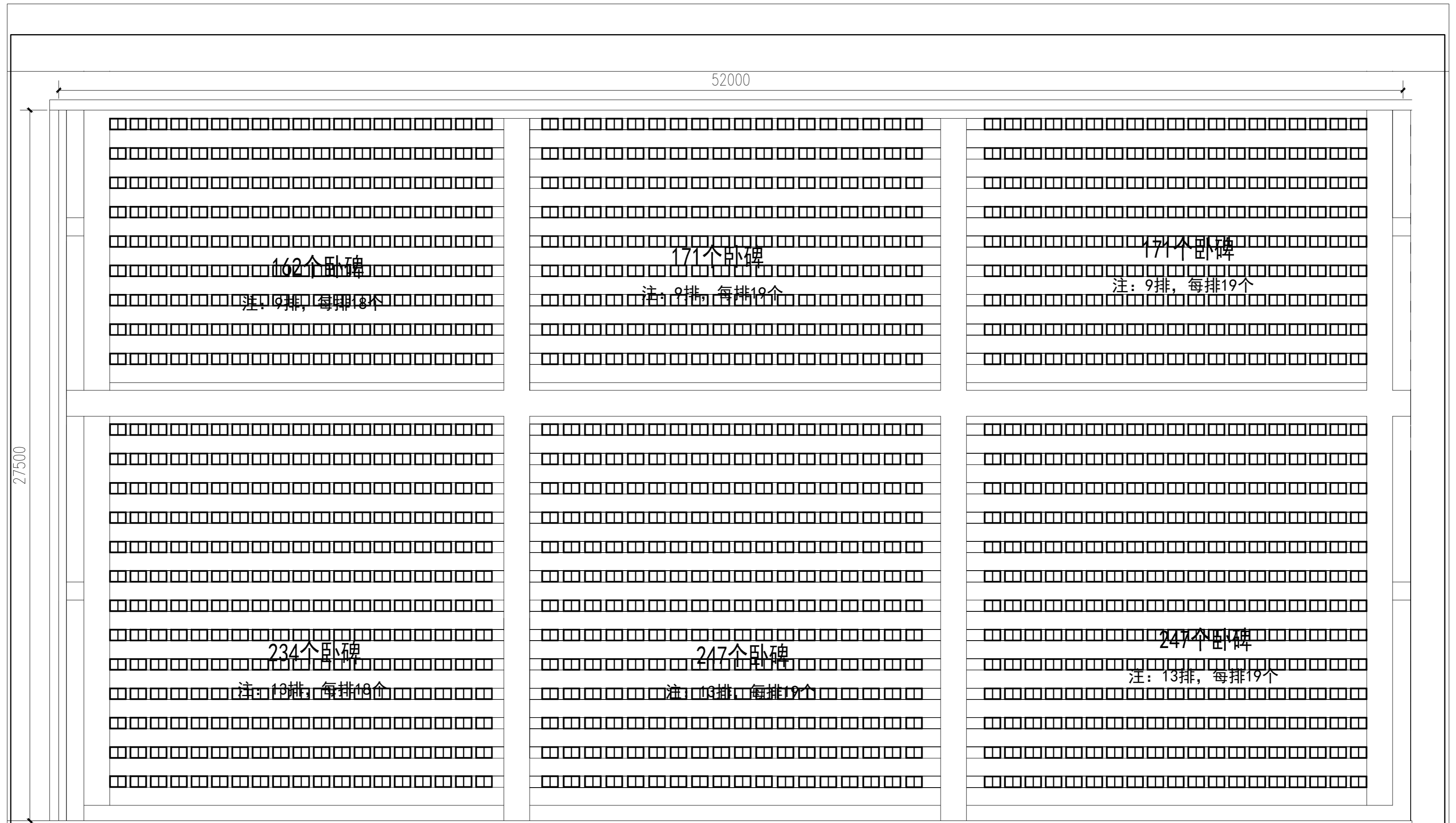
工程名称	永福园公益性公墓节地葬项目	图名	地块一总平面铺装图	日期	2026.3.14
建设单位	灌云县人民政府侍庄街道办事处	工程编号		比例	1:120
子项名称				图号	LP-06
				第 1 页 共 1 页	



注：共计1334个墓穴产品，每亩产值580个

地块一墓穴产品布置图 1:240

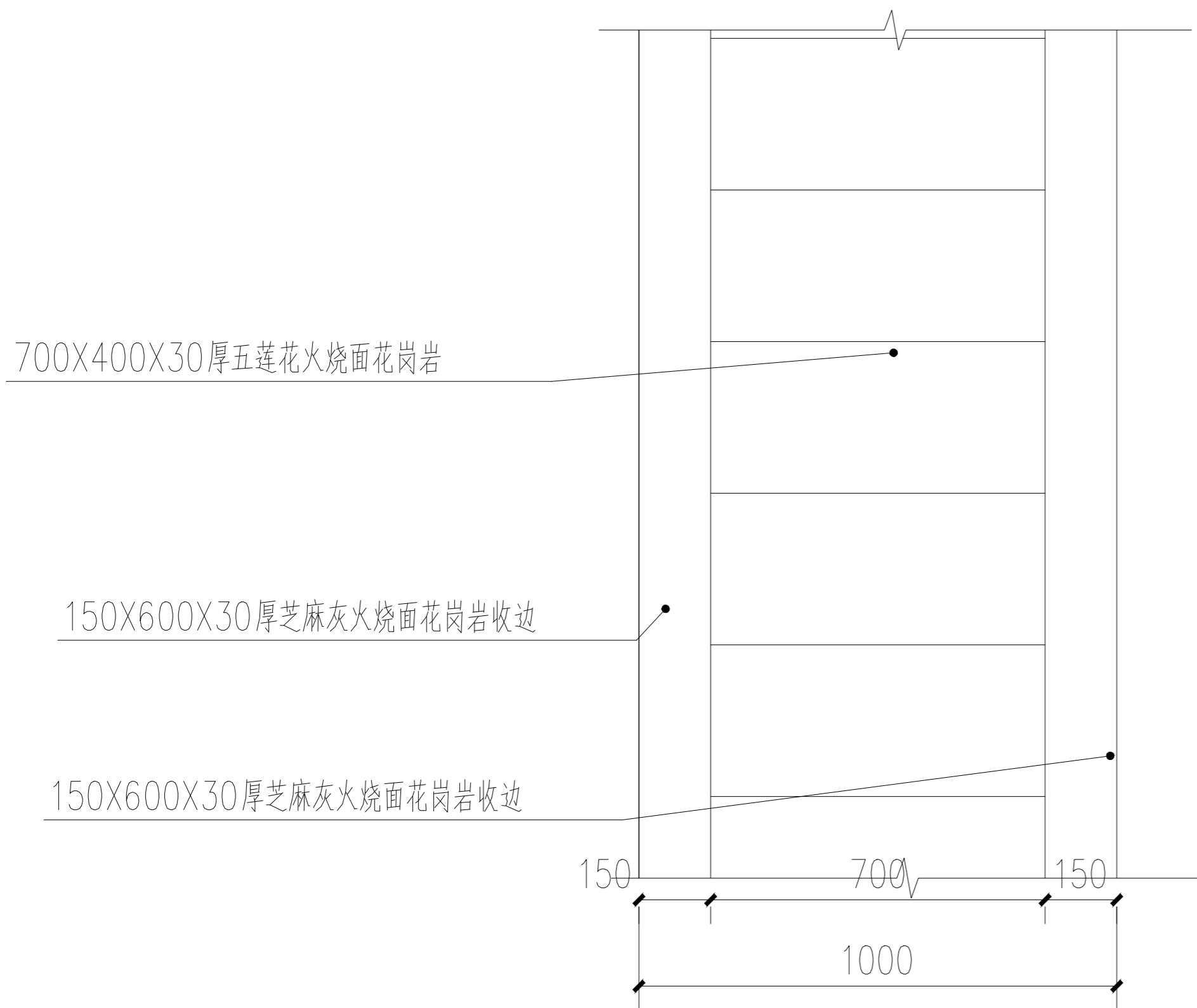
工程名称	永福园公益性公墓节地葬项目	图名	地块一墓穴产品布置图		日期	2026.3.14
建设单位	灌云县人民政府侍庄街道办事处	工程编号			比例	1:120
子项名称					图号	LP-07
						第 1 页 共 1 页



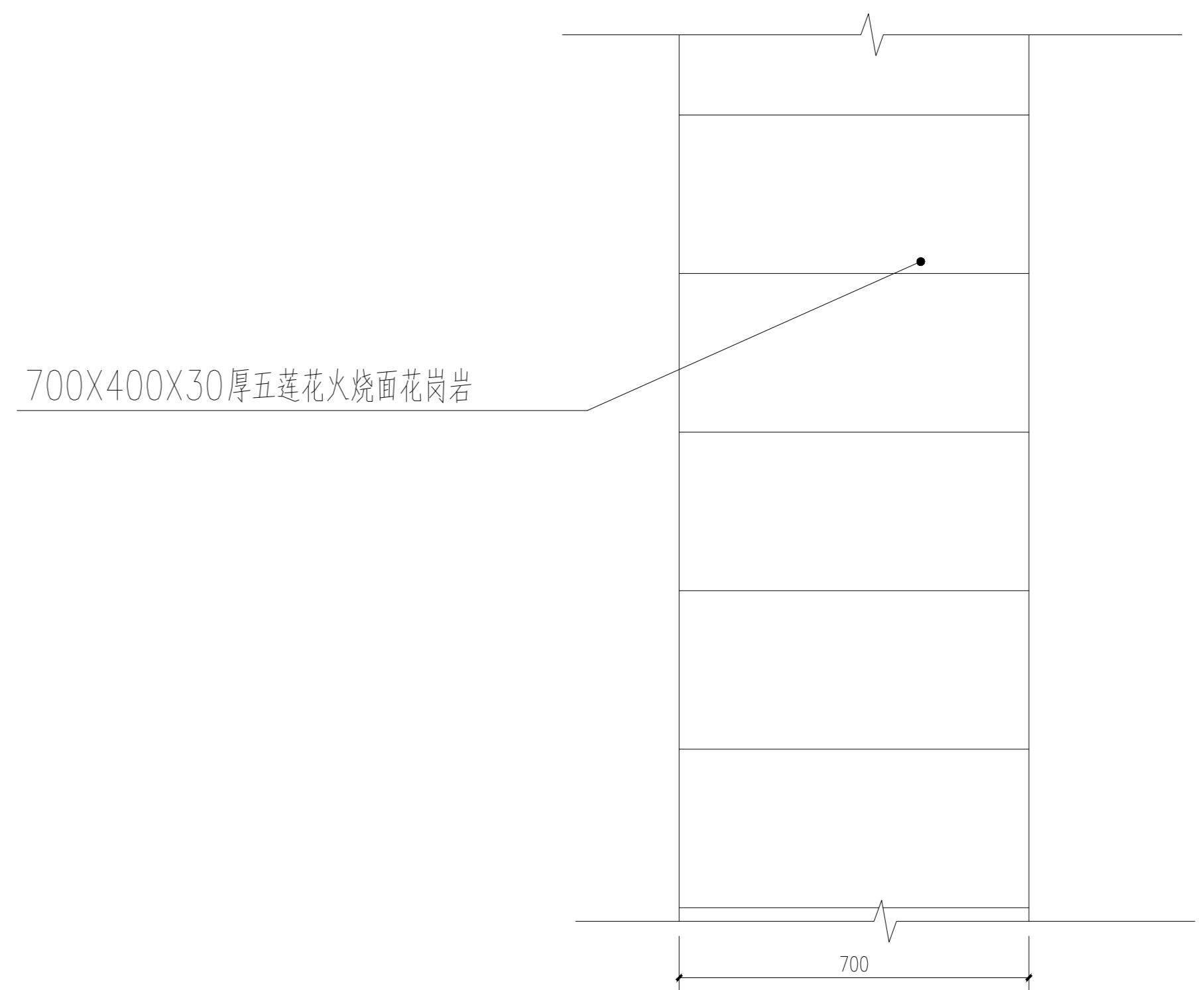
地块二墓穴产品布置图 1:240

注：共计1232个墓穴产品，每亩产值580个

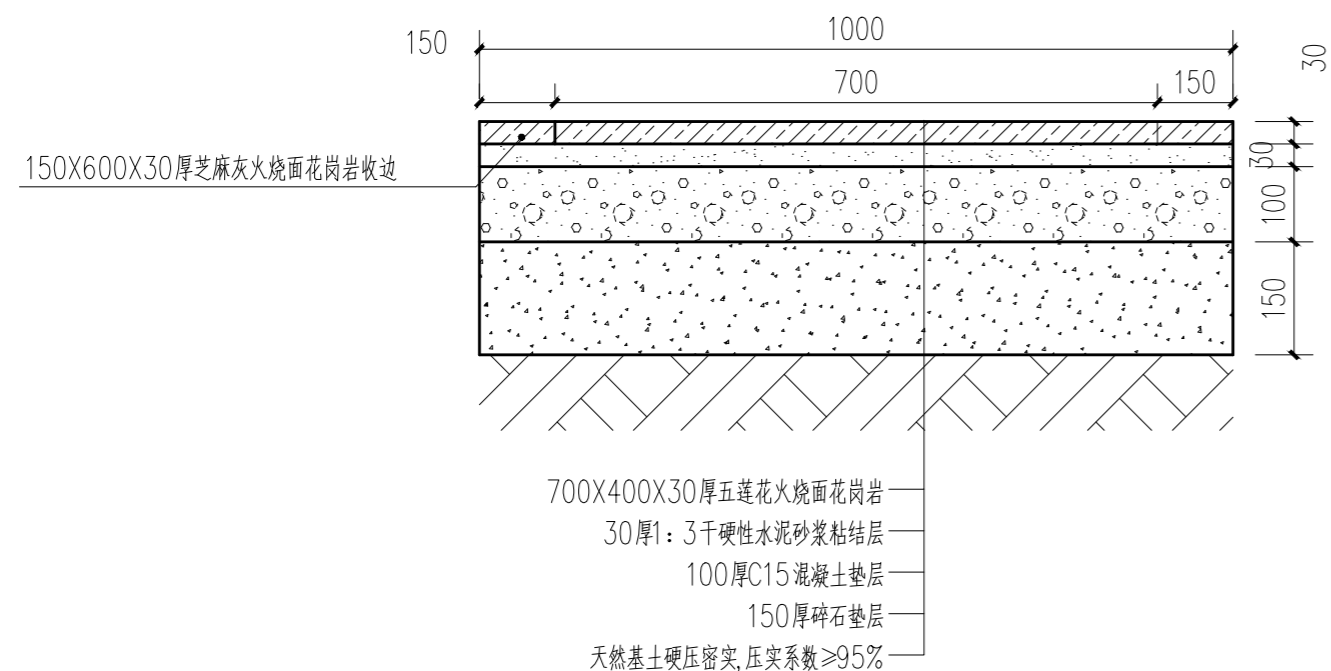
工程名称	永福园公益性公墓节地葬项目	图名	地块二墓穴产品布置图	日期	2026.3.14
建设单位	灌云县人民政府侍庄街道办事处	工程编号		比例	1:120
子项名称				图号	LP-08
				第 1 页 共 1 页	



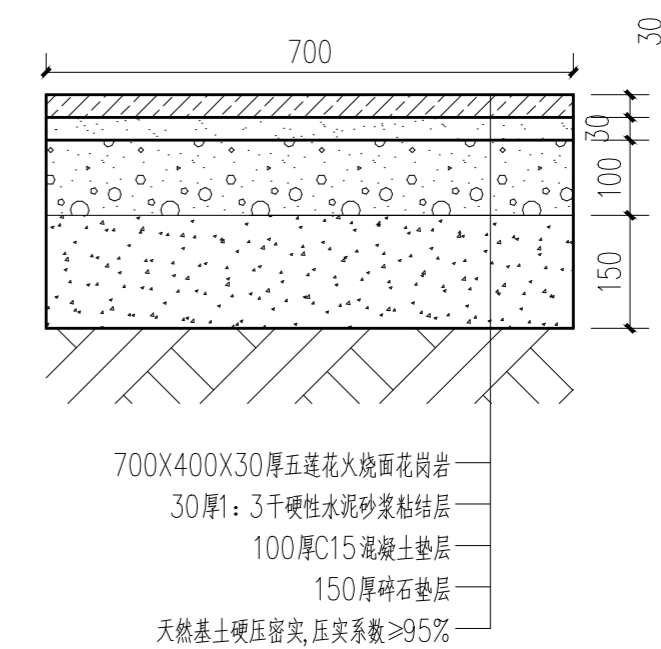
① 墓道1平面大样图 1:10



③ 墓道2平面大样图 1:10

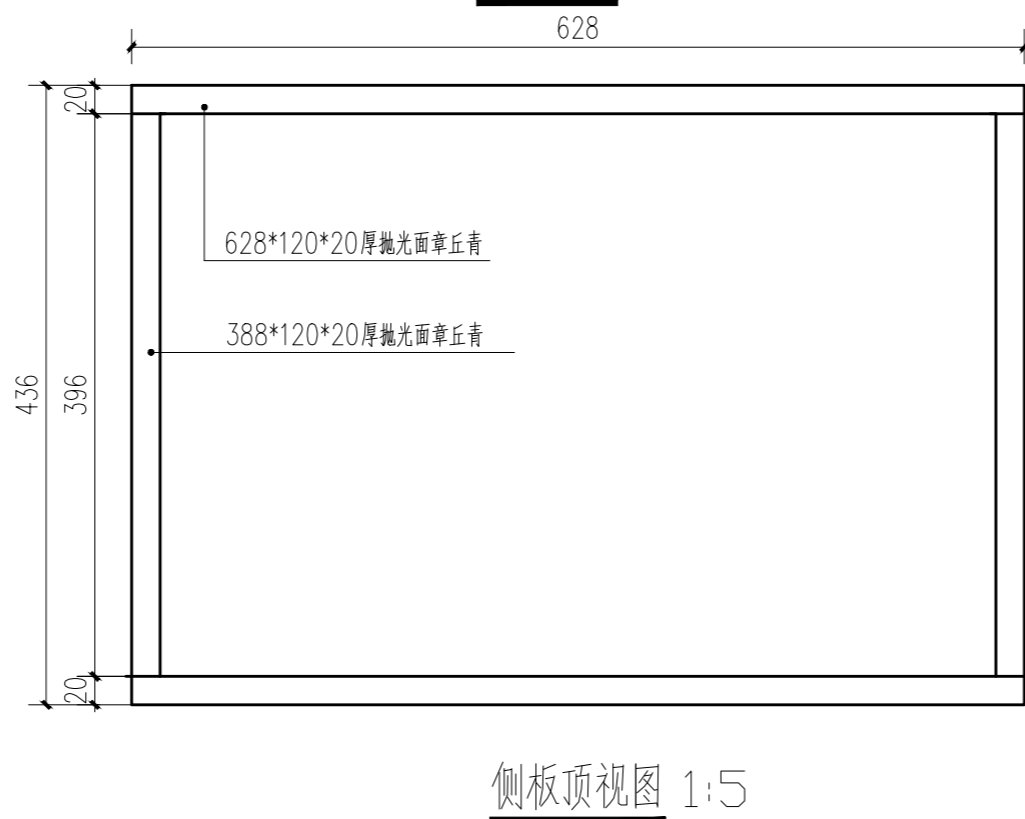
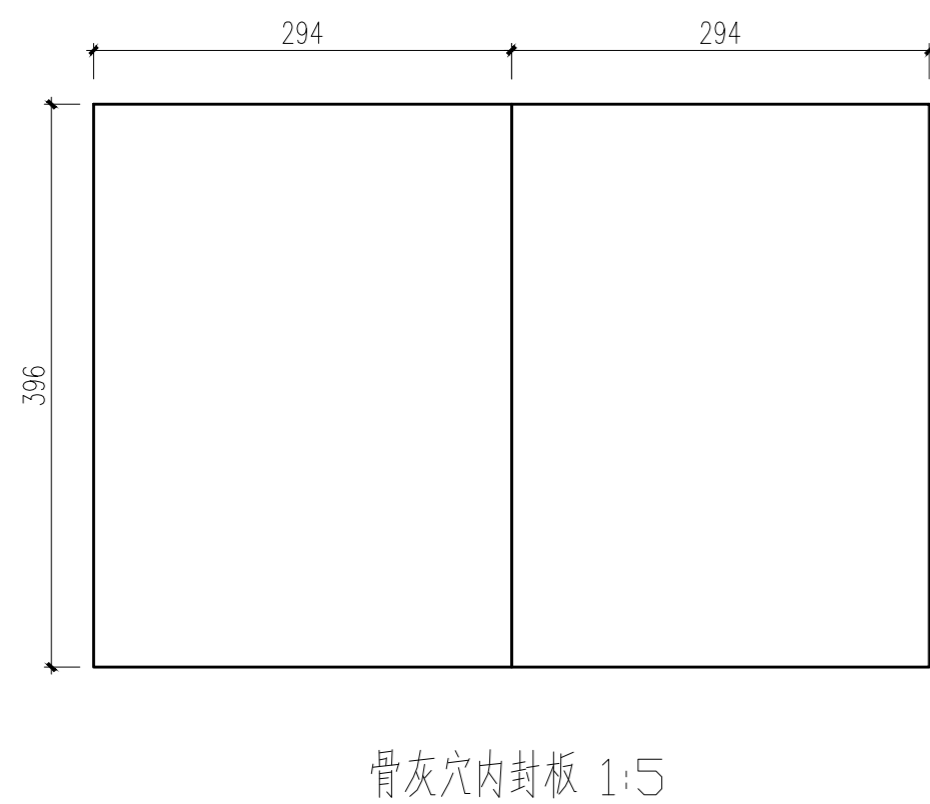
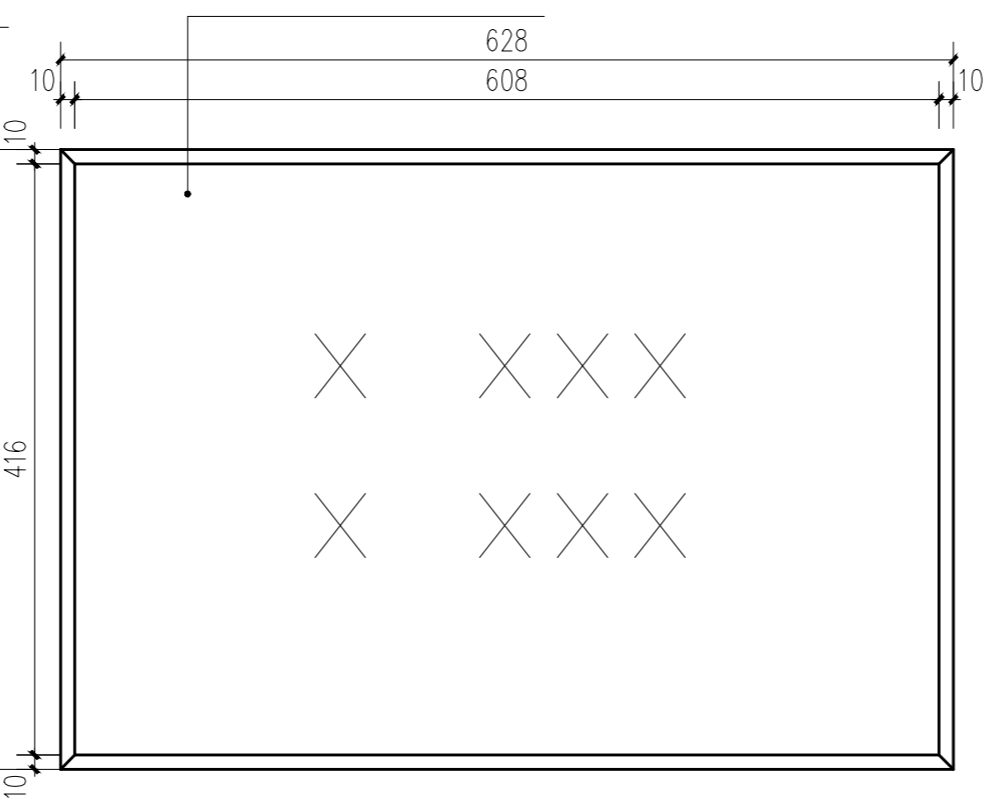
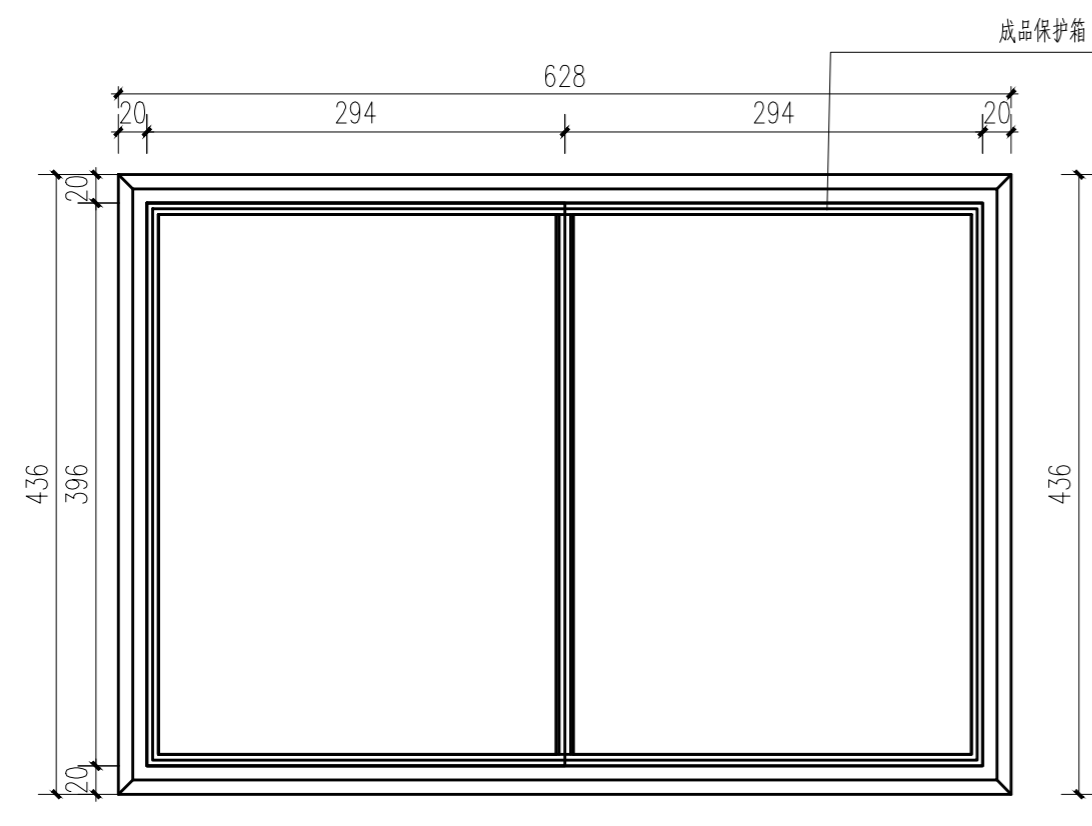
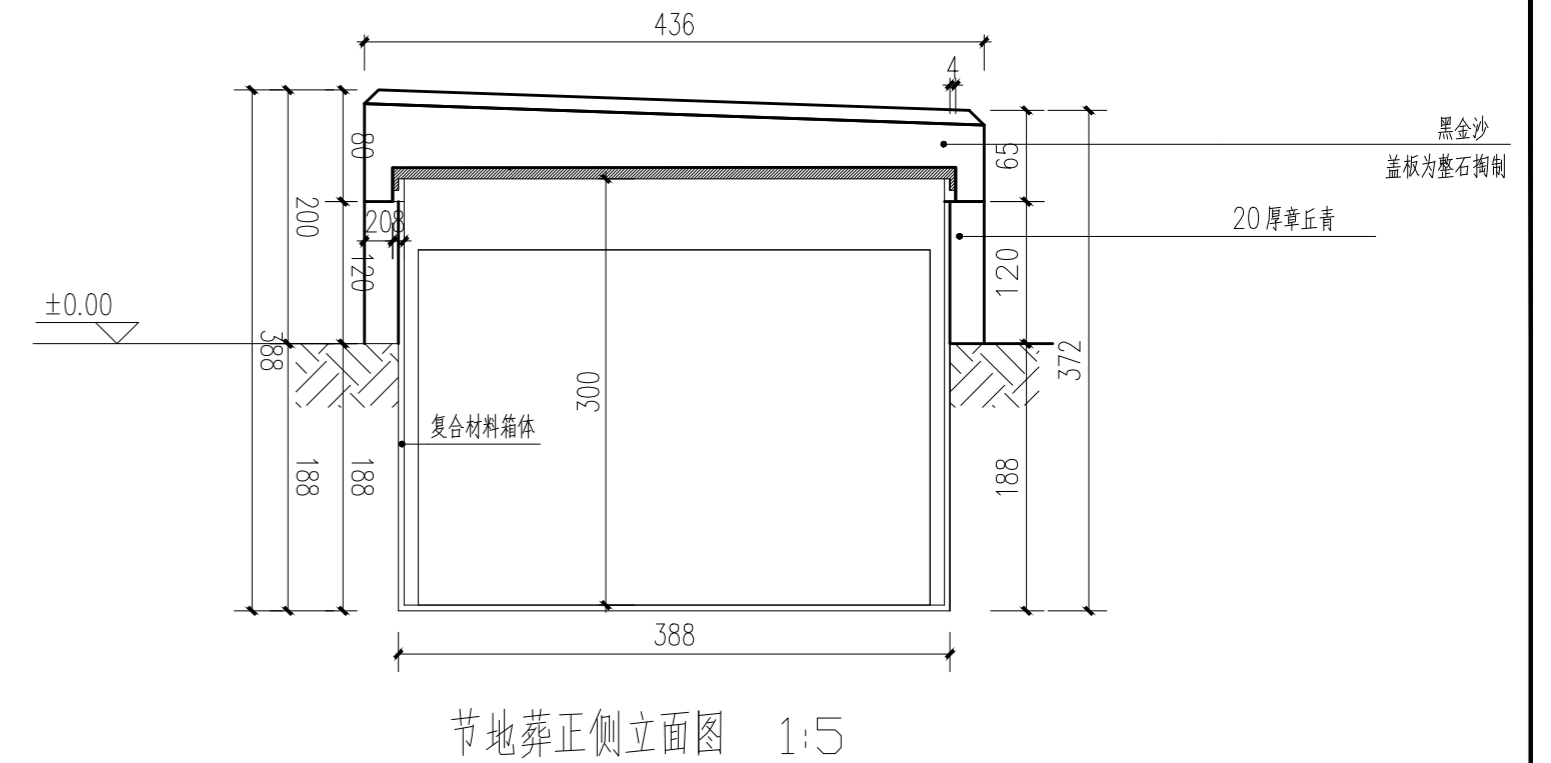
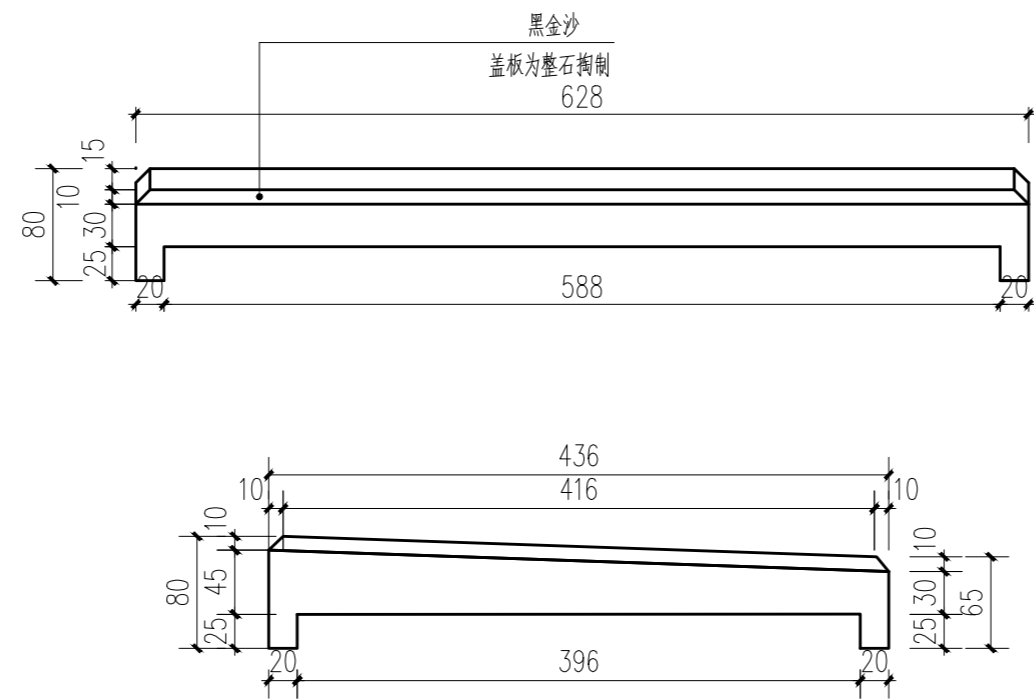
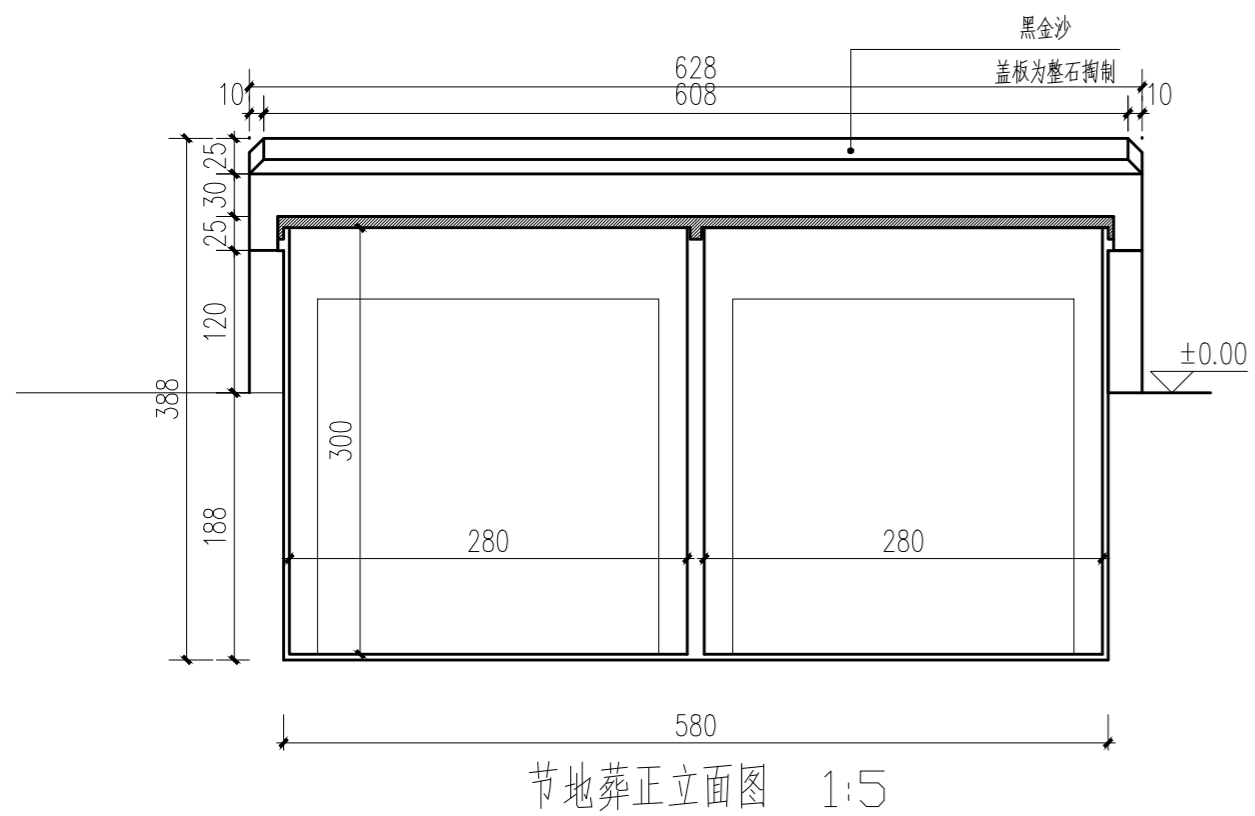


② 墓道1剖面大样图 1:10



④ 墓道2剖面大样图 1:10

工程名称	永福园公益性公墓节地葬项目	图名	铺装详图	日期	2026.3.14
建设单位	灌云县人民政府侍庄街道办事处	工程编号		比例	1:10/20
子项名称				图号	LD-01
				第 1 页 共 1 页	



- 备注:
- 1、盖板石材抛光度>90度;
 - 2、骨灰穴采用新型材料,一次成型压制,需要提供国家级实验机构出具的检测报告:
 - ①检测报告在有效期内;
 - ②抗压测试大于700KG;
 - ③防水等级达到IPX6等级及以上;
 - ④24小时防风化中性盐酸试验合格。
 - 3、墓穴基础连续浇筑
 - 4、种植土至少覆土35cm以上

工程名称	永福园公益性公墓节地葬项目	图名	卧碑详图1	日期	2026.3.14
建设单位	灌云县人民政府侍庄街道办事处	工程编号		比例	1:5
子项名称				图号	LD-02
					第1页 共1页

质量主控项目要求			
序号	项目	现象	质量要求
1	露筋	构件内钢筋未被混凝土包裹而外露	不允许
2	孔洞	混凝土中孔穴深度和长度均超过保护层厚度	不允许
3	夹渣	混凝土中央有杂物且深度超过保护层厚度	不允许
4	疏松	混凝土中局部不密实	不允许
5	裂缝	缝隙从混凝土表面延伸至混凝土内部	不允许有害裂缝且不大于 0.2mm
6	连接部位缺陷	构件链接处混凝土缺陷及连接钢筋、连接件等松动，插筋严重锈蚀、弯曲、灌浆套管堵塞、偏位，灌浆孔堵塞、偏位、破损等缺陷	不允许
7	外形缺陷	构件缺棱掉角、棱角不直、翘曲不平等	不允许
8	外表缺陷	构件表面外表缺陷等	色差、油污、起皮、麻面、脚印等不允许
9	产品标识/清理	产品标识/清理要求	成规定要求并标识正确，毛边、杂物清理干净
10		主筋保护层厚度	+5mm

产品观感使用要求			
项次	项目		允许偏差 (mm)
1	规格尺寸	长度	±10
		宽度	±10
		厚度	±5
2	表面平整度		10
3	侧向弯曲		L/750 且 <20mm
4	预埋部件	预埋钢板	中心线位置偏差 5
			平面高差 -5, 0
5	预留洞	中心位置偏移	10
		洞口尺寸、深度	±10
6	外观颜色	白色	

材料使用要求				
1	使用材料模量:	180 目石英砂		180 目石英砂, 425 水泥 提供相关检测报告
2	强度要求	抗压强度 ≥30MPA		
3	纹路误差	≥5mm		
4	建造工艺	采用数字化建造工艺建造, 构件需要一体成型, 不允许分次打印拼接	工业级数字化建造	
5	防水等级	≥P6		

保护箱参数要求

工程名称	永福园公益性公墓节地葬项目	图 名	卧碑详图2	日期	2026. 3. 14
建设单位	灌云县人民政府侍庄街道办事处	工程编号		比例	1:20
子项名称				图 号	LD-03
					第 1 页 共 1 页

绿化设计说明

(一) 总绿化设计说明:

此次设计为灌云县侍庄街道办事处生态葬~永福园公益性公墓设计。

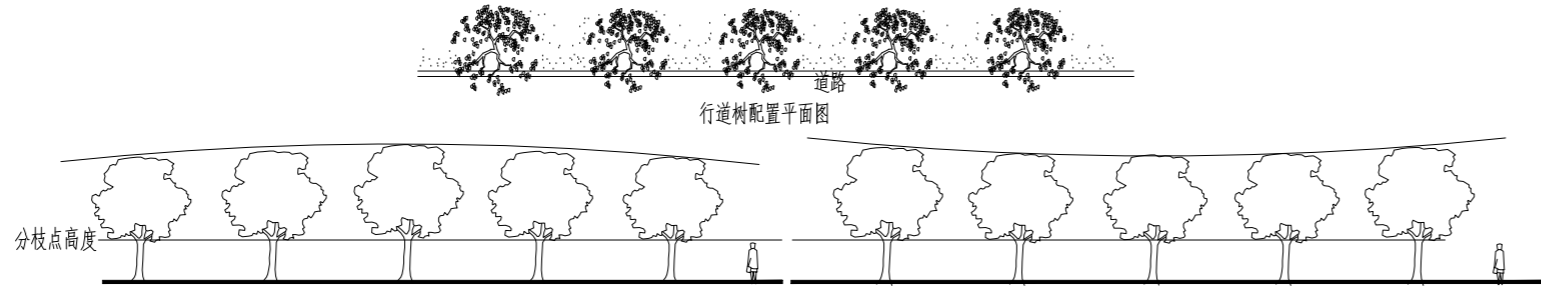
(二) 总种植要点:

- 1、严格按苗木表规格购苗，应选择枝干健壮，形体完美，无病虫害的苗木，大苗移植尽量减少截枝量，严禁出现没枝的单干苗木，乔木分枝点不少于4个。
- 2、规则式种植的乔灌木，同一树种规格大小应统一。丛植和群植乔灌木应高低错落。

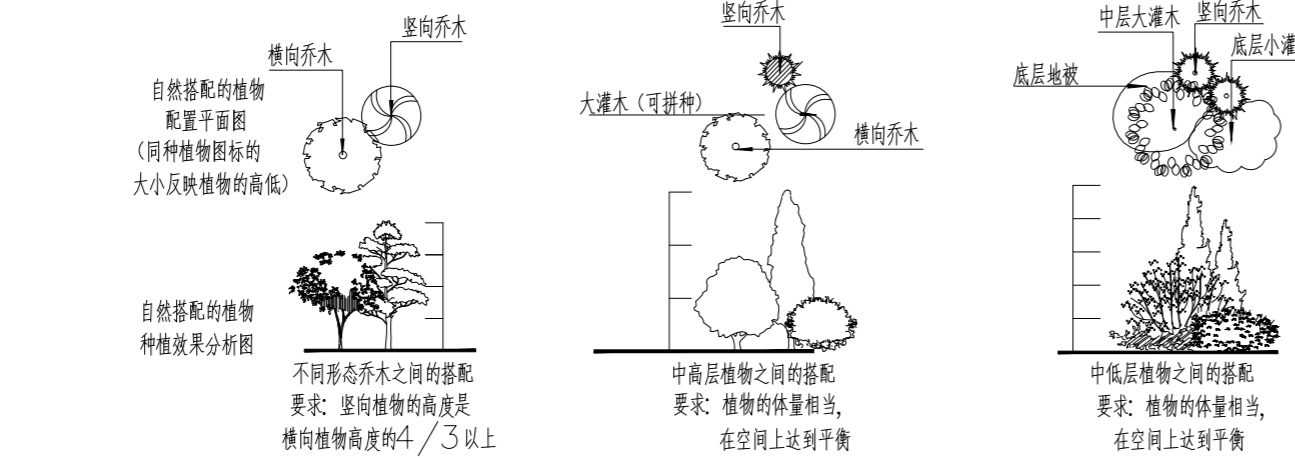
(1)、行道树种植要求:

配置要求：相邻两株植物之间的间距及每株植物与道路之间的间距应相等，不可小于4米。

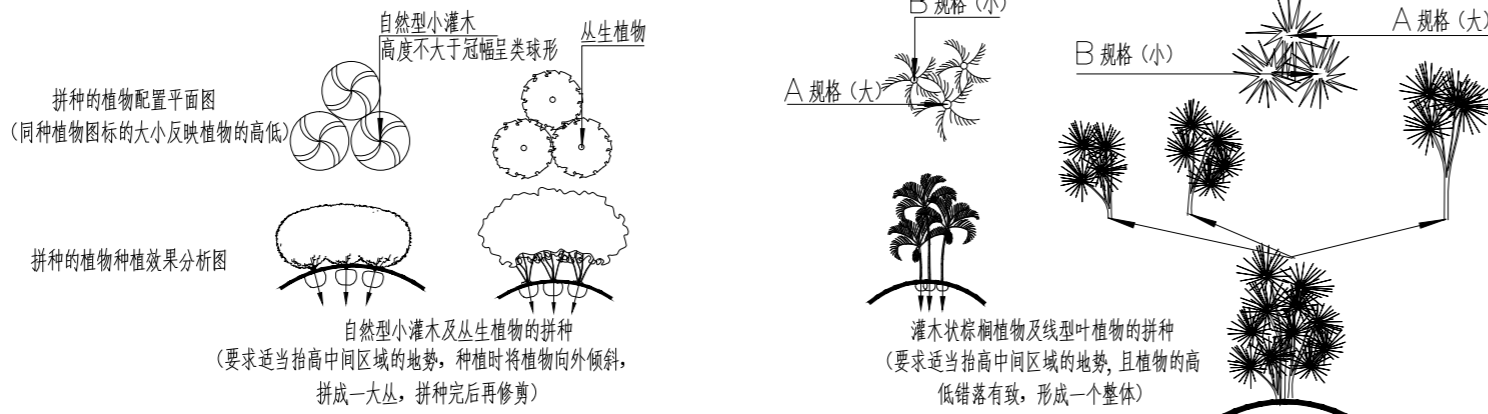
种植要求：依配置要求种植，若遇到下水管道等障碍物时，适当调整间距；且苗木的分枝点高度必须一致（误差在20cm以内），自然高度应基本一致，出现不一致时，应将较高苗木种植在行列中间位置，使林冠线呈平滑的拱形，杜绝形成凹形。



(2)、自然搭配的植物种植要求



(3)、植物拼种的种植要求



- 3、孤植树或主景树应选择树形姿态优美的苗木，所有苗木应获得甲方与设计单位确认。
- 4、分层种植的花带，植物带边缘轮廓种植密度应大于规定密度，平面线型应流畅，边缘成弧形。高低层次分明，且与周边点缀植物高差不小于30cm。
- 5、整形装饰苗木规格大小应一致，修剪整形的观赏面应为平滑曲线弧形，起伏有致。
- 6、草皮移植平整度误差不得大于1cm，草坪边缘与路面或路基石交界处应保持齐平。
- 7、苗木表中所规定的冠幅，是指乔木修剪小枝后，大枝的分枝最低幅度，而灌木的冠幅尺寸是指叶子丰满部分，而伸出外面的两、三个单枝不在冠幅所指之内，乔木也应尽量多留些枝叶。

(三) 苗木的土壤与树穴的要求说明:

1、土壤要求:

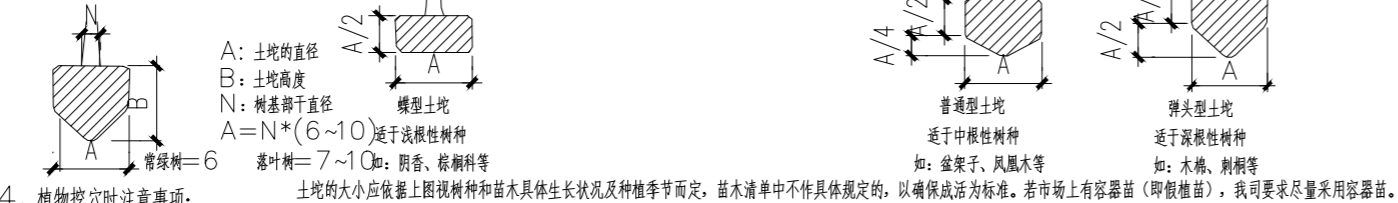
不含砂石、建筑垃圾，如果是回填土，不能是深层土，最好以疏松湿润、排水良好、PH5.0~7.0富含有机质的肥沃冲积或粘壤土之间较为理想。如果在土层薄、结构不良的砾土、重砂土、粘质土中长势会弱，基肥不得采用目前市面上油性很大的垃圾肥。

2、挖树穴要正确:

坑壁垂直且比根系球大出30cm以上，并加上20公分厚有机肥，再覆以一层园土后种植，使苗木今后茁壮成长，克服土壤贫瘠的缺点。在栽苗木之前应以所定的灰点为中心沿四周向下挖穴，种植穴大小依土壤规格及根系情况而定。带土球的比土球大16~20cm，栽裸根苗木穴应保证根系充分舒展，穴的深度一般比土球高度稍深10~20cm，穴的形状一般为圆形，但必须保证上下口径大小一致。

3、土球大小要求:

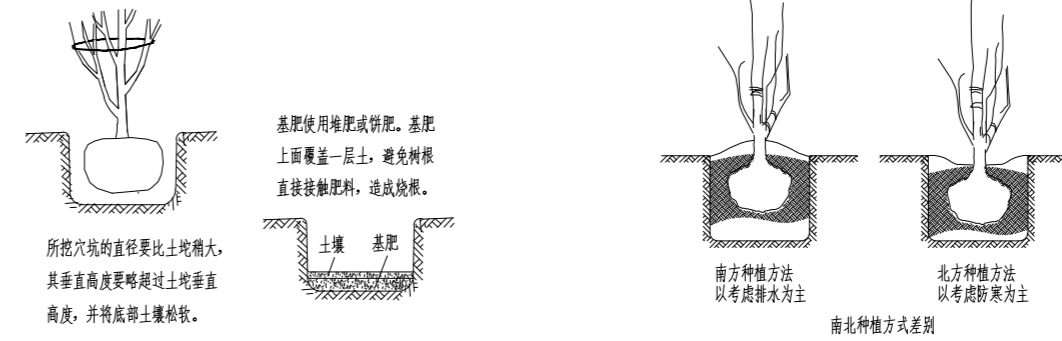
土球：指苗木移栽过程中为保证成活和迅速复壮，而在原栽植地围绕苗木根系取的土球。确定土球直径的方法（起坨）



4、植物挖穴时注意事项:

位置正确：规格要适当，挖出的表土与底土分开堆放于穴边；穴的上、下口应一致；在斜坡上挖穴，应先将斜坡整成一个小平台，然后在平台上挖穴，挖穴的深度应从坡下口开始计算；在新填土方处挖穴，应将穴底适当踩实；土质不好的应加大穴的规格；挖穴时遇上杂物要清走；挖穴时发现电缆、管道等要停止操作，并及时找有关部门配合解决；挖穴时如遇障碍物，应找设计人员协商。在栽苗木之前应以所定的灰点为中心沿四周向下挖穴，种植穴的大小依土壤规格及根系情况而定。带土球的比土球大16~20cm，栽裸根苗木穴应保证根系充分舒展，穴的深度一般比土球高度稍深些（10~20cm），穴的形状一般为圆形，但必须保证上下口径大小一致。

注：在干旱少雨地区，应给植物保留一个低于草坪面3cm左右的蓄水池，以利植物吸收水份。

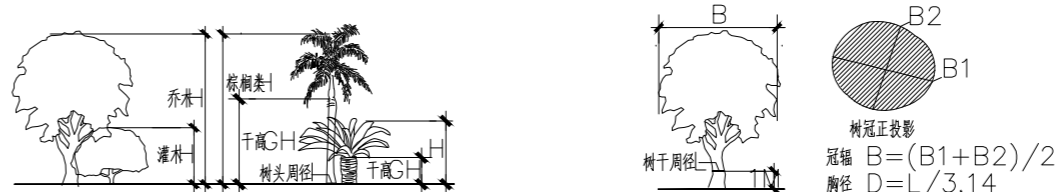


- 5、植物种植土厚度不应小于以下数值，当种植土的厚度不能满足植物生长所需时，应及时告知设计单位，对图纸进行修改。草 5cm，地被 15cm，小灌木 30cm，大灌木 45cm，浅根乔木 60cm，深根乔木 90cm。当种植土设计标高大于上述树种要求土层厚度时底层可填充陶粒以降低荷载，覆土厚度应以建筑设计单位设计要求为准。
- 6、树池，及花坛排水要求：在树池，及花坛等位置增加排水设施。将排水接去最近的雨水井。如：



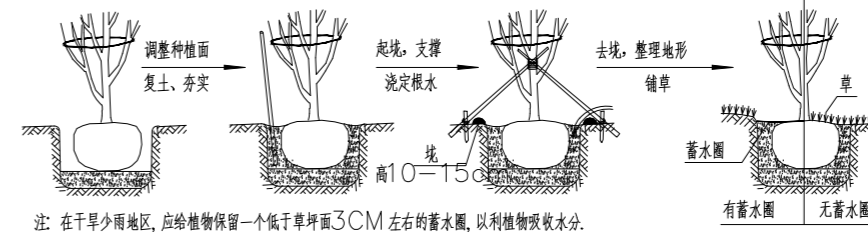
(四) 苗木规格具体要求:

高度：指苗木经过常规处理后的自然高度，具单一主干的乔木要求尽量保留顶端生长点。苗木选择时应满足清单所列的苗木高度范围，并有上限和下限苗木的区分，以便植物造景时进行高低错落的搭配。
胸径：指乔木距离地面1.3米高的平均直径。选择苗木时，下限不能小于清单下限，上限不宜超过清单上限5cm（主景树可达10cm）。
冠径：指苗木经过常规处理后的树冠正投影的正交直径平均值。在保证苗木移植成活和满足交通运输要求的前提下，应尽量保留苗木的原有冠幅，以利于绿化效果尽快体现。
地径：指苗木杆部近地面处直径，清单中只有一个规格的为该规格为下限，苗木地径必须大于或等于该规格。
清单中所有规格为栽植修剪后净值



1、种植要求:

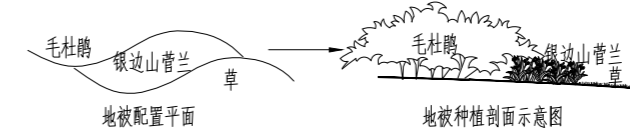
种植乔木、灌木时，应根据人的最佳观赏点及乔木本身的阴面来调整乔木的种植面。将乔木的最佳观赏面正对的最佳观赏点，同时尽量使乔木种植后的阴面与乔木本身的阴面保持吻合，以利植物尽快恢复生长。



注：在干旱少雨地区，应给植物保留一个低于草坪面3cm左右的蓄水池，以利植物吸收水份。

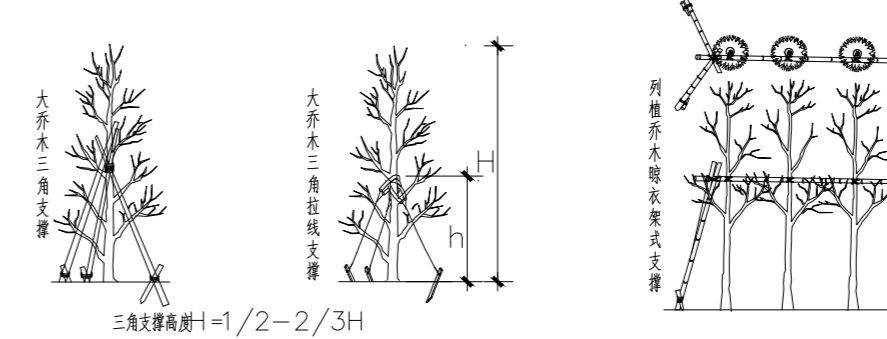
2、种植地被时:

应按品字形种植，确保覆盖地表，且植物带边缘轮廓种植密度应大于规定密度，以利形成流畅的边线，同时轮廓边在立面上应成弧形，使相邻两种植物的过渡自然。



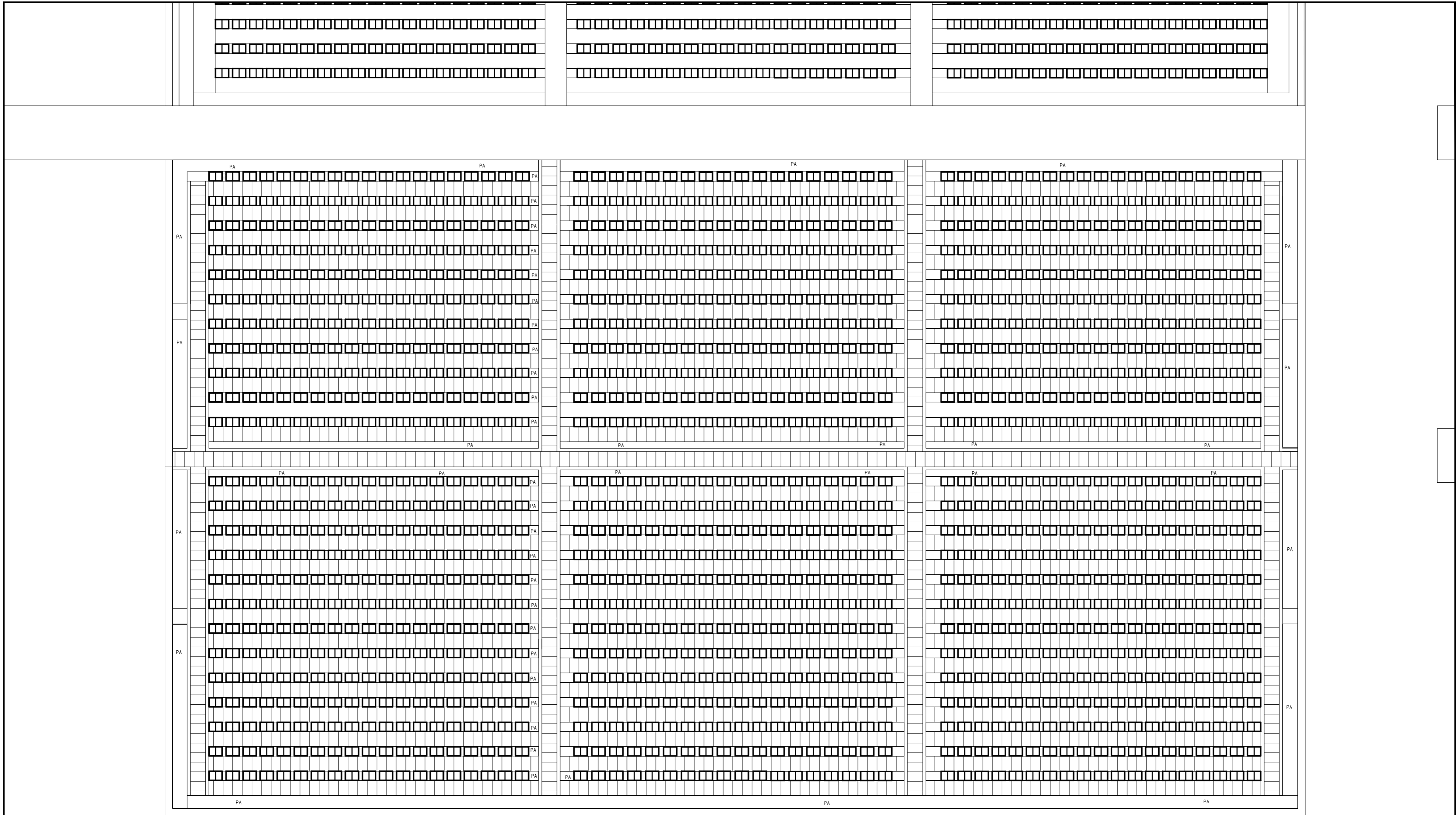
3、支撑要求:

为了使种植好的苗木不因土壤沉降或风力的影响而发生歪斜，需对刚完成种植尚未浇定根水的苗木进行支撑处理，不同类型的苗木可采用不同的支撑手法，如下图：



注：种植施工时要阅读完整套图纸（园林景观、水电、绿化）后按绿化工程施工，以确保施工质量。如对图纸有疑问时应及时告知建设单位，由我司相关设计人员解决，如有变更，需征得设计单位同意；否则一切后果均与我司无关。

工程名称	永福园公益性公墓节地葬项目	图名	绿化设计说明	日期	2026.3.14
建设单位	灌云县人民政府侍庄街道办事处	工程编号		比例	
子项名称				图号	LS-01
					第1页 共1页



苗木一览表								
序号 NO.	图例 LEGEND	名称 COMMON NAME	胸径(CM) TRUNK CALIPER	冠幅 SPREAD (MM)	自然高 TRUNK HEIGHT(MM)	分枝点(MM) BRANCHING POINTS	数量(株/㎡) QUANTITY	备注 NOTES
1		洒金柏					98	树形优美, 生长健壮, 全冠, 假植苗。
2		裂柏球黄		400-500	160-180以上	2500以上	95㎡	精品苗, 树形优美, 生长健壮, 全冠, 假植苗。
3		金丝苔草 (混播石蒜)		30-40	60-70		121㎡	54株/平方米, 多年生, 不脱脚, 修剪整齐。
4		丰花月季		300	300-400		28㎡	
5		种植土回填					100㎡	沙壤土混合黄土

绿化平面布置及苗木表图 1:120

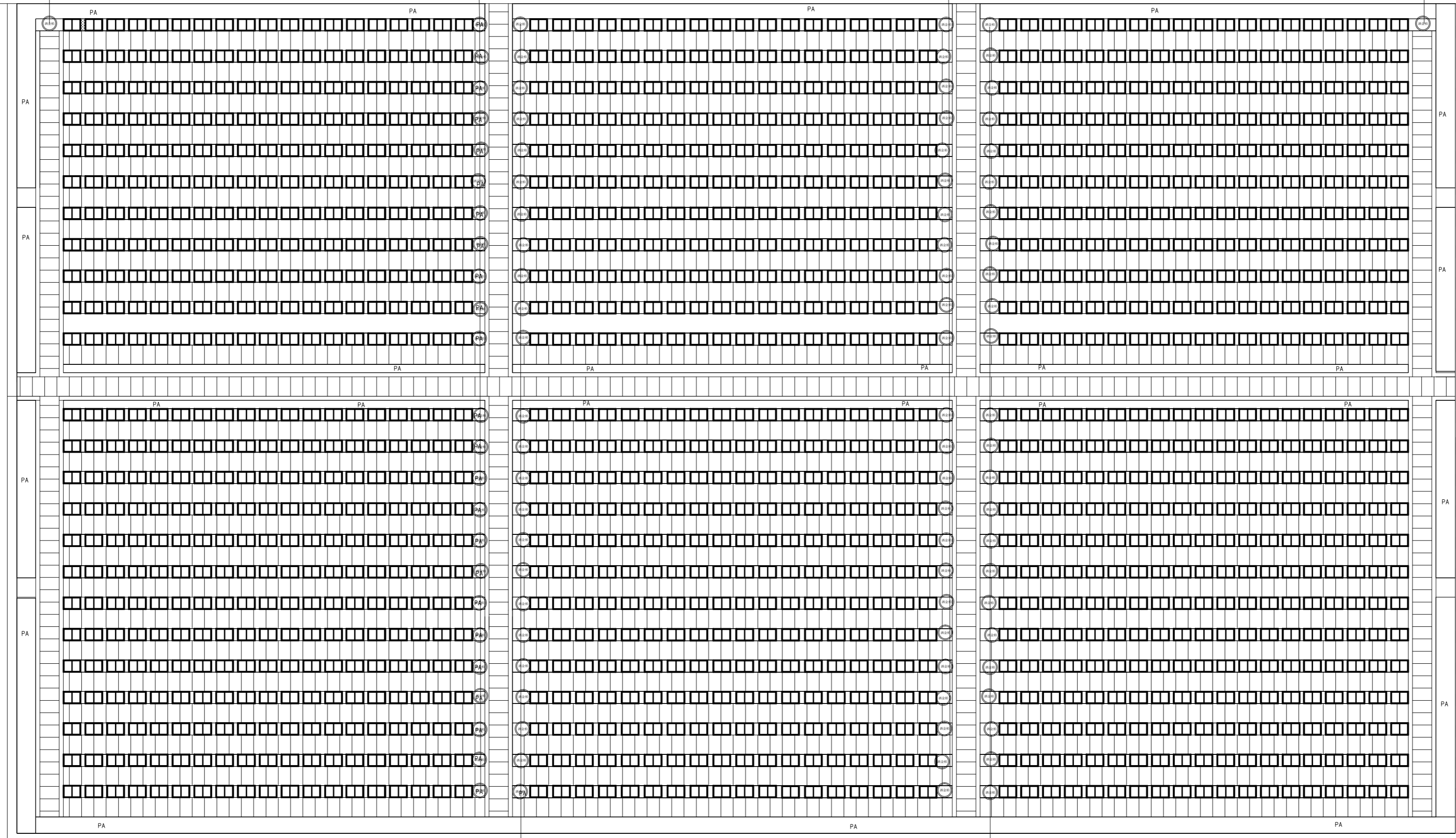
工程名称	永福园公益性公墓节地葬项目	图名	绿化平面布置及苗木表图	日期	2026.3.14
建设单位	灌云县人民政府侍庄街道办事处	工程编号		比例	
子项名称				图号	LS-02
				第 1 页 共 1 页	

洒金柏 1株

洒金柏 24株

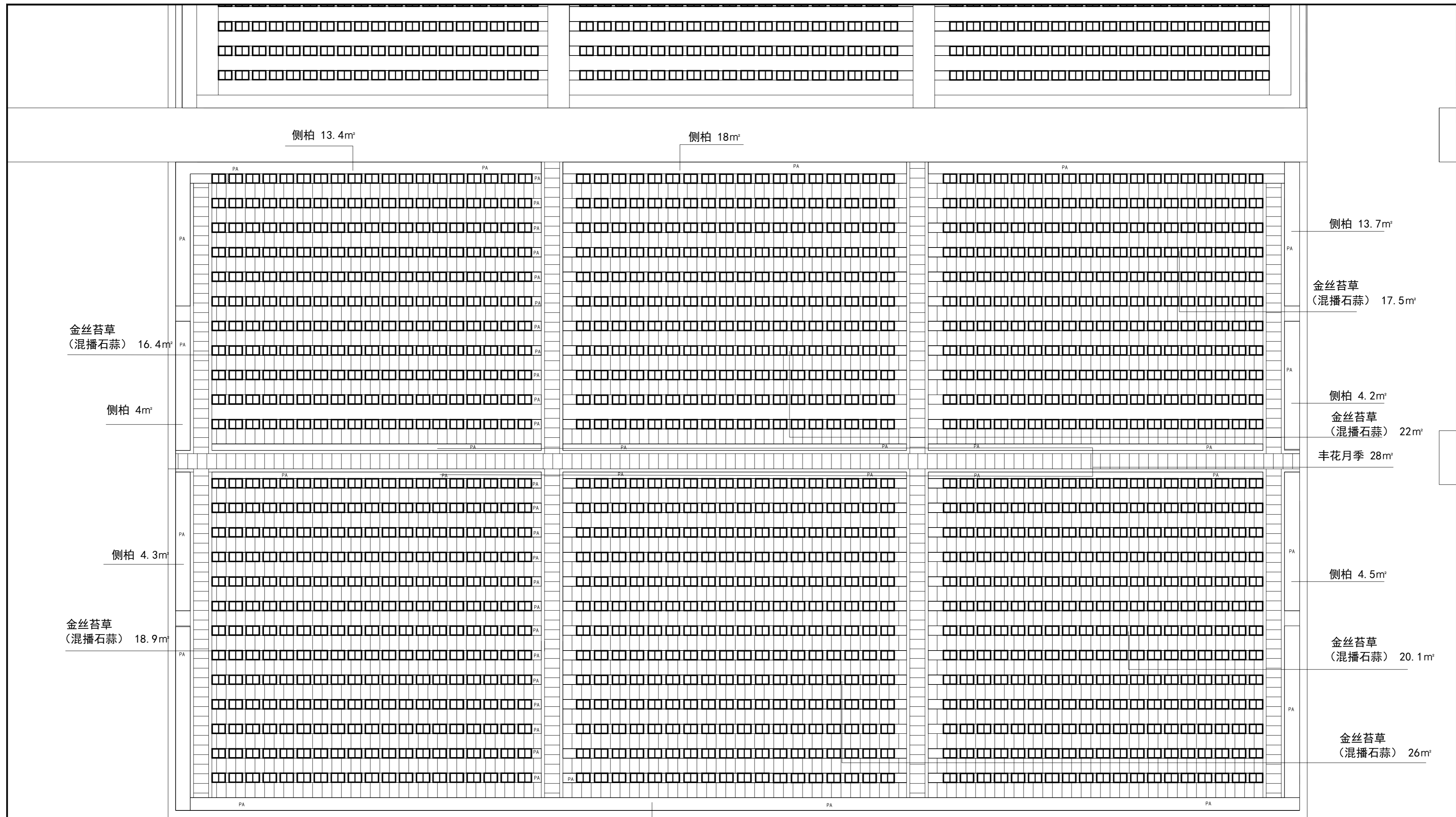
洒金柏 24株

洒金柏 1株



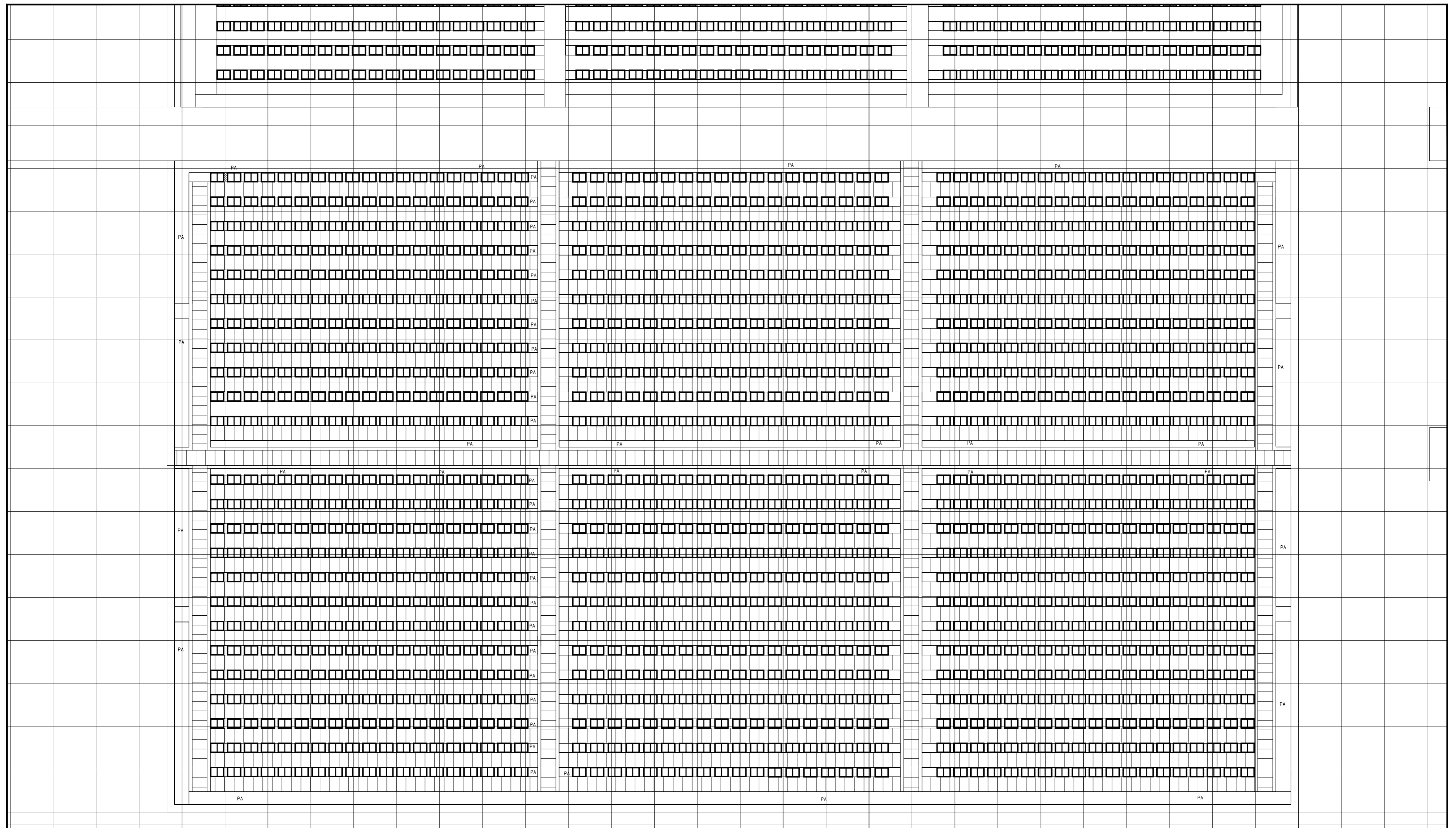
上木平面布置图 1:120

工程名称	永福园公益性公墓节地葬项目	图名	上木平面布置图	日期	2026.3.14
建设单位	灌云县人民政府侍庄街道办事处	工程编号		比例	
子项名称				图号	LS-03
				第 1 页 共 1 页	



下木平面布置图 1:120

工程名称	永福园公益性公墓节地葬项目	图名	下木平面布置图	日期	2026.3.14
建设单位	灌云县人民政府侍庄街道办事处	工程编号		比例	
子项名称				图号	LS-04
					第 1 页 共 1 页



注、：每小格2*2m, 每大格10*10m

绿化网格放线图 1:240

工程名称	永福园公益性公墓节地葬项目	图名	绿化网格放线图	日期	2026.3.14
建设单位	灌云县人民政府侍庄街道办事处	工程编号		比例	
子项名称				图号	LS-05
				第 1 页 共 1 页	

排水设计说明

一、设计依据:

- 《建筑给水排水制图标准》GB-T50106-2010;
- 《室外排水设计标准》GB50014-2021;
- 《给水排水管道工程施工及验收规范》GB50268-2008;
- 《给水排水构筑物施工及验收规范》GB50141-2008;
- 《埋地聚乙烯排水管道工程技术规程》

CECS164-2004;

- 《市政排水管道工程及附属设施》06MS201;
- 《江苏省给水排水图集》苏S01-2012;

二、管网布置情况:

- 工程概况: 本图为永福园公益性公墓节地葬设计。

2. 雨水管网:

雨水排入雨水口经排水管, 排入原有的排水沟内。

墓道雨水设雨水口收集, 雨水口在道路低处设置, 三、管

材及接口:

- 雨水管道DN110采用PVC管,

四、管道基础做法:

(一)、开槽埋管基坑开挖后应保证槽内无积水, 尽量使用明沟排水, 当明沟排水不能满足要求时可选用井点降水。同时必须做好基坑支护, 以保证周边其他设施的安全使用。沟槽开挖后需请相关部门人员到场验槽。

(二)、管道的地基设计承载力: $f_{ak} \geq 80\text{KPa}$, 检查井等构筑物的地基设计承载力: $f_{ak} \geq 100\text{Kpa}$ 。

(三)、地基承载力满足管道、检查井基础设计承载力要求, 基础做法如下:

HDPE双壁波纹管基础在地基处理后铺100mm砂石(中粗砂与碎石1:1混合)垫层, 再采用180°砂石基础, 具体做法详苏 S01-2012-96。

沟槽开挖后如遇暗塘等不良地质, 则通知设计人员现场处理。

五、检查井及雨水口:

1. 水泥砌块检查井:

所以检查井采用水泥砌块检查井, 所有检查井型号详见平面布置图及材料统计表, 省标检查井钢筋混凝土底板襟边300mm, 配筋及底板厚度等参照省标图集施工。检查井盖等级C250。检查井井盖及支座采用铸铁井盖、座, 井盖自带防盗链。

2. 检查井盖下方加设防坠落井算, 防坠落井算需牢固可靠, 承重能力不小于100kg, 并具备较大的过水能力, 避免暴雨期间雨水从井底涌出时被冲走。参见GB 50014-2006(2016版), 4. 4. 7A。

3. 检查井井盖应选用具有防盗功能的井盖, 且应该有“雨”、“污”标示。

4. 雨水口采用成品定制, 详见图纸。雨水算采用球墨铸铁复合树脂水算(等级C250), 成品质量需符合《球墨铸铁复合树脂水算》CJ/T328-2010的要求。

六、沟槽回填:

管道回填采用中粗砂回填至管顶以上500mm, 管顶500mm以上至道路路床底采用良质土回填, 回填应满足密实度要求, 详见大样图。

七、管道施工:

管道与雨水井连接采用短管连接: 管道承口应放在检查井的出水方向, 当管道位于软土地段, 短管后宜接一根或多根长度不大于2.0m短管, 插口插入方向应与水流方向一致, 承口外边缘距井外壁250~500mm。

八、管道施工及回填:

1. 沟槽应在闭水试验合格后及时回填。回填要求详见大样图。

2. 沟槽回填时, 砖、石、木块等物应清理干净。采用井点降水时, 其动水位应保持在槽底以下不小于400 mm。

3. 管道两侧和管顶以上500mm范围内的回填材料, 应由沟两侧对称运入槽内, 不得直接扔在管道上, 回填其他位置时, 应均匀运入槽内, 不得集中推入。

4. 回填压实应逐层进行, 每层厚度不大于20cm, 且不得损伤管道, 具体回填要求按大样图中有关要求执行。

5. 当沟槽内有地下水时, 必须将地下水降至槽底以下0.5米, 做到干槽施工。一般采用明沟排水, 当采用明沟排水困难时, 应根据地质及开挖深度采用合适的井点降水或其它降水措施。

6. 当土方用机械开挖时, 应保留200mm土层用人工清槽, 且不得超挖, 如若超挖应用砂石将超挖部分采用碎石回填夯实。

7. 在施工过程中当管内无水时, 应注意防止沟槽进水造成管道上浮。

8. 浇筑混凝土基础时, 应采取加强养护等措施, 防止混凝土出现裂缝。

9. 承插式接口的管道, 插口插入的方向应与水流方向一致。

10. 管道两侧回填土应同时进行, 高差不得大于0.3m。

11. 开挖沟槽边坡坡度应符合《给水排水管道工程施工及验收规范》(GB50268-2008)的相关规定。

12. 采取有效措施避免管网漏损, 保持管材完整性强度, 施工时应清除接口处杂质。

九、水压试验:

沟槽回填前, 管道全线应根据《给水排水管道工程施工及验收规范》

(GB50268-2008) 9.3条及《埋地聚乙烯排水管道工程技术规程》的要求进行闭水试验, 闭水试验合格后方可回填。

十、其它:

1. 雨水管检查井均采用流槽式。

2. 沟槽开挖达到设计高程后, 应会同有关部门验槽。

3. 工程施工结束后, 应会同有关部门进行竣工验收, 并评定质量标准。

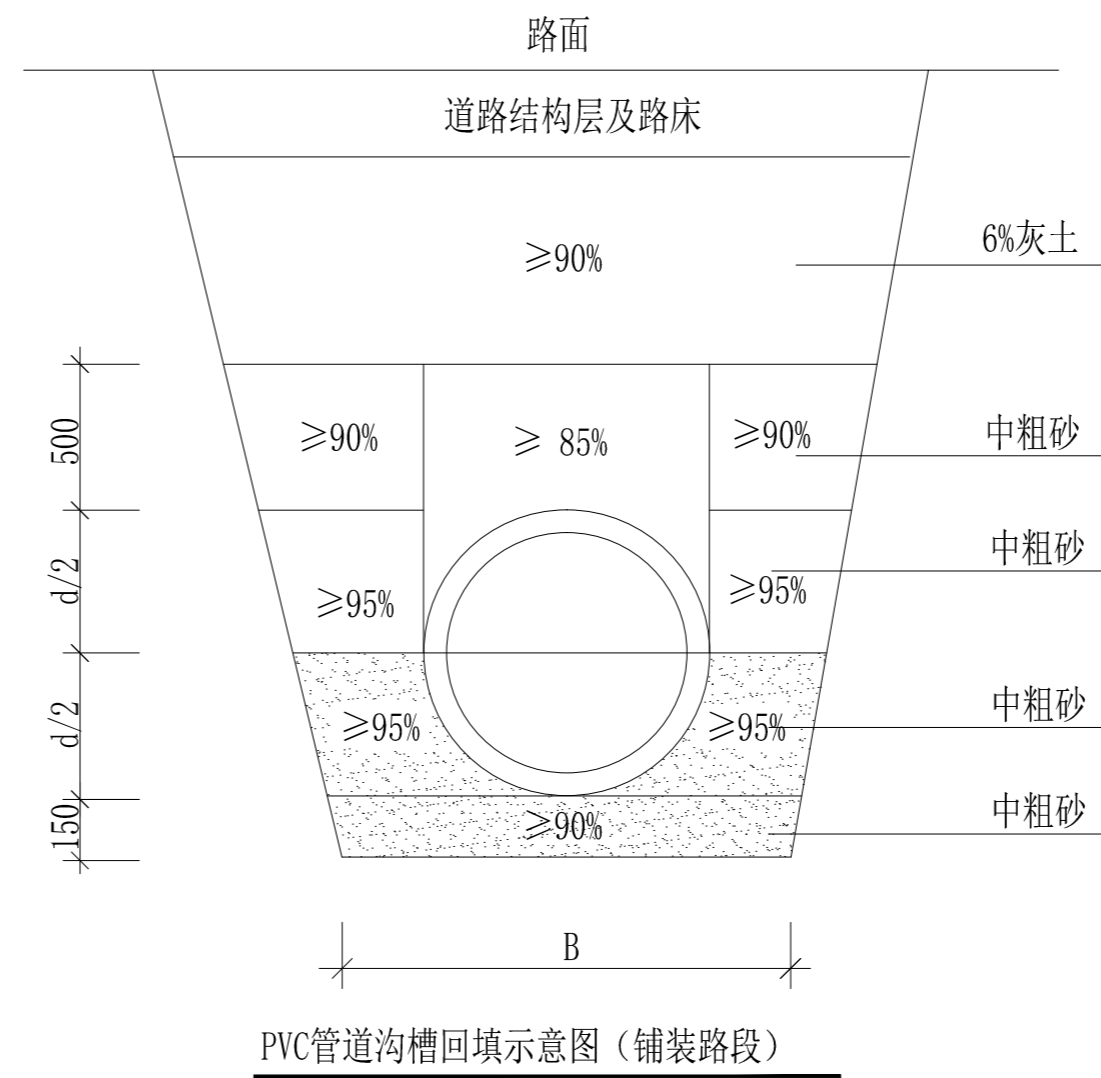
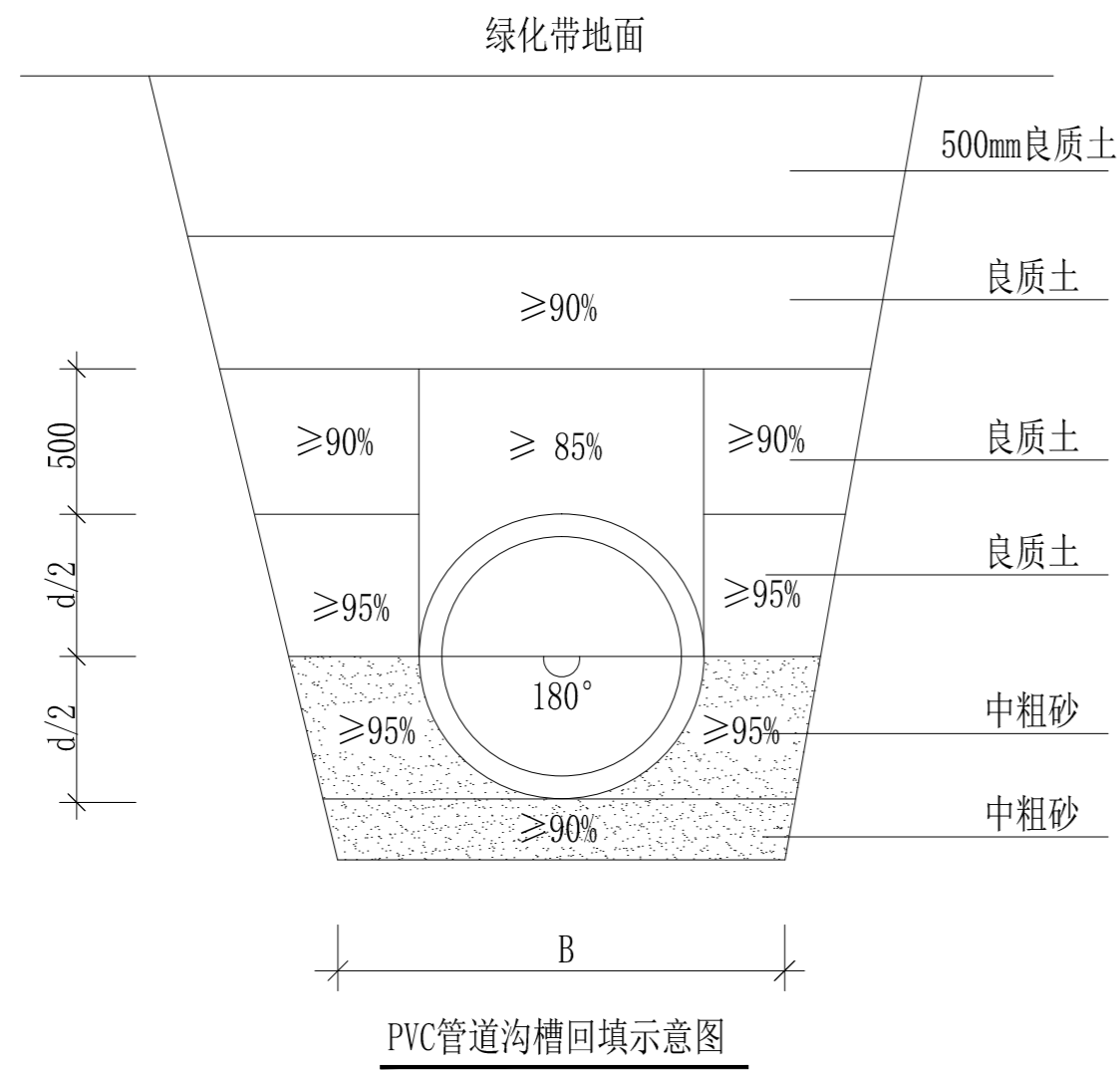
4. 管道工程施工, 应遵守国家和地方有关安全、劳动保护、防火、防爆、环境和文物保护等方面的规定。

5. 本设计说明与通用图集有矛盾之处以本设计说明为准。

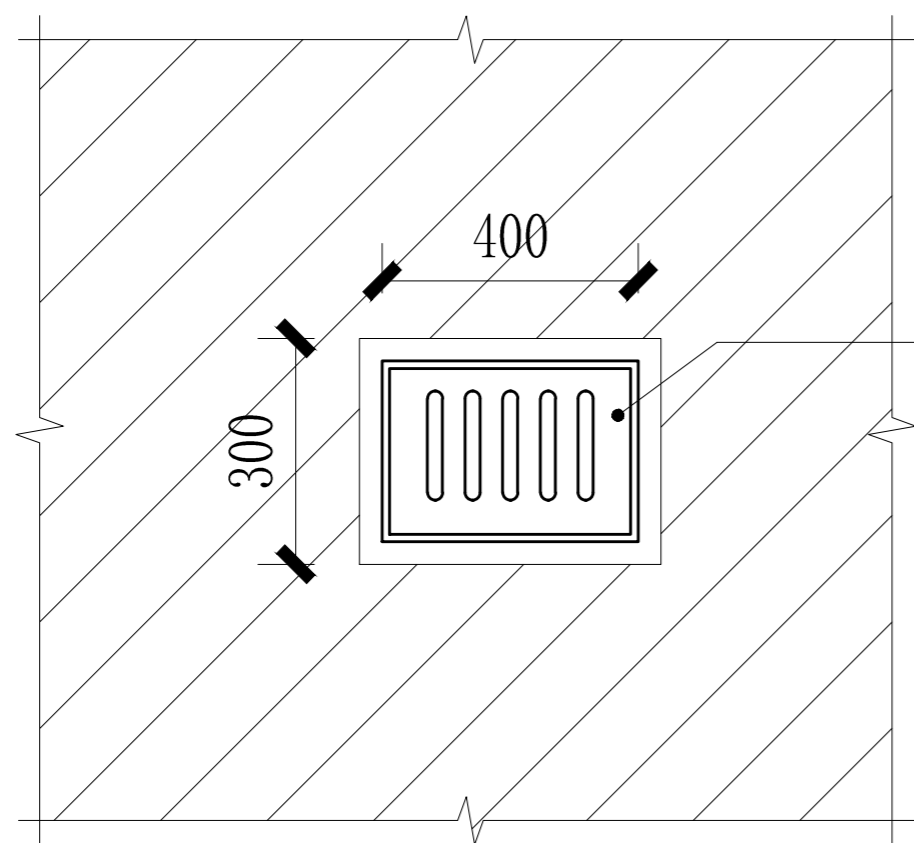
6. 未尽事宜按有关规范、标准及规程执行。

注:1、新老管道对接施工时, 施工单位应拿出切实可行的方案, 报相关主管部门批准后方可施工。

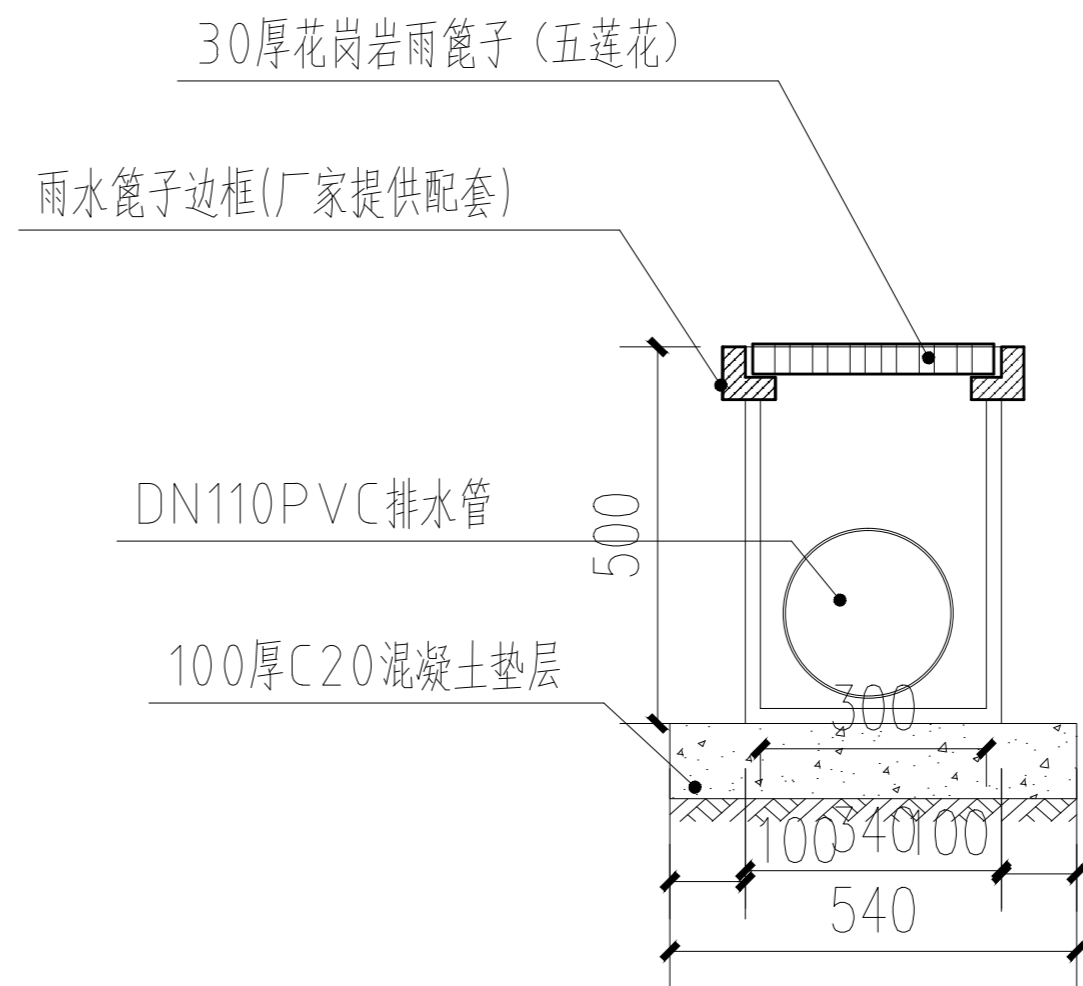
工程名称	永福园公益性公墓节地葬项目	图名	排水设计说明	日期	2026.3.14
建设单位	灌云县人民政府侍庄街道办事处	工程编号		比例	
子项名称				图号	SS-01
					第1页共1页



说明：管道铺设道路开挖，原状路面建设标准高时，按照原状路面恢复。

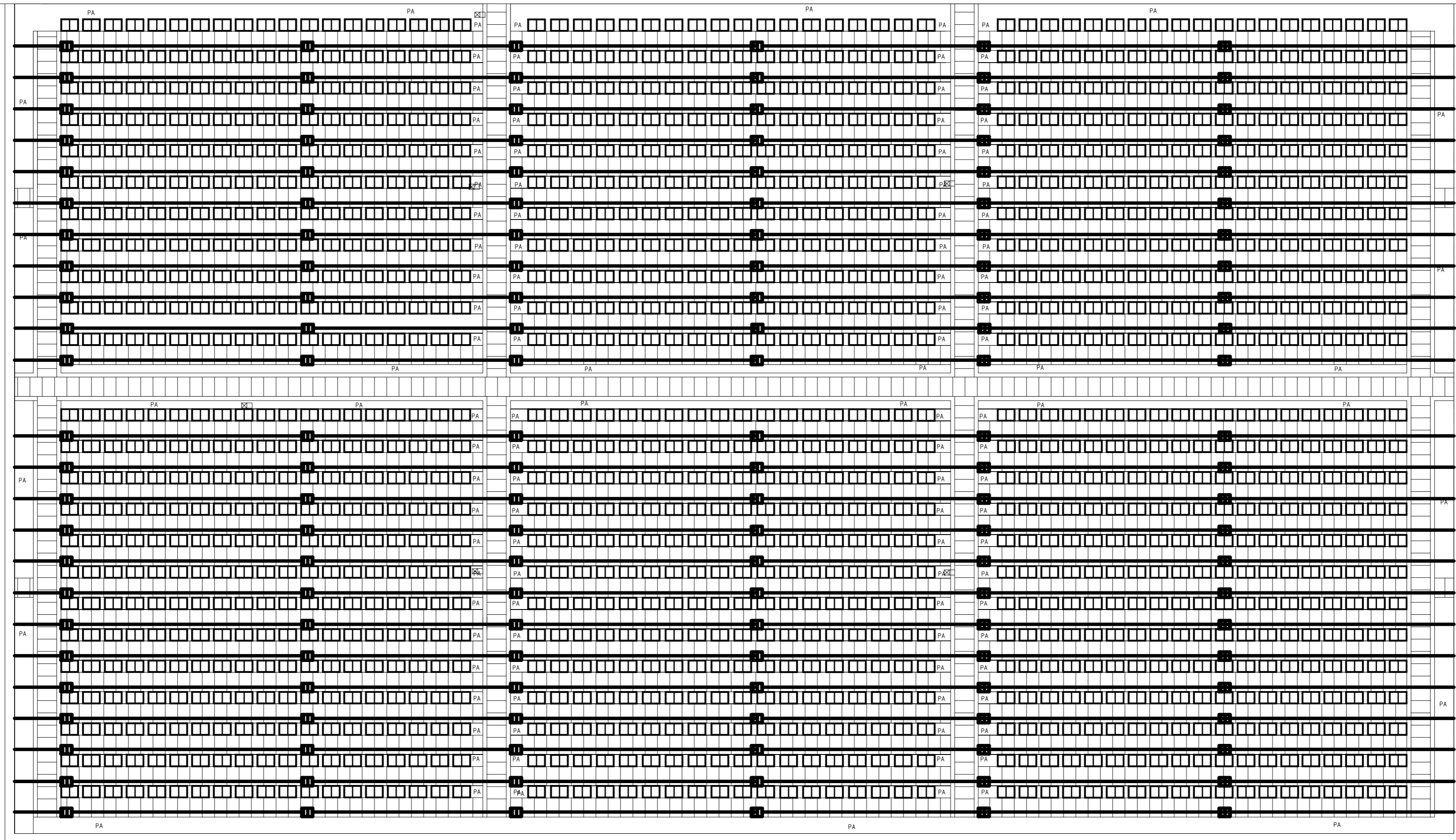


01 复合盖板雨水口平面图 1:20



02 雨水口剖面图 1:20

工程名称	永福园公益性公墓节地葬项目	图名	大样详图1	日期	2026.3.14
建设单位	灌云县人民政府侍庄街道办事处	工程编号		比例	
子项名称				图号	SS-02
					第1页 共1页



主要工程数量表

名称	材料	规格	单位	数量	备注
盖板排水沟	pvc	DN110	米	1200	开挖施工
成品雨水井	PE	400*300*500	个	144	开挖施工

说明：
 1、材料表中管长是平面直线管长。
 2、各管段长度计算以检查井中心为起终点，未扣除井内管长。
 3、本工程量仅供参考，最终以现场实际为准。

图例
 排水管
 雨水口

景观排水平面图 1:120

工程名称	永福园公益性公墓节地葬项目	图名	景观排水平面图	日期	2026.3.14
建设单位	灌云县人民政府侍庄街道办事处	工程编号		比例	1:120
子项名称				图号	SS-03
				第 1 页 共 1 页	