

新疆特克斯县 2025 年度草原畜牧业转型升级

项目-优良种畜扩繁基地建设工程（三次）

（项目编号：XJTYHW-20260402）

招 标 文 件

采 购 人：特克斯县农业农村局

采购代理机构：新疆拓越招标代理有限公司

2026 年 5 月

目 录

第一章 招标公告	2
第二章 投标人须知	5
第三章 评标办法（综合评分法）	29
评标办法前附表	29
1. 评标方法	34
2. 评审标准	35
3. 评标程序	35
第四章 合同条款及格式	39
第五章 采购需求	58
第六章 投标文件格式	67

新疆拓越招标代理有限公司

第一卷

新疆拓越招标代理有限公司

第一章 招标公告

新疆特克斯县 2025 年度草原畜牧业转型升级项目-优良种畜扩繁基地建设工程（三次）

招标公告

项目概况

新疆特克斯县 2025 年度草原畜牧业转型升级项目-优良种畜扩繁基地建设工程（三次）招标项目的潜在投标人应在政采云平台上获取招标文件，并于 2026 年 6 月 2 日 11:00（北京时间）前递交投标文件。

一、项目基本情况

项目编号: XJTYHW-20260402

项目名称: 新疆特克斯县 2025 年度草原畜牧业转型升级项目-优良种畜扩繁基地建设工程（三次）

采购方式: 公开招标

预算金额（元）: 2000000

最高限价（元）: 2000000

采购需求:

标项名称: 新疆特克斯县 2025 年度草原畜牧业转型升级项目-优良种畜扩繁基地建设工程（三次）

数量: 1

预算金额（元）: 2000000

单位: 批

简要规格描述或项目基本概况介绍、用途: 采购移动式配种站 8 座(包括集成式板车及显微镜、采精筒、输精枪等仪器设备), 采购固定式配种站 22 座(包括实操用房及显微镜、电热干燥箱、母羊保定架等仪器设备)。

备注:

合同履行期限: 标项 1, 自合同签订之日起 30 天内完成供货安装并交付使用。

本项目（否）接受联合体投标。

二、申请人的资格要求

1. 符合《中华人民共和国政府采购法》第二十二条规定；

2. 落实政府采购政策需满足的资格要求：本项目专门面向中小企业采购，投标人应为中小企业；

3. 本项目的特定资格要求：无

三、获取招标文件

时间：2026年5月11日至2026年5月18日，每日上午00:00至14:00，下午14:00至23:59（北京时间，法定节假日除外）

地点：政采云平台线上

方式：供应商登录政采云平台 <https://www.zcygov.cn/> 在线申请获取采购文件（进入“项目采购”应用，在获取采购文件菜单中选择项目，申请获取采购文件），或者点击采购公告底部潜在供应商“获取采购文件”，页面跳转后登陆，直接获取采购文件。

售价（元）：0

四、提交投标文件截止时间、开标时间和地点

提交投标文件截止时间：2026年6月2日11:00（北京时间）

投标地点：请登录政采云投标客户端投标

开标时间：2026年6月2日11:00（北京时间）

开标地点：投标人登录政采云平台 <https://www.zcygov.cn/>，进入“项目采购-开标评标-右边选择对应项目点击“进入项目”进入开标大厅。

五、公告期限

自本公告发布之日起5个工作日。

六、其他补充事宜

1、本项目实行网上投标，采用电子投标文件。

2、各供应商应在开标前确保成为正式注册入库供应商，并完成CA数字证书(符合国密标准)申领。因未注册入库、未办理CA数字证书等原因造成无法投标或投标失败等后果由供应商自行承担。如需咨询，请联系新疆CA服务热线4000921999；翔晟CA服务热线025-66085508。

3、供应商将政采云电子交易客户端下载、安装完成后，可通过账号密码或CA

登录客户端进行投标文件的制作。在使用政采云投标客户端时，建议使用 WIN7 及以上操作系统。

4、其他事项：本项目不接受被“信用中国”网站（网址 <http://www.creditchina.gov.cn>）列入失信被执行人和重大税收违法失信主体、“中国政府采购网”（网址 <http://www.ccgp.gov.cn>）政府采购严重违法失信行为记录名单中被财政部门禁止参加政府采购活动的投标人投标。

七、对本次采购提出询问，请按以下方式联系

1. 采购人信息

名称：特克斯县农业农村局

地址：特克斯县

联系方式：18899595625

2. 采购代理机构信息

名称：新疆拓越招标代理有限公司

地址：新疆伊宁市开发区上海北路鸿泰康城小区旁院内办公楼 2 楼

联系方式：18299255568

3. 项目联系方式

项目联系人：张兰馨

电话：18299255568

新疆拓越招标代理有限公司

2026 年 5 月 9 日

第二章 投标人须知

投标人须知前附表

条款号	条款名称	编列内容
1.1.1	项目属性	货物采购
1.1.2	采购人	采购人：特克斯县农业农村局 地址：特克斯县 联系人：吐努克 联系电话：18899595625
1.1.3	采购代理机构	采购代理机构：新疆拓越招标代理有限公司 地址：新疆伊宁市开发区上海北路鸿泰康城小区旁院内办公楼2楼 联系人：张兰馨 联系电话：18299255568
1.1.4	采购项目名称	新疆特克斯县2025年度草原畜牧业转型升级项目-优良种畜扩繁基地建设工程（三次）
1.2.1	资金来源及比例	中央预算内资金100%
1.2.2	资金落实情况	已落实
1.3.1	* 招标范围	清单所示范围，包括货物的供货、运输、装卸、安装调试及售后服务等；
1.3.2	* 交货期	自合同签订之日起30天内完成供货安装并交付使用。
1.3.3	* 交货地点	特克斯县（采购人指定地点）
1.3.4	技术性能指标	详见第五章采购需求
1.4	* 投标人资质条件、能力、信誉	<p>1.4.1.1 符合《中华人民共和国政府采购法》第二十二条规定条件</p> <p>①具有独立承担民事责任的能力；</p> <p>②具有良好的商业信誉和健全的财务会计制度；</p> <p>③具有履行合同所必需的设备和专业技术能力；</p> <p>④有依法缴纳税收和社会保障资金的良好记录；</p> <p>⑤参加政府采购活动前三年内，在经营活动中没有重大违法记录；</p> <p>⑥法律、行政法规规定的其他条件。</p> <p>1.4.1.2 落实政府采购政策需满足的资格要求：本项目专门面向中小企业采购，投标人应为中小企业；</p> <p>1.4.1.3 本项目的特定资格要求：无。</p> <p>1.4.1.4 本项目不接受被“信用中国”网站（网址 http://www.creditchina.gov.cn）列入失信被执行人和重大税收违法</p>

		法失信主体、“中国政府采购网”（网址 http://www.ccgp.gov.cn ）政府采购严重违法失信行为记录名单中被财政部门禁止参加政府采购活动的投标人投标。
1.4.1	是否接受联合体投标	<input checked="" type="checkbox"/> 不接受 <input type="checkbox"/> 接受，应满足下列要求：/
1.4.2	投标人不得存在的其他情形	法律法规禁止的其他情形
1.9.1	投标预备会	<input checked="" type="checkbox"/> 不召开 <input type="checkbox"/> 召开 投标人须自行踏勘现场；
1.9.2	投标人在投标预备会前提出问题	时间：/ 形式：/
1.9.3	招标文件澄清发出的形式	政采云平台发布
1.10.1	分包	<input checked="" type="checkbox"/> 不允许 <input type="checkbox"/> 允许，分包内容要求： 分包金额要求： 对分包人的资质要求：
1.11.1	实质性要求和条件	本招标文件标“*”项均为实质性要求和条件。
1.11.3	其他可以被接受的技术支持资料	/
1.11.4	*偏差	<input type="checkbox"/> 不允许 <input checked="" type="checkbox"/> 允许 偏差范围：除标“*”参数外，其余参数可负偏差，标“*”参数如有一项为负偏差的，投标无效。
2.1	构成招标文件的其他资料	无
2.2.1	投标人要求澄清招标文件	时间：开标前 15 天 形式：书面递交同时 Email:1518018716@qq.com
2.2.2	招标文件澄清发出的形式	政采云平台发布
2.2.3	投标人确认收到招标文件澄清	时间：开标前 15 天 形式：招标文件澄清一经政采云平台发布，视为投标人已收到，无需确认

2.3.1	招标文件修改发出的形式	政采云平台发布
2.3.2	投标人确认收到招标文件修改	时间：开标前 15 天
		形式：招标文件澄清一经政采云平台发布，视为投标人已收到，无需确认。
3.1	构成投标文件的其他资料	/
3.2.1	增值税税金的计算方	执行国家及自治区现行规定。
3.2.4	*最高投标限价	<input type="checkbox"/> 无
		<input checked="" type="checkbox"/> 有，最高投标限价：200000.00 元（大写：贰佰万元整），投标人的投标报价不得超过最高投标限价，否则按否决投标处理。
3.2.5	*投标报价的其他要求	所有报价均以人民币为准，投标报价应是完成招标内容所需产品的全部费用，包括但不限于产品价款及所发生的：采购代理服务费等、备品备件价、易损件价、专用工具价、相关配件、附件、安装材料及零配件价、包装费、运输费、仓储费、保管费、保险、装卸（卸货至甲方指定地点）费、安装调试费、配套技术服务费、售后服务费、利润、相关税费及市场价格风险在内等全部费用（以上费用如涉及多次需求，所有费用都包含在内），如涉及软件许可使用或技术指导、人员培训，还应包括软件许可费以及一切技术服务费、人员培训费。
3.3.1	*投标有效期	投标截止之日起 60 天
3.4.1	*投标保证金	<p>1. 投标保证金的金额：¥30000.00 元（大写：叁万元整）；</p> <p>2. 投标保证金的形式：支票、汇票、本票或者金融机构、担保机构出具的保函等非现金形式（推广电子保函）</p> <p>账户名：新疆拓越招标代理有限公司</p> <p>账 号：812030112010108758825</p> <p>开户行：新疆伊犁农村商业银行股份有限公司迎宾路支行</p> <p>财务电话：13309990709</p> <p>3. 投标人须按招标文件规定缴纳投标保证金，并附在投标文件中一起上传到政采云平台（新疆政府采购电子保函操作流程：登录新疆政府采购网，进入“政采贷/电子保函”模块，即可在线完成电子保函的申请。若有任何问题，可以联系政采云金融服务专属客服，电话：400-903-9583。）</p> <p>4. 投标保证金的递交截止时间：同开标时间</p> <p>5. 投标保证金的有效期：同投标有效期</p>

		注：投标人可以自主选择以上任意一种形式递交投标保证金，同时应充分考虑跨行等因素导致的延迟到账情况，若未按招标文件要求缴纳投标保证金的，投标无效。
3.4.4	其他可以不予退还投标保证金的情形	1、投标人在规定的投标有效期内撤销或修改其投标文件； 2、经查实投标人虚报投标参数的； 3、中标人在收到中标通知书后，无正当理由拒签合同协议书或未按招标文件规定提交履约担保；
3.5	资格审查资料的特殊要求	■无 □有，具体要求：
3.5.2	近年财务状况的年份要求	近一年，指2025年1月1日起至2025年12月31日止。
3.5.5	近年完成的类似项目情况的时间要求	近三年，指2023年5月1日起至投标截止时间前。
3.5.6	近年发生的诉讼及仲裁情况的时间要求	近三年，指2023年5月1日起至投标截止时间前。
3.6.1	*是否允许递交备选投标方案	□允许 ■不允许
3.7.1 (1)	投标文件份数及其他要求	本项目采用远程不见面电子标的方式开标，投标人开标时无需提供纸质投标文件，须在投标文件递交截止时间前将加密电子投标文件上传到政采云平台对应位置。
3.7.1 (2)	投标文件是否需分册装订	■不需要 □需要，分册装订要求：/
4.1.2	封套上应载明的信息	/
4.2.1	投标截止时间	投标人应于2026年6月2日11:00（北京时间）之前将加密的电子投标文件上传到“政采云”平台对应位置。开标时间后30分钟内投标人登录“政采云”平台，用“项目采购-开标评标”功能进行解密投标文件。若投标人在规定时间内未按时解密的，视为无效投标。（解密时间开始时政采云平台将以短信形式向投标人在政采云平台预留的手机号发送短信通知，请投标人及时关注。）
4.2.2	递交投标文件地点	政采云平台客户端
4.2.3	投标文件是否退还	■否 □是，退还时间：公示期满后

5.1	开标时间和地点	<p>开标时间：同投标截止时间</p> <p>开标地点：投标人登录政采云平台 https://www.zcygov.cn/，进入“项目采购-开标评标-右边选择对应项目点击“进入项目”进入开标大厅。</p>
6.1.1	评标委员会的组建	<p>评标委员会构成：5人，其中采购人代表1人，评标专家4人。</p> <p>评标专家确定方式：评标专家由政采云系统随机抽取的方式确定。</p>
6.3.2	评标委员会推荐中标候选人的人数	3
7.1	是否授权评标委员会确定中标人	<input type="checkbox"/> 是 <input checked="" type="checkbox"/> 否
7.2	中标结果公告媒介及期限	<p>公告媒介：新疆政府采购网、伊犁州公共资源交易中心网</p> <p>公告期限：不少于1个工作日</p>
7.3.1	履约保证金	<p>是否要求中标人提交履约保证金：</p> <p><input type="checkbox"/>要求</p> <p>1、履约保证金的形式：/</p> <p>2、履约保证金的金额：/</p> <p>3、投标人未按招标文件规定缴纳履约保证金的，视为自动放弃本次中标项目并且投标保证金将不予退还。</p> <p><input checked="" type="checkbox"/>不要求</p>
9	是否采用电子招标投标	<p><input type="checkbox"/>否</p> <p><input checked="" type="checkbox"/>是，具体要求：</p> <p>1、投标文件解密时间：投标文件解密时间30分钟，开标前投标单位用CA证书登录政采云平台开标大厅签到，在30分钟解密时间内输入CA证书PIN码解密投标文件。在30分钟解密时间内未进行解密的投标单位将导致废标。（解密时间开始时政采云平台将以短信形式向投标单位在政采云平台预留的手机号发送短信通知，请投标单位及时关注。）</p> <p>2、投标人报价CA签字确认：报价文件开启后将开启签字时段，投标人须在5分钟内用CA证书对报价进行签字确认。</p> <p>3、备注：</p> <p>（1）本项目实行网上投标，采用电子投标文件。</p> <p>（2）各供应商应在开标前确保成为正式注册入库供应商，并完成CA数字证书(符合国密标准)申领。因未注册入库、未办理CA数字证书等原因造成无法投标或投标失败等后果由供应商自行承担。如需咨</p>

		<p>询，请联系新疆 CA 服务热线 4000921999；翔晟 CA 服务热线 025-66085508。</p> <p>(3) 供应商将政采云电子交易客户端下载、安装完成后，可通过账号密码或 CA 登录客户端进行投标文件的制作。在使用政采云投标客户端时，建议使用 WIN7 及以上操作系统。</p>
10.1	无效投标的情形	<ol style="list-style-type: none"> 1、不符合招标文件中规定的资格要求的； 2、不符合招标文件中规定的实质性要求的； 3、未按照招标文件的规定提交投标保证金的； 4、投标文件未按招标文件要求签章或者签名的； 5、报价超过招标文件中规定的预算金额或者最高限价的； 6、投标文件含有采购人不能接受的附加条件的； 7、法律、行政法规和招标文件规定的其他无效情形。
10.2	采购代理服务费	<p>采购代理服务费：由中标（成交）供应商支付，在与采购人签订采购合同后 5 日内向采购代理机构一次性支付采购代理服务费。其计算标准和方法：以中标（成交）供应商的中标（成交）金额为基准，按照差额定率累进计费方式计算下浮 12%收费，标准如下：</p> <p>中标（成交）金额 100 万元以下的部分：货物类采购费率 1.50%，服务类采购费率 1.50%，工程类采购费率 1.00%；</p> <p>中标（成交）金额 100 万元至 500 万元的部分：货物类采购费率 1.10%，服务类采购费率 0.80%，工程类采购费率 0.70%；</p> <p>中标（成交）金额 500 万元至 1000 万元的部分：货物类采购费率 0.80%，服务类采购费率 0.45%，工程类采购费率 0.55%；</p> <p>中标（成交）金额 1000 万元至 5000 万元的部分：货物类采购费率 0.50%，服务类采购费率 0.25%，工程类采购费率 0.35%；</p> <p>中标（成交）金额 5000 万元至 10000 万元的部分：货物类采购费率 0.25%，服务类采购费率 0.10%，工程类采购费率 0.20%；</p> <p>中标（成交）金额 10000 万元至 100000 万元的部分：货物类采购费率 0.05%，服务类采购费率 0.05%，工程类采购费率 0.05%；</p> <p>中标（成交）金额 100000 万元以上的部分：货物类采购费率 0.01%，服务类采购费率 0.01%，工程类采购费率 0.01%。</p>
10.3	需要补充的其他内容	<ol style="list-style-type: none"> 1、为确保投标人充分了解采购需求，投标人须认真阅读第五章采购需求； 2、投标文件中描述的投标产品参数与投标人提供的产品实物必须完全吻合，严禁弄虚作假以次充好骗取评标加分；如投标人违反上述规定，评标委员会将否决其投标，采购人将不予退还其投标保证金并提请行业监管部门将该投标人列入“严重违法失信行为记录名单”中。
10.4	本项目所属行业	<p>采购标的对应的中小企业划分标准所属行业均为：工业</p> <p>工业：从业人员 1000 人以下或营业收入 40000 万元以下的为中小微企业。其中，从业人员 300 人及以上，且营业收入 2000 万元及以</p>

		上的为中型企业；从业人员 20 人及以上，且营业收入 300 万元及以上的为小型企业；从业人员 20 人以下或营业收入 300 万元以下的为微型企业。
10.5	落实的政府采购政策	<p>本项目专门面向中小企业采购，投标人应为中小企业：（一）根据财政部、工业和信息化部关于印发《政府采购促进中小企业发展管理办法》的通知（财库〔2020〕46 号），投标人属于《工业和信息化部、国家统计局、国家发展和改革委员会、财政部关于印发中小企业划型标准规定的通知》（工信部联企业〔2011〕300 号）中规定的中型、小型、微型企业标准的，按采购文件格式提供《中小企业声明函》。（二）根据财政部、司法部《关于政府采购支持监狱企业发展有关问题的通知》（财库〔2014〕68 号），监狱企业参加本项目投标时，应当提供由省级以上监狱管理局；戒毒管理局（新疆生产建设兵团）出具的属于监狱企业的证明文件。监狱企业视同小型、微型企业。（三）根据财政部、民政部、中国残疾人联合会《关于促进残疾人就业政府采购政策的通知》（财库〔2017〕141 号），在政府采购活动中，残疾人福利性单位视同小型、微型企业。投标人属于残疾人福利性单位的，按照采购文件格式提供《残疾人福利性单位声明函》。</p>
10.6	质疑与投诉	<p>1. 投标人认为采购文件、采购过程、中标或者成交结果使自己的权益受到损害的，可以在知道或者应知其权益受到损害之日起七个工作日内，以书面形式向采购人、采购代理机构提出质疑。</p> <p>2. 投标人须在法定质疑期内一次性提出针对同一采购程序环节的质疑。</p> <p>3. 提出质疑的投标人（以下简称质疑供应商）应当是参与所质疑项目采购活动的投标人。潜在投标人已依法获取其可质疑的采购文件的，可以对该文件提出质疑。对采购文件提出质疑的，应当在获取采购文件或者采购文件公告期限届满之日起 7 个工作日内提出。</p> <p>4. 投标人提出质疑应当提交质疑函和必要的证明材料。质疑函应当包括下列内容：</p> <p>（一）供应商的姓名或者名称、地址、邮编、联系人及联系电话；</p> <p>（二）质疑项目的名称、编号；</p> <p>（三）具体、明确的质疑事项和与质疑事项相关的请求；</p> <p>（四）事实依据；</p> <p>（五）必要的法律依据；</p> <p>（六）提出质疑的日期。</p> <p>投标人为自然人的，应当由本人签字；投标人为法人或者其他组织的，</p>

	<p>应当由法定代表人、主要负责人，或者其授权代表签字或者盖章，并加盖公章。</p> <p>委托代理人递交质疑函的，还须提交委托质疑事项的授权委托书（附法定代表人和被授权人的身份证正反面），加盖单位公章和法定代表人签章和被授权人签字，同时出示被授权人身份证。</p> <p>5. 质疑应符合下列条件：</p> <p>5.1 质疑函内容符合相关的规定；</p> <p>5.2 在规定的有效期限内提起质疑；</p> <p>5.3 采购监管部门规定的其他条件。</p> <p>6. 采购人、采购代理机构不得拒收质疑供应商在法定质疑期内发出的质疑函，应当在收到质疑函后 7 个工作日内作出答复，并以书面形式通知质疑供应商和其他有关投标人。质疑答复的内容不得涉及商业秘密。</p> <p>7. 投标人对评审过程、中标或者成交结果提出质疑的，采购人、采购代理机构可以组织原评标委员会、竞争性谈判小组、询价小组或者竞争性磋商小组协助答复质疑。质疑答复的内容不得涉及商业秘密。</p> <p>8. 采购人、采购代理机构认为投标人质疑不成立，或者成立但未对中标、成交结果构成影响的，继续开展采购活动；认为投标人质疑成立且影响或者可能影响中标、成交结果的，按照下列情况处理：</p> <p>（一）对采购文件提出的质疑，依法通过澄清或者修改可以继续开展采购活动的，澄清或者修改采购文件后继续开展采购活动；否则应当修改采购文件后重新开展采购活动。</p> <p>（二）对采购过程、中标或者成交结果提出的质疑，合格供应商符合法定数量时，可以从合格的中标或者成交候选人中另行确定中标、成交供应商的，应当依法另行确定中标、成交供应商；否则应当重新开展采购活动。</p> <p>质疑答复导致中标、成交结果改变的，采购人或者采购代理机构应当将有关情况书面报告本级财政部门。</p> <p>9. 质疑供应商对采购人、采购代理机构的答复不满意，或者采购人、采购代理机构未在规定时间内作出答复的，可以在答复期满后 15 个工作日内按照中华人民共和国财政部令第 94 号《政府采购质疑和投诉办法》向特克斯县财政局提起投诉。</p>
--	--

注：1. 本项目招标文件中标“*”条款均为实质性要求，不得负偏差，否则按无效投标处理。2. 本招标文件中对同一事项的约定如有矛盾，以本表为准。

1、总则

1.1 采购项目概况

1.1.1 根据《中华人民共和国政府采购法》、《中华人民共和国政府采购法实施条例》、《政府采购货物和服务招标投标管理办法》（财政部令第 87 号）等有关法律、法规和规章的规定，本采购项目已具备招标条件，现对本次货物采购进行招标。

1.1.2 采购人：见投标人须知前附表。

1.1.3 采购代理机构：见投标人须知前附表。

1.1.4 采购项目名称：见投标人须知前附表。

1.2 采购项目的资金来源和落实情况

1.2.1 资金来源及比例：见投标人须知前附表。

1.2.2 资金落实情况：见投标人须知前附表。

1.3 招标范围、交货期、交货地点和技术性能指标

1.3.1 招标范围：见投标人须知前附表。

1.3.2 交货期：见投标人须知前附表。

1.3.3 交货地点：见投标人须知前附表。

1.3.4 技术性能指标：见投标人须知前附表。

1.4 投标人资格要求：见投标人须知前附表。

需要提交的相关证明材料见本章第 3.5 款的规定。

1.4.1 投标人须知前附表规定接受联合体投标的，联合体除应符合本章第 1.4 项和投标人须知前附表的要求外，还应遵守以下规定：

(1) 联合体各方应按招标文件提供的格式签订联合体协议书，明确联合体牵头人和各方权利义务，并承诺就中标项目向采购人承担连带责任；

(2) 由同一专业的单位组成的联合体，按照资质等级较低的单位确定资质等级；

(3) 联合体各方不得再以自己名义单独或参加其他联合体在本采购项目中投标，否则各相关投标均无效。

1.4.2 投标人不得存在下列情形之一：

(1) 与采购人存在利害关系且可能影响招标公正性；

(2) 与本采购项目的其他投标人为同一个单位负责人；

- (3) 与本采购项目的其他投标人存在控股、管理关系；
- (4) 为本采购项目提供过设计、编制技术规范和其他文件的咨询服务；
- (5) 为本工程项目的相关监理人，或者与本项目的相关监理人存在隶属关系或者其他利害关系；
- (6) 为本采购项目的代建人；
- (7) 为本采购项目的采购代理机构；
- (8) 与本采购项目的监理人或代建人或采购代理机构同为一个法定代表人；
- (9) 与本采购项目的监理人或代建人或采购代理机构存在控股或参股关系；
- (10) 被依法暂停或者取消投标资格；
- (11) 被责令停产停业、暂扣或者吊销许可证、暂扣或者吊销执照；
- (12) 进入清算程序，或被宣告破产，或其他丧失履约能力的情形；
- (13) 被工商行政管理机关在全国企业信用信息公示系统中列入严重违法失信企业名单；
- (14) 法律法规或投标人须知前附表规定的其他情形。

1.5 费用承担

投标人准备和参加投标活动发生的费用自理。

1.6 保密

参与招标投标活动的各方应对招标文件和投标文件中的商业和技术等秘密保密，否则应承担相应的法律责任。

1.7 语言文字

招标投标文件使用的语言文字为中文。

1.8 计量单位

所有计量均采用中华人民共和国法定计量单位。

1.9 投标预备会

1.9.1 投标人须知前附表规定召开投标预备会的，采购人按投标人须知前附表规定的时间和地点召开投标预备会，澄清投标人提出的问题。

1.9.2 投标人应按投标人须知前附表规定的时间和形式将提出的问题送达采购人，以便采购人在会议期间澄清。

1.9.3 投标预备会后，采购人将对投标人所提问题的澄清，以投标人须知前附表规定的形式通知所有获取招标文件的投标人。该澄清内容为招标文件的组成部分。

1.10 分包

1.10.1 投标人拟在中标后将中标项目的非主体产品进行分包的，应符合投标人须知前附表规定的分包内容、分包金额和资质要求等限制性条件，除投标人须知前附表规定的非主体产品外，其他工作不得分包。

1.10.2 中标人不得向他人转让中标项目，接受分包的人不得再次分包。中标人应当就分包项目向采购人负责，接受分包的人就分包项目承担连带责任。

1.11 响应和偏差

1.11.1 投标文件应当对招标文件的实质性要求和条件作出满足性或更有利于采购人的响应，否则，投标人的投标将被否决。实质性要求和条件见投标人须知前附表。

1.11.2 投标人应根据招标文件的要求提供投标产品技术支持资料等内容以对招标文件作出响应。

1.11.3 投标文件中应针对实质性要求和条件中列明的技术要求提供技术支持资料。

1.11.4 投标人须知前附表规定了可以偏差的范围和最高偏差项数的，偏差应当符合投标人须知前附表规定的偏差范围和最高项数。

1.11.5 投标文件对招标文件的全部偏差，均应在投标文件的商务和技术偏差表中列明，除列明的内容外，视为投标人响应招标文件的全部要求。

2. 招标文件

2.1 招标文件的组成

本招标文件包括：

- (1) 招标公告（或投标邀请书）；
- (2) 投标人须知；
- (3) 评标办法；
- (4) 合同条款及格式；
- (5) 采购需求；
- (6) 投标文件格式；
- (7) 投标人须知前附表规定的其他资料。

根据本章第 1.9 款、第 2.2 款和第 2.3 款对招标文件所作的澄清、修改，构成招标文件的组成部分。

2.2 招标文件的澄清

2.2.1 投标人应仔细阅读和检查招标文件的全部内容。如发现缺页或附件不全，应及时向采购人提出，以便补齐。如有疑问，应按投标人须知前附表规定的时间和形式将提出的问题送达采购人，要求采购人对招标文件予以澄清。

2.2.2 招标文件的澄清以投标人须知前附表规定的形式发给所有获取招标文件的投标人，但不指明澄清问题的来源。澄清发出的时间距本章第 4.2.1 项规定的投标截止时间不足 15 日的，并且澄清内容可能影响投标文件编制的，将相应延长投标截止时间。

2.2.3 投标人在收到澄清后，应按投标人须知前附表规定的时间和形式通知采购人，确认已收到该澄清。

2.2.4 除非采购人认为确有必要答复，否则，采购人有权拒绝回复投标人在本章第 2.2.1 项规定的时间后的任何澄清要求。

2.3 招标文件的修改

2.3.1 采购人以投标人须知前附表规定的形式修改招标文件，并通知所有已获取招标文件的投标人。修改招标文件的时间距本章第 4.2.1 项规定的投标截止时间不足 15 日的，并且修改内容可能影响投标文件编制的，将相应延长投标截止时间。

2.3.2 投标人收到修改内容后，应按投标人须知前附表规定的时间和形式通知采购人，确认已收到该修改。

3. 投标文件

3.1 投标文件的组成

投标文件应分为“资格证明文件”、“报价文件”和“商务技术文件”三个部分组成。

3.1.1 资格证明文件(详见第六章资格证明文件组成)

3.1.2 报价文件(详见第六章报价文件组成)

3.1.3 商务技术文件(详见第六章商务技术文件组成)

投标人在评标过程中作出的符合法律法规和招标文件规定的澄清确认，构成投标文件的组成部分。

3.1.4 投标人须知前附表规定不接受联合体投标的，或投标人没有组成联合体的，投标文件不包括联合体协议书。

3.1.5 投标人须知前附表未要求提交投标保证金的，投标文件不包括投标保证金。

3.2 投标报价

3.2.1 投标报价应包括国家规定的增值税税金，除投标人须知前附表另有规定外，增值税税金按一般计税方法计算。投标人应按第六章“投标文件格式”的要求在投标函中进行报价并填写分项报价表。

3.2.2 投标人应充分了解该项目的总体情况以及影响投标报价的其他要素。

3.2.3 投标报价为各分项报价金额之和，投标报价与分项报价的合价不一致的，应以各分项合价累计数为准，修正投标报价；如分项报价中存在缺漏项，则视为缺漏项价格已包含在其他分项报价之中。投标人在投标截止时间前修改投标函中的投标报价总额，应同时修改投标文件“分项报价表”中的相应报价。此修改须符合本章第 4.3 款的有关要求。

3.2.4 采购人设有最高投标限价的，投标人的投标报价不得超过最高投标限价，最高投标限价在投标人须知前附表中载明。

3.2.5 投标报价的其他要求见投标人须知前附表。

3.3 投标有效期

3.3.1 除投标人须知前附表另有规定外，投标有效期为投标截止之日起 60 天。

3.3.2 在投标有效期内，投标人撤销投标文件的，应承担招标文件和法律规定的责任。

3.3.3 出现特殊情况需要延长投标有效期的，采购人以书面形式通知所有投标人延长投标有效期。投标人应予以书面答复，同意延长的，应相应延长其投标保证金的有效期，但不得要求或被允许修改其投标文件；投标人拒绝延长的，其投标失效，但投标人有权收回其投标保证金及以现金或者支票形式递交的投标保证金的银行同期存款利息。

3.4 投标保证金

3.4.1 投标人在递交投标文件的同时，应按投标人须知前附表规定的金额、形式和第六章“投标文件格式”规定的投标保证金格式递交投标保证金，并作为其投标文件的组成部分。允许联合体投标的，其投标保证金可以由牵头人递交，并应符合投标人须知前附表的规定。

3.4.2 投标人不按本章第 3.4.1 项要求提交投标保证金的，评标委员会将否决其投标。

3.4.3 未中标投标人的投标保证金在中标通知书发出之日起五个工作日内退还；中标人的投标保证金在采购合同签订之日起五个工作日内退还。

3.4.4 有下列情形之一的，投标保证金将不予退还：

(1) 投标人在投标有效期内撤销投标文件；

(2) 中标人在收到中标通知书后，无正当理由不与采购人订立合同，在签订合同时向采购人提出附加条件，或者不按照招标文件要求提交履约保证金；

(3) 发生投标人须知前附表规定的其他可以不予退还投标保证金的情形。

3.5 资格审查资料

除投标人须知前附表另有规定外，投标人应按下列规定提供资格审查资料，以证明其满足本章第 1.4 款规定的要求。

3.5.1 如投标人是企业（包括合伙企业），须提供在工商部门注册的有效“营业执照”；如投标人是事业单位，须提供有效的“事业单位法人证书”；如投标人是非企业专业服务机构，须提供执业许可证等证明文件；如投标人是个体工商户，须提供有效的“个体工商户营业执照”；如投标人是自然人，须提供有效的自然人身份证明。

3.5.2 投标人须提供近一年度（2025 年）财务会计报表加盖公章；投标人成立时间至提交投标文件截止时间不足一年的，投标人须提供银行出具的资信证明原件的扫描件及自行编写具有良好的商业信誉和健全的财务会计制度的承诺函。

3.5.3 投标人须提供近半年内（2025 年 11 月-2026 年 4 月）任意一个月的完税证明；依法免税的投标人，须提供相应文件证明其依法免税；投标人成立时间至提交投标文件截止时间不足一个月的，须提供自行编写的依法缴纳税收承诺函。

3.5.4 投标人须提供近半年内（2025 年 11 月-2026 年 4 月）任意一个月的社会保障资金缴纳证明（专用收据或社会保险缴纳清单）；依法不需要缴纳社会保障资金的投标人，须提供相应文件证明其依法不需要缴纳社会保障资金；投标人成立时间至提交投标文件截止时间不足一个月的，须提供自行编写的依法缴纳社会保障资金承诺函。

3.5.5 投标人须提供履行合同所必需的设备和专业技术能力的证明材料或声明。

3.5.6 投标人须提供参加政府采购活动前 3 年内在经营活动中没有重大违法记录的书面声明。

3.5.7 (一) 根据财政部、工业和信息化部关于印发《政府采购促进中小企业发展管理办法》的通知(财库〔2020〕46号), 投标人属于《工业和信息化部、国家统计局、国家发展和改革委员会、财政部关于印发中小企业划型标准规定的通知》(工信部联企业[2011]300号)中规定的中型、小型、微型企业标准的, 按采购文件格式提供《中小企业声明函》。(二) 根据财政部、司法部《关于政府采购支持监狱企业发展有关问题》的通知(财库[2014]68号), 监狱企业参加本项目投标时, 应当提供由省级以上监狱管理局; 戒毒管理局(新疆生产建设兵团)出具的属于监狱企业的证明文件。监狱企业视同小型、微型企业。(三) 根据财政部、民政部、中国残疾人联合会《关于促进残疾人就业政府采购政策的通知》(财库[2017]141号), 在政府采购活动中, 残疾人福利性单位视同小型、微型企业。投标人属于残疾人福利性单位的, 按照采购文件格式提供《残疾人福利性单位声明函》。

3.5.8 投标人须知前附表规定接受联合体投标的, 本章第 3.5.1 项至第 3.5.7 项规定的表和资料应包括联合体各方相关情况。

3.6 备选投标方案

3.6.1 除投标人须知前附表规定允许外, 投标人不得递交备选投标方案, 否则其投标将被否决。

3.6.2 允许投标人递交备选投标方案的, 只有中标人所递交的备选投标方案方可予以考虑。评标委员会认为中标人的备选投标方案优于其按照招标文件要求编制的投标方案的, 采购人可以接受该备选投标方案。

3.6.3 投标人提供两个或两个以上投标报价, 或者在投标文件中提供一个报价, 但同时提供两个或两个以上供货方案的, 视为提供备选方案。

3.7 投标文件的编制

3.7.1 投标文件应按照政采云平台统一的“电子投标文件制作工具”以及采购文件要求进行制作编制, 保证目录清晰、内容完整; 如有必要, 可以增加附页, 作为投标文件的组成部分。

3.7.2 投标文件应当对招标文件有关供货期、投标有效期、质量等实质性内容作出响应。投标文件在满足招标文件实质性要求的基础上, 可以提出比招标文件要求更有利于采购人的承诺。

3.7.3 投标文件各类证件须与投标人注册登记资料相一致;

3.7.4 投标人因自身原因导致投标文件无法导入电子评标系统的，该投标文件视为无效文件。

3.7.5 投标文件具有法律效力，与其他形式的采购文件以及投标文件在内容和格式上等同，若投标文件与采购文件要求不一致，其内容影响成交结果时，责任由投标人自行承担。

3.7.6 为了保证投标文件的合法性、安全性和完整性，投标文件转换完成后，应逐页加盖投标人 CA 电子公章并由法定代表人或其授权代理人在投标文件格式规定区域内签名（电子签名或手写签名的扫描件均认可）。投标文件若未逐页加盖投标人 CA 电子公章或未在规定区域内由法定代表人或其授权代理人签名的，则被视为无效文件。

3.7.7 如因投标人只填写和提供了本文件要求的部分内容和附件，而给评审造成困难，其可能导致的结果和责任由投标人自行承担。

4. 投标

4.1 投标文件的密封和标记

- 4.1.1 投标文件应密封包装，密封和标记要求详见投标人须知前附表。
- 4.1.2 投标文件封套上应写明的内容见投标人须知前附表。
- 4.1.3 未按本章第 4.1.1 项要求密封的投标文件，采购人将予以拒收。

4.2 投标文件的递交

- 4.2.1 投标人应在投标人须知前附表规定的投标截止时间前递交投标文件。
- 4.2.2 投标人递交投标文件的地点：见投标人须知前附表。
- 4.2.3 除投标人须知前附表另有规定外，投标人所递交的投标文件不予退还。
- 4.2.4 逾期送达的投标文件，采购人将予以拒收。

4.3 投标文件的修改与撤回

4.3.1 在本章第 4.2.1 项规定的投标截止时间前，投标人可以修改或撤回已递交的投标文件，但应以书面形式通知采购人。

4.3.2 投标人修改或撤回已递交投标文件的书面通知应按照本章第 3.7.3 项的要求签字或盖章。采购人收到书面通知后，向投标人出具签收凭证。

4.3.3 投标人撤回投标文件的，采购人自收到投标人书面撤回通知按政府采购法律法规相关规定退还已收取的投标保证金。

4.3.4 修改的内容为投标文件的组成部分。修改的投标文件应按照本章第 3 条、第 4 条的规定进行编制、加密、标记和递交，并标明“修改”字样。

5. 开标

5.1 开标时间和地点

采购人在本章第 4.2.1 项规定的投标截止时间（开标时间）和投标人须知前附表规定的地点公开开标，并邀请所有投标人的法定代表人或其委托代理人准时参加。

5.2 开标程序

主持人按下列程序进行开标：

- (1) 宣布开标纪律；
- (2) 公布在投标截止时间前递交投标文件的投标人名称；
- (3) 宣布开标人、唱标人、记录人、监标人等有关人员姓名；
- (4) 检查投标文件的加密情况，按照投标人须知前附表规定的开标顺序当众开标，公布采购项目名称、投标人名称、投标报价、交货期等内容，并记录在案；
- (5) 投标人代表对开标记录进行签章确认；
- (6) 开标结束。

5.3 开标异议

投标人对开标有异议的，应当在开标现场提出，采购人当场作出答复，并制作记录。

6. 评标

6.1 评标委员会

6.1.1 评标由采购人依法组建的评标委员会负责。评标委员会由采购人或其委托的采购代理机构熟悉相关业务的代表，以及有关技术、经济等方面的专家组成。评标委员会成员人数以及技术、经济等方面专家的确定方式见投标人须知前附表。

6.1.2 评标委员会成员有下列情形之一的，应当回避：

- (1) 投标人或投标人主要负责人的近亲属；
- (2) 项目主管部门或者行政监督部门的人员；
- (3) 与投标人有经济利益关系，可能影响对投标公正评审的；
- (4) 曾因在招标、评标以及其他与招标投标有关活动中从事违法行为而受过行政处罚或刑事处罚的；

(5) 与投标人有其他利害关系。

6.1.3 评标过程中，评标委员会成员有回避事由、擅离职守或者因健康等原因不能继续评标的，采购人有权更换。被更换的评标委员会成员作出的评审结论无效，由更换后的评标委员会成员重新进行评审。

6.2 评标原则

评标活动遵循公平、公正、科学和择优的原则。

6.3 评标

6.3.1 评标委员会按照第三章“评标办法”规定的方法、评审因素、标准和程序对投标文件进行评审。第三章“评标办法”没有规定的方法、评审因素和标准，不作为评标依据。

6.3.2 评标完成后，评标委员会应当向采购人提交书面评标报告和中标候选人名单。评标委员会推荐中标候选人的人数见投标人须知前附表。

7. 合同授予

7.1 定标

按照投标人须知前附表的规定，采购人或采购人授权的评标委员会依法确定中标人。

7.2 中标通知

在采购人定标后，将在同招标公告发布媒介发布中标结果公告同时向中标人发出中标通知书。

7.3 履约保证金

7.3.1 中标人应按投标人须知前附表规定的时间、形式、金额和招标文件第四章“合同条款及格式”规定的或者事先经过采购人书面认可的履约保证金格式向采购人提交履约保证金。联合体中标的，其履约保证金以联合体各方或者联合体中牵头人的名义提交。

7.3.2 中标人不能按本章第 7.3.1 项要求提交履约保证金的，视为放弃中标，其投标保证金不予退还，给采购人造成的损失超过投标保证金数额的，中标人还应当对超过部分予以赔偿。

7.5 签订合同

7.5.1 采购人和中标人应当在中标通知书发出之日起 30 日内，根据招标文件和中标人的投标文件订立书面合同。中标人无正当理由拒签合同，在签订合同时向采购人提出附加条件，或者不按照招标文件要求提交履约保证金的，采购人有权取消其中标资格，其投标保证金不予退还；给采购人造成的损失超过投标保证金数额的，中标人还应当对超过部分予以赔偿。

7.5.2 发出中标通知书后，采购人无正当理由拒签合同，或者在签订合同时向中标人提出附加条件的，采购人向中标人退还投标保证金；给中标人造成损失的，还应当赔偿损失。

7.5.3 联合体中标的，联合体各方应当共同与采购人签订合同，就中标项目向采购人承担连带责任。

8. 纪律和监督

8.1 对采购人的纪律要求

采购人不得泄露招标投标活动中应当保密的情况和资料，不得与投标人串通损害国家利益、社会公共利益或者他人合法权益。

8.2 对投标人的纪律要求

投标人不得相互串通投标或者与采购人串通投标，不得向采购人或者评标委员会成员行贿谋取中标，不得以他人名义投标或者以其他方式弄虚作假骗取中标；投标人不得以任何方式干扰、影响评标工作。

8.3 对评标委员会成员的纪律要求

评标委员会成员不得收受他人的财物或者其他好处，不得向他人透露对投标文件的评审和比较、中标候选人的推荐情况以及评标有关的其他情况。在评标活动中，评标委员会成员应当客观、公正地履行职责，遵守职业道德，不得擅离职守，影响评标程序正常进行，不得使用第三章“评标办法”没有规定的评审因素和标准进行评标。

8.4 对与评标活动有关的工作人员的纪律要求

与评标活动有关的工作人员不得收受他人的财物或者其他好处，不得向他人透露对投标文件的评审和比较、中标候选人的推荐情况以及评标有关的其他情况。在评标活动中，与评标活动有关的工作人员不得擅离职守，影响评标程序正常进行。

9. 是否采用电子招标投标

本采购项目是否采用电子招标投标方式，见投标人须知前附表。

10. 需要补充的其他内容

需要补充的其他内容：见投标人须知前附表。

附件一：问题澄清通知

问题澄清通知
(编号：_____)

_____ (投标人名称)：

评标委员会对你方的投标文件进行了仔细的审查，现需你方对下列问题以书面形式予以澄清、说明或补正：

- 1.
- 2.
-

请将上述问题的澄清、说明或补正于_____年_____月_____日_____时前递交至
下载招标文件的电子招标交易平台上传。

评标委员会授权的采购人或采购代理机构：_____ (签字或盖章)

_____年_____月_____日

附件二：问题的澄清

问题的澄清

(编号：_____)

评标委员会：

问题澄清通知（编号：_____）已收悉，现澄清、说明或补正如下：

1.

2.

.....

上述问题澄清、说明或补正，不改变我方投标文件的实质性内容，构成我方投标文件的组成部分。

投标人：_____（盖单位章）

法定代表人或其委托代理人：_____（签字）

_____年____月____日

附件三：中标通知书

中标通知书

项目编号：

（中标人名称）：

项目名称，于 年 月 日采用 采购方式 方式组织采购。遵照公平、公正和择优原则，经评标委员会认真评审，最终确定你单位为中标人，中标价：¥ 元（大写： ）；

请你单位于三十日内，携此通知书，按照投标承诺，与我单位签订合同。

采购人单位（盖章）：

年 月 日

采购代理机构（盖章）：

年 月 日

本中标通知书一式陆份：采购人、中标人、采购代理机构各贰份。

附件四：中标结果通知书

中标结果通知书

_____（未中标人名称）：

我方已接受_____（中标人名称）于_____（投标日期）所递交的
_____（项目名称）采购招标的投标文件，确定
_____（中标人名称）为中标人。

感谢你单位对采购项目的参与！

采购人：_____（盖单位章）

____年____月____日

新疆拓越招标代理有限公司

附件五：确认通知

确认通知

_____（采购人名称）：

你方于_____年_____月_____日发出的_____（项目名称）采购招标关于招标文件的澄清/修改的通知，我方已于_____年_____月_____日收到。

特此确认。

投标人：_____（盖单位章）

法定代表人或其委托代理人：_____（签字）

_____年_____月_____日

第三章评标办法（综合评分法）

评标办法前附表

评分因素		评分点	评分标准	评审意见	
				是	否
初步 评审	资格 性 审 查	具有独立承担民事责任的能力	如投标人是企业（包括合伙企业），须提供在工商部门注册的有效“营业执照”；如投标人是事业单位，须提供有效的“事业单位法人证书”；如投标人是非企业专业服务机构，须提供执业许可证等证明文件；如投标人是个体工商户，须提供有效的“个体工商户营业执照”；如投标人是自然人，须提供有效的自然人身份证明。		
		具有良好的商业信誉和健全的财务会计制度	投标人须提供近一年度（2025年）财务会计报表加盖公章；投标人成立时间至提交投标文件截止时间不足一年的，投标人须提供银行出具的资信证明原件的扫描件及自行编写具有良好的商业信誉和健全的财务会计制度的承诺函。		
		有依法缴纳税收的良好记录	投标人须提供近半年内（2025年11月-2026年4月）任意一个月的完税证明；依法免税的投标人，须提供相应文件证明其依法免税；投标人成立时间至提交投标文件截止时间不足一个月的，须提供自行编写的依法缴纳税收承诺函。		
		有依法缴纳社会保障资金的良好记录	投标人须提供近半年内（2025年11月-2026年4月）任意一个月的社会保障资金缴纳证明（专用收据或社会保险缴纳清单）；依法不需要缴纳社会保障资金的投标人，须提供相应文件证明其依法不需要缴纳社会保障资金；投标人成立时间至提交投标文件截止时间不足一个月的，须提供自行编写的依法缴纳社会保障资金承诺函。		

	具有履行合同所必需的设备和专业技术能力	投标人须提供履行合同所必需的设备和专业技术能力的证明材料或声明。		
	参加政府采购活动前三年内，在经营活动中没有重大违法记录	投标人须提供参加政府采购活动前 3 年内在经营活动中没有重大违法记录的书面声明。		
	本项目不接受被“信用中国”网站（网址 http://www.creditchina.gov.cn ）列入失信被执行人和重大税收违法失信主体、“中国政府采购网”（网址 http://www.ccgp.gov.cn ）政府采购严重违法失信行为记录名单中被财政部门禁止参加政府采购活动的投标人投标。	投标人在“信用中国”网站（网址 http://www.creditchina.gov.cn ）中未列入失信被执行人和重大税收违法失信主体、在“中国政府采购网”（网址 http://www.ccgp.gov.cn ）政府采购严重违法失信行为记录名单中未被财政部门禁止参加政府采购活动查询结果（无需投标人提供，由代理公司在开标现场的查询结果为准）。		
	本项目专门面向中小企业采购，投标人应为中小企业	<p>（一）根据财政部、工业和信息化部关于印发《政府采购促进中小企业发展管理办法》的通知（财库〔2020〕46号），投标人属于《工业和信息化部、国家统计局、国家发展和改革委员会、财政部关于印发中小企业划型标准规定的通知》（工信部联企业〔2011〕300号）中规定的中型、小型、微型企业标准的，按采购文件格式提供《中小企业声明函》。</p> <p>（二）根据财政部、司法部《关于政府采购支持监狱企业发展有关问题》的通知（财库〔2014〕68号），监狱企业参加本项目投标时，应当提供由省级以上监狱管理局、戒毒管理局（新疆生产建设兵团）出具的属于监狱企业的证明文件。监狱企业视同小型、</p>		

		微型企业。（三）根据财政部、民政部、中国残疾人联合会《关于促进残疾人就业政府采购政策的通知》（财库[2017]141号），在政府采购活动中，残疾人福利性单位视同小型、微型企业。投标人属于残疾人福利性单位的，按照采购文件格式提供《残疾人福利性单位声明函》。		
符合性审查	投标人名称	与营业执照、电子公章一致。		
	法人和授权代表资格	具备有效的法定代表人身份证明文件或法定代表人授权委托书（法人组织提供授权委托书、其他组织提供负责人授权书、自然人提供身份证明文件）。		
	投标文件内容	投标文件按照招标文件规定的内容填写，清晰可辨。		
	投标文件签署	投标文件按照招标文件规定签署，逐页加盖投标人CA电子公章并由法定代表人或其授权代理人在投标文件格式规定区域内签名（电子签名或手写签名的扫描件均认可）。		
	投标方案	投标人未提交备选投标方案。		
	投标有效期	投标文件承诺投标有效期满足招标文件要求。		
	投标保证金	按招标文件规定缴纳投标保证金，并在投标文件中附有投标保证金缴纳凭证。		
	商务条款	投标文件载明的商务条款满足招标文件规定。		
	技术参数	投标产品标“*”技术参数没有负偏差，并按采购文件要求提供完整有效的技术支持资料。		
	其他要求	1、投标文件未附有采购人不能接受的条件或不符合招标文件的其他实质性要求； 2、不属于法律、法规、规章规定无效投标的其他情形。		

具体评分细则如下：

条款号	条款内容	编列内容
2.2.1	分值构成 (总分 100 分)	商务部分：30 分 技术部分：40 分 投标报价：30 分
2.2.2	评标基准价计算方法	满足招标文件要求且投标价格最低的有效投标报价为评标基准价，其价格分为满分。
2.2.3	投标报价得分计算公式	<p>(评标基准价/有效投标报价)*30</p> <p>有效投标报价为通过初步评审的投标人的投标报价</p> <p>注：依据《国务院办公厅关于在政府采购中实施本国产品标准及相关政策的通知》（国办发〔2025〕34 号），政府采购活动中既有本国产品又有非本国产品参与竞争的，依法对本国产品给予价格评审优惠，对本国产品的报价给予 20% 的价格扣除，用扣除后的价格参与评审。</p> <p>当采购项目或者采购包中含有多种产品，供应商为该采购项目或者采购包提供的符合本国产品标准的产品成本之和占该供应商提供的全部产品成本之和的比例达到 80% 以上时，依法对该供应商提供的全部产品给予价格评审优惠，即对该供应商提供的全部产品的总报价给予 20% 的价格扣除，用扣除后的价格参与评审。</p> <p>符合以上政策价格评审优惠政策的，需按以下要求提供证明文件，否则不予享受价格评审优惠政策：</p> <p>按采购文件格式提供《关于符合本国产品标准的声明函》，以下简称《声明函》）或财政部会同有关部门规定的有关证明文件。出具符合要求的《声明函》或有关证明文件的，该产品视为本国产品。供应商提供虚假《声明函》、虚假证明文件谋取中标、成交的，依照《中华人民共和国政府采购法》等法律法规规定追究相应责任。</p>

条款号	评分因素	评分标准
2.2.4 (1)	项目总体实施方案 (15分)	<p>投标人需提供项目总体实施方案，内容包括但不限于①项目进度计划安排、②专业人员配置、③运输配送方案、④安装调试方案、⑤产品质量保障措施等；由评标委员会对投标人自身的方案进行公正、客观、审慎评审，方案包含以上全部内容且有具体详细的阐述，阐述逻辑严谨，符合项目实际的得15分，每缺少一项内容的扣3分，方案中每有一处内容有缺陷的扣1.5分，扣完为止。</p> <p>注：缺陷是指：不切合项目实际、内容不完全满足项目要求、逻辑或原理错误、内容不完整或缺少关键节点、套用其他项目方案、内容前后矛盾、涉及的规范及标准错误等任何一种情形。</p>
	售后服务方案(9分)	<p>投标人需提供售后服务方案，内容包括但不限于①售后服务响应时间及措施、②售后服务人员配置及承诺、③售后应急处理措施等；由评标委员会对投标人自身的方案进行公正、客观、审慎评审，方案包含以上全部内容且有具体详细的阐述，阐述逻辑严谨，符合项目实际的得9分，每缺少一项内容的扣3分，方案中每有一处内容有缺陷的扣1.5分，扣完为止。</p> <p>注：缺陷是指：不切合项目实际、内容不完全满足项目要求、逻辑或原理错误、内容不完整或缺少关键节点、套用其他项目方案、内容前后矛盾、涉及的规范及标准错误等任何一种情形。</p>
	任何可能的紧急情况预案、处理措施及抵抗风险能力(6分)	<p>投标人需提供任何可能的紧急情况预案、处理措施及抵抗风险能力，内容包括但不限于①总体紧急情况预案、②紧急情况相应处理措施、③抵抗风险能力等；由评标委员会对投标人自身的方案进行公正、客观、审慎评审，方案包含以上全部内容且有具体详细的阐述，阐述逻辑严谨，符合项目实际的得6分，每缺少一项内容的扣2分，方案中每有一处内容有缺陷的扣1分，扣完为止。</p> <p>注：缺陷是指：不切合项目实际、内容不完全满足项目要求、逻辑或原理错误、内容不完整或缺少关键节点、套用其他项目方案、内容前后矛盾、涉及的规范及标准错误等任何一种情形。</p>
2.2.4 (2)	投标产品技术参数响应程度(35分)	<p>投标人所投产品的技术参数完全符合招标文件要求，没有负偏差的得35分；其中：标“*”参数如有一项为负偏差的，投标无效；其余参数每有一项负偏差扣2.5分，扣完为止；本项最低得分为0分。</p> <p>注：所投产品（定制产品除外）均须提供相应技术支持资料，技术支持资料指产品图片及产品说明书或白皮书或产品彩页或检测/检验报告等相关技术支持资料，未提供有效技术支持资料或提供不全者视为负偏差。</p>

		投标产品的可靠性、稳定性及技术实力(5分)	<p>由评标委员会依据投标人自身提供的投标产品的可靠性、稳定性及技术实力，进行公正、客观、审慎的综合评价：</p> <p>1. 投标产品整体配套性、可靠性、稳定性高，与采购单位的采购定位契合性好，使用适宜度高的，得 5 分；</p> <p>2. 投标产品整体配套性、可靠性、稳定性适中，与采购单位的采购定位基本契合，使用适宜度适中的，得 3 分；</p> <p>3. 投标产品整体配套性、可靠性、稳定性差，与采购单位的采购定位毫无契合性，使用适宜度差的，得 1 分。</p>
2.2.4 (3)	投标报价 评分标准 (30分)	评标基准价计算方法	满足招标文件要求且投标价格最低的有效投标报价为评标基准价，其价格分为满分
		投标报价得分计算公式	<p>$(\text{评标基准价} / \text{有效投标报价}) * 30$</p> <p>有效投标报价为通过初步评审的投标人的投标报价</p> <p>注：依据《国务院办公厅关于在政府采购中实施本国产品标准及相关政策的通知》（国办发〔2025〕34号），政府采购活动中既有本国产品又有非本国产品参与竞争的，依法对本国产品给予价格评审优惠，对本国产品的报价给予 20% 的价格扣除，用扣除后的价格参与评审。</p> <p>当采购项目或者采购包中含有多种产品，供应商为该采购项目或者采购包提供的符合本国产品标准的产品成本之和占该供应商提供的全部产品成本之和的比例达到 80% 以上时，依法对该供应商提供的全部产品给予价格评审优惠，即对该供应商提供的全部产品的总报价给予 20% 的价格扣除，用扣除后的价格参与评审。</p> <p>符合以上政策价格评审优惠政策的，需按以下要求提供证明文件，否则不予享受价格评审优惠政策：</p> <p>按采购文件格式提供《关于符合本国产品标准的声明函》，以下简称《声明函》）或财政部会同有关部门规定的有关证明文件。出具符合要求的《声明函》或有关证明文件的，该产品视为本国产品。供应商提供虚假《声明函》、虚假证明文件谋取中标、成交的，依照《中华人民共和国政府采购法》等法律法规规定追究相应责任。</p>

1. 评标方法

本次评标采用综合评分法。评标委员会对满足招标文件实质性要求的投标文件，按照本章第 2.2 款规定的评分标准进行打分，并按得分由高到低顺序推荐中标候选人，或根据采购人授权直接确定中标人，但投标报价低于其成本的除外。综合评分相等时，以投标报价低的优先；

投标报价也相等的，以技术得分高的优先；如果技术得分也相等，按照评标办法前附表的规定确定中标候选人顺序。

2. 评审标准

2.1 初步评审标准

2.1.1 资格性审查：见评标办法前附表。

2.1.2 符合性审查：见评标办法前附表。

2.2 分值构成与评分标准

2.2.1 分值构成

(1) 商务部分：见评标办法前附表；

(2) 技术部分：见评标办法前附表；

(3) 投标报价：见评标办法前附表。

2.2.2 评标基准价计算评标基准价计算方法：见评标办法前附表。

2.2.3 评分标准

(1) 商务部分评分标准：见评标办法前附表；

(2) 技术部分评分标准：见评标办法前附表；

(3) 投标报价评分标准：见评标办法前附表。

3. 评标程序

3.1 初步评审

3.1.1 评标委员会依据本章规定的标准对投标文件进行初步评审。有一项不符合评审标准的，评标委员会应当否决其投标。

3.1.2 投标人有以下情形之一的，评标委员会应当否决其投标：

(1) 投标文件没有对招标文件的实质性要求和条件作出响应；

(2) 有串通投标、弄虚作假、行贿等违法行为。

3.1.3 投标报价有算术错误及其他错误的，评标委员会按以下原则要求投标人对投标报价进行修正，并要求投标人书面澄清确认。投标人拒不澄清确认的，评标委员会应当否决其投标：

(1) 投标文件中的大写金额与小写金额不一致的，以大写金额为准；

(2) 总价金额与单价金额不一致的，以单价金额为准，但单价金额小数点有明显错误的除外；

(3) 投标报价为各分项报价金额之和，投标报价与分项报价的合价不一致的，应以各分项合价累计数为准，修正投标报价；

(4) 如果分项报价中存在缺漏项，则视为缺漏项价格已包含在其他分项报价之中。

3.2 详细评审

3.2.1 评标委员会应按照招标文件中规定的评标方法、标准和评标因素，对初步评审合格的投标文件进行详细独立评审，并计算出综合评估得分。

(1) 按本章第 2.2.4 (1) 目规定的评审因素和分值对商务部分计算出得分 A；

(2) 按本章第 2.2.4 (2) 目规定的评审因素和分值对技术部分计算出得分 B；

(3) 按本章第 2.2.4 (3) 目规定的评审因素和分值对投标报价计算出得分 C。

3.2.2 评分分值计算保留小数点后两位，小数点后第三位“四舍五入”。

3.2.3 投标人得分=A+B+C。

3.2.4 根据《关于推动解决政府采购异常低价问题的通知》（财库〔2026〕2号）规定，若存在以下情形之一的，评审委员会将启动异常低价审查程序：

1. 投标(响应)报价低于全部通过符合性审查供应商投标(响应)报价平均值 65%的，即投标(响应)报价 <全部通过符合性审查供应商投标(响应)报价平均值×65%；

2. 投标(响应)报价低于通过符合性审查的次低报价供应商投标(响应)报价 65%的，即投标(响应)报价<通过符合性审查的次低报价供应商投标(响应)报价×65%；

3. 投标(响应)报价低于采购项目最高限价 60%的，即投标(响应)报价 <采购项目最高限价×60%；

4. 评审委员会基于专业判断，认为供应商报价过低，有可能影响产品质量或者不能诚信履约的其他情形。

评审委员会启动异常低价投标(响应)审查后，属于前述第 1 项至第 4 项情形的，评审委员会将要求相关供应商在 30 分钟内对投标(响应)价格作出解释，提供项目具体成本测算等与报价合理性相关的书面说明及必要的证明材料，包括但不限于原材料成本、人工成本、制造费用等。其中，属于第 3 项情形，供应商已随投标(响应)文件一并提交相关书面说明及必要的证明材料的，在评审现场可不再重复提交。

评审委员会依据专业经验，参考同类项目中标(成交)价格、类似产品市场价格水平、行业人工费用标准、国家有关部门指导行业协会发布的行业平均成本等情况，对报价合理性进行判断。投标(响应)供应商不能提供书面说明、证明材料，或者提供的书面说明、证明材料不能证明其报价合理性的，评审委员会应当将其作为无效投标(响应)处理。

异常低价投标(响应)审查的启动原因、审查意见和审查结果应当在评审报告中记录，并随供应商提供的相关书面说明及证明材料，以及评审委员会有关互联网浏览、查询历史一并归档。

3.2.5 同品牌处理办法:

根据《政府采购货物和服务招标投标管理办法》第三十一条，采用最低评标价法的采购项目，提供相同品牌产品的不同投标人参加同一合同项下投标的，以其中通过资格审查、符合性审查且报价最低的参加评标；报价相同的，由采购人或者采购人委托评标委员会按照招标文件规定的方式确定一个参加评标的投标人，招标文件未规定的采取随机抽取方式确定，其他投标无效。

使用综合评分法的采购项目，提供相同品牌产品且通过资格审查、符合性审查的不同投标人参加同一合同项下投标的，按一家投标人计算，评审后得分最高的同品牌投标人获得中标人推荐资格；评审得分相同的，由采购人或者采购人委托评标委员会按照招标文件规定的方式确定一个投标人获得中标人推荐资格，招标文件未规定的采取随机抽取方式确定，其他同品牌投标人不作为中标候选人。

非单一产品采购项目，采购人应当根据采购项目技术构成、产品价格比重等合理确定核心产品，并在招标文件中载明。多家投标人提供的核心产品品牌相同的，按前两款规定处理。

3.3 投标文件的澄清

3.3.1 在评标过程中，评标委员会可以书面形式要求投标人对投标文件中含义不明确、对同类问题表述不一致或者有明显文字和计算错误的内容作必要的澄清、说明或补正。澄清、说明或补正应以书面方式进行。评标委员会不接受投标人主动提出的澄清、说明或补正。

3.3.2 澄清、说明或补正不得超出投标文件的范围且不得改变投标文件的实质性内容，并构成投标文件的组成部分。

3.3.3 评标委员会对投标人提交的澄清、说明或补正有疑问的，可以要求投标人进一步澄清、说明或补正，直至满足评标委员会的要求。

3.4 评标结果

3.4.1 除第二章“投标人须知”前附表授权直接确定中标人外，评标委员会按照得分由高到低的顺序推荐中标候选人，并标明排序。

3.4.2 评标委员会完成评标后，应当向采购人提交书面评审报告和中标候选人名单。

新疆拓越招标代理有限公司

第四章合同条款及格式

新疆拓越招标代理有限公司

政府采购货物买卖合同

(试行)

项目名称： _____

合同编号： _____

甲 方： _____

乙 方： _____

签订时间： _____

新疆拓越招标代理有限公司

使用说明

1. 本合同标准文本适用于购买现成货物的采购项目，不包括需要供应商定制开发、创新研发的货物采购项目。
2. 本合同标准文本为政府采购货物买卖合同编制提供参考，可以结合采购项目具体情况，对文本作必要的调整修订后使用。
3. 本合同标准文本各条款中，如涉及填写多家供应商、制造商，多种采购标的、分包主要内容等信息的，可根据采购项目具体情况添加信息项。

第一节 政府采购合同协议书

甲方（全称）：特克斯县农业农村局（采购人、受采购人委托签订合同的单位或采购文件约定的合同甲方）

乙方1（全称）：_____（供应商）

乙方2（全称）：_____（联合体成员供应商或其他合同主体）（如有）

乙方3（全称）_____（联合体成员供应商或其他合同主体）（如有）

依据《中华人民共和国民法典》、《中华人民共和国政府采购法》等有关法律法规，以及本采购项目的招标/谈判文件等采购文件、乙方的《投标（响应）文件》及《中标（成交）通知书》，甲乙双方同意签订本合同。具体情况及要求如下：

1. 项目信息

(1) 采购项目名称：新疆特克斯县 2025 年度草原畜牧业转型升级项目-优良种畜扩繁基地建设工程（三次）

采购项目编号：XJTYHW-20260402

(2) 采购计划编号：_____

(3) 项目内容：

采购标的及数量（台/套/个/架/组等）：_____

品牌：_____ 规格型号：_____

采购标的的技术要求、商务要求具体见附件。

①涉及信息类产品，请填写该产品关键部件的品牌、型号：

标的名称：_____

关键部件：_____ 品牌：_____ 型号：_____

关键部件：_____ 品牌：_____ 型号：_____

关键部件：_____ 品牌：_____ 型号：_____

（注：关键部件是指财政部会同有关部门发布的政府采购需求标准规定的需要通过国家有关部门指定的测评机构开展的安全可靠测评的软硬件，如CPU芯片、操作系统、数据库等。）

②涉及车辆采购，请填写是否属于新能源汽车：

是，《政府采购品目分类目录》底级品目名称：_____ 数量：_____ 金额：_____

否

(4) 政府采购组织形式：政府集中采购 部门集中采购 分散采购

(5) 政府采购方式：公开招标 邀请招标 竞争性谈判 竞争性磋商

询价 单一来源 框架协议 其他：_____

(注：在框架协议采购的第二阶段，可选择使用该合同文本)

(6) 中标（成交）采购标的制造商是否为中小企业：是 否

本合同是否为专门面向中小企业的采购合同（中小企业预留合同）：是 否

若本项目不专门面向中小企业采购，是否给予小微企业评审优惠：是 否

中标（成交）采购标的制造商是否为残疾人福利性单位：是 否

中标（成交）采购标的制造商是否为监狱企业：是 否

(7) 合同是否分包：是 否

分包主要内容：_____

分包供应商/制造商名称（如供应商和制造商不同，请分别填写）：

分包供应商/制造商类型（如果供应商和制造商不同，只填写制造商类型）：

大型企业 中型企业 小微企业

残疾人福利性单位 监狱企业 其他

(8) 中标（成交）供应商是否为外商投资企业：是 否

外商投资企业类型：全部由外国投资者投资 部分由外国投资者投资

(9) 是否涉及进口产品：

是，《政府采购品目分类目录》底级品目名称：_____ 金额：_____

国别：_____ 品牌：_____ 规格型号：_____

否

(10) 是否涉及节能产品：

是，《节能产品政府采购品目清单》的底级品目名称：_____

强制采购 优先采购

否

是否涉及环境标志产品：

是，《环境标志产品政府采购品目清单》的底级品目名称：_____

强制采购 优先采购

否

是否涉及绿色产品：

是，绿色产品政府采购相关政策确定的底级品目名称：_____

强制采购 优先采购

否

(11) 涉及商品包装和快递包装的,是否参考《商品包装政府采购需求标准(试行)》、《快递包装政府采购需求标准(试行)》明确产品及相关快递服务的具体包装要求:

是 否 不涉及

2. 合同金额

(1) 合同金额小写: _____

大写: _____

分包金额(如有)小写: _____

大写: _____

(注:固定单价合同应填写单价和最高限价)

(2) 合同定价方式(采用组合定价方式的,可以勾选多项):

固定总价 固定单价 固定费率 成本补偿 绩效激励 其他_____

(3) 付款方式(按项目实际勾选填写):

全额付款: 货物全部到场交付完毕并经甲方验收合格后一次性付清。

分期付款: _____, 其中涉及预付款的: _____。

成本补偿: _____ (应明确按照成本补偿方式的支付方式和支付条件)

绩效激励: _____ (应明确按照绩效激励方式的支付方式和支付条件)

3. 合同履行

(1) 起始日期: _____年____月____日, 完成日期: _____年____月____日。

(2) 履约地点: 特克斯县(采购人指定地点)

(3) 履约担保: 是否收取履约保证金: 是 否

收取履约保证金形式: /

收取履约保证金金额: /

履约担保期限: /

(4) 分期履行要求: _____

(5) 风险处置措施和替代方案: _____

4. 合同验收

(1) 验收组织方式: 自行组织 委托第三方组织

验收主体: _____

是否邀请本项目的其他供应商参加验收: 是 否

是否邀请专家参加验收: 是 否

是否邀请服务对象参加验收: 是 否

是否邀请第三方检测机构参加验收: 是 否

是否进行抽查检测：是，抽查比例：_____ 否

是否存在破坏性检测：是，（应明确对被破坏的检测产品的处理方式）
否

验收组织的其他事项：_____

(2) 履约验收时间：（计划于何时验收/供应商提出验收申请之日起_____日内组织验收）

(3) 履约验收方式：一次性验收

分期/分项验收：（应明确分期/分项验收的工作安排）

(4) 履约验收程序：_____

(5) 履约验收的内容：（应当包括每一项技术和商务要求的履约情况，特别是落实政府采购扶持中小企业，支持绿色发展和乡村振兴等政策情况）

(6) 履约验收标准：_____

(7) 是否以采购活动中供应商提供的样品作为参考：是 否

(8) 履约验收其他事项：（产权过户登记等）

5. 组成合同的文件

本协议书与下列文件一起构成合同文件，如下述文件之间有任何抵触、矛盾或歧义，应按以下顺序解释：

(1) 政府采购合同协议书及其变更、补充协议

(2) 政府采购合同专用条款

(3) 政府采购合同通用条款

(4) 中标（成交）通知书

(5) 投标（响应）文件

(6) 采购文件

(7) 有关技术文件，图纸

(8) 国家法律、行政法规和规章制度规定或合同约定的作为合同组成部分的其他文件

6. 合同生效

本合同自_____生效。

7. 合同份数

本合同一式_____份，甲方执_____份，乙方执_____份，均具有同等法律效力。

合同订立时间：_____年_____月_____日

合同订立地点：_____

附件：具体标的及其技术要求和商务要求、联合协议、分包意向协议等。

甲方（采购人、受采购人委托签订合同的单	乙方（供应商）
---------------------	---------

位或采购文件约定的合同甲方)			
单位名称(公章或合同章)		单位名称(公章或合同章)	
法定代表人或其委托代理人(签章)		法定代表人或其委托代理人(签章)	
		拥有者性别	
住 所		住 所	
联 系 人		联 系 人	
联系电话		联系电话	
通信地址		通信地址	
邮政编码		邮政编码	
电子邮箱		电子邮箱	
统一社会信用代码		统一社会信用代码	
		开户名称	
		开户银行	
		银行账号	
注：涉及联合体或其他合同主体的信息应按上表格式加列。			

第二节 政府采购合同通用条款

1. 定义

1.1 合同当事人

(1) 采购人（以下称甲方）是指使用财政性资金，通过政府采购方式向供应商购买货物及其相关服务的国家机关、事业单位、团体组织。

(2) 供应商（以下称乙方）是指参加政府采购活动并且中标（成交），向采购人提供合同约定的货物及其相关服务的法人、非法人组织或者自然人。

(3) 其他合同主体是指除采购人和供应商以外，依法参与合同缔结或履行，享有权利、承担义务的合同当事人。

1.2 本合同下列术语应解释为：

(1) “合同”系指合同当事人意思表示达成一致的的任何协议，包括签署的政府采购合同协议书及其变更、补充协议，政府采购合同专用条款，政府采购合同通用条款，中标（成交）通知书，投标（响应）文件，采购文件，有关技术文件和图纸，以及国家法律、行政法规和规章制度规定或合同约定的作为合同组成部分的其他文件。

(2) “合同价款”系指根据本合同规定乙方在全面履行合同义务后甲方应支付给乙方的价款。

(3) “货物”系指乙方根据本合同规定须向甲方提供的各种形态和种类的物品，包括原材料、设备、产品（包括软件）及相关的其备品备件、工具、手册及其他技术资料 and 材料等。

(4) “相关服务”系指根据合同规定，乙方应提供的与货物有关的技术、管理和其他服务，包括但不限于：管理和质量保证、运输、保险、检验、现场准备、安装、集成、调试、培训、维修、废弃处置、技术支持等以及合同中规定乙方应承担的其他义务。

(5) “分包”系指中标（成交）供应商按采购文件、投标（响应）文件的规定，根据分包意向协议，将中标（成交）项目中的部分履约内容，分给具有相应资质条件的供应商履行合同的行为。

(6) “联合体”系指由两个以上的自然人、法人或者非法人组织组成，以一个供应商的身份共同参加政府采购的主体。联合体各方应在签订合同协议书前向甲方提交联合协议，且明确牵头人及各成员单位的工作分工、权利、义务、责任，联合体各方应共同与甲方签订合同，就合同约定的事项对甲方承担连带责任。联合体具体要求见【**政府采购合同专用条款**】。

(7) 其他术语解释，见【**政府采购合同专用条款**】。

2. 合同标的及金额

2.1 合同标的及金额应与中标（成交）结果一致。乙方为履行本合同而发生的所有费用均应包含在合同价款中，甲方不再另行支付其他任何费用。

3. 履行合同的时间、地点和方式

3.1 乙方应当在约定的时间、地点，按照约定方式履行合同。

4. 甲方的权利和义务

4.1 签署合同后，甲方应确定项目负责人（或项目联系人），负责与本合同有关的事务。甲方有权对乙方的履约行为进行检查，并及时确认乙方提交的事项。甲方应当配合乙方完成相关项目实施工作。

4.2 甲方有权要求乙方按时提交各阶段有关安排计划，并有权定期核对乙方提供货物数量、规格、质量等内容。甲方有权督促乙方工作并要求乙方更换不符合要求的货物。

4.3 甲方有权要求乙方对缺陷部分予以修复，并按合同约定享有货物保修及其他合同约定的权利。

4.4 甲方应当按照合同约定及时对交付的货物进行验收，未在【**政府采购合同专用条款**】约定的期限内对乙方履约提出任何异议或者向乙方作出任何说明的，视为验收通过。

4.5 甲方应当根据合同约定及时向乙方支付合同价款，不得以内部人员变更、履行内部付款流程等为由，拒绝或迟延支付。

4.6 国家法律法规规定及【**政府采购合同专用条款**】约定应由甲方承担的其他义务和责任。

5. 乙方的权利和义务

5.1 签署合同后，乙方应确定项目负责人（或项目联系人），负责与本合同有关的事务。

5.2 乙方应按照合同要求履约，充分合理安排，确保提供的货物及相关服务符合合同有关要求。接受项目行业管理部门及政府有关部门的指导，配合甲方的履约检查及验收，并负责项目实施过程中的所有协调工作。

5.3 乙方有权根据合同约定向甲方收取合同价款。

5.4 国家法律法规规定及【**政府采购合同专用条款**】约定应由乙方承担的其他义务和责任。

6. 合同履行

6.1 甲乙双方应当按照【**政府采购合同专用条款**】约定顺序履行合同义务；如果没有先后顺序的，应当同时履行。

6.2 甲乙双方按照合同约定顺序履行合同义务时，应当先履行一方未履行的，后履行一方有权拒绝其履行请求。先履行一方履行不符合约定的，后履行一方有权拒绝其相应的履行请求。

7. 货物包装、运输、保险和交付要求

7.1 本合同涉及商品包装、快递包装的，除【**政府采购合同专用条款**】另有约定外，包装应适应远距离运输、防潮、防震、防锈和防野蛮装卸等要求，确保货物安全无损地运抵【**政府采购合同专用条款**】约定的指定现场。

7.2 除【**政府采购合同专用条款**】另有约定外，乙方负责办理将货物运抵本合同规定的交货地点，并装卸、交付至甲方的一切运输事项，相关费用应包含在合同价款中。

7.3 货物保险要求按【**政府采购合同专用条款**】规定执行。

7.4 除采购活动对商品包装、快递包装达成具体约定外，乙方提供产品及相关快递服务涉及到具体包装要求的，应不低于《商品包装政府采购需求标准（试行）》《快递包装政府采购需求标准（试行）》标准，并作为履约验收的内容，必要时甲方可以要求乙方在履约验收环节出具检测报告。

7.5 乙方在运输到达之前应提前通知甲方，并提示货物运输装卸的注意事项，甲方配合乙方做好货物的接收工作。

7.6 如因包装、运输问题导致货物损毁、丢失或者品质下降，甲方有权要求降价、换货、拒收部分或整批货物，由此产生的费用和损失，均由乙方承担。

8. 质量标准和保证

8.1 质量标准

(1) 本合同下提供的货物应符合合同约定的品牌、规格型号、技术性能、配置、质量、数量等要求。质量要求不明确的，按照强制性国家标准履行；没有强制性国家标准的，按照推荐性国家标准履行；没有推荐性国家标准的，按照行业标准履行；没有国家标准、行业标准的，按照通常标准或者符合合同目的的特定标准履行。

(2) 采用中华人民共和国法定计量单位。

(3) 乙方所提供的货物应符合国家有关安全、环保、卫生的规定。

(4) 乙方应向甲方提交所提供货物的技术文件，包括相应的中文技术文件，如：产品目录、图纸、操作手册、使用说明、维护手册或服务指南等。上述文件应包装好随货物一同发运。

8.2 保证

(1) 乙方应保证提供的货物完全符合合同规定的质量、规格和性能要求。乙方应保证货物在正确安装、正常使用和保养条件下，在其使用寿命期内具备合同约定的性能。存在

质量保证期的，货物最终交付验收合格后在【政府采购合同专用条款】规定或乙方书面承诺（两者以较长的为准）的质量保证期内，本保证保持有效。

（2）在质量保证期内所发现的缺陷，甲方应尽快以书面形式通知乙方。

（3）乙方收到通知后，应在【政府采购合同专用条款】规定的响应时间内以合理的速度免费维修或更换有缺陷的货物或部件。

（4）在质量保证期内，如果货物的质量或规格与合同不符，或证实货物是有缺陷的，包括潜在的缺陷或使用不符合要求的材料等，甲方可以根据本合同第15.1条规定以书面形式追究乙方的违约责任。

（5）乙方在约定的时间内未能弥补缺陷，甲方可采取必要的补救措施，但其风险和费用将由乙方承担，甲方根据合同约定对乙方行使的其他权利不受影响。

9. 权利瑕疵担保

9.1 乙方保证对其出售的货物享有合法的权利。

9.2 乙方保证在交付的货物上不存在抵押权等担保物权。

9.3 如甲方使用上述货物构成对第三人侵权的，则由乙方承担全部责任。

10. 知识产权保护

10.1 乙方对其所销售的货物应当享有知识产权或经权利人合法授权，保证没有侵犯任何第三人的知识产权等权利。因违反前述约定对第三人构成侵权的，应当由乙方向第三人承担法律责任；甲方依法向第三人赔偿后，有权向乙方追偿。甲方有其他损失的，乙方应当赔偿。

11. 保密义务

11.1 甲、乙双方对采购和合同履行过程中所获悉的国家秘密、工作秘密、商业秘密或者其他应当保密的信息，均有保密义务且不受合同有效期所限，直至该信息成为公开信息。泄露、不正当地使用国家秘密、工作秘密、商业秘密或者其他应当保密的信息，应当承担相应责任。其他应当保密的信息由双方在【政府采购合同专用条款】中约定。

12. 合同价款支付

12.1 合同价款支付按照国库集中支付制度及财政管理相关规定执行。

12.2 对于满足合同约定支付条件的，甲方原则上应当自收到发票后10个工作日内将资金支付到合同约定的乙方账户，不得以机构变动、人员更替、政策调整等为由延迟付款，不得将采购文件和合同中未规定的义务作为向乙方付款的条件。具体合同价款支付时间在【政府采购合同专用条款】中约定。

13. 履约保证金

13.1 乙方应当以支票、汇票、本票或者金融机构、担保机构出具的保函等非现金形式提交。

13.2 如果乙方出现【**政府采购合同专用条款**】约定情形的，履约保证金不予退还；如果乙方未能按合同约定全面履行义务，甲方有权从履约保证金中取得补偿或赔偿，且不影响甲方要求乙方承担合同约定的超过履约保证金的违约责任的权利。

13.3 甲方在项目通过验收后按照【**政府采购合同专用条款**】规定的时间内将履约保证金退还乙方；逾期退还的，乙方可要求甲方支付违约金，违约金按照【**政府采购合同专用条款**】规定支付。

14. 售后服务

14.1 除项目不涉及或采购活动中明确约定无须承担外，乙方还应提供下列服务：

- (1) 货物的现场移动、安装、调试、启动监督及技术支持；
- (2) 提供货物组装和维修所需的专用工具和辅助材料；
- (3) 在【**政府采购合同专用条款**】约定的期限内对所有的货物实施运行监督、维修，但前提条件是该服务并不能免除乙方在质量保证期内所承担的义务；
- (4) 在制造商所在地或指定现场就货物的安装、启动、运营、维护、废弃处置等对甲方操作人员进行培训；
- (5) 依照法律、行政法规的规定或者按照【**政府采购合同专用条款**】约定，货物在有效使用年限届满后应予回收的，乙方负有自行或者委托第三人对货物予以回收的义务；
- (6) 【**政府采购合同专用条款**】规定由乙方提供的其他服务。

14.2 乙方提供的售后服务的费用已包含在合同价款中，甲方不再另行支付。

15. 违约责任

15.1 质量瑕疵的违约责任

乙方提供的产品不符合合同约定的质量标准或存在产品质量缺陷，甲方有权要求乙方根据【**政府采购合同专用条款**】要求及时修理、重作、更换，并承担由此给甲方造成的损失。

15.2 迟延交货的违约责任

(1) 乙方应按照本合同规定的时间、地点交货和提供相关服务。在履行合同过程中，如果乙方遇到可能影响按时交货和提供服务的情形时，应及时以书面形式将迟延的事实、可能迟延的期限和理由通知甲方。甲方在收到乙方通知后，应尽快对情况进行评价，并确定是否同意延长交货时间或延期提供服务。

(2) 如果乙方没有按照合同规定的时间交货和提供相关服务，甲方有权从货款中扣除误期赔偿费而不影响合同项下的其他补救方法，赔偿费按【**政府采购合同专用条款**】规定

执行。如果涉及公共利益，且赔偿金额无法弥补公共利益损失，甲方可要求继续履行或者采取其他补救措施。

15.3 迟延支付的违约责任

甲方存在迟延支付乙方合同款项的，应当承担【政府采购合同专用条款】规定的逾期付款利息。

15.4 其他违约责任根据项目实际需要按【政府采购合同专用条款】规定执行。

16. 合同变更、中止与终止

16.1 合同的变更

政府采购合同履行中，在不改变合同其他条款的前提下，甲方可以在合同价款10%的范围内追加与合同标的相同的货物，并就此与乙方协商一致后签订补充协议。

16.2 合同的中止

(1) 合同履行过程中因供应商就采购文件、采购过程或结果提起投诉的，甲方认为有必要的，可以中止合同的履行。

(2) 合同履行过程中，如果乙方出现以下情形之一的：1. 经营状况严重恶化；2. 转移财产、抽逃资金，以逃避债务；3. 丧失商业信誉；4. 有丧失或者可能丧失履约能力的其他情形，乙方有义务及时告知甲方。甲方有权以书面形式通知乙方中止合同并要求乙方在合理期限内消除相关情形或者提供适当担保。乙方提供适当担保的，合同继续履行；乙方在合理期限内未恢复履约能力且未提供适当担保的，视为拒绝继续履约，甲方有权解除合同并要求乙方承担由此给甲方造成的损失。

(3) 乙方分立、合并或者变更住所的，应当及时以书面形式告知甲方。乙方没有及时告知甲方，致使合同履行发生困难的，甲方可以中止合同履行并要求乙方承担由此给甲方造成的损失。

(4) 甲方不得以行政区划调整、政府换届、机构或者职能调整以及相关责任人更替为由中止合同。

16.3 合同的终止

(1) 合同因有效期限届满而终止；

(2) 乙方未按合同约定履行，构成根本性违约的，甲方有权终止合同，并追究乙方的违约责任。

16.4 涉及国家利益、社会公共利益的情形

政府采购合同继续履行将损害国家利益和社会公共利益的，双方当事人应当变更、中止或者终止合同。有过错的一方应当承担赔偿责任，双方都有过错的，各自承担相应的责任。

17. 合同分包

17.1 乙方不得将合同转包给其他供应商。涉及合同分包的，乙方应根据采购文件和投标（响应）文件规定进行合同分包。

17.2 乙方执行政府采购政策向中小企业依法分包的，乙方应当按采购文件和投标（响应）文件签订分包意向协议，分包意向协议属于本合同组成部分。

18. 不可抗力

18.1 不可抗力是指合同双方不能预见、不能避免且不能克服的客观情况。

18.2 任何一方对由于不可抗力造成的部分或全部不能履行合同不承担违约责任。但迟延履行后发生不可抗力的，不能免除责任。

18.3 遇有不可抗力的一方，应及时将事件情况以书面形式告知另一方，并在事件发生后及时向另一方提交合同不能履行或部分不能履行或需要延期履行的详细报告，以及证明不可抗力发生及其持续时间的证据。

19. 解决争议的方法

19.1 因本合同及合同有关事项发生的争议，由甲乙双方友好协商解决。协商不成时，可以向有关组织申请调解。合同一方或双方不愿调解或调解不成的，可以通过仲裁或诉讼的方式解决争议。

19.2 选择仲裁的，应在【**政府采购合同专用条款**】中明确仲裁机构及仲裁地；通过诉讼方式解决的，可以在【**政府采购合同专用条款**】中进一步约定选择与争议有实际联系的地点的人民法院管辖，但管辖法院的约定不得违反级别管辖和专属管辖的规定。

19.3 如甲乙双方有争议的事项不影响合同其他部分的履行，在争议解决期间，合同其他部分应当继续履行。

20. 政府采购政策

20.1 本合同应当按照规定执行政府采购政策。

20.2 本合同依法执行政府采购政策的方式和内容，属于合同履行验收的范围。甲乙双方未按规定要求执行政府采购政策造成损失的，有过错的一方应当承担赔偿责任，双方都有过错的，各自承担相应的责任。

20.3 对于为落实中小企业支持政策，通过采购项目整体预留、设置采购包专门预留、要求以联合体形式参加或者合同分包等措施签订的采购合同，应当明确标注本合同为中小企业预留合同。其中，要求以联合体形式参加采购活动或者合同分包的，须将联合协议或者分包意向协议作为采购合同的组成部分。

21. 法律适用

21.1 本合同的订立、生效、解释、履行及与本合同有关的争议解决，均适用法律、行政法规。

21.2 本合同条款与法律、行政法规的强制性规定不一致的，双方当事人应按照法律、行政法规的强制性规定修改本合同的相关条款。

22. 通知

22.1 本合同任何一方向对方发出的通知、信件、数据电文等，应当发送至本合同第一部分《政府采购合同协议书》所约定的通讯地址、联系人、联系电话或电子邮箱。

22.2 一方当事人变更名称、住所、联系人、联系电话或电子邮箱等信息的，应当在变更后3日内及时书面通知对方，对方实际收到变更通知前的送达仍为有效送达。

22.3 本合同一方给另一方的通知均应采用书面形式，传真或快递送到本合同中规定的对方的地址和办理签收手续。

22.4 通知以送达之日或通知书中规定的生效之日起生效，两者中以较迟之日为准。

23. 合同未尽事项

23.1 合同未尽事项见【**政府采购合同专用条款**】。

23.2 合同附件与合同正文具有同等的法律效力。

第三节 政府采购合同专用条款

第二节 第 1.2 (6) 项	联合体具体要求	
第二节 第 1.2 (7) 项	其他术语解释	
第二节 第 4.4 款	履约验收中甲方提出异议或作出说明的期限	
第二节 第 4.6 款	约定甲方承担的其他义务和责任	
第二节 第 5.4 款	约定乙方承担的其他义务和责任	
第二节 第 6.1 款	履行合同义务的顺序	
第二节 第 7.1 款	包装特殊要求	
	指定现场	
第二节 第 7.2 款	运输特殊要求	
第二节 第 7.3 款	保险要求	
第二节 第 8.2 (1) 项	质量保证期	
第二节 第 8.2 (3) 项	货物质量缺陷响应时间	
第二节 第 11.1 款	其他应当保密的信息	
第二节 第 12.2 款	合同价款支付时间	
第二节 第 13.2 款	履约保证金不予退还的情形	
第二节 第 13.3 款	履约保证金退还时间及逾期退还的违约金	

第二节 第 14.1 (3) 项	运行监督、维修期限	
第二节 第 14.1 (5) 项	货物回收的约定	
第二节 第 14.1 (6) 项	乙方提供的其他服务	
第二节 第 15.1 款	修理、重作、更换相关具体规定	
第二节 第 15.2 (2) 项	迟延交货赔偿费	
第二节 第 15.3 款	逾期付款利息	
第二节 第 15.4 款	其他违约责任	
第二节 第 19.2 款	解决争议的方法	因本合同及合同有关事项发生的争议，按下列第___种方式解决： (1) 向_____仲裁委员会申请仲裁，仲裁地点为_____； (2) 向_____人民法院起诉。
第二节 第 23.1 款	其他专用条款	

说明：本合同样本可以根据采购项目情况进行修改补充，未尽事宜，在签订合同时具体约定。

第二卷

新疆拓越招标代理有限公司

第五章 采购需求

新疆拓越招标代理有限公司

一、采购清单（技术参数）

序号	标的名称	技术参数	数量	单位	备注
1	集成式房屋	定制 *1. 顶框架：镀锌成型横梁，170*5670mm 长 2 支；镀锌成型横梁，170*2670mm 长 2 支；镀锌 C80*40mm 横撑 7 支；30*30 方管 4 支，20*20 方管 4 支。 *2. 立柱：镀锌立柱，210*150*2526mm 高 4 支；连接件 8.0mm8 块；L 型立柱加强筋 8 个。 *3. 底框架：镀锌成型横梁，160*5670mm 长 2 支；镀锌成型横梁，160*2670mm 长 2 支；镀锌方管 50*100*1.1mm 龙骨 9 支。 4. 镀锌角件：上角件 210*150*210mm4 个；下脚件 210*150*160mm4 个。 5. 蒙皮：0.4mm 彩钢瓦，360 度咬合，防水胶带。 6. 防潮：防潮膜，PE 树脂膜。 7. 颜色：静电喷塑（烤漆） 8. 螺栓：高强度 *9. 玻璃棉：75mm 玻璃丝棉保温被，20kg/m ³ 。 10. 落水管：50 落水管 4 支 11. 吊顶瓦折件：吊顶瓦同质折件 3 支 *12. 硅酸钙板：18mm 厚，1177*2820mm3 块。 *13. 硅酸钙板：18mm 厚，1177*2820mm5 块。 14. 地板：1.6mm 地板革（焊缝）1 套。 15. 泛水件：75#彩钢成品 5635*2 支，2690*2 支。 16. 槽铁：75#槽铁 2 支 17. 踢脚线：PVC 材质，含固定配件，5.8m3 支。 18. 阴角线：彩钢阴角线，白灰 4 支。 19. 门：W930mm*H2050mm 钢质门 2 套。 20. 窗：尺寸 W930*H1130 塑钢窗（950#板双玻）2 个。 *21. 墙板：75#、950#外 0.3mm 橘皮纹单面覆膜，容重 70kg1 套。 22. 高级电配：工业插座盒+工业插座，配电箱 8 回路漏保 32A，空开 32A，三孔一个，五孔三个，单开两个，LED 长条灯两个，入户 6 m ² ，五孔 2.5 m ² ，单开 1.5 m ² 1 套。 23. 辅材：螺丝，结构胶，内部箱连接件 1 套。 *24. 内设隔断（分隔休息室面积约 5.7 m ² ）	30	座	核心产品
2	移动式板车	定制 *1. 额定载重：≥1.5 吨 2. 转向：带牵引可转向（挂车转向盘，牵引带和缓冲弹簧）。 3. 整体构造：牵引式 *4. 台面尺寸：长、宽：≥6000*3000mm *5. 主体框架：14#钢槽（Q355b 锰钢）	8	台	核心产品

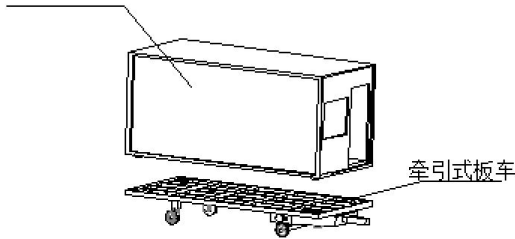
		<ul style="list-style-type: none"> *6. 牵引架: 6#槽钢焊接 (三角支架型、加面板) 7. 转盘直径: $\geq 400\text{mm}$ 8. 轮胎: 500-8 充气轮胎*4 条 9. 车轮型号: 175/30 10. 焊接工艺: 二氧化碳气体保护焊 (药心焊材) 等 11. 车身自高: 约等于 $600\text{mm} (\pm 20\text{mm})$ 12. 车架: 辅梁 $80*4\text{mm}$ 方形管 			
3	电热干燥箱	<ul style="list-style-type: none"> *1、温控范围: $\text{RT}+10^{\circ}\text{C}-300^{\circ}\text{C}$ 2、温控精度: $\pm 1^{\circ}\text{C}$ 3、工作电压: 220V 或 380V *4、内胆尺寸: $\geq 450*350*450\text{mm}$ 5、外部尺寸: $\geq 680*500*550\text{mm}$ 	22	台	
4	台式水浴锅	<ul style="list-style-type: none"> 1、孔数: 单孔 2、加热功率: $\geq 300\text{W}$ *3、温控范围: $\text{RT}+5^{\circ}\text{C}-100^{\circ}\text{C}$ *4、工作尺寸: $\geq 150*140*120\text{mm}$ 5、容积: $\geq 2.5\text{L}$ 	30	台	
5	高压锅	<ul style="list-style-type: none"> *1、容积: $\geq 18\text{L}$ 2、内胆尺寸: 直径 $\geq 28\text{cm}$、高 $\geq 24\text{cm}$ 3、材质: 304 不锈钢 4、温控范围: $\geq 115-128^{\circ}\text{C}$ 5、类型: 手提式 6、功能: 具有防干烧功能 	22	台	
6	显微镜	<ul style="list-style-type: none"> 1、目镜: 10X/16X/20X/25X *2、消色差透镜: 4X/10X/40X/100X *3、总放大倍数: $\geq 40-1600$ 倍 *4、聚光灯: NA1.25 阿贝聚光灯镜, 带可变光阑。 *5、调焦系统: 粗微调同轴 *6、转换器: 四孔 *7、载物台: 双层机械移动平台 8、光源: LED、亮度可调 9、电源: 电源适配器 10、重量: ≥ 4 公斤 	30	台	
7	母羊保定架	<ul style="list-style-type: none"> 定制 *用于母羊人工授精的保定架, 包括羊床、外框架、固定竖杆、固定横杆和活动颈枷, 活动颈枷包括颈枷横杆和颈枷竖杆, 颈枷横杆和颈枷竖杆之间以及颈枷竖杆和固定羊床之间均为活动连接; 人工授精时羊能保持固定不动, 便于授精操作; 同时活动羊床后端可提升, 使羊的臀部抬高, 防止精液倒流, 利于授精成功率。 	22	个	
8	羊用采精筒	羊用人工采精器	90	个	

9	采精筒内胎	材质:橡胶、配套羊用采精筒	90	个	
10	采精筒气阀	配套羊用采精筒	60	个	
11	开腔器	*羊用, 材质: 不锈钢, 最大开口 5.5cm。	60	个	
12	羊用输精枪	*材质: 不锈钢, 长度约 23cm, 圆头。	90	个	
13	液氮罐	*1、容积: $\geq 30L$ 2、口径(mm): ≥ 50 3、外径(mm): ≥ 440 4、高度(mm): ≥ 700 5、空重(kg): ≥ 14 *6、静态蒸发量(L/d): ≤ 0.20 7、带防护套和提桶	22	个	
14	酒精灯	1、材质:玻璃 2、规格:加盖高 $\geq 6cm$ 、底座直径 $\geq 4cm$ 3、容量 $\geq 25ml$ 4、含灯绳	30	个	
15	紫外线灯	1、紫光 2、使用寿命: ≥ 9000 小时 3、电压:220v 4、插电式灯管、灯管功率 $\geq 20w$	90	个	
16	新洁尔灭消毒液	1、净含量:500ml/瓶 2、苯扎溴铵含量 27g/L-33g/L。	60	瓶	
17	酒精喷壶	1、容量 $\geq 250ml$ 2、喷嘴可调雾化度	82	个	
18	实验台	定制 *1、规格:长 $\geq 80cm$ 、宽 $\geq 60cm$ 、高 $\geq 75cm$ 2、四腿支撑、材质不锈钢、台体耐磨、耐高温、承重性强	30	套	
19	塑料水桶	1、上外径 $\geq 45cm$ 、下外径 $\geq 35cm$ 、高度 $\geq 40cm$ 2、容量: $\geq 40L$ 3、材质:塑料	30	套	
20	塑料盆子	1、上外径 $\geq 45cm$ 、下外径 $\geq 35cm$ 、高度 $\geq 25cm$ 2、容量: $\geq 25L$ 3、材质:塑料	60	个	
21	凡士林	1、净含量: $\geq 400g/瓶$ 2、有效期 ≥ 12 个月	30	瓶	
22	消毒车	*1、容量: $\geq 160L$ 、推车式电动打药机 2、尺寸: $\geq 120*75*90cm$ *3、射程: $\geq 12M$ 4、工作压力: 2.0-3.5Mpa	22	台	

	5、纯铜泵头，耐磨耐腐蚀、加厚万向轮、高压防爆管。		
	6、附带喷雾管与汽油机。		

附：集成式房屋、移动式板车、移动式配种站设计参考图

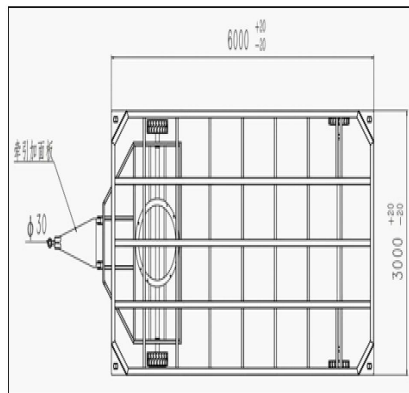
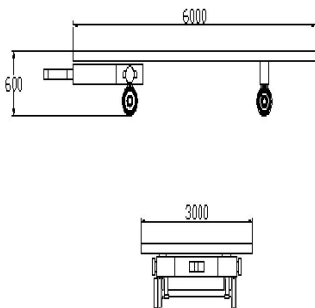
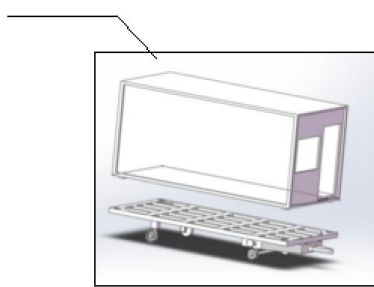
集成式房屋（实操用房）



实操用房参数：

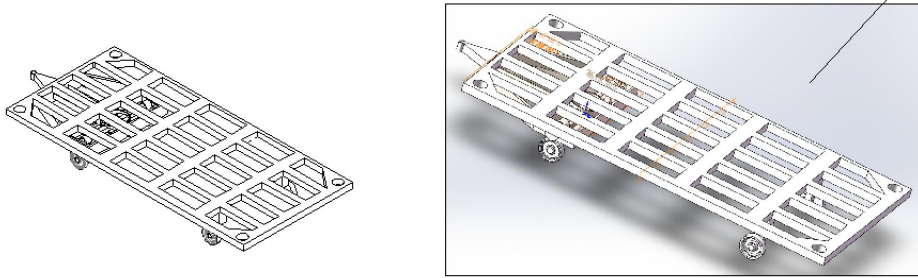
- 1.顶框架：镀锌成型横梁，170*5670mm长2支；镀锌成型横梁，170*2670mm长2支；镀锌C80*40mm横撑7支；30*30方管4支，20*20方管4支；
 - 2.立柱：镀锌立柱，210*150*2526mm高4支；连接件8.0mm8块；L型立柱加强筋8个；
 - 3.底框架：镀锌成型横梁，160*5670mm长2支；镀锌成型横梁，160*2670mm长2支；镀锌方管50*100*1.1mm龙骨9支；
 - 4.镀锌角件：上角件210*150*210mm4个；下脚件210*150*160mm4个；
 - 5.蒙皮：0.4mm彩钢瓦，360度咬合，防水胶带；
 - 6.防潮：防潮膜，PE树脂膜；
 - 7.颜色：静电喷塑（烤漆）；
 - 8.螺栓：高强度；
 - 9.玻璃棉：75mm玻璃丝棉保温被，20kg/m³；
 - 10.落水管：50落水管4支；
 - 11.吊顶瓦折件：吊顶瓦同质折件3支；
 - 12.硅酸钙板：18mm厚，1177*2820mm3块；
 - 13.硅酸钙板：18mm厚，1177*2820mm5块；
 - 14.地板：1.6mm地板革（棉缝）1套；
 - 15.泛水件：75#彩钢成品5635*2支，2690*2支；
 - 16.槽铁：75#槽铁2支；
 - 17.踢脚线：PVC材质，含固定配件，5.8m3支；
 - 18.阴角线：彩钢阴角线，白灰4支；
 - 19.门：W930mm*H2050mm钢质门2套；
 - 20.窗：尺寸W930*H1130塑钢窗（950#板双玻）2个；
 - 21.墙板：75#、950#外0.3mm橡胶纹单面覆膜，容量70kg1套；
 - 22.高级电配：工业插座盒+工业插座，配电箱8回路漏保32A，空开32A，三孔一个，五孔三个，单开两个，LED长条灯两个，入户6m²，五孔2.5m²，单开1.5m²1套；
 - 辅材：螺丝，结构胶，内部箱连接件1套。
- 内设隔断（分隔休息室面积约5.7m²）。

移动式配种站设计图（供参考）



- 1.额定载重：1.5吨；
- 2.转向：带牵引可转向（挂车转向盘，牵引带和缓冲弹簧）；
- 3.整体构造：牵引式；
- 4.台座尺寸：长、宽6000*3000mm；
- 5.主体框架：14#钢槽（Q355B镀锌）；
- 6.牵引架：6#槽钢焊接（三角支架型）；
- 7.转盘：400mm；
- 8.车轮：4条充气轮胎；
- 9.车轮型号：175/30；
- 10.焊接工艺：二氧化碳气体保护焊（药芯焊材）；
- 11.移动式车技术要求：
- 11.1.总高：约等于600mm（±20mm）；
- 11.2.车架：主梁80*4mm方钢管；
- 11.3.牵引架：6#槽钢焊接（加面板）；
- 11.4.转盘直径：400mm；
- 11.5.轮胎：500-8充气轮胎*4条；

集成式板车设计效果图



备注：

1、投标人提供的产品性能须满足上述要求；如果以上技术参数表述有某个特定品牌的规格型号，仅供参考，不做强制要求，投标单位可参照该项目的技术标准选择其他品牌产品替代，并做出说明，原则上不能降低投标产品性能。

2、如果以上参数关于外观、功能或重量、尺寸（需现场定制或影响使用的情况除外）的表述为某一品牌独有的，可不作为必须满足的条件。投标人应在投标文件中对此种情况做出说明。

3、标书中需附所投产品的品牌、规格、参数和清晰图例、产品说明书或白皮书或产品彩页或检测/检验报告（定制产品无需提供清晰图例、产品说明书或白皮书或产品彩页或检测/检验报告）等相关技术支持资料。

4、在编制投标文件时，投标人须自行填写投标产品参数，并进行详细参数描述。

5、投标文件中描述的投标产品参数与投标人提供的产品实物必须完全吻合，严禁弄虚作假以次充好骗取评标加分；如投标人违反上述规定，评标委员会将否决其投标，采购人将不予退还其投标保证金并提请行业监管部门将该投标人列入“严重违法失信行为记录名单”中；

6、产品中标后验收过程中如果发现有不满足采购要求的、篡改参数，投标产品与交货产品不一致的，用户可以拒绝付款，甲方有权退货并索取赔偿。

7、如投标人违反上述规定，评标委员会将否决其投标，并承担由此给采购人造成的一切损失。

二、商务条款

*一、交货期及交货地点

1、交货期：自合同签订之日起 30 天内完成供货安装并交付使用。

2、交货地点：特克斯县（采购人指定地点）

*二、质量要求

合格。

*三、质保期要求

所有产品的质保期为最终验收合格后 1 年，自验收合格之日起质保期内提供免费售后服务。

注：投标人承诺的质保时间超过招标文件要求的，按其承诺时间质保，质保期出现的质量问题由中标单位负责解决并承担所有费用。

*四、付款方式

货物全部到场交付完毕并经甲方验收合格后一次性付清。

*五、验收要求

按照《中华人民共和国政府采购法》及其实施条例、《财政部关于进一步加强政府采购需求和履约验收管理的指导意见》（财库〔2016〕205 号）的相关规定进行验收。

*六、违约责任

按《中华人民共和国民法典》及本项目采购合同中的相关条款执行。

注：未按合同要求提供产品或产品质量不能满足技术要求，采购人有权终止同，并对供方违约行为进行追究，同时按《政府采购法》及相关法律法规的有关规定进行处罚。

*七、售后服务要求

①提供 7*24 小时保障服务。

②对于设备故障，在接到用户故障申告 24 小时内，派设备技术人员携带必要的替换及维修设备在接到通知 2 小时内响应，24 小时内解决问题。

***八、其他要求**

①质量保证：中标人保证所提供的货物是全新、未曾使用过的，其质量、规格及技术特征符合采购需求、采购合同及其相关附件（如有）的要求。

②中标人保证合同项下提供的货物不侵犯任何第三方的专利、商标或版权。否则，中标人须承担对第三方的专利或版权的侵权责任并承担因此而发生的所有费用。

③中标人按采购人提供的合同执行进度计划，配合采购人做好合同执行进度上的相关工作。

注：1、本项目商务条款全部为重要指标（实质性要求），不得负偏差，投标人在投标文件中必须对商务条款进行一一正面响应，若不响应、逃避响应或模糊混淆概念响应，按照不符合招标文件实质性要求处理。

2、在交货后，发现部分不能实现，甲方有权退货并索取赔偿。

3、产品中标后签订合同、验收过程中如果发现有不满足采购要求、篡改商务条款的，用户可以拒绝付款。

第三卷

新疆拓越招标代理有限公司

第六章投标文件格式

新疆拓越招标代理有限公司

封面示例：

新疆特克斯县 2025 年度草原畜牧业转型
升级项目-优良种畜扩繁基地建设工程（三
次）

（项目编号：XJTYHW-20260402）

投标文件

投标人名称（公章）：_____

法定代表人或其委托代理人（签名）：_____

年 月 日

目 录

一、资格审查资料

- (一) 具有独立承担民事责任的能力..... 页码
- (二) 具有良好的商业信誉和健全的财务会计制度..... 页码
- (三) 有依法缴纳税收的良好记录..... 页码
- (四) 有依法缴纳社会保障资金的良好记录..... 页码
- (五) 具有履行合同所必需的设备和专业技术能力..... 页码
- (六) 参加政府采购活动前三年内，在经营活动中没有重大违法记录. 页码
- (七) 本项目专门面向中小企业采购，投标人应为中小企业..... 页码

二、报价文件

- (一) 开标一览表..... 页码
- (二) 分项报价表..... 页码

三、商务技术文件

- (一) 投标函..... 页码
- (二) 法定代表人身份证明及法人授权委托书..... 页码
- (三) 投标保证金..... 页码
- (四) 项目总体实施方案..... 页码
- (五) 售后服务方案..... 页码
- (六) 任何可能的紧急情况预案、处理措施及抵抗风险能力..... 页码
- (七) 商务条款偏差表..... 页码
- (八) 技术参数偏差表..... 页码
- (九) 投标产品其他技术文件（如有）..... 页码
- (十) 《关于符合本国产品标准的声明函》..... 页码
- (十一) 不参与围标串标承诺书..... 页码
- (十二) 采购代理服务费承诺书..... 页码

(十三) 廉政承诺书..... 页码

(十四) 机密信息接受承诺函..... 页码

(十五) 投标人认为需提供证明文件及其他材料（如有）..... 页码

新疆拓越招标代理有限公司

注：投标人须自行填写上表内相应内容，并将相关材料附在本表后。

投标人名称（公章）：_____

法定代表人或其委托代理人（签名）：_____

日期：_____年____月____日

新疆拓越招标代理有限公司

（二）具有良好的商业信誉和健全的财务会计制度

投标人须提供近一年度（2025年）财务会计报表加盖公章；投标人成立时间至提交投标文件截止时间不足一年的，投标人须提供银行出具的资信证明原件的扫描件及自行编写具有良好的商业信誉和健全的财务会计制度的承诺函。

（三）有依法缴纳税收的良好记录

投标人须提供近半年内（2025年11月-2026年4月）任意一个月的完税证明；依法免税的投标人，须提供相应文件证明其依法免税；投标人成立时间至提交投标文件截止时间不足一个月的，须提供自行编写的依法缴纳税收承诺函。

（四）有依法缴纳社会保障资金的良好记录

投标人须提供近半年内（2025年11月-2026年4月）任意一个月的社会保障资金缴纳证明（专用收据或社会保险缴纳清单）；依法不需要缴纳社会保障资金的投标人，须提供相应文件证明其依法不需要缴纳社会保障资金；投标人成立时间至提交投标文件截止时间不足一个月的，须提供自行编写的依法缴纳社会保障资金承诺函。

（五）具有履行合同所必需的设备和专业技术能力

投标人须提供履行合同所必需的设备和专业技术能力的证明材料或声明。

格式：

本投标人郑重声明：

本公司（或单位）具备本项目履行合同所必需的设备和专业技术能力，特此承诺。

投标人名称（公章）：_____

法定代表人或其委托代理人（签名）：_____

日期：_____年____月____日

(六) 参加政府采购活动前三年内，在经营活动中没有重大违法记录

投标人须提供参加政府采购活动前 3 年内在经营活动中没有重大违法记录的书面声明。

格式：

无重大违法记录声明书

（采购人名称）：

我公司参与_____（项目名称、编号）投标，本公司郑重声明，我方参加本项目政府采购活动前三年内无重大违法记录，符合《中华人民共和国政府采购法》规定的供应商条件。若贵方在本项目采购过程中发现我方政府采购活动前三年内有重大违法记录，我公司将无条件退出本项目的投标，并承担因此引起的一切后果。我方对此声明负全部法律责任。

特此声明。

投标人名称（公章）：_____

法定代表人或其委托代理人（签名）：_____

日期：_____年_____月_____日

（七）本项目专门面向中小企业采购，投标人应为中小企业

附件 1

中小企业声明函（货物）

本公司（联合体）郑重声明，根据《政府采购促进中小企业发展管理办法》（财库〔2020〕46号）的规定，本公司（联合体）参加特克斯县农业农村局的新疆特克斯县 2025 年度草原畜牧业转型升级项目-优良种畜扩繁基地建设工程（三次）采购活动，提供的货物全部由符合政策要求的中小企业制造。相关企业（含联合体中的中小企业、签订分包意向协议的中小企业）的具体情况如下：

1. （标的名称），属于（工业）行业；制造商为（企业名称），从业人员_____人，营业收入为_____万元，资产总额为_____万元¹，属于（中型企业、小型企业、微型企业）；
2. （标的名称），属于（工业）行业；制造商为（企业名称），从业人员_____人，营业收入为_____万元，资产总额为_____万元，属于（中型企业、小型企业、微型企业）；
-

以上企业，不属于大企业的分支机构，不存在控股股东为大企业的情形，也不存在与大企业的负责人为同一人的情形。

本企业对上述声明内容的真实性负责。如有虚假，将依法承担相应责任。

企业名称（盖章）：

日期：

注：从业人员、营业收入、资产总额填报上一年度数据，无上一年度数据的新成立企业可不填报。

说明：1、填写前请认真阅读《工业和信息化部、国家统计局、国家发展和改革委员会、财政部关于印发中小企业划型标准规定的通知》（工信部联企业〔2011〕300号）和财政部、工业和信息化部《关于印发〈政府采购促进中小企业发展管理办法〉的通知》（财库〔2020〕46

号) 相关规定。

2、未按上述要求提供、填写的，评审时不予以考虑。

3、中小企业(含中型、小型、微型企业)应当符合以下条件：

①在货物采购项目中，货物由中小企业制造，即货物由中小企业生产且使用该中小企业商号或者注册商标；

②在货物采购项目中，投标人提供的货物既有中小企业制造货物，也有大型企业制造货物的，不享受本办法规定的中小企业扶持政策。

新疆拓越招标代理有限公司

附件 2

残疾人福利性单位声明函（不是则无需提供）

本单位郑重声明，根据《财政部 民政部 中国残疾人联合会关于促进残疾人就业政府采购政策的通知》（财库〔2017〕141号）的规定，本单位为符合条件的残疾人福利性单位，且本单位参加特克斯县农业农村局单位的新疆特克斯县 2025 年度草原畜牧业转型升级项目-优良种畜扩繁基地建设工程（三次）采购活动提供本单位制造的货物（由本单位承担工程/提供服务），或者提供其他残疾人福利性单位制造的货物（不包括使用非残疾人福利性单位注册商标的货物）。

本单位对上述声明的真实性负责。如有虚假，将依法承担相应责任。

投标人名称（公章）：_____

日期：_____年_____月_____日

附件 3

监狱企业证明材料（不是则无需提供）

1. 如属于监狱企业，需提供由省级以上监狱管理局、戒毒管理局（含新疆生产建设兵团）出具的属于监狱企业的证明文件；
2. 证明材料加盖投标人公章。

新疆拓越招标代理有限公司

二、报价文件

(一) 开标一览表

项目编号： _____

项目名称	
投标报价	小写： 大写：
交货期	
质量标准	
质保期	
备注（联系人及联系电话）：	

说明：1、投标人严格按照规定的格式填写。响应报价为优惠后报价，并作为评审及定标的依据。

2、任何有选择或有条件的响应报价或表中某一包填写多个报价，均将导致投标被拒绝。

投标人名称（公章）： _____

法定代表人或其委托代理人（签名）： _____

日期： _____年_____月_____日

(二) 分项报价表

项目编号：_____

项目名称：_____

序号	货物名称	品牌	生产商	规格、型号	价格/元		
					数量	单价	小计
1							
2							
3							
4							
5							
6							
...							
合计					大写：		
					小写：		

说明：1. 所有价格均用人民币表示，单位为元。

2. 分项报价合计价格必须与《开标一览表》投标报价一致。

3. 如果不提供详细的分项报价表将被视为没有实质性响应。

4. 投标人必须按此表格式中的对应栏目内容填写，报价项目填报不下的，可自行扩展。

投标人名称（公章）：_____

法定代表人或其委托代理人（签名）：_____

日期：_____年_____月_____日

三、商务技术文件

(一) 投标函

(采购人名称)：

1. 我方已仔细研究了(项目名称)货物采购采购项目招标文件的全部内容，愿意以人民币(大写)_____ (¥_____)的投标总报价(其中，增值税税率为_____)，交货期：_____，提供清单所示范围，包括货物的供货、运输、装卸、安装调试及售后服务等，并按合同约定履行义务。

2. 我方的投标文件包括下列内容：

一、资格审查资料

二、报价文件

三、商务技术文件

.....

投标文件的上述组成部分如存在内容不一致的，以存在内容为准。

3. 我方承诺除商务和技术偏差表列出的偏差外，我方响应招标文件的全部要求。

4. 我方承诺投标有效期为_____。

5. 我方承诺在本次采购过程中无弄虚作假和围标、串通投标等违法违规行为，并愿意承担因弄虚作假和围标、串通投标所引起的一切法律责任。我方知晓，委托他人代为编制响应文件、使用虚拟网卡或外置网卡、使用虚拟操作系统或虚拟电脑、使用公用网络或动态 IP 下载上传制作响应文件，出现本标段或跨标段下载采购文件、上传响应文件的 IP 地址、Mac 地址、文件制作机器码(Mac 地址、硬盘唯一标识、CUP 序列号、主板号)、预算编制软件密码锁号雷同将会被系统记录。在数据筛查时发现，有可能会被记录不良行为以及受到行政处罚，影响公司信誉和后续投标。我方承诺独立投标，不与他人协商、不委托他人(不接受他人委托)代为编制响应文件和报价文件；在单位所在地使用专用网络、专用电脑、正版软件下载、制作、上传采购和响应文件。

6. 我方承诺严格遵守国家法律法规及规范性文件的规定，不捏造事实恶意投诉(质疑)，不借投诉(质疑)之名进行敲诈勒索，不以非法手段获取相关证据材料。如有投诉(质疑)，投诉(质疑)书形式要件合法、有效，内容符合有关规定。不一诉多投、不越级投诉。

7. 我方如有恶意投诉(质疑)、利用保密信息投诉(质疑)及投诉(质疑)不实的投诉(质疑)行为，自愿接受行业主管部门的处理。

8. 如我方中标，我方承诺：

(1) 在收到中标通知书后，在中标通知书规定的期限内与你方签订合同；

(2) 在签订合同时不向你方提出附加条件；

(3) 在合同约定的期限内完成合同规定的全部义务。

9. 我方在此声明，所递交的投标文件及有关资料内容完整、真实和准确，且不存在第二章“投标人须知”第 1.4.3 项规定的任何一种情形。

10. (其他补充说明，如有)。

投标人名称（公章）： _____

法定代表人或其委托代理人（签名）： _____

地址： _____

网址： _____

电话： _____

传真： _____

邮政编码： _____

年 月 日

新疆拓越招标代理有限公司

(二) 法定代表人身份证明及法人授权委托书

法定代表人身份证明

项目名称：

项目编号：

姓名：_____性别：_____年龄：_____职务：_____系（投标人名称）

的法定代表人（单位负责人）。

特此证明。

附：法定代表人（单位负责人）身份证正反面复印件。

投标人名称（公章）：_____

法定代表人（签名）：_____

年 月 日

法人授权委托书

本人（姓名）系（投标人名称）的法定代表人（单位负责人），现委托（姓名）为我方代理人。代理人根据授权，以我方名义签署、澄清确认、递交、撤回、修改（项目名称）项目投标文件、签订合同和处理有关事宜，其法律后果由我方承担。

委托期限：_____。

代理人无转委托权。

附：法定代表人（单位负责人）身份证正反面复印件及委托代理人身份证正反面复印件。

投标人名称（公章）：_____

法定代表人（签名）：_____

委托代理人（签名）：_____

年 月 日

注：法定代表人本人参加本项目投标无授权委托人时，无需提供法人授权委托书，可自行删除此项，但必须提供法定代表人身份证明。

(三) 投标保证金

注：此处应附投标保证金缴纳凭证。

新疆拓越招标代理有限公司

(四) 项目总体实施方案

格式自拟（建议按照评审准备相关资料）

新疆拓越招标代理有限公司

（五）售后服务方案

格式自拟（建议按照评审准备相关资料）

新疆拓越招标代理有限公司

（六）任何可能的紧急情况预案、处理措施及抵抗风险能力

格式自拟（建议按照评审准备相关资料）

新疆拓越招标代理有限公司

(七) 商务条款偏差表

项目名称:

项目编号:

序号	招标文件的商务要求	投标文件的商务响应	偏差	说明
1	交货期：自合同签订之日起 30 天内完成供货安装并交付使用。	交货期：		
2	交货地点：特克斯县（采购人指定地点）	交货地点：		
3	质量要求：合格（符合国家标准）	质量：		
4	质保期要求：所有产品的质保期为最终验收合格后 1 年，自验收合格之日起质保期内提供免费售后服务。	质保期：		
5	付款方式：货物全部到场交付完毕并经甲方验收合格后一次性付清。	付款方式：		
6	验收要求：按照《中华人民共和国政府采购法》及其实施条例、《财政部关于进一步加强政府采购需求和履约验收管理的指导意见》（财库〔2016〕205 号）的相关规定进行验收。	验收：		
7	违约责任：按《中华人民共和国民法典》及本项目采购合同中的相关条款执行。	违约责任：		
8	售后服务要求：①提供 7*24 小时保障服务。②对于设备故障，在接到用户故障申告 24 小时内，派设备技术人员携带必要的替换及维修设备在接到通知 2 小时内响应，24 小时内解决问题。	售后服务：		
9	其他要求：①质量保证：中标人保证所提供的货物是全新、未曾使用过的，其质量、规格及技术特征符合采购需求、采购合同及其相关附件（如有）的要求。②中标人保证合同项下提供的货物不侵犯任何第三方的专利、商标或版权。否则，中标人须承担对第三方的专利或版权的侵权责任并承担因此而发生的所有费用。③中标人按采购人	其他：		

	提供的合同执行进度计划,配合采购人做好合同执行进度上的相关工作。			
--	----------------------------------	--	--	--

说明: 1. 投标人需在“偏差”栏里填写“无偏差”或“正偏差”或“负偏差”,并在“说明”栏里对正/负偏差做出逐项说明。2. 本项目商务条款全部为重要指标(实质性要求),不得负偏差,投标人在投标文件中必须对商务条款进行一一正面响应,若不响应、逃避响应或模糊混淆概念响应,按照不符合招标文件实质性要求处理。3. 本表中未列明的,投标人请自行添加(本表可自行延长);若涉及承诺的,格式自拟,附在本表后。

投标人名称(公章): _____

法定代表人或其委托代理人(签名): _____

投标人保证:除商务款偏离表列出的偏差外,投标人响应招标文件的全部要求。

新疆拓越招标代理有限公司

(八) 技术参数偏差表

项目名称:

项目编号:

序号	货物名称	招标规格及技术参数	投标规格及技术参数	偏差	说明
1	集成式房屋	详见第五章 采购需求：一、采购清单（技术参数）			
2	移动式板车	详见第五章 采购需求：一、采购清单（技术参数）			
3	电热干燥箱	详见第五章 采购需求：一、采购清单（技术参数）			
4	台式水浴锅	详见第五章 采购需求：一、采购清单（技术参数）			
5	高压锅	详见第五章 采购需求：一、采购清单（技术参数）			
6	显微镜	详见第五章 采购需求：一、采购清单（技术参数）			
7	母羊保定架	详见第五章 采购需求：一、采购清单（技术参数）			
8	羊用采精筒	详见第五章 采购需求：一、采购清单（技术参数）			
9	采精筒内胎	详见第五章 采购需求：一、采购清单（技术参数）			
10	采精筒气阀	详见第五章 采购需求：一、采购清单（技术参数）			

11	开腔器	详见第五章 采购需求：一、采购清单（技术参数）			
12	羊用输精枪	详见第五章 采购需求：一、采购清单（技术参数）			
13	液氮罐	详见第五章 采购需求：一、采购清单（技术参数）			
14	酒精灯	详见第五章 采购需求：一、采购清单（技术参数）			
15	紫外线灯	详见第五章 采购需求：一、采购清单（技术参数）			
16	新洁尔灭消毒液	详见第五章 采购需求：一、采购清单（技术参数）			
17	酒精喷壶	详见第五章 采购需求：一、采购清单（技术参数）			
18	实验台	详见第五章 采购需求：一、采购清单（技术参数）			
19	塑料水桶	详见第五章 采购需求：一、采购清单（技术参数）			
20	塑料盆子	详见第五章 采购需求：一、采购清单（技术参数）			
21	凡士林	详见第五章 采购需求：一、采购清单（技术参数）			
22	消毒车	详见第五章 采购需求：一、采购清单（技术参数）			

· ·	...	详见第五章 采购需求：一、采购清单（技术参数）		
--------	-----	-------------------------	--	--

注：

1、投标人须自行填写投标产品参数，并进行详细参数描述，投标文件中描述的投标产品参数与投标人提供的产品实物必须完全吻合，严禁以次充好。

如投标人违反上述规定，评标委员会将否决其投标，并承担由此给采购人造成的一切损失。

说明：1. 投标人需在“偏差”栏里填写“无偏差”或“正偏差”或“负偏差”，并在“说明”栏里对正/负偏差做出逐项说明。2. 本表中未列明的，投标人请自行添加（本表可自行延长），产品相应技术支持资料附后。

投标人名称（公章）：_____

法定代表人或其委托代理人（签名）：_____

投标人保证：除技术参数偏差表列出的偏差外，投标人响应招标文件的全部要求。

新疆拓越招标代理有限公司

（九）投标产品其他技术文件（如有）

格式自拟（建议按照评审准备相关资料）

新疆拓越招标代理有限公司

（十）《关于符合本国产品标准的声明函》

本公司（单位）郑重声明，根据《国务院办公厅关于在政府采购中实施本国产品标准及相关政策的通知》（国办发〔2025〕34号）的规定，本公司（单位）提供的以下产品属于本国产品。具体情况如下：

1. （产品名称1） 1，生产厂为（厂名） 2，厂址为（生产厂址）。（产品名称1）的中国境内生产的组件成本占比 \geq （规定比例） 3。（产品名称1）的（关键组件） 4在中国境内生产。（产品名称1）的（关键工序） 5在中国境内完成。

2. （产品名称2），生产厂为（厂名），厂址为（生产厂址）。（产品名称2）的中国境内生产的组件成本占比 \geq （规定比例）。（产品名称2）的（关键组件）在中国境内生产。（产品名称2）的（关键工序）在中国境内完成。

.....

本公司（单位）对上述声明内容的真实性负责。如有虚假，愿承担相应法律责任。

公司（单位）名称（盖章）：

日期： 年 月 日

1. 产品如有型号，请在“产品名称”栏一并填写。
2. 生产厂名与厂址应与生产厂营业执照载明的相关信息保持一致。
3. 该产品的中国境内生产的组件成本占比相关要求实施前，“规定比例”栏可不填，下同。
4. 该产品的关键组件要求实施前，“关键组件”栏可不填，下同。
5. 该产品的关键工序要求实施前，“关键工序”栏可不填，下同。

注：依据《国务院办公厅关于在政府采购中实施本国产品标准及相关政策的通知》（国办发〔2025〕34号），政府采购活动中既有本国产品又有非本国产品参与竞争的，依法对本国产品给予价格评审优惠，对本国产品的报价给予20%的价格扣除，用扣除后的价格参与评审。

当采购项目或者采购包中含有多种产品，供应商为该采购项目或者采购包提供的符合本国产品标准的产品成本之和占该供应商提供的全部产品成本之和的比例达到80%以上时，依法对该供应商提供的全部产品给予价格评审优惠，即对该供应商提供的全部产品的总报价给予20%的价格扣除，用扣除后的价格参与评审。

符合以上政策价格评审优惠政策的，需按以下要求提供证明文件，否则不予享受价格评审优惠政策：

按采购文件格式提供《关于符合本国产品标准的声明函》，以下简称《声明函》）或财政部会同有关部门规定的有关证明文件。出具符合要求的《声明函》或有关证明文件的，该产品视为本国产品。供应商提供虚假《声明函》、虚假证明文件谋取中标、成交的，依照《中华人民共和国政府采购法》等法律法规规定追究相应责任。

(十一) 不参与围标串标承诺书

本人作为（投标人名称）的法人（或其授权委托人），清楚知晓我公司本项目投标活动，对以下事项作出承诺：

一、我单位遵循公开、公平、公正、诚实守信的原则，依法依规参与本项目竞标。

二、我单位在本项目招标投标活动中，未参与围标串标。

三、我单位如被查实在本项目招标投标活动中存在围标串标的，递交投标文件行为作为实施串通投标违法行为的关键环节，本人承担直接责任人员法律责任，接受相应行政处罚和失信惩戒。

项目编号：

项目名称：

投标人名称（公章）：

法定代表人或其委托代理人（签名）：

年 月 日

(十二) 采购代理服务费承诺书

致：新疆拓越招标代理有限公司

如果我方在贵公司组织的____（项目名称）____（项目编号：_____）采购项目中获得中标资格，我方保证在与甲方签订采购合同 5 日内，按照招标文件写明的收费标准向贵方支付采购代理服务费。

我方如违约，愿凭贵公司开出的违约通知，按上述承诺金额的 200% 在我方提交的投标保证金（保函）及采购人与我方签订的中标合同的款项中扣付。

特此承诺！

投标人名称（公章）：

投标人法定地址：

法定代表人或其委托代理人（签名）：

电 话：

传 真：

承诺日期： 年 月 日

(十三) 廉政承诺书

致：特克斯县农业农村局

为加强在（项目名称）项目招标投标过程中的廉政建设，防止发生各种谋取不正当利益的违规、违纪、违法行为，保护国家、集体和当事人的合法权益，我方做出以下廉政承诺：

1. 我方严格遵守与本采购项目有关的国家相关法律、法规、政策以及廉政建设的各项规定，业务活动坚持公开、公平、公正、透明的原则（除法律法规另有规定外），并对本单位人员进行廉政教育、党纪政纪和法律法规教育。

2. 我方遵照执行贵方提供的有关廉政制度和规定，并接受贵方监督。

3. 如果我方有幸中标，我方将严格执行本合同，自觉按合同办事，遵照诚实信用原则保证不谋取不正当利益。

4. 我方和我方人员不以任何名义和形式向贵方人员或检验、检测等第三方人员赠送现金、有价证券或其它影响其正确履行职责的礼品、礼金，不向其提供无偿服务，不报销其个人或部门费用，以及采用其他不正当手段拉拢上述人员。如有违反，我方承诺贵方可视具体情节和造成后果，对我方采取批评教育或其它措施。我方人员以不正当手段获取利益由贵方予以追缴，由此给贵方造成损失均由我方承担。

5. 如果贵方人员在业务活动中有违规、违纪、违法等行为，我方将采取积极措施有效地防止其继续发生，并及时向贵方纪检监察机关举报。在发现和查处违规、违纪、违法等行为过程中，我方将积极配合贵方的调查取证工作，并提供协助和便利条件。

6. 如果我方有幸中标，此承诺书将持续生效至合同履行完为止。

投标人名称（公章）：

投标人法定地址：

法定代表人或其委托代理人（签名）：

电 话：

传 真：

承诺日期： 年 月 日

(十四) 机密信息接受承诺函

本机密信息接受承诺函由 投标人名称 (以下简称“乙方”) 针对同特克斯县农业农村局 (以下简称“甲方”) 所发放的 (项目名称) 招标文件 (以下简称“招标文件”), 对从甲方处获得的相关的机密信息的保密工作做出如下承诺:

1 机密信息

本承诺中所称机密信息是指因执行本次招标而直接或间接地接触到的相关组织机构、业务等任何秘密的或专有的信息, 包括但不限于以下内容:

1.1 管理经验;

1.2 业务流程、职员资料及内部公开的财务、生产经营资料及为甲方专有的文件资料;

2 机密信息的接受的方式

当甲方欲向乙方透露与其项目相关的机密信息时, 此信息包括口头、书面或以其它形式的载体透露给乙方的, 乙方有责任按照第三条承诺保密的责任。

3 乙方的保密责任

乙方同意:

3.1 以谨慎的态度避免泄露、公开或传播甲方的机密信息, 就如同使用与此相似的, 自己不愿其泄露, 公开或传播的信息一样;

3.2 为履行项目之目的或在其它方面为了甲方的利益使用甲方的机密信息。

乙方可以将机密信息透露给:

(1) 为项目进行必须了解该信息的其本身的雇员及其母公司和子公司的雇员或合作方的本项目组成员;

(2) 经甲方事先书面同意的任何其它地方。

4 保密期限

根据本机密信息接受承诺函, 由甲方向乙方透露的信息应自本协议中提到的招标之日起五年止。

5 乙方不承担保密责任的信息

对于下列信息, 乙方不承担本机密信息透露协议所规定的保密责任:

5.1 在不承担保密责任的情况下已获取的信息;

5.2 乙方独立开发且不涉及透露方的信息;

5.3 从甲方以外的合法渠道所获得的信息;

5.4 通过公开渠道而非乙方过失而公开的信息;

6 残留信息

残留信息指包含在甲方的信息之中，与乙方业务活动相关的构想、技能、技术，这些构想、技能、技术，保留在乙方接触项目中涉及保密信息的雇员的记忆之中，或已转化为该雇员的技能。乙方可透露、公开或传播并使用残留信息。

但是，除非甲方与乙方就残留信息另有规定，乙方不得透露，公开或传播：

6.1 残留信息源；

6.2 甲方的任何财务、统计或个人数据；

6.3 甲方的业务计划。

7 保密信息的返还

甲方可以在任何时候，书面要求乙方返还或销毁任何因项目而透露的机密信息及其复制品，乙方应于收到甲方的要求后 7 天内返还或销毁该等机密信息及其复制品。乙方不得直接或间接地故意保留或控制任何机密信息及其复印件。

8 不承认条款

8.1 甲方仅“按现状”提供信息；

8.2 甲方对因其透露的信息所引起的任何损害概不承担责任，但甲方明知或应当知道其透露的信息有可能引起任何损害的情况除外；

8.3 透露载有业务计划的信息仅出于计划的目的。甲方可随时改变或取消计划。使用此类信息的风险应由乙方承担，但甲方明知或应当知道改变或取消其计划有可能为接受方带来损害且为采取合理措施进行补救的情况除外。

8.4 本承诺函并不要求任何一方透露或接受信息。

9 适用法律

本承诺函适用中华人民共和国法律。

在本次招标期间，如对本承诺函有异议应协商解决，协商不成应提交合同约定的仲裁机构，该仲裁判决书是终决的，对甲乙双方均有约束力。

投标人名称（公章）：

投标人法定地址：

法定代表人或其委托代理人（签名）：

电 话：

传 真：

承诺日期： 年 月 日

（十五）投标人认为需提供的证明文件及其他材料（如有）

投标人认为需要提供的或有利于评审的证明文件及其他资料（格式自拟）

新疆拓越招标代理有限公司