



中环城乡规划设计集团有限公司

建筑行业（建筑工程）甲级	证书编号：A151005291
市政行业（燃气工程、轨道交通工程除外）甲级	证书编号：A151005291
风景园林工程专项乙级	证书编号：A251005298
城乡规划编制乙级	证书编号：川自资规乙字22510063
建筑行业（人防工程）乙级	证书编号：A251005298
水污染防治工程乙级	证书编号：A251005298
固体废物处理处置工程乙级	证书编号：A251005298
水利行业丙级	证书编号：A251005298
公路行业（公路）专业甲级	证书编号：A151005291
工程勘察专业类（岩土工程（勘察））甲级	证书编号：B151005291
工程勘察专业类（岩土工程（设计））乙级	证书编号：B251005298
工程勘察专业类（岩土工程（物探测试检测监测））乙级	证书编号：B251005298
房屋安全鉴定	证书编号：南房鉴字[2023]5号
农业、林业、水利、水电、建筑工程咨询	备案编号：915113026922889482-19

新疆昆仑山景区基础设施设备提升建设项目-1#公共卫生间

项目设计编号：_____

项目设计阶段：施工图

单位法人代表：汪 洁 

项目总负责人：麦麦提艾则孜·阿卜拉 

技术总负责人：王海东 

出图时间： 2026年01月

新疆昆仑山景区基础设施设备提升建设项目-1#公共卫生间—总平面布局图



勘察、设计单位:

中环城乡规划设计集团有限公司

设计证书

建筑行业建筑工程甲级
 市政行业燃气工程轨道交通工程除外甲级
 风景园林工程专项乙级
 城乡规划编制乙级
 建筑行业人防工程乙级
 水污染防治工程乙级
 固体废物处理处置工程乙级
 水利行业乙级
 公路行业公路专业甲级
 工程勘察专业类岩土工程勘察甲级
 工程勘察专业类岩土工程设计乙级
 工程勘察专业类岩土工程检测测试乙级
 房屋安全鉴定
 农业林业水利水电建筑工程咨询

合作设计单位:
Cooperation design unit:

平面位置示意图:
Schematic diagram of plane position:

注册师
Registered architect 麦麦提艾则孜·阿卜拉

执业印章号
Registered seal number 5100529-0014

建设单位:
Units undertaking projects:
策勒县文化体育广播电视和旅游局

项目:
Project: 新疆昆仑山景区基础设施
设备提升建设项目

子项:
Subterm: -1#公共卫生间

图名:
Map title: 总平面布局图

审定
Examine and approve 汪洁

审核
Examine and verify 邓芳

项目负责人
Project leader 麦麦提艾则孜·阿卜拉

专业负责人
Person in charge 麦麦提艾则孜·阿卜拉

校对
Proofread 廖静驹

设计
Devise 阿卜杜赛麦提

会签:
Confirmed by 版本号
Version No.

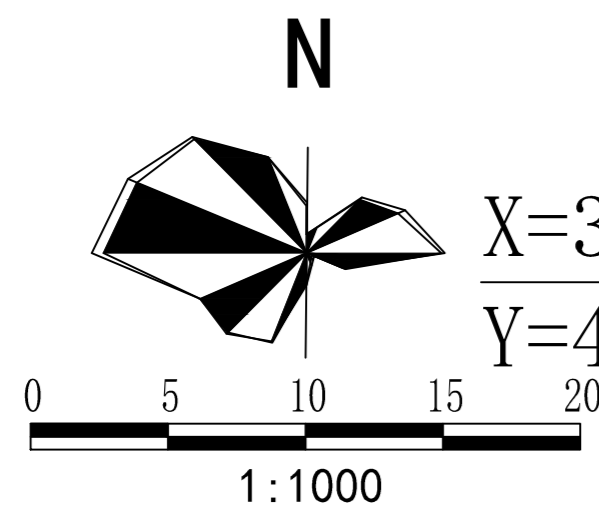
建筑
ARCH 电气
ELEC

结构
STRU 弱电
WEAK-ELEC

给排水
WSAS 暖通
HVAC

图别
STATUS 总施 图号
DRAWING NO. 01

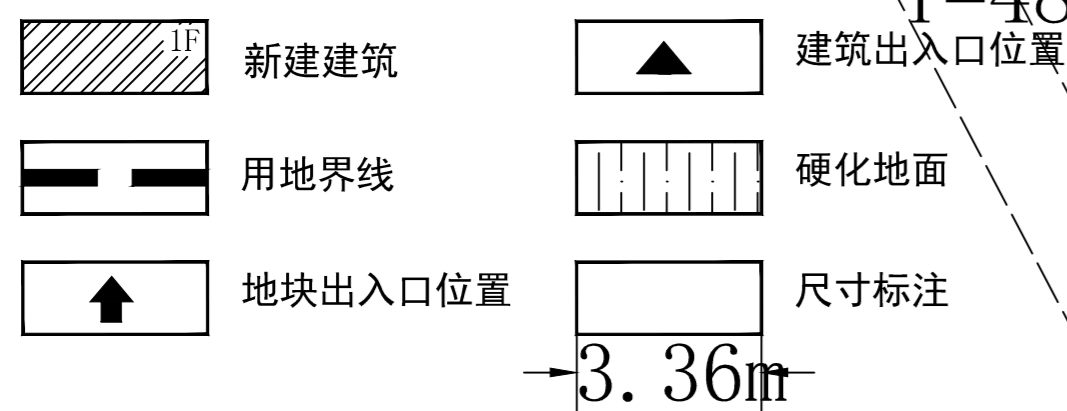
设计号
PROJECT NO. 日期
DATE 2026-01



主要经济技术指标:

项目名称	单位	数值	备注
总用地面积	m ²	481.00	0.72亩
1 总建筑面积	m ²	130.90	
2 建筑占地面积	m ²	130.90	
3 建筑密度	%	27.21	
4 容积率	—	0.27	
5 硬化面积	m ²	310.56	做法详见说明
6 路沿石	m	83	做法详见说明

图例:

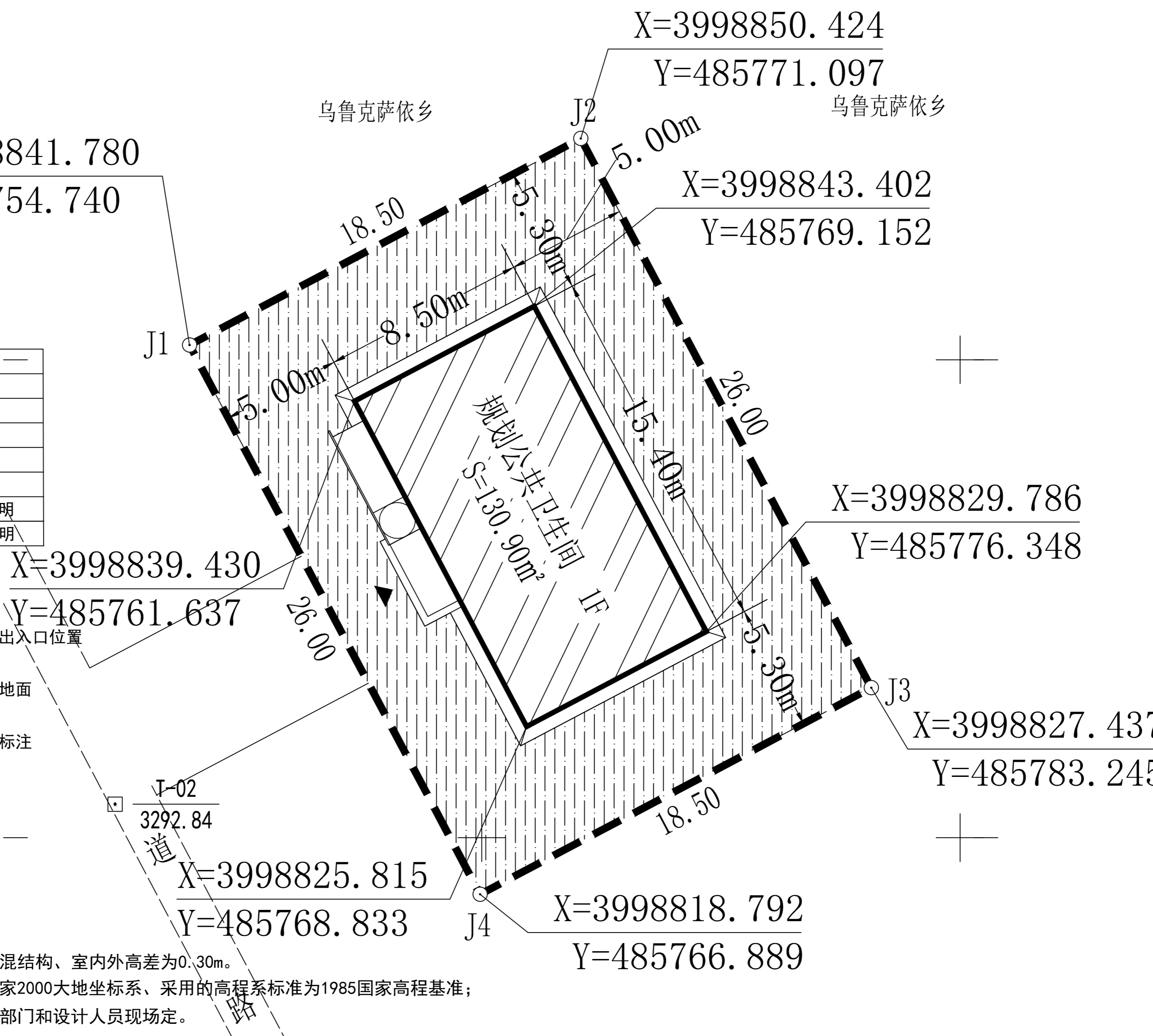


总平面布置图 1:1000

说明:

- 新建建筑总面积为: 130.90m², 地上一层、砖混结构、室内外高差为0.30m。
- 本图尺寸以米为计量单位、采用的坐标系为国家2000大地坐标系、采用的高程系标准为1985国家高程基准;
- 本工程±0.000标高的绝对高程, 由甲方, 规划部门和设计人员现场定。
- 本图根据甲方提供的红线图绘制、本图仅表示平面定位其它详施工图。
- 室外管网、电线进入建筑位置详见电气图、管径详见设备施工图。
- 院内硬化面积为310.56m², 做法详见新22J01-A-17页-7-A(砼路-01)。
- 路沿石长度为83m, 做法详见新22J07-C3页-3(立道牙)。

注: 所有工程量以实际施工量为准、现场若有与本图不符处, 由甲方, 规划部门和设计人员现场调整;



建筑设计总说明

1. 项目概况：

1.1 项目名称：新疆昆仑山景区基础设施设备提升建设项目-1#公共卫生间

1.2 建设地点：策勒县

1.3 建设单位：策勒县文化体育广播电视和旅游局

1.4 工程性质：单层民用公共建筑；

1.5 主要技术经济指标：

建筑面积（m ² ）		总建筑面积（m ² ）	建筑高度（m）	建筑层数
占地面积	130.90m ²	130.90m ²	4.20	地上：1层
地上建筑面积	130.90m ²			
地下建筑面积	——			

注：室外地面至女儿墙完成面

1.6 建筑相关分类、分级：

建筑使用功能分类	耐火等级	高层建筑防火分类	建筑工程设计等级	结构形式	抗震设防烈度	建筑设计使用年限	地下工程防水等级	屋面防水等级
公共建筑	地上:二级		二级	砖混结构	8度	50年		Ⅱ级

2. 设计依据：

2.1 建设单位提供的设计委托书及任务书；

2.2 建设单位提供划定的红线图；

2.4 建设单位批准的设计方案；

2.6 《民用建筑设计统一标准》 GB 50352—2019 ；

2.7 《建筑设计防火规范》 GB 50016—2014（2018年版） ；

2.8 《无障碍设计规范》 GB 50763—2012 ；

2.9 《屋面工程技术规范》 GB 50345—2012 ；

2.10 《建筑地面设计规范》 GB 50037—2013 ；

2.11 《总图制图标准》 GB/T50103—2010 ；

2.12 《工程建设标准强制性条文 一房屋建筑部分》 2013 年版 ；

2.13 《建筑地面设计规范》 GB 50037—2013 ；

2.14 《商店建筑设计规范》 JGJ 48—2014 ；

2.15 《全国民用建筑工程设计技术措施 一规划、建筑、景观》 2009 年版；

2.16 《民用建筑工程室内环境污染控制规范》 GB 50325—2010 ；

2.17 《建筑内部装修设计防火规范》 GB50222—2017

2.18 《建筑玻璃应用技术规程》 JGJ 113—2015 ；

2.19 《建筑安全玻璃管理规范》 发改运行〔2003〕2116 号；

2.20 《建筑工程建筑面积计算规范》 GB/T50353—2015 ；

2.21 《房屋建筑制图统一标准》 GB/T50001—2017 ；

2.22 《建筑制图标准》 GBT 50104—2010 ；

2.23 《民用建筑热工设计规范》 GB 50176—2016 ；

2.24 《建筑外门窗气密、水密、抗风压性能分级及检测方法》 GB/T 7106—2019 ；

2.25 《建筑采光设计标准》 GB 50033—2013 ；

2.26 《新疆维吾尔自治区建筑外保温材料防火暂行规定》新公通〔2018〕8 号文件 ；

2.27 《关于规范使用部分建筑外保温材料的通知》 新建科函〔2017〕9号文件

2.28 国家现行和自治区颁发的有关设计规范、规定、实施细则。

2.29 建筑工程设计文件编制深度规定（ 2016 年版） 建质函（ 2016 ） 247 号。

2.30 《民用建筑通用规范》 GB 55031—2022 2.31 《建筑防火通用规范》 GB55037—2022

2.32 《消防设施通用规范》 GB55036—2022 2.33 《民用建筑通用规范》 GB 55031—2022

2.35 《建筑环境通用规范》GB 55016—2021 2.36 《建筑给水排水与节水通用规范》GB 55020—2021

2.37 《建筑与市政工程防水通用规范》GB55030—2022 2.38 《民用建筑通用规范》 GB 55031—2022

2.38 《建筑与市政工程无障碍通用规范》GB 55019—2021 2.39 《住宅设计规范》GB 50096—2021

3. 设计标高：

3.1本工程±0.000标高详规划总平面图，如与现场实际不符，现场调整。

以总体竖向设计为准，各层标高为建筑完成面标高，屋面标高为结构板面标高。

3.2本工程标高以m为单位，总平面尺寸以m为单位，其他尺寸均以mm为单位。

4. 墙体工程：

4.1墙体的基础部分见施施；4.2柱截面尺寸见施施；

4.3非承重的外围护墙采用240厚烧结页岩多孔砖，轴线外偏120mm,内偏120mm.尺寸定位详见初图，构造和砌筑要求详结施图。保温层为:80厚岩棉板保温采用竖丝岩棉板，铺设采用垂摆法岩棉板（燃烧性能为A级材料）；

4.4建筑物内隔墙为240厚烧结页岩多孔砖，轴线中分，尺寸定位详见初平面图，构造和砌筑要求详结施；

4.5墙身防潮层：在室内地坪下约60处做20厚1:2水泥砂浆内加3~5%防水剂的墙身防潮层（在此标高为钢筋混凝土构造或下为砌石构造时可不作），当室内地坪变化处防潮层应重叠，并在高低差埋土一侧墙身做20厚

1:2水泥砂浆防潮层，如埋土侧为室外，还应刷1.5厚聚氨酯防水涂料（或其它防潮材料）；

4.6两种不同材料墙体接缝处，沿缝钉钢丝网300mm宽，然后进行墙面抹灰施工；

4.7墙体留洞及封堵：

4.7.1钢筋混凝土墙上的留洞见施施和设备图；

4.7.2砌筑墙预留洞见建初和设备图；

4.7.3砌筑墙体预留洞过梁见施施说明；

4.7.4预留洞的封堵：混凝土墙留洞的封堵见施施，其余砌筑墙留洞待管道设备安装完毕后用C20细石混凝土填充；

5. 防水工程：

5.1外墙墙裙防水，凡建筑物外墙的外侧面为地面、绿化平台及水景花池、水沟、草坪、植物等时，在该砌体找平层上刷1.5mm厚聚氨酯防水涂料外防水层，到室外地面起0.5米高。

5.2凡设有地漏房间应做防水层，图中未标明整个房间做坡度者，均在地漏周围1m范围内做1%~2%坡度坡向地漏；防水的房间门洞处楼面地面应低于相邻房间标高20mm（无障碍房间为15mm或45找坡）或做挡水门槛，有大量排水的房间应设排水沟和集水坑，整个房间做1%坡度；

5.3 屋面防水，二道防水设防;防水层为4+3厚SBS改性沥青聚酯胎防水卷材。

5.4防水材料选用的一般要求：

5.4.1工程中所使用的防水材料必须有明确的标志、说明书、合格证.并经国家两检测机构复检合格后使用；

5.4.2防水工程使用的各种防水材料及其配套材料应达到国家建材行业标准中优等品的标准,并符合国家相关规范中对相关材料的各项性能指标要求；

5.4.3不同种类的防水材料在复合使用及配合使用时应注意其相容性.不得相互腐蚀、相互破坏.起不良的物理化学作用;符合国家相关规范中对相关材料的各项性能指标要求；

5.4.4材料进场后,施工单位应按规定取样复试,提出实验报告,严禁在工程中使用的各项性能指标要求。

5.5防水构造的一般要求：

5.5.1防水构造做法详见相关的防水节点大样图、外墙大样图、材料做法大样图,图中未详尽注明的部分应按防水技术规范施工并满足其他各专业相关技术要求；底板、外墙防水详相关节点详图防水保护层从室外地面向下1.5米内为60mm厚XPS板，1.5米以下为M5水泥砂浆砌筑120厚MU10粘土多孔砖保护砖墙。

防水卷材构造做法节点详10J301—28页；

5.5.2基层与突出屋面结构（女儿墙、变形缝、出屋面管道等）的连接处,以及其他转角处（水落口、檐口等）,均应做成圆弧,且需做附加防水层;内排水水落口周围应做成略低的凹坑,圆弧半径20mm；

5.5.3附加卷材及接缝处处理方法应符合国家及地方有关技术规定.所有转角处及防水薄弱处均应加铺附加防水层,除图中注明外附加防水层每边铺出不小于500mm.由于室外地坪与±0.00标高高差不同,防水层铺设高度高出相应室外地坪500mm；

5.5.4伸出屋面的井道周边应同屋面结构一起整浇一道钢筋混凝土防水圈,高度不低于屋面的500mm；

5.5 屋顶与外墙交接处及屋顶开口部位（上人孔位置）四周的保温层为岩棉保温层，宽度500mm（即沿屋面女儿墙四周500宽范围设置水平防火隔离带）。

5.6工程防水使用环境类别分为Ⅱ类；室内工程,外墙工程防水等级为甲类、工作年限为25年。

工程防水等级为二级，工作年限为20年。20年一次维修防水工程。

防潮做法详见：防水专篇

6. 屋面工程：

6.1不上人屋面构造做法参见新22J02—A9页—平屋 9，使用100厚竖丝岩棉带（燃烧性能为A级）



勘察、设计单位：

Investigation and design unit:

中环城乡规划设计集团有限公司

Central and rural planning and design co. LTD

设计证书：

建筑行业（建筑工程）甲级
市政行业乙级
风景园林工程专项乙级
建筑行业（人防工程）乙级
公路行业（公路）专业甲级
水利行业乙级
水污染防治工程乙级
固体废物处理处置工程乙级
城乡规划编制乙级
工程勘察专业类（岩土工程（勘察））甲级
工程勘察专业类（岩土工程（设计））乙级
工程勘察专业类（岩土工程（物探测试检测监测））乙级
房屋安全鉴定
农业、林业、水利、水电、建筑工程咨询

合作设计单位：

Cooperation design unit:

平面位置示意图：

Schematic diagram of plane position:

注册师
Registered architect

麦麦提艾则孜·阿卜拉

执业印章号
Registered seal number

5100529-0014

建设单位：

units undertaking projects:

策勒县文化体育广播电视和旅游局

项目：
Project:

新疆昆仑山景区基础设施
设备提升建设项目

子项：
Subterm

1#公共卫生间

图名：
Map title:

建筑设计总说明

审定
Examine and approve

汪洁

审核
Examine and verify

邓芳

项目负责人
Project leader

麦麦提艾则孜·阿卜拉

专业负责人
Person in charge

麦麦提艾则孜·阿卜拉

校对
Proofread

廖静驹

设计
Devise

阿卜杜赛麦提

9.2楼地面构造交接处和地坪高度变化处，除图中另有注明者外均位于齐平门扇开启处

9.3卫生间管道穿楼板及地漏安装做法详新 22J05—54 页；

9.4内墙阳角及门窗洞口处均作100宽,20厚1:2水泥砂浆抹灰护角,与门窗洞口同高。

9.5工程防水使用环境类别分为Ⅱ类；室内工程,外墙工程防水等级为甲类、工作年限为25年。

工程防水等级为二级，工作年限为20年。20年一次维修防水工程。

防潮做法详见：防水专篇

6.1不上人屋面构造做法参见新22J02—A9页—平屋 9，使用100厚竖丝岩棉带（燃烧性能为A级）

6.2屋面保温及防水应满足《民用建筑外保温系统及外墙装饰防火暂行规定》新公通[2009]46号文有关规定

6.3出屋面管道、孔洞及设备基础预埋件等应在防水层施工前完成；

6.4 屋面排水组织见屋顶平面图，内排水雨水管见设备图。屋顶层烟道、气道及各种出屋面管道，应加强局部的保温措施，做法参详新06J108；

6.5女儿墙保温做法参详10J121第H2页，泛水做法详新22J02—A28—A/B.

7.1建筑外门窗厂家应根据地区基本风压值和建筑物高度核算门窗抗风压强度，气密性能分级为7级，水密性分级为4级，传热系数K≤2.20w/(m².k)，隔声性能Rw≥30dB；

7.2门窗固定预埋防腐木砖或铁件，混凝土墙内预埋铁件选用新02J4—2—96，门窗除注明外均为结构墙体中立口；

7.3窗台高小于900的窗加设防护栏杆（做法见相关剖面图或平面图），样式及安装方式详见新新22J03—D02页；

7.4门窗选型：

7.4.1外窗选用 65系列隔热平开塑钢窗 窗框为白色；（开启扇装卷帘式纱扇），节能性能指标不应低于《节能设计专篇》中的要求,隔声性能不低于30dB。

7.4.2一层外门为： 65系列铝合金断桥隔热防火门；

7.4.3门窗性能指标详《节能设计专篇》；

7.4.4各类门窗产品均须有国家主管部门颁发的合格证明,防盗门、防火门产品应有消防局，公安局销售许可证；

7.4.5其余门窗及具体数量,尺寸,开启,防火等要求详见门窗统计表及门窗大样图,设计及开发商要求配齐五金件;并应满足国家现行法律、法规和规定的要求；

7.5门窗洞口与门窗框间的缝隙填充处理:凡外墙面门窗与墙体、柱、梁接口处必须用轻质保温材料填实,两边用防火材料密封。内门窗均用1:3水泥砂浆灌缝;门窗护角为1:2水泥砂浆展面200(即各边为100),高度与门窗口同高；

7.6门窗表中所示尺寸均为洞口尺寸，门窗加工尺寸要按照装修面厚度由承包商予以调整。异型或有特殊要求门窗参见门窗表及相关大样，规格按图集选型,加工门窗前须向设计院及业主提供门窗大样，设计院及业主签字认可后方可加工制作。

8.外装修工程：

8.1外装修设计做法索引见“立面图”及外墙详图。

8.2本工程外墙饰面材料:木挂板外墙面

外墙四周木挂板外墙面,做法详见,新22J01—B—53页—外薄板—10.

8.3具体颜色以甲方自定；

8.4设有外墙外保温的建筑构造参见10J121标准图及外墙详图；

8.5外装修选用的各项材料其材质、规格、颜色等，均由施工单位提供样板，经建设和设计单位确认后进行现场，并据此验收。

8.6外保温施工及使用的防火规定按《民用建筑外保温系统及外墙装饰防火暂行规定》新公通[2009]291号文“第五章施工及使用的防火规定”执行。

9.内装修工程：

9.1内装修工程执行《建筑内部装修设计防火规范》GB50222—2017；楼地面部分执行《建筑地面设计规范》GB50037—2013；一般装修见“室内装修做法表”。

9.2卫生间管道穿楼板及地漏安装做法详新 22J05—54 页；

9.3内墙阳角及门窗洞口处均作100宽,20厚1:2水泥砂浆抹灰护角,与门窗洞口同高。

9.4内墙阳角及门窗洞口处均作100宽,20厚1:2水泥砂浆抹灰护角,与门窗洞口同高。

9.5工程防水使用环境类别分为Ⅱ类；室内工程,外墙工程防水等级为甲类、工作年限为25年。

工程防水等级为二级，工作年限为20年。20年一次维修防水工程。

防潮做法详见：防水专篇

6.1不上人屋面构造做法参见新22J02—A9页—平屋 9，使用100厚竖丝岩棉带（燃烧性能为A级）

6.2屋面保温及防水应满足《民用建筑外保温系统及外墙装饰防火暂行规定》新公通[2009]46号文有关规定

6.3出屋面管道、孔洞及设备基础预埋件等应在防水层施工前完成；

6.4 屋面排水组织见屋顶平面图，内排水雨水管见设备图。屋顶层烟道、气道及各种出屋面管道，应加强局部的保温措施，做法参详新06J108；

6.5女儿墙保温做法参详10J121第H2页，泛水做法详新22J02—A28—A/B.

7.1建筑外门窗厂家应根据地区基本风压值和建筑物高度核算门窗抗风压强度，气密性能分级为7级，水密性分级为4级，传热系数K≤2.20w/(m².k)，隔声性能Rw≥30dB；

7.2门窗固定预埋防腐木砖或铁件，混凝土墙内预埋铁件选用新02J4—2—96，门窗除注明外均为结构墙体中立口；

7.3窗台高小于900的窗加设防护栏杆（做法见相关剖面图或平面图），样式及安装方式详见新新22J03—D02页；

7.4门窗选型：

7.4.1外窗选用 65系列隔热平开塑钢窗 窗框为白色；（开启扇装卷帘式纱扇），节能性能指标不应低于《节能设计专篇》中的要求,隔声性能不低于30dB。

7.4.2一层外门为： 65系列铝合金断桥隔热防火门；

7.4.3门窗性能指标详《节能设计专篇》；

7.4.4各类门窗产品均须有国家主管部门颁发的合格证明,防盗门、防火门产品应有消防局，公安局销售许可证；

7.4.5其余门窗及具体数量,尺寸,开启,防火等要求详见门窗统计表及门窗大样图,设计及开发商要求配齐五金件;并应满足国家现行法律、法规和规定的要求；

7.5门窗洞口与门窗框间的缝隙填充处理:凡外墙面门窗与墙体、柱、梁接口处必须用轻质保温材料填实,两边用防火材料密封。内门窗均用1:3水泥砂浆灌缝;门窗护角为1:2水泥砂浆展面200(即各边为100),高度与门窗口同高；

7.6门窗表中所示尺寸均为洞口尺寸，门窗加工尺寸要按照装修面厚度由承包商予以调整。异型或有特殊要求门窗参见门窗表及相关大样，规格按图集选型,加工门窗前须向设计院及业主提供门窗大样，设计院及业主签字认可后方可加工制作。

8.外装修工程：

8.1外装修设计做法索引见“立面图”及外墙详图。

8.2本工程外墙饰面材料:木挂板外墙面

外墙四周木挂板外墙面,做法详见,新22J01—B—53页—外薄板—10.

8.3具体颜色以甲方自定；

8.4设有外墙外保温的建筑构造参见10J121标准图及外墙详图；

8.5外装修选用的各项材料其材质、规格、颜色等，均由施工单位提供样板，经建设和设计单位确认后进行现场，并据此验收。

8.6外保温施工及使用的防火规定按《民用建筑外保温系统及外墙装饰防火暂行规定》新公通[2009]291号文“第五章施工及使用的防火规定”执行。

9.内装修工程：

9.1内装修工程执行《建筑内部装修设计防火规范》GB50222—2017；楼地面部分执行《建筑地面设计规范》GB50037—2013；一般装修见“室内装修做法表”。

9.2卫生间管道穿楼板及地漏安装做法详新 22J05—54 页；

9.3内墙阳角及门窗洞口处均作100宽,20厚1:2水泥砂浆抹灰护角,与门窗洞口同高。

9.4内墙阳角及门窗洞口处均作100宽,20厚1:2水泥砂浆抹灰护角,与门窗洞口同高。

9.5工程防水使用环境类别分为Ⅱ类；室内工程,外墙工程防水等级为甲类、工作年限为25年。

工程防水等级为二级，工作年限为20年。20年一次维修防水工程。

防潮做法详见：防水专篇

6.1不上人屋面构造做法参见新22J02—A9页—平屋 9，使用100厚竖丝岩棉带（燃烧性能为A级）

6.2屋面保温及防水应满足《民用建筑外保温系统及外墙装饰防火暂行规定》新公通[2009]46号文有关规定

6.3出屋面管道、孔洞及设备基础预埋件等应在防水层施工前完成；

6.4 屋面排水组织见屋顶平面图，内排水雨水管见设备图。屋顶层烟道、气道及各种出屋面管道，应加强局部的保温措施，做法参详新06J108；

6.5女儿墙保温做法参详10J121第H2页，泛水做法详新22J02—A28—A/B.

7.1建筑外门窗厂家应根据地区基本风压值和建筑物高度核算门窗抗风压强度，气密性能分级为7级，水密性分级为4级，传热系数K≤2.20w/(m².k)，隔声性能Rw≥30dB；

7.2门窗固定预埋防腐木砖或铁件，混凝土墙内预埋铁件选用新02J4—2—96，门窗除注明外均为结构墙体中立口；

7.3窗台高小于900的窗加设防护栏杆（做法见相关剖面图或平面图），样式及安装方式详见新新22J03—D02页；

7.4门窗选型：

7.4.1外窗选用 65系列隔热平开塑钢窗 窗框为白色；（开启扇装卷帘式纱扇），节能性能指标不应低于《节能设计专篇》中的要求,隔声性能不低于30dB。

7.

建筑消防专篇

9.5管道穿楼板时采用预埋套管法，套管应高出楼面50，管道与套管之间用沥青（非焦油型）麻丝填塞严密。管线区封装做法参新22J02-A48 页。出楼面部分用

1：1水泥砂浆填实抹光。

9.6内装修选用的各项材料，均由施工单位提供样板，经建设和设计单位确认后进行封样，并据此验收。

10.室外工程：

10.1室外台阶做法详新22J01-A-06页-4（面砖台阶）。

10.2散水为水泥砂浆散水宽度为：600 ，做法详新22J01-A-13 页散1。

11.建筑设备、设施工程：

11.1成品隔断由建设单位与设计单位商定，并应与施工配合。

11.2灯具、等影响美观的器具须经建设单位与设计单位确认样品后，方可批量加工并安装。

12.油漆涂料工程：

12.1室内装修所采用的油漆涂料见“室内装修做法表”；

12.2室外外明金属件的油漆为防锈漆两道后再做同室内外部位相同颜色的调和漆。

做法参见新22J01-H-06页；

12.3凡预埋入混凝土的木活均满涂防腐沥青两遍，预埋入的铁件需满涂防锈漆两遍；所有预埋木砖均应涂热沥青防腐。露明铁件均做防锈处理；预埋木砖及贴邻墙体的木质面均做防腐处理。

12.5配电箱柜须在厂家完成表面喷塑漆处理；

12.6各种油漆涂料均由施工单位制作样板，经确认后进行封样，并据此进行验收；

13.施工中注意事项及其他：

13.1图中所选用标准图中有对结构工种的预埋件，预留洞，如楼梯，平台栏杆，门窗，建筑配件等，本图所标注的各种留洞与预埋件应与各工种密切配合后，确认无误方可施工；

13.2楼板留洞的封堵：待设备管线安装完毕后，用C20细石混凝土封堵密实；管道竖井每层用Φ16@150钢筋网焊于两侧梁板中伸出的钢筋上，然后采用同楼板标号细石混凝土进行层层封堵，且其耐火等级与楼板相当。

13.3凡楼板及墙体留洞均应与结构、设备、电气专业图纸对照施工，若有未详尽处详见其他各专业图纸，确认相关控制尺寸无误后方可施工。

13.4场地平整时由入口处向外按1%找坡，坡向室外排水系统。

13.5配电箱位置及洞口尺寸详电气图，消火栓位置详设备图，管道外露部分做法见设施图。

13.6二次装修设计对原建筑设计、结构和设备设计有较大改动时，设计单位和设计人员的同意。

13.7装饰材料如油漆、涂料等需做样板，高级装修材料均由施工单位提供样板，经建设和设计单位。确认后进行封样，并据此验收。外装修做法应由有资质的专业装修单位及专业公司提供大样并配合施工，并应满足安全、防火规范及使用要求。

13.8本设计所选用的产品及材料必须满足国家各项有关标准规定要求，必须是经法定部准用产品，具有书面检测报告，准用证明等资料。

13.9在进行各种面层、垫层、底层施工时，必须严格按照国家颁布的建筑施工对于一些新型装饰材料的施工，施工规范尚未纳入的，需严格按照所选材料的生产厂家编制的施工操作规程在厂家技术人员指导下施工。各种材料混合、交替使用时应在施工前做相容性试验，确认没有问题后方可施工。

13.10施工中应严格执行国家各项施工质量验收规范。

13.11本说明及图纸中未涉及和交待不够详尽处，应按照国家施工规范及其操作规程要求施工，各工种间要认真对图，按图施工；尺寸只可读取，不得量取。如图纸有错、漏、碰、缺的情况，请及时与设计、施工、监理三方共同研究解决方法，办理必要的设计变更手续以确保工程质量。

13.11本图纸中特殊要求以大样图为准。

一、设计依据：

1、本项目规划方案图及甲方确认的有关设计资料；

2、消防有关的现行设计规范、规程：

《消防设施通用规范》 GB55036-2022 《建筑防火通用规范 》 GB55037-2022

《建筑内部装修设计防火规范》GBJ5022-2017 《建筑设计防火规范》 GB50016-2014（2018年版）

《建筑灭火器配置设计规范》GB50140-2005

二、项目概况：

1.本工程名称为新疆昆仑山景区基础设施设备提升建设项目-1#公共卫生间
结构形式为砖混结构；结构主体为地上1层，无地下室。

工程占地面积：130.90m².总建筑面积为：130.90m²。

2.本工程建筑耐火等级为二级。

3、层高：层高为(3.60)米，室内外高差(0.30)米,建筑高度为4.20m；满足设计规范要求。

三、总平面布局：

1、本工程周边情况:本建筑物规范规定间距内无建筑物、满足间距防火要求，具体详总平面图。

2、消防车道:本工程距拟建建筑4米外消防车道宽度为4米(最窄处4米，转弯半径均可达到9米)，满足设计规范要求。

3、登高场地: /

4、消防救援窗口： /

四、建筑平面布置：

1、本工程本项目使用功能为公共卫生间，属于单层民用公共建筑。

五、防火分区：

1、该建筑每层为一个防火分区，其防火分区面积为130.90m²≤2500m²。满足设计规范要求。

六、安全疏散

1、安全出口设置:本建筑设置1个直通室外的安全出口，

每个安全出口最小宽度为2.4m。满足设计规范要求。

2、安全疏散距离：房间最远点至最近疏散门的距离，满足设计规范要求。

3、防火分区的最大人数和安全疏散宽度:满足疏散要求。

七、建筑构造(所有建筑材料均为不燃烧体)：

(2)外墙为(240厚烧结页岩多孔砖)墙耐火极限大于(3.0)小时

(3)内墙为(240厚烧结页岩多孔砖)耐火极限大于(3.0)小时

(4)轻质隔墙:无。

(5)楼梯间隔墙、楼梯间地下室隔墙、:无

(6)防火门耐火等级及要求： /

(7)防火卷帘:无。

(8)钢结构建筑构件:无。

(9)设备管道井及电器竖井: /。

(10)石材幕墙、玻璃幕墙与每层楼板、隔墙处的缝隙防火封堵:无。

(11)外墙外保温:外墙保温材料为岩棉板保温采用竖丝岩棉板。

(12)屋面保温:100厚改性聚苯板，燃烧性能为B1级，使用年限为25年。

(13)屋面防火隔离带:竖丝岩棉板。

无障碍设计专篇

一、设计依据

1.《建筑与市政工程无障碍通用规范》(GB 55019-2021)

2.《无障碍设计规范》GB50763-2012

二、无障碍设施的设计要求

2.1、无障碍出入口

2.1.1 无障碍出入口应符合下列规定:

1> 出入口的地面应平整、防滑； 2> 室外地面雨水算子的孔洞宽度不应大于15mm；

3> 同时设置台阶和升降平台的出入口宜只应用于受场地限制无法改造坡道的工程。并应符合本规范第3.7.3条的有关规定

4> 除平坡出入口外，在门完全开启的状态下，建筑物无障碍出入口的平台净宽度不应小于1.50m；

5> 建筑物无障碍出入口的门厅、过厅如设置两道门，门扇同时开启时两道门的间距不应小于1.50m；

6> 建筑物无障碍出入口的上方应设置雨棚。

2.1.2 无障碍出入口的轮椅坡道及平坡出入口的坡度应符合下列规定:

1> 平坡出入口的地面坡度不应大于1：20，当场地条件比较好时，不宜大于1：30；

2> 同时设置台阶和轮椅坡道的出入口，轮椅坡道的坡度应符合本规范第3.4节的有关规定。

2.1.3 轮椅坡道

1> 轮椅坡道宜设计成直线形、直角形或折返形。 2> 轮椅坡道的净宽度不应小于1.00m，无障碍出入口的轮椅坡道净宽度不应小于1.20m。

3> 轮椅坡道的高度超过300mm且坡度大于1:20时，应在两侧设置扶手，坡道与休息平台的扶手应保持连贯，扶手应符合本规范第3.8节的相关规定。

4> 轮椅坡道的最大高度和水平长度应符合表3.4.4的规定。 5> 轮椅坡道的表面应平整、防滑、无反光。

6> 轮椅坡道起点、终点和中间休息平台的水平长度不应小于1.50m。 7> 轮椅坡道临空侧应设置安全防护措施。

8> 轮椅坡道应设置无障碍标志，无障碍标志应符合本规范第3.16节的有关规定。

2.1.4 无障碍通道、门

无障碍通道的宽度应符合下列规定:

1> 室内走道不应小于1.20m，人流较多或较集中的大型公共建筑的室内走道宽度不宜小于1.80m；

2> 室外通道不宜小于1.50m； 3> 粮果口、结算口轮椅通道不应小于900mm；

无障碍通道应符合下列规定:

1> 无障碍通道应连续，其地面应平整、防滑、反光小或无反光，并不宜设置厚地毯； 2> 无障碍通道上有高差时，应设置轮椅坡道；

3> 室外通道上的雨水算子的孔洞宽度不应大于15mm； 4> 固定在无障碍通道的墙、立柱上的物体或标牌距地面的高度不应

小于2.00m，如小于2.00m时，突出部分的宽度不应大于100mm；如突出部分大于100mm，则其距地面的高度应小于600mm；

5> 斜向的自动扶梯、楼梯等下部空间可以进入时，应设置安全防护；

门的无障碍设计应符合下列规定:

1> 不应采用力度大的弹簧门并不宜采用弹簧门、玻璃门;当采用玻璃门时，应有醒目的提示标志； 2> 自动门开启后通行净宽度不应小于1.00m；

3> 平开门、推拉门、折页门开启后的通行净宽度不应小于800mm，有条件时，不宜小于900mm;4> 在门内外应留有直径不小于1.50m的轮椅回转空间；

5> 在单扇平开门、推拉门、折页门的门把手一侧的墙面，应设宽度不小于400mm的墙面； 6> 平开门、推拉门、折页门的门扇应设距地900mm

的把手，宜设视线观察玻璃，并宜在距地350mm范围内安装护门板； 7> 门框高度及门内外地面高差不应大于15mm，并以斜面过渡；

8> 无障碍通道上的门扇应便于开关； 9> 宜与周围墙面有一定的色彩反差，方便识别；

2.1.5 无障碍楼梯、台阶

无障碍楼梯应符合下列规定:

1> 宜采用直线形楼梯， 2> 公共建筑楼梯的踏步宽度不应小于280mm，踏步高度不应大于160mm；

3> 不应采用无踢面和直角突缘的踏步； 4> 宜在两侧均设扶手；

5> 如采用栏杆式楼梯，在栏杆下方宜设置安全防护措施； 6> 踏面应平整防滑或在踏面前缘设防滑条；

7> 距踏步起点和终点250mm~300mm宜设提示盲道； 8> 踏面和踢面的颜色宜有区分和对比；

9> 楼梯上行及下行的第一阶宜在颜色或材质上与平台有明显区别；

台阶的无障碍设计应符合下列规定:

1> 公共建筑的室内外台阶踏步宽度不宜小于300mm，踏步高度不宜大于150mm，并不应小于100mm； 2> 踏步应防滑；

3> 三级及三级以上的台阶应在两侧设置扶手； 4> 台阶上行及下行的第一阶宜在颜色或材质上与其他阶有明显区别；

2.1.6 扶手

1> 无障碍单层扶手的高度应为850mm~900mm，无障碍双层扶手的上层扶手高度应为850mm~900mm，下层扶手高度应为650mm~700mm；

2> 扶手应保持连贯，靠墙面的扶手的起点和终点处应水平延伸不小于300mm的长度； 3> 扶手内侧与墙面的距离不应小于40mm；

4> 扶手末端应向内弯到墙面或向下延伸不小于100mm，栏杆式扶手应向向下成弧形或延伸到地面上固定；

5> 扶手应安装坚固，形状易于抓握。圆形扶手的直径应为35mm~50mm，矩形扶手的截面尺寸应为35mm~50mm；

6> 扶手的材质宜选用防滑、热塑性指标好的材料；



勘察、设计单位：

Investigation and design unit:

中环城乡规划设计集团有限公司

Central and rural planning and design co. LTD

设计证书：

建筑行业（建筑工程）甲级
市政行业乙级
风景园林工程专项乙级
建筑行业（人防工程）乙级
公路行业（公路）专业甲级
水利行业乙级
水污染防治工程乙级
固体废物处理处置工程乙级
城乡规划编制乙级
工程勘察专业类（岩土工程（勘察））甲级
工程勘察专业类（岩土工程（设计））乙级
工程勘察专业类（岩土工程（物探测试检测监测））乙级
房屋安全鉴定
农业、林业、水利、水电、建筑工程咨询

合作设计单位：

Cooperation design unit:

平面位置示意图：

Schematic diagram of plane position:

注册师

Registered architect

麦麦提艾则孜·阿卜拉

执业印章号

Registered seal number

5100529-0014

建设单位：

units undertaking projects:

策勒县文化广播电视和旅游局

项目：

Project:

新疆昆仑山景区基础设施
设备提升建设项目

子项：

Subterm

1#公共卫生间

图名：

Map title:

消防设计专篇、无障碍专篇

审定

Examine and approve

汪洁

审核

Examine and verify

邓芳

项目负责人

Project leader

麦麦提艾则孜·阿卜拉

专业负责人

Person in charge

麦麦提艾则孜·阿卜拉

校对

Proofread

廖静驹

设计

Devise

阿卜杜赛麦提

会签：

Confirmed by

版本号

Version No.

建筑

ARCH

电气

ELEC

结构

STRU

弱电

WEAK-ELEC

给排水

WSSS

暖通

HVAC

阿力木

图别

STATUS

建施

图号

2

8

设计号

PROJECT NO.

日期

DATE

2026-01

节能设计专篇

1、建筑特征
1.1项目名称：新疆昆仑山景区基础设施提升建设项目-1#公共卫生间
总建筑面积：130.90 m ² ；建筑层数：地上1层；该建筑类型为：民用公共建筑。
1.2该工程项目功能为 公共卫生间，属于单层民用公共建筑。
1.3项目所在城镇：拟建场地位于：策勒县
1.4项目地处气候分区：寒冷A区。
2、设计依据建筑节能设计标准
2.1新疆维吾尔自治区《公共建筑节能设计标准(75%)》(XJJ034-2022)
2.2《民用建筑热工设计规范》GB50176-2016
2.3《建筑外门窗气密、水密、抗风压性能检测方法》GB/T 7106-2019
2.4《建筑幕墙、门窗通用技术条件》GB/T 31433-2015
3、建筑物体形系数(具体计算详计算书)
建筑表面积F0=211.99, 建筑体积V0=237.83 m ³ , 建筑物体形系数S=F0/V0=0.89
4、单一朝向窗外窗(包括透明幕墙)墙面积比及屋顶透明部分占屋顶总面积(具体计算详计算书)
4.1单一朝向窗外窗：南向0.00；北向0.08；东向0.00；西向0.02。
4.2总窗墙面积比为0.05。
4.3屋顶透明部分占屋顶总面积的比例为0%。
5、围护结构保温措施及传热系数Ki值、传热系数限值K一览表(J02页：附表-3)
6、其他要求
6.1外窗的气密性能不应低于《建筑外窗气密性能分级及其检测方法》GB/T 7106-2019中规定的6级。透明幕墙的气密性能不应低于《建筑幕墙物理性能分级》(GB/T15225)中规定的4级。
6.2外窗的可开启面积不应小于窗面积的10%。透明幕墙应具有可开启部分或设有通风换气装置。
6.3门、窗框与墙体之间的缝隙，应采用聚氨酯发泡剂、聚氯乙烯泡沫塑料等软质保温材料堵封；并用嵌缝密封胶密封。
6.4岩棉容重：≥100kg/m ³ ，导热系数0.045W/(m·K)，修正系数1.2；XPS容重：≥25kg/m ³ ，导热系数0.033W/(m·K)，修正系数1.1。屋面、楼面、地面、顶棚所采用的岩棉板、XPS板、PU不能低于上述标准要求。岩棉板、PU板均应为阻燃型。
6.5根据保温层厚度利用PKPM建筑节能和分析软件获得传热系数Ki值。

材料	性能					
	耐根穿刺性能试验	拉伸强度	断裂伸长率(%)	低温弯折性	热处理尺寸变化率(%)	加热伸缩量(mm)
聚氨酯防水涂料	匀质	通过	21.0MPa	2200	-25	<2.0
	织物内增强	通过	NIOMPa	2200	-25	<0.1
热塑性聚氨酯防水涂料	匀质	通过	212MPa	2500	-4.0	W2.0
	织物内增强	通过	250N/cm	215(最大拉力时)	-4.0	W0.5
高渗透度聚乙烯土工膜	通过	225MPa	2500	-30	w1.5	
聚乙烯丙纶防水卷材	通过	260N/cm(断裂)	24.00	-20	—	+2.~4
三元乙丙橡胶防水卷材	通过	N75MPa(断裂)	24.50	-4.0	—	+2.~4
喷涂聚氨酯涂料	通过	216MPa	450	-4.0	—	+1.0,~1.0

附表-1：围护结构保温措施及传热系数Ki值、传热系数限值K一览表

围护结构部位	保温构造做法		选用外保温体系、标准图集	传热系数Ki [W/(m ² ·K)]或热阻值Ri [(m ² ·K)/W]	传热系数限值Ki [W/(m ² ·K)]或热阻限值Ri [(m ² ·K)/W]	单项判断(是否满足Ki≤K)		
	做法	材料名称及厚度(mm)						
屋面	保温层	(改性聚苯板)040级100厚		Ki=0.24	K≤0.45	Ki≤K满足 <input checked="" type="checkbox"/>		
	结构层	钢筋混凝土120厚				Ki>K不满足 <input type="checkbox"/>		
外墙(包括非透明幕墙)	保温层	岩棉板(垂摆法岩棉板100厚)		Ki=0.34	K≤0.55	Ki≤K满足 <input type="checkbox"/>		
	围护结构	240厚烧结页岩多孔砖(240.00mm)				Ki>K不满足 <input checked="" type="checkbox"/>		
底面接触室外空气的架空或外挑楼板	楼板			Ki≤0.00	K≤0.00	Ki≤K满足 <input type="checkbox"/>		
	保温层					Ki>K不满足 <input type="checkbox"/>		
非采暖房间与采暖房间的隔墙	保温层			K≤0.0	K≤0.0	Ki≤K满足 <input checked="" type="checkbox"/>		
	围护结构					Ki>K不满足 <input type="checkbox"/>		
非采暖房间与采暖房间的楼板	楼板			K≤0.0	K≤0.0	Ki≤K满足 <input checked="" type="checkbox"/>		
	保温层					Ki>K不满足 <input type="checkbox"/>		
单一外窗(包括透明幕墙)	南向		选用新14J715图集	Ki=0.0	K≤0.0	Ki≤K满足 <input checked="" type="checkbox"/>		
	0.00					Ki>K不满足 <input type="checkbox"/>		
	北向	钢塑共挤内平开窗65系列4+12A+4(铝隔条密封胶)				Ki=2.20	K≤2.50	Ki≤K满足 <input checked="" type="checkbox"/>
	0.09					Ki>K不满足 <input type="checkbox"/>		
东向窗	东向			Ki=0.0	K≤0.0	Ki≤K满足 <input checked="" type="checkbox"/>		
	0.00					Ki>K不满足 <input type="checkbox"/>		
西向窗	西向	钢塑共挤内平开窗65系列4+12A+4(铝隔条密封胶)		Ki=2.20	K≤2.50	Ki≤K满足 <input checked="" type="checkbox"/>		
	0.00					Ki>K不满足 <input type="checkbox"/>		
屋顶透明部分：占屋顶总面积0%	选用窗型：				K≤0.0	Ki≤K满足 <input type="checkbox"/>		
地面	周边地面			R=0.00	R≥0.00	Ri≥R满足 <input checked="" type="checkbox"/>		
	非周边地面			R≥0.00	R≥0.00	Ri≥R满足 <input checked="" type="checkbox"/>		
采暖、空调地下室外墙(与土壤接触的墙)				R≥-	R≥-	Ri≥R满足 <input type="checkbox"/>		

- 屋面采用热固复合聚苯乙烯泡沫保温板(改性聚苯板)040级(120.0mm)
- 周边地面采用XPS挤塑聚苯板(带表皮)(45.0mm)，做法：周边地面做法：水泥抹面(20.0mm)+细石混凝土、卵石混凝土(100.0mm)+EPS板保温层(50.0mm)+碎石、卵石混凝土128(100.0)+夯实粘土116(200.0mm)；
- 勒脚采用50mm厚XPS板保温层，做法参新19J108-13页-1，
- 女儿墙压顶、挑檐、窗上下口、线条、出挑部分底面必须做滴水槽，做法详新19J108-37页；
- 所有未做特殊说明的保温节点构造必须按照图集10J121执行。
- 外墙贴岩棉板(垂摆法岩棉板)(100.0mm)，需满足XJJ038-2017技术规程要求。
- 与新疆维吾尔自治区《公共建筑节能设计标准(75%)》(XJJ034-2022)相比较，该建筑物的各项指标满足规范要求。

结论：各项围护结构热工性能指标满足规范要求。

耐根穿刺防水卷材及配套材料性能标准表1高渗透度聚乙烯土工膜主要性能

材料	性能					
	耐根穿刺性能试验	耐水性(80°C/2h)	低温柔性G(4.0°C)	粘合力(N/mm)	(卷材)	强度保持率(卷材80°C,168h)
弹性体改性沥青防水卷材	通过	22900	>800	24.0	105	-25
塑性体改性沥青防水卷材	通过	22900	>800	24.0	130	-15

项目	持粘性(min)	耐水性(80°C/2h)	低温柔性G(4.0°C)	剪切状态下粘合力(N/mm)	剥离强度(N/mm)	热处理剥离强度保持率(卷材80°C,168h)
性能要求	220	无流淌、龟裂、变形	无裂纹	N2.0	20.5	280

项目	与水泥基层粘接力(MPa)	剪切状态下的粘合力(N/mm)		抗滑性能(MPa,7d)	抗压强度(MPa,7d)
		卷材-基层	卷材-卷材		
性能要求	20.4	NL8	22.0	>1.0	29.0

绿色建筑专篇

一、设计依据

《绿色建筑评价标准》GB/T 50378-2019(2024年版)	2.《民用建筑绿色设计标准》JGJ/T 229-2010
3.《无障碍设计标准》GB50763-2012	4.《声环境质量标准》GB3096-2008
5.《建筑采光设计标准》GB50033-2013	6.《建筑照明设计标准》GB50034-2013
7.《民用建筑隔声设计规范》GB50118-2010	8.《民用建筑节能设计标准》GB50555-2010
9.《民用建筑工程室内环境污染控制标准》GB50325-2020	10.《关于全面执行绿色建筑有关标准的公告》(2019年第21号)

二、工程概况

1.建设单位：策勒县文化体育广播电视和旅游局	2.项目名称：新疆昆仑山景区基础设施提升建设项目-1#公共卫生间
3.项目用地面积：2275.76平方米	4.本工程总建筑面积为130.90平方米。

三、评价说明

- 本评价为设计阶段预评价，评价结论：本项目符合绿色建筑基本级标准。
- 本评价应以单体建筑为评价对象，涉及及系统性、整体性的指标，基于该建筑所属工程项目的总体进行评价。
- 绿色建筑评价标准评价指标体系按照《绿色建筑(基本级)设计和审查要点》进行绿色建筑预评价，设计评价时，不对施工管理和运营管理类指标进行评价。

四、《绿色建筑(基本级)设计和审查要点》(见附表)：



勘察、设计单位：
Investigation and design unit:
中环城乡规划设计集团有限公司
Central and rural planning and design co. LTD

设计证书：
建筑行业(建筑工程)甲级
市政行业乙级
风景园林工程专项乙级
建筑行业(人防工程)乙级
公路行业(公路)专业甲级
水利行业乙级
水污染防治工程乙级
固体废物处理处置工程乙级
城乡规划编制乙级
工程勘察专业类(岩土工程(勘察))甲级
工程勘察专业类(岩土工程(设计))乙级
工程勘察专业类(岩土工程(物探测试检测监测))乙级
房屋安全鉴定
农业、林业、水利、水电、建筑工程咨询

合作设计单位：
Cooperation design unit:

平面位置示意图：
Schematic diagram of plane position:

注册师
Registered architect 麦麦提艾则孜·阿卜拉

执业印章号
Registered seal number 5100529-0014

建设单位：
units undertaking projects:
策勒县文化体育广播电视和旅游局

项目：
Project: 新疆昆仑山景区基础设施设备提升建设项目

子项：
Subterm: 1#公共卫生间

图名：
Map title: 节能设计专篇

审定
Examine and approve 汪洁

审核
Examine and verify 邓芳

项目负责人
Project leader 麦麦提艾则孜·阿卜拉

专业负责人
Person in charge 麦麦提艾则孜·阿卜拉

校对
Proofread 廖静驹

设计
Devise 阿卜杜赛提

会签：
Confirmed by 版本号

建筑
ARCH 电气
ELEC

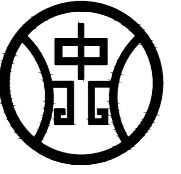
结构
STRU 弱电
WEAK-ELEC

给排水
WSSS 暖通
HVC

图别
STATUS 建施 图号
DRAWING NO. 3/8

设计号
PROJECT NO. 日期
DATE 2026-01

防水设计专篇



勘察、设计单位: Investigation and design unit: 中环城乡规划设计集团有限公司 Central and rural planning and design co. LTD

设计证书: 建筑行业(建筑工程)甲级 风景园林工程专项乙级 建筑行业(人防工程)乙级 公路行业(公路)专业甲级 水利行业乙级 水污染防治工程乙级 固体废物处理处置工程乙级 城乡规划编制乙级 工程勘察专业类(岩土工程(勘察))甲级 工程勘察专业类(岩土工程(设计))乙级 工程勘察专业类(岩土工程(物探测试检测监测))乙级 房屋安全鉴定 农业、林业、水利、水电、建筑工程咨询

合作设计单位: Cooperation design unit:

平面位置示意图: Schematic diagram of plane position:

注册师 Registered architect 麦麦提艾则孜·阿卜拉

执业印章号 Registered seal number 5100529-0014

建设单位: units undertaking projects: 策勒县文化体育广播电视和旅游局

项目: Project: 新疆昆仑山景区基础设施设备提升建设项目

子项: Subterm: 1#公共卫生间

图名: Map title: 防水设计专篇

审定 Examine and approve 汪洁

审核 Examine and verify 邓芳

项目负责人 Project leader 麦麦提艾则孜·阿卜拉

专业负责人 Person in charge 麦麦提艾则孜·阿卜拉

校对 Proofread 廖静驹

设计 Deviser 阿卜杜赛提

会签: Confirmed by 版本号 Version No.

建筑 ARCH 电气 ELEC 给排水 WSBS 阿力木 暖通 HVAC 阿力木 图例 STATUS 图号 DRAWING NO. 4 8 设计号 PROJECT NO. 日期 DATE 2026-01

(一)工程防水基本情况

本工程: 策勒县昆仑山景区基础设施设备提升建设项目-1#公共卫生间 该地年降雨量<400mm, 依据《建筑与市政工程防水通用规范》GB55030-2022, 本工程各部位防水设计工作年限、防水类别、水环境类别及工程防水等级为如下:

- 1. 工程防水设计工作年限 1) 地下工程防水设计工作年限不应低于工程结构设计工作年限; 2) 屋面工程防水设计工作年限不应低于20年; 3) 室内工程防水设计工作年限不应低于25年; 2. 工程防水类别 1) 屋面工程——甲类 2) 屋面工程——Ⅲ类 3) 外墙工程——甲类 3) 外墙工程——Ⅲ类 4) 室内工程——甲类 4) 室内工程——(卫生间)Ⅰ类、(其它房间)Ⅲ类 4. 各部位工程防水等级

- 1) 屋面工程——二级 2) 外墙工程——二级 3) 室内工程——(卫生间)一级、(其它用水房间)二级

(二)地下工程防水设计

1. 地下室防水工程执行《建筑与市政工程防水通用规范》GB55030-2022的有关规定, 本工程的防水等级为均为一级、抗渗等级为P8, 抗冻设防段防水混凝土抗渗等级不应低于P10. 地下室外墙防水层应与底板防水层连为整体, 确保防水质量. 防水层高度应高出室外地坪高程500, 防水层做法详新22J08-15页. 地下室为设备用房的, 其上部房间地面垫层下增加3.0厚

聚氨酯防水卷材, 水平范围大于设备用房四周各1m. 防水施工质量标准见《建筑与市政工程防水通用规范》GB55030-2022. 外墙、底板防水做法如下: 外墙防水:(由内向外) 1)室内抹灰 2)防水混凝土侧墙 3)防水涂料一道 4)3厚聚氨酯防水卷材一道 5)80厚EPS保温板 6)素土夯实 底板防水:(由上而下) 1)地面做法 2)现浇钢筋混凝土底板 3)50厚C20细石混凝土 4)隔离层:10厚1:2水泥砂浆 5)3厚聚氨酯防水卷材一道 6)高分子防水涂料一道 7)20厚1:2.5水泥砂浆找平层 8)150厚C20混凝土垫层 9)素土夯实 2. 各类管道穿墙构造做法参新22J08-50页~59页

(三)屋面工程防水设计 1、屋面防水等级为二级, 屋面防水材料选用及构造设计应按GB50345-2012 《屋面工程技术规范》有关要求执行.

- (1) 不上人屋面作法(新22J02-A9页-平屋面) 1>. 粒料保护层 2>. 干铺350g沥青防水卷材隔离层. 3>. 30厚C0细石混凝土找平层 4>. LC5.0轻集料混凝土找平层, 最薄处30厚. 5>. 保温层:100厚XPS板, 分两次错缝铺设 6>. 两道SBS改性沥青聚酯胎防水卷材, 涂膜防水层. 7>. 结构层: 钢筋混凝土现浇楼(随打随抹光).

- 2. 屋面基层突出屋面结构(机房、立柱、风道等的连接处, 以及基层转角处) 均应做成圆弧形R=50. 屋面突出物的周围250mm范围 内找反坡, 坡度<5%. 该处严禁积水. 屋面物体与现浇结构 相交处及泛水收口处均应加钉金属网增强抗裂能力. 3. 保护层温度设置: 保护层施工完成后, 用人工揭开间 或每隔4000双向凿缝(有筋时)应切新钢筋, 但严禁损坏防水层) 缝宽10, 深同保护层厚度. 4. 女儿墙泛水及压顶做法参新22J02-A28-A/B. 5. 下管道出屋面透气管做法参新22J02-A35-2. 6. 厨房、卫生间变压式排风道出屋面做法详16J916-1-15页. 7. 屋面钢爬梯做法详新22J02-A38. 8. 屋面太阳能支架做法详新22J02-D8页. 9. 内排水雨水口屋面做法详新22J02-E3; 外排水构件做法详新22J02-E2-1. 10. 设备被基座与结构层相连时, 防水层应包裹在设备基座的上部并应在地脚螺栓周围做密封处理

表一、建筑专业(规划、建筑、景观共25项)

Table with 6 columns: 技术要求, 对应《绿色建筑评价标准》GB/T 50378-2019 (2024年版)的指标类别及条文编号, 采取的技术措施, 自评结论(是否满足), 备注. Rows 1.1 to 1.25 covering various building requirements.

表二、结构专业(共4项)

Table with 6 columns: 技术要求, 对应《绿色建筑评价标准》GB/T 50378-2019 (2024年版)的指标类别及条文编号, 采取的技术措施, 自评结论(是否满足), 备注. Rows 2.1 to 2.4 covering structural requirements.

表三、暖通专业(共10项)

Table with 6 columns: 技术要求, 对应《绿色建筑评价标准》GB/T 50378-2019 (2024年版)的指标类别及条文编号, 采取的技术措施, 自评结论(是否满足), 备注. Rows 3.1 to 3.10 covering HVAC requirements.

表四、给排水专业(共7项)

Table with 6 columns: 技术要求, 对应《绿色建筑评价标准》GB/T 50378-2019 (2024年版)的指标类别及条文编号, 采取的技术措施, 自评结论(是否满足), 备注. Rows 4.1 to 4.7 covering water supply and drainage requirements.

表五、电气专业(共12项)

Table with 6 columns: 技术要求, 对应《绿色建筑评价标准》XJJ126-2020的指标类别及条文编号, 采取的技术措施, 自评结论(是否满足), 备注. Rows 5.1 to 5.12 covering electrical requirements.

建筑碳排放设计专篇



勘察、设计单位：
Investigation and design unit:
中环城乡规划设计集团有限公司
Central and rural planning and design co. LTD
设计证书：

建筑行业（建筑工程）甲级
市政行业乙级
风景园林工程专项乙级
建筑行业（人防工程）乙级
公路行业（公路）专业甲级
水利行业乙级
水污染防治工程乙级
固体废物处理处置工程乙级
城乡规划编制乙级
工程勘察专业类（岩土工程（勘察））甲级
工程勘察专业类（岩土工程（设计））乙级
房屋安全鉴定
农业、林业、水利、水电、建筑工程咨询

合作设计单位：
Cooperation design unit:

平面位置示意图：
Schematic diagram of plane position:

注册师
Registered architect **麦麦提艾则孜·阿卜拉**

执业印章号
Registered seal number **5100529-0014**

建设单位：
units undertaking projects:
策勒县文化体育广播电视和旅游局

项目：
Project: **新疆昆仑山景区基础设施
设备提升建设项目**

子项：
Subterm: **1#公共卫生间**

图名：
Map title: **碳排放设计专篇**

审定
Examine and approve **汪洁**

审核
Examine and verify **邓芳**

项目负责人
Project leader **麦麦提艾则孜·阿卜拉**

专业负责人
Person in charge **麦麦提艾则孜·阿卜拉**

校对
Proofread **廖静驹**

设计
Devise **阿卜杜赛提**

会签：
Confirmed by **阿卜杜赛提** 版本号
Version No.

建筑
ARCH **阿卜杜赛提** 电气
ELEC **阿力木**

结构
STRU **阿力木** 弱电
WEAK/ELEC **阿力木**

给排水
WSBS **阿力木** 暖通
HVAC **阿力木**

图别
STATUS **建施** 图号
DRAWING NO. **5**
设计号
PROJECT NO. **8** 日期
DATE **2026-01**

11. 防水层上放置设备基座时,设备基座下部的防水层应做卷材增加层,必要时应在其上浇筑细石砼,其厚度不应小于50mm.

12. 除本说明外,屋面作法还应符合《屋面工程技术规范》GB50345-2012和《屋面工程质量验收规范》GB50207-2012的有关规定.

(八) 外墙工程防水设计

本工程外墙防水等级为二级,外墙防水材料选用及构造设计应按GB50345-2012《屋面工程技术规范》有关要求执行.

1. 本工程外墙自保温砌体块砌筑而成,故外墙防水层仅在砌体部分采用聚合物防水砂浆一道,所采用的真石漆为防水真石漆.

2. 门窗洞口节点构造防水和门窗性能应符合下列规定:

a. 门窗框与墙体间连接处的缝隙应采用防水密封材料嵌填和密封.

b. 门窗洞口上楣应设置滴水线.

c. 门窗水密性不低于3级,安装质量应满足水密性要求.

d. 窗台外应设置排水板和滴水线等排水构造措施,排水坡度不应小于5%.

3. 雨篷应设置外排水,坡度不应小于1%;且外口下沿应做滴水线.雨篷与外墙交接处的防水层应连续,且防水层应沿外口下翻至滴水线.

4. 室外挑板与墙体连接处,防水倒灌措施和节点构造防水措施详见大样图.

5. 外墙变形缝、穿墙管道、预埋件等节点防水做法应符合下列规定:

a. 变形缝部位应采取防水加强措施.当采用增设卷材附加层措施时,卷材两端应满粘于墙体,满粘的宽度不应小于150mm,并应钉压固定,卷材收头应采用密封材料密封.

b. 穿墙管道应采取避免雨水流入措施和内外防水密封措施.

c. 外墙预埋件和预制构件四周应采用防水密封材料连续封闭.

6. 门窗框与墙体连接处应采用密封材料、止水材料和专用防水配件等进行密封.

(九) 室内工程防水设计

卫生间防水设计(防水等级为一级)

1. 卫生间楼地面防水设计

1) 6-10厚铺地砖,干水泥擦缝 2) 30厚1:3厚干硬性水泥砂浆结合层

3) 1.5厚高分子自粘胶膜防水卷材防水层,四周翻起300高 4) 水泥基防水涂料一道,四周翻起300高

5) 60厚C15细石混凝土,随打随抹平,散热管上皮最薄处≥30厚

6) 铺0.3@50双向钢丝网片,用专用塑料卡具与散热管绑牢 7) 0.2厚真空铝聚脂薄膜

8) 30厚聚苯乙烯泡沫板(表观密度≥20kg/m³) 9) 20厚聚合物水泥防水砂浆

10) 水泥砂浆一道(内掺建筑胶) 11) 结构层

a. 卫生间、厨房等有水房间或有用水区域周边填充堵基均与楼板整体浇筑300mm高(自建筑面层起算)的混凝土止水台,宽度同墙厚,混凝土级配同周边楼板.

b. 按《技术措施》要求,卫生间楼地面均设地漏,并从其入口墙内侧面下的楼面开始设1%的排水坡度,坡向地漏.室内卫生间、厨房等有防水要求的地面,防水层采用3厚聚氨酯防水涂料二道,四周翻起250,防水层要延至门口地面外扩3侧500mm宽

范围;卫生间有非封闭式洗浴设施时,花洒所在及其邻近墙面防水层高度不应小于2.0m,墙面应做防水层(采用20mm聚合物水泥防水砂浆).盥洗池盆等用水处均做防水层(采用20mm聚合物水泥防水砂浆),翻起高度不应小于1200mm.

c. 卫生间地面均比其它房间地面低15(建筑完成面比其它房间低15).

d. 本工程交付标准为毛坯交付,厨卫铝合金集成吊顶由住户自理.

e. 地漏的管道根部应采用防水胶泥堵实.

f. 当管道穿过有水房间的楼面时,采用预埋套管,套管与楼板用防水胶泥堵实以防渗漏.

g. 穿过楼板的防水套管应高出装饰层完成面20mm.

2. 其它用水房间楼地面防水设计(防水等级为二级)

1) 6-10厚铺地砖,干水泥擦缝 2) 20厚1:3厚干硬性水泥砂浆结合层

3) 水泥砂浆一道(内掺建筑胶)(防水水泥砂浆) 4) 60厚C15细石混凝土,随打随抹平,散热管上皮最薄处≥30厚

5) 铺0.3@50双向钢丝网片,用专用塑料卡具与散热管绑牢 6) 0.2厚真空铝聚脂薄膜

7) 30厚聚苯乙烯泡沫板(表观密度≥20kg/m³) 8) 20厚聚合物水泥防水砂浆

9) 水泥砂浆一道(内掺建筑胶) 10) 结构层

(十) 雨篷、阳台、室外挑板等防水做法要求

1. 雨篷应设置外排水,坡度不应小于1%,且外口下沿应做滴水线.雨篷与外墙交接处的防水层应连续,且防水层应沿外口下翻至滴水线.

2. 开敞式外廊和阳台的楼面应设防水层,阳台坡向水落口的排水坡度不应小于1%,并应通过雨水立管接入排水系统,水落口周边应留槽嵌填密封材料.阳台外口下沿应做滴水线.

3. 室外挑板与墙体连接处应采取防水倒灌措施和节点构造防水措施.

(十一) 外墙变形缝、穿墙管道、预埋件等节点防水做法要求

1. 变形缝部位应采取防水加强措施.当采用增设卷材附加层措施时,卷材两端应满粘于墙体,满粘的宽度不应小于150mm,并应钉压固定,卷材收头应采用密封材料密封.

2. 穿墙管道应采取避免雨水流入措施和内外防水密封措施.

3. 外墙预埋件和预制构件四周应采用防水密封材料连续封闭.

规范标准参考依据:

1. 《建筑碳排放计算标准》 GB/T 51366-2019

2. 《民用建筑绿色性能计算标准》 JGJ/T 449-2018

2. 《民用建筑绿色性能计算标准》 JGJ/T 449-2018

一、项目概述

城市: 策勒县 建筑类型: 公共建筑 建筑朝向: 西偏北55.81度 建筑层数: 1层 建筑高度: 4.20m

二、指标要求

《建筑碳排放计算标准》GB/T51366-2019中有关建筑碳排放的条文要求,按照《绿色建筑评价标准》GB/T50378-2019

9.2.7条: 进行建筑碳排放计算分析,采取措施降低单位建筑面积碳排放强度,评价分值为12分.

三、计算概述

建筑物在材料开发、生产、运输、施工及拆除、运行及维护等各阶段均产生碳排放,对环境造成影响,因此应进行全生命周期碳排放计算,全面了解建筑物对自然界产生的影响.计算边界为与建筑物建材生产及运输、建造及拆除、运行等活动相关的温室气体排放的计算范围.

《建筑碳排放计算标准》GB/T 51366-2019采用全生命周期法(LCA)计算建筑建材生产、建筑物建造施工、运行及最终拆除的全生命周期碳排放量.建筑碳排放计算方法可用于建筑设计阶段对碳排放量进行计算,或在建筑物建造后对碳排放量进行核算.

3.2 计算要求

建筑碳排放应包括建材生产阶段及运输阶段的碳排放,并按现行国家标准《环境管理生命周期评价原则与框架》GB/T 24040、《环境管理生命周期评价要求与指南》GB/T 24044计算.建材(生成、运输及回收)阶段的碳排放应为建材生产阶段碳排放与

建材运输阶段碳排放之和,扣除建材回收的减碳量.

建筑物运行阶段的碳排放量涉及暖通空调、生活热水、照明等系统能源消耗产生的碳排放量及可再生能源系统产生的减碳量、建筑碳汇的减碳量的计算.在建筑碳排放边界将不同的能量消耗换算为建筑物的碳排放量,并进行汇总,最终获得建筑物的碳排放量.建筑碳汇主要来源于建筑红线范围内的绿化植被对二氧化碳的吸收,其减碳效果应该在碳排放计算结果中扣减.

建筑建造阶段的碳排放包括完成各部分工程施工产生的碳排放和各项措施项目实施过程产生的碳排放.

建筑拆除阶段的碳排放应包括人工拆除和使用小型机具机械拆除使用的机械设各消耗的各种能源动力产生的碳排放.

本报告以《建筑碳排放计算标准》GB/T 51366-2019、《民用建筑绿色性能计算标准》JGJ/T 449-2018等标准作为计算参考,进行建材(生产、运输及回收)阶段、建造阶段、运行阶段、拆除阶段的全生命周期碳排放量计算,同时考虑可再生能源、绿色植被(碳汇)等节能、减碳、碳中和控制措施的优化计算.

四、计算分析

4.1 计算条件

项目资料情况			
序号	名称	资料情况	备注
1	建材(生产、运输及回收)阶段	有详细资料,如节能模型、工程造价预决算清单、施工图(建筑、结构、水暖电)、建材采购文件、供应商清单等	不考虑建材回收
2	建造阶段	无详细数据,按相似性原则加载参考案例方案后,在此基础上进一步设计或修改	---
3	运行阶段	已有能耗数据,如PKPM能耗计算结果、PKPM超低能耗计算结果、能耗计算报告等	---
4	拆除阶段	无详细数据,按相似性原则加载参考案例方案后,在此基础上进一步设计或修改	---
5	绿化碳汇	无详细数据,按相似性原则加载参考案例方案后,在此基础上进一步设计或修改	---

项目数据情况			
序号	名称	资料情况	备注
1	建材用量	直接采用bdlS模型的材料用量,并在此基础上手动修改	---
2	能耗用量	无详细数据,按相似性原则加载参考案例方案后,在此基础上进一步设计或修改	---

项目参考案例库信息			
序号	名称	匹配案例建筑信息	
1	建筑寿命	35~50年	
2	建筑体量	与实际建筑面积误差允许值±(%)	30.00
3		与实际建筑高度误差允许值±(%)	---
4	有地下空间	无	
5	绿化率(%)	<30.00	
6	建筑类型	公建	
7	结构类型	砖混结构	
8	建筑装修程度	毛坯	
9	空调冷源	空调冷源	分体空调
10		空调热源	分体空调
11	可再生能源	无	
12	电梯	无	
13	适用绿色电力	无	

4.2 建材(生产、运输及回收)阶段碳排放计算结果

本项目建材阶段有详细资料,如节能模型、工程造价预决算清单、施工图(建筑、结构、水暖电)、建材采购文件、供应商清单等.考虑可再生建筑材料回收,并将减排量从建筑碳排放中扣除.

建材用量为直接采用当前bdlS模型的材料用量,并在此基础上手动调整.

4.2.1 计算结果

建材阶段(生产、运输及回收)阶段碳排放计算结果汇总表如下表所示

建材(生产、运输及回收)阶段碳排放计算结果表			
序号	名称	资料情况	备注
1	建材生产阶段	226.25	---
2	建材运输阶段	108.07	---
3	合计	334.32	---

4.3 建造阶段碳排放计算结果

本工程建造阶段无详细数据,按相似性原则加载参考案例方案后,在此基础上进一步设计或修改.

建造阶段碳排放计算采用占比估算法.根据相关学者研究,建造阶段碳排放量占比约为5~10%,运行阶段碳排放量占比约为70~80%,建材阶段碳排放量占比约为10%.

本工程全生命周期总碳排放量预估值为1100.30tCO2e,建造阶段碳排放占总排放中的占比为5.00%.

4.4 建筑运行阶段碳排放计算结果

本工程已有能耗数据,如PKPM能耗计算结果、PKPM超低能耗计算结果、能耗计算报告等.

能耗用量为直接采用当前能耗模拟的结果,并在此基础上手动调整.

4.4.1 资源消耗

建筑运行阶段资源消耗碳排放计算结果表					
资源类型	年消耗量	消耗量单位	资源二氧化碳排放因子(tCO2/单位消耗量)	建筑使用寿命(年)	碳排放量(tCO2e)
水资源	1569.53	t	0.000168	50.0	15.49
合计	--	--	---	---	15.49

4.5 拆除阶段碳排放计算结果

本工程拆除阶段无详细数据,按相似性原则加载参考案例方案后,在此基础上进一步设计或修改.

拆除阶段碳排放计算采用占比估算法.根据相关学者研究,拆除阶段碳排放量占比约为5~10%,运行阶段碳排放量占比约为70~80%,建材阶段碳排放量占比约为10%.

本工程全生命周期总碳排放量预估值为1100.30tCO2e,拆除阶段碳排放占总排放中的占比为5.00%.

4.6 绿化碳汇减排量计算结果

本工程绿化碳汇无详细数据,按相似性原则加载参考案例方案后,在此基础上进一步设计或修改.

绿化碳汇减排量计算结果表		
序号	减排量(tCO2e)	
1	847.60	

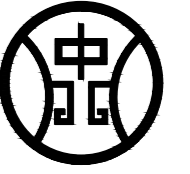
五、结果汇总

根据《建筑碳排放计算标准》GB/T 51366-2019,本工程碳排放量占比比例图及碳排放计算结果如下.

碳排放量计算结果汇总表			
序号	名称	碳排放量(tCO2e)	单位面积碳排放量(tCO2e/m2)
1	建材生产阶段	+226.25	+0.18
2	建材运输阶段	+108.07	+0.09
3	建材建造阶段	+4.93	+0.00
4	建材运行阶段	+1065.92	+0.86
5	建材拆除阶段	+2.63	+0.00
6	绿化碳汇	-307.50	-0.25
7	合计	1100.30	0.89

六、结论

《绿色建筑评价标准》GB/T 50378-2019中9.2.7条: 进行建筑碳排放计算分析,采取措施降低单位建筑面积碳排放强度,评价分值为12分,满足设计要求.



勘察、设计单位：
Investigation and design unit:
中环城乡规划设计集团有限公司
Central and rural planning and design co. LTD

设计证书：
建筑行业（建筑工程）甲级
市政行业工程乙级
风景园林工程专项乙级
建筑行业（人防工程）乙级
公路行业（公路）专业甲级
水利行业乙级
水污染防治工程乙级
固体废物处理处置工程乙级
城乡规划编制乙级
工程勘察专业类（岩土工程（勘察））甲级
工程勘察专业类（岩土工程（设计））乙级
工程勘察专业类（岩土工程（物探测试检测监测））乙级
房屋安全鉴定
农业、林业、水利、水电、建筑工程咨询

合作设计单位：
Cooperation design unit:

平面位置示意图：
Schematic diagram of plane position:

注册师
Registered architect **麦麦提艾则孜·阿卜拉**

执业印章号
Registered seal number **5100529-0014**

建设单位：
units undertaking projects:
策勒县文化体育广播电视和旅游局

项目：
Project: **新疆昆仑山景区基础设施
设备提升建设项目**

子项：
Subterm: **1#公共卫生间**

图名：
Map title: **一层平面图、立面图**

审定
Examine and approve **汪洁**

审核
Examine and verify **邓芳**

项目负责人
Project leader **麦麦提艾则孜·阿卜拉**

专业负责人
Person in charge **麦麦提艾则孜·阿卜拉**

校对
Proofread **廖静驹**

设计
Devise **阿卜杜赛麦提**

会签：
Confirmed by

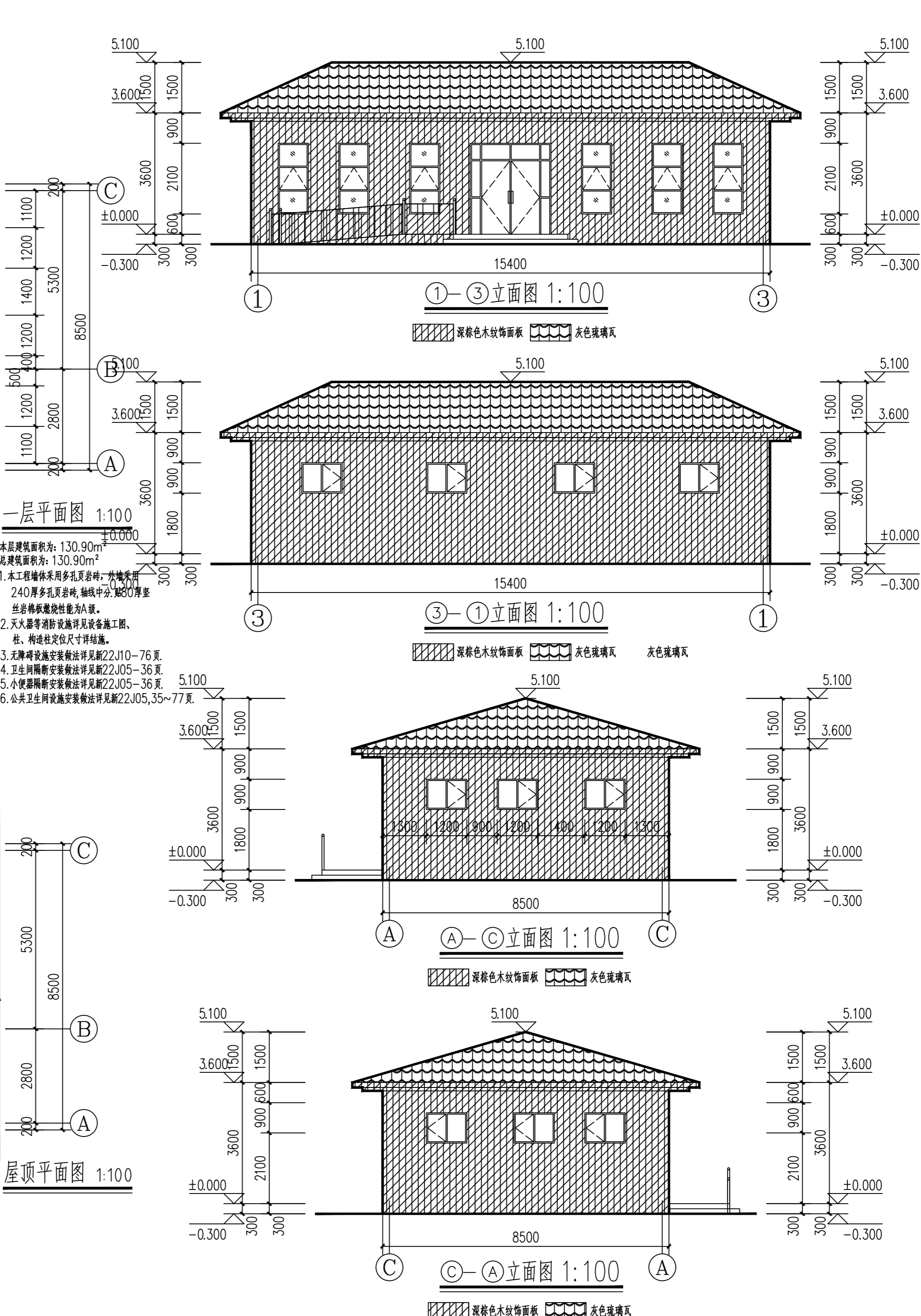
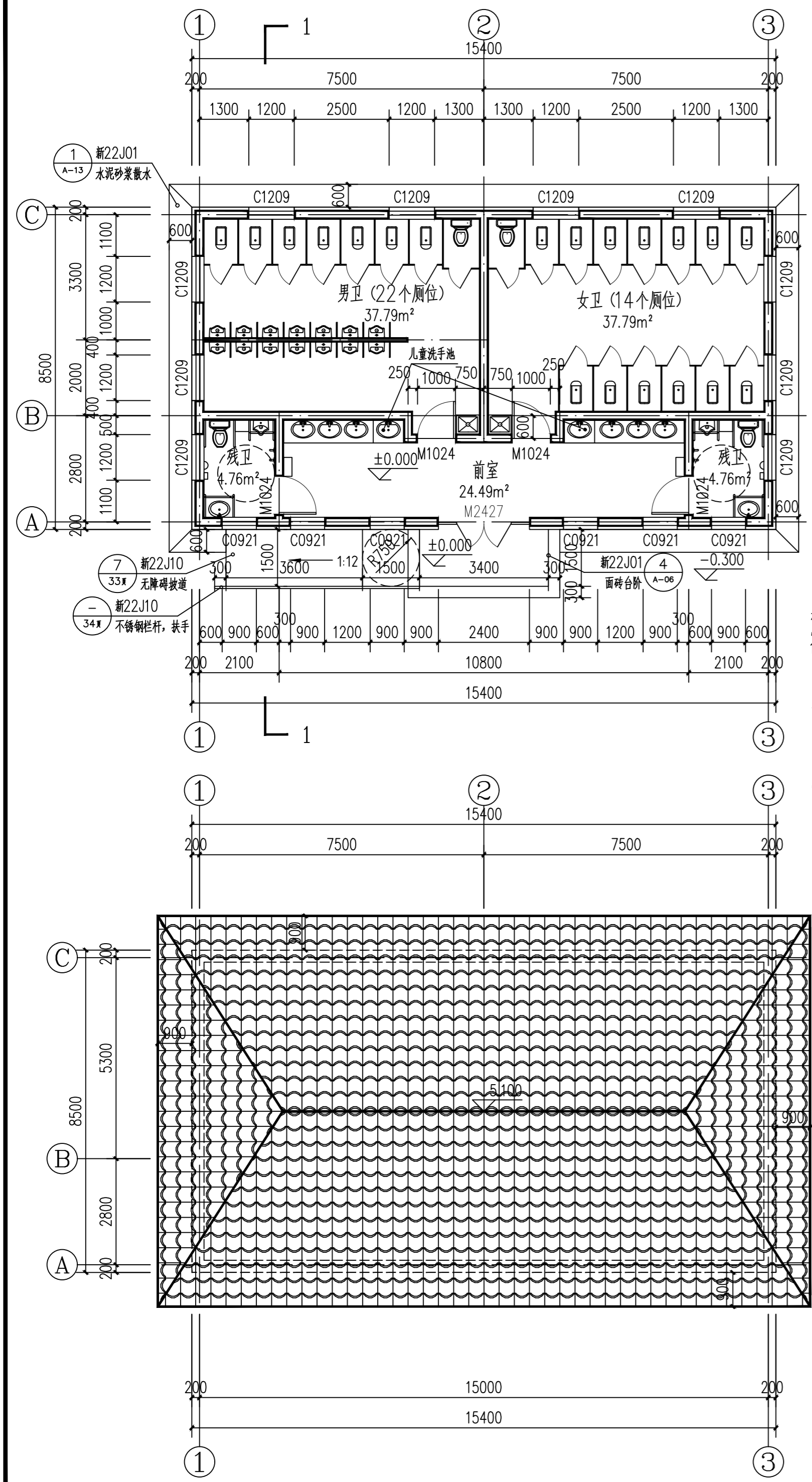
建筑 ARCH **阿卜杜赛麦提** 电气 ELEC **阿力木**

结构 STRU **阿力木** 弱电 WEAK-ELEC **阿力木**

给排水 WSBS **阿力木** 暖通 HVAC **阿力木**

图别 STATUS **建施** 图号 DRAWING NO. **6**

设计号 PROJECT NO. 日期 DATE **2026-01**



深棕色木纹饰面板 灰色琉璃瓦



勘察、设计单位:

Investigation and design unit:

中环城乡规划设计集团有限公司

Central and rural planning and design co. LTD

设计证书:

建筑行业(建筑工程)甲级
市政行业工程乙级
风景园林工程专项乙级
建筑行业(人防工程)乙级
公路行业(公路)专业甲级
水利行业乙级
水污染防治工程乙级
固体废物处理处置工程乙级
城乡规划编制乙级
工程勘察专业类(岩土工程(勘察))甲级
工程勘察专业类(岩土工程(设计))乙级
工程勘察专业类(岩土工程(物探测试检测监测))乙级
房屋安全鉴定
农业、林业、水利、水电、建筑工程咨询

合作设计单位:

Cooperation design unit:

平面位置示意图:

Schematic diagram of plane position:

注册师

Registered architect

麦麦提艾则孜·阿卜拉

执业印章号

Registered seal number

5100529-0014

建设单位:

units undertaking projects:

策勒县文化体育广播电视和旅游局

项目:

Project:

新疆昆仑山景区基础设施
设备提升建设项目

子项:

Subterm:

1#公共卫生间

图名:

Map title:

1-1剖面图、墙身大样图

审定

Examine and approve

汪洁

审核

Examine and verify

邓芳

项目负责人

Project leader

麦麦提艾则孜·阿卜拉

专业负责人

Person in charge

麦麦提艾则孜·阿卜拉

校对

Proofread

廖静驹

设计

Devise

阿卜杜赛麦提

会签:

Confirmed by

版本号

Version No.

建筑

ARCH

电气

ELEC

结构

STRU

弱电

WEAK-ELEC

给排水

WSGS

暖通

HVAC

图别

STATUS

图号

DRAWING NO.

设计号

PROJECT NO.

日期

DATE

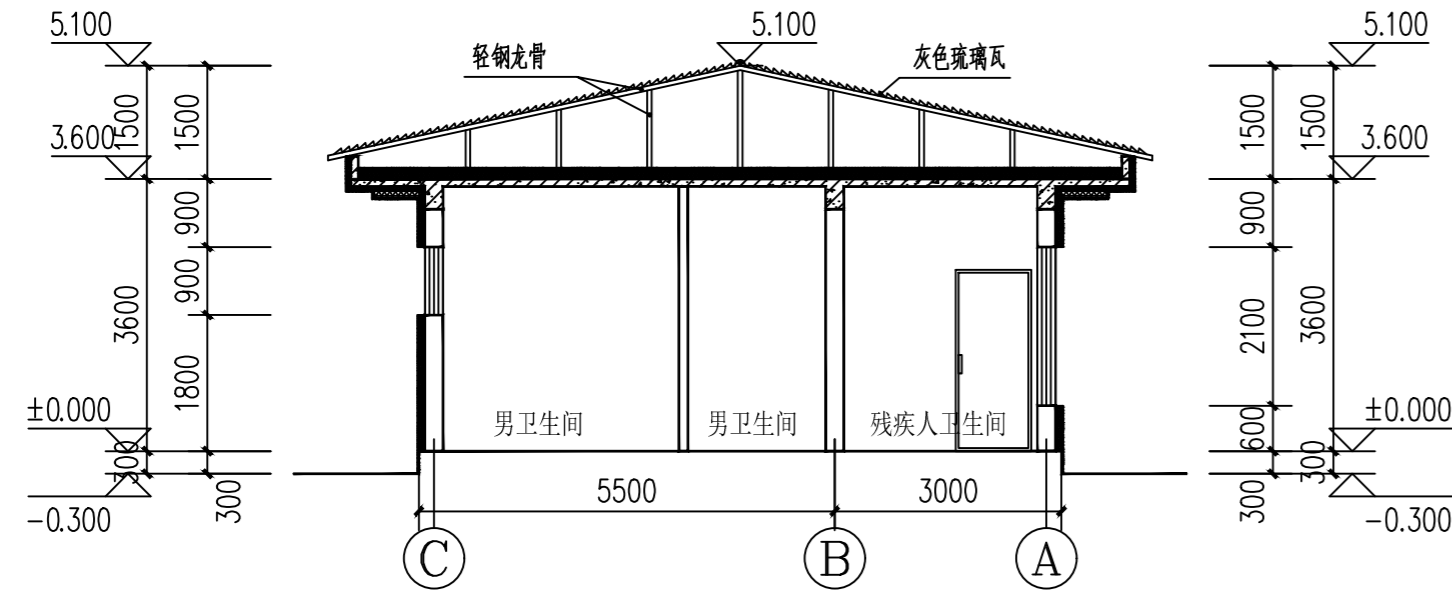
2026-01

门窗表

类型	设计编号	洞口尺寸(mm)	数量	图集名称	页次	选用型号	备注
普通门	M1024	1000X2400	4	成品套装门			专业厂家定制安装
	M2427	2400X2700	1	详见大样图			65系列铝合金断桥隔热门
普通窗	C0921	900X2100	6	新14J715	15	PC1-0921	65系列平开塑钢窗
	C1209	1200X900	10	新14J715	13	PC1-1209	65系列平开塑钢窗

注:

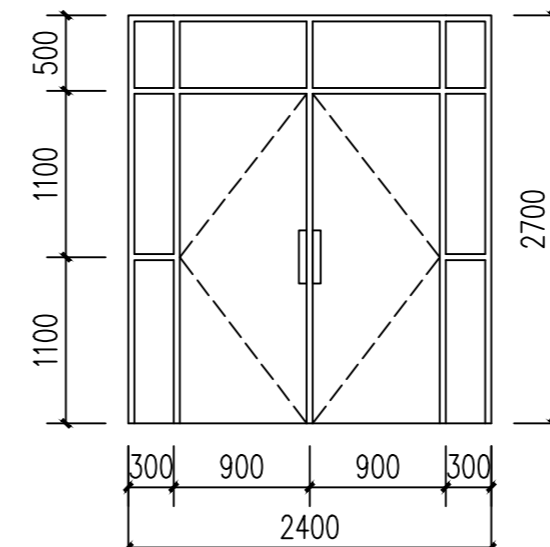
- 1、本图门窗表均为洞口尺寸,如与施工现场实际不符,应通知设计人员协商调整、数量均以现场实际发生为准。
- 2、门窗表所列门窗五金均须按各选用图集配备齐全。图中门除防火门外,均由甲方自定。
- 3、当一樘窗中只有一扇开启时,应根据实际使用情况确定开启扇位置,开启扇均设纱。
- 4、除特殊表明外所有门均采用中立交,窗均采用中立交;门窗大样均为外视图;
- 5、窗户密闭性等级应达到7级,传热系数不大于2.2w/m².K。
- 6、设置的消防救援窗应在外立面显著位置做明显标识消防救援窗窗扇应易于破碎。
- 7、门窗应符合当地风压值的要求。
- 8、首层外窗均做防盗栏杆做法详见图集新22J03-D02页所有外窗开启扇均附纱。
- 9、门窗应符合新14J715及新25J713的有关要求。
- 10、防火门应具有自动关闭的功能,在关闭后应具有烟密闭的性能。



1-1剖面图 1:100

建筑做法索引表

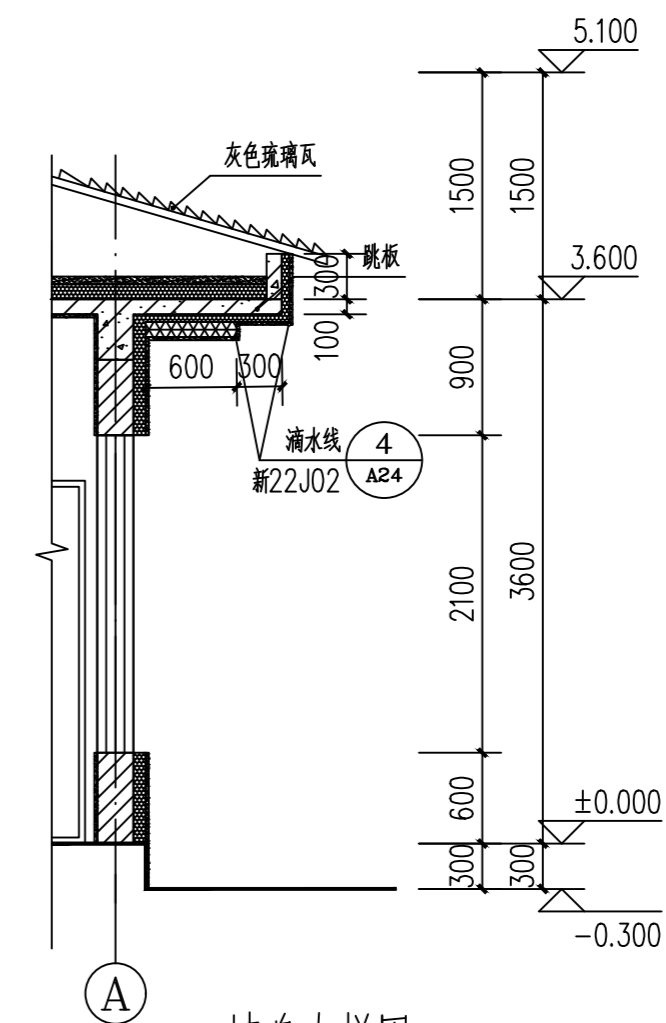
类别	做法	选用图集	页码	做法编号	使用范围	备注
室外	外墙	木挂板外墙	新22J01	B-53	外薄板-10	一层外墙,详立面图 颜色需要甲方现场定样后方可施工。
	散水	水泥砂浆散水	新22J01	A-13	1	建筑物室外周边 散水宽900
	台阶	面砖台阶	新22J01	A-06	4	出入口 踏步高150,宽300(要求做防滑处理)
	屋面	基层防水不上人屋面	新22J02	A9	平屋9	屋面 保温层为120厚EPS改性聚苯板,面层块料甲方指定,由施工方进行施工。
室内	屋面防水	防水卷材	新22J02	F10	7	屋面 3+3两道SBS改性沥青聚酯胎防水卷材
	地面	地砖防水地面	新22J01	C20	面砖地-02(一级)	所有地面 铺5-12厚800*800地砖地面,干水泥擦缝,颜色由甲方自定
	内墙	陶瓷墙砖防水墙面	新22J01	D-47	内面砖-01(砖、瓷/水)	所有房间 颜色需要甲方现场定样后方可施工。
	踢脚	地砖踢脚线	新22J01	D-68	面砖踢-01	所有房间 120mm高,包括所有墙面
顶棚	铝合金条板上人吊顶	新22J01	E-22	金属顶-02	所有房间 规格颜色为甲方选择为准。	



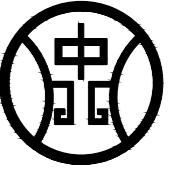
M2427大样图 1:50

洞口尺寸(2400X2700)

节点做法详见新25J713图集



墙身大样图 1:50



勘察、设计单位:

Investigation and design unit:

中环城乡规划设计集团有限公司

Central and rural planning and design co. LTD

设计证书:

建筑行业(建筑工程)甲级
 市政行业工程乙级
 风景园林工程专项乙级
 建筑行业(人防工程)乙级
 公路行业(公路)专业甲级
 水利行业乙级
 水污染防治工程乙级
 固体废物处理处置工程乙级
 城乡规划编制乙级
 工程勘察专业类(岩土工程(勘察))甲级
 工程勘察专业类(岩土工程(设计))乙级
 工程勘察专业类(岩土工程(检测测试))乙级
 房屋安全鉴定
 农业、林业、水利、水电、建筑工程咨询

合作设计单位:

Cooperation design unit:

平面位置示意图:

Schematic diagram of plane position:

注册师

Registered architect

麦麦提艾则孜·阿卜拉

执业印章号

Registered seal number

5100529-0014

建设单位:

units undertaking projects:

策勒县文化体育广播电视和旅游局

项目:

Project:

新疆昆仑山景区基础设施
设备提升建设项目

子项:

Subterm:

1#公共卫生间

图名:

Map title:

卫生间大样图

审定

Examine and approve

汪洁

审核

Examine and verify

邓芳

项目负责人

Project leader

麦麦提艾则孜·阿卜拉

专业负责人

Person in charge

麦麦提艾则孜·阿卜拉

校对

Proofread

廖静驹

设计

Devise

阿卜杜赛麦提

会签:

Confirmed by

版本号

Version No.

建筑

ARCH

电气

ELEC

结构

STRU

弱电

WEAK-ELEC

给排水

WSSS

暖通

HVAC

图别

STATUS

建施

图号

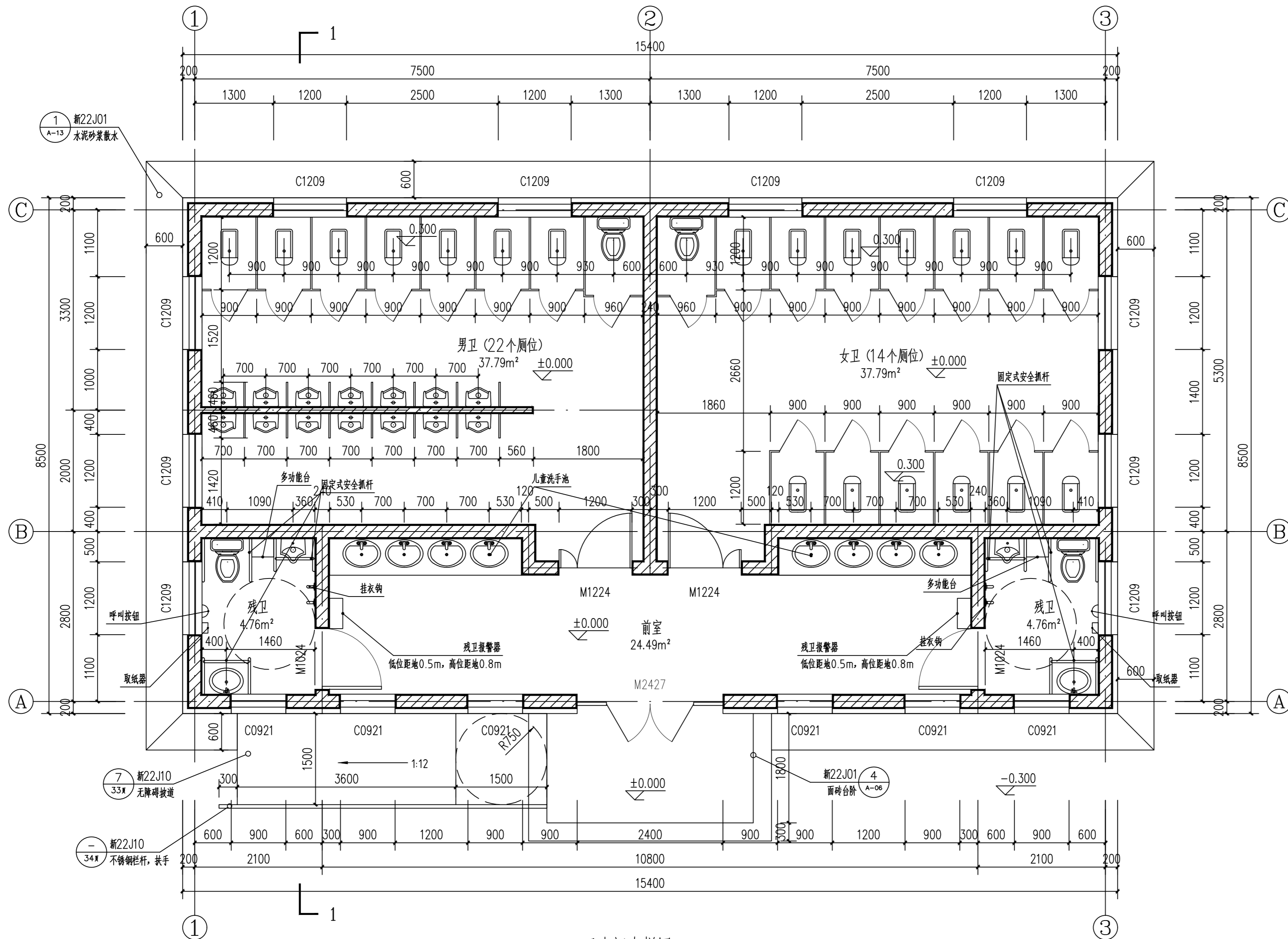
DRAWING NO.

设计号

PROJECT NO.

日期

DATE



卫生间大样图 1:50

1. 无障碍设施安装做法详见新22J10-76页.
2. 卫生间隔断安装做法详见新22J05-36页.
3. 小便器隔断安装做法详见新22J05-36页.
4. 公共卫生间设施安装做法详见新22J05,35~77页.

结构总说明(砖混结构用)

建设地址: 拟建场地于策勒县。

工程概况: 本项目为拟建1层砖混结构。

概况见下表:

项目名称	地下层数	地上层数	高度(m)	宽度(m)	长度(m)	结构形式	基础类型
厕所	-	1	4.650	4.140	13.440	砖混	墙下条形基础

二、建筑结构的等级及使用年限、混凝土构件的环境类别

建筑结构的等级: 二级

设计使用年限: 50年

建筑抗震设防类别: 标准设防类

地基基础设计等级: 丙级

防火等级: 二级

混凝土构件的环境类别见表:

混凝土构件	环境类别
严寒和寒冷地区冬季水位变动的环境 雨蓬、女儿墙、不封闭阳台、露天构件、有覆土的地下室顶板 在建筑防水层以内与土壤直接接触的其它构件、水池、集水坑	Ⅲa
室内潮湿环境; 与无侵蚀性的水或土壤直接接触的环境 室内干燥环境; 无侵蚀性水或土壤环境	Ⅱb
	Ⅱa
	-

未经技术鉴定或设计许可, 不得改变结构的使用环境用途。

三、自然条件

1. 基本风压 $W_0=0.45 \text{ kN/m}^2$ (按 50 年重现期), 地面粗糙度类别为 B 类。

2. 基本雪压 $S_0=0.25 \text{ kN/m}^2$ (按 50 年重现期)。

3. 本地区抗震设防烈度为 8 度, 设计地震分组为第二组, 设计基本地震加速度值为 0.20g, 设计特征周期为 0.40s。

4. 拟建场地位于第四系全新统(Q4)松散沉积物, 地层主要以细砂层为主(岩性主要为粉砂)。

拟建工程场地土的类型第1层杂填土素填土, 第2层卵石。II类建筑场地。

拟建场地位于工程建设的最佳场地。

5. 地基土冻胀深度 1.50m。

6. 拟建场地位和田县喀什塔什乡, 地貌上属于山前冲积扇, 场地内地势呈南高北低之势, 相对高差约4.00m左右。

本地区地处疏勒县岸木力克乡, 其依天山南麓, 南靠昆仑山, 西邻帕米尔高原, 东接塔克拉玛干沙漠, 大地构造上为天山地槽。昆仑地槽与塔里木台地同过渡地带。其原始地槽单元属于克孜尔河多次洪水泛滥所形成的倾斜冲洪积平原中部, 拟建场地地形起伏较大。

7. 混凝土结构的环境类别: 室内正常环境为一类, 室外及与无侵蚀性的水或土壤直接接触的环境为Ⅱa类。

8. 楼面使用荷载标准值

主要房间名称	不上人屋面	主要房间名称	太阳能装置荷载	不上人屋面
恒荷载标准值	4.5	活荷载标准值	2.0	4.5

9. 结构计算使用软件: 盈建科建筑结构软件5.2.1单机版。

10. 岩土层构成

土层名称及编号	层厚(m)	fak(kPa)	E _s /E _p (MPa)	内摩擦角φ(°)	粘聚力c(kN/m ²)
素填土	0.80~1.50	-	-	-	-
卵石	未揭露层	250	26	35	45000

本工程根据同扩工程科技(集团)有限公司编制的《和田地区疾病预防控制中心鼠疫监测点业务用房、实验室用房建设项目》报告编号为TK-HT2025-041

拟建场地位于和田县喀什塔什乡, 属抗震有利地段。拟建场地10km范围内未发现震害新痕。

该场地在地震作用无液化现象。场地地层以粉砂和砾砂为主, 呈稍湿状, 可不考虑湿陷性影响。

本次勘察工作期间, 在勘探深度 11.0m 范围内, 未揭露到地下水。本工程可不考虑地下水影响。

对混凝土结构具有微腐蚀性, 对钢筋混凝土结构中的钢筋具有微腐蚀性。

四、本工程相对标高±0.000相当于绝对标高详见建筑施工图。

五、设计遵循的主要标准、规范和依据:

- 房屋建筑制图统一标准 GB/T 50001-2010
- 建筑结构制图标准 GB/T 50105-2010
- 建筑结构荷载规范 GB 50009-2012
- 建筑地基基础设计规范 GB 50007-2011
- 混凝土结构设计标准(2024年版) GB/T 50010-2010
- 砌体结构设计规范 GB 50003-2011
- 多孔砖砌体结构技术规范 JGJ 137-2019
- 建筑抗震设计标准(2024年版) GB/T 50011-2010
- 冷轧带肋钢筋混凝土结构技术规范 JGJ95-2011
- 建筑工程抗震设防分类标准 GB50223-2008
- 工业建筑防腐蚀设计规范 GB/T50046-2018
- 建筑结构可靠性设计统一标准 GB 50068-2018
- 工程及结构通用规范 GB 55001-2021
- 建筑与市政工程抗震通用规范 GB 55002-2021
- 建筑与市政工程地基通用规范 GB 55003-2021
- 组合结构通用规范 GB 55004-2021
- 木结构通用规范 GB 55005-2021
- 砌体结构通用规范 GB 55007-2021

本工程按现行国家标准进行设计, 施工时应遵守本说明及各设计图纸说明外, 尚应严格执行现行国家及工程所在地区的有关规范和规程。

未经过设计许可或技术鉴定, 不得改变用途和使用环境。

六、地基基础

- 具体详见基础平面图说明。
- 建设单位必须有资质的勘察单位查明基底及建筑场地周围有无人防地道、井坑、墓穴、杂填土等特殊地质, 对已查明的特殊地质层进行加固处理, 加固处理方案须向结构设计人反馈, 对特殊地质层处理完后方可施工基础。
- 基坑开挖后, 应按工程地质勘察报告和设计图要求进行持力层检验, 并需有勘察、设计人员参加。
- 基础施工完毕(有地下室或半地下室时在顶板施工完毕), 应及时清理基坑, 严格按施工操作规程用无杂质的及无侵蚀性碎石土或素土分层(每层厚度250mm)夯实。填土压实系数不应小于0.94。
- 场地10km范围内没有发育新断层, 无需考虑场地效应的影响。

七、墙体:

- 墙平位置, 墙垛尺寸、门窗洞口尺寸及墙厚应与建筑平面图核对无误后, 按建筑图施工。
- 房屋两端外山墙、单元墙, 均不宜开施工洞口, 如必须开洞时, 洞口上应加钢筋砼过梁, 洞口两侧应预埋水平拉结筋, 钢筋伸入每边墙体不得少于500mm, 每半砖墙厚设1φ6, 沿洞高每6层设一道, 严禁在上述墙体上剔凿洞口。灰缝中钢筋外露保护层厚度不应小于15mm。
- 有构造柱的砖墙, 必须先砌墙后浇柱。
- 砖(砼)墙上应设配电箱、消火栓(洞口宽度大于400)时按附图(一)加强。
- 减轻墙体裂缝措施: a. 屋面保温(隔热)层或屋面刚性层及砂浆找平层应设置分隔缝间距不宜大于6m, 其缝宽不小于30mm, 并与女儿墙隔开。

6. 在多孔砖砌体中留槽洞及埋设管道时, 应符合下列规定:

- 施工中应准确预留槽洞位置, 不得在已砌墙体上凿槽打洞。
- 不应在墙面上留(凿)水平槽、斜槽或水平暗槽和斜暗槽。
- 管道安装完后, 应采用强度等级不低于C10的细石混凝土或强度等级为M10的水泥砂浆填塞。当槽的平面尺寸大于95mm×95mm时, 应对薄弱部分予以补强并将槽两侧的墙体预埋钢筋相互拉结。
- 在宽度小于500mm的承重小墙段及壁柱内不应设置竖向管线。
- 墙体中不应设水平穿墙管或预留水平沟槽; 无法避免时, 宜将暗管居中埋于局部现浇的混凝土水平构件中。当暗管直径较大时, 混凝土构件宜配筋。墙体开槽后应满足墙体承载力的要求。
- 管道不宜横穿墙垛、壁柱; 确实需要时, 应采用带孔的混凝土边框或壁柱。
- 现浇梁支座处应设C20、梁底多孔砖采用水泥砂浆填充, 作法按附图(六)施工。
- m, 墙体有门窗等洞口时, 在过梁上的水平灰缝内设置2~3道2根直径6mm钢筋, 钢筋应深入洞口两端墙内不小于600mm;

八、钢筋混凝土构件

1. 材料

- 砼强度等级: 选用构件详选用标准图, 其它构件详说明(十一)中表。
- 钢筋: 钢筋类别: φ HPB300级钢筋, 带肋HRB400级钢筋, φ^s冷轧带肋钢筋CRB550级; 型钢: Q235; 焊条: E43XX型, 用于型钢与钢筋, HPB300级钢筋之间, HPB300级钢筋之间的焊接; 热轧带肋钢筋, 采用HRB400E、E50X型, 用于HRB级钢筋之间的焊接。梁及楼梯板应采用E、E_s等抗震钢筋。
- 钢筋的强度标准值应具有不小于95%的保证率。

2. 混凝土保护层(除注明者外)

板: 当混凝土强度≤C20时为20mm, 当混凝土强度>C20时为15mm; 梁、柱: 当混凝土强度≤C20时为30mm, 当混凝土强度>C20时梁为25mm, 柱为30mm, 并不小于主筋直径。室外构件保护层厚度增加10mm; 钢筋砼墙、柱与土壤接触面保护层厚度增加到40(当有地下水时增加到50), 主筋位置上层不受。

3. 纵向钢筋的锚固

a. 纵向受拉钢筋(d<25mm)的最小锚固长度a(mm)

钢筋级别	砼强度等级	C20	C25	C30	C35	>C40
HPB300级		39d	34d	30d	28d	26d
HRB400级		—	40d	35d	32d	30d

注: a) 当HRB400级钢筋直径d>25mm时, 锚固长度乘以修正系数1.1。

b) 锚固长度a≥250mm

b. 纵向受压钢筋的锚固长度为0.7L_a。

- 梁简支端下部纵向钢筋的锚固长度l_{as}: 带肋钢筋l_{as}>12d(当距锚固端1.5h范围内作用有集中荷载, 且砼强度等级≤C25时, 带肋钢筋锚固长度l_{as}>15d), 光面钢筋l_{as}>15d。
- 梁上部纵向钢筋锚固长度l_{sa}>L_a, 梁上部纵向钢筋不得在中支座断开锚固, 梁下部纵向钢筋锚入中支座的长度应>L_a, 梁下部纵向钢筋锚入端支座的长度: 当端支座为柱、砼墙、梁时>L_a, 当端支座为砌体墙时下部纵向钢筋锚入端支座的长度应>L_{as}, 并在端支座的范围内设2φ8@100锚固。

- 板上部纵向钢筋锚入端支座(与梁整浇或固结)长度应>L_a, 当支座为砌体墙时l_a=a-a₀(a₀为板在砌体墙上的支承长度)板上部纵向钢筋不得在中支座断开锚固(锚层除外)。板下部纵向钢筋锚入支座的长度不小于10d, 且不小于100mm。
- 纵向钢筋均须伸至支座端(留保护层), 梁纵向钢筋锚固l_a锚固时: 其水平段不小于l_a时应将钢筋伸至支座端并弯15d锚固, 当梁纵向钢筋水平锚固长度不足>0.4L_a时应通知设计人采取锚固措施。梁纵向钢筋锚固l_{sa}锚固时, 其水平段不小于l_{sa}时, 采取下列措施之一, 可按锚固长度0.7L_a正常锚固。

4. 纵向钢筋的搭接长度

a. 纵向受拉钢筋的最小搭接长度修正系数

纵向受拉钢筋接头面积百分率	≤25%	50%	100%
纵向受拉钢筋的最小搭接长度l _l	1.2L _a	1.4L _a	1.6L _a

注: a、L_a为纵向受拉钢筋的最小锚固长度

b、搭接长度l_l≥300mm

c、纵向受压钢筋的搭接长度为0.7L_e, 且不小于200mm

- 梁、柱纵向钢筋接头, d>20钢筋宜采用Ⅱ级机械接头并应符合JGJ107-2010(J257-2010)钢筋机械连接技术规程和其它行业标准, 且接头率不大于50%, 其余梁柱主筋可采用搭接接头或焊接接头, 搭接区箍筋间距加密。
 - 受力钢筋的接头位置应设置在受力较小处, 对承受均布荷载的梁, 上部钢筋可在跨度中部1/3范围内, 下部钢筋可在支座处。
 - 受力钢筋接头的位置应互相错开, 在任一搭接区段内的接头面积积GB50010-2010第9.4.3条和GB50204-2002(2011年版)第5.4.6条执行。

6. 现浇板

- 现浇板在外墙上的支承长度为240mm。
- 板中未注明分布筋为φ8@200, 受力钢筋直径>12时, 分布钢筋为φ8@200。
- 现浇板上留洞配筋作法按附图(三)施工, 屋面留洞顶部须向上翻边按附图(四)施工;
- 暴露在大气中的钢筋砼楼梯板, 女儿墙长度大于12m必须设温度缝, 缝宽5mm, 分布钢筋断开, 并采用沥青玛蹄封填。
- 现浇楼梯板转角处按附图(五)施工, 内隔墙上未设置小梁时, 隔墙对板底加2φ14筋, 两端伸入板内35d。
- 现浇板四角钢筋相交处分布钢筋应断开, 同时对角筋搭接150长。
- 板底钢筋短跨方向在下。
- 现浇板厚度>140mm时板面未配筋处应双向抗温度收缩钢筋, 配筋率≥0.1%, 并与板支座负弯矩筋搭接200, 具体如下:

板厚	140	150	160	170	180	200	>210
配筋	φ6@190	φ6@180	φ6@170	φ6@160	φ6@150	φ6@130	φ6@120

7. 梁

- 端梁两端弯钩不得小于135°, 弯钩端头直段长度不小于10d及75mm, 弯钩部分内径不得小于梁、柱主筋直径, 梁纵向受力钢筋锚固长度对带肋钢筋不小于12d, 抗拉钢筋锚固按附图(九)施工。
- 圈梁
 - 同一层内外承重墙均设钢筋混凝土圈梁, 圈梁配筋详标准图-2多孔砖圈梁表;
 - 在每层门、窗过梁上方的水平灰缝内及窗台下第一和第二道水平灰缝内, 设置2根直径6mm钢筋, 钢筋伸入两边构造柱内, 钢筋伸入两边窗间墙内不小于600mm, 当墙长度大于5m时, 宜在每层墙中部设置2~3道3根直径6mm的通长水平钢筋, 竖向间距为500mm。在门窗洞口两侧墙体的水平灰缝中, 设置长度不小于900mm, 竖向间距为400mm的2根直径4mm的焊接钢筋网片。在顶层和底层设置通长钢筋混凝土窗台梁, 窗台梁高宜为块材高度的模数, 梁内纵筋为4根, 直径为10mm, 箍筋为6mm, 间距为200mm, 混凝土强度等级为C20。在混凝土砌块房屋门窗洞口两侧不少于一个孔洞中设置直径不小于12mm的竖向钢筋, 竖向钢筋在楼层圈梁或基础内锚固, 孔洞用C20混凝土填实。填充砌体与梁、柱或混凝土墙体结合的界面处(包括内、外墙), 宜在粉刷前设置钢丝网片, 网片宽度可取400mm, 并沿界面缝两侧各延伸200mm。
 - 构造柱与墙连接处应砌成马牙槎, 沿墙每层隔500mm设2φ6水平钢筋和φ4分布短筋平面内电焊组成的拉结网片或φ4电焊钢筋网片, 每边深入墙内不宜小于1m。6、7度时底部1/3楼层, 8度时底部1/2楼层, 连拉结钢筋网片沿墙水平通长设置。

9. 过梁

- 做法及配筋详见标准图-2表格; 过梁遇构造柱或过梁与过梁交接时, 改为整体现浇, 梁面钢筋面积调整为不小于底筋面积的1/4,
- 构造柱
 - 构造柱的布置详见基础平面图, 柱底伸至基础底板, 柱主筋锚入基础中40d。
 - 构造柱与主要连接按附图(十)处理。

九、砖混结构抗震构造

下列构件按《新22G01》施工

- 构造柱: 构造柱的配筋、施工方法, 与墙体的拉结, 与钢筋混凝土梁的连接, 按4~15页施工。
- 高度小于等于1300mm的砖砌女儿墙构造柱, 做法详25~31页施工。
- 后砌砖墙与承重墙, 平毛石墙和钢筋混凝土墙、柱及梁、板的连接按47~49页施工。
- 一层内外墙承重窗每500高设2φ6的通长筋, 平面内点焊φ4@250的分布钢筋;

十、其它

- 本设计未考虑冬季、雨季施工措施, 请施工单位应根据有关施工及验收规范自行但在砌体砂浆中不得掺入盐类。
- 施工中应严格遵守国家现行各项施工及验收规范和操作规程, 本设计砌体施工质量等级为B级。
- 图中平面尺寸单位为毫米(mm), 标高单位为米(m)。
- 预制构件与预埋构件或现浇构件相碰时, 改现浇。
- 本工程楼面施工荷载不得超过2.0KN/m²。
- 施工中应密切配合建筑及设备、电气施工做好预留及预埋, 预留洞工作。
- 挑梁过梁时, 窗上口处挑梁底筋附加2φ14, 锚长=500+洞宽。
- 跨度大于4.80m的梁, 梁下部设置垫层详附图(十一), 梁垫层长度为梁宽加300。
- 构造柱与构造柱中间, 构造柱与门洞口边≤240mm的部分用混凝土浇筑。
- 烧结多孔砖的孔洞率不小于15%且不大于30%。

十一、主要构件所用材料强度等级表

	平毛石(MU)	毛石砼(C)	混凝土(C)	水泥砂浆(M)	水泥混合砂浆(M)	多孔粘土砖(MU)
基础			C40		M10.0	
墙体(MU)多孔粘土砖	一层 女儿墙				M7.5	MU10

注: 埋入土中的砖墙宜采用实心粘土砖; 当采用多孔砖时, 多孔砖孔应用水泥砂浆填充

类别	梁	楼板	构造柱	圈梁	雨蓬	室外构件	女儿墙构造柱、压顶梁	基础
混凝土(C)	C25	C25	C25	C25	C30	C30	C30	C40

十二、构件选用表

序号	构件名称	图集名	图集号	备注
基础	墙下扩展基础		新22G03	
管沟	管沟及盖板		新22G08	
建筑抗震构造做法	砖砌体结构抗震加固构造		新22G06	
混凝土过梁	钢筋混凝土过梁		新22G04	
楼梯	钢筋混凝土住宅楼梯		新22G05	

十三、砌体

1. 砌体施工质量等级为B级

环境类别: 室内为一类, 室外及地下部分为Ⅲa类。

砌体中钢筋的保护层厚度应满足下列要求: 灰缝中钢筋外露砂浆保护层厚度不应小于15mm;

所有钢筋端部均应与对应环境类别条件相同的保护层厚度, 各环境类别中钢筋最小保护层厚度详见如下表格:

环境类别	混凝土强度	
	C25	C30
1	20mm	20mm
2	25mm	25mm

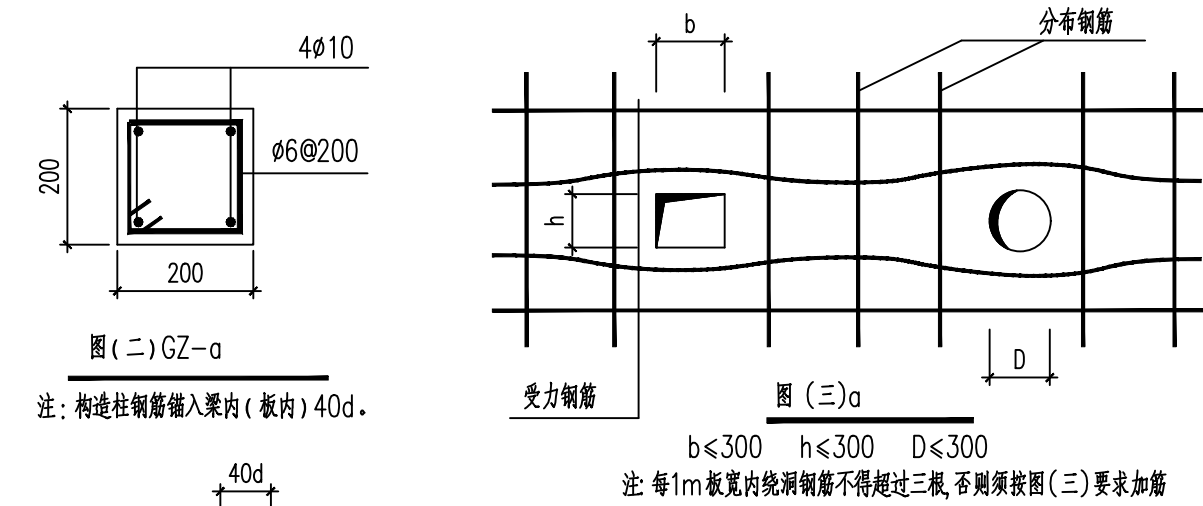
2. 烧结多孔砖墙体采用P型烧结粘土多孔砖, 其外形尺寸为240mm×115mm×90mm, 孔径为18~22mm, 25%≤孔洞率≤30%; 干容重≤16KN/m³。

3. 砌体材料强度

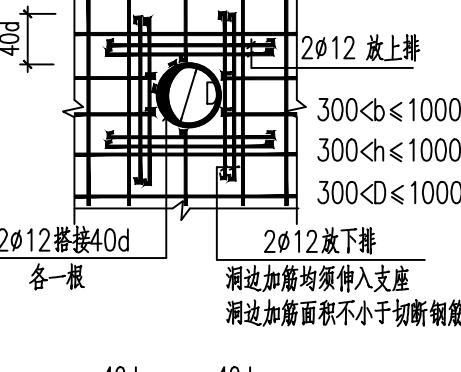
- 平毛石基础采用水泥砂浆砌平毛石, 水泥砂浆强度等级为M10, 平毛石强度等级不应低于MU30。
- 砖基础采用水泥砂浆砌烧结普通砖, 水泥砂浆强度等级为M10, 烧结普通砖强度等级不应低于MU10。砖基础及建筑防潮层以下砌体不得用烧结多孔砖砌。

C. 承重墙采用混合砂浆砌烧结多孔砖, 烧结多孔砖强度等级不应低于MU10, 各层混合砂浆强度等级见下表:

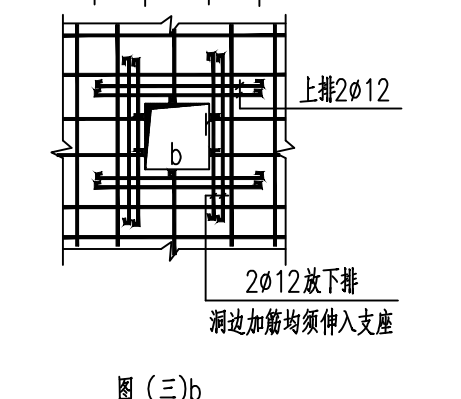
楼层	±0.00以下	±0.00以上
砂浆强度等级	M10水泥砂浆	M7.5混合砂浆



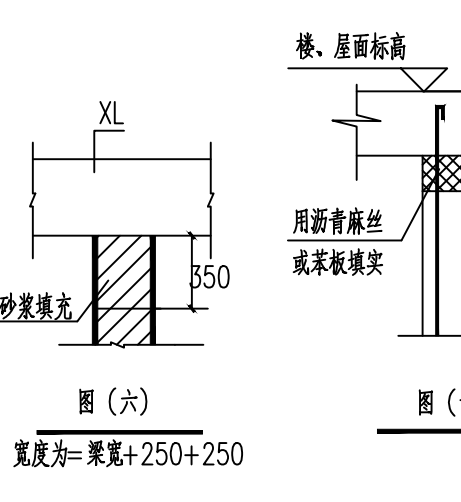
注: 构造柱钢筋锚入梁内(板内)40d。



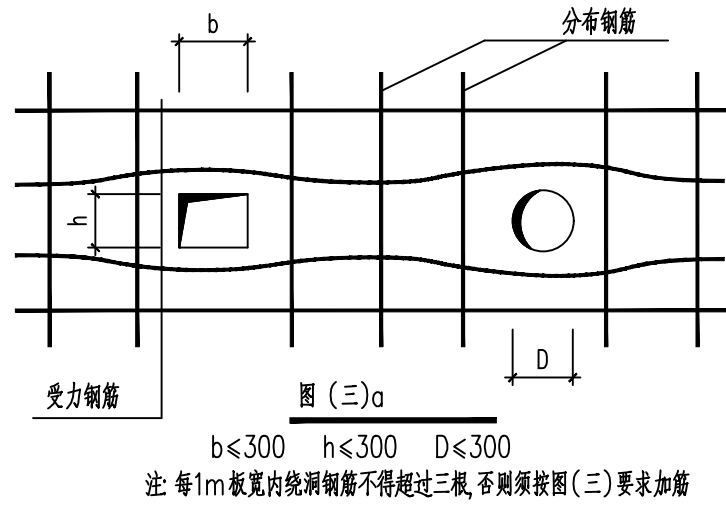
注: 砌体加筋均须伸入支座



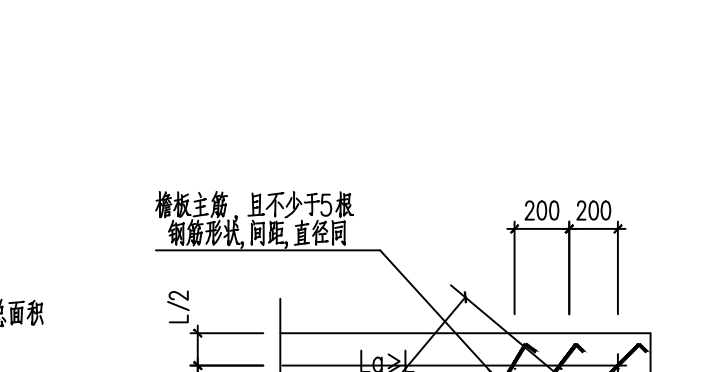
注: 砌体加筋均须伸入支座



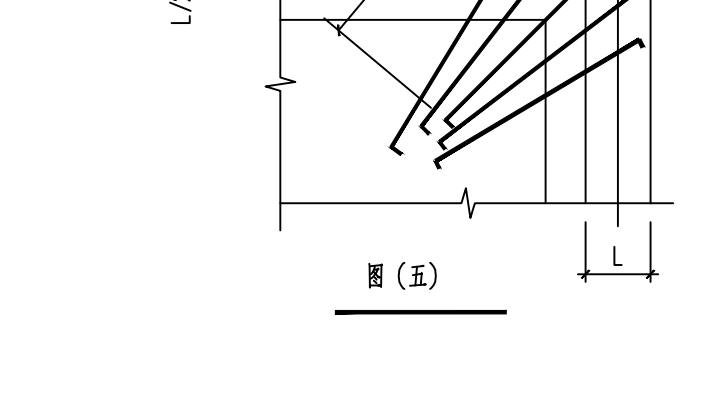
宽度=梁宽+250+250



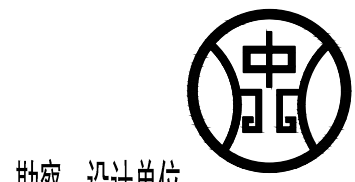
注: 每1m板宽内绕洞钢筋不得超过三根, 否则须按图(三)要求加筋



注: 砌体加筋均须伸入支座



注: 砌体加筋均须伸入支座



勘察、设计单位:

Investigation and design unit:

中环城乡规划设计集团有限公司

Central and rural planning and design co. LTD

设计证书:

建筑行业(建筑工程)甲级
市政行业(燃气工程、轨道交通工程除外)甲级
风景园林工程专项乙级
城乡规划编制乙级
建筑行业(人防工程)乙级
污染防治工程乙级
固体废物处理处置工程乙级
水利行业乙级
公路行业(公路)专业甲级
工程勘察专业类(岩土工程(勘察))甲级
工程勘察专业类(岩土工程(设计))乙级
工程勘察专业类(岩土工程(物理测试检测监测))乙级
房屋安全鉴定
农业、林业、水利、水电、建筑工程咨询

合作设计单位:

Cooperation design unit:

注册师	王海东
Registered architect	
执业印章号	5100529-S012
Registered seal number	

建设单位:	策勒县文化体育广播电视和旅游局
units undertaking projects:	

项目:	新疆昆仑山景区基础设施
Project	设备提升建设项目

子项:	1#卫生间
Subitem	

图名:	结构设计总说明(一)
Map title:	

审定	汪洁	
Examine and approve		
审核	王海东	
Examine and verify		
项目负责人	邓芳	
Project leader		
专业负责人	王海东	
Person in charge		
校对	郭海燕	
Proofread		
设计	买赛地	
Devise		
会签:		版本号
Confirmed by		Version No.
建筑		电气
ARCH		ELEC
结构	买赛地	弱电
STRU		WEW-ELEC
给排水	阿力木	暖通
WSSS		HVAC
图别	结初	图号
STATUS		DRAWING NO.
设计号		日期
PROJECT NO.		DATE

01 3 2026.01

过梁选用表(混凝土强度等级C30)

洞宽 Ln (mm)	h (mm)	下筋	上筋	箍筋	过梁剖面
Ln≤1000	190	2#8	2#8	#6@200	
1000<Ln≤1500	190	2#8	2#8	#6@150	
1500<Ln≤2100	190	2#12	2#8	#6@150	
2100<Ln≤2700	290	2#14	2#8	#6@150	
2700<Ln≤3300	290	2#14	2#10	#6@150	
3300<Ln≤4200	390	2#16	2#10	#6@150	

绿色建筑专篇

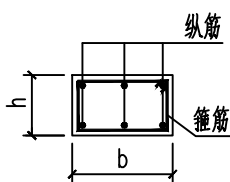
绿色建筑专篇(结构部分)

绿色建筑相关分类	公共建筑	低层或多层	<60m高层	新建	扩建	建筑类型	要素应评价	建筑形体	形体规则
结构优化设计	是	是	是	是	是	基础及竖向承重构件混凝土使用情况	竖向受力构件钢筋使用情况	HRB400	HPB300
优化地基基础	地下室层数	地上层数	用低于C50的楼层或部位	高性能混凝土楼层或部位				HRB400	HPB300
优化结构体系	0	1	全楼	无				HRB400	HPB300
优化结构布置								HRB400	HPB300
《绿色建筑评价标准》(GB/T 50378-2019)与结构专业有关的技术要求		对《绿色建筑评价标准》GB/T50378-2019的指标类别及条文编号		采取的技术措施		自评结论(是否满足)		备注	
2.1 建筑结构应满足承载力、建筑使用功能要求、建筑外墙、屋面、门窗、幕墙及外保温等围护，结构应满足安全、耐久和防护的要求		安全耐久4.1.2		按现行国家规范、规程等要求进行结构设计，采用相应结构措施满足安全、耐久和防护要求。		满足要求			
2.2 外遮阳、太阳能设施、空调室外机位、外檐花池等外部设施应与建筑主体结构统一设计、施工，并应具备安装、检修与维护条件。		安全耐久4.1.3		外遮阳、太阳能设施、空调室外机位、外檐花池等外部设施与建筑主体结构统一设计、施工，并应具备安装、检修与维护条件。		满足要求			
2.3 不应采用建筑形体和布置严重不规则的建筑结构。		资源节约7.1.8		本工程建筑形体和布置简单、规则。		满足要求			
2.4 选用的建筑材料应符合下列规定： 1. 500km 以内生产的建筑材料重量占建筑材料总重量的比例应大于 60%； 2. 现浇混凝土应采用预拌混凝土，建筑砂浆应采用预拌砂浆。		资源节约7.1.10		1. 所需建筑材料可在施工现场周边市场采购。 2. 现浇混凝土均采用预拌混凝土，建筑砂浆均采用预拌砂浆。		满足要求		第1款评价不参评，第2款当地无预拌混凝土或砂浆者，可不参评。	

注：本绿色建筑等级应为基础，满足《绿色建筑评价标准》(GB/T 50378-2019)全部控制项要求。评分及本建筑的绿色建筑星级等级均详见绿色建筑专篇。

多孔砖圈梁 (mm)

圈梁号	界面尺寸 b×h	纵筋	箍筋	设防烈度
QL 1	240×200	4#10	#6@250	7度及以下
QL 2	370×200	6#10	#6@250	7度及以下
QL 3	240×200	4#12	#6@200	8度
QL 4	370×200	6#12	#6@200	8度
QL 5	240×200	4#14	#6@150	9度
QL 6	370×200	6#14	#6@150	9度



注：所有内外墙顶层处设置封闭圈梁。

9. 消防设计专篇(结构)

结构构件	材料	结构材料厚度或构件最小截面 单位: mm	保护材料和保护层厚度 防火涂料厚度 单位: mm	耐火极限 单位: h	规范要求的燃烧性能或耐火极限 单位: h
承重墙					不燃性 2.50h
楼梯间墙	加气混凝土砌块	200	20	≥8.0	不燃性 2.00h
电梯井墙	加气混凝土砌块	200	20	≥8.0	不燃性 2.00h
非承重外墙	加气混凝土砌块	200	20	≥8.0	不燃性 1.00h
疏散走道侧墙	加气混凝土砌块	200	20	≥8.0	不燃性 1.00h
房间隔墙	加气混凝土砌块	200	20	≥8.0	不燃性 0.50h
柱	钢筋混凝土	500	20	5.0	不燃性 2.50h
梁	钢筋混凝土	200	20	2.0	不燃性 1.50h
楼板	钢筋混凝土	100	15	2.0	不燃性 1.00h
疏散楼梯	钢筋混凝土	100	15	3.5	不燃性 1.00h
屋顶承重构件	钢筋混凝土	100	15	2.0	不燃性 1.00h
吊顶					难燃性 0.25h
其他					

结构混凝土材料的基本要求

项目	腐蚀性等级		
	强	中	弱
最低混凝土等级	C40	C35	C30
最小胶凝材料用量 (Kg/m³)	340	320	300
最大水胶比	0.40	0.45	0.50
胶凝材料中最大氯离子质量比 (%)	0.08	0.10	0.10
最大碱含量 (Kg/m³)	3.0	3.0	3.5

1. 腐蚀环境下基础的表面防护(不包括有建筑防水做法的一侧):
场地上对混凝土结构具有弱腐蚀性;对钢筋混凝土结构中的钢筋具有中腐蚀性;对钢结构具有微腐蚀性。

在腐蚀环境下,设计使用年限为50年的钢筋混凝土结构耐久性基本要求应符合下表要求。

项目	腐蚀性等级		
	强	中	弱
最低混凝土强度等级	C40	C35	C30
最小胶凝材料用量(kg/m³)	340	320	300
最大水胶比	0.40	0.45	0.50
胶凝材料中最大氯离子质量比(%)	0.08	0.10	0.10
最大碱含量(kg/m³)	3.0	3.0	3.5

设计使用年限为50年的钢筋混凝土结构保护层最小厚度,应符合下表要求。

构件类别	强腐蚀性	中、弱腐蚀性
板、墙等面形构件	35	30
梁、柱等条形构件	40	35
基础	50	50
与腐蚀性介质直接接触的地下室外墙及底板的表面	50	50

注:设计使用年限为25年时,保护层厚度可减少5mm。

10. 危险性较大的分部分项工程(简称危大工程)设计专篇

一. 设计依据

《危险性较大的分部分项工程安全管理规定》住建部令第37号

二. 施工安全意见

(一)本项目以下清单中的危大工程,施工单位应当在其施工前组织工程技术人员编制专项施工方案,并按37号文件要求实施。

超过一定规模的危大工程	是否存在
基坑工程	(一)开挖深度超过3m(含3m)的基坑(槽)的土方开挖、支护、降水工程。否
	(二)开挖深度虽未超过3m,但地质条件、周围环境和地下管线复杂,或影响毗邻建筑、构筑物安全的基坑(槽)的土方开挖、支护、降水工程。否
模板工程及支撑体系	(一)各类工具式模板工程:包括滑模、爬模、飞模、隧道模等工程。否
	(二)混凝土模板支撑工程:搭设高度5m及以上,或搭设跨度10m及以上,或施工总荷载(荷载效应基本组合的设计值,以下简称设计值)10kN/m2及以上,或集中线荷载(设计值)15kN/m及以上,或高度大于支撑水平投影宽度且相对独立无联系构件的混凝土模板支撑工程。否
	(三)承重支撑体系:用于钢结构安装等满堂支撑体系。否
起重吊装及起重机械安装拆卸工程	(一)采用非常规起重设备、方法,且单件起吊重量在10kN及以上的起重吊装工程。否
	(二)采用起重机械进行安装的设备工程。否
	(三)起重机械安装和拆卸工程。否
脚手架工程	(一)搭设高度24m及以上的落地式钢管脚手架工程(包括采光井、电梯井脚手架)。否
	(二)附着式升降脚手架工程。否
	(三)悬挑式脚手架工程。否
	(四)高处作业吊篮。否
	(五)卸料平台、操作平台工程。否
	(六)异型脚手架工程。否
拆除工程	可能影响行人、交通、电力设施、通讯设施或其它建、构筑物安全的拆除工程。否
暗挖工程	采用矿山法、盾构法、顶管法施工的隧道、洞室工程。否
其它	(一)建筑幕墙安装工程。否
	(二)钢结构、网架和索膜结构安装工程。是
	(三)人工挖孔桩工程。否
	(四)水下作业工程。否
	(五)装配式建筑混凝土预制构件安装工程。否
	(六)采用新技术、新工艺、新材料、新设备可能影响工程施工安全,尚无国家、行业及地方技术标准的分部分项工程。否

腐蚀环境下基础与垫层的防护要求(不包括有建筑防水做法的一侧)见下表:

腐蚀性等级	最低混凝土强度等级	垫层材料	基础的表面防护
强	C40	耐腐蚀材料	1. 环氧树脂或聚氨酯沥青涂层,厚度≥500μm 2. 聚合物水泥砂浆,厚度≥10mm 3. 树脂玻璃鳞片涂层,厚度≥300μm 4. 环氧树脂或聚氨酯沥青贴玻璃布,厚度≥1mm
中	C35	耐腐蚀材料	1. 沥青冷底子油两遍,沥青胶泥涂层,厚度≥500μm 2. 聚合物水泥砂浆,厚度≥5mm 3. 环氧树脂或聚氨酯沥青涂层,厚度≥300μm
弱	C30	C20混凝土	1. 沥青冷底子油两遍,沥青胶泥涂层,厚度≥300μm 2. 聚合物水泥浆两遍

- a. 表中有多种防护措施,设计根据腐蚀性介质的性质和作用程度、基础的重要性等因素选其中一种,以打√确定;
- b. 埋入土中的混凝土结构或砌体结构,其表面应按本表进行防护。砌体结构表面应先抹1:2水泥砂浆找平。
- c. 当腐蚀性等级为强、中时,且地下室外圈有建筑防水层时,与回填土直接接触的内部基础表面可按弱腐蚀性进行防护;
- d. 垫层材料可采用具有相应防腐性能且强度等级≥C20的混凝土(厚150mm)、聚合物水泥混凝土(厚100mm)等。



勘察、设计单位:

Investigation and design unit:

中环城乡规划设计集团有限公司

Central and rural planning and design co. LTD

设计证书:

建筑行业(建筑工程)甲级
市政行业(燃气工程、轻轨交通工程除外)甲级
风景园林工程专项乙级
城乡规划编制乙级
建筑行业(人防工程)乙级
水污染防治工程乙级
固体废物处理处置工程乙级
水利行业(公路)专业甲级
工程勘察专业类(岩土工程(勘察))甲级
工程勘察专业类(岩土工程(设计))乙级
工程勘察专业类(岩土工程(物探测试检测监测))乙级
房屋安全鉴定
农业、林业、水利、水电、建筑工程咨询

合作设计单位:

Cooperation design unit:

平面位置示意图:

Schematic diagram of plane position:

注册师

Registered architect

王海东

执业印章号

Registered seal number

5100529-S012

建设单位:

units undertaking projects:

策勒县文化广播电视和旅游局

项目:

Project

新疆昆仑山景区基础设施
设备提升建设项目

子项:

Subitem

1#卫生间

图名:

Map title:

结构设计总说明(二)

审定

Examine and approve

汪洁

审核

Examine and verify

王海东

项目负责人

Project leader

邓芳

专业负责人

Person in charge

王海东

校对

Proofread

郭海燕

设计

Devise

买赛地

会签:

Confirmed by

版本号

Version No.

建筑

ARCH

电气

ELEC

结构

STRU

弱电

WEAK-ELEC

给排水

WSSS

暖通

HVAC

图别

STATUS

图号

DRAWING NO.

设计号

PROJECT NO.

日期

DATE

2026.01

给排水设计说明

一、工程概况:							
1.项目名称: 新疆昆仑山景区基础设施设备提升建设项目							
二、设计依据:							
1、业主提供的设计任务书及设计资料;相关专业提供的条件图及有关资料(或补充当地规程、标准),本专业相关现行国家设计规范和规程。							
建筑给水排水设计标准	GB 50015-2019						
建筑设计防火规范	GB 50016-2014 (2018年版)						
办公建筑设计标准	JGJ/T 67-2019						
绿色办公建筑评价标准	GB/T 50908-2013						
建筑环境通用规范	GB55016-2021						
民用建筑设计统一标准	GB 50352-2019						
民用建筑通用规范	GB 55031-2022						
消防设施通用规范	GB 55036-2022						
建筑防火通用规范	GB 55037-2022						
建筑防火封堵应用技术标准	GB/T 51410-2020						
生活饮用水卫生标准	GB 5749-2006						
民用建筑节能设计标准	GB50555-2010						
建筑给水排水与节水通用规范	GB55020-2021						
建筑节能与可再生能源利用通用规范	GB 55015-2021						
建筑与市政工程抗震通用规范	GB 55002-2021						
绿色建筑评价标准	XJJ079-2017						
建筑灭火器配置设计规范	GB 50140-2005						
建筑机电工程抗震设计规范	GB 50981-2014						
公共建筑节能设计标准新疆维吾尔自治区实施细则	XJJ034-2022						
建筑给水排水及采暖工程施工质量验收规范	GB 50242-2002						
给水排水管道工程施工及验收规范	GB 50268-2008						
绿色建筑评价标准	GB/T 50378-2019 (2024版)						
手提式灭火器	GB 4351-2023						
中华人民共和国工程建设标准强制性条文(房屋建筑部分)	2013年版						
建筑工程设计文件编制深度规定	2016年版						
三、设计范围: 室内给、排水系统、屋面雨水系统、建筑灭火器配置、室外消火栓给水系统。							
四、给水系统:							
4.1、给水水源及生活用水量: 本项目区红线周围市政配套设施均齐全,本工程生活用水市政给水管网直接供水,市政给水管网流量满足红线内建筑生活用水要求,市政给水管网平时运行压力约为0.3MPa,出水流量大于25L/s,生活给水用水量计算如下表:							
用水部位	节水用水标准(单位)	数量	用水时间(h)	变化系数	最大日用水量(L/h)	最大时用水量(L/h)	平均时用水量(L/h)
食堂	25.0 L/人·班	30	8.0	1.20	0.69	0.07	0.06
生活总用水量: 最高日用水量→0.69m ³ /d, 最大时用水量→0.07m ³ /h, 平均时用水量→0.06m ³ /h。							
4.2、给水分区: 本工程生活给水系统竖向或横向均不分区。生活给水系统各区卫生洁具配水点压力均为0.15MPa。							
1) 一层给水系统: 设计秒流量为3.04L/s, 由市政管网直接供水, 给水入口设计水压234.9KPa。							

2) 给水用水量计量: 本工程一用水量按使用用途和管理单元, 分项分级安装单独计量水表, 其生活总用水量由室外给水入户水表并内设置的总水表计量。室外给水入户水表井做法详新22S2第N1页。

4.3、给水管材, 附件和水表:

1) 给水管道必须采用与管道材质配套的管件, 管道材质和管件应符合现行产品标准的要求。给水管道材质和管件及其连接方式, 应符合国家现行标准的有关规定。给水管道材质和管件及连接后的系统工作压力不得大于产品允许工作压力或现行国标中公称压力。

2) 室外埋地给水管道均采用衬塑无缝钢管, 公称压力为1.6MPa, 当管径≤DN100时应采用螺纹连接, 当管径>DN100时应采用法兰或内槽式连接。室外埋地加压给水管应视具体情况考虑防腐, 严格按照《建筑给水排水及采暖工程施工质量验收规范》进行施工, 其技术参数与性能说明详见图集新22S1第224~319页。

3) 室内生活给水管冷水管、立管采用钢塑复合管(衬塑焊接钢管, 系统工作压力≤1.0MPa), 当DN≤100时, 采用螺纹连接; 当DN>100时, 采用法兰连接或沟槽式连接; 水泵房管道宜采用法兰连接, 其技术参数与性能说明详见图集新22S1第256~258页。

4) 室内给水管冷水支管采用S5系列的(纳米抗菌)无规共聚聚丙烯管(PP-R), 公称压力≤1.25MPa, 采用热熔连接, 其阀门采用与管材同质配套阀门或铜闸阀, 其技术参数与性能说明详见图集新22S1第227~229页。

5) 厨房内给水管道, 靠近灶位位置采用薄壁不锈钢管。当管道公称直径 DN≥50 时, 可采用 法兰连接, 法兰垫片需选用耐高温橡胶垫片(耐高温≥100℃), 确保高温工况下密封性。

4.4、给水管道敷设和安装:

4.4.1、给水引入管与排水排出管的净距不得小于1m。建筑物内埋地敷设的生活给水管与排水管平行时两者间最小净距不宜小于0.50m; 交叉埋设时两者间最小净距不宜小于0.15m, 且给水管应在排水管的上面。

4.4.2、室内给水干管和立管应敷设在吊顶、管井、管窿内; 支管可敷设在吊顶、楼(地)面的垫层内或沿墙敷设在管槽内; 室内塑料给水管施工时优先采用暗设, 暗设给水管道不得直接敷设在建筑物结构层内, 暗设在垫层或墙体管槽内的给水支管宜采用塑料、金属与塑料复合管材或耐腐蚀的金属管材, 其外径不宜大于25mm且不得采用可拆卸的连接方式; 柔性管材宜采用分水器向各卫生器具配水, 中途不得有连接配件, 两端接口应明露。当无法暗设时, 明设干管和立管应布置在不易受撞击处, 明设塑料给水管不得布置在灶台上边缘, 塑料给水管距灶台边缘不得小于0.4m, 距燃气热水器边缘不宜小于0.2m; 塑料给水管不得与水加热器或热水炉直接连接, 应有不小于0.4m的金属管段过渡。当不能满足上述要求时, 应采取保护措施。

4.4.3、给水管道不宜穿越变形缝。当必须穿越时, 应设置补偿管道伸缩和剪切变形的装置。给水管道的伸缩补偿装置, 应按直线长度、管材的线膨胀系数、环境温度和管内水温的变化、管道节点的允许位移量等因素经计算确定。应优先利用管道自身的折角补偿温度变形。

4.4.4、敷设在有可能结冻的房间、地下室及管井、管沟等处的给水管道应有防冻措施, 做法详见新12N3。当给水管道结露会影响环境, 引起装饰层或者物品等受损害时, 给水管道应做防结露绝热层。

4.4.5、管道井尺寸应根据管道数量、管径、间距、排列方式、维修条件, 结合建筑平面和结构形式等确定。需进入维修管道的管井, 维修人员的工作通道净宽度不宜小于0.6m。管道井应每层设外开检修门, 管道井的井壁和检修门的耐火极限和管道井的竖向防火隔断应符合现行国家标准《建筑设计防火规范》GB50016的规定。

4.4.6、需要泄空的给水管道, 其横管宜设有0.002~0.005的坡度坡向泄水装置。水表前后直线管段长度, 应符合产品标准规定。

4.4.7、给水管道穿越地下室或地下构筑物的外墙处, 穿越屋面处, 穿越钢筋混凝土水池(箱)的壁板或底板连接管道时应设置防水套管。明设的给水管穿越楼板时, 应采取防水措施。

4.4.10、给水系统立管上, 当层高小于5m时, 每层安装一个管卡; 当层高大于5m时, 每层安装二个管卡。安装高度为距地面1.5m。屋面上的水平管段, 在阀门、三通、弯管及直线管段适当间距的下部应设支墩。卫生器具安装高度和接管方式按国家标准09S304施工。

4.4.11、室内冷、热水管上、下平行敷设时, 冷水管应在热水管下方。卫生器具的冷水连接管, 应在热水连接管的右侧。

五、雨水系统:

1) 雨水系统排水方式: 本工程屋面雨水采用有组织外排系统, 并设置雨水末端控制利用设施, 屋面雨水经落水管排入至室外绿地内雨水口, 室外路面雨水经硬化路面坡度排至绿地内雨水口, 并地下雨水管道排至下游雨水溢流井。雨水管管材采用PVC-U双壁螺旋消音管, 其规格尺寸及技术性能详见新22S1第293~319页; 埋地雨水管采用HDPE双壁波纹管, 且应考虑防腐措施。雨水管及管件连接采用承插式胶粘剂粘接。(备注: 本工程室外雨水管网系统后期单独设计)

2) 雨水系统雨水斗: 屋面雨水采用87型雨水斗, 寒冷地区雨水斗采用融冰措施, 其安装做法详新22S1第202页。

3) 雨水设计参数: 屋面雨水设计重现期取10年, 降雨历时5min, 雨水溢流和排水设施的总排水能力不小于50年重现期的雨水量, 超设计重现期雨水通过溢流口排除。



勘察、设计单位:
Investigation and design unit:
中环城乡规划设计集团有限公司
Central and rural planning and design co. LTD
设计证书:

建筑行业(建筑工程)甲级
风景园林工程专项乙级
建筑行业(人防工程)乙级
公路行业(公路)专业甲级
水利行业乙级
水污染防治工程乙级
固体废物处理处置工程乙级
城乡规划编制乙级
工程勘察专业类(岩土工程(勘察))甲级
工程勘察专业类(岩土工程(设计))乙级
工程勘察专业类(岩土工程(物探测试检测监测))乙级
房屋安全鉴定
农业、林业、水利、水电、建筑工程咨询

合作设计单位:
Cooperation design unit:

平面位置示意图:
Schematic diagram of plane position:

注册师
Registered architect 麦麦提艾则孜·阿卜拉

执业印章号
Registered seal number 5100529-0014

建设单位:
units undertaking projects:
策勒县文化体育广播电视和旅游局

项目:
Project: 新疆昆仑山景区基础设施设备提升建设项目

子项:
Subterm: 1#卫生间

图名:
Map title: 给排水设计说明

审定
Examine and approve 汪洁

审核
Examine and verify 邓芳

项目负责人
Project leader 麦麦提艾则孜·阿卜拉

专业负责人
Person in charge 麦麦提艾则孜·阿卜拉

校对
Proofread 廖静驹

设计
Devise 阿卜杜赛提

会签:
Confirmed by 版本号
Version No.

建筑
ARCH 电气
ELEC

结构
STRU 弱电
WEAK-ELEC

给排水
WSBS 暖通
HVAC

图别
STATUS 建施 图号
DRAWING NO. 8/8

设计号
PROJECT NO. 日期
DATE 2026-01



勘察、设计单位：
Investigation and design unit:
中环城乡规划设计集团有限公司
Central and rural planning and design co. LTD

设计证书：
建筑行业（建筑工程）甲级
市政行业乙级
风景园林工程专项乙级
建筑行业（人防工程）乙级
公路行业（公路）专业甲级
水利行业乙级
水污染防治工程乙级
固体废物处理处置工程乙级
城乡规划编制乙级
工程勘察专业类（岩土工程（勘察））甲级
工程勘察专业类（岩土工程（设计））乙级
工程勘察专业类（岩土工程（物探测试检测监测））乙级
房屋安全鉴定
农业、林业、水利、水电、建筑工程咨询

合作设计单位：
Cooperation design unit:

平面位置示意图：
Schematic diagram of plane position:

注册师
Registered architect **麦麦提艾则孜·阿卜拉**

执业印章号
Registered seal number **5100529-0014**

建设单位：
units undertaking projects:
策勒县文化体育广播电视和旅游局

项目：
Project: **新疆昆仑山景区基础设施
设备提升建设项目**

子项：
Subterm: **1#卫生间**

图名：
Map title: **给排水设计说明**

审定
Examine and approve **汪洁**

审核
Examine and verify **邓芳**

项目负责人
Project leader **麦麦提艾则孜·阿卜拉**

专业负责人
Person in charge **麦麦提艾则孜·阿卜拉**

校对
Proofread **廖静驹**

设计
Devise **阿卜杜赛麦提**

会签：
Confirmed by **阿卜杜赛麦提** 版本号
Version No.

建筑
ARCH **阿卜杜赛麦提** 电气
ELEC **阿力木**

结构
STRU **阿力木** 弱电
WEAK-ELEC **阿力木**

给排水
WSBS **阿力木** 暖通
HVAC **阿力木**

图别
STATUS **建施** 图号
DRAWING NO. **8**

设计号
PROJECT NO. 日期
DATE **2026-01**

六、排水系统：

6.1、排水方式：本工程生活污水、废水采用分流制（清洁区和污染区污水分开排放和收集），生活排水与雨水采用分流制排出。

6.2、生活排水量：室内生活污水、废水污水量按生活用水量的90%计算，最高日排水量1.49m³/日，最大时排水量0.23m³/h。

6.3、生活排水管理：室内生活污水、废水直接排至室外排水检查井，经室外污水管网收集并排入新建化粪池进行相关专业处理。

6.4、排水管材：
1) 厨房外排水横干管，支管及立管采用PVC-U双壁螺旋消音管，通气管材宜与排水管材一致，其规格尺寸及技术性能详见图集新22S1第293~319页。埋地排水管采用柔性接口铸铁管，接口采用压兰式密封橡胶圈，管道及管件采用法兰承插连接或卡箍式连接。

2) 厨房的排水管道采用耐温的管材铸铁管，采用A型柔性接口（法兰压盖式）或W型柔性接口（卡箍式），两种接口均具备良好的抗沉降、抗振动性能，适配厨房排水的工况需求。

6.5、管道安装：

6.5.1、室内排水管道敷设时，从卫生器具排至室外检查井的距离应最短，管道转弯应最少；排水立管宜靠近排水量最大或水质最差的排水点；排水管道不得穿过变形缝、烟道和风道；当排水管道必须穿过变形缝时，应采取相应技术措施；排水埋地管道不得布置在可能受重物压坏处或穿越生产设备基础；排水管道不应布置在易受机械撞击处；当不能避免时，应采取保护措施；塑料排水管不应布置在热源附近；当不能避免，并导致管道表面受热温度大于60℃时，应采取隔热措施；塑料排水立管与家用灶具边净距不得小于0.4m；当排水管道外表面可能结露时，应根据建筑物性质和使用要求，采取防结露措施。

6.5.2、卫生器具排水横支管布置和设置标高不得造成排水滞留、地漏冒溢；埋设于土层中的管道不宜采用橡胶圈密封接口。

6.5.3、生活排水管道宜在地下或楼板填层中埋设，或在地面上、楼板下明设；当建筑有要求时，可在管槽、管道井、管窿、管沟或吊顶、架空层内暗设，但应便于安装和检修；管道不应敷设在楼层结构层或结构柱内。

6.5.4、室内排水管道的连接方法：卫生器具排水管与排水横支管垂直连接，宜采用90°斜三通；横支管与立管连接，宜采用顺水三通或顺水四通和45°斜三通或45°斜四通；在特殊单立管系统中横支管与立管连接可采用特殊配件；排水立管与排出管端部的连接，宜采用两个45°弯头、弯曲半径不小于4倍管径的90°弯头或90°变径弯头；排水立管应避免在轴线偏置；当受条件限制时，宜用乙字管或

两个45°弯头连接；当排水支管、排水立管接入横干管时，应在横干管管顶或其两侧45°范围内采用45°斜三通接入；排水横支管、横干管的管道变径处应管顶平接，排水管道与管件连接做法详见图集新22S1第293~319页。

6.5.5、排水横管由排水横管起点向立管或终点方向应有坡度，施工中除设计图中标注排水横管坡度外，其余坡度参见下表施工。

铸铁管管径(mm)	DN50	DN75	DN100	DN150	DN200
铸铁管通用坡度	0.035	0.025	0.020	0.010	0.008
塑料管公称外径(mm)	De50	De75	De110	De160	De200
铸铁管通用坡度	0.025	0.015	0.012	0.007	0.005

6.5.6、排水管安装时，排水管应设置支、吊架。其最大间距按下表要求施工。（间距单位：m）

公称外径(mm)	De20	De25	De32	De40	De50	De63	De75	De90	De110
立管(mm)	1000	1200	1500	1700	1800	2000	2000	2100	2500
水平横管(mm)	650	800	950	1100	1250	1400	1500	1600	1900

6.5.7、建筑塑料排水管满足下列条件时设置阻火圈：（阻火圈选用A型阻火圈，具体详见新22S1-11页）。

1) 立管明设且其管径大于等于110时，在立管穿越楼层处应设阻火圈；管径大于等于110的明敷管道横支管与暗设立管相连接，在贯穿管井或管窿墙体部位应设阻火圈；横管穿越防火分区隔墙时，在管道穿越防火分区隔墙或防火墙处两侧均应设置阻火圈。

6.6、生活排水管检查口：排水立管上连接排水横支管的楼层应设检查口，且在建筑物底层必须设置；当立管水平拐弯或有乙字管时，

6.6、塑料排水管伸缩节：当层高不超过4m时，排水立管每层设一个伸缩节，当层高超过4m时，每层设2个伸缩节。

直线管段长度超过2m时设伸缩节。伸缩节之间最大间距为4m，伸缩节应尽量设在靠近水流汇合管件处，伸缩节应设滑动和固定支架，橡胶圈接口的排水塑料管可不设伸缩节。

6.7、生活排水管检查口：排水立管上连接排水横支管的楼层应设检查口，且在建筑物底层必须设置；当立管水平拐弯或有乙字管时，在该层立管拐弯处和乙字管的上部应设检查口；检查口中心高度距操作地面宜为1.0m，并应高于该层卫生器具上边缘0.15m；当排水立管设有H管时，检查口应设置在H管件的上边；当地下室立管上设置检查口时，检查口应设置在立管底部之上；排水立管上检查口的检查盖应面向便于检查清扫的方向。

6.8、排水管道清扫口：当采用铸铁排水横管时，排水横管上连接2个及2个以上的大便器或3个及3个以上卫生器具设置清扫口；当采用塑料排水横管时，排水横管上连接4个及4个以上的大便器设置清扫口；水流转角小于135°的排水横管上，应设清扫口；清扫口可采用带清扫口的转角配件替代。在排水横管上设有清扫口，施工时将清扫口设置在楼板或地坪上，且应与地面相平，清扫口中心与其端部相垂直的墙面的净距离不得小于0.2m；楼板下排水横管起点的清扫口与其端部相垂直的墙面的距离不得小于0.4m；排水横管起点设置堵头代替清扫口时，堵头与墙面应有不小于0.4m的距离；在管径小于100mm的排水管道上设置清扫口，其尺寸应与管道同径；

管径大于或等于100mm的排水管道上设置清扫口，应采用100mm直径清扫口；铸铁排水管道设置的清扫口，其材质应为铜质；塑料排水管道上设置的清扫口宜与管道同材质；排水横管连接清扫口的连接管及管件应与清扫口同径，并采用45°斜三通和45°弯头或由两个45°弯头组合的管件；当排水横管悬吊在转换层或地下室顶板下设置清扫口有困难时，可用检查口替代清扫口。

备注：生活排水管道不应在建筑物内设检查井替代清扫口。清扫口安装做法详见图集新22S1第173页。

6.8、卫生器具的安装高度应按标准规范《建筑给水排水设计标准》GB50015-2019表4.3.3规定施工。

6.9、地漏设置位置与选择：在有设备和地面排水的卫生间、盥洗室、淋浴间、开水间；在洗衣机、直饮水设备、开水器等设备的附近；食堂、餐饮业厨房间。地漏的选择时食堂、厨房和公共浴室等排水采用网筐式地漏；不经常排水的场所应采用密闭地漏；事故或实验排水地漏不宜设水封，连接地漏的排水管道应采用间接排水；设备排水应采用直通式地漏；地下车库如有消防排水时，宜设置大流量专用地漏。地漏应安装在易溅水的器具或冲洗水嘴附近，且应在地面的最低处。地漏的构造和性能应符合现行行业标准《地漏》CJ/T186的规定。

6.10、所有卫生器具自带或施工时应配套存水弯，当构造内的排水沟或卫生器具无存水弯或无水封的地漏时，应在该排水沟或设备排水口以下设存水弯，该水封装置的水封深度不得小于50mm。施工中严禁采用活动机械活瓣替代水封或采用钟式结构地漏。不在同一房间内的卫生器具不得共用存水弯。卫生器具排水管段上不得重复设置水封。

6.11、通气管：生活排水立管顶端应设置伸顶通气管或侧墙通气管。施工中伸顶通气管高出屋面不得小于0.3m，且应大于最大积雪厚度，通气管顶端应设置风帽或网罩，通气管口周围4m以内有门窗时，通气管口应高出窗顶0.6m或引向无门窗一侧；在经常有人停留的屋面上，通气管口应高出屋面2m；当伸顶通气管为金属管材时，应根据防雷要求设置防雷装置。

七、消防系统：

1、消防用水量：本工程按多层民用建筑（即办公楼）进行消防系统设计，建筑体积约为2917.68m³，消防用水量如下表：

用水名称	设计流量	一次灭火时间	一次灭火用水量	备注
室外消火栓系统	15 L/s	2h	108m ³	
室内消火栓系统	// L/s	/h	///m ³	
消防用水量合计			108m ³	

2、消防水源：本工程室外消火栓系统用水由本工程所在院内后期单独新建消防水池经消防水泵房加压供水，新建消防水池有效容积为750m³。

3、室内自救式消防软管卷盘系统：

1) 室内设置自救式消防软管卷盘，其规格为JPS0.8-19/25，包括消防软管，卷盘及水枪，消防软管长度为30.0m，内径为19mm，其额定工作压力为0.8MPa，消防软管进口压力为0.4MPa，射程≥6m，喷射流量为25L/min，见新22S6-21页。

2) 消防软管卷盘管道支管采用DN25内外热镀锌钢管，应采用螺纹和卡压连接。自救式消防软管卷盘布置在明显易于取用的地点，消防软管卷盘箱优先采用暗装或半暗装，当消防软管卷盘箱暗装或半暗装在防火隔墙时，其洞口后部剩余砖墙或混凝土墙厚度应≥120mm，并增设防火隔板，采用防火涂料等措施，保证暗装或半暗装箱洞口后部剩余墙耐火极限应≥1.00h；无法暗装时，可采用明装。

3) 消防给水及消火栓系统必须由专业资质施工团队施工。当系统竣工后，由专业人员进行调试，并应由建设单位组织质检单位，设计单位，施工等相关单位验收，满足正常使用要求后方可交付使用。

八、灭火器：

1、本工程属于固体物质火灾（A类火灾），按民用建筑中危险级（2A）配置灭火器，该场所的灭火器最大保护距离为20m。

2、灭火器选型：每个设置点均配2具同规格4kg装手提式干粉（磷酸铵盐）MF/ABC4型灭火器，一个计算单元内配置的灭火器数量不得少于2具；灭火器不得设置在超出其使用温度范围的地点，干粉灭火器适用温度范围为-5℃~60℃。

3、灭火器应设置在位置明显和便于取用的地点，且不得影响安全疏散；对有视线障碍的灭火器设置点，应设置指示其位置的发光标志；灭火器的摆放应稳固，其铭牌应朝外；手提式灭火器宜设置在灭火器箱内或挂钩、托架上，其顶部离地面高度不应大于1.50m，且灭火器箱不得上锁。

4、所有消防器材与设备需经中国消防产品质量检测中心和省市消防建审部门和设计单位认可。

九、管道敷设施工要求：

1) 在门斗内，楼梯间及不采暖房间内的明装管道需要作防撞和防冻保温措施，管保温层外缠玻璃布镀锌铁丝绑扎外刷两道调和漆。设置在管井内属于不采暖房间，需要采用40mm厚铅箔玻璃棉管壳做防冻保温（就不需要再做防结露）。

2) 防烟、排烟、供暖、通风和空气调节系统中的管道及建筑内的其他管道，在穿越防火隔墙、楼板和防火墙处的孔隙应采用防火封堵材料封堵。管道穿越防火隔墙、楼板和防火墙处应设管径比套管大2级的钢套管；安装在楼板内套管顶部应高出地面50mm，底部与楼板地面相平；防火隔墙、防火墙内的套管两端与饰面相平，套管与管道间的缝隙应采用防火封堵材料封堵，防火封堵材料应符合国标《防火封堵材料》

GB23864的要求。管道穿外墙处加装刚性防水套管，详见新22S2-23页；管道穿越外墙，地面基础墙处或厕所等潮湿房间的串联管上需设乙字弯并加装刚性防水套管，套管与管道间的缝隙应采用防水油膏或填实麻油等做好防水封堵，做法详见新22S1-245、246页。

3) 管道穿变形缝，内沉降缝处安装金属套管，其工作压力与所在管道工作压力一致，安装做法详见新12N1-118页。

4) 给、排水管道除机房、厨房、设备层、管道间明设外，其余全部暗装在吊顶、管井、墙槽垫层和找平层内。

5) 热水管、热水回水管、凝结水管穿墙和楼板时应设套管

6) 管道穿梁、穿钢筋混凝土墙时，应预埋套管。管道穿地下室外墙时埋刚性防水套管；水泵吸水管穿越水池池壁时应埋柔性防水套管，其它管穿越水池池壁时，埋刚性防水套管。

7) 水池（箱）溢、泄水管、通气管管口用16目铜丝防虫网包扎。

8) 管道坡度：各种管道应根据图中所注标高进行施工，当未注明时，按下列坡度安装：（a）给水管、消防管按0.002~0.005坡度，坡向泄水装置；（b）热水及热水回水管，应有不小于0.003的坡度，热水最高点设排气装置，最低点设泄水装置；（c）、排水管最小坡度按生活排水管道坡度表取值，通气横管以0.01的上升坡度坡向通气立管。

9) 管道支架：管道支架或管卡应固定在楼板上或承重结构上；（a）水泵房内采用减震吊架及支架；（b）不锈钢管管卡及管卡、支架间距均按照厂商要求安装；（c）塑料管水平安装支架间距应符合现行国标《建筑给水排水及采暖工程施工质量验收规范》执行。

10) 排水立管管道检查口与清扫口，排水立管检查口应每层距地面1m设置，如有乙字弯时，在乙字弯的上部应设置检查口。

11) 水泵、设备等基础螺栓孔位置，以到货的实际尺寸为准。水泵、设备等基础根据实际尺寸进行二次设计后施工。

12) 所有管道穿混凝土楼板、墙、水池及安装在墙槽内的管道，施工时均应与土建密切配合。

13) 施工时遵守现行国标《建筑施工安全技术统一规范》GB50870等相关国家规范。施工单位应仔细阅读设计文件，按照现行国标《建设工程安全生产管理条例》的要求，在工程施工中对所有涉及施工安全的部位进行全面、严格的防护，并严格按照安全操作规程施工，以保证现场人员安全。

十、管道试压：有压管道安装完毕后，应对其进行强度试验、冲洗和严密性试验。

1) 给水，热热水管试压：室内给水、热水管道试验压力应为工作压力的1.5倍且不小于0.6MPa，金属及复合管给水管道系统在试验压力下10分钟内压力降不大于0.02MPa，然后降到工作压力进行检查，应不渗不漏；塑料管给水系统应在试验压力下稳压1h，压力降不得超过0.05MPa，然后在工作压力的1.15倍状态下稳压2h，压力降不得超过0.03MPa，同时检查各连接处不得渗漏。

2) 排水管试压：
a、排水铸铁管试压：注水高度以一层楼的高度为标准。（设计和安装时应考虑试压措施）在30分钟内不渗不漏为合格。
b、塑料排水管道应以最底层排水设备至室外排水检查井之全高程注满水试验，满水15分钟水面下降后，再满观察5分钟，液面不降，管道及接口无渗漏为合格。排水管试压：隐蔽或埋地的排水管道在隐蔽前必需做灌水试验，其灌水高度应不低于底层卫生器具的上边缘，或底层地面高度，满水15min水面下降后，再灌满观察5min，液面不下降，管道及接口无渗漏为合格。排水立主管及水平干管管道均应做通球试验，通球球径不小于排水管道管径的2/3，通球率必须达到100%。
c、隐蔽或埋地的排水管道，在隐蔽前必须做灌水试验，其灌水高度应不低于底层卫生器具的上边缘或底层地面高度。（满水十五分钟水面下降后，再灌满观察五分钟，液面不降，管口无渗漏为合格）。
d、安装在室内的雨水管道安装后应做灌水试验。高层、多层建筑灌水高度必须到每根立管管上部的雨水斗。按上述注水高度进行的灌水试验，持续1.0小时不渗，不漏可认为合格。
e、排水立主管及水平干管均应作通球试验，通球球径不小于排水管道管径的2/3，通球必须达到100%。

3、（室外）消防管试压：管道安装完毕后，采用不含有腐蚀性化学物质的生活用水应对其依次进行强度试验→冲洗→严密性试验。

1) 消防栓管网强度试验要求：试验压力为1.4MPa，强度和严密性试验宜采用水进行（注：消防栓系统应做水压试验和气压试验）；水压强度试验的测试点应设在系统管网或试验部分的最低点，试压用的压力表不应少于2只，精度不应低于1.5级，量程应为试验压力值的1.5倍~2倍；对管网注水时，应将管网内的空气排净，并应缓慢升压，达到试验压力后，稳压30min后，管网应无泄漏、无变形，且压力降不应大于0.05MPa为合格。系统试压完成后，应及时拆除所有临时盲板及试验用的管道。管网冲洗应在试压合格后分段进行，冲洗顺序应先室外，后室内；先地下，后地上；室内部分的冲洗应按供水干管、水平管和立管的顺序进行；水压严密性试验应在水压强度试验和管网冲洗合格后进行。试验压力应为系统工作压力，稳压24h，应无泄漏。

2) 消防系统管道、进户管和室内地下管道应在回填隐蔽前单独或与系统一起进行水压试验；所有水箱和水池安装前应做满水试验，向水箱、水池内充满水且24小时内各处无渗漏和显湿为合格。

十一、管道及设备保温：

1) 当输送冷媒温度低于其管道外环境温度且不允许冷媒温度有升高，或当输送热媒温度高于其管道外环境温度且不允许热媒温度有降低时，管道与设备应采取保温保冷措施。管道及设备应对其先进行强度试验、冲洗和严密性试验，水压试验合格并防腐处理完后应对其进行保温。

2) 施工中供冷或冷热相关管道与设备保温及保冷厚度应符合现行国标《公共建筑节能设计标准》GB50189附录D中的保温及保冷厚度选用。

3) 管道和支架之间，管道穿墙、穿楼板处应采取防止“热桥”或“冷桥”的措施；采用非闭孔材料保温时，外表面应设保护层；采用非闭孔材料保冷时，外表面应设隔热层和保护层。设在吊顶内的冷、热水水管、接雨水斗的连接短管和悬吊管（室内部分），设在地下车库的生活给水管、易冻结的排水管道作防结露保温。热水供水管、室内空调冷水管做保温；设在管井、管槽、吊顶内的给水管、排水管做防露保温。生活中水水箱做防结露保温，由水箱供货厂家提供。水泵接合器或其他管道穿越窗井并采取防冻措施，屋顶消防水箱排至外面的溢流管，泄水管等应保温做防露保温。消防泵房、高位消防水箱间由暖通专业保证5℃以上温度。屋顶露天消防水箱，需做隔热保温，保温材料采用橡塑泡棉、保温厚度不小于30mm，保温层外采用镀锌铁皮作保护层。需保温管道采用氧指数≥32的B1级橡塑泡棉，给水、排水管防结露保温厚度为20mm。管道与设备保温及保冷做法详见新12N3。

十二、管道冲洗：

1) 给水、热水管道在系统运行前必须用水冲洗，要求以系统最大设计流量或不小于1.5m/s的流速进行冲洗，直到出水口的水色和透明度与进水目测一致为合格。生活给水、热水管冲洗后还应用20~30mg/L的游离氯的水灌满管道进行消毒，停留时间不少于24h，消毒结束后再用生活饮用水冲洗，并经卫生监管部门取样检验，符合国家《生活饮用水卫生标准》GB5749方可使用。

2) 二次供水生活饮用水箱必须每半年清洗消毒，消毒液在水箱中浸泡24h后排空，再用生活饮用水冲洗，经有关部门取样检验，水质符合现行国标《生活饮用水卫生标准》GB5749。不得采用单纯投放消毒剂的清洗消毒方式。非生活饮用水箱、水池等贮水容器应进行清洁刷洗。

3) 雨水管和排水管冲洗以管道通畅为合格。排水立主管和横干管还应做通球试验，按“验收规范”第5.2.5条的要求进行。

4) 消防管道冲洗：
a、室内消火栓系统、自动喷水灭火系统在与室外给水管连接前，必须将室外给水管冲洗干净，其冲洗强度应达到消防时的最大设计流量。
b、室内消火栓系统在交付使用前，必须冲洗干净，其冲洗强度应达到消防时的最大设计流量。
c、自动喷水灭火系统按《自动喷水灭火系统施工及验收规范》GB50261要求冲洗。

十三、防腐及油漆：管道在涂刷底漆前必须清除表面的灰尘、污垢、锈斑、焊渣等物。涂刷油漆厚度均匀，不得有脱皮、起泡、流淌和漏涂现象。防腐及油漆做法见下表：

敷设方式	保温	名称	防腐作法	油漆色标
暗装	非保温管	消防栓管	刷防锈漆二道，调和漆二道	红色
		自动喷淋管	刷调和漆二道	红色黄环
管道	保温管	排水管	刷防锈漆二道，再进行保温	浅兰环
机器设备		水泵等	安装完毕刷调和漆二道	灰色
管道支架		支架	除锈后刷防锈漆二道，调和漆二道	灰色
敷设方式	保温	名称	防腐作法	油漆色标
明装	非保温管	消防栓管道	先刷防锈漆二道，再刷调和漆二道（焊接钢管）	红
		自动喷淋管	刷调和漆二道（热镀锌钢管）	红色黄环
装	保温管	设在卫生间、浴室内的管道：		
		污水排水管	排水铸铁管：内外刷防锈漆二道外刷银粉漆二道	银灰
管	保温管	通气管排水	铸铁管：内外刷防锈漆二道外刷银粉漆二道	银灰
		设在机房及管道层内的管道：		
管	保温管	污水排水管	排水铸铁管：内外刷防锈漆二道，再刷调和漆二道	黑色
		生活废水管	同上	
管	保温管	通气管	排水铸铁管，焊接钢管内外刷防锈漆二道，再刷调和漆二道	黑色白环
		排水管	排水铸铁管内外刷防锈漆二道，保温再刷调和漆二道	黑色

十四、卫生洁具：

1) 卫生间内的蹲式大便器、采用脚踏式冲洗阀；小便器均为壁挂式，采用自闭感应式冲水阀；卫生间洗脸盆均采用水龙头。

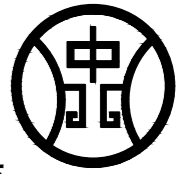
2) 卫生洁具及五金配件：均采用节水型卫生洁具及五金配件，并符合地方标准《用水器具节水技术条件》的要求。

3) 卫生器具安装高度和接管方式按国家标准09S304施工。给水横管应有0.002-0.005的坡度坡向泄水装置。

4) 地漏设存水弯，构造内无水封的卫生器具与生活排水管道连接时，其排水口以下应设存水弯，存水弯水封均不得小于50mm。地漏篦子采用塑料制品，地漏篦子表面低于该处地面不少于10mm的管系列为S2。

5) 附件：贮水池、水箱人孔采用加锁的井盖，应密封防虫。浴室、厨房采用网框式地漏。

6) 卫生器具的安装高度应按标准规范《建筑给水排水设计标准》GB50015-2019表4.3.3规定施工（或详见新22S1图集）：



勘察、设计单位：
Investigation and design unit:
中环城乡规划设计集团有限公司
Central and rural planning and design co. LTD
设计证书：

建筑行业（建筑工程）甲级
市政行业乙级
风景园林工程专项乙级
建筑行业（人防工程）乙级
公路行业（公路）专业甲级
水利行业乙级
水污染防治工程乙级
固体废物处理处置工程乙级
城乡规划编制乙级
工程勘察专业类（岩土工程（勘察））甲级
工程勘察专业类（岩土工程（设计））乙级
工程勘察专业类（岩土工程（物探测试检测监测））乙级
房屋安全鉴定
农业、林业、水利、水电、建筑工程咨询

合作设计单位：
Cooperation design unit:

平面位置示意图：
Schematic diagram of plane position:

注册师
Registered architect
麦麦提艾则孜·阿卜拉

执业印章号
Registered seal number
5100529-0014

建设单位：
units undertaking projects:
策勒县文化体育广播电视和旅游局

项目：
Project:
新疆昆仑山景区基础设施
设备提升建设项目

子项：
Subterm:
1#卫生间

图名：
Map title:
给排水设计说明

审定
Examine and approve
汪洁

审核
Examine and verify
邓芳

项目负责人
Project leader
麦麦提艾则孜·阿卜拉

专业负责人
Person in charge
麦麦提艾则孜·阿卜拉

校对
Proofread
廖静驹

设计
Devise
阿卜杜赛提

会签：
Confirmed by
版本号
Version No.

建筑
ARCH
电气
ELEC

结构
STRU
弱电
WEAK-ELEC

给排水
WS&S
暖通
HVAC
阿力木

图别
STATUS
建施
图号
DRAWING NO.
8
8

设计号
PROJECT NO.
日期
DATE
2026-01

给排水消防设计专篇

绿色建筑给排水设计专篇



勘察、设计单位：
Investigation and design unit:
中环城乡规划设计集团有限公司
Central and rural planning and design co. LTD

设计证书：
建筑行业（建筑工程）甲级
市政行业工程乙级
风景园林工程专项乙级
建筑行业（人防工程）乙级
公路行业（公路）专业甲级
水利行业乙级
水污染防治工程乙级
固体废物处理处置工程乙级
城乡规划编制乙级
工程勘察专业类（岩土工程（勘察））甲级
工程勘察专业类（岩土工程（设计））乙级
工程勘察专业类（岩土工程（物探测试检测监测））乙级
房屋安全鉴定
农业、林业、水利、水电、建筑工程咨询

合作设计单位：
Cooperation design unit:

平面位置示意图：
Schematic diagram of plane position:

注册师
Registered architect 麦麦提艾则孜·阿卜拉

执业印章号
Registered seal number 5100529-0014

建设单位：
units undertaking projects:
策勒县文化体育广播电视和旅游局

项目：
Project: 新疆昆仑山景区基础设施
设备提升建设项目

子项：
Subterm: 1#卫生间

图名：
Map title: 给排水消防设计专篇

审定
Examine and approve 汪洁

审核
Examine and verify 邓芳

项目负责人
Project leader 麦麦提艾则孜·阿卜拉

专业负责人
Person in charge 麦麦提艾则孜·阿卜拉

校对
Proofread 廖静驹

设计
Devise 阿卜杜赛麦提

会签：
Confirmed by 版本号
Version No.

建筑
ARCH 电气
ELEC

结构
STRU 弱电
WEAK-ELEC

给排水
WS/S 暖通
HVAC

图别
STATUS 建施 图号
DRAWING NO. 8

设计号
PROJECT NO. 日期
DATE 2026-01

建筑类别	多层民用建筑	建筑层数	一层	建筑面积	498.75m ²		
室外消防	室外消防给水进水管	管径 (mm)	dn140	数量(根)	2		
	室外消火栓	数量(个)	3	地上式 [//]			
		规格	SA100/65-1.5	地下式 [✓]			
	进水管引自市政给水管道路名称	和平路引入一路供水管					
消防水池	名称	用水量 (L/S)	火灾延续时间 (h)	总用水量 (m ³)			
	室外消火栓系统	15	2	108			
	室内消火栓系统	/	/	/			
	自动喷淋灭火系统	/	/	/			
	消防炮灭火系统	/	/	/			
屋顶水箱	是否设置	是 (//)	位置	备注	//		
	否 (//)	容量 (m ³)	/				
室内消火栓系统	室内消火栓形式	位置		支管管径	射程 (m)		
	单阀消火栓 (//)	/	/	/	/		
	自救式消防软管卷盘系统	一层		DN25	6m		
	栓口静水压大于1.0Mp时采用减压方式	水箱分区 (//) 减压阀分区 (//) 其他 (//)					
消火栓系统设备	栓口出水压大于0.5Mp时采用减压方式	是 (//) 否 (//)					
	消火栓布置是否能保证同层相邻两个消火栓充实水柱同时到达保护范围内的任何部位	是					
	系统采用防超压方式	减压稳压消火栓					
	消防泵接合器	类型	地上 (//)	规格	//	备注	//
消火栓系统设备	气压给水设备	稳压泵 (✓)	(//) 用 (//) 备	备注	//		
	气压罐 (✓)	设置位置	//				
	流量 (L/S)	/	(//) 用 (//) 备	备注	//		
	扬程 (m)	/					
自动喷水灭火系统	消防泵房位置	/					
	名称	设置场所	//	危险等级	//		
	规格	数量 (只)	温度等级℃	备注			
	直立型	ZSTZ-15 (K=80)	//	//	//		
吊顶层	ZSTZ-15 (K=80)	//	//	//			
湿式报警阀	ZSFZX DN150	/	/	//			
水流指示器	ZSJZ150	/	/	//			
信号蝶阀	/	/	/	//			
是否按防火分区或楼层设置末端装置或试水阀	//						
自动喷水灭火系统	消防泵接合器	类型	地上 (//)	规格	/	备注	//
	地下 (✓)	数量 (个)	/				
	气压给水设备	稳压泵 (//)	(//) 用 (//) 备	备注	//		
	气压罐 (//)	设置位置	/				
自动喷水灭火系统	流量 (L/S)	/	(//) 用 (//) 备	备注	//		
	扬程 (m)	/					
消防设备	消防泵房位置	/					
	气体名称	规格	数量	设置场所	备注		
气体灭火系统	柜式七氟丙烷	//	//	//	//		
	气体灭火装置	/	/	/	/		
灭火器	名称	规格	数量 (具)	火灾危险等级	火灾类型		
	磷酸铵盐干粉灭火器	MF/ABC4型4Kg	18	中危险级	A类火灾		

一、设计依据:

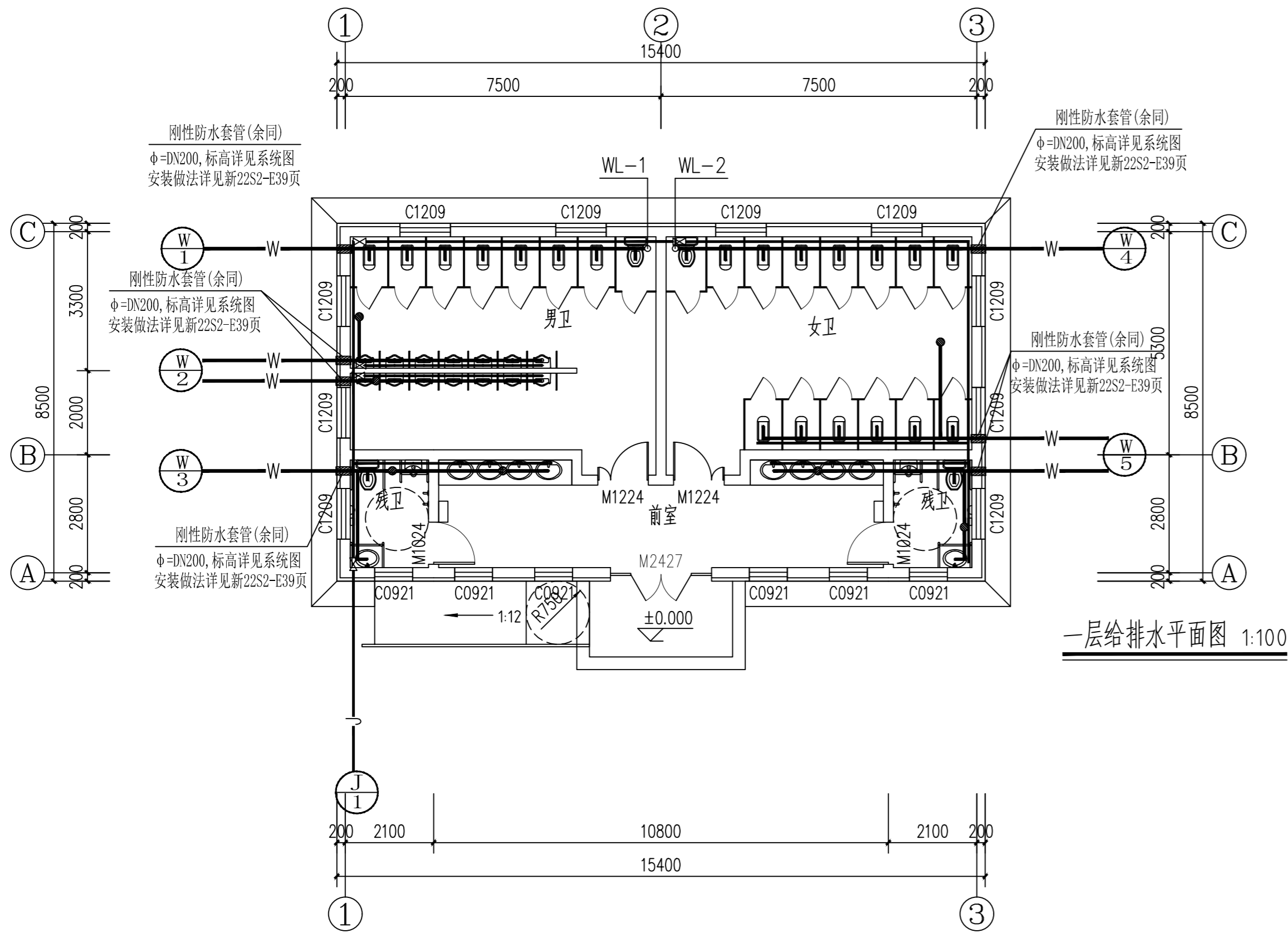
- 《民用建筑绿色设计规范》
- 《绿色建筑评价标准》
- 《公共建筑节能设计标准新疆维吾尔自治区实施细则》

JGJ/T229-2010

GB/T50378-2019(2024版)

XJJ034-2022

技术要求	对应《绿色建筑评价标准》GB/T50378-2019(2024版)的指标类别	采取的技术措施	自评结论 (是否满足)	备注
4.1 外遮阳, 太阳能设施, 空调室外机位, 外墙花池等外部设施应与建筑主体结构统一设计施工, 并应具备安装, 检修与维护件。	安全耐久性 4.1.3	本项目无外遮阳, 太阳能设施, 空调室外机位, 外墙花池等外部设施及外挑式设备构筑。	能满足	
4.2 建筑内部的非结构构件, 设备及附属设施等应连接牢固并能适应主体结构变形。	安全耐久性 4.1.4	建筑内部的非结构构件, 设备及附属设施采用固定支架及抗震支架、焊接、预埋等牢固性构件连接方式。	能满足	
4.3 给排水系统的设置应符合下列规定: 1.生活饮用水水质应满足现行国家标准《生活饮用水卫生标准》GB 5749的要求; 2.应制定水池、水箱等储水设施定期清洗消毒计划并实施, 且生活饮用水储水设施每半年清洗消毒不应少于1次; 3.应使用构造内自带水封的便器, 且其水封深度不应小于50mm; 4.非传统水源管道和设备应设置明确、清晰的永久性标识。	健康舒适 5.1.3	1.本工程由市政给水管网直接供水, 水质应满足现行国家标准要求; 2.建筑未设置储水设施。 3.卫生洁具采用构造内自带水封的存水弯, 且其水封深度>50mm; 4.本工程无非传统水源管道和设备。	能满足	饮用水达标, 建筑未设置储水设施, 本条第宽直接可以通过。
4.4 建筑设备管理系统应具有自动监控管理功能。	生活便利 6.1.5	本工程未设置建筑设备管理系统。	能满足	未设置建筑设备管理系统的筑, 本条直接通过
4.5 冷热源、输配系统和照明等各部分能耗应进行独立分项计量。	资源节约 7.1.5	本工程冷、热源及其输配系统、照明系统及其他动力系统设置分项或分功能计量系统。	能满足	
4.6 应制定水资源利用方案, 统筹利用各种水资源, 应符合下列规定: 1.应按使用用途、付费或管理单元, 分别设置用水计量装置; 2.用水点处水压大于0.2MPa的配水支管应设置减压阀装置; 3.用水器具和设备均采用满足节水产品的节水型卫生器具。	资源节约 7.1.7	1.本工程按使用用途、付费或管理单元, 分别设置用水计量装置。 2.用水点处水压大于0.2MPa的配水支管应设置减压阀装置。 3.用水器具和设备均采用满足节水产品的节水型卫生器具。	能满足	
4.7 场地的竖向设计应有利于雨水的收集或排放, 应有效组织雨水的下渗、滞蓄或再利用; 对大于10hm ² 的场地应进行雨水控制利用专项设计。	环境宜居 8.1.4	本工程场地的竖向设置有利于有效阻止雨水的下渗、滞蓄或利用自然存储, 自然渗透; 本工程场地面积小于10hm ² 。	能满足	




 勘察、设计单位：
 Investigation and design unit:
中环城乡规划设计集团有限公司
 Central and rural planning and design co. LTD

设计证书：
 建筑行业（建筑工程）甲级
 市政行业工程乙级
 风景园林工程专项乙级
 建筑行业（人防工程）乙级
 公路行业（公路）专业甲级
 水利行业乙级
 水污染防治工程乙级
 固体废物处理处置工程乙级
 城乡规划编制乙级
 工程勘察专业类（岩土工程（勘察））甲级
 工程勘察专业类（岩土工程（设计））乙级
 工程勘察专业类（岩土工程（物探测试检测监测））乙级
 房屋安全鉴定
 农业、林业、水利、水电、建筑工程咨询

合作设计单位：
 Cooperation design unit:

平面位置示意图：
 Schematic diagram of plane position:

注册师
 Registered architect 麦麦提艾则孜·阿卜拉

执业印章号
 Registered seal number 5100529-0014

建设单位：
 units undertaking projects:
 策勒县文化体育广播电视和旅游局

项目：
 Project: 新疆昆仑山景区基础设施
 设备提升建设项目

子项：
 Subterm: 1#卫生间

图名：
 Map title: 一层给水平面图

审定 Examine and approve	汪洁	
审核 Examine and verify	邓芳	
项目负责人 Project leader	麦麦提艾则孜·阿卜拉	
专业负责人 Person in charge	麦麦提艾则孜·阿卜拉	
校对 Proofread	廖静驹	
设计 Devise	阿卜杜赛麦提	

会签： Confirmed by	版本号 Version No.
建筑 ARCH	电气 ELEC
结构 STRU	弱电 WEAK-ELEC
给排水 WS&S	暖通 HVAC
图别 STATUS	图号 DRAWING NO.
设计号 PROJECT NO.	日期 DATE



勘察、设计单位：
Investigation and design unit:
中环城乡规划设计集团有限公司
Central and rural planning and design co. LTD

设计证书：
建筑行业（建筑工程）甲级
市政行业 乙级
风景园林工程专项 乙级
建筑行业（人防工程）乙级
公路行业（公路）专业 甲级
水利行业 乙级
水污染防治工程 乙级
固体废物处理处置工程 乙级
城乡规划编制 乙级
工程勘察专业类（岩土工程（勘察））甲级
工程勘察专业类（岩土工程（设计））乙级
工程勘察专业类（岩土工程（物探测试检测监测））乙级
房屋安全鉴定
农业、林业、水利、水电、建筑工程咨询

合作设计单位：
Cooperation design unit:

平面位置示意图：
Schematic diagram of plane position:

注册师
Registered architect 麦麦提艾则孜·阿卜拉

执业印章号
Registered seal number 5100529-0014

建设单位：
units undertaking projects:
策勒县文化体育广播电视和旅游局

项目：
Project: 新疆昆仑山景区基础设施
设备提升建设项目

子项：
Subterm: 1#卫生间

图名：
Map title: 给排水系统图

审定
Examine and approve 汪洁

审核
Examine and verify 邓芳

项目负责人
Project leader 麦麦提艾则孜·阿卜拉

专业负责人
Person in charge 麦麦提艾则孜·阿卜拉

校对
Proofread 廖静驹

设计
Devise 阿卜杜赛麦提

会签：
Confirmed by 版本号
Version No.

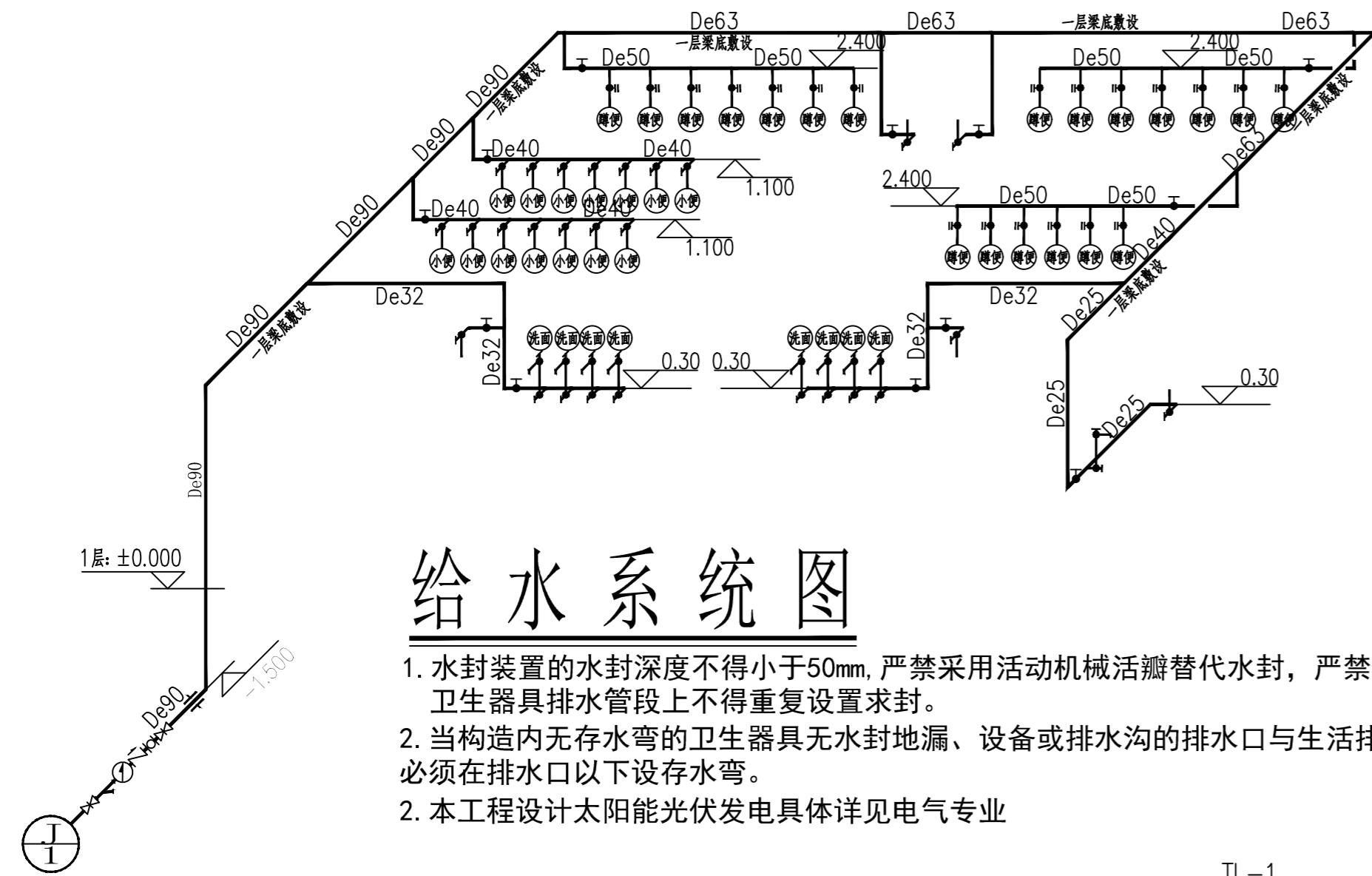
建筑
ARCH 电气
ELEC

结构
STRU 弱电
WEAK-ELEC

给排水
WS/S 暖通
HVAC

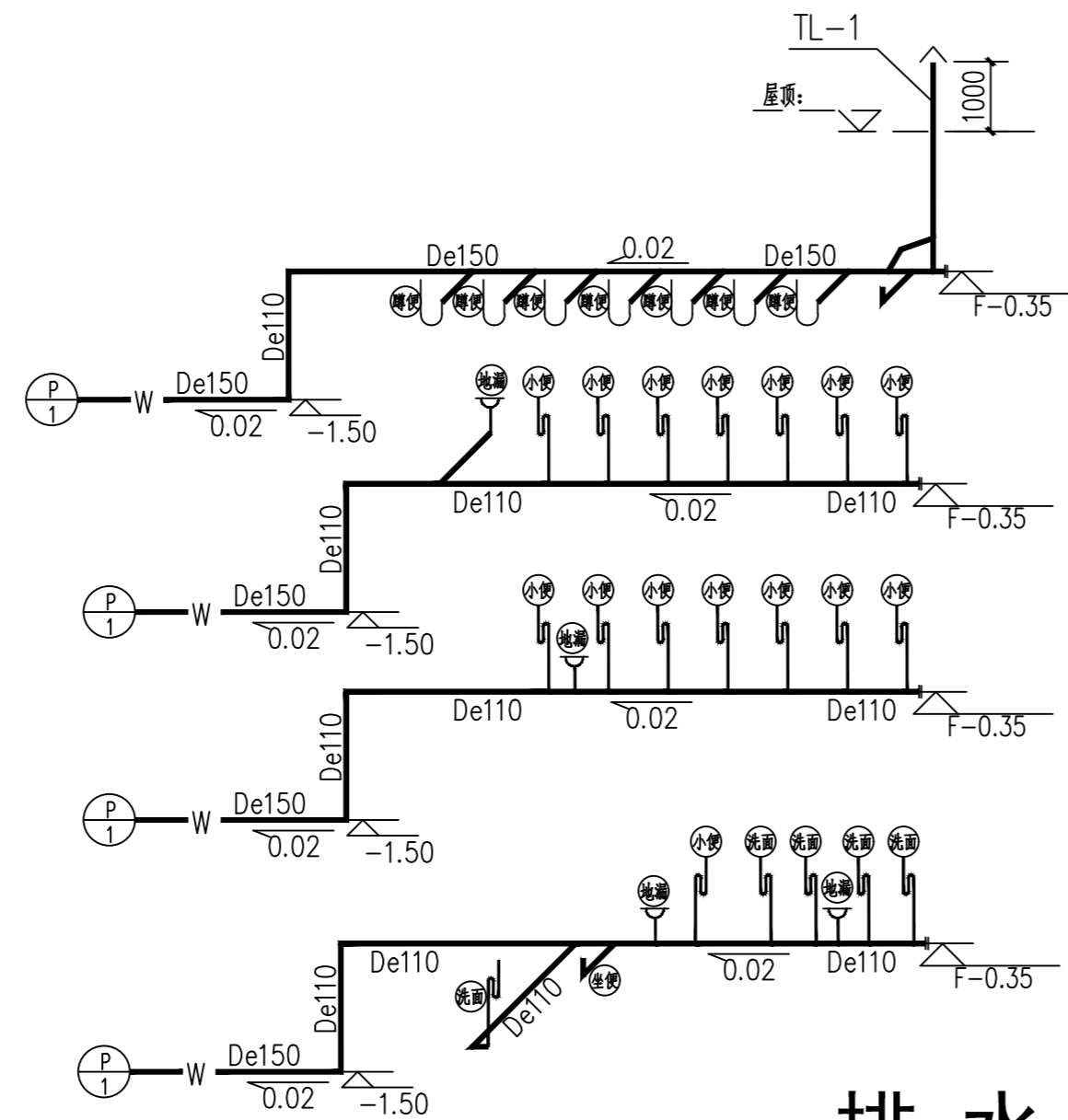
图别
STATUS 建施 图号
DRAWING NO. 8

设计号
PROJECT NO. 日期
DATE 2026-01



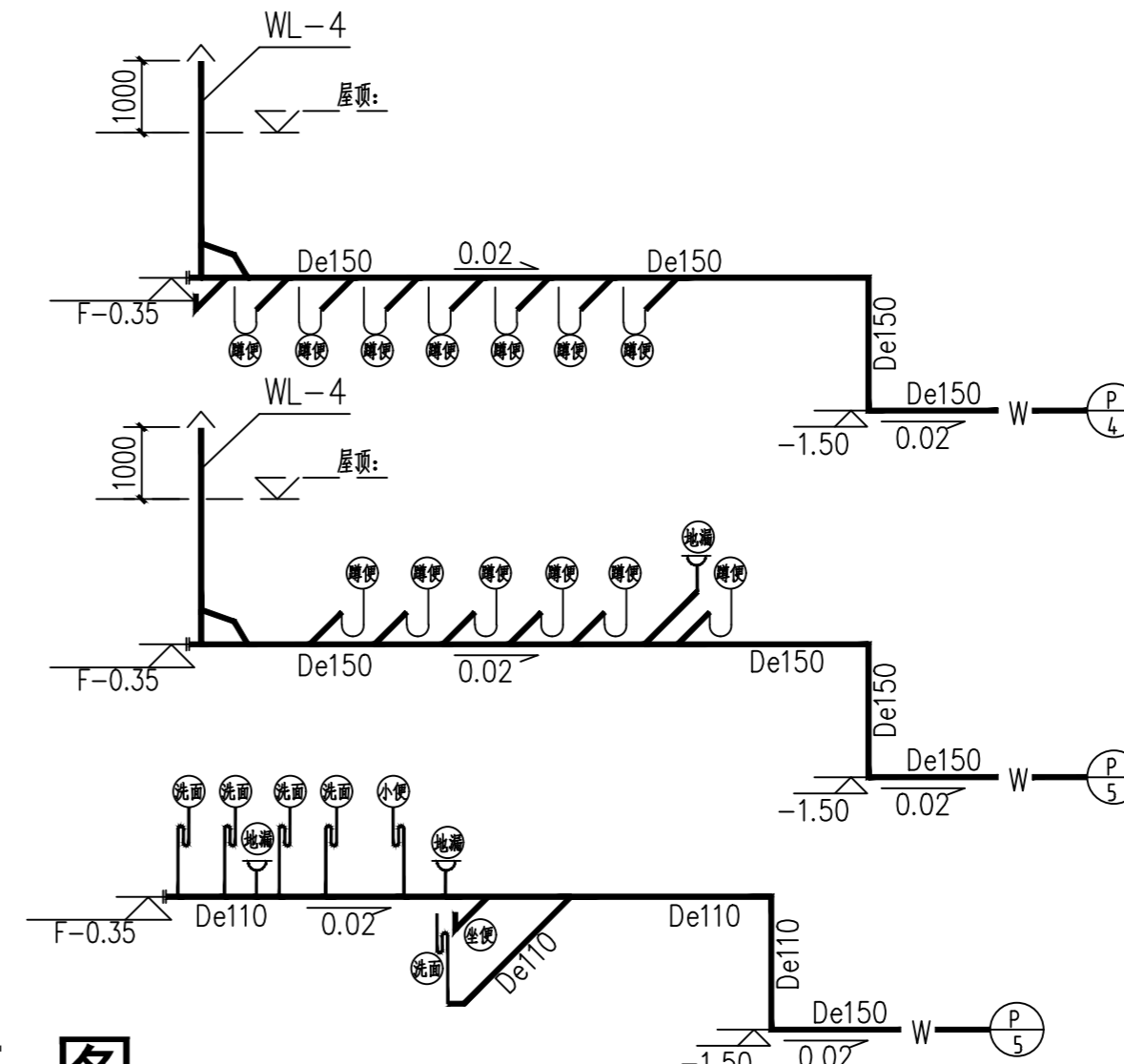
给水系统图

1. 水封装置的水封深度不得小于50mm, 严禁采用活动机械活瓣替代水封, 严禁采用钟式结构地漏。
卫生器具排水管段上不得重复设置求封。
2. 当构造内无存水弯的卫生器具无水封地漏、设备或排水沟的排水口与生活排水管道连接时, 必须在排水口以下设存水弯。
2. 本工程设计太阳能光伏发电具体详见电气专业



排水系统图

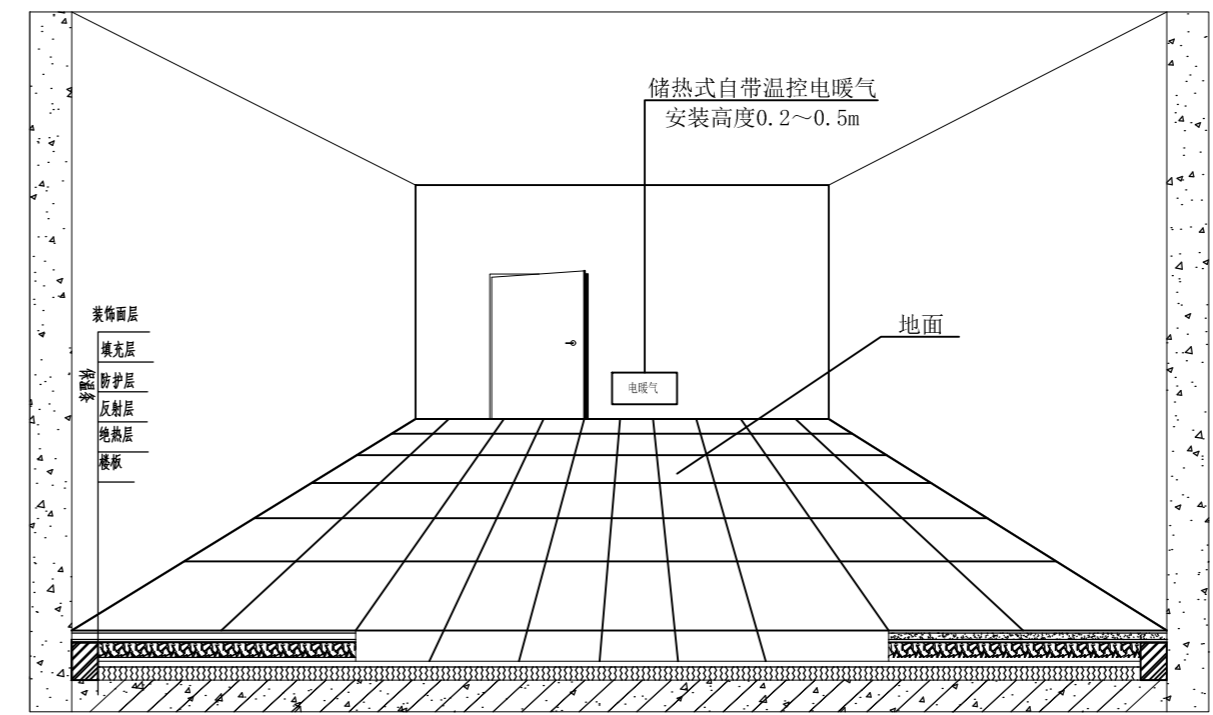
- 注: 1. 排水出户管采用铸铁管。
2. 当构造内无存水弯的卫生器具无水封地漏、设备或排水沟的排水口与生活排水管道连接时, 必须在排水口以下设存水弯。
3. 水封装置的水封深度不得小于50mm, 严禁采用活动机械活瓣替代水封, 严禁采用钟式结构地漏。
卫生器具排水管段上不得重复设置求封。




暖通设计说明

一、工程概况:	
1.项目名称: 新疆昆仑山景区基础设施设备提升建设项目	
二、设计依据:	
1、业主提供的设计任务书及设计资料;相关专业提供的条件图及有关资料,本专业相关现行国家设计规范和规程。	
民用建筑采暖通风与空气调节设计规范	GB 50736-2012
建筑设计防火规范	GB 50016-2014 (2018年版)
建筑防排烟系统技术标准	GB51251-2017
建筑防火封堵应用技术标准	GB/T 51410-2020
严寒和寒冷地区居住建筑节能设计标准	JGJ26-2018
建筑环境通用规范	GB55016-2021
民用建筑通用规范(住建部公开版)	GB 55031-2022
消防设施通用规范	GB 55036-2022
建筑防火通用规范	GB 55037-2022
民用建筑设计统一标准	GB 50352-2019
公共建筑节能设计标准新疆维吾尔自治区实施细则	XJJ034-2022
严寒和寒冷地区居住建筑节能设计标准	JGJ26-2018
绿色建筑评价标准	XJJ079-2017
民用建筑设计统一标准	GB 50352-2019
新疆严寒和寒冷地区居住建筑节能设计标准实施细则	XJJ 001-2021
民用建筑热工设计规范	GB 50176-2016
建筑机电工程抗震设计规范	GB 50981-2014
供热计量技术规程	JGJ 173-2009
辐射供暖供冷技术规程	JGJ 142-2012
建筑给水排水及采暖工程施工质量验收规范	GB 50242-2002
绿色工业建筑评价标准	GB/T 50878-2013
工业建筑节能设计统一标准	GB 51245-2017
绿色建筑评价标准	GB/T 50378-2019
建筑工程设计文件编制深度规定	2016年版
中华人民共和国工程建设标准强制性条文(房屋建筑部分)	2013年版
三、设计范围: 室内(电暖气)采暖系统,防排烟及通风系统。	
四、设计参数(和田地区):	
1、夏季→空调室外计算干球温度: 32.7℃, 空调室外计算湿球温度: 21.6℃, 通风室外计算温度: 28.4℃, 平均风速: 1.7m/s, 室外计算相对湿度: 39%, 大气压力: 884.3hPa, 极端最高气温: 39.6℃。	
2、冬季→供暖室外计算温度: -12.5℃, 空调室外计算温度: -16.2℃, 通风室外计算温度: -7.8℃, 室外计算相对湿度: 69%, 冬季室外平均风速: 1.2m/s, 大气压力: 897.3hPa, 极端最低气温: -25℃。	
2、室内设计温度: 消防值班室、值班室、休息室→20℃。	
3、采暖系统: 本工程冬季采用电暖气供暖方式,电采暖配电系统采用单独配电系统,电采暖分支回路应单独设置。	
五、采暖系统:	
1、本工程总建筑面积: 78.0m ² , 采暖总面积: 64.03m ² , 热指标: 91.66W/m ² , 总热负荷: 5.87KW, 采暖总用电负荷: 6.2KW。	
2、本工程采用电暖气供暖方式,电暖气均采用明装,其用电功率为2.0KW,适用面积为20~30平方米,电采暖配电系统采用单独配电系统,电采暖分支回路应单独设置,电暖气由业主自主选型并采购,其参数以供货厂家实体产品为准,根据产品参数选用适合产品参数的电插头插头。所有电散热器采用2P剩余电流动作断路器设剩余电流保护措施及电流接地,请详见电气专业图纸。	
3、温控方式: 电暖气选用自带温控器,直接控制房间温度,每台温控器最大承载为4000W,每个回路带有锁屏,分时间段控制。温控器安装于预埋的86H60型暗盒内,温控器安装位置宜与照明开关同高度并排安装,两者距离≥135mm为宜。温控器与温控器、灯开关的间距10mm。一个回路带一台以上温控器时,分支线接头应在接线盒内。电采暖配电箱具体尺寸由生产厂家确定。	

五、防排烟通风系统:
1、本工程所有的房间面积均小于100m ² , 并其外墙均匀布置用于平时通风、火灾时用于排烟的可开启外窗,故采用自然排烟方式。
3、自然排烟和自然通风场所的外窗(口)均应方便直接开启,设置在高出或便于直接开启的外窗(口)应在距地面高度1.5m的手动开启装置。自然排烟窗和自然通风窗的安装应牢固、可靠,符合有关窗施工验收规范要求,并应开启、关闭灵活。
六、其他:
1、各管,管件,容器等涂底漆前,必须清除表面的锈斑及焊渣等物;管道穿过基础,墙壁和楼板,应配合土建预留孔洞。
2、图中所注尺寸标高以米计,其余以毫米,验收时依照《建筑给排水及采暖工程施工质量验收规范》(GB50242-2002)执行。
3、本设计施工说明若与图纸有矛盾时,业主及施工单位应及时提出,并以设计单位解释为准。凡未说明处均按现行国家颁布的有关设计,施工验收规范进行。
七、施工执行标准及选用图集:
1、《建筑给排水及采暖工程施工质量验收规范》GB50242-2002;《管道支架和吊架安装参照国标图集》新12N4图集。



电暖气及温控器安装做法



勘察、设计单位:
Investigation and design unit:
中环城乡规划设计集团有限公司
Central and rural planning and design co. LTD

设计证书:
建筑行业(建筑工程)甲级
市政行业乙级
风景园林工程专项乙级
建筑行业(人防工程)乙级
公路行业(公路)专业甲级
水利行业乙级
水污染防治工程乙级
固体废物处理处置工程乙级
城乡规划编制乙级
工程勘察专业类(岩土工程(勘察))甲级
工程勘察专业类(岩土工程(设计))乙级
工程勘察专业类(岩土工程(物探测试检测监测))乙级
房屋安全鉴定
农业、林业、水利、水电、建筑工程咨询

合作设计单位:
Cooperation design unit:

平面位置示意图:
Schematic diagram of plane position:

注册师: 麦麦提艾则孜·阿卜拉
Registered architect
执业印章号: 5100529-0014
Registered seal number

建设单位:
units undertaking projects:
策勒县文化体育广播电视和旅游局

项目:
Project: 新疆昆仑山景区基础设施设备提升建设项目

子项:
Subterm: 1#卫生间

图名:
Map title: 暖通设计说明

审定	汪洁	
Examine and approve		
审核	邓芳	
Examine and verify		
项目负责人	麦麦提艾则孜·阿卜拉	
Project leader		
专业负责人	麦麦提艾则孜·阿卜拉	
Person in charge		
校对	廖静驹	
Proofread		
设计	阿卜杜赛麦提	
Devise		
会签	版本号	
Confirmed by	Version No.	
建筑	电气	
ARCH	ELEC	
结构	弱电	
STRU	WEAK-ELEC	
给排水	暖通	
WSGS	HVAC	
图别	建施	图号
STATUS	DRAWING NO.	8
设计号	日期	2026-01
PROJECT NO.	DATE	

暖通消防设计专篇

绿色建筑暖通说明

一、设计依据:

- 1.《绿色建筑评价标准》 GB/T50378-2019
- 2.《绿色工业建筑评价标准》 GB/T50878-2013
- 3.《公共建筑节能设计标准新疆维吾尔自治区实施细则》 XJJ034-2022

二、绿色建筑暖通设计专篇:

技术要求	对应《绿色建筑评价标准》GB/T50378-2019的指标类别及条件文编号	采取的技术措施	自评结论(是否满足)	备注
3.1 外遮阳,太阳能设施,空调室外机位,外墙花池等外部设施应与建筑主体结构统一设计,施工,并应具备安装,检修与维护条件。	安全耐久性4.1.3	本项目无外遮阳,太阳能设施,空调室外机位,外墙花池等外部设施及外挑式设备构筑物。	能满足	
3.2 建筑内部的非结构件,设备及附属设施等应连接牢固并能适应主体结构变形。	安全耐久性4.1.4	建筑内部的非结构件,设备及附属设施采用固定支架及抗震支架、焊接、预埋等牢固性构件连接方式。	能满足	
3.3 采取措施避免厨房,餐厅,打印复印室,卫生间,地下车库,等区域的空气和污染物传染串通到其他空间:应防止厨房,卫生间的排气倒灌。	健康舒适 5.1.2	本工程未设置厨房,餐厅,打印复印室,卫生间,地下车库及卫生间等产生污染空气的区域。	能满足	
3.4 应采取措施保障室内热环境。采用集中供暖空调系统的建筑,房间内的温度、湿度、新风量等设计参数应符合现行国家标准《民用建筑供暖通风与空气调节设计规范》GB 50736的有关规定;采用非集中供暖空调系统的建筑,应具有保障室内热环境的措施或预留条件。	健康舒适 5.1.6	本工程未设置室内供暖或空调系统,采用自然通风方式实现室内的温度、湿度、新风量符合现行国标《民用建筑供暖通风与空气调节设计规范》GB 50736的有关规定。	能满足	
3.5 主要功能房间应具有现场独立控制的热环境调节装置。	健康舒适 5.1.8	本工程未设置室内供暖或空调系统,根据建筑功能及使用需求后期由业主采用可现场独立调节的热环境调节装置或功能的设备。	能满足	
3.6 地下车库应设置与排风设备联动的一氧化碳浓度监测装置。	健康舒适 5.1.9	本工程未设置地下车库。	能满足	
3.7 建筑设备管理系统应具有自动监控管理功能。	生活便利 6.1.5	本工程未设置建筑设备管理系统的建筑。	能满足	未设置建筑设备管理系统的建筑,本条直接通过
3.8 应采取措施降低部分负荷、部分空间使用下的供暖、空调系统能耗,并应符合下列规定: 1.应区分房间的朝向细分供暖、空调区域,并应对系统进行分区控制;2.空调冷源的部分负荷性能系数(IPLV)、电冷源综合制冷性能系数(SCOP)应符合现行国家标准《公共建筑节能设计标准》GB 50189的规定。	资源节约 7.1.2	本工程未设置室内供暖或空调系统。	能满足	无供暖需求的建筑,对于采用分体式以及多联式空调的,可认定为满足空调供冷分区的要求
3.9 应根据建筑空间功能设置分区温度,合理降低室内过渡区空间的温度设定标准。	资源节约 7.1.3	本工程未设置室内供暖或空调系统。	能满足	
3.10 冷热源、输配系统和照明等各部分能耗应进行独立分项计量。	资源节约 7.1.5	本工程未设置冷热源;其输配系统、照明系统及其他动力系统设置分项或分功能计量系统。	能满足	

工程名称				建筑面积							
建设单位				设计工号							
设计单位	中环城乡规划设计集团有限公司			耐火等级	二级						
建筑类别	单层公共建筑	建筑层数	地下0层,地上1层								
1. 排烟											
自然排烟	主要自然排烟场所或房间名称	面积(m2)	可开启的外窗或排烟口面积(m2)	备注							
	/	/	/	/							
	/	/	/	/							
	/	/	/	/							
	/	/	/	/							
	/	/	/	/							
	/	/	/	/							
机械排烟											
排烟风机编号	排烟部位或场合	计算排烟面积(m2/m3)	最大防烟分区面积(m2)	计算排烟量(m3/h)	排烟风机型号	排烟口距最近排烟点水平距离(m)	排烟口开启方式	自然补风	补风系统编号	机械补风	系统启动方式
/	/	/	/	/	/	/	/	/	/	/	/
2. 机械防烟											
系统编号	送风部位	设计正压值	正压送风量	加压风机				送风口			
				型号	风量(m3/h)	风压(Pa)	数量(台)	安装位置	形式	工作状态(常开,常闭)	
/	/	/	/	/	/	/	/	/	/		
/	/	/	/	/	/	/	/	/	/		
3. 其他防火措施											
空调、通风管材料	镀锌钢板		加压风管、排烟风管材料	镀锌钢板							
如采用排烟井道和加压送风井道,其井道砌筑材料				/							
管道保温材料的燃烧性能等级				/							
空气中含有易燃易爆物质的房间内的通风设备以及输送含易燃易爆物质的房间内的通风设备以及输送含易燃易爆物质的通风设备是否为防爆型				/							
与竖向送排风管相连的各层支管上是否设有止回阀或防火阀				/							
排烟风机前是否设有作用温度为280℃的排烟防火阀				/							
排烟系统中各排烟支管上是否设有作用温度为280℃的排烟防火阀				/							
通风、空调管道上设置作用温度70℃防火阀的情况	穿越防火分区处		已设置[是]	未设置[/]							
	穿越通风空调机房及重要的或火灾危险性大的房间隔墙或楼板处		已设置[/]	未设置[/]							
	穿越变形缝处的两侧		已设置[/]	未设置[/]							



勘察、设计单位:
Investigation and design unit:
中环城乡规划设计集团有限公司
Central and rural planning and design co. LTD
设计证书:

建筑行业(建筑工程)甲级
市政行业乙级
风景园林工程专项乙级
建筑行业(人防工程)乙级
公路行业(公路)专业甲级
水利行业乙级
水污染防治工程乙级
固体废物处理处置工程乙级
城乡规划编制乙级
工程勘察专业类(岩土工程(勘察))甲级
工程勘察专业类(岩土工程(设计))乙级
工程勘察专业类(岩土工程(物探测试检测监测))乙级
房屋安全鉴定
农业、林业、水利、水电、建筑工程咨询

合作设计单位:
Cooperation design unit:

平面位置示意图:
Schematic diagram of plane position:

注册师
Registered architect
麦麦提艾则孜·阿卜拉

执业印章号
Registered seal number
5100529-0014

建设单位:
units undertaking projects:
策勒县文化体育广播电视和旅游局

项目:
Project:
新疆昆仑山景区基础设施
设备提升建设项目

子项:
Subterm
1#卫生间

图名:
Map title:
暖通消防设计专篇

审定
Examine and approve
汪洁

审核
Examine and verify
邓芳

项目负责人
Project leader
麦麦提艾则孜·阿卜拉

专业负责人
Person in charge
麦麦提艾则孜·阿卜拉

校对
Proofread
廖静驹

设计
Devise
阿卜杜赛麦提

会签:
Confirmed by
版本号
Version No.

建筑
ARCH
电气
ELEC
阿力木

结构
STRU
弱电
WEAK-ELEC
阿力木

给排水
WSSS
暖通
HVAC
阿力木

图别
STATUS
建施
图号
DRAWING NO.
8
8

设计号
PROJECT NO.
日期
DATE
2026-01



勘察、设计单位:

Investigation and design unit:

中环城乡规划设计集团有限公司

Central and rural planning and design co. LTD

设计证书:

建筑行业(建筑工程)甲级
 市政行业乙级
 风景园林工程专项乙级
 建筑行业(人防工程)乙级
 公路行业(公路)专业甲级
 水利行业乙级
 水污染防治工程乙级
 固体废物处理处置工程乙级
 城乡规划编制乙级
 工程勘察专业类(岩土工程(勘察))甲级
 工程勘察专业类(岩土工程(设计))乙级
 工程勘察专业类(岩土工程(物探测试检测监测))乙级
 房屋安全鉴定
 农业、林业、水利、水电、建筑工程咨询

合作设计单位:

Cooperation design unit:

平面位置示意图:

Schematic diagram of plane position:

注册师

Registered architect

麦麦提艾则孜·阿卜拉

执业印章号

Registered seal number

5100529-0014

建设单位:

units undertaking projects:

策勒县文化体育广播电视和旅游局

项目:

Project:

新疆昆仑山景区基础设施
设备提升建设项目

子项:

Subterm

1#卫生间

图名:

Map title:

一层通风平面图

审定

Examine and approve

汪洁

汪洁

审核

Examine and verify

邓芳

邓芳

项目负责人

Project leader

麦麦提艾则孜·阿卜拉

麦麦提艾则孜·阿卜拉

专业负责人

Person in charge

麦麦提艾则孜·阿卜拉

麦麦提艾则孜·阿卜拉

校对

Proofread

廖静驹

廖静驹

设计

Devise

阿卜杜赛麦提

阿卜杜赛麦提

会签:

Confirmed by

版本号

Version No.

建筑

ARCH

电气

ELEC

结构

STRU

弱电

WEAK-ELEC

给排水

WS/S

暖通

HVAC

图别

STATUS

建施

图号

DRAWING NO.

设计号

PROJECT NO.

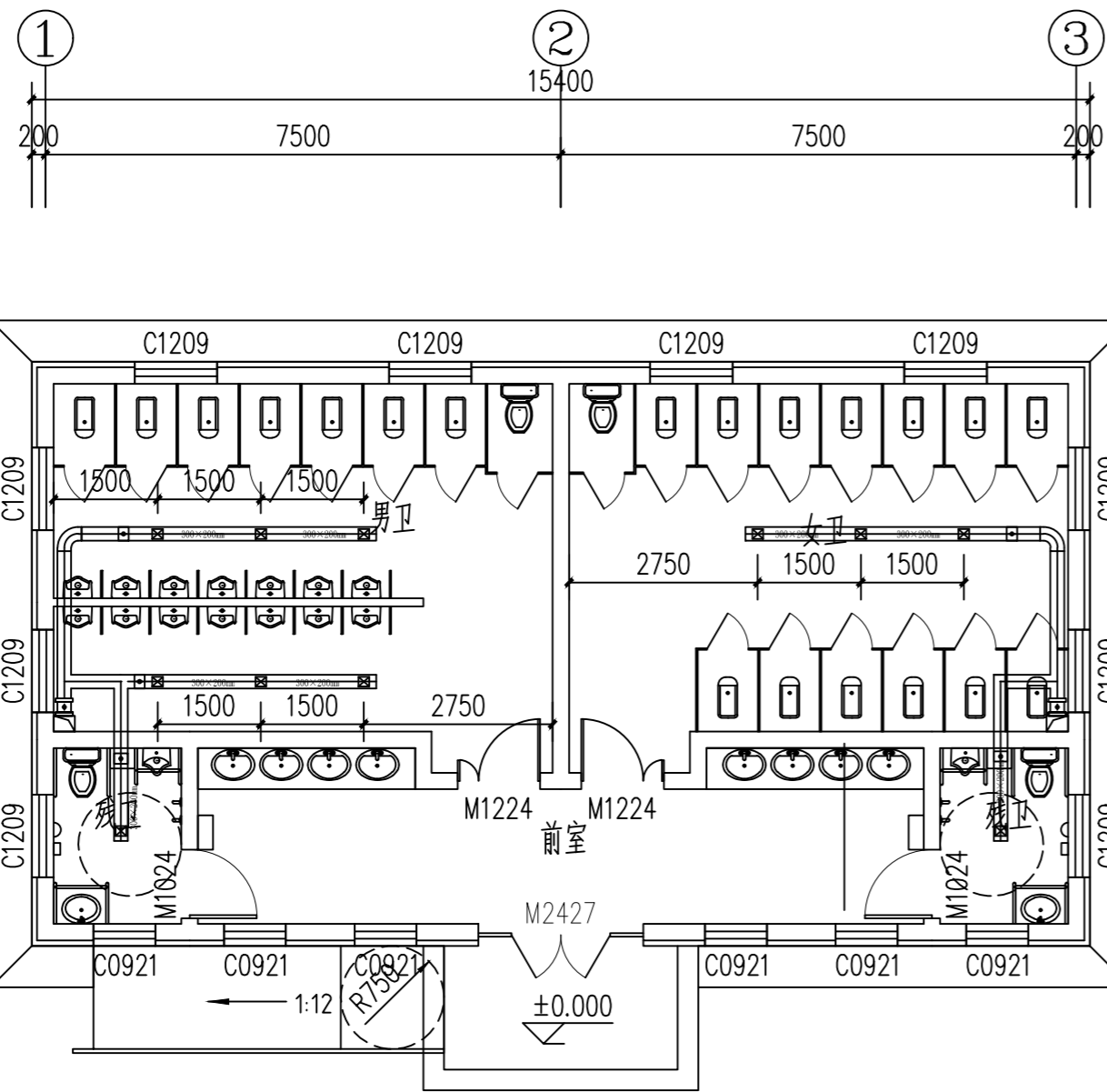
日期

DATE

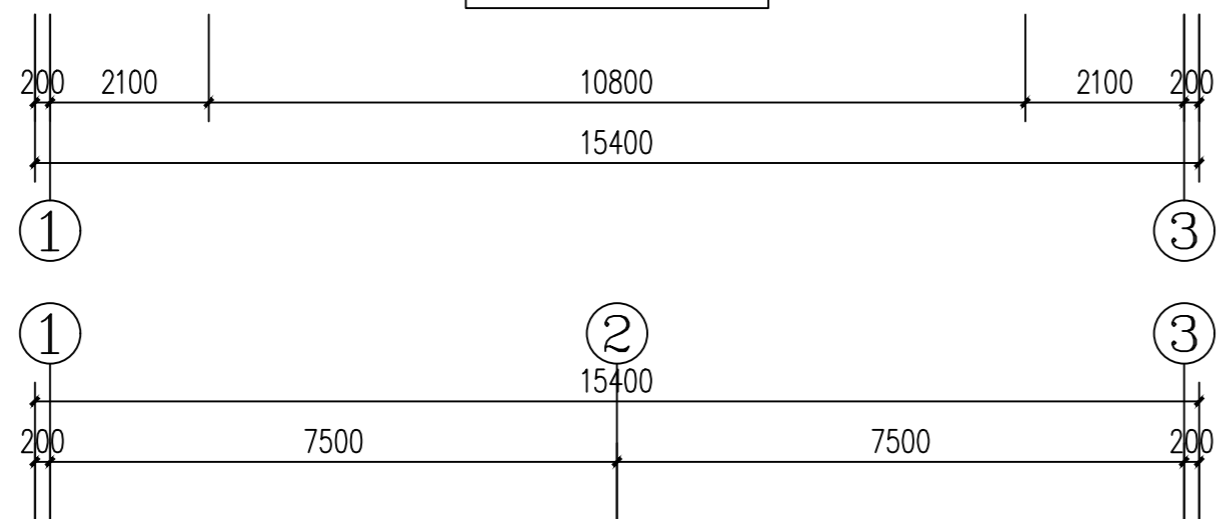
8

8

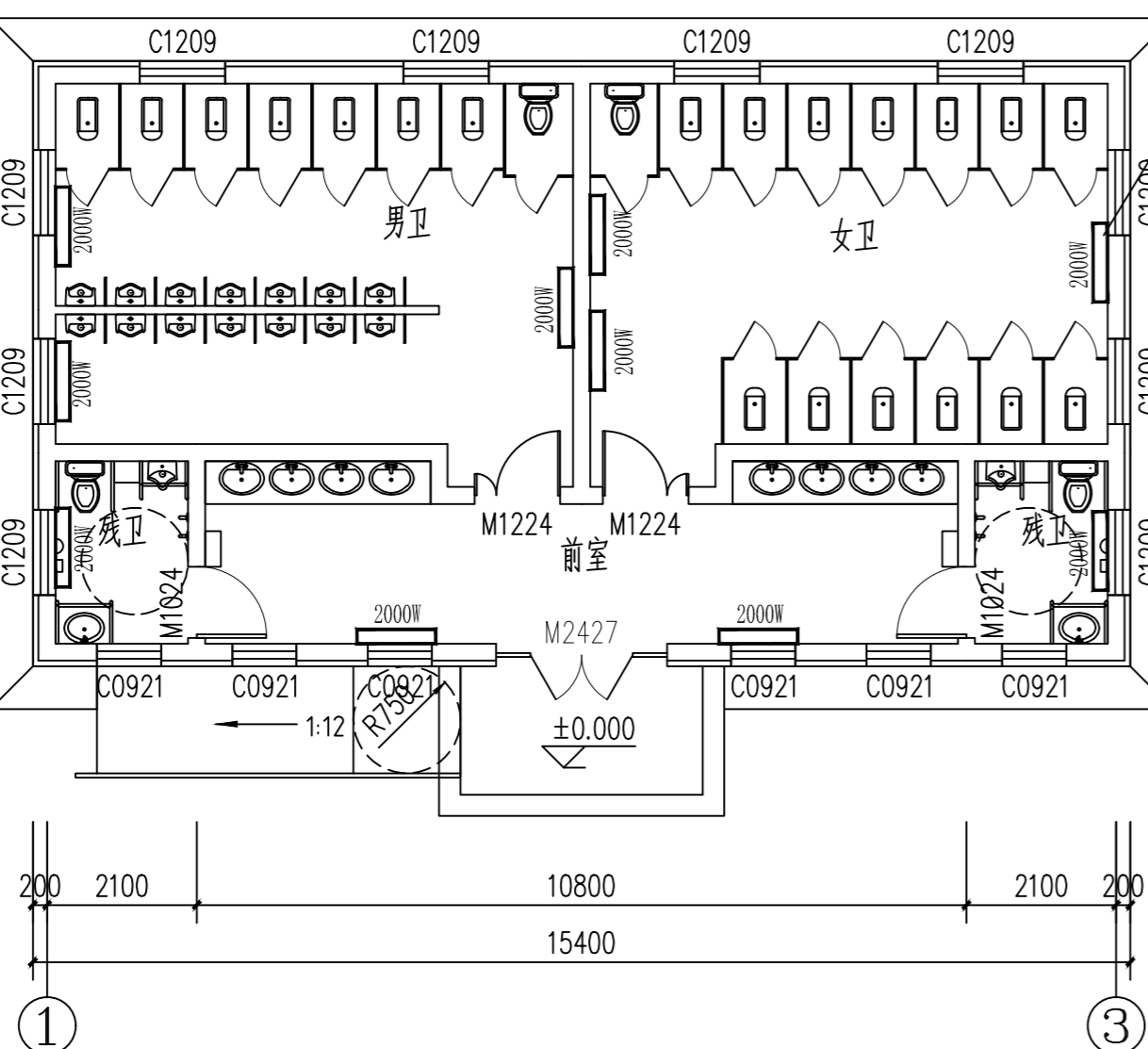
2026-01



一层通风平面图 1:100



储热式自带温控电暖气(余间)
 功率: 2000W, 使用16A插头
 防冻(冷保护)启动温度: 0℃
 房间加热启动温度: 18℃
 房间停止加热温度: 30℃



一层平面图 1:100

设计说明

一、设计依据:

- 建设单位提供的设计委托书、地质勘察报告、用地红线图。
- 本设计高程资料由甲方提供。
- 本设计尺寸单位: 高程、距离及坐标尺寸以米计, 管径尺寸以毫米计。
- 《建筑设计防火规范》 GB50016-2014(2018版)
- 《建筑给水排水设计标准》 GB50015-2019
- 《室外给水设计标准》 GB 50013-2018
- 《室外排水设计标准》 GB 50014-2021
- 《市政给水管道工程及附属设计图集》 07MS101
- 《室外给水管道附属构筑物设计图集》 新12S8
- 《建筑给水排水与节水通用规范》 GB55020-2021
- 《自动喷水灭火系统设计规范》 GB50084-2017
- 《消防给水及消火栓系统技术规范》 GB50974-2014
- 《城镇供热管网设计规范》 CJJ34-2010
- 《建筑给水排水与节水通用规范》 GB 55020-2021
- 《城市给水工程项目规范》 GB55026-2022
- 《城市排水工程项目规范》 GB55027-2022

二、工程概况: 新疆昆仑山景区基础设施设备提升建设项目

三、管材及管件:

- 给水管道直埋部分管段采用PE 给水管(PN=1.6MPa), 热熔连接。管道及配件质量应符合相关规定。阀门采用球墨铸铁闸阀, 法兰连接。
- 排水管道埋设深度小于6 米部分采用高密度聚乙烯(HDPE) 双壁波纹管, 承插式胶圈接口, 规格及外压荷载须符合八级环刚度标准。接口及基础做法详新12S3-A14、A19页。

四、消防给排水检查井及配件:

- 排水检查井做法详见大样图。检查井盖为保温型, 做法详新12S2-6 页。
- 给水阀门井详见新给水平面图表格, 井盖采用复合材料检查井盖, 过车井盖采用重型复合材料检查井盖, 给水管低点设泄水装置, 高点设排气装置

五、管道安装:

- 地下管道发生矛盾时, 按下列原则处理, A、小管让大管, 有压管让自流管, 可弯曲管让不能弯曲管, 临时管让永久管, 新建管道让现状已建管道,
- 污水管与生活管道交叉时污水管宜敷设在给水管下面, 如不能, 给水管道应有相应的防护措施
- 本图管线地面设计标高采用相应校区内建筑设计散水标高, 施工时可根据园区设计室外地坪及道路标高对管道回填高度做相应调整, 位于道路位置井盖顶高需与路面路面标高保持一致, 位于草坪绿化带位置井盖顶高高出此处设计地面标高200mm。
- 排水管道De200的最小坡度0.0035, 排水管道De200的最小坡度0.0030
- 管道的施工不应破坏原有地下及地上设施, 开挖前施工单位应会同有关单位确认相关地下设施的位置及深度后, 方可进行施工。
- 设计管段内管槽开挖后, 应通知项目管理单位、工程地质勘察单位及设计单位验槽后, 方可进行管安装。室外消火栓附近的阀门井内予留DN50 接口及及阀门以便接绿化管道。
- 管道给水及绿化给水管道尽量沿道路敷设, 消防管为埋地敷设, 消防管内外壁做防腐处理, 给水管埋深不小于1.0m。
- 管道安装完毕后, 必须进行水压试验, 各种材质的给水及消防管道试验压力均为工作压力的1.4 倍, 工作压力为1.20MPa, 试验压力为1.40MPa。稳压一小时, 压降不大于0.05MPa, 然后降至工作压力, 不渗不漏为合格。排水应进行通水试验。
- 室外检查井井盖应有防盗、防坠落措施, 检查井、阀门井井盖上应具有属性标识。位于车行道的检查井、阀门井, 应采用具有足够承载力和稳定性良好的井盖与井座。
- 施工验收、管道运输、堆放分别按照以下规范进行:

- 《埋地聚乙烯给水管道工程技术规程》CJJ101-2004;
- 《室外给水排水和燃气热力工程抗震设计规范》GB50032-2003;
- 《给水排水管道工程施工及验收规范》(GB50268-2008);
- 《室外检查井井盖应有防盗、防坠落措施, 检查井、阀门井井盖上应具有属性标识。位于车行道的检查井、阀门井, 应采用具有足够承载力和稳定性良好的井盖与井座。

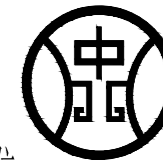
10. 因甲方提供资料不全, 如与实际不符请按实际情况进行施工,

六、管道冲洗:

- 14.1、给水、热水管道在系统运行前必须用水冲洗, 要求以系统最大设计流量或不小于1.5m/s 的流速进行冲洗, 直到出水口的水色和透明度与进水目测一致为合格。生活给水、热水管冲洗后还应用20~30mg/L 的游离氯的水灌满管道进行消毒, 停留时间不少于24h, 消毒结束后再用生活饮用水冲洗, 并经卫生监督部门取样检验, 符合国家《生活饮用水卫生标准》GB5749 方可使用。
- 14.2、二次供水生活饮用水箱必须每半年清洗消毒, 消毒液在水箱中浸泡24h 后放空, 再用生活饮用水冲洗, 经有关部门取样检验, 水质符合国家《生活饮用水卫生标准》GB5749。不得采用单纯投放消毒剂的清洗消毒方式。非生活饮用水箱、水池等贮水容器应进行清洁刷洗。
- 14.3、雨水管和排水管冲洗以管道通畅为合格。排水主立管和横干管还应做通球试验,
- 14.3、雨水管和排水管冲洗以管道通畅为合格。排水主立管和横干管还应做通球试验,
- 14.4、消防管道冲洗:
 - 14.4.1、室内消火栓系统、自动喷水灭火系统在与室外给水管连接前, 必须将室外给水管冲洗干净, 其冲洗强度应达到消防时的最大设计流量。
 - 14.4.2、室内消火栓系统在交付使用前, 必须冲洗干净, 其冲洗强度应达到消防时的最大设计流量。
 - 14.4.3、自动喷水灭火系统按《自动喷水灭火系统施工及验收规范》GB50261 要求冲洗。

七、试压

1. 试压: 试验压力为0.60MPa。金属及复合给水管道系统在试验压力下观测10min, 压力降不应大于0.02MPa, 然后降到工作压力进
2. 行检查, 应不渗不漏; 塑料管给水系统应在试验压力下稳压1h, 压力降不得超过0.05MPa, 然后在工作压力的1.15 倍状态下稳压2h,
3. 压力降不得超过0.03MPa, 同时检查各连接处不得渗漏为合格。(工作压力0.3MPa。)
4. 排水管安装完毕后做灌水试验, 暗装和埋地的排水管, 在隐蔽前必须做灌水实验, 其灌水高度应不低于底层卫生器具的上边缘或底层地面高
5. 度: 满水15min 水面下降后, 再灌满观察5min, 液面不降, 管道及接口无渗漏为合格。



勘察、设计单位:

Investigation and design unit:

中环城乡规划设计集团有限公司

Central and rural planning and design co. LTD

设计证书:

建筑行业(建筑工程)甲级
市政行业乙级
风景园林工程专项乙级
建筑行业(人防工程)乙级
公路行业(公路)专业甲级
水利行业乙级
水污染防治工程乙级
固体废物处理处置工程乙级
城乡规划编制乙级
工程勘察专业类(岩土工程(勘察))甲级
工程勘察专业类(岩土工程(设计))乙级
工程勘察专业类(岩土工程(物探测试检测监测))乙级
房屋安全鉴定
农业、林业、水利、水电、建筑工程咨询

合作设计单位:

Cooperation design unit:

平面位置示意图:

Schematic diagram of plane position:

注册师
Registered architect

应建一

执业印章号
Registered seal number

5100529-CS009

建设单位:

units undertaking projects:

策勒县文化体育广播电视和旅游局

项目:
Project:

新疆昆仑山景区基础设施
设备提升建设项目

子项:
Subterm

室外附属

图名:

Map title:

设计说明

审定
Examine and approve

汪洁

审核
Examine and verify

应建一

项目负责人
Project leader

麦麦提艾则
孜·阿卜拉

专业负责人
Person in charge

应建一

校对
Proofread

滑静

设计
Devise

阿力木

会签:
Confirmed by

版本号
Version No.

建筑
ARCH

电气
ELEC

结构
STRU

弱电
WEAK-ELEC

给排水
WSSS

暖通
HVAC

阿力木

图别
STATUS

水施

图号
DRAWING NO.

01

设计号
PROJECT NO.

日期
DATE

06

2026.02

新疆昆仑山景区基础设施设备提升建设项目-1#公共卫生间—总平面布局图



勘察、设计单位：
Investigation and design unit:
中环城乡规划设计集团有限公司
Central and rural planning and design co. LTD

设计证书：
建筑行业（建筑工程）甲级
市政行业 乙级
风景园林工程专项 乙级
建筑行业（人防工程）乙级
公路行业（公路）专业 甲级
水利行业 乙级
水污染防治工程 乙级
固体废物处理处置工程 乙级
城乡规划编制 乙级
工程勘察专业类（岩土工程（勘察））甲级
工程勘察专业类（岩土工程（设计））乙级
工程勘察专业类（岩土工程（物探测试检测监测））乙级
房屋安全鉴定
农业、林业、水利、水电、建筑工程咨询

合作设计单位：
Cooperation design unit:

平面位置示意图：
Schematic diagram of plane position:

注册师
Registered architect 应建一

执业印章号
Registered seal number 5100529-CS009

建设单位：
units undertaking projects:
策勒县文化体育广播电视和旅游局

项目：
Project: 新疆昆仑山景区基础设施设备提升建设项目

子项：
Subterm 室外附属

图名：
Map title: 设计说明

审定
Examine and approve 汪洁

审核
Examine and verify 应建一

项目负责人
Project leader 麦提艾则孜·阿卜拉

专业负责人
Person in charge 应建一

校对
Proofread 滑静

设计
Devise 阿力木

会签：
Confirmed by 版本号
Version No.

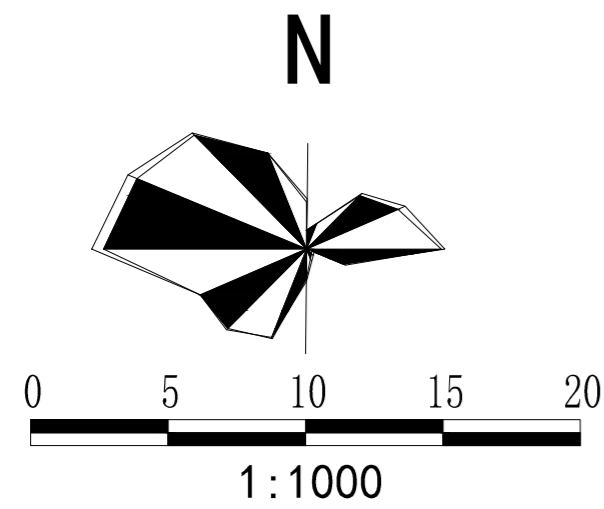
建筑
ARCH 阿力木 电气
ELEC 阿力木

结构
STRU 阿力木 弱电
WEAK-ELEC 阿力木

给排水
WSSS 阿力木 暖通
HVAC 阿力木

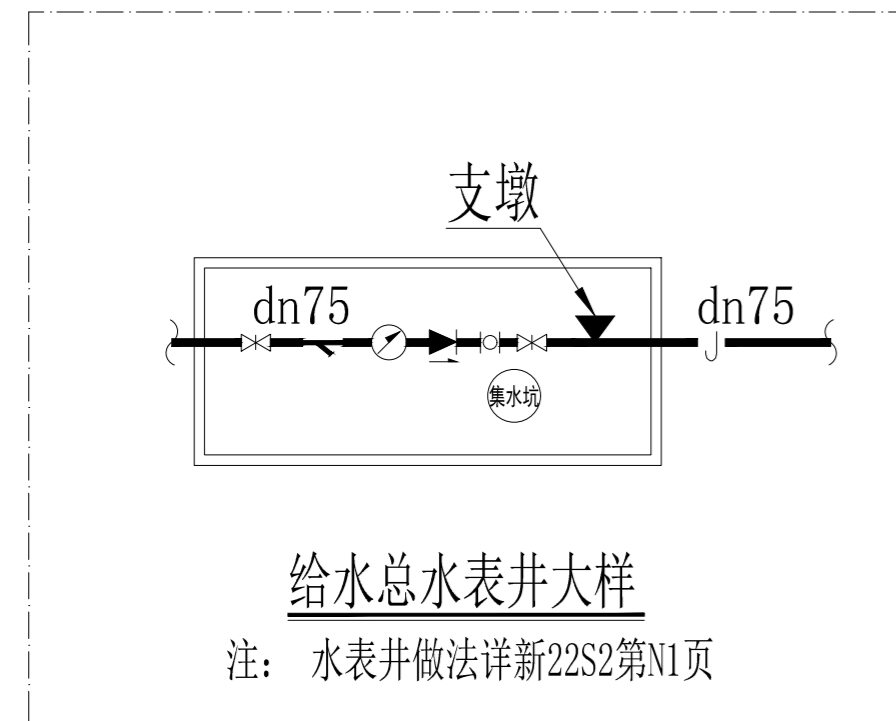
图别
STATUS 水施 图号
DRAWING NO. 01

设计号
PROJECT NO. 日期
DATE 2026.02



乌鲁木齐乡

T-05
3411.83



最近的给水点与红线距离越为50m，
此管道计入总投资资金里

道

De90

26.00

路

J1

J4

J1

J4

J2

J3

乌鲁木齐乡

规划公共卫生间
S=130.90m²
IF

钢化玻璃成品100m³化粪池

(清掏周期90天)

详见新14SS706-25页

化粪池应设置通气管，通气管排出口设置位置应满足安全、环保要求。
本工程没有市政排水考虑每3个月定期清掏，可及时清除池内沉积的污泥、粪渣及油脂类物质，避免长期堆积导致管道堵塞、污水外溢，保障化粪池正常发酵和排污功能，减少异味及周边环境的影响。

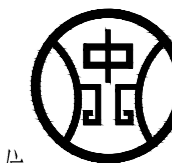
乌鲁木齐乡

给水管网材料表及图例

序号	图例	名称	型号	数量(单位)
1	— J —	聚乙烯PE80塑料给水管 公称压力P=1.0MPa	管径: dn75 管径: dn63 管径: dn32	
2		给水检查井 (∅1400mm)	05s502-13页	
3	总水表井	给水总水表井 (2500x1000mm)	新22S2第N1页	
4		管径, 管道长度		

注：1. 此表仅供参考；2. 室外消防给水管直埋敷设覆土厚度1.3m。

新疆昆仑山景区基础设施设备提升建设项目-1#公共卫生间—总平面布局图



勘察、设计单位：
Investigation and design unit:
中环城乡规划设计集团有限公司
Central and rural planning and design co. LTD

设计证书：
建筑行业（建筑工程）甲级
市政行业 乙级
风景园林工程专项 乙级
建筑行业（人防工程）乙级
公路行业（公路）专业 甲级
水利行业 乙级
水污染防治工程 乙级
固体废物处理处置工程 乙级
城乡规划编制 乙级
工程勘察专业类（岩土工程（勘察））甲级
工程勘察专业类（岩土工程（设计））乙级
工程勘察专业类（岩土工程（物探测试检测监测））乙级
房屋安全鉴定
农业、林业、水利、水电、建筑工程咨询

合作设计单位：
Cooperation design unit:

平面位置示意图：
Schematic diagram of plane position:

注册师
Registered architect 应建一

执业印章号
Registered seal number 5100529-CS009

建设单位：
units undertaking projects:
策勒县文化体育广播电视和旅游局

项目：
Project: 新疆昆仑山景区基础设施设备提升建设项目

子项：
Subterm 室外附属

图名：
Map title: 设计说明

审定
Examine and approve 汪洁

审核
Examine and verify 应建一

项目负责人
Project leader 麦提艾则孜·阿卜拉

专业负责人
Person in charge 应建一

校对
Proofread 滑静

设计
Devise 阿力木

会签：
Confirmed by 版本号
Version No.

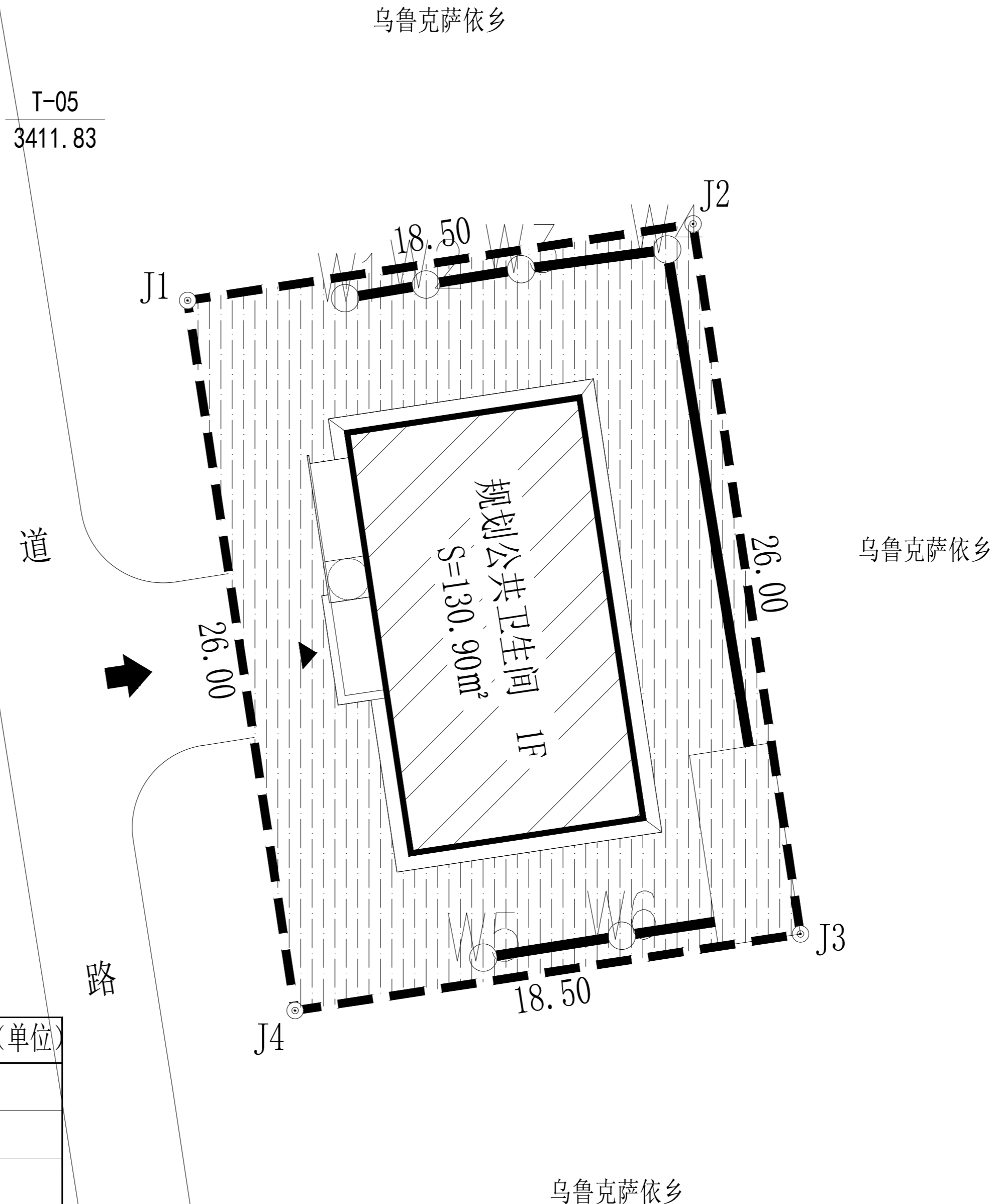
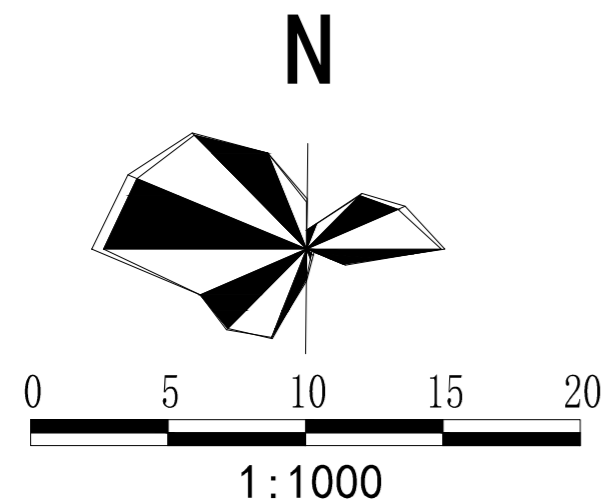
建筑
ARCH 阿力木 电气
ELEC 阿力木

结构
STRU 阿力木 弱电
WEAK-ELEC 阿力木

给排水
WSSS 阿力木 暖通
HVAC 阿力木

图别
STATUS 水施 图号
DRAWING NO. 01

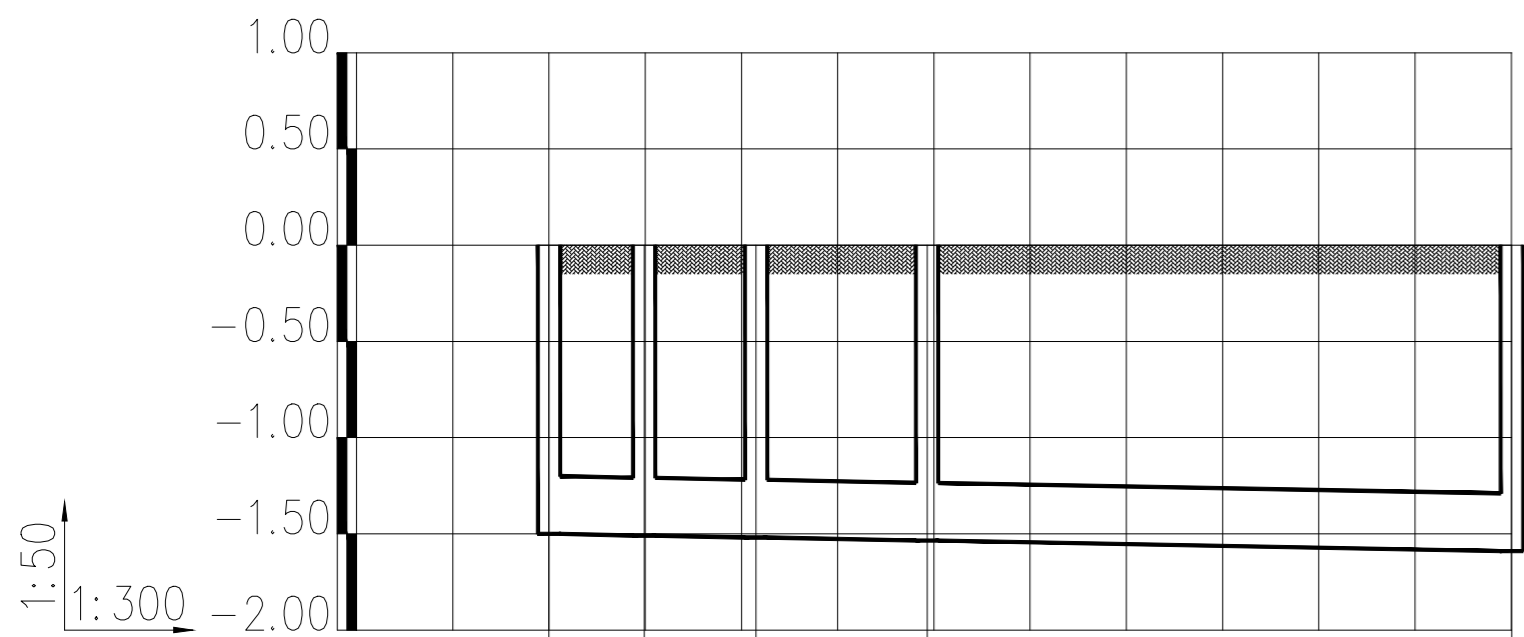
设计号
PROJECT NO. 日期
DATE 2026.02



排水管网材料表及图例

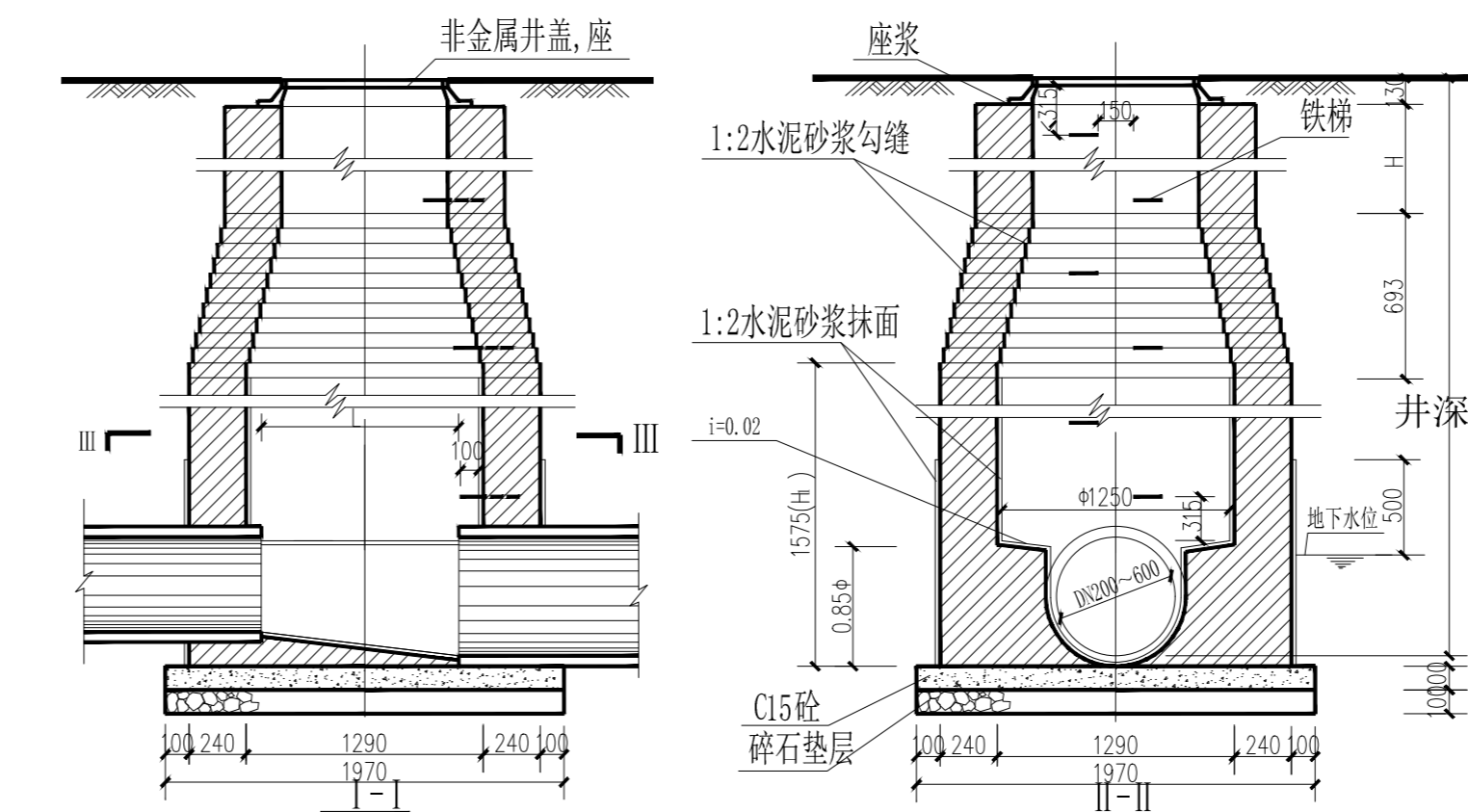
序号	图例	名称	型号	数量 (单位)
1	—Y—	高密度聚乙烯双壁波纹管 公称压力P=1.0MPa	管径: De250 管径: De110 (出户管)	
2		钢筋混凝土排水检查井	详见新22S3-B14页 或20S515-30~31页	
3		钢化玻璃成品化粪池	详见新14SS706-25页	

注：1. 此表仅供参考；2. 此表不包括出户管段；3. 室外排水管道起点覆土厚度1.5m。



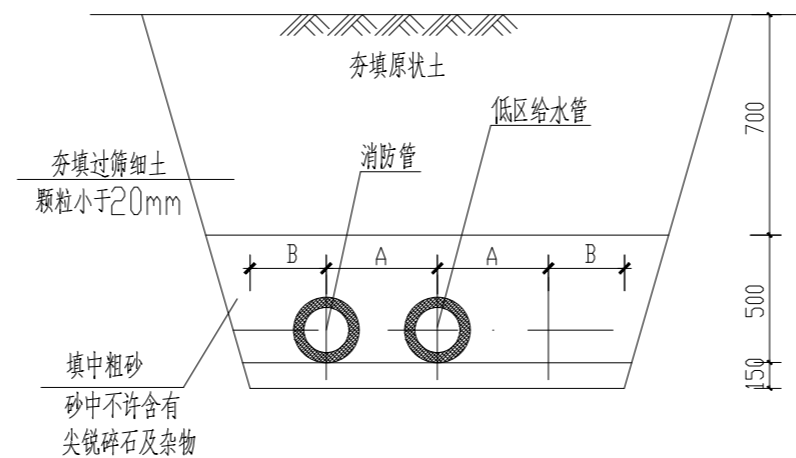
井编号	W1	W2	W3	W4	W7
设计地面标高 (m)	0.000	0.000	0.000	0.000	0.000
埋设深度 (m)	1.500	1.509	1.519	1.535	1.590
覆土厚度 (m)	1.170	1.179	1.189	1.205	1.260
管内底标高 (m)	-1.500	-1.509	-1.519	-1.535	-1.590
管道长度 (m)	2.97	3.49	5.33	18.23	
管径 (mm)	300	300	300	300	
管道坡度	0.003	0.003	0.003	0.003	
备注					

排水管道断面图



钢筋混凝土排水检查井大样图

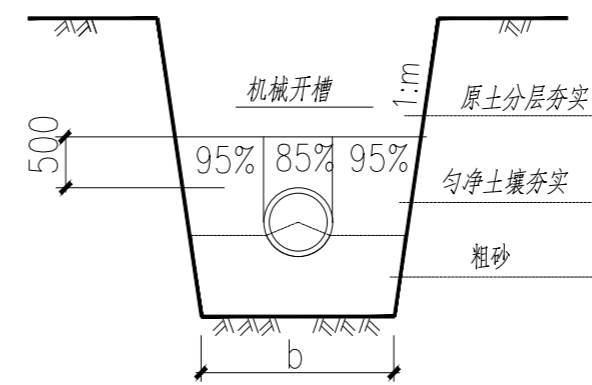
注：1250圆形钢筋混凝土排水检查井做法按照按照新22S3-B14。



给水消防管道直埋敷设横断面图

沟槽开挖尺寸表

管径 (mm)	A (mm)	B (mm)
DN70	350	225
DN80	380	235
DN100	400	245
DN125	450	270
DN150	480	280
DN200	550	315
DN250	650	350
DN300	760	370



开槽回填

注：尺寸单位为毫米。

表1 聚氨酯硬质泡沫性能指标表

项目	性能指标
密度 (kg/m ³)	60-80
压缩强度 (MPa)	≥0.2
吸水率 (常温, 96h.%)	≤3
导热系数 (W/m.K)	≤0.027
耐热性	120°C

中

勘察、设计单位：
Investigation and design unit:
中环城乡规划设计集团有限公司
Central and rural planning and design co. LTD

设计证书：
建筑行业（建筑工程）甲级
市政行业 乙级
风景园林工程专项 乙级
建筑行业（人防工程）乙级
公路行业（公路）专业 甲级
水利行业 乙级
水污染防治工程 乙级
固体废物处理处置工程 乙级
城乡规划编制 乙级
工程勘察专业类（岩土工程（勘察））甲级
工程勘察专业类（岩土工程（设计））乙级
工程勘察专业类（岩土工程（物探测试检测监测））乙级
房屋安全鉴定
农业、林业、水利、水电、建筑工程咨询

合作设计单位：
Cooperation design unit:

平面位置示意图：
Schematic diagram of plane position:

注册师
Registered architect 应建一

执业印章号
Registered seal number 5100529-CS009

建设单位：
units undertaking projects:
策勒县文化体育广播电视和旅游局

项目：
Project: 新疆昆仑山景区基础设施
设备提升建设项目

子项：
Subterm 室外附属

图名：
Map title: 设计说明

审定
Examine and approve 汪洁

审核
Examine and verify 应建一

项目负责人
Project leader 麦提艾则孜·阿卜拉

专业负责人
Person in charge 应建一

校对
Proofread 滑静

设计
Devise 阿力木

会签：
Confirmed by 版本号
Version No.

建筑
ARCH 阿力木 电气
ELEC 阿力木

结构
STRU 阿力木 弱电
WEAK-ELEC 阿力木

给排水
WSSS 阿力木 暖通
HVAC 阿力木

图别
STATUS 水施 图号
DRAWING NO. 01

设计号
PROJECT NO. 日期
DATE 2026.02

电气设计说明



勘察、设计单位:

Investigation and design unit:

中环城乡规划设计集团有限公司

Central and rural planning and design co. LTD

设计证书:

建筑行业（建筑工程）甲级
市政行业乙级
风景园林工程专项乙级
建筑行业（人防工程）乙级
公路行业（公路）专业甲级
水利行业乙级
水污染防治工程乙级
固体废物处理处置工程乙级
城乡规划编制乙级
工程勘察专业类（岩土工程（勘察））甲级
工程勘察专业类（岩土工程（设计））乙级
工程勘察专业类（岩土工程（物探测试检测监测））乙级
房屋安全鉴定
农业、林业、水利、水电、建筑工程咨询

合作设计单位:

Cooperation design unit:

平面位置示意图:

Schematic diagram of plane position:

注册师
Registered architect

吴婷

执业印章号

Registered seal number

5100529-DG004

建设单位:

units undertaking projects:

策勒县克尔乡人民政府

项目:

Project:

新疆昆仑山景区基础设施

设备提升建设项目

子项:

Subterm:

1#卫生间

图名:

Map title:

电气设计说明

审定

Examine and approve

汪洁

汪洁

审核

Examine and verify

吴婷

吴婷

项目负责人

Project leader

麦麦提艾则孜·阿卜拉

麦麦提艾则孜·阿卜拉

专业负责人

Person in charge

吴婷

吴婷

校对

Proofread

周雨玥

周雨玥

设计

Devise

买买提明

买买提明

会签:

Confirmed by

版本号

Version No.

建筑

ARCH

电气

ELEC

结构

STRU

弱电

WEAK/ELEC

给排水

WSGS

暖通

HVAC

图别

STATUS

电施

图号

DRAWING NO.

设计号

PROJECT NO.

日期

DATE

2026. 01

一、建筑概况:

1. 项目名称: *****

2. 建设地点为:策勒县

总建筑面积: *****

3. 市政主管部门的审批意见。

4. 中华人民共和国现行主要标准及法规:

《民用建筑电气设计标准》GB51348-2019

《建筑设计防火规范》GB50016-2014（2018版）

《建筑物防雷设计规范》GB50057-2010

《供配电系统设计规范》GB50052-2009

《低压配电设计规范》GB50054-2011

《新疆民用建筑电气防火设计规程》XJJ068—2014

《消防应急照明和疏散指示系统技术标准》GB51309-2018

《绿色建筑评价标准》GB/T 50378-2019（2024年版）

《建筑物电子信息系统防雷技术规范》GB50343-2012

《建筑电气工程施工质量验收规范》GB50303-2015

《建筑机电工程抗震设计规范》GB50981-2014

《建筑节能与可再生能源利用通用规范》GB55015-2021

《建筑照明设计标准》GB/T50034-2024

《建筑环境通用规范》GB 55016-2021

《建筑电气与智能化通用规范》GB55024-2022

《建筑与市政工程抗震通用规范》GB55002-2021

《建筑防火通用规范》GB 55037-2022

《消防设施通用规范》GB 55036-2022

《商店建筑设计规范》JGJ48-2014

《商店建筑电气设计规范》JGJ392-2016

《综合布线系统工程设计规范》GB 50311-2016

《智能建筑设计标准》GB 50314-2015

其它有关国家及地方的现行规程,规范及标准及建设部

颁布建筑工程设计文件编制深度规定建质(2016)216号

国家建筑标准设计电气装置标准图集

新疆地区新22D系列建筑电气安装工程图集

二. 设计范围:

1. 本工程设计包括红线内的以下电气系统:

(1). 0. 4kv/380V供电系统; (2). 建筑物接地系统及安全措施;

(3). 正常照明; (4) 太阳能光伏发电系统

2. 负荷分类:

2. 1. 本工程室外消防用水量25L/S,负荷均为三级负荷,照明总负荷为;24kW;埋地引入,埋深1.0米(电源从100m距离的专业采暖配电箱备用回路引来)。

2. 2. 计量: 本工程在总配电箱处统一计量。

4. 照明设计满足《建筑照明设计标准》GB/T50034-2024、《建筑节能与可再生能源利用通用规范》GB 55015-2021规定的照度标准、照明均匀度、统一眩光值、照明功率密度值、显色指数等相关要求。

厕所平均照度宜为100lx,照明功率密度限值≤5. 0, 作业频繁的值班室可适当提高照度标准;

5. 应选择采用节能光源的灯具,消防应急照明灯具(以下简称“照明灯”)的光源色温不应低于2700K。

6. 对人员可触及的光环境设施,当表面温度高于70℃时,应采取隔离保护措施。

7. 各种场所严禁使用防电击类别为0类的灯具。

8. 长时间视觉作业的场所,统一眩光值UGR不应高于19

9. 长时间工作或停留的房间或场所,照明光源的颜色特性应符合下列规定:

1) 同类产品的色容差不应大于5SDCM; 2) 一般显色指数(Ra)不应低于80; 3) 特殊显色指数(R9)不应小于0。

10. 儿童及青少年长时间学习或活动的场所应选用无危险类(RG0)灯具;其他人员长时间工作或停留的场所应选用无危险类(RG0)或1类危险(RG1)灯具或满足灯具标记的视看距离要求的2类危险(RG2)的灯具

11. 各场所选用光源和灯具的闪变指数(PstLM)不应大于1;儿童及青少年长时间学习或活动的场所选用光源和灯具的频闪效应可视(SVM)不应大于1. 0。

12. 室纳干燥场所的线缆采用导管布线时,应符合下列规定:

1采用金属导管布线时,其壁厚不应小于1. 5mm;

2采用塑料导管暗敷布线时,应选用不低于中型的导管。

2)室纳潮湿场所的线缆明敷时,应符合下列规定:

1应采用防潮防腐材料制造的导管或电缆桥架;

2当采取金属导管或电缆桥架时,应采取防潮防腐措施,且金属导管壁厚不应小于2. 0mm;

3当采用弯曲金属导管时,应选用防水重型的导管。

13)建筑物底层及地面层以下外墙内的线缆采用导管暗敷布线时,应符合下列规定:

1采用金属导管布线时,其壁厚不应小于2. 0mm;

2采用可弯曲金属导管布线时,应选用防水重型的导管;

3采用塑料导管布线时,应选用重型的导管。

qs 14)线缆采用导管暗敷布线时,应符合下列规定:

1不应穿过设备基础;

2当穿过建筑物外墙时,应采取止水措施

四. 电气设备选型与安装:

1. 所有明、暗装照明及动力配电箱,均底边距地1. 5m。电井内或其他狭窄地方安装的电箱,在制作前,厂家应到现场实际勘测,确保配电箱顺利安装及维护。

2. 开关距门0. 2m;除注明外,开关、插座分别距地1. 4m, 0. 4m暗装. 卫生间内插座选用防潮,防溅型面板(IP54). 开关、插座和照明器具靠近可燃物时,应采取隔热、散热等防火保护措施 直埋电缆引入建筑物做法见新22D3-B90页。

3. 开关、插座和照明灯具靠近可燃物时,应采取隔热、散热等防火措施。

五. 导线选择及敷设: .

1. 进户电缆采用YJV22-0. 6/1KV铠装铜芯电力电缆穿钢管沿室外地面下,埋地引入,深埋冻土层1. 0m

2. 干线电缆采用WDZ-YJE铜芯交联聚乙烯绝缘聚烯烃护套低烟无卤阻燃型电力电缆穿桥架敷设。

3. 照明支线采用WDZ-BYJ低烟无卤阻燃交联聚乙烯绝缘铜芯线穿RPE管沿桥架明设引至各个用电点

4. 电气线路不应穿越或敷设在燃烧性能为B1或B2级的保温材料中,共建筑应选择燃烧性能不低于B2级;如需穿越或敷设时,应采取穿金属管并在金属管周围采用不燃隔热材料进行防火隔离等防火保护措施。

。设置开关、插座等电器配件的部位周围应采取不燃隔热材料进行防火隔离等防火保护措施。

5. 建筑的内、外保温系统,宜采用燃烧性能为A级的保温材料,不宜采用B2级保温材料,严禁采用B3级保温材料;设置保温系统的基层墙体或屋面板的耐火极限应符合本规范的有关规定

6. 系统线路电压等级的选择应符合下列规定:

1) 额定工作电压等级为50V以下时,应选择电压等级不低于交流300/500V的线缆;

2) 额定工作电压等级为220/380V时,应选择电压等级不低于交流450/750V的线缆。

3) 本工程采用树干式和放射式混合配电方式;、低压供电为三相四线制,供电电压为220V/380V;同一工程中相同用途电线电缆的颜色应一致;线路正极“+”线应为红色,负极“-”线应为蓝色或黑色,接地线应为黄色绿色相间。

7. 电气线路不应穿越或敷设在燃烧性能为B或B、级的保温材料中;如需穿越或敷设时,应采取穿金属管并在金属管周围采用不燃隔热材料进行防火隔离等防火保护措施。设置开关、插座等电器配件的部位周围应采取不燃隔热材料进行防火隔离等防火保护措施

六. 建筑物防雷接地系统及安全措施:

1. 建筑物防雷

1) 1. 建设地点: 本工程位于策勒县(年雷暴日数为: 4. 0), 计算值0. 0051次/a, 应按第三类防雷建筑物防护。

2) 第三类防雷建筑物的雷电防护措施应符合下列规定:

(1) 当采用接闪网格法保护时,接闪网格不应大于20mx 20m或24mx16m;当采用滚球法保护时,滚球法保护半径不应大于60m。

(2) 专引下线和专设引下线的平均间距不应大于25m. (3) 建筑物外墙内侧和外侧垂直敷设的金属管道及类似金属物应在顶端和底端与防雷装置连接。

建筑物地下一层或地面层、顶层的结构圈梁钢筋应连成闭合环路,中间层应在每间隔不超过20m的楼层连成闭合环路。闭合环路应与本楼层结构钢筋和所有专用引下线连接。

5) 应将高度60m及以上外墙上的栏杆、门窗等较大金属物直接或通过预埋件与防雷装置相连,度60m及以上水平突出的墙体应设置接闪器并与防雷装置相连。

6) 建筑物的基础下设环形接地装置,环形接地装置中的垂直接地体利用桩内主筋水平接地体利用基础圈梁内两根主筋,接地体之间的所有焊接点均应进行防腐处理. 接地引出线出土部分应有防机械损伤的措施。

7) 接闪器: 利用金属屋面做接闪器,板间的连接应是持久的电气贯通,可采用铜锌合金焊、熔焊、卷边压接、缝接、螺钉或螺栓连接. 金属板下面无易燃物品时,不锈钢的厚度不应小于0. 5mm;金属板下面有易燃物品时,不锈钢的厚度不应小于4mm. 金属板应无绝缘被覆盖(薄的油漆保护层或1mm厚沥青层或0. 5mm厚聚氨酯乙烯层均不应属于绝缘被覆层)。

8) 引下线: 利用钢柱作为引下线,其各部件之间均应连成电气贯通,引下线间距不大于25米. 建筑物对角的外墙引下线在室外地面上0. 5m处设接地测试卡。

9) . 室外接地凡焊接处均应刷沥青防腐。

2 防接触电压应符合下列规定之一:

1) 利用建筑物金属构架和建筑物互相连接的钢筋在电气上是贯通且不少于10根柱子组成的自然引下线,作为自然引下线的柱子包括位于建筑物四周和建筑物内的。

2) 引下线3m范围内地表层的电阻率不小于50k Ωm,或敷设5cm厚沥青青层或15cm厚砾石层。

3) 外露引下线,其距地面2. 7m以下的导体用耐1. 2/50 μs冲击电压100kV的绝缘层隔离,或用至少3mm厚的交联聚乙烯层隔离。

4) 用护栏、警告牌使接触引下线的可能性降至最低限度。

2 防跨步电压应符合下列规定之一:

1) 利用建筑物金属构架和建筑物互相连接的钢筋在电气上是贯通且不少于10根柱子组成的自然引下线,作为自然引下线的柱子包括位于建筑物四周和建筑物内的。

2) 引下线3m范围内地表层的电阻率不小于50k Ωm,或敷设5cm厚沥青青层或15cm厚砾石层。

3) 用网状接地装置对地面做均衡电位处理。

4) 用护栏、警告牌使进入距引下线3m范围内地面的可能性减小到最低限度。

3. 接地及安全

1) 本工程建筑物防雷接地工作接地电气设备保护接地弱电设备接地进出建筑物各种金属管道及其他需要接地设备均共用同一基础接地体接地电阻不得大于1 Ω 当实测不满足要求时,再增加人工接地体。

2) 本工程低压配电系统接地型式采用TN-C-S系统其中性线(N)和保护地线(PE)在接地点后要严格分开,一切电气设备金属外壳均应可靠接地;

3) 在建筑物电源入户处设总等电位联结,将PE干线,接地干线各种进线总管,建筑物金属构件等与总等电位端子箱(MEB)连在一起后与基础接地体连接总等电位联结线采用-40X4不锈钢,总等电位联结均采用等电位卡子,禁止在金属管道上焊接有淋浴的卫生间,潮湿场所,配电间,弱电机房等处设局部等电位联结,

绿色建筑设计专篇

电气消防设计专篇

Table with 6 columns: Building Level, Building Height, Building Area, Building Fire Resistance Grade, Building Category, and Fire Resistance Grade. Includes sections for power supply system, fire alarm and control system, and fire emergency lighting and evacuation instructions.

Table with 4 columns: Technical Requirements, Corresponding Green Building Evaluation Standard, Technical Measures, and Self-evaluation Conclusion. Lists various requirements for safety, health, and energy efficiency.

电气设备图例及设备材料表

Table with 7 columns: No., Symbol, Name, Model and Specification, Unit, Quantity, and Installation Method and Height. Lists electrical equipment like terminal boxes, sockets, switches, fans, and emergency buttons.

- 1. 消防疏散指示标志和消防应急照明灯具, 应符合现行国家标准《消防安全标志》GB 13495和《消防应急照明和疏散指示系统》规定, 并取得消防的有关认证
2. 所有安装高度距地低于1.8m的插座均采用安全型插座。
3. 燃气管道和阀门的位置仅为示意, 从燃气探测器至燃气阀的管线, 燃气阀的位置及控制由燃气公司设计并确定。
4. 所有阳台插座防护等级均为IP54



勘察、设计单位: Investigation and design unit: 中环城乡规划设计集团有限公司 Central and rural planning and design co. LTD 设计证书:

建筑行业(建筑工程)甲级 市政行业乙级 风景园林工程专项乙级 建筑行业(人防工程)乙级 公路行业(公路)专业甲级 水利行业乙级 水污染防治工程乙级 固体废物处理处置工程乙级 城乡规划编制乙级 工程勘察专业类(岩土工程(勘察))甲级 工程勘察专业类(岩土工程(设计))乙级 工程勘察专业类(岩土工程(物探测试检测监测))乙级 房屋安全鉴定 农业、林业、水利、水电、建筑工程咨询

合作设计单位: Cooperation design unit:

平面位置示意图: Schematic diagram of plane position:

注册师 Registered architect: 吴婷 执业印章号 Registered seal number: 5100529-DG004

建设单位: units undertaking projects: 策勒县克尔乡人民政府

项目: Project: 新疆昆仑山景区基础设施 设备提升建设项目

子项: Subterm: 1#卫生间

图名: Map title: 电气消防设计专篇

审定 Examine and approve: 汪洁

审核 Examine and verify: 吴婷

项目负责人 Project leader: 麦麦提艾则孜·阿卜拉

专业负责人 Person in charge: 吴婷

校对 Proofread: 周雨玥

设计 Devise: 买买提明

会签: Confirmed by: 版本号 Version No.

建筑 ARCH: 电气 ELEC

结构 STRU: 弱电 WEAK/ELEC

给排水 WS/S: 暖通 HVAC

图别 STATUS: 电施 图号 DRAWING NO: 03/07

设计号 PROJECT NO: ***** 日期 DATE: 2026.01

机电安装工程抗震设计说明

一、一般规定
1、建筑机电工程的抗震设防烈度及抗震构造要求见结构相关图纸；订货前应向厂家说明相关抗震设防要求，采购满足相关抗震设防要求的设备；施工中应配合厂家做好相关防震避震设施的设置；与电气有关的设备基础、混凝土构件的抗震构造要求参见结构相关图纸。
2、建筑机电工程设施的支、吊架应具有足够的刚度和承载力，支、吊架与建筑结构应有可靠的连接和锚固。
3、建筑机电工程管道穿越结构墙体的洞口设置，应尽量避免穿越主要承重结构构件。管道和设备与建筑结构的连接，应允许二者间有一定的相对变位。
4、建筑机电工程设施的底座或连接件应将设备承受的地震作用全部传递到建筑结构上。建筑结构中用以固定建筑机电工程设施的预埋件、锚固件，应能承受建筑机电工程设施传给主体结构的地震作用。
5、对重力不大于1.8kN的设备或吊杆计算长度不大于300mm的吊杆悬挂管道，可不进行设防。
6、抗震支、吊架与钢筋混凝土结构应采用锚杆连接，与钢结构应采用焊接或螺栓连接。
7、穿越隔震层的建筑机电工程管道应采用柔性连接或其他方式，并应在隔震层两侧设置抗震支、吊架。
8、建筑机电工程设施底部应与地面牢固固定。

二、电气设备抗震要求
1、内径不小于60mm的电气配管及重力不小于150N/m的电缆桥架、电缆槽盒、母线槽均应进行抗震设防。
2、地震时应保证正常人流疏散所需的应急照明及相关设备的供电；地震时应保证火灾自动报警及联动控制系统正常工作；应急广播系统宜预置地震广播模式。
3、电梯的设计应符合下列规定：
a) 电梯和相关机械、控制器的连接、支、吊架应满足水平地震作用及地震相关位移的要求；b) 垂直电梯应具有地震探测功能，地震时电梯应能够自动就近平层并停运。
4、柴油发电机组的安装应符合下列规定：
a) 应设置震动隔离装置；b) 与外部管道应采用柔性连接；c) 设备与基础之间、设备与减振装置之间的地脚应能承受水平地震力和垂直地震力。
5、变压器的安装应符合下列规定：
a) 安装就位后应焊接牢固，内部线圈应牢固固定在变压器外壳内的支撑结构上；b) 变压器的支承面宜适当加宽，并设置防止其移动和倾斜的限制器；c) 应对接入和接出的柔性导体留有位移的空间。
6、蓄电池、电力电容器的安装应符合下列规定：
a) 蓄电池应安装在抗震架上；b) 蓄电池间连线应采用柔性导体连接，端电池宜采用电缆作为引出线；c) 蓄电池应采取防止倾倒措施；d) 电力电容器应固定在支架上，其引线宜采用软导体。当采用硬母线连接时，应安装伸缩节装置。

7、配电箱（柜）、通信设备的安装应符合下列规定：
a) 配电箱（柜）、通信设备的安装螺栓或焊接强度应满足抗震要求；b) 靠墙安装的配电箱、通信设备机柜底部应设牢固。当底部安装螺栓或焊接强度不够时，应冷顶部与墙壁进行连接；c) 当配电箱、通信设备柜等非靠墙落地安装时，根部应采用金属膨胀螺栓或焊接的固定方式；d) 槽式安装的配电箱与墙壁之间应采用金属膨胀螺栓连接；e) 配电箱（柜）、通信设备机柜内的元器件应考虑与支撑结构间的相互作用，元器件之间采用软连接，接线处应做防震处理；f) 配电箱（柜）面上的仪表应与柜体组装牢固。
8、设在水平操作面上的消防、安防设备应采取防止滑动措施。设在建筑物屋顶上的共用天线应采取防止因地震导致设备或其部件损坏后坠落伤人的安全防护措施。安装在吊顶上的灯具，应考虑地震时吊顶与楼板的相对位移。

9、配电导线应符合下列规定：
a) 当采用硬母线敷设且直线段长度大于80m时，应每50米设置伸缩节；b) 在电缆桥架、电缆槽盒内敷设的导线在引进、引出和转弯处，应在长度上留有余量；c) 接地线应采取防止地震时被切断的措施。
10、线缆穿管敷设时应采用弹性及延性较好的管材，引入建筑物的进户套管与引入管之间的间隙应采用柔性防腐、防水材料密封。
11、电气管路不宜穿越抗震缝，当必须穿越时应符合下列规定：
a) 采用金属管、刚性塑料导管敷设时宜靠近建筑物下部穿越，且在抗震缝两侧各设置一个柔性管接头；b) 电缆桥架、电缆槽盒、母线槽在抗震缝两侧应设置伸缩节；c) 抗震缝的两端应设置抗震支撑节并与结构可靠连接。

12、电气管路敷设应符合下列规定：
a) 当线路采用金属导管、刚性塑料导管、电缆桥架或电缆槽盒敷设时，应采用刚性托架或支架固定，不宜使用吊架。当必须使用吊架时，应安装横向防震吊架；b) 当金属导管、刚性塑料导管、电缆桥架或电缆槽盒穿越防火分区时，其缝隙应采用柔性防火封堵材料封堵，并应在贯穿部位附近设置抗震支撑；c) 金属导管、刚性塑料导管的直线段部分每隔30m应设置伸缩节。
13、配电装置至用电设备间连线应符合下列规定：
a) 当采用金属导管、刚性塑料导管敷设时，进出口处应转为挠性软管过渡；b) 当采用电缆桥架或电缆槽盒敷设时，进出口处应转为挠性软管过渡。

三、抗震支吊架的设置及安装：
1、抗震支吊架在地震中应对建筑机电工程设施给予可靠保护，承受来自任意水平方向的地震作用。组成抗震支吊架的所有构件应采用成品构件，连接紧固件的构造应便于安装。
2、除图纸已有注明外，抗震支吊架的最大间距应满足以下要求：
a) 非金属材料电线套管、电缆桥架、电缆托架和电缆槽盒向支吊架最大间距为5米、纵向支吊架最大间距为10米；b) 金属材料电线套管、电缆桥架、电缆托架和电缆槽盒向支吊架最大间距为10米、纵向支吊架最大间距为20米。

3、每段水平直管道应在两端设置侧向抗震支吊架。当两个侧向抗震支吊架间距大于最大设计间距时，应在中间增设侧向抗震支吊架。
4、每段水平直管道应至少设置一个纵向抗震支吊架，当两个纵向抗震支吊架距离大于最大设计间距，应在中间增设纵向抗震支吊架。
5、抗震支吊架的斜撑与吊架的距离不得大于0.1m。
6、水平管道应在离转弯处0.6m范围内设置侧向抗震支吊架。
7、当水平管道通过垂直管道与地面设备连接时，管道与设备之间应采用柔性连接，水平管道距垂直管道0.6m范围内设置侧向支撑，垂直管道底部距地面0.15m应设置抗震支撑。
8、当抗震支吊架吊杆长细比大于100或当斜撑杆件长细比大于200时，应采取加固措施。
9、所有抗震支吊架应和结构主体可靠连接，当管道穿越建筑沉降缝时应考虑不均匀沉降的影响。
10、水平管道在安装柔性补偿器及伸缩节的两端应设置侧向及纵向抗震支吊架。
11、侧向、纵向抗震支吊架的斜撑安装，垂直角度宜为45度，且不得小于30度。
12、抗震吊架斜撑安装不应偏离其中心线2.5度。
13、沿墙敷设的管道当设有入墙的托架、支架且管卡能紧固管道四周时，可作为一个侧向抗震支吊架。
14、单管（杆）抗震支吊架的设置应符合下列规定：
a) 连接立管的水平管道应在靠近立管0.6m范围内设置第一个抗震吊架；b) 当立管长度大于1.8m时，应在其顶部及底部设置四向抗震支吊架。当立管长度大于7.6m时，应在中间加设抗震支吊架；c) 当立管通过套管穿越结构楼层时，可设置抗震支吊架；d) 当管道中安装的附件自身质量大于25kg时，应设置侧向及纵向抗震支吊架。

15、门型抗震支吊架的设置应符合下列规定：
a) 门型抗震支吊架至少应有一个侧向抗震支撑或两个纵向抗震支撑；b) 同一承重吊架悬挂多层门型吊架，应对承重吊架分别独立加固并设置抗震斜撑；c) 门型抗震支吊架侧向及纵向斜撑应安装在上层横梁或承重吊架连接处；d) 当管道上的附件质量大于25kg且与管道采用刚性连接时，或附件质量为9kg 25kg且与管道采用柔性连接时，应设置侧向及纵向抗震支吊架。
16、建筑附属机电设备不应设置在可能使其功能障碍等二次灾害的部位；设防地震下需要连续工作的附属设备，应设置在建筑结构地震反应较小的部位。
17、管道、电缆、通风管和设备的洞口设置，应减少对主要承重结构构件的削弱；洞口边缘应有补强措施。管道和设备与建筑结构的连接，应具有足够的变形能力，以满足相对位移的需要。
18、建筑附属机电设备的底座或支架，以及相关连接件和锚固件应具有足够的刚度和强度，应能将设备承受的地震作用全部传递到建筑结构上。建筑结构中，用以固定建筑附属机电设备预埋件、锚固件的部位，应采取加强措施，以承受附属机电设备传给主体结构的地震作用。
19、建筑的非结构构件及附属机电设备，其自身及与结构主体的连接，应进行抗震设防。
20、建筑附属机电设备不应设置在可能使其功能障碍等二次灾害的部位；设防地震下需要连续工作的附属设备，应设置在建筑结构地震反应较小的部位。
21、管道、电缆、通风管和设备的洞口设置，应减少对主要承重结构构件的削弱；洞口边缘应有补强措施。管道和设备与建筑结构的连接，应具有足够的变形能力，以满足相对位移的需要。
22、建筑附属机电设备的底座或支架，以及相关连接件和锚固件应具有足够的刚度和强度，应能将设备承受的地震作用全部传递到建筑结构上。

建筑结构中，用以固定建筑附属机电设备预埋件、锚固件的部位，应采取加强措施，以承受附属机电设备传给主体结构的地震作用。

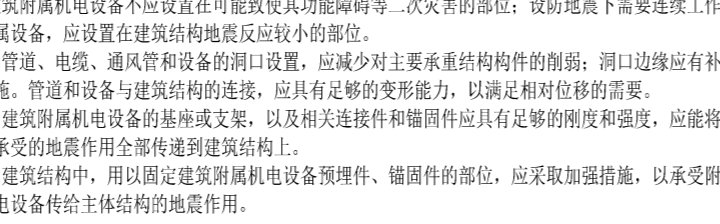


图1：水平直线侧向抗震支吊架设置示意图
注：1. 参考国标图集16D707-1第8页。
2. 本图为刚性材质导管、桥架情况；非金属材料导管、桥架间距减半。

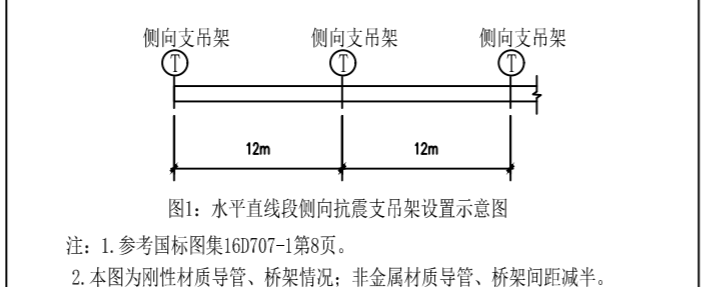


图2：双侧向抗震支吊架在混凝土底板下安装图
注：1. 详见国标图集16D707-1第28页。
2. 单侧向抗震支吊架，取消一边斜撑，详见国标图集16D707-1第26页。

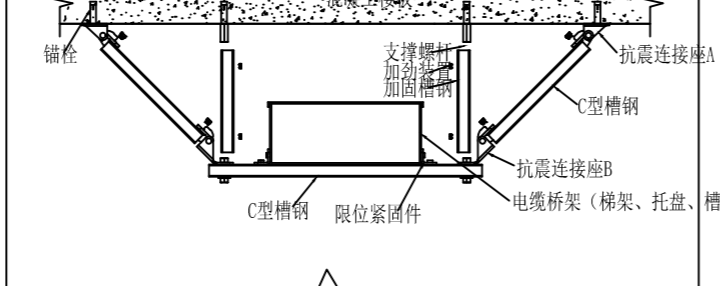


图3：双侧向抗震支吊架在钢架下安装图
注：1. 详见国标图集16D707-1第36页。
2. 单侧向抗震支吊架，取消一边斜撑，详见国标图集16D707-1第34页。

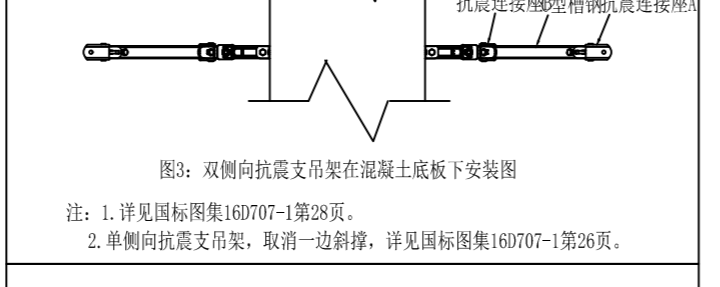


图4：双侧向抗震支吊架在钢架下安装图
注：1. 详见国标图集16D707-1第36页。
2. 单侧向抗震支吊架，取消一边斜撑，详见国标图集16D707-1第34页。

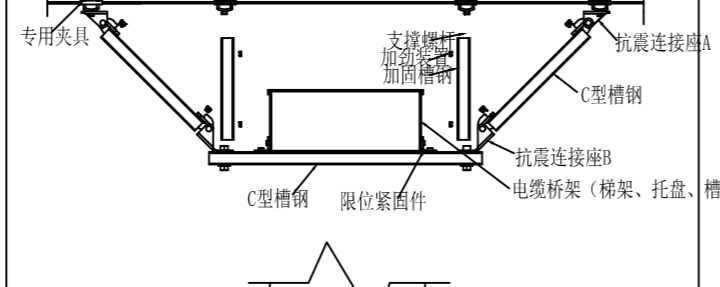


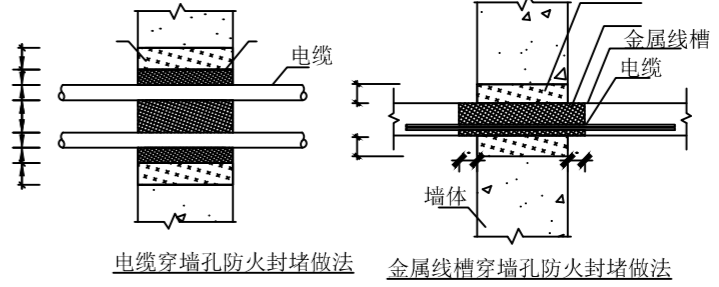
图5：双侧向抗震支吊架在钢架下安装图
注：1. 详见国标图集16D707-1第36页。
2. 单侧向抗震支吊架，取消一边斜撑，详见国标图集16D707-1第34页。

电气防火封堵设计说明

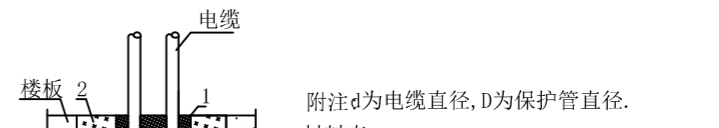
一、设计依据
《建筑防火封堵应用技术标准》 GB/T 51410-2020；
《电力工程电缆设计标准》 GB 50217-2018；
《电气装置安装工程电缆线路施工及验收规范》 GB 50168-2018；

二、封堵设计内容
2.1 贯穿孔口的防火封堵应根据贯穿物的材料类型、性能和尺寸、贯穿孔口及其环形间隙大小、被贯穿物的类型和特性以及使用环境的温度、湿度条件等因素，选择合适的封堵材料和封堵方式。
2.2 烟密性要求较高的防火封堵部位，应采用防烟效果良好的防火封堵组件。
2.3 熔点不低于1000℃且无绝热层的金属管道贯穿具有耐火性能要求的建筑结构或构件时，贯穿孔口的防火封堵应符合下列规定：
1. 环形间隙应采用无机或有机防火封堵材料封堵；或采用矿物棉等背衬材料填塞并覆盖有机防火封堵材料；或采用防火封堵板材封堵，并在管道与防火封堵板材之间的缝隙填塞有机防火封堵材料。
2. 贯穿部位附近存在可燃物时，被贯穿物两侧长度各不小于1.0m范围内的管道应采取防火隔热措施。
2.4 熔点不低于1000℃且有绝热层的金属管道贯穿具有耐火性能要求的建筑结构或构件时，贯穿孔口的防火封堵应符合下列规定：
1. 当绝热层为熔点不低于1000℃的不燃材料或贯穿部位未采取绝热措施时，应防火封堵；
2. 当绝热层为可燃材料，但被贯穿物两侧长度各不小于1.0m范围内的管道绝热层为熔点不低于1000℃的不燃材料时，应防火封堵；
3. 当不符合本条第1款、第2款的规定时，环形间隙应采用矿物棉等背衬材料填塞并覆盖膨胀性的防火封堵材料；或采用防火封堵板材封堵，并在管道与防火封堵板材之间的缝隙填塞膨胀性的防火封堵材料。在竖向贯穿部位的下侧或水平贯穿部位两侧的管道上，还应设置阻火圈或阻火包带。
2.5 熔点低于1000℃的金属管道贯穿具有耐火性能要求的建筑结构或构件时，其贯穿孔口防火封堵应符合下列规定：
1. 当为单根管道贯穿时，环形间隙应采用矿物棉等背衬材料填塞并覆盖膨胀性的防火封堵材料。对于公称直径大于50mm的管道，在竖向贯穿部位的下侧或水平贯穿部位两侧的管道上还应设置阻火圈或阻火包带。
2. 当为多根管道贯穿时，应符合本条第1款的规定；或采用防火封堵板材封堵，并在管道与防火封堵板材之间的缝隙填塞膨胀性的防火封堵材料。每根管道均应设置阻火圈或阻火包带。
3. 当在绝热层的管道贯穿部位附近存在可燃物时，被贯穿物两侧长度各不小于1.0m范围内的管道还应采取防火隔热保护措施。
2.6 塑料管道贯穿具有耐火性能要求的建筑结构或构件时，贯穿部位的环形间隙应采用矿物棉等背衬材料填塞并覆盖膨胀性的防火封堵材料；或在管道与防火封堵板材之间的缝隙填塞膨胀性的防火封堵材料。对于公称直径大于50mm的管道，还应在竖向贯穿部位的下侧或水平贯穿部位两侧的管道上设置阻火圈或阻火包带。
2.7 耐火风管贯穿部位的环形间隙宜采用具有弹性的防火封堵材料封堵；或采用矿物棉等背衬材料填塞并覆盖具有弹性的防火封堵材料；或采用防火封堵板材封堵，并在风管与防火封堵板材之间的缝隙填塞具有弹性的防火封堵材料。
2.8 管道井、管沟、管廊防火分隔处的封堵应采用矿物棉等背衬材料填塞并覆盖有机防火封堵材料；或采用防火封堵板材封堵，并在管道与防火封堵板材之间的缝隙填塞有机防火封堵材料。
2.9 电缆贯穿孔口的防火封堵应符合下列规定：
1. 当贯穿孔口的环形间隙较小时，应采用膨胀性的有机防火封堵材料封堵。
2. 当贯穿孔口的环形间隙较大时，应采用无机防火封堵材料封堵；或采用矿物棉等背衬材料填塞并覆盖膨胀性的有机防火封堵材料；或采用防火封堵板材、阻火模块封堵，并在电缆与防火封堵板材或阻火模块之间的缝隙填塞膨胀性的防火封堵材料。
3. 电缆之间的缝隙应采用膨胀性的防火封堵材料封堵。
4. 对于高压电缆，应采用具有弹性的防火封堵材料封堵。
2.10 母线槽贯穿孔口的防火封堵应符合下列规定：
1. 当母线槽贯穿孔口的防火封堵较小时，应采用膨胀性的有机防火封堵材料封堵。
2. 当母线槽贯穿孔口的防火封堵较大时，应采用无机防火封堵材料封堵；或采用矿物棉等背衬材料填塞并覆盖膨胀性的有机防火封堵材料；或采用防火封堵板材、阻火模块封堵，并在电缆与防火封堵板材或阻火模块之间的缝隙填塞膨胀性的防火封堵材料。
2.11 封闭电缆槽盒贯穿孔口的防火封堵应符合下列规定：
1. 在贯穿部位的电缆槽盒内应采用膨胀性的防火封堵材料封堵；
2. 使用时存在振动的场所或者高压电缆槽盒，应采用具有弹性的防火封堵材料封堵。
2.12 电缆井的每层水平防火分隔处应采用无机或膨胀性的防火封堵材料封堵；或采用矿物棉等背衬材料填塞并覆盖膨胀性的防火封堵材料；或采用防火封堵板材封堵，在电缆与防火封堵板材之间的缝隙填塞膨胀性的防火封堵材料。
2.13 多种不同材质物体混合穿越贯穿物时，防火封堵应分别符合相应类型贯穿孔口的有关防火封堵要求。
2.14 空开口应根据开口的大小选择合适的防火封堵方式，并应符合下列规定：
1. 面积小于或等于0.25m²的空开口，宜采用无机或有机防火封堵材料封堵；或采用矿物棉等背衬材料填塞并覆盖有机防火封堵材料。
2. 面积大于0.25m²的空开口，采用无机防火封堵材料、防火封堵板材、阻火包、阻火模块封堵，缝隙应采用有机防火封堵材料封堵。
2.15 防火门、防火窗以及防火卷帘的导轨、箱体等与建筑结构或构件之间的缝隙，应采用具有弹性的防火封堵材料封堵；或采用矿物棉等背衬材料填塞并覆盖具有弹性的防火封堵材料；或采用防火封堵板材、阻火模块封堵，缝隙应采用具有弹性的防火封堵材料封堵。
2.2 应在下列孔洞处采用防火封堵材料密封封堵：
(1) 在电缆穿越不同防火分区（区域）的墙、板孔洞处；
(2) 在电缆进入盘、柜、箱、盒的孔洞处；
(3) 在电缆进出电缆竖井的出入口处；
(4) 在电缆桥架穿过墙壁、楼板的孔洞处；
(4) 在电缆桥架穿过墙壁、楼板的孔洞处；
(5) 在电缆进出电缆桥架、电缆竖井、电缆沟和电缆隧道的端口处；
(6) 电缆隧道、电缆沟的防火隔墙处。
未说明部分按国家有关规范标准执行。

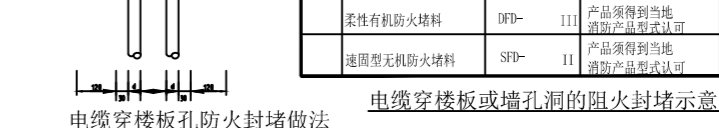
电气防火封堵示意图如下：
电缆保护管穿墙防火封堵——详见图集新2207-C46页
电缆管穿墙防火封堵——详见图集新2207-C47页
电缆穿楼板防火封堵——详见图集新2207-C48页
电缆桥架穿墙防火封堵——详见图集新2207-C45页
电缆竖井防火封堵——详见图集新2207-C52页
电缆槽盒穿楼板防火封堵——详见图集新2207-C58页



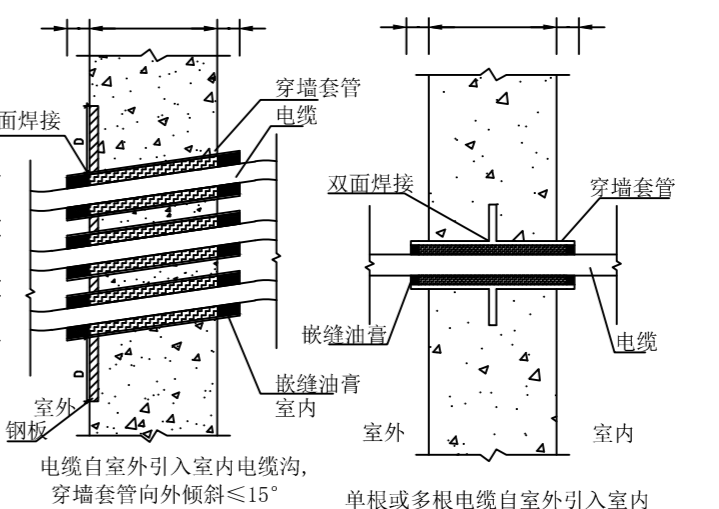
电缆穿墙孔防火封堵做法



金属线槽穿墙孔防火封堵做法



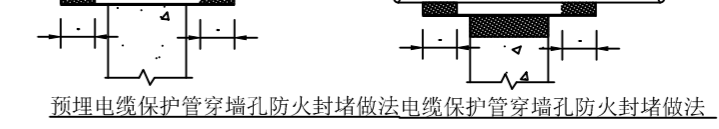
电缆穿楼板或墙孔洞的阻火封堵示意图



电缆穿套管向外倾斜≤15°

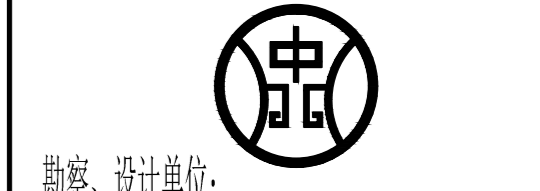


预埋电缆保护管穿墙孔防火封堵做法



电缆保护管穿楼板防火封堵做法

（此做法亦适用于电缆保护管穿楼板的防火封堵）



勘察、设计单位：
Investigation and design unit:
中环城乡规划设计集团有限公司
Central and rural planning and design co. LTD

设计证书：
建筑行业（建筑工程）甲级
市政行业乙级
风景园林工程专项乙级
建筑行业（人防工程）乙级
公路行业（公路）专业甲级
水利行业乙级
水污染防治工程乙级
城乡规划编制乙级
工程勘察专业类（岩土工程（勘察））甲级
工程勘察专业类（岩土工程（设计））乙级
工程勘察专业类（岩土工程（物探测试检测监测））乙级
房屋安全鉴定
农业、林业、水利、水电、建筑工程咨询

合作设计单位：
Cooperation design unit:

平面位置示意图：
Schematic diagram of plane position:

注册师 Registered architect	吴婷
执业印章号 Registered seal number	5100529-DG004

建设单位：
units undertaking projects:
策勒县克尔乡人民政府

项目 Project:	新疆昆仑山景区基础设施 设备提升建设项目
----------------	-------------------------

子项 Subterm:	1#卫生间
----------------	-------

图名：
Map title:
电气抗震设计说明

审定 Examine and approve	汪洁	
审核 Examine and verify	吴婷	

项目负责人
Project leader
麦麦提艾则孜·阿卜拉

专业负责人
Person in charge
吴婷

校对
Proofread
周雨玥

设计
Devise
买买提明

会签 Confirmed by	版本号 Version No.
建筑 ARCH	电气 ELEC
结构 STRU	弱电 WEAK/ELEC
给排水 WSBS	暖通 HVAC
图别 STATUS	电施
设计号 PROJECT NO.	日期 DATE
	2026. 01

太阳能光伏发电设计说明



勘察、设计单位：
Investigation and design unit:
中环城乡规划设计集团有限公司
Central and rural planning and design co. LTD
设计证书：

建筑行业（建筑工程）甲级
市政行业 乙级
风景园林工程专项乙级
建筑行业（人防工程）乙级
公路行业（公路）专业甲级
水利行业 乙级
水污染防治工程乙级
固体废物处理处置工程乙级
城乡规划编制乙级
工程勘察专业类（岩土工程（勘察））甲级
工程勘察专业类（岩土工程（设计））乙级
工程勘察专业类（岩土工程（物探测试检测监测））乙级
房屋安全鉴定
农业、林业、水利、水电、建筑工程咨询

合作设计单位：
Cooperation design unit:

平面位置示意图：
Schematic diagram of plane position:

注册师 Registered architect	吴婷
执业印章号 Registered seal number	5100529-DG004

建设单位：
units undertaking projects:
策勒县奴尔乡人民政府

项目 Project:	新疆昆仑山景区基础设施 设备提升建设项目
----------------	-------------------------

子项 Subterm:	1#卫生间
----------------	-------

图名：
Map title:
太阳能光伏发电设计说明

审定 Examine and approve	汪洁	
审核 Examine and verify	吴婷	
项目负责人 Project leader	麦麦提艾则孜·阿卜拉	
专业负责人 Person in charge	吴婷	
校对 Proofread	周雨玥	
设计 Devise	买买提明	

会签 Confirmed by	版本号 Version No.
建筑 ARCH	电气 ELEC
结构 STRU	弱电 WEAK-ELEC
给排水 WS/S	暖通 H/VAC
图别 STATUS	电施
设计号 PROJECT NO.	日期 DATE
	05/07
	2026.01

1 设计依据

- 1.1 建设单位的设计任务要求和提供的技术资料。
- 1.2 相关设计规范及标准(略)。
- 1.3 其他专业提供的设计资料。

2 设计内容

计算容量: (1)设计容量:系统年均发电量3708kwh。 太阳能光伏发电系统计算:1)此光伏板数量为9块;光伏板面积为:9*0.8*0.9=17.16m;单位面积发电功率为0.2kw;系统装机容量为: 5.72*0.20=3.43kW。 (2)和田地区策勒县日照辐射量(1480kj/m2天);年运行天数:365天;光伏系统效率取0.8;光伏电池性能衰减修正系数取0.9;全年光伏发电量为:3.43*14800*365*0.8*0.9/3.6/1000=3708kwh/年。

3 发电系统设计

- 3.1 根据屋顶可供安装的场地面积和组件布置要求,屋面安装标准光伏组件块每块组件最大功率均为245Wp,通过工流箱接入了并网逆变器。
- 3.2 每组组件分别接入汇流箱。经汇流后接入并网逆变器每台逆变器交流输出为一路交流输出回路至变电所并网柜。
- 3.3 光伏组件、组串直流输出经逆变器后,通过交流配电箱及并网柜,接入用户变电所低压侧母线
- 3.4 光伏组件采用支架固定安装于屋面,安装倾角为 22.67°正南朝向。
- 3.5 汇流箱在光伏组件支架侧边安装,具体安装位置现场可根据实际情况调整。
- 3.6 逆变器柜布置在各楼栋配电间或公共区域(具体详平面图)。并网柜布置在值班室或者配电间(室)内。

4 并网系统接入

- 4.1 根据本工程装机容量及分布式电源接入配电网相关标准,系统采用 380V 单点接入用户配电室 10/0.4kV 变压器低压侧母线。
- 4.2 本光伏发电系统运营模式为自发自用、余量上网。在并网节点设置电费补偿用并网电能表。在产权分界点设置关口电能表。并将发电量信息传至相关主管机构。
- 4.3 光伏发电系统接入配电网的各项电能质量指标以及系统在异常状态下的响应特性应满足相关并网技术要求,系统选用的并网逆变器要求具备防孤岛能力。

5 电缆选型和敷设

- 5.1 直流电缆采用PV1 光伏电缆。绝缘和护套采用辐照交联聚烯烃。B1级阻燃。组件连接采用MC4插接头。接头防护等级要求为 IP67。
- 5.2 交流电缆采用 B1级阻燃交联聚乙稀绝缘聚乙稀护套铜芯电缆。
- 5.3 电缆敷设以金属槽盒为主,局部穿热镀锌钢管 敷设路径应平直并便于巡查。
- 5.4 电缆槽盒在穿越防火分区、楼板、墙体的洞口等处应用无机材料进行防火封堵。

6 监测系统

- 6.1 本工程设置监测系统,对光伏系统参数进行实时监测和系统数据的集成管理。
- 6.2 监测系统采用分层分布式设计分为站控层和间隔层,其系统组成如下
站控层包括计算机、打印机、通讯运动装置、网络交换机,通讯管理机等设备
间隔层:包括逆变器、光伏汇流箱、直流侧和交流侧电量仪表、环境监测设备等。
监测系统采用RS485、以太网等通信方式进行通信,在数据采集柜设置通信管理网络交换机等设备。
- 6.3 为保证供电连续性设置一套容量为3kVA的不间断电源系统。为监测系统提供备用电源其备用时间不小于2h。
- 6.4 通信电缆采用截面积不小于 0.5mm²的屏蔽双绞线。沿金属槽盒或穿金属管敷设至通信管理机。通信管理机和监控计算机之间采用以太网通讯,采用五类八芯屏蔽电缆连接。通信电缆采用专用线槽或管道。不可与强电缆共线槽敷设。

7 主要设备参数

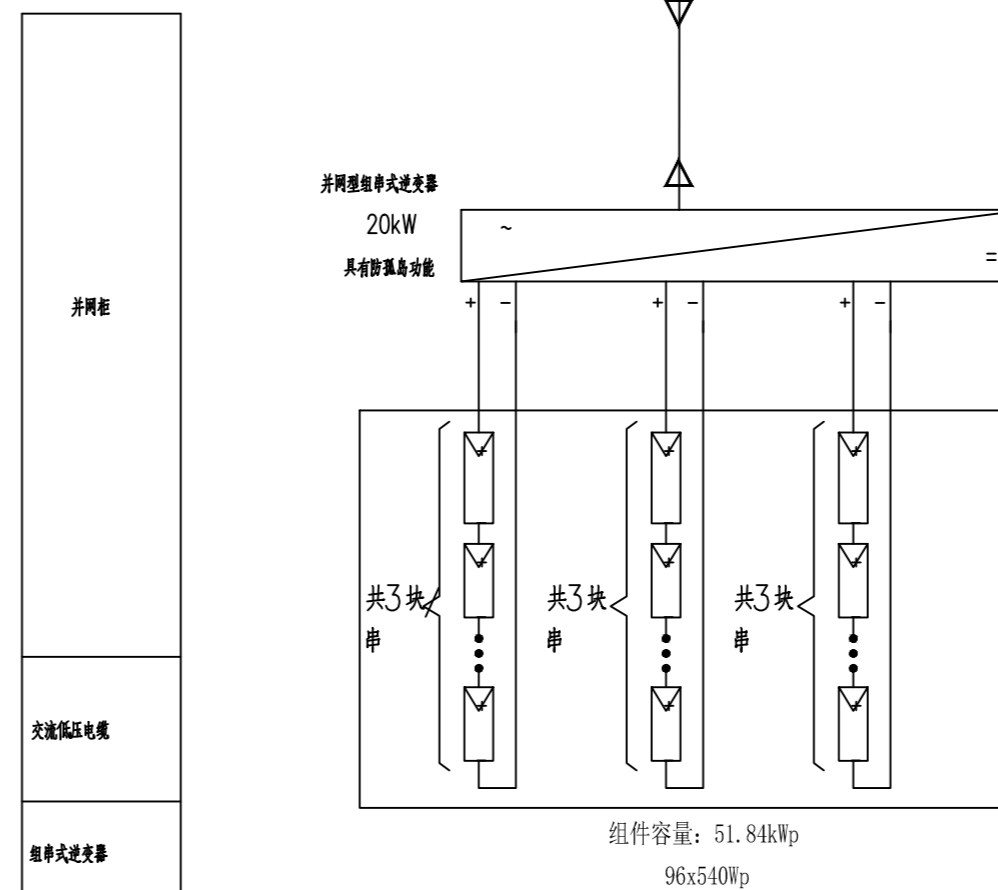
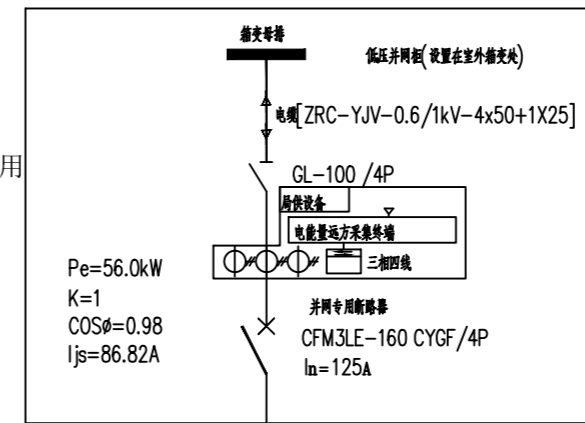
- 7.1 光伏组件采用多晶硅光伏组件主要技术参数见下表
- 7.2 逆变器:具有过载、短路、电网停电、电网过欠压、电网过欠频、防孤岛保护、极性反接保护、对地绝缘监测、直流过压、过流保护、模块温度保护等功能。所选用逆变器主要技术参数见下表

8. 防雷和接地

- 本工程建筑防雷等级见强电专业图纸光伏系统防雷与建筑物既有防雷措施相结合。
- 8.1 利用屋面安装的光伏组件金属框架等作为接闪器其金属支撑结构通过镀锌扁钢与原建筑物接闪带可靠连接,光伏阵列区域与原屋项接闪带连接点不小于4处并均匀设置。
 - 8.2 采取过电压保护措施。光伏汇流箱输出端设置直流电涌保护器,交流配电箱和逆变器输出端以及光伏监测系统线路设置交流和信号线路电涌保护器。
 - 8.3 组件金属框架、金属管、槽盒、光伏设备接地端子、线缆金属外皮、信号线路屏蔽层、屋顶金属构件、支架、电涌保护器接地端等均应进行等电位连接。
 - 8.4 屋顶配电间内逆变器、电缆槽盒等金属设备外壳应进行等电位连接。
- 9 其他要求
- 9.1 应在屋顶光伏方阵区域、逆变器、光伏配电箱上标识“防触电”等警示符号。
 - 9.2 交流配电箱设置的电气火灾探测器信号接入本项目电气火灾监控系统。
 - 9.3 本项目为新建建筑物上设置光伏发电系统,需对建筑物结构和电气安全的复核确保满足建筑结构及电气的安全要求。

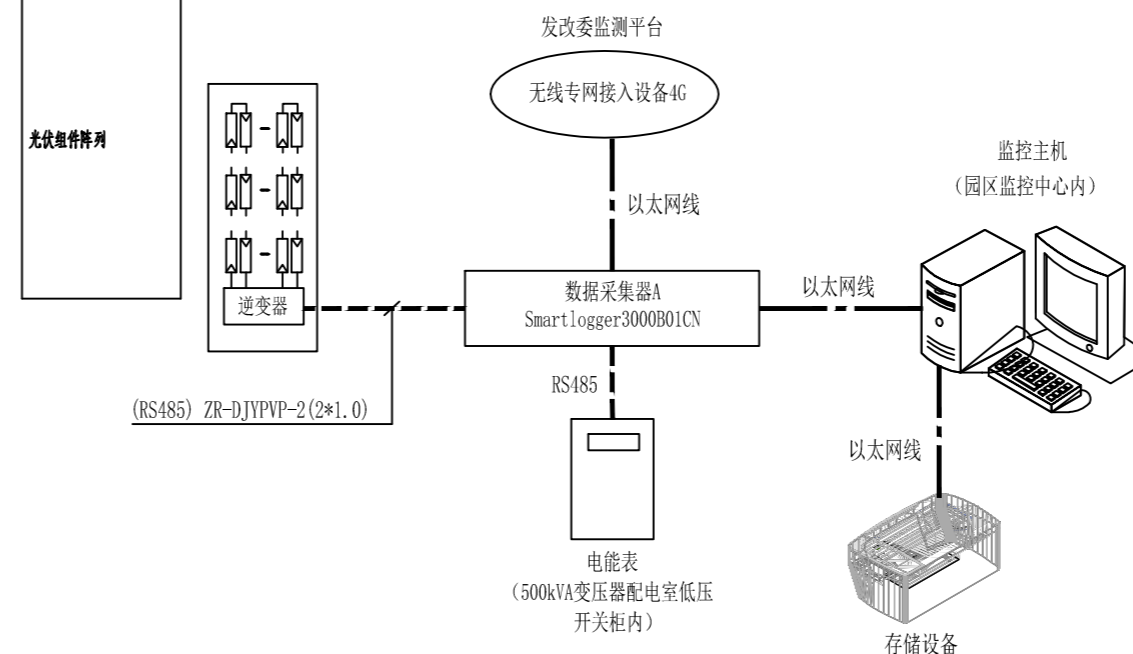
分布式光伏并网专用低压断路器

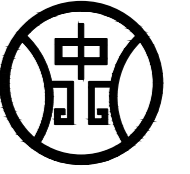
1. 断路器能够实现欠压延时跳闸,躲过电力系统的电力波动与骤降,确保电网电压出现波动时,光伏电源不至于立刻离网,最大限度地发挥分布式光伏电源对电网的支撑作用
2. 断路器能够实现失压跳闸,防止无压合闸,即在电网出现长久故障或计划检修等长久失电时,避免随意合闸而危及电网检修人员及其它相关人员的人身安全。
3. 断路器自带电动操作机构,能够实现检有压自动合闸,有效解决孤岛效应并提升分布式光伏配电系统的自动化性能。



光伏发电系统图

注释:金属屋面光伏构建布置详见图集新22D8-C26





勘察、设计单位:

Investigation and design unit:

中环城乡规划设计集团有限公司

Central and rural planning and design co. LTD

设计证书:

建筑行业(建筑工程)甲级
 市政行业乙级
 风景园林工程专项乙级
 建筑行业(人防工程)乙级
 公路行业(公路)专业甲级
 水利行业乙级
 水污染防治工程乙级
 固体废物处理处置工程乙级
 城乡规划编制乙级
 工程勘察专业类(岩土工程(勘察))甲级
 工程勘察专业类(岩土工程(设计))乙级
 工程勘察专业类(岩土工程(物探测试检测监测))乙级
 房屋安全鉴定
 农业、林业、水利、水电、建筑工程咨询

合作设计单位:

Cooperation design unit:

平面位置示意图:

Schematic diagram of plane position:

注册师

吴婷

执业印章号

5100529-DG004

建设单位:

units undertaking projects:

策勒县奴尔乡人民政府

项目:

新疆昆仑山景区基础设施

设备提升建设项目

子项:

1#卫生间

图名:

Map title:

一层接地及干线平面图

审定

汪洁

审核

吴婷

项目负责人

麦麦提艾则孜·阿卜拉

专业负责人

吴婷

校对

周雨玥

设计

买买提明

会签:

版本号

ARCH

ELEC

结构

弱电

给排水

暖通

图别

电施

设计号

日期

2026.01

06

07

阿力木

阿力木

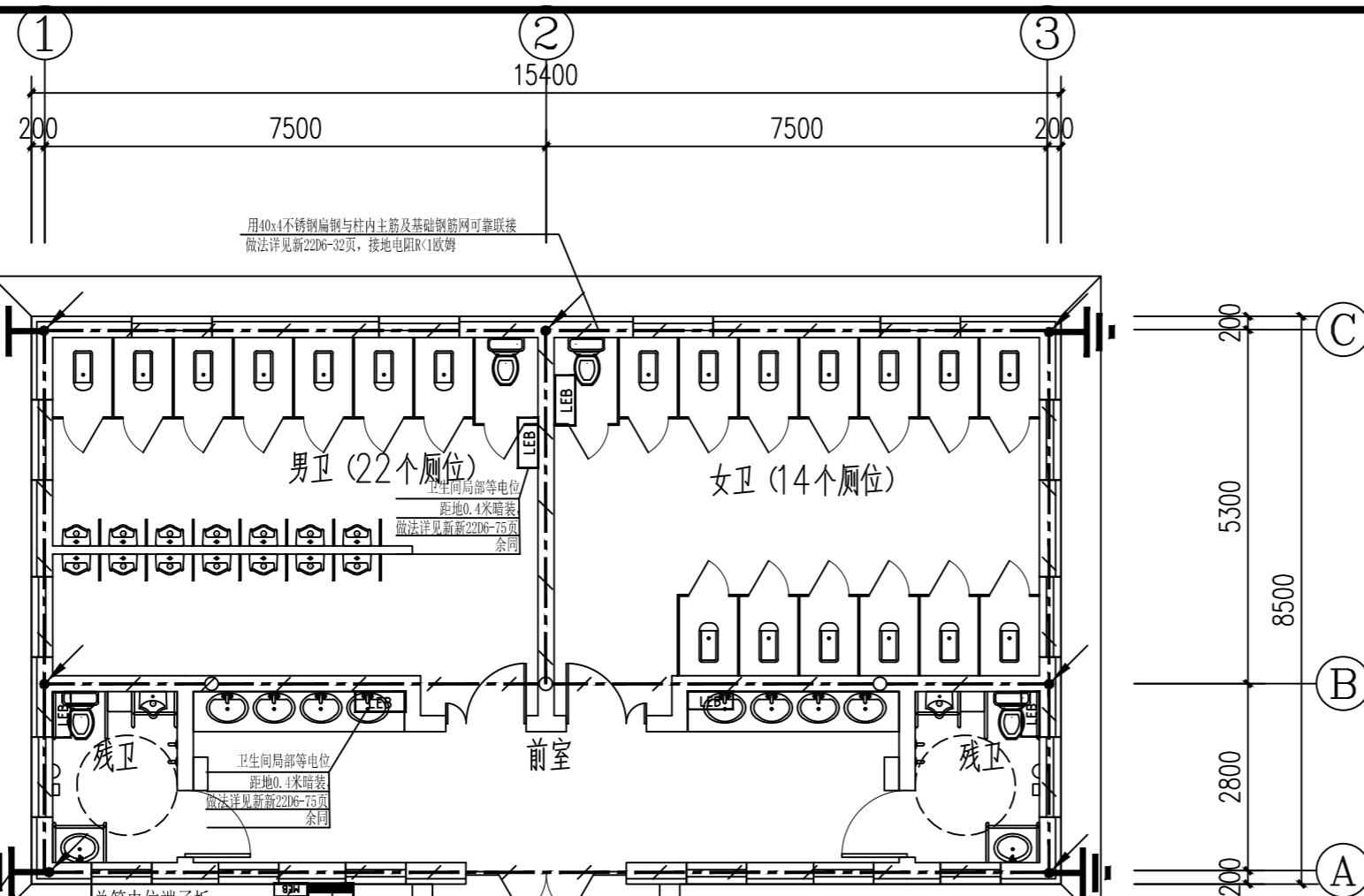
阿力木

阿力木

阿力木

阿力木

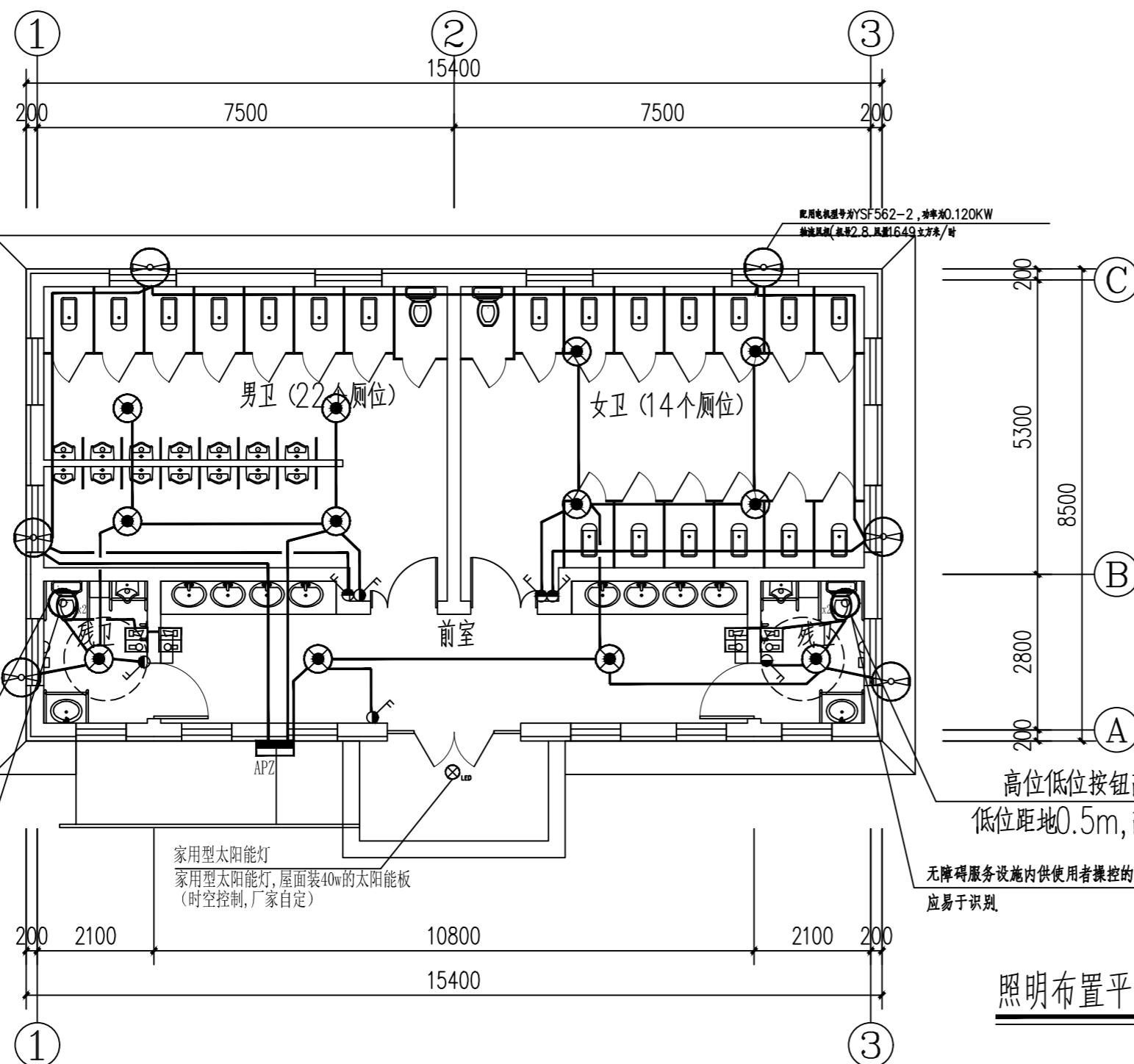
阿力木



接地及基础平面图 1:100

本层建筑面积: 130.90m²
总建筑面积: 130.90m²

接地测试点: 距室外地坪上0.5米 暗装(余同)
 做法详见新22D6第38~40页(余同)
 40x4的铜包扁钢在冻土层以下预埋了3米, 接地
 体采用镀锌接地棒余同
 做法详见新22D6第37页(余同)



照明布置平面图 1:100

高位低位按钮高低都安装
 低位距地0.5m, 高位距地1.1m

高位低位按钮高低都安装
 低位距地0.5m, 高位距地1.1m

无障碍服务设施内供使用者操控的照明、设备、设施的开关和调控面板
 应易于识别

无障碍服务设施内供使用者操控的照明、设备、设施的开关和调控面板
 应易于识别



勘察、设计单位：
Investigation and design unit:
中环城乡规划设计集团有限公司
Central and rural planning and design co. LTD

设计证书：
建筑行业（建筑工程）甲级
市政公用行业乙级
风景园林工程专项乙级
建筑行业（人防工程）乙级
公路行业（公路）专业甲级
水利行业乙级
水污染防治工程乙级
固体废物处理处置工程乙级
城乡规划编制乙级
工程勘察专业类（岩土工程（勘察））甲级
工程勘察专业类（岩土工程（设计））乙级
工程勘察专业类（岩土工程（物探测试检测监测））乙级
房屋安全鉴定
农业、林业、水利、水电、建筑工程咨询

合作设计单位：
Cooperation design unit:

平面位置示意图：
Schematic diagram of plane position:

注册师 Registered architect	吴婷
执业印章号 Registered seal number	5100529-DG004

建设单位：
units undertaking projects:
策勒县奴尔乡人民政府

项目： Project:	新疆昆仑山景区基础设施 设备提升建设项目
-----------------	-------------------------

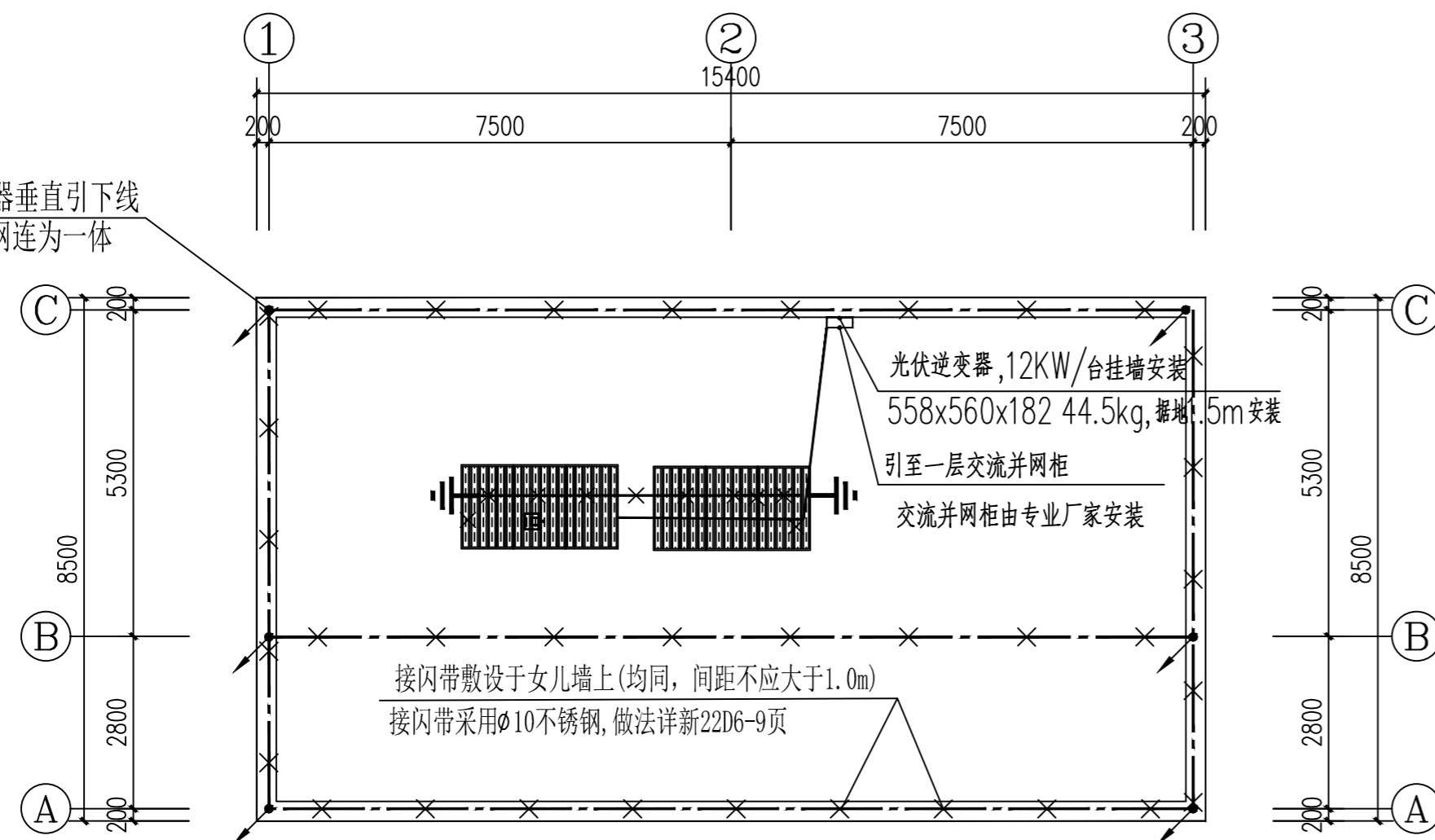
子项： Subterm	1#卫生间
----------------	-------

图名：
Map title:
太阳能光伏发电设计说明

审定 Examine and approve	汪洁	
审核 Examine and verify	吴婷	
项目负责人 Project leader	麦麦提艾则孜·阿卜拉	
专业负责人 Person in charge	吴婷	
校对 Proofread	周雨玥	
设计 Devise	买买提明	

会签 Confirmed by	版本号 Version No.
建筑 ARCH	电气 ELEC
结构 STRU	弱电 WEAK-ELEC
给排水 WSS	暖通 HVAC
图别 STATUS	电施 DRAWING NO.
设计号 PROJECT NO.	日期 DATE

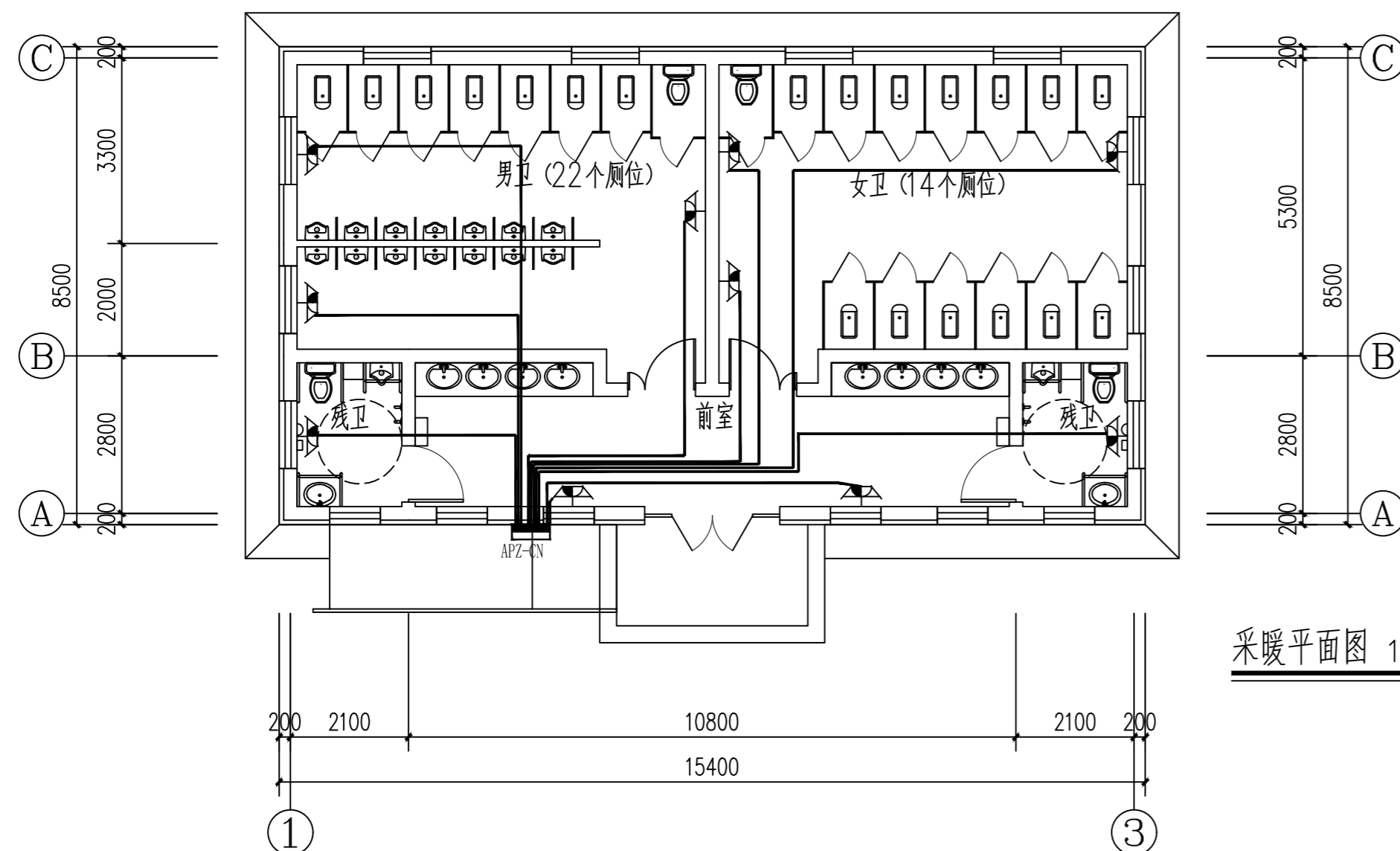
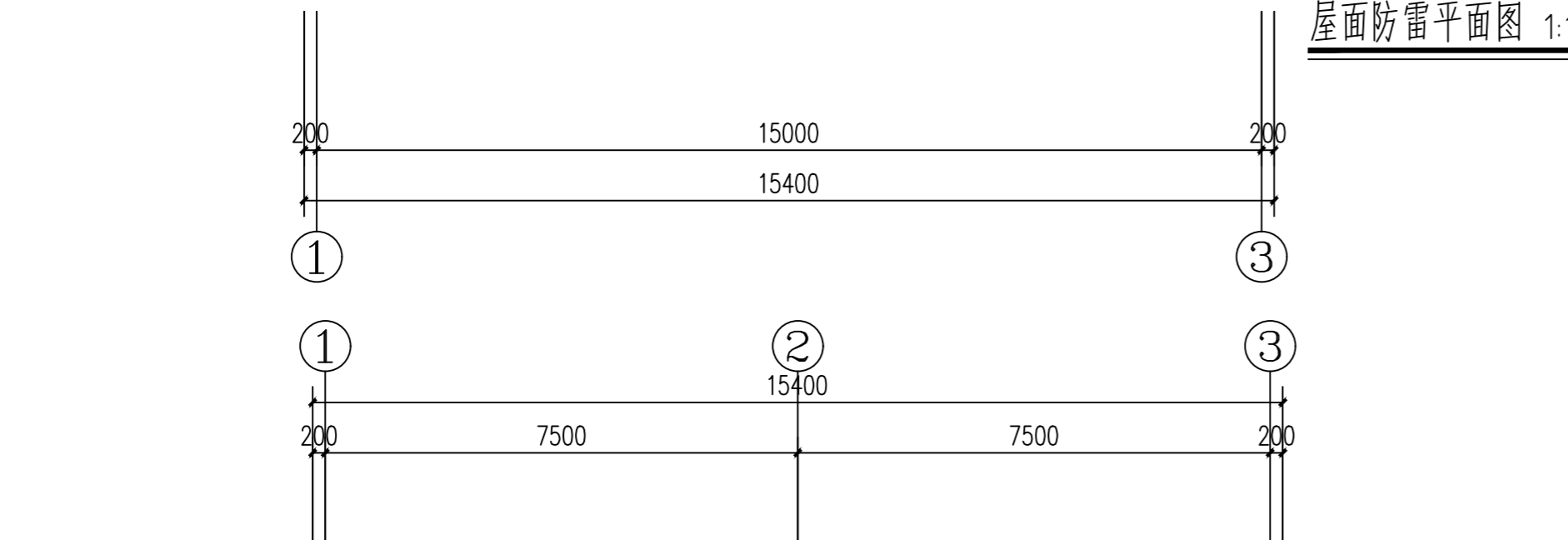
2根 $\geq\phi 16$ 柱主筋做接闪器垂直引下线
主筋焊接引下线与接地网连为一体
其余与同



防雷设计说明:本工程按三类防雷建筑设计。

- 1、在屋面女儿墙及屋面建筑构架上预埋支持卡子以 $\phi 12$ 镀锌圆钢作接闪带。具体做法参见《建筑物防雷设施安装》22D6-9页。。
- 2、支持卡子全长0.2米,予埋深0.1米,转角处0.5米,接闪带与引下线焊接长度不少于主筋直径的6倍。
- 3、利用结构柱内对角两根竖向主筋($\phi \geq 16$)相焊接作引下线,其焊接点应焊接成可靠的电气回路。
- 4、屋顶上所有金属构筑物均与接闪带相焊接。
- 5、不同标高处的接闪带通过采用一根40X4热镀锌扁钢或 $\phi 12$ 热镀锌圆钢焊接连通。
- 6、本工程设四处防雷接地测试断接卡子,具体做法参见《建筑物防雷设施安装》22D6-37~39页。
- 7、未尽事宜按《民用建筑防雷与接地装置》及《建筑物防雷设计规范》的有关规定、规范执行。

屋面防雷平面图 1:100



采暖平面图 1:100