

【采购】

喀什地区第二人民医院建设路院区 10kv 电缆铺设项目

项目编号：XJHRX-(CS)-2026-035

竞争性磋商文件

采购单位：_____喀什地区第二人民医院_____

联系人：_____喀什地区第二人民医院_____

联系电话：_____0998—2229512_____

代理机构：_____新疆浩瑞兴建设工程项目管理咨询有限公司_____

机构地址：_____喀什市山陆林时代广场6楼_____

联系人：_____郭润英_____

联系电话：_____17709989955_____

2026年5月编制

目 录

第一章 磋商公告	- 1 -
一、项目基本情况	- 1 -
二、申请人的资格要求	- 1 -
三、获取采购文件	- 2 -
四、响应文件提交	- 2 -
五、开启	- 2 -
六、公告期限	- 2 -
七、其他补充事宜	- 2 -
八、凡对本次采购提出询问，请按以下方式联系	- 2 -
第二章 供应商须知	- 5 -
一、供应商须知前附表	- 5 -
二、供应商须知	- 11 -
第三章 项目采购需求	- 35 -
第四章 评审方法及标准	- 37 -
一、评审方法	- 37 -
二、评审程序	- 37 -
三、评审其他要求	- 43 -
四、评审标准	- 43 -
第五章 合同草案	- 50 -
一、工程概况	- 50 -
二、合同工期	- 50 -
三、质量标准	- 50 -
四、签约合同价与合同价格形式	- 50 -
五、项目经理	- 51 -
六、合同文件构成	- 51 -
七、承诺	- 51 -
八、词语含义	- 52 -
九、签订时间	- 52 -
十、签订地点	- 52 -

十一、补充协议	- 52 -
十二、合同生效	- 52 -
十三、合同份数	- 52 -
第二部分 通用合同条款（略）	- 53 -
第三部分 专用合同条款	- 53 -
第六章 响应文件的格式	- 86 -
第一部分 资格审查文件	- 102 -
一、满足《中华人民共和国政府采购法》第二十二条规定	- 87 -
（二）政府采购供应商信用承诺函	- 90 -
二、不参与围标串标承诺书	- 100 -
三、其他资格证明文件	- 101 -
第二部分 报价文件	- 102 -
一、报价一览表	- 102 -
二、已标价工程量清单	- 104 -
第三部分 商务技术文件	- 102 -
一、响应函	- 105 -
二、法定代表人（单位负责人）身份证明	- 107 -
三、授权委托书	- 108 -
四、政府采购供应商廉洁自律承诺书	- 109 -
五、业绩证明文件	- 110 -
六、拟投入项目负责人简历表	- 110 -
七、拟派项目团队	- 111 -
八、技术方案	- 113 -
九、其他文件	- 116 -

第一章 竞争性磋商公告

喀什地区第二人民医院建设路院区 10kv 电缆铺设项目 竞争性磋商公告

项目概况：

喀什地区第二人民医院建设路院区 10kv 电缆铺设项目的潜在供应商应登陆政采云平台 <http://www.zcygov.cn>，在线申请（登录政府采购云平台 → 项目采购 → 获取采购文件 → 申请）获取招标文件，并于 2026 年 05 月 22 日 11:00（北京时间）前提交响应文件。

一、项目基本情况

1. 项目编号：XJHRX-(CS)-2026-035
2. 项目名称：喀什地区第二人民医院建设路院区 10kv 电缆铺设项目
3. 采购方式：竞争性磋商
4. 预算金额：700000 元
5. 最高限价：690180.69 元
6. 采购需求：建设路院区新建 10 千伏电缆线路 560 米，电缆采用 YJV22-8.7/15 千伏-3×300；新建 1*1 拉管 130 米。新建安装断路器 1 台，安装各设备保持一定安全距离。（具体详见工程量清单及图纸）
7. 合同履行期限：30 日历天
8. 本项目是否接受联合体：是 否

二、申请人的资格要求

1. 满足《中华人民共和国政府采购法》第二十二条规定；
2. 落实政府采购政策需满足的资格要求：专门面向中小微企业
3. 本项目的特定资格要求：（1）企业资质要求：供应商须具备电力工程施工总承包三级及以上资质或输变电工程专业承包三级及以上资质、《承装(修、试)电力设施许可证》，其中承装类五级、承修类五级、承试类五级及以上许可，并在人员、设备、资金等方面具有相应的施工能力，具有有效的安全生产许可证；
（2）项目经理资质要求：项目经理须具备机电工程专业二级及以上注册建造师执业

资格，具备有效的安全生产考核合格证书，且未担任其他在建建设工程项目的项目经理。

4. 其他资格要求：

(1) 法定代表人或单位负责人为同一人或者存在直接控股、管理关系的不同供应商，不得参加同一合同项下的政府采购活动。

(2) 除单一来源采购项目外，为采购项目提供整体设计、规范编制或者项目管理、监理、检测等服务的供应商，不得再参加该采购项目的其他采购活动。

(3) 供应商的信用行为：在资格审查阶段经查询，未被列入“失信被执行人”、“重大税收违法失信主体”、“政府采购严重违法失信行为记录名单”其中之一。如有以上不良信用记录之一的，其**响应无效**。

三、获取采购文件

1. 时间：2026年05月12日至2026年05月18日，每天上午00:00至14:00，下午14:00至23:59（北京时间，法定节假日除外）

2. 地点：供应商登录政采云平台 <http://www.zcygov.cn/>，在线申请获取采购文件（登录政府采购云平台 → 项目采购 → 获取采购文件 → 申请，审核通过后可下载招标文件，如有操作性问题，可与政采云在线客服进行咨询，咨询电话：95763）

3. 获取招标文件方式：线上获取（登录政府采购云平台→项目采购→获取采购文件→申请，审核通过后可下载招标文件）

4. 售价（元）：0元

四、响应文件提交

截止时间：2026年05月22日11:00（北京时间）

地点：新疆政采云平台 <https://www.zcygov.cn>

五、开启

截止时间：2026年05月22日11:00（北京时间）

地点：新疆政采云平台 <https://www.zcygov.cn>

六、公告期限

自本公告发布之日起3个工作日。

七、其他补充事宜

1、本次公告在新疆政府采购网；

- 2、请供应商随时关注本项目的变更、答疑、澄清文件；
- 3、本项目实行电子招投标，供应商须登录政采云平台申请获取采购文件，并通过政采云电子投标客户端制作响应文件，同时自行承担与投标有关的一切费用；
- 4、各供应商应在开标前确保成为新疆维吾尔自治区政府采购网正式注册入库供应商，并完成 CA 数字证书申领。因未注册入库、未办理 CA 数字证书等原因造成无法投标或投标失败等后果由供应商自行承担；
- 5、供应商可前往新疆政府采购网（<http://www.ccgp-xinjiang.gov.cn/>）下载专区，下载政采云电子投标客户端，安装完成后，可通过账号密码或 CA 登录客户端进行响应文件制作。在使用政采云电子投标客户端时，建议使用 WIN7 及以上操作系统。如有问题可拨打政采云客户服务热线 95763 进行咨询；
- 6、本项目采用不见面开标，供应商须在投标截止时间前通过 CA 在政采云平台上上传加密的电子响应文件。备注：供应商对不见面开评标系统的技术操作咨询，可通过 <https://edu.zcygov.cn/luban/xinjiang-e-biding> 自助查询，也可在政采云帮助中心常见问题解答和操作流程讲解视频中自助查询，网址为：<https://service.zcygov.cn/#/help>，“项目采购”—“操作流程-电子招投标”—“政府采购项目电子交易管理操作指南-供应商”版面获取操作指南，同时对自助查询无法解决的问题可通过钉钉群及政采云在线客服获取服务支持；
- 7、供应商在开标前须提前配置好电脑浏览器（建议使用 360 浏览器或谷歌浏览器），开标时请使用制作加密电子响应文件的 CA 锁进行解密及报价确认。本项目响应文件解密时间定为 30 分钟，如因自身原因导致无法正常解密，后果由供应商自行承担。

特别提示：

- 1、采购限额标准以上，200 万元以下的货物和服务采购项目、400 万元以下的工程采购项目，适宜由中小企业提供的，采购人应当专门面向中小企业采购。
- 2、超过 200 万元的货物和服务采购项目，预留该部分采购项目预算总额的 30% 以上专门面向中小企业采购，其中预留给小微企业的比例不低于 60%。
- 3、超过400万元的工程采购项目中适宜由中小企业提供的，预留该部分采购项目预算总额的40%以上专门面向中小企业采购，其中预留给小微企业的比例不低于60%。

4、对于未预留份额专门面向中小企业的采购项目，以及预留份额项目中的非预留部分采购包，采购人、采购代理机构应当对符合规定的小微企业报价给予 10%~20%（工程项目为 3%~5%）的扣除，用扣除后的价格参加评审。适用招标投标法的政府采购工程建设项目，采用综合评估法但未采用低价优先法计算价格分的，评标时应当在采用原报价进行评分的基础上增加其价格得分的 3%~5%作为其价格分。

5、接受大中型企业与小微企业组成联合体或者允许大中型企业向一家或者多家小微企业分包的采购项目，对于联合协议或者分包意向协议约定小微企业的合同份额占到合同总金额 30%以上的，采购人、采购代理机构应当对联合体或者大中型企业的报价给予 4%~6%（工程项目为 1%~2%）的扣除，用扣除后的价格参加评审。适用招标投标法的政府采购工程建设项目，采用综合评估法但未采用低价优先法计算价格分的，评标时应当在采用原报价进行评分的基础上增加其价格得分的 1%~2%作为其价格分。

八、凡对本次采购提出询问，请按以下方式联系

1. 采购人信息

名称：喀什地区第二人民医院

地址：喀什市健康路 1 号

联系人：喀什地区第二人民医院

联系电话：0998—2229512

2. 采购代理机构信息

名称：新疆浩瑞兴建设工程项目管理咨询有限公司

地址：喀什市山陆林时代广场 6 楼

联系方式：17709989955

3. 项目联系方式

项目联系人：郭润英

电话：17709989955

第二章 供应商须知

一、供应商须知前附表

磋商供应商应仔细阅读本磋商文件的第二章“供应商须知”，下面所列资料是对“供应商须知”的具体补充和说明。如有矛盾，应以本表为准。标记“☑”的选项意为适用于本项目，标记“☐”的选项意为不适用于本项目。

条款号	条款名称	内容
1	项目信息	项目编号：XJHRX-(CS)-2026-035 项目名称：喀什地区第二人民医院建设路院区 10kv 电缆铺设项目
2	采购人信息	采购单位：喀什地区第二人民医院 地 址：喀什市健康路 1 号 联 系 人：喀什地区第二人民医院 联系电话： 0998—2229512
3	代理机构信息	代理机构名称：新疆浩瑞兴建设工程项目管理咨询有限公司 单位地址：喀什市山陆林时代广场 6 楼 联 系 人：董佳琦 电 话：17709989955
4	申请人资格要求	1. 满足《中华人民共和国政府采购法》第二十二条规定； 2. 落实政府采购政策需满足的资格要求：专门面向中小微企业 3. 本项目的特定资格要求：（1）企业资质要求：供应商须具备电力工程施工总承包三级及以上资质或输变电工程专业承包三级及以上资质、《承装(修、试) 电力设施许可证》，其中承装类五级、承修类五级、承试类五级及以上许可，并在人员、设备、资金等方面具有相应的施工能力，具有有效的安全生产许可证； （2）项目经理资质要求：项目经理须具备机电工程专业二级及以上注册建造师执业资格，具备有效的安全生产考核合格证书，且未担任其他在建建设工程项目的项目经理。 4. 合格投标人的资格要求：

条款号	条款名称	内 容
		<p>(1) 具有独立承担民事责任的能力；</p> <p>(2) 法人本人投标需提供法人身份证明，委托代理人投标需提供法人授权委托书和身份证明；</p> <p>(3) 提供 2024 年或 2025 年度完整的财务报告（新成立不足一年的提供成立之日起至今完整的财务报表）；</p> <p>(4) 提供近三个月任意一个月社保证明（新成立未满半年的企业，若未缴纳社保，可提供社保部门出具的未参保证明和无需缴纳社保的说明）；</p> <p>(5) 提供近三个月任意一个月税收证明（新成立公司提供成立之日起至今的缴税记录及社保缴纳证明）；</p> <p>(6) 参加采购活动前三年内，在经营活动中没有重大违法记录声明函（成立时间不足三年的，自成立之日起计算）；</p> <p>(7) 信用查询：（1、供应商未被列入“信用中国”网站（www.creditchina.gov.cn）“记录失信被执行人或重大税收违法案件当事人名单或政府采购严重违法失信行为”记录名单；2、未被列入“中国政府采购网（www.ccgp.gov.cn）”中的政府采购严重违法失信行为信息记录”名录且尚在惩戒期内的，将拒绝其参与本次政府采购活动；提供上述网页查询截图并加盖公章，查询日期必须为此项目公告发布之日至开标截止当日有效，截图需清晰显示查询时间和结果；</p> <p>(8) 单位负责人为同一人或者存在直接控股、管理关系的不同供应商，不得参加同一合同项下的政府采购活动的承诺函；</p> <p>(9) 《政府采购供应商信用承诺函》；</p> <p>(10) 有效的投标保证金交纳凭证；</p>
5	投标截止时间	<p>投标截止时间：<u>2026 年 05 月 22 日（北京时间上午 11:00）</u></p>
6	开标时间	<p>开标时间：<u>2026 年 05 月 22 日（北京时间上午 11:00）</u></p> <p>开标地点：<u>喀什市山陆林时代广场 6 楼</u></p>

条款号	条款名称	内容
7	评标方法	评标方法：根据《政府采购竞争性磋商采购方式管理暂行办法》第二十三条经磋商确定最终采购需求和提交最后报价的供应商后，由磋商小组采用综合评分法对提交最后报价的供应商的响应文件和最后报价进行综合评分。 <u>综合评分法：是指响应文件满足磋商文件全部实质性要求且按评审因素的量化指标评审得分最高的供应商为成交候选供应商的评审方法。</u>
8	推荐成交候选人数量	推荐成交候选供应商的数量：3 家
9	评标委员会	评标小组构成： <u>3 人</u> 评标小组成员确定方式： <u>政采云专家库随机抽取 3 人，业主专家 0 人。</u>
10	投标文件组成	响应文件： <u>供应商须在投标文件递交截止时间前完成在系统上（新疆政采云平台 https://www.zcygov.cn）递交电子投标文件。投标人的电子投标文件是经过 CA 证书加密后上传提交的，任何单位或个人均无法在投标截止时间（即投标时间）之前查看或篡改，不存在泄密风险。（严格按照政采云电子投标流程制作并上传完整版的电子投标文件后缀为 .jmbms，包含第一部分资格证明文件、第二部分报价文件，第三部分商务技术文件）</u>
9.1	现场考察	<input checked="" type="checkbox"/> 不组织，供应商自行前往 <input type="checkbox"/> 组织 时间：_____。 地点：_____。
9.5	答疑会	<input checked="" type="checkbox"/> 不组织 <input type="checkbox"/> 组织 时间：_____。 地点：_____。
12.1	询问	1. 方式：_____。 2. 时间要求：_____。
15.1	响应文件有效期	响应文件递交截止日期后 <u>90</u> 日历日。
17.1	磋商保证金	1. 金额： <input type="checkbox"/> 免收 <input type="checkbox"/> 预算金额的 %。 <input checked="" type="checkbox"/> 定额收取：10000 元（大写：壹万元整）

条款号	条款名称	内 容
		<p>按照各分包控制金额 2%以内的整数计算</p> <p>依据《中华人民共和国政府采购法实施条例》第三十三条内容规定。</p> <p>2. 支付方式： 投标人可自主选择以<u>支票、汇票、本票、电汇、转账、网银、保函</u>等非现金形式缴纳或提交保证金。</p> <p>3. 投标保证金账户： 账户名称：新疆浩瑞兴建设工程项目管理咨询有限公司 账户号码：30476601040005134 开户行：中国农业银行股份有限公司喀什东湖小区支行 行 号：103894047666 备 注：投标保证金项目名称或项目编号或标段号</p> <p>注：</p> <p>1. 打款时必须注明投标保证金项目名称或项目编号（否则视为无效打款）。到账截止时间：<u>投标截止时间 2026 年 05 月 22 日 11:00</u>（北京时间）前以实际到账时间为准，节假日除外。</p> <p>2. 打款后请联系是否到账，本项目不需要换取收据，银行汇款凭证用于投标保证金证明。如因投标人自身原因打款不成功的，代理公司不承担任何责任。</p> <p>3. 中标人应在与采购人签订合同之日起 5 个工作日内，保证金收受机构根据中标人提供的打款凭证及时办理投标保证金无息退还手续。</p> <p>4. 未中标投标人的投标保证金将在中标通知书发出之日暨中标结果公告公布之日起 5 个工作日内无息退还，保证金收受机构根据未中标人提供的打款凭证及时办理退还投标保证金手续。</p> <p>注意事项：</p> <p>1. 以上各类机构出具的以担保函、保证保险承担责任的方式均须满足无条件见索即付条件。</p> <p>2. 以担保函、保证保险形式缴纳保证金的，受益人和收取单位须为采购人。</p>
27.1	磋商轮次及磋商顺序	<p>磋商轮次： <input type="checkbox"/> 本项目共进行 <u>2</u> 轮磋商。 <input type="checkbox"/> 本项目不事先确定磋商轮次，磋商小组根据磋商情况确定，并在最后一轮磋商前告知供应商。</p> <p>磋商顺序：_____。</p>
27.2	推荐成交候	成交候选供应商数量 <u>3</u> 家

条款号	条款名称	内 容
	选供应商	
28.1	确定成交供应商	<input checked="" type="checkbox"/> 采购人在收到评审报告后 5 个工作日内，按评审报告中推荐的成交候选人排序确定成交供应商。 <input type="checkbox"/> 采购人委托磋商小组直接确定成交供应商。
31.1	履约保证金	1. 金额： <input type="checkbox"/> 免收 <input checked="" type="checkbox"/> 合同价的 <u>10</u> %，乙方须在签订合同 5 日内按合同总金额 10%向甲方缴纳履约保证金 <input type="checkbox"/> 定额收取：人民币 _____ 元 2. 支付方式： <u>投标人可自主选择以支票、汇票、本票、电汇、转账、网银、保函等非现金形式缴纳或提交保证金。</u> 3. 提交履约保证金的时间： <u>签订合同后 5 日内</u> 4. 退还时间： <u>项目验收合格后无息返还（双方也可以通过协商另行约定其他退还时间和方式及用途）</u> 注意事项： 1. 以上各类机构出具的以担保函、保证保险承担责任的方式均须满足无条件见索即付条件。 2. 以担保函、保证保险形式缴纳履约保证金的，受益人和收取单位须为采购人。
32.5	合同分包	本项目的非主体、非关键性工作是否允许分包： <input checked="" type="checkbox"/> 不允许 <input type="checkbox"/> 允许，具体要求： 1. 可以分包履行的具体内容： _____； 2. 允许分包的金额或者比例： _____； 3. 其他要求： _____。
33.1	质疑	1. 供应商认为采购文件、采购过程、中标或者成交结果使自己的权益受到损害的，可以在知道或者应知其权益受到损害之日起 7 个工作日内，以书面形式向采购人、采购代理机构提出质疑。 2. 供应商应在法定质疑期内一次性提出针对同一采购程序环节的质疑。 3. 质疑供应商应按照财政部制定的《政府采购质疑函范本》格式 10（可从财政部官方网站下载）和《政府采购质疑和投诉办法》（财政部令第 94 号）的要求，在法定质疑期内以书面形式提出质疑。 4. 超出法定质疑期、重复或分次提出的、内容或形式不符合《政府采购质疑和投诉办法》规定的质疑将被拒绝。 5. 依据：《中华人民共和国政府采购法》第五十二条、《中华人民

条款号	条款名称	内 容
		<p>共和国政府采购法实施条例》第五十三条规定的供应商应知其权益受到损害之日，是指：（一）对可以质疑的采购文件提出质疑的，为收到采购文件之日或者采购文件公告期限届满之日；（二）对采购过程提出质疑的，为各采购程序环节结束之日；（三）对中标或者成交结果提出质疑的，为中标或者成交结果公告期限届满之日。</p> <p>6. 采购代理机构质疑函接收信息 接收部门：新疆浩瑞兴建设工程项目管理咨询有限公司 联系人：董佳琦、郭润英 联系电话：17709989955 地址：喀什市山陆林时代广场 6 楼 提交方式：现场提交盖章的纸质版原件。</p> <p>7. 澄清、修改文件发出后（若有），供应商必须使用最新的澄清文件制作电子投标文件。</p>
36.1	采购代理服务收费方式和标准	<p>1. 收费对象：<input type="checkbox"/>采购人支付 <input checked="" type="checkbox"/>成交人支付</p> <p>2. 收费标准：<u>根据（发改价格[2015]299号文件）规定，按中标价的1.4%进行计算，由中标单位领取中标通知书时一次性支付。</u></p> <p>3. 收取时间：<u>中标单位在领取本项目中标通知书时</u></p> <p>4. 收取方式：<u>现金或银行转账</u></p>
39.2	支持中小企业政策(本项目不适用)	<p>1. 小型和微型企业价格扣除：<u>/</u>。</p> <p>2. 监狱企业价格扣除：同小型和微型企业。</p> <p>3. 残疾人福利性单位价格扣除：同小型和微型企业。</p> <p>4. 符合条件的联合体价格扣除：<u>/</u>。</p> <p>5. 符合条件的向小微企业分包的大中型企业价格扣除：<u>/</u>。（允许大中型企业向小微企业分包的项目适用）</p>
39.9	所属行业	本项目采购标的对应的中小企业划分标准所属行业： <u>建筑业</u>
40.5	优先采购创新节能环保产品	所响应产品纳入创新产品应用示范推荐目录内企业、所响应产品获得节能产品或环境标志产品认证证书的供应商给予 <u>/</u> 评审优惠。
44.1	政府采购合同融资政策	<p>1. 有融资需求的成交人在获得政府采购成交通知书后，即可向开展“政采贷”业务的金融机构提出申请，金融机构依据政府采购成交通知书和政府采购合同，为中小微企业提供融资服务。 渠道和方式：【根据项目情况自行补充】。</p> <p>2. “政采贷”融资指引：在取得政府采购成交通知书后，可访问“政采贷融资服务平台”，查看和联系第三方平台或者金融机构，商洽融资事项，确定融资意向。成交人签署政府采购成交合同后，登录“政采贷融资服务平台”，选择意向产品进行申请，并填写相</p>

条款号	条款名称	内容
		关信息，“政采贷融资服务平台”将中标人融资申请信息推送第三方平台、意向金融机构。
45.1	需要补充的其他内容	<p>1. 响应文件签字或盖章要求：响应文件按招标文件要求格式盖公章和法人章或授权委托人签字</p> <p>2. 若供应商废标，响应文件不予退还。</p> <p>3. 根据财政部关于分公司投标的回复，分公司经总公司授权，可以以分公司的名义参加政府采购活动，可以提供总公司或分公司的营业执照、财务报表、纳税证明等材料，但其民事责任由总公司承担。</p> <p>4. 本项目为竞争性磋商，在磋商环节中磋商小组提出的磋商问题函均为实质性内容，是对磋商文件的补充和修改，供应商须实质性响应磋商问题函的中所有内容并签章，否则视为不响应磋商文件。</p> <p>5. 供应商未被“信用中国”（www.creditchina.gov.cn）、政府采购网（www.ccgp.gov.cn）列入失信被执行人、重大税收违法失信主体、政府采购严重违法失信行为记录名单，供应商如被列入以上名录且尚在惩戒期内的，将拒绝其参加本次政府采购活动；</p> <p>6. 单位负责人为同一人或者存在控股、管理关系的不同单位，不得参加同一标段报价或者未划分标段的同一采购项目报价。</p>
<p>1. 除本竞争性磋商文件另有规定外，竞争性磋商文件中出现的类似于“近三年”或“前三年”、“近五年”或“前五年”均指递交响应文件时间以前三年或前五年，以此类推。如：递交响应文件时间为 年 月 日，则“近三年”是指 年 月 日至 年 月 日。</p> <p>2. 本竞争性磋商文件所称的“以上”、“以下”、“内”、“以内”，包括本数；所称的“不足”，不包括本数。</p>		

二、供应商须知

（一）总则

1. 适用范围

1.1 本竞争性磋商文件（也称磋商文件或采购文件）仅适用于本次竞争性磋商中所述项目的采购活动。

2. 基本定义

2.1 根据《中华人民共和国政府采购法》及其实施条例等有关法律、法规和规章的规定，制定本竞争性磋商文件。

2.2 采购人：指依法进行政府采购的国家机关、事业单位、团体组织。

2.3 采购代理机构：指依法进行政府采购的国家机关、事业单位、团体组织

委托的采购代理机构。

2.4 政府采购监督管理部门：各级人民政府财政部门是负责政府采购监督管理的部门，依法履行对政府采购活动的监督管理职责。各级人民政府其他有关部门依法履行与政府采购活动有关的监督管理职责。

2.5 供应商（也称“申请人”）：指向采购人提供货物、工程或者服务的法人、其他组织或者自然人。分支机构不得参加政府采购活动，但银行、保险、石油石化、电力、电信等有行业特殊情况的除外。本项目的供应商须满足以下条件：

2.5.1 具备《中华人民共和国政府采购法》第二十二条规定的条件，遵守本项目采购人本级和上级财政部门政府采购的有关规定。

2.5.2 以竞争性磋商公告中发布的方式依法获得了本项目的竞争性磋商文件。

2.5.3 符合本磋商文件规定并参加磋商的供应商。

2.6 潜在供应商：指符合本磋商文件规定的供应商。

3. 资金来源

3.1 资金来源：为财政性资金即纳入预算管理的资金。以财政性资金作为还款来源的借贷资金，视同财政性资金。财政性资金与非财政性资金无法分割采购的，统一适用《中华人民共和国政府采购法》及其实施条例。

4. 供应商资格要求

4.1 供应商资格要求：见“第一章 竞争性磋商公告”；

4.2 “第一章 竞争性磋商公告”规定接受联合体磋商的，还应遵守以下规定：

4.2.1 两个以上的自然人、法人或者其他组织可以组成一个联合体，以一个供应商的身份共同参加政府采购。以联合体形式进行政府采购的，参加联合体的供应商均应当具备《政府采购法》第二十二条规定的条件。

4.2.2 联合体各方应按竞争性磋商文件提供的格式签订联合体协议书，明确约定联合体各方承担的工作和相应的责任，并将联合体协议书作为响应文件的一部分提交，该协议书对联合体所有成员均具有法律约束力。

4.2.3 联合体中有同类资质的供应商按照联合体分工承担相同工作的，应当按照资质等级较低的供应商确定资质等级。

4.2.4 以联合体形式参加政府采购活动的，联合体各方不得再单独参加或者

与其他供应商另外组成联合体参加同一合同项下的磋商，否则相关响应将被认定为响应无效。

4.2.5 大中型企业、其他自然人、法人或者非法人组织与小型、微型企业组成联合体共同参加磋商的，联合体协议书中应写明小型、微型企业的合同金额占到联合体磋商合同总金额的比例。

4.2.6 联合体成交的，采购合同应由联合体各成员的合法授权代表签字及加盖联合体各成员公章，并对联合体成员作为整体和他们各自作为独立体均具有法律约束力，但若该签字或公章不齐全或缺乏，该联合体的牵头人的签署或类似的意思表示人具有代表该联合体的签署或意思表示的法律效力，并且据此各成员为履行合同应向采购人与采购代理机构承担连带责任。

4.2.7 联合体或其成员不得将其在合同项下的权利或义务全部或部分转让给第三人，有关分包事项须事先取得采购人书面同意并且须遵守相关法律、法规、本次磋商的全部相关规定。

4.2.8 对联合体磋商的其他资格要求见“第一章 竞争性磋商公告”中的“二、供应商的资格要求”。

5. 费用承担

5.1 不论磋商的结果如何，供应商应承担所有与准备和参加磋商有关的费用。

6. 保密

6.1 参与磋商活动的各方应对竞争性磋商文件和响应文件中的商业和技术等秘密保密，否则应承担相应的法律责任。

6.2 供应商自领取竞争性磋商文件之日起，须承担本竞争性磋商项目保密义务，不得将因本次竞争性磋商获得的信息向第三人外传。由采购人向供应商提供的图纸、详细资料、样品、模型、模件和所有其它资料，被视为保密资料，仅被用于它所规定的用途。除非得到采购人的同意，不能向任何第三方透露。竞争性磋商结束后，应采购人要求，供应商应归还所有从采购人处获得的保密资料。

6.3 采购代理机构有权将供应商提供的所有资料向有关政府部门或竞争性磋商的有关人员披露。

6.4 各级人民政府财政部门对政府采购活动进行监督检查，有权查阅、复制有关文件、资料，相关单位和人员应当予以配合。

7. 语言文字

7.1 竞争性磋商文件及响应文件使用的语言文字为中文。专用术语使用外文的，应附有中文注释。供应商提交的支持资料和已印制的文献可以用外文，但相应内容应附有中文翻译本，在解释响应文件时以中文翻译本为准。未附中文翻译本或翻译本中文内容明显与外文内容不一致的，其不利后果由供应商自行承担。

8. 计量单位

8.1 所有计量均采用中华人民共和国法定计量单位。

9. 现场考察和答疑会

9.1 “供应商须知前附表”规定组织现场考察的，采购代理机构按“供应商须知前附表”规定的时间、地点组织供应商项目现场考察。

9.2 供应商现场考察发生的费用自理。

9.3 在现场考察中，因供应商自身原因发生的人员伤亡和财产损失，由供应商自行负责。

9.4 采购人在现场考察中介绍的项目场地和相关的周边环境情况，仅供供应商在编制响应文件时参考，采购人和采购代理机构不对供应商据此作出的判断和决策负责。

9.5 “供应商须知前附表”规定召开答疑会的，采购代理机构按“供应商须知前附表”规定的时间和地点召开答疑会，澄清供应商提出的问题。

9.6 由于未参加现场考察或未参加答疑会而导致对项目实际情况不了解，影响响应文件编制、磋商报价准确性、综合因素响应不全面等问题的，由供应商自行承担不利评审后果。

10. 电子投标说明

10.1 本次采购采用电子交易方式，电子交易平台为新疆政府采购电子交易云平台（网址：<https://www.zcygov.cn/>）。投标人参与本项目电子交易活动前，应在政采云平台上注册供应商账号。编制电子投标文件前还需申领 CA 证书并绑定帐号。投标人应充分考虑完成平台注册、申领 CA 证书等所需的时间。潜在投标人领取文件须提前完成注册、CA 证书和电子签章申领和绑定、下载“投标客户端”。因未办理 CA 数字证书、CA 证书故障、操作不当等原因造成无法投标或投标失败等后果由投标人自行承担。投标人登录新疆政府采购网“供应商注册”——“新疆政府采购供应商入驻登记”——“立即登记”进行自助注册绑定。

10.2 投标人将新疆政府采购电子交易云平台电子交易客户端下载、安装完成后，可通过账号密码或 CA 登录客户端进行投标文件制作。在使用政采云“投标客户端”时，建议使用 WIN7 及以上操作系统。投标人登录新疆政府采购网“下载专区”——“电子招投标客户端下载”下载相关客户端，如有问题可拨打政采云客户服务热线 95763 进行咨询。

10.3 加密的电子投标文件应在投标文件递交截止时间前通过政采云平台上完成。逾期上传或者未上传指定地点的投标文件，不予受理。

10.4 投标人在开标前须提前配置好电脑及浏览器，开标时请使用制作加密电子投标文件的 CA 锁进行解密及报价确认。本项目投标文件解密时间详见“投标人须知前附表”，如因自身原因导致无法正常解密，后果由投标人自行承担。

10.5 如遇“新疆政府采购电子交易云平台（网址：<https://www.zcygov.cn/>）”电子交易规则调整，以最新要求为准。

10.6 电子交易系统咨询：投标人应当充分考虑到电子投标可能会发生的各种问题和风险，特别是投标文件签署、提交等问题，可按照“第一章 招标公告”的联系方式咨询相关人员。

10.7 由于本项目采用电子招标方式，潜在投标人的名单将在提交投标文件截止时间后才会解密。因此，采购人或采购代理机构无法通过传统的传真或邮件方式，将招标文件的澄清或修改内容逐一通知到每位已获取招标文件的潜在投标人。为确保信息的及时性和准确性，澄清或修改的内容将仅在政采云平台以更正公告的形式发布。潜在投标人需密切关注该网站，及时查看并下载相关更正公告。若因潜在投标人未能及时查看或下载相关更正公告，而导致的一切后果，将由潜在投标人自行承担。

（二）磋商文件

11. 磋商文件的构成

第一章 竞争性磋商公告

第二章 供应商须知

第三章 项目采购需求

第四章 评审方法及标准

第五章 合同草案

第六章 响应文件的格式

12. 磋商文件的澄清或修改

12.1 供应商如对竞争性磋商文件内容有疑问，须在“供应商须知前附表”规定的询问方式和时间提交给采购人或采购代理机构。

12.2 采购人可主动地或在答复供应商提出的询问时对竞争性磋商文件进行澄清与修改。采购代理机构将在政府采购云平台以发布更正公告的方式澄清或修改竞争性磋商文件，更正公告的内容作为竞争性磋商文件的组成部分，对供应商起约束作用。供应商应主动上网查询。采购代理机构不承担供应商未及时关注相关信息引发的相关责任。

12.3 竞争性磋商文件的澄清或者修改的内容可能影响响应文件编制的，采购人、采购代理机构或者磋商小组应当在提交首次响应文件截止之日 5 日前，以书面形式通知所有接收竞争性磋商文件的供应商，不足 5 日的，应当顺延提交首次响应文件的截止时间。

12.4 任何人或任何组织向供应商提供的任何书面或口头资料，未经采购代理机构在网上发布或书面通知，均作无效处理，不得作为竞争性磋商文件的组成部分。采购代理机构对供应商由此而做出的推论、理解和结论概不负责。

12.5 对于没有提出疑问又参与了本项目磋商的供应商将被视为完全认同本竞争性磋商文件（含更正公告的内容）。

12.6 “供应商须知”所称“书面形式”包括系统消息、政府采购云平台发布的公告。

12.7 当竞争性磋商文件的澄清、修改及其他答复等就同一内容的表述不一致时，以最后发布的内容为准。

（三）响应文件

13. 响应文件的组成

13.1 供应商应完整地按竞争性磋商文件提供的响应文件格式及要求编写响应文件，具体内容详见“第六章 响应文件的格式”的相关内容。

13.2 供应商应提交竞争性磋商文件要求的证明文件，证明其响应内容符合竞争性磋商文件规定，该证明文件是响应文件的一部分。证明文件形式可以是文字资料、图纸和数据等。

13.3 为保证公平公正，除非本磋商文件另有规定或说明，供应商对同一项目响应时，不得同时提供备选响应方案。

14. 磋商报价

14.1 磋商供应商的报价均应以人民币报价。磋商报价包括磋商供应商在首次提交的响应文件中的报价、磋商过程中的报价和最后报价，且均不得超过“第一章 竞争性磋商公告”中规定的最高限价或者预算金额，否则其响应文件将被视为**无效文件**。

14.2 供应商应按照本磋商文件规定的采购需求及合同条款进行报价，并按磋商文件确定的格式报出。

供应商的报价应包括为完成本项目所发生的一切费用和税费，采购人将不再支付报价以外的任何费用。只要投报了一个确定数额的总价，无论分项价格是否全部填报了相应的金额或免费字样，该报价应被视为已包含但不限于各分项工程费用及购买货物及其运送、安装、调试、验收、保险和相关服务等费用和所需缴纳的所有价格、税、费。在其他情况下，由于已标价工程量清单填报不完整、不清楚或存在其他任何失误，所导致的任何不利后果均应当由供应商自行承担。

供应商的报价应包括但不限于下列内容：

14.2.1 磋商工程费用及相关货物（含标准附件、备品备件、专用工具）等的出厂价（包括已在中国国内的进口货物完税后的仓库交货价、展室交货价或货架交货价）和运至最终目的地的运输费和保险费，安装调试、检验、技术服务、培训、质量保证、售后服务、税费等；

14.2.2 按照磋商文件要求完成本项目的全部相关费用。

14.3 供应商须严格按照工程量清单规定的内容填写单价、合价以及其他事项。供应商应根据本磋商文件的规定和要求、市场价格水平及其走势、磋商供应商的管理水平、磋商供应商的方案和由这些因素决定的磋商供应商之于本项目的成本水平等提出自己的报价。报价应合理，并包含完成本磋商文件采购需求全部内容的所有费用，所有根据本磋商文件或其它原因应由磋商供应商支付的税款和其他应交纳的费用都应包括在报价中。

14.4 供应商在响应文件中注明免费的项目将视为包含在报价中。

14.5 每一种采购内容只允许有一个报价，否则其响应文件将被视为**无效文**

件。除非磋商文件另有规定，不接受可选择或可调整的磋商方案和报价，任何有选择的或可调整的磋商方案和报价将被视为非响应性磋商而被拒绝。

14.6 供应商对磋商报价若有说明应在响应文件中显著处注明。

除政策性文件规定以外，供应商所报价格在合同实施期间不因市场变化因素而变动。

14.7 对于有配件、耗材、选件、备件和特殊工具的货物，还应填报磋商货物配件、耗材、选件表和备件及特殊工具清单，注明品牌、型号、产地、功能、单价、批量折扣等内容，该表格格式由供应商自行设计。供应商按照上述要求分类报价，其目的是便于评审，但在任何情况下并不限制采购人以其他条款签订合同的权利。

14.8 最低报价不能作为成交的保证。

14.9 供应商不能提供任何有选择性或可调整的报价（磋商文件另有规定的除外），否则其**响应无效**。

14.10 采购人不得向供应商索要或者接受其给予的赠品、回扣或者与采购无关的其他商品、服务。

15. 响应文件有效期

15.1 供应商提交的响应文件有效期见“供应商须知前附表”，磋商供应商承诺的响应文件有效期少于磋商文件规定期限的，其**响应无效**。

15.2 响应文件有效期从递交响应文件的截止之日起算。响应文件中承诺的有效期应当不少于竞争性磋商文件中载明的响应文件有效期。响应文件有效期内供应商撤销响应文件的，采购人或者采购代理机构可以不退还磋商保证金。

15.3 特殊情况下，在原响应文件有效期截止之前，采购代理机构或采购人可要求供应商延长响应文件有效期。需要延长响应文件有效期时，采购代理机构或采购人将以书面形式通知所有磋商供应商，供应商应以书面形式答复是否同意延长响应文件有效期。

15.4 供应商同意延长的，其磋商保证金的有效期也相应延长，不得要求或被允许修改或撤销其响应文件；供应商拒绝延长的，其响应文件在原响应文件有效期满后将不再有效，但其提交的磋商保证金可予以退还。

16. 响应文件的编制

16.1 投标文件应按照招标文件要求进行加盖印章。

16.2 投标人应仔细阅读招标文件的全部内容。投标文件须对招标文件中的内容作出实质性和完整的响应，如果投标文件填报的内容不详，或没有提供招标文件中所要求的全部资料及数据，将可能**导致其投标无效**。

16.3 投标文件须严格按照本招标文件第七章规定的格式提交，并按规定的统一格式逐项填写，不准有空项；无相应内容可填的项，应填写“无”、“未测试”、“没有相应指标”等明确的回答文字。由于编排混乱导致投标文件被误读或查找不到，其责任由投标人承担。

16.4 开标一览表为在开标时唱标的内容，要求按格式统一填写，不得自行增减内容。

16.5 投标人须注意：为合理节约政府采购评审成本，提倡诚实信用的投标行为，特别要求投标人应本着诚信精神，在本次投标文件的偏离表中，均以审慎的态度明确、清楚地披露各项偏离。若投标人对某一事项是否存在或是否属于偏离不能确定，亦必须在偏离表中清楚地表明该偏离事项，并可以注明不能确定的字样。任何情况下，对于投标人没有在偏离表中明确、清楚地披露的事项，包括可能属于被投标人在偏离表中遗漏披露的事项，一旦在评审中被发现存在偏离或被认定为属于偏离，则评标委员会有权视具体情形评审时按**无效投标**处理。

16.6 投标人必须保证投标文件所提供的全部资料真实可靠，并接受采购人、采购代理机构或评标委员会对其中任何资料进一步审查的要求。

16.7 投标人在投标文件及相关文件的签订、履行、通知等事项的文件中的单位盖章、印章、公章等处均指与当事人全称相一致的标准公章，不得使用其他形式（如带有“专用章”等字样的印章）。不符合本条规定的按**无效投标**处理

（四）响应文件的递交

17. 磋商保证金

17.1 供应商应按照竞争性磋商文件“供应商须知前附表”规定的金额及要求交纳磋商保证金。供应商自愿超额缴纳磋商保证金的，响应文件不做无效处理。

17.2 交纳磋商保证金可采用的形式：政府采购法律法规接受的支票、汇票、本票、网上银行支付或者金融机构、担保机构出具的保函等非现金形式。未按磋商文件要求提交磋商保证金的，其**响应无效**。磋商保证金有效期同响应文件有效

期。

17.3 磋商保证金到账（保函提交）截止时间同响应文件递交截止时间。以支票、汇票、本票、网上银行支付等形式提交磋商保证金的，应在响应文件递交截止时间前到账；以金融机构、担保机构出具的保函等形式提交磋商保证金的，应在响应文件递交截止时间前将磋商保证金支付件扫描后作为响应文件的组成部分与响应文件一起上传。由于到账时间晚于响应文件递交截止时间，或者票据错误、印鉴不清等原因导致不能到账的，**其响应无效**。

17.4 供应商为联合体的，可以由联合体中的一方或者多方共同交纳磋商保证金，其交纳的磋商保证金对联合体各方均具有约束力。

17.5 采购人或者采购代理机构应当在采购活动结束后及时退还供应商的磋商保证金，采用银行保函、担保机构担保函等形式递交的磋商保证金，经供应商同意后采购人、采购代理机构可以不再退还，但因供应商自身原因导致无法及时退还的除外。未成交供应商的磋商保证金应当自成交通知书发出之日起 5 个工作日内退还，成交供应商的磋商保证金应当自采购合同签订之日起 5 个工作日内退还。

17.6 供应商在响应文件递交截止时间前撤回已提交的响应文件的，自收到供应商书面撤回通知之日起 5 个工作日内，退还已收取的磋商保证金，但因供应商自身原因导致无法及时退还的除外。

17.7 终止磋商的项目已经收取磋商保证金的，自终止采购活动后 5 个工作日内退还已收取的磋商保证金及其在银行产生的孳息。

17.8 有下列情形之一的，磋商保证金不予退还，情节严重的将其列入不良记录名单：

17.8.1 供应商在提交响应文件截止时间后撤回响应文件的；

17.8.2 供应商在响应文件中提供虚假材料的；

17.8.3 除因不可抗力或磋商文件认可的情形以外，成交供应商不与采购人签订合同的；

17.8.4 供应商与采购人、其他供应商或者采购代理机构恶意串通的；

17.8.5 磋商文件规定的其他情形。

17.9 如开启时供应商对本单位磋商保证金缴纳情况有疑义，供应商应在开

启结束前向采购人提交书面申请核实保证金缴纳情况。由银行或保险公司核实后出具书面材料予以答复。

17.10 为支持和促进中小企业发展，进一步发挥政府采购政策功能，鼓励供应商使用电子保函代替现金缴纳磋商保证金，在线完成保函的申请、审核、开票、出函等环节，供应商企业注意区分办理保函类型，并确认响应文件有效期，如采用政采云电子保函，可登录“政府采购网”一顶部通栏“信用融资”或者“政府采购网”首页“政采贷 | 电子保函”快捷模块查看：

金融服务支撑热线：95763

18. 响应文件的加密

18.1 供应商在“投标客户端”中生成响应文件并完成签章之后，使用 CA 证书在“投标客户端”中对响应文件进行加密。

18.2 供应商应在“投标客户端”中对加密的响应文件进行解密验证，以防止响应文件加密异常，在开启时无法解密。

18.3 供应商应保证加密响应文件的 CA 证书有效期在开启时间之前。若 CA 证书有效期临近开启时间，建议供应商提前办理 CA 证书续期，以免开启时无法进行解密。

18.4 供应商在响应文件递交截止时间前通过新疆政府采购网 (<https://www.zcygov.cn/>的“政采云登录入口”登录后，将加密电子响应文件（为 .jmbs 后缀格式）上传到对应项目的指定位置，供应商认为有必要提交的其他资料请于响应文件递交截止时间前一并提交。

18.5 如果供应商未按上述要求加密并上传，采购代理机构对响应文件的误投、无法解密、传输错误等问题概不负责。对由此造成无法正常开启的响应文件，采购代理机构有权予以拒绝，并退回供应商。

18.6 本项目采用不见面开启方式，无需提供电子响应文件 U 盘。

19. 响应文件的递交

19.1 供应商应在“第一章 竞争性磋商公告”规定的响应文件递交截止时间前递交（上传）响应文件。

19.2 供应商递交（上传）响应文件的地点见“第一章 竞争性磋商公告”。

19.3 供应商应充分评估集中同时递交响应文件带来的网络影响，尽量避免

递交响应文件高峰时间，错峰进行递交。供应商递交全部的响应文件后可在政采云平台（项目采购—投标文件上传）中获取响应文件递交回执单。

19.4 供应商应在“投标客户端”中下载未加密且完成签章的响应文件妥善保存，以便启动应急开启程序时使用。

19.5 供应商所递交的响应文件不予退还。

20. 拒收

20.1 超过递交响应文件的截止时间或者不按照本章要求加密的响应文件，交易系统应当拒收。

21. 响应文件的修改与撤回

21.1 供应商在“第一章 竞争性磋商公告”规定的响应文件递交截止时间之前，可在政府采购电子交易云平台上随时撤回已上传的电子响应文件，将修改好的电子响应文件在响应文件递交截止时间前重新上传到政府采购电子交易云平台的指定位置。

（五）响应文件开启

22. 响应文件开启

22.1 供应商应按照“第一章 竞争性磋商公告”中的要求参与开启。

23. 开启时间和地点

23.1 开启时间和地点

（1）递交响应文件截止时间前，供应商登录“投标客户端”，通过“投标客户端”进入交易系统“开标大厅”选择所投项目（或采购包）完成项目签到工作。

（2）在“第一章 竞争性磋商公告”规定的递交响应文件截止时间、开启时间及地点，采购代理机构通过政府采购电子交易云平台的“政采云远程开标大厅”组织响应文件开启工作。

23.2 响应文件开启：递交响应文件截止时间到后，工作人员启动开始解密指令，供应商应当按照“供应商须知前附表”规定及时进行响应文件解密，完成响应文件开启工作。

23.3 规定的时间内，非因政府采购电子交易云平台原因造成响应文件未解密的，视为供应商撤回响应文件。停止解密后，已解密开启的响应文件不足 3

家的，应当终止采购活动。

23.4 供应商或其授权代表对响应文件开启过程有疑义的，以及认为采购人、采购代理机构相关工作人员有需要回避的情形的，应在开启会议中提出询问或者回避申请。采购人、采购代理机构对供应商授权代表提出的询问或者回避申请应当及时处理。

23.5 供应商未参加开启的，视同认可开启结果。

（六）资格审查

24. 资格审查及审查主体

24.1 开启结束后，磋商小组依据法律法规和本竞争性磋商文件的规定，依法对供应商资格进行审查，以确定供应商是否具备磋商资格。

24.2 资格审查按“第四章 评审方法及标准”的规定进行。

24.3 资格审查结束后，应及时对资格审查结果进行复核，对资格审查错误进行及时纠正并记录。

24.4 资格审查合格供应商不足 3 家的，不得评审。

（七）项目评审

25. 评审方法、程序及标准

25.1 评审方法：综合评分法。

综合评分法，是指响应文件满足磋商文件全部实质性要求且按评审因素的量化指标评审得分最高的供应商为成交候选供应商的评审方法。

本项目评审方法、程序及标准详见“第四章 评审方法及标准”。

26. 磋商小组

26.1 磋商小组由采购人代表和评审专家共 3 人以上单数组成，其中评审专家人数不得少于磋商小组成员总数的 2/3。采购人代表不得以评审专家身份参加本部门或本单位采购项目的评审。采购代理机构人员不得参加本机构代理的采购项目的评审。

26.2 磋商小组成员有下列情形之一的，应当回避：

- （1）参加采购活动前 3 年内与磋商供应商存在劳动关系；
- （2）参加采购活动前 3 年内担任磋商供应商的董事、监事；
- （3）参加采购活动前 3 年内是磋商供应商的控股股东或者实际控制人；

(4) 与磋商供应商的法定代表人或者负责人有夫妻、直系血亲、三代以内旁系血亲或者近姻亲关系；

(5) 与磋商供应商有其他可能影响采购活动公平、公正进行的关系。

27. 评审

27.1 磋商小组按照“第四章 评审方法及标准”的规定对响应文件进行评审。“第四章 评审方法及标准”没有规定的方法、评审因素和标准，不作为评审依据。本项目磋商轮次及磋商顺序详“供应商须知前附表”。

27.2 磋商小组按“供应商须知前附表”规定的成交候选人数量在评审报告中向采购人推荐成交候选人。

27.3 开启之后，直到签订合同止，凡是属于审查、澄清、评价和比较磋商的有关资料以及确定成交意向等，均不得向供应商或者其他与评审无关的人员透露。

27.4 在确定成交人之前，供应商试图在响应文件审查、澄清、比较和评审时对磋商小组、采购人和采购代理机构施加任何影响都可能导致其响应无效。

(八) 成交

28. 确定成交供应商

28.1 确定成交供应商详见“供应商须知前附表”。

29. 成交结果公告

29.1 采购人或者采购代理机构应当在成交供应商确定后2个工作日内，在省级以上财政部门指定的政府采购信息发布媒体上公告成交结果，磋商文件、成交供应商的评审总得分随成交结果同时公告。

29.2 成交人为中小企业享受中小企业扶持政策的，其“中小企业声明函”随成交结果同时公告。成交人为残疾人福利性单位的，其“残疾人福利性单位声明函”随成交结果同时公告。

30. 成交通知书

30.1 发布成交结果公告同时向成交供应商发出成交通知书。成交通知书是合同的组成部分，对成交供应商和采购人具有同等法律效力。

(九) 签订合同

31. 履约保证金

31.1 在签订合同前，成交供应商应按“供应商须知前附表”规定的金额、担保形式和采购人认可的履约担保格式向采购人提交履约保证金。

31.2 成交供应商不能按本章第 31.1 项要求提交履约担保的，视为放弃成交，给采购人造成损失的，成交供应商还应当承担民事责任。

32. 签订合同

32.1 采购人与成交供应商应当在成交通知书发出之日起 25 日内，按照磋商文件确定的合同文本以及采购标的、规格型号、采购金额、采购数量、技术和服务要求等事项签订政府采购合同。采购人因不可抗力原因迟延签订合同的，应当自不可抗力事由消除之日起 7 日内完成合同签订事宜。所签订的合同不得对磋商文件和成交供应商响应文件作实质性修改。成交人无正当理由拒签合同，给采购人造成损失的，成交人还应当承担民事责任。

32.2 成交供应商拒绝签订政府采购合同的，采购人可以按照《政府采购竞争性磋商采购方式管理暂行办法》（财库〔2014〕214 号）第二十八条第二款的规定确定其他供应商作为成交供应商并签订政府采购合同，也可以重新开展采购活动。拒绝签订政府采购合同的成交供应商不得参加对该项目重新开展的采购活动。

32.3 采购人和成交供应商不得向对方提出任何不合理的要求，作为签订合同的条件，双方不得私下订立背离合同实质性内容的协议。

32.4 联合体成交的，联合体各方应当共同与采购人签订合同，就采购合同约定的事项向采购人承担连带责任。

32.5 本项目的非主体、非关键性工作是否允许分包，见“供应商须知前附表”。供应商未遵守竞争性磋商文件分包规定的，其**响应无效**。采购人允许采用分包方式履行合同的，成交供应商可以依法在成交后将成交项目的非主体、非关键性工作采取分包方式履行合同。政府采购合同分包履行的，应当在响应文件中载明分包承担主体，分包承担主体应当具备相应资质条件且不得再次分包，否则**成交无效**。成交供应商就采购项目和分包项目向采购人负责，分包供应商就分包项目承担责任。**政府采购合同不能转包**。

32.6 采购合同履行中，采购人需追加与合同标的相同的货物、工程或者服务的，在不改变合同其他条款的前提下，可以与成交供应商协商签订补充合同，

但所有补充合同的采购金额不得超过原合同采购金额的百分之十。

32.7 采购人应于签订合同之日起2个工作日内在政采云平台备案公示。

(十) 质疑和投诉

33. 质疑

33.1 供应商认为磋商文件、评审过程、成交结果使自己的权益受到损害的，可以在知道或者应知其权益受到损害之日起7个工作日内，以书面形式向采购人、采购代理机构提出质疑，详见“供应商须知前附表”。供应商在法定质疑期内一次性提出针对同一采购程序环节的质疑。

33.2 提出质疑的供应商（以下简称质疑供应商）应当是参与所质疑项目采购活动的供应商。

33.3 潜在供应商已依法获取其可质疑的磋商文件的，可以对该文件提出质疑。对磋商文件提出质疑的，应当在获取磋商文件或者磋商文件公告期限届满之日起7个工作日内提出。

33.4 供应商提出质疑应当提交质疑函和必要的证明材料。质疑函应当包括下列内容：

- (1) 供应商的姓名或者名称、地址、邮编、联系人及联系电话；
- (2) 质疑项目的名称、编号；
- (3) 具体、明确的质疑事项和与质疑事项相关的请求；
- (4) 事实依据；
- (5) 必要的法律依据；
- (6) 提出质疑的日期。

供应商为自然人的，应当由本人签字；供应商为法人或者其他组织的，应当由法定代表人、主要负责人，或者其授权代表签字或者盖章，并加盖公章。

33.5 质疑函不符合上述要求的，采购人或代理机构应书面告知具体事项，质疑人应当按要求进行修改或补充，并在质疑有效期限内提交。

33.6 供应商进行虚假和恶意质疑投诉的，采购代理机构将提请有关部门将其列入不良记录名单，在一至三年内禁止参加政府采购活动，并将处理决定在相关政府采购媒体上公布。

33.7 质疑函应当使用中文，并采用财政部门制定的范本。

34. 质疑答复

34.1 采购人、采购代理机构不得拒收质疑供应商在法定质疑期内发出的质疑函，应当在收到质疑函后 7 个工作日内作出答复，并以书面形式通知质疑供应商和其他有关供应商。

34.2 供应商对评审过程、成交结果提出质疑的，采购人、采购代理机构可以组织原竞争性磋商小组协助答复质疑。

质疑答复应当包括下列内容：

- (1) 质疑供应商的姓名或者名称；
- (2) 收到质疑函的日期、质疑项目名称及编号；
- (3) 质疑事项、质疑答复的具体内容、事实依据和法律依据；
- (4) 告知质疑供应商依法投诉的权利；
- (5) 质疑答复人名称；
- (6) 答复质疑的日期。

34.3 质疑答复的内容不得涉及商业秘密。

35. 投诉

35.1 质疑供应商对采购人、采购代理机构的答复不满意，或者采购人、采购代理机构未在规定时间内作出答复的，可以在答复期满后 15 个工作日内向同级政府采购监督管理部门提起投诉。

35.2 投诉人投诉时，应当提交投诉书和必要的证明材料，并按照被投诉采购人、采购代理机构（以下简称被投诉人）和与投诉事项有关的供应商数量提供投诉书的副本。投诉书应当包括下列内容：

- (1) 投诉人和被投诉人的姓名或者名称、通讯地址、邮编、联系人及联系电话；
- (2) 质疑和质疑答复情况说明及相关证明材料；
- (3) 具体、明确的投诉事项和与投诉事项相关的投诉请求；
- (4) 事实依据；
- (5) 法律依据；
- (6) 提起投诉的日期。

投诉人为自然人的，应当由本人签字；投诉人为法人或者其他组织的，应当

由法定代表人、主要负责人，或者其授权代表签字或者盖章，并加盖公章。

35.3 供应商质疑、投诉应当有明确的请求和必要的证明材料。供应商投诉的事项不得超出已质疑事项的范围，但基于质疑答复内容提出的投诉事项除外。

35.4 投诉书应当使用中文，并采用财政部门制定的范本。

(十一) 采购代理服务费

36. 收取方式和标准

36.1 采购代理机构按“供应商须知前附表”规定的方式和标准收取采购代理服务费。

(十二) 无效响应和终止采购活动

37. 无效响应

37.1 响应文件存在“第四章 评审方法及标准”规定的**响应无效**情形的，做**无效响应**处理。

38. 终止采购活动

38.1 出现下列情形之一的，应当终止竞争性磋商采购活动，发布项目终止公告并说明原因，重新开展采购活动：

(1) 因情况变化，不再符合规定的竞争性磋商采购方式适用情形的；

(2) 出现影响采购公正的违法、违规行为的；

(3) 在采购过程中符合要求的供应商或者报价未超过采购预算的供应商不足 3 家的（市场竞争不充分的科研项目、需要扶持的科技成果转化项目以及政府购买服务项目〈含政府和社会资本合作项目〉）的提交最后报价的供应商可以为 2 家）。

38.2 在采购活动中因重大变故，采购任务取消的，采购人或者采购代理机构应当终止采购活动，通知所有参加采购活动的供应商，并将项目实施情况和采购任务取消原因报送本级财政部门。

(十三) 落实政府采购政策（包括但不限于下列具体要求）

39. 中小企业、监狱企业及残疾人福利性单位

39.1 中小企业是指在中华人民共和国境内依法设立，依据国务院批准的中小企业划分标准确定的中型企业、小型企业和微型企业，但与大企业的负责人为同一人，或者与大企业存在直接控股、管理关系的除外。符合中小企业划分标准

的个体工商户，在政府采购活动中视同中小企业。关于中小企业的相关规定依据《中华人民共和国中小企业促进法》、《关于进一步加大政府采购支持中小企业力度的通知》（财库〔2022〕19号）、《政府采购促进中小企业发展管理办法》（财库〔2020〕46号）、《关于印发中小企业划型标准规定的通知》（工信部联企业〔2011〕300号）、《金融业企业划型标准规定》（〔2015〕309号）等国务院批准的中小企业划分标准执行。

39.2 为促进中小企业发展，依据《关于印发〈政府采购促进中小企业发展管理办法〉的通知》（财库〔2020〕46号）、《财政部 司法部关于政府采购支持监狱企业发展有关问题的通知》（财库〔2014〕68号）、《关于促进残疾人就业政府采购政策的通知》（财库〔2017〕141号）的规定，本项目供应商如需享受中小企业相关政策的，且符合上述文件规定的，应按本磋商文件规定格式提供“中小企业声明函”或“监狱企业证明文件”或“残疾人福利性单位声明函”，评审时，磋商小组将依据本磋商文件“供应商须知前附表”规定的报价扣除比例，对供应商报价进行价格扣除，用扣除后的价格参与评审；磋商公告中明确项目专门面向中小企业采购的，“中小企业声明函”为资格要求文件，供应商参与磋商须按本磋商文件规定格式提供“中小企业声明函”或“监狱企业证明文件”或“残疾人福利性单位声明函”等作为资格证明文件。

39.3 供应商提供的货物、工程或者服务符合下列情形的，享受中小企业扶持政策：

39.3.1 在货物采购项目中，货物由中小企业制造，即货物由中小企业生产且使用该中小企业商号或者注册商标；

39.3.2 在工程采购项目中，工程由中小企业承建，即工程施工单位为中小企业；

39.3.3 在服务采购项目中，服务由中小企业承接，即提供服务的人员为中小企业依照《中华人民共和国劳动合同法》订立劳动合同的从业人员。

39.4 在货物采购项目中，供应商提供的货物既有中小企业制造货物，也有大型企业制造货物的，不享受中小企业扶持政策。

39.5 以联合体形式参加政府采购活动，联合体各方均为中小企业的，联合体视同中小企业。其中，联合体各方均为小微企业的，联合体视同小微企业。

39.6 在政府采购活动中，监狱企业视同小型、微型企业，享受预留份额、评审中价格扣除等政府采购促进中小企业发展的政府采购政策。监狱企业定义：是指由司法部认定的为罪犯、戒毒人员提供生产项目和劳动对象，且全部产权属于司法部监狱管理局、戒毒管理局、直属煤矿管理局，各省、自治区、直辖市监狱管理局、戒毒管理局，各地（设区的市）监狱、强制隔离戒毒所、戒毒康复所，以及新疆生产建设兵团监狱管理局、戒毒管理局的企业。

39.7 在政府采购活动中，残疾人福利性单位视同小型、微型企业，享受预留份额、评审中价格扣除等促进中小企业发展的政府采购政策。残疾人福利性单位定义：享受政府采购支持政策的残疾人福利性单位应当同时满足以下条件：

39.7.1 安置的残疾人占本单位在职职工人数的比例不低于 25%（含 25%），并且安置的残疾人人数不少于 10 人（含 10 人）；

39.7.2 依法与安置的每位残疾人签订了 1 年以上（含 1 年）的劳动合同或服务协议；

39.7.3 为安置的每位残疾人按月足额缴纳了基本养老保险、基本医疗保险、失业保险、工伤保险和生育保险等社会保险费；

39.7.4 通过银行等金融机构向安置的每位残疾人，按月支付了不低于单位所在区县适用的经省级人民政府批准的月最低工资标准的工资；

39.7.5 提供本单位制造的货物、承担的工程或者服务（以下简称产品），或者提供其他残疾人福利性单位制造的货物（不包括使用非残疾人福利性单位注册商标的货物）；

39.7.6 前款所称残疾人是指法定劳动年龄内，持有《中华人民共和国残疾人证》或者《中华人民共和国残疾军人证（1 至 8 级）》的自然人，包括具有劳动条件和劳动意愿的精神残疾人。在职职工人数是指与残疾人福利性单位建立劳动关系并依法签订劳动合同或服务协议的雇员人数。

39.8 本项目是否专门面向中小企业预留采购份额见“第一章 竞争性磋商邀请”。

39.9 采购标的对应的中小企业划分标准所属行业见“供应商须知前附表”。

39.10 小微企业价格评审优惠的政策调整：见“第四章 评审方法及标准”。

40. 政府采购节能产品、环境标志产品

40.1 政府采购节能产品、环境标志产品实施品目清单管理。财政部、发展改革委、生态环境部等部门根据产品节能环保性能、技术水平和市场成熟程度等因素，确定实施政府优先采购和强制采购的产品类别及所依据的相关标准规范，以品目清单的形式发布并适时调整。依据品目清单和认证证书实施政府优先采购和强制采购。关于政府采购节能产品、环境标志产品的相关规定依据《关于调整优化节能产品、环境标志产品政府采购执行机制的通知》（财库〔2019〕9号）、《关于印发环境标志产品政府采购品目清单的通知》（财库〔2019〕18号）、《关于印发节能产品政府采购品目清单的通知》（财库〔2019〕19号）的规定。

40.2 采购人拟采购的产品属于品目清单范围的，采购人及其委托的采购代理机构依据国家确定的认证机构出具的、处于有效期之内的节能产品、环境标志产品认证证书，对获得证书的产品实施政府优先采购或强制采购。

40.3 如本项目采购产品属于实施政府强制采购品目清单范围的节能产品，则供应商所报产品必须获得国家确定的认证机构出具的、处于有效期之内的节能产品认证证书，否则**响应无效**。

40.4 非政府强制采购的节能产品或环境标志产品，依据品目清单和认证证书实施政府优先采购。优先采购的具体规定见“第四章 评审方法及标准”（如涉及）。

40.5 供应商所报产品如属于节能产品政府采购品目清单、环境标志产品政府采购品目清单范围的，须提供国家确定的认证机构出具的、处于有效期内的产品认证证书，认证证书的产品型号与所报产品不一致的，视为未提供。属于政府强制采购产品的，已作为响应时强制性要求不再给予评审优惠，未提供认证证书的视为**无效响应**。属于优先采购节能产品政府采购品目清单、环境标志产品政府采购品目清单、创新产品范围的，按照“第四章 评审方法及标准”中相关规定在评审时给予优惠，具体详见“供应商须知前附表”及“第四章 评审方法及标准”。

41. 正版软件

41.1 各级政府部门在购置计算机办公设备时，必须采购预装正版操作系统软件的计算机产品，相关规定依据《国家版权局、信息产业部、财政部、国务院机关事务管理局关于政府部门购置计算机办公设备必须采购已预装正版操作系

统软件产品的通知》（国权联〔2006〕1号）、《国务院办公厅关于进一步做好政府机关使用正版软件工作的通知》（国办发〔2010〕47号）、《财政部关于进一步做好政府机关使用正版软件工作的通知》（财预〔2010〕536号）。

42. 网络安全专用产品

42.1 所报产品属于列入《网络关键设备和网络安全专用产品目录》的网络安全专用产品，应当在国家互联网信息办公室会同工业和信息化部、公安部、国家认证认可监督管理委员会统一公布和更新的符合要求的网络关键设备和网络安全专用产品清单中。

43. 采购需求标准

43.1 商品包装、快递包装政府采购需求标准（试行）

为助力打好污染防治攻坚战，推广使用绿色包装，根据财政部关于印发《商品包装政府采购需求标准（试行）》、《快递包装政府采购需求标准（试行）》的通知（财办库〔2020〕123号），本项目如涉及商品包装和快递包装的，则其具体要求见“第三章 项目采购需求”。

43.2 绿色数据中心政府采购需求标准（试行）

为加快数据中心绿色转型，根据财政部 生态环境部 工业和信息化部关于印发《绿色数据中心政府采购需求标准（试行）》的通知（财库〔2023〕7号），本项目如涉及绿色数据中心，则具体要求见“第三章 项目采购需求”。

43.3 台式计算机政府采购需求标准

为提高台式计算机政府采购需求管理的科学化、规范化水平，进一步落实政府采购公平竞争原则，优化营商环境，营造良好的产业生态，财政部 工业和信息化部关于印发《台式计算机政府采购需求标准（2023年版）》的通知（财库〔2023〕29号），本项目如涉及台式计算机采购，则具体要求见“第三章 项目采购需求”。

43.4 便携式计算机政府采购需求标准

为提高便携式计算机政府采购需求管理的科学化、规范化水平，进一步落实政府采购公平竞争原则，优化营商环境，营造良好的产业生态，财政部 工业和信息化部关于印发《便携式计算机政府采购需求标准（2023年版）》的通知（财库〔2023〕30号），本项目如涉及便携式计算机采购，则具体要求见“第三章

项目采购需求”。

43.5 一体式计算机政府采购需求标准

为提高一体式计算机政府采购需求管理的科学化、规范化水平，进一步落实政府采购公平竞争原则，优化营商环境，营造良好的产业生态，财政部 工业和信息化部关于印发《一体式计算机政府采购需求标准（2023 年版）》的通知（财库〔2023〕31 号），本项目如涉及一体式计算机采购，则具体要求见“第三章 项目采购需求”。

43.6 工作站政府采购需求标准

为提高工作站政府采购需求管理的科学化、规范化水平，进一步落实政府采购公平竞争原则，优化营商环境，营造良好的产业生态，财政部 工业和信息化部关于印发《工作站政府采购需求标准（2023 年版）》的通知（财库〔2023〕32 号），本项目如涉及工作站采购，则具体要求见“第三章 项目采购需求”。

43.7 通用服务器政府采购需求标准

为提高通用服务器政府采购需求管理的科学化、规范化水平，进一步落实政府采购公平竞争原则，优化营商环境，营造良好的产业生态，财政部 工业和信息化部关于印发《通用服务器政府采购需求标准（2023 年版）》的通知（财库〔2023〕33 号），本项目如涉及通用服务器采购，则具体要求见“第三章 项目采购需求”。

43.8 操作系统政府采购需求标准

为提高操作系统政府采购需求管理的科学化、规范化水平，进一步落实政府采购公平竞争原则，优化营商环境，营造良好的产业生态，财政部 工业和信息化部关于印发《操作系统政府采购需求标准（2023 年版）》的通知（财库〔2023〕34 号），本项目如涉及操作系统采购，则具体要求见“第三章 项目采购需求”。

43.9 数据库政府采购需求标准

为提高数据库政府采购需求管理的科学化、规范化水平，进一步落实政府采购公平竞争原则，优化营商环境，营造良好的产业生态，财政部 工业和信息化部关于印发《数据库政府采购需求标准（2023 年版）》的通知（财库〔2023〕35 号），本项目如涉及数据库采购，则具体要求见“第三章 项目采购需求”。

43.10 物业管理服务政府采购需求标准（办公场所类）（试行）

为贯彻落实中央全面深化改革委员会审议通过的《深化政府采购制度改革方案》有关要求，推动政府采购需求标准建设，财政部办公厅关于印发《物业管理服务政府采购需求标准（办公场所类）（试行）》的通知（财办库〔2024〕113号），本项目如涉及物业管理服务采购，则具体要求见“第三章 项目采购需求”。

（十四）政府采购合同融资政策

44. 政府采购合同融资政策

44.1 政府采购合同融资政策：见供应商须知前附表。

（十五）其他

45. 需要补充的其他内容

45.1 需要补充的其他内容：见供应商须知前附表。

46. 适用法律

46.1 采购人、采购代理机构及供应商的一切采购活动均适用《中华人民共和国政府采购法》、《中华人民共和国政府采购法实施条例》、《政府采购竞争性磋商采购方式管理暂行办法》（财库〔2014〕214号）及相关法律法规。

46.2 政府采购合同的履行、违约责任和解决争议的方法等适用《中华人民共和国民法典》。

47. 解释权

47.1 本竞争性磋商文件最终解释权归采购人或采购代理机构所有。

第三章 项目采购需求

一、工程概况

1. 标项名称：喀什地区第二人民医院建设路院区10kv电缆铺设项目
2. 工程地点：喀什地区第二人民医院建设路院区
3. 建设内容：新疆维吾尔自治区喀什地区第二人民医院建设路院区 10 千伏配电线路工程，本工程新建 10 千伏电缆线路 560 米，电缆采用 YJV22-8.7/15 千伏-3×300；新建 1*1 拉管 130 米。新建安装断路器 1 台，安装各设备保持一定安全距离。
4. 合同履行期限：30 日历天
5. 支付方式：合同签订七日内预付合同总价的 30%；工程完工后支付至结算审核价款的 97%，缺陷责任期(1 年)期满后且无质量缺陷的按结算审核价支付剩余款项 3%。（具体以签订合同和结算审核为准）。

二、编制范围

本报告编制范围为的“新疆维吾尔自治区喀什地区第二人民医院建设路院区 10 千伏配电线路工程”施工图中全部内容。

三、编制依据

- 1、《建设工程工程量清单计价规范》（GB50500-2013）；《房屋建筑与装饰工程工程量计算规范》（GB50854-2013）；《通用安装工程工程量计算规范》（GB50856-2013）及解释
- 2、国家或省级、行业建设主管部门颁发的计价定额和计价办法。
- 3、业主提供的“新疆维吾尔自治区喀什地区第二人民医院 10 千伏配电线路工程”施工图设计文件和图纸答疑。
- 4、拟定的招标文件、招标工程量清单及有关计价的要求及答疑。
- 5、与本工程有关的标准（包括标准图集）、规范、技术资料。
- 6、施工现场情况、工程特点及常规施工方案。
- 7、其他有关文件、资料。

四、计价依据

1、定额依据：2020 年《新疆维吾尔自治区房屋建筑与装饰工程消耗量定额(上、下册)》、《通用安装工程消耗量定额》TY02-31-2015、2020 版《新疆维吾尔自治区安装工程补充消耗量定额》、2020 年《新疆维吾尔自治区市政工程消耗量定额》、《新疆维吾尔自治区建筑、安装、市政工程费用定额（2020 版）》及所附工程量计算规则和相关解释。

2、单位估价表依据：《新疆维吾尔自治区建筑与装饰装修工程消耗量定额喀什地区单位估价表（2022）》、《通用安装工程消耗量定额喀什地区单位估价表（2022）》、



《新疆维吾尔自治区市政工程消耗量定额喀什地区单位估价表（2022）》。

3、材料费调差：材料费用调差执行喀什市《关于发布喀什地区2026年2月份建设工程价格信息的通知》，调整(材料价格为综合信息价)未发布信息价的材料价格按市场价计入。

4、税率为9%。

5、本工程计入暂列金：0元。

6、本工程计入材料暂估价：0元（除税价）。

7、本工程专业工程暂估价为：0元。

8、工程总造价：690180.69元。

第四章 评审方法及标准

一、评审方法

本项目采用综合评分法。综合评分法是指经磋商确定最终采购需求和提交最后报价（因落实政府采购政策进行价格调整的，以调整后的价格计算）的供应商的响应文件满足磋商文件全部实质性要求且按评审因素的量化指标评审得分最高的供应商为成交候选供应商的评审方法。

二、评审程序

（一）资格审查和符合性审查

1. 磋商小组根据磋商文件规定的供应商资格条件、评审成交的标准等事项，对供应商的响应文件进行评审。资格审查和符合性审查不符合磋商文件要求的响应文件，按**无效文件**处理，不进入磋商，并告知有关供应商。

2. 通过资格性审查和符合性审查的有效供应商不足3家的应当终止竞争性磋商采购活动，发布项目终止公告并说明原因，重新开展采购活动。

（二）响应文件澄清

1. 磋商小组在对响应文件的有效性、完整性和响应程度进行审查时，可以要求供应商对响应文件中含义不明确、同类问题表述不一致或者有明显文字和计算错误的内容等作出必要的澄清、说明或者更正。供应商的澄清、说明或者更正不得超出响应文件的范围或者改变响应文件的实质性内容。

2. 磋商小组要求供应商澄清、说明或者更正响应文件应当以书面形式作出。供应商的澄清、说明或者更正应当由法定代表人或其授权代表签字或者加盖公章。由授权代表签字的，应当附法定代表人授权书。供应商为自然人的，应当由本人签字并附身份证明。

（三）磋商程序

磋商小组应当依据磋商文件规定的程序、评审成交的标准等事项与实质性响应磋商文件要求的供应商进行磋商。

1. 第一轮磋商

1.1 磋商小组将按照系统随机的顺序决定供应商的磋商顺序，并集中与单一供应商

分别进行磋商。

1.2 磋商小组所有成员应当对照磋商文件和响应文件就采购需求、质量和服务等内容集中与单一供应商分别进行磋商，并给予所有参加磋商的供应商平等的磋商机会。在磋商中，磋商的任何一方不得透露与磋商有关的其他供应商的技术资料、价格和其他信息。

1.3 磋商过程中，磋商小组可以根据磋商文件和磋商情况实质性变动采购需求中的技术、服务要求以及合同草案条款，但不得变动磋商文件中的其他内容。实质性变动的内容，须经采购人代表确认。

1.4 对磋商文件作出的实质性变动的内容是磋商文件的有效组成部分。磋商小组应将磋商文件的变动情况以书面形式通知所有参加磋商的供应商。

1.5 供应商应当按照磋商文件的变动情况和磋商小组的要求在规定的时间内重新提交响应文件，并由其法定代表人或授权代表签字或者加盖公章。由授权代表签字的，应当附法定代表人授权书。供应商为自然人的，应当由本人签字并附身份证明。逾时不提交的，视同退出磋商。

2. 多轮磋商

2.1 磋商文件中不能详细列明采购标的的技术、服务要求，需经磋商由供应商提供最终设计方案或解决方案的项目，磋商小组可以根据采购人对采购需求的确认情况，进行多轮磋商，直到采购人代表最终确认采购需求为止。

2.2 磋商程序同第一轮磋商。

2.3 本项目磋商轮次及磋商顺序详“供应商须知前附表”。

3. 最后报价

3.1 磋商文件中能够详细列明采购标的的技术、服务要求的，磋商结束后，磋商小组应当要求所有实质性响应的供应商，在规定时间内，以书面的方式经授权代表签字（或加盖公章）后提交最后报价，提交最后报价的供应商不得少于3家（市场竞争不充分的科研项目，以及需要扶持的科技成果转化项目可以为2家，政府购买服务项目[含政府和社会资本合作项目]，在采购过程中符合要求的供应商[社会资本]只有2家的可以为2家）。

3.2 磋商文件中不能详细列明采购标的的技术、服务要求，需经磋商由供应商提供最终设计方案或解决方案的，磋商结束后，磋商小组应当按照少数服从多数的原则投票

推荐 3 家以上供应商的设计方案或者解决方案，并要求其在规定时间内提交最后报价。

3.3 最后报价是供应商响应文件的有效组成部分。逾时不提交的，视同退出磋商。

最后报价出现前后不一致的，按照下列规定修正：

(1) 大写金额和小写金额不一致的，以大写金额为准；

(2) 单价金额小数点或百分比有明显错位的，以最后报价表的总价为准，并修改单价；

(3) 总价金额与按单价汇总金额不一致的，以单价金额计算结果为准；

(4) 同时出现两种以上不一致的，按照前款规定的顺序修正；

修正后的报价应通过书面方式通知供应商，由供应商授权代表签字（或加盖公章）确认后产生约束力，供应商不确认的，按照**无效响应**处理。

3.4 已提交响应文件的供应商，在提交最后报价之前，可以根据磋商情况退出磋商，退出磋商供应商的磋商保证金可予以退还。

4. 商务技术评审

4.1 经磋商确定最终采购需求和提交最后报价的供应商后，由磋商小组采用综合评分法对提交最后报价的供应商的响应文件和最后报价进行综合评分。

5. 报价评审

5.1 报价合理性说明：根据财政部 87 号令《政府采购货物服务招标投标管理办法》第六十条之规定，以及最新财库【2026】2 号《关于推动解决政府采购异常低价问题的通知》文件要求：评审委员会认为投标人报价明显低于其他通过符合性审查投标人的报价，有可能影响产品质量或者不能诚信履约的，应当启动异常低价审查或要求其在评审现场合理的时间内提供书面说明，必要时提交相关证明材料，（建议明确不少于 30 分钟），若不能按时提供的，视为**无效投标**。

▲5.1.1 若存在不合理低价竞标，需进行政府采购异常低价审查（一）采购人应当在采购文件中明确，政府采购评审中出现下列情形之一的，评审委员会应当启动异常低价投标（响应）审查程序：

1. 投标（响应）报价低于全部通过符合性审查供应商投标（响应）报价平均值 50% 的，即投标（响应）报价 $<$ 全部通过符合性审查供应商投标（响应）报价平均值 \times 50%；

2. 投标（响应）报价低于通过符合性审查的次低报价供应商投标（响应）报价 50% 的，即投标（响应）报价 $<$ 通过符合性审查的次低报价供应商投标（响应）报价 \times 50%；

3. 投标（响应）报价低于采购项目最高限价 45%的，即投标（响应）报价 $<$ 采购项目最高限价 \times 45%；

4. 评审委员会基于专业判断，认为供应商报价过低，有可能影响产品质量或者不能诚信履约的其他情形。

采购人可以结合具体项目实际情况，提高上述第 1 项至第 3 项中启动异常低价投标（响应）审查的数值标准，但是最高不得超过 65%。

相关法律法规对供应商报价有规定的，从其规定。

（二）评审委员会启动异常低价投标（响应）审查后，属于前述第 1 项至第 4 项情形的，应当要求相关供应商在评审现场合理的时间对投标（响应）价格作出解释，提供项目具体成本测算等与报价合理性相关的书面说明及必要的证明材料，包括但不限于原材料成本、人工成本、制造费用等，给予相关供应商的合理时间一般不少于 30 分钟。其中，属于第 3 项情形，供应商已随投标（响应）文件一并提交相关书面说明及必要的证明材料的，在评审现场可不再重复提交。

评审委员会依据专业经验，参考同类项目中标（成交）价格、类似产品市场价格水平、行业人工费用标准、国家有关部门指导行业协会发布的行业平均成本等情况，对报价合理性进行判断。投标（响应）供应商不能提供书面说明、证明材料，或者提供的书面说明、证明材料不能证明其报价合理性的，评审委员会应当将其作为无效投标（响应）处理。

采购人、采购代理机构应当为评审委员会在评审现场及时获取同类项目中标（成交）价格、类似产品市场价格水平、行业人工费用标准、国家有关部门指导行业协会发布的行业平均成本等相关信息资料提供便利。评审委员会借助互联网等渠道查询相关信息的，应当严格遵守评审工作纪律，不得实施影响评审公正的行为。

异常低价投标（响应）审查的启动原因、审查意见和审查结果应当在评审报告中记录，并随供应商提供的相关书面说明及证明材料，以及评审委员会有关互联网浏览、查询历史一并归档。

5.1.2 供应商应根据答疑内容在规定的时间内提供说明和相关证明材料，磋商小组认定相关证明材料对此报价的说明或者证明材料可以佐证此报价的工程质量和具有诚信履约能力，予以通过审查；

5.1.3 供应商提供的说明或者证明材料必须按照国家相关规定，逐项对其报价作详

细陈述，并由法定代表人或者其授权代表签字确认并加盖公章；

5.1.4 供应商不能合理说明或者不能提供相关证明材料的，由磋商小组认定该供应商以低于成本报价竞标，有可能影响工程质量或者不能诚信履约，应当将其作为**无效响应处理**；

5.1.5 供应商也可以有预见性地准备好上述要求的书面说明和相关证明材料并加盖公章。

5.2 价格扣除：

(1) 非专门面向中小企业的采购项目或采购包，对符合规定的小微企业（监狱企业、残疾人福利性单位、联合体各方均为小微企业的联合体、符合小微企业划分标准的个体工商户视同小微企业）报价按照竞争性磋商文件“供应商须知前附表”中的规定扣除，对小微企业中的监狱企业、残疾人福利性单位的报价按照本竞争性磋商文件“供应商须知前附表”中的规定扣除，用扣除后的价格参与评审，采购产品纳入创新产品应用示范推荐目录内企业、采购产品获得节能产品或环境标志产品认证证书的供应商按照本竞争性磋商文件“供应商须知前附表”中的规定给予评审优惠。

(2) 参加政府采购活动的小微企业（含节能环保、创新产品企业）未提供“中小企业声明函”的；监狱企业未提供“监狱企业证明文件”的；残疾人福利性单位未提供“残疾人福利性单位声明函”的；不得享受相应的价格扣除优惠。组成联合体或者接受分包的小微企业与联合体内其他企业、分包企业之间存在直接控股、管理关系的，不得享受价格扣除优惠。

(3) 组成联合体或者接受分包的小微企业与联合体内其他企业、分包企业之间存在直接控股、管理关系的，不享受价格扣除优惠政策。

(4) 价格扣除比例对小型企业和微型企业同等对待，不作区分。

(5) 专门面向中小企业、预留部分采购份额面向中小企业采购的项目或采购包，评审时不再进行价格扣除。

(6) 若供应商同时属于小型或微型企业、监狱企业、残疾人福利性单位 中的两种及以上，将不重复享受小微企业价格扣减的优惠政策。

5.3 价格分采用低价优先法计算，即满足磋商文件要求且最后报价最低的供应商的价格为磋商基准价，其价格分为满分。其他供应商的价格分统一按照下列公式计算：

磋商报价得分=（磋商基准价/最后磋商报价）×价格分值

项目评审过程中，不得去掉最后报价中的最高报价和最低报价。计算方法详见本章“三、评审标准”中的具体计算公式。

6. 计分办法及复核

6.1 评审过程中，各项分值一般精确到小数点后两位，评审得分应当为商务评分、技术评分、报价评分之和。磋商小组各成员应当汇总每个供应商的得分。

6.2 评审结果汇总完成后，采购代理机构应当对评审结果进行复核。经复核发现存在以下情形之一的，磋商小组应当当场修改评审结果，并在评审报告中记载：

- (1) 资格性检查认定错误的；
- (2) 分值汇总计算错误的；
- (3) 分项评分超出评分标准范围的；
- (4) 磋商小组成员对客观分评分不一致的；
- (5) 经磋商小组一致认定评分畸高、畸低的。

6.3 各供应商的最终得分为磋商小组所有成员对各供应商评审得分汇总后的算术平均值。

6.4 除资格性检查认定错误、分值汇总计算错误、分项评分超出评分标准范围、客观分评分不一致、经磋商小组一致认定评分畸高、畸低的情形外，采购人或者采购代理机构不得以任何理由组织重新评审。采购人、采购代理机构发现磋商小组未按照磋商文件规定的评审标准进行评审的，应当重新开展采购活动，并同时书面报告本级财政部门。

6.5 采购人或者采购代理机构不得通过对供应商进行考察等方式改变评审结果。

7. 评审报告

7.1 磋商小组从质量和服务均能满足磋商文件实质性要求的供应商中，按照综合得分由高到低的顺序推荐3名（市场竞争不充分的科研项目，以及需要扶持的科技成果转化项目可以为2家，政府购买服务项目[含政府和社会资本合作项目]，在采购过程中符合要求的供应商[社会资本]只有2家的可以为2家）以上成交候选供应商。评审得分相同的，磋商小组按照最后报价由低到高的顺序推荐；得分相同且最后报价相同的，按照技术指标优劣顺序推荐。响应文件满足磋商文件全部实质性要求且评审得分最高的供应商为排名第一的成交候选供应商。磋商小组依据评审结果形成评审报告。

7.2 评审报告应当由磋商小组全体人员签字认可。磋商小组成员对评审报告有异议的，磋商小组按照少数服从多数的原则推荐成交候选供应商，采购程序继续进行。对评

审报告有异议的磋商小组成员，应当在报告上签署不同意见并说明理由，由磋商小组书面记录相关情况。磋商小组成员拒绝在报告上签字又不书面说明其不同意见和理由的，视为同意评审报告。

8. 响应无效的情形

8.1 供应商存在下列情况之一的，其**响应无效**：

- (1) 不同供应商的响应文件由同一单位或者个人编制；
- (2) 不同供应商委托同一单位或者个人办理磋商响应事宜；
- (3) 不同供应商的响应文件载明的项目管理成员或者联系人员为同一人；
- (4) 不同供应商的响应文件异常一致或者磋商报价呈规律性差异；
- (5) 不同供应商的响应文件相互混装；
- (6) 不同供应商的磋商保证金从同一单位或者个人的账户转出；
- (7) 不同供应商使用同一电脑（机器特征值一致：如 MAC 地址等）或使用同一电子密钥，编制或上传电子响应文件；
- (8) 法律、法规、规章和竞争性磋商文件规定的其他响应无效的情形。

8.2 磋商小组应当审查所有供应商的响应文件是否对竞争性磋商文件提出的所有实质性要求和条件做出响应。未能在实质上响应的供应商，其**响应无效**。

8.3 供应商不得误导、干扰磋商小组的评审活动，否则其**响应无效**。

9. 停止评审的情形

9.1 磋商小组在评审过程中发现供应商有行贿、提供虚假材料或者串通等违法行为的，应当及时向财政部门报告。

9.2 磋商小组发现磋商文件存在歧义、重大缺陷导致评审工作无法进行，或者磋商文件内容违反国家有关强制性规定的，应当停止评审工作，与采购人或者采购代理机构沟通并作书面记录。采购人或者采购代理机构确认后，应当修改磋商文件，重新组织采购活动。

三、评审其他要求

【可根据项目的情况增加上述内容中未包含的要求】

四、评审标准

（一）资格审查表

序号	审查因素	审查内容	格式要求
1	满足《政府采购法》第二十二条规定	1. 具有独立承担民事责任的能力； 2. 具有良好的商业信誉和健全的财务会计制度（提供 2024 年完整的财务报告，新成立不足一年的提供成立之日起至今完整的财务报表或银行资信证明）； 3. 具有履行合同所必需的设备和专业技术能力； 4. 有依法缴纳的近三个月任意一月税收和社会保障资金的良好记录； 5. 参加政府采购活动前三年内，在经营活动中没有重大违法记录声明函； 6. 有效的投标保证金交纳凭证； 以上内容逐项相应。	提供证明文件
1-1	营业执照等证明文件	1. 应提供有效的营业执照； 2. 法人本人投标需提供法人身份证明，委托代理人投标需提供法人授权委托书和身份证明；	提供证明文件
1-2-1	供应商信用承诺函	符合竞争性磋商文件要求的《政府采购供应商信用承诺函》	格式见《第六章 响应文件格式》
1-2-2	供应商信用记录查询	信用查询：（1、供应商未被列入“信用中国”网站（www.creditchina.gov.cn）“记录失信被执行人或重大税收违法案件当事人名单或政府采购严重违法失信行为”记录名单；2、未被列入“中国政府采购网(www.ccgp.gov.cn)”中的政府采购严重违法失信行为信息记录”名录且尚在惩戒期内的，将拒绝其参与本次政府采购活动；提供上述网页查询截图并加盖公章，查询日期必须为此项目公告发布之日至开标截止当日有效，截图需清晰显示查询时间和结果；	供应商提供
2-1-1	中小企业证明文件	1、供应商单独响应的，应提供“中小企业声明函”或“残疾人福利性单位声明函”或由省级以上监狱管理局、戒毒管理局（含新疆生产建设兵团）出具的属于监狱企业的证明文件。	格式见《第六章 响应文件格式》
2-2	其它落实政府采购政策的资格要求	（1）法定代表人或单位负责人为同一人或者存在直接控股、管理关系的不同供应商，不得参加同一合同项下的政府采购活动。 （2）除单一来源采购项目外，为采购项目提供整体设计、规范编制或者项目管理、监理、检测等服务的供应商，不得再参加该采购项目的其他采购活动。	提供证明文件
3	本项目的特定资格要求	（1）企业资质要求：供应商须具备电力工程施工总承包三级及以上资质或输变电工程专业承包三级及以上资质、《承装(修、试)电力设施许可证》，其中承装类五级、承修类五级、承试类五级及以上许可，	提供证明文件



		并在人员、设备、资金等方面具有相应的施工能力，具有有效的安全生产许可证； (2) 项目经理资质要求：项目经理须具备机电工程专业二级及以上注册建造师执业资格，具备有效的安全生产考核合格证书，且未担任其他在建建设工程项目的项目经理。	
--	--	---	--

备注：

1. 供应商须按上表格式要求提供相关证明文件，响应文件中须编入清晰的扫描件或网页截图。所有证明材料须清晰可辨认，如因证明材料模糊无法辨认，缺页、漏页导致无法进行评审认定的，责任由供应商承担。
2. 信用信息核查
 - 2.1 资格审查阶段应当核查供应商信用记录，供应商被列入失信被执行人、重大税收违法失信主体、政府采购严重违法失信行为记录名单的，采购人拒绝其参与政府采购活动。
 - 2.2 以联合体形式参与磋商的，应当核查联合体所有成员和信用记录，联合体成员存在不良信用记录的，视同联合体存在不良信用信息。
3. 对于响应文件中有任意一条不满足上表要求的，将导致其**响应无效**，不得进入下一项评审。

(二) 符合性审查表

序号	审查项名称	审查内容	审查结果	
			符合	不符合
1	响应文件签署	响应文件按磋商文件要求签署、盖章的		
2	实质性要求	响应文件满足磋商文件实质性条款（或指标）要求的，		
3	磋商响应性报价	供应商报价未超过磋商文件中规定的最高限价或者预算金额的		
4	磋商响应性报价	磋商小组认为供应商的报价无明显低于其他通过符合性审查供应商的报价的，供应商的报价不存在异常一致并成规律性的，其报价合理；		
5	虚假材料	响应文件未提供虚假材料的		
6	实质性要求	按磋商文件规定的格式填写，内容全或关键字迹清晰、数量等齐全，所有原件的复印件清晰可辨；		
7	响应文件的澄清、说明、补正	评审期间，供应商按磋商小组的要求提交经授权代表签字的澄清、说明、更正且澄清、说明、更正未超出响应文件范围或未改变响应文件的实质性内容		
8	供应商影响评审	供应商对采购人、采购代理机构、磋商小组及其工作人员未施加影响，无有碍公平、公正行为的		
9	附加条件	响应文件没有采购人不能接受的附加条件的		
10	其他无效情形	未出现法律、法规、规章以及本磋商文件规定属于响应无效的其他情形。		
11			

(三) 评分标准

评标项目	评标分项	分值	子项目及分值
价格部分 (30分)	最后报价	30分	满足竞争性磋商文件要求且最后报价最低的报价为评审基准价，其价格分为满分。其他供应商的价格分统一按照下列公式计算： 报价得分=（磋商基准价/最后磋商报价）×价格分值 备注：符合供应商须知中价格扣除规定的，在评审时予以价格扣除，用扣除后的最后报价参与评审。
商务部分 (20分)	企业业绩	6分	投标人 2023 年 05 月以来具有已完成的类似业绩，需提供清晰的中标通知书和完整的服务合同原件扫描件并加盖公章，签章或字迹模糊不清的不得分。每提供一个得 2 分，最高得 6 分。
	履约评价	3分	提供与上述业绩相对应的采购方《服务评价表》或《服务意见征询函》等满意度调查情况证明文件，每提供 1 份有效的证明材料得 1 分，满分 3 分。 注：相关证明材料需为复印件加盖公章，且与所附业绩相符。
	项目负责人	3分	拟投入本项目的负责人须为机电工程专业二级（含）及以上注册建造师资格，具有有效的机电工程的安全生产考核证（B 证）且中级及以上职称，且至少具有一个类似业绩（提供合同或中标（成交）通知书显示项目负责人名字关键页证明是其本人），提供证明材料的 3 分，否则不得分。
	作业人员配置	8分	项目管理人员：供应商针对本项目拟派项目班子成员，（包括项目经理、技术负责人、施工员、安全员、质量员、资料员、材料员、预算员岗位），人员配备齐全的8分，人员配备不全该项不得分。 注：需提供以上人相关资格证书、职称证书及近一个月社保缴纳凭证复印件加盖公章，缺一项即不得分
技术部分 (50分)	施工组织	14分	施工组织包含供应商针对本工程概况编写施工组织方案：①施工条件；②主体工程施工；③施工设备、劳动力投入计划方案；④施工现场设施布置；⑤施工总布置；⑥施工总进度；⑦施工主要技术供应上述 7 项内容，每项 2 分（根据内容进行打分），满分 14 分，若其中每有一项内容存在缺项或漏项的扣 2 分， 每有一项内容存在缺陷或不足的扣 1 分，未提供不得分。 注：存在缺陷或不足是指：存在不适用项目实际情况的情形、凭空编造、内容前后不一致、前后逻辑错误、涉及的规范及标准错误、地点区域错误、内容遗漏、不符合采购需求等

	<p>工程进度计划</p>	<p>6分</p>	<p>评审小组根据供应商针对本项目提供的工程进度计划方案进行评审，方案内容至少包含：（1）工程进度计划时间安排及计划；（2）影响工程施工的因素分析及解决措施；（3）进度保障措施。方案完整包含以上内容且满足本项目要求得6分，每缺一项扣2分，每项内容中每有一处内容缺陷扣1分，未提供不得分。</p> <p>注：缺陷是指：存在不适用项目实际情况的情形、凭空编造、内容前后不一致、前后逻辑错误、涉及的规范及标准错误、地点区域错误、内容遗漏、不符合采购需求等</p>
	<p>质量保证措施</p>	<p>8分</p>	<p>根据供应商针对本项目提供的质量保证措施进行评审，措施内容至少包含：（1）质量管理目标；（2）质量管理体系；（3）施工原材料质量保证措施；（4）工程施工的质量保障措施。方案完整包含以上内容且满足本项目要求得8分，每缺一项扣2分，每项内容中每有一处内容缺陷扣1分，未提供不得分。</p> <p>注：缺陷是指：存在不适用项目实际情况的情形、凭空编造、内容前后不一致、前后逻辑错误、涉及的规范及标准错误、地点区域错误、内容遗漏、不符合采购需求等</p>
	<p>安全管理体系与措施</p>	<p>9分</p>	<p>评审小组根据供应商针对本项目提供的安全管理体系与措施进行评审，内容至少包含：（1）安全生产管理目标（施工阶段、隐患整改、施工与环境等）；（2）安全管理体系及职责划分（项目经理、专职安全员、技术负责人、各班组等）；（3）安全技术措施及应急救援预案（应急物资清单、事故风险等）。每项内容无缺项、漏项且符合项目实际得9分，每缺一项扣3分，每项内容中每有一处内容缺陷扣1分，未提供不得分。</p> <p>注：缺陷是指：存在不适用项目实际情况的情形、凭空编造、内容前后不一致、前后逻辑错误、涉及的规范及标准错误、地点区域错误、内容遗漏、不符合采购需求等</p>
	<p>管理制度</p>	<p>10分</p>	<p>根据供应商针对本项目提供的内部管理制度，（1）项目组织机构管理制度及岗位责任制度；（2）质量控制制度；（3）风险防范管理制度；（4）信息安全制度；（5）档案管理制度等每项内容无缺项、漏项且符合项目实际得10分，每缺一项扣2分，其中每有一项内容存在缺项或漏项或不完整的扣1分，未提供不得分。</p> <p>注：存在缺陷或不足是指：存在不适用项目实际情况的情形、凭空编造、内容前后不一致、前后逻辑错误、涉及的规范及标准错误、地点区域错误、内容遗漏、不符合采购需求等</p>
	<p>文明施工措施</p>	<p>3分</p>	<p>根据投标单位提供的现场文明施工措施，根据投标单位提供的现场文明施工措施，包括但不限于：（1）现场文明施工措施目标明确；（2）现场施工管理制度齐全、机构健全；（3）职责分工明确；以上内容完整符合工程实际情况，表述清晰的得3分；每有一项缺项或漏项扣1分，每有一处瑕疵或缺陷扣0.5分，扣完为止。</p> <p>注：存在缺陷或不足是指：存在不适用项目实际情况的情形、凭空编造、内容前后不一致、前后逻辑错误、涉及的规范及标准错误、地点区域错</p>



新疆浩瑞兴建设工程项目管理咨询有限公司

			误、内容遗漏、不符合采购需求等
合计		100 分	

注：以下评标分项根据项目实际情况可自行设置。

第五章 合同草案

【参考住房和城乡建设部、原国家工商行政管理总局制定的《建设工程施工合同（示范文本）（GF-2017-0201）》，此合同书仅作为签订正式合同时的参考，正式合同书应包括本参考格式的内容】

合同编号：_____

第一部分 合同协议书

发包人（全称）：_____

承包人（全称）：_____

根据《中华人民共和国民法典》、《中华人民共和国建筑法》及有关法律规
定，遵循平等、自愿、公平和诚实信用的原则，双方就_____工程施工及
有关事项协商一致，共同达成如下协议：

一、工程概况

1. 工程名称：_____。

2. 工程地点：_____。

3. 工程立项批准文号：_____。

4. 资金来源：_____。

5. 工程内容：

6. 工程承包范围：

二、合同工期

计划开工日期：____年____月____日；

计划竣工日期：____年____月____日；

工期总日历天数：____天。工期总日历天数与根据前述计划开竣工日期计
算的工期天数不一致的，以工期总日历天数为准。

三、质量标准

工程质量符合_____标准。

四、签约合同价与合同价格形式

1. 签约合同价为：

人民币（大写）_____（¥_____元）；

其中：

(1) 安全文明施工费:

人民币 (大写) _____ (¥ _____ 元);

(2) 材料和工程设备暂估价金额:

人民币 (大写) _____ (¥ _____ 元);

(3) 专业工程暂估价金额:

人民币 (大写) _____ (¥ _____ 元);

(4) 暂列金额:

人民币 (大写) _____ (¥ _____ 元)。

2. 合同价格形式: _____。

五、项目经理

承包人项目经理: _____。

六、合同文件构成

本协议书与下列文件一起构成合同文件:

- (1) 成交通知书 (如果有);
- (2) 响应函及其附录 (如果有);
- (3) 专用合同条款及其附件;
- (4) 通用合同条款;
- (5) 技术标准和要求;
- (6) 图纸;
- (7) 已标价工程量清单或预算书;
- (8) 其他合同文件。

在合同订立及履行过程中形成的与合同有关的文件均构成合同文件组成部分。

上述各项合同文件包括合同当事人就该项合同文件所作出的补充和修改,属于同一类内容的文件,应以最新签署的为准。专用合同条款及其附件须经合同当事人签字或盖章。

七、承诺

1. 发包人承诺按照法律规定履行项目审批手续、筹集工程建设资金并按照合同约定的期限和方式支付合同价款。

2. 承包人承诺按照法律规定及合同约定组织完成工程施工,确保工程质量和



安全,不进行转包及违法分包,并在缺陷责任期及保修期内承担相应的工程维修责任。

3. 发包人和承包人通过政府采购形式签订合同的,双方理解并承诺不再就同一工程另行签订与合同实质性内容相背离的协议。

八、词语含义

本协议书中词语含义与第二部分通用合同条款中赋予的含义相同。

九、签订时间

本合同于_____年_____月_____日签订。

十、签订地点

本合同在_____签订。

十一、补充协议

合同未尽事宜,合同当事人另行签订补充协议,补充协议是合同的组成部分。

十二、合同生效

本合同自_____生效。

十三、合同份数

本合同一式__份,均具有同等法律效力,发包人执__份,承包人执__份。

发包人: (公章)

承包人: (公章)

法定代表人或其委托代理人:

法定代表人或其委托代理人:

(签字)

(签字)

组织机构代码: _____ 组织机构代码: _____

地 址: _____ 地 址: _____

邮政编码: _____ 邮政编码: _____

法定代表人: _____ 法定代表人: _____

委托代理人: _____ 委托代理人: _____

电 话: _____ 电 话: _____

传 真: _____ 传 真: _____

电子信箱: _____ 电子信箱: _____

开户银行: _____ 开户银行: _____

账 号: _____ 账 号: _____

第二部分 通用合同条款（略）

第三部分 专用合同条款

1. 一般约定

1.1 词语定义

1.1.1 合同

1.1.1.10 其他合同文件包括：_____

1.1.2 合同当事人及其他相关方

1.1.2.4 监理人：

名 称：_____；

资质类别和等级：_____；

联系电话：_____；

电子信箱：_____；

通信地址：_____。

1.1.2.5 设计人：

名 称：_____；

资质类别和等级：_____；

联系电话：_____；

电子信箱：_____；

通信地址：_____。

1.1.3 工程和设备

1.1.3.7 作为施工现场组成部分的其他场所包括：_____。

1.1.3.9 永久占地包括：_____。

1.1.3.10 临时占地包括：_____。

1.3 法律

适用于合同的其他规范性文件：_____。

1.4 标准和规范

1.4.1 适用于工程的标准规范包括：_____。

1.4.2 发包人提供国外标准、规范的名称：_____；

发包人提供国外标准、规范的份数：_____；

发包人提供国外标准、规范的名称：_____。

1.4.3 发包人对工程的技术标准和功能要求的特殊要求：_____。

1.5 合同文件的优先顺序

合同文件组成及优先顺序为：

(1) 合同协议书；

(2) 成交通知书（或项目发承包基本情况表）；

(3) 磋商响应文件及磋商记录（如果有）；

(4) 专用合同条款及其附件；

(5) 通用合同条款；

(6) 技术标准和要求；

(7) 图纸（如有）；

(8) 已标价工程量清单或预算书；

(9) 其他合同文件：

①施工组织设计；

②其他：采购文件（含采购工程量清单）及采购答疑（如果有）。

1.6 图纸和承包人文件

1.6.1 图纸的提供

发包人向承包人提供图纸的期限：_____；

发包人向承包人提供图纸的数量：_____；

发包人向承包人提供图纸的内容：_____。

1.6.4 承包人文件

需要由承包人提供的文件，包括：_____；

承包人提供的文件的期限为：_____；

承包人提供的文件的数量为：_____；

承包人提供的文件的形式为：_____；

发包人审批承包人文件的期限：_____。

1.6.5 现场图纸准备

关于现场图纸准备的约定：_____。

1.7 联络

1.7.1 发包人和承包人应当在_____天内将与合同有关的通知、批准、证明、

证书、指示、指令、要求、请求、同意、意见、确定和决定等书面函件送达对方当事人。

1.7.2 发包人接收文件的地点：_____；

发包人指定的接收人为：_____。

承包人接收文件的地点：_____；

承包人指定的接收人为：_____。

监理人接收文件的地点：_____；

监理人指定的接收人为：_____。

1.10 交通运输

1.10.1 出入现场的权利

关于出入现场的权利的约定：_____。

1.10.3 场内交通

关于场外交通和场内交通的边界的约定：_____。

关于发包人向承包人免费提供满足工程施工需要的场内道路和交通设施的约定：_____。

1.10.4 超大件和超重件的运输

运输超大件或超重件所需的道路和桥梁临时加固改造费用和其他有关费用由_____承担。

1.11 知识产权

1.11.1 关于发包人提供给承包人的图纸、发包人为实施工程自行编制或委托编制的技术规范以及反映发包人关于合同要求或其他类似性质的文件的著作权的归属：_____。

关于发包人提供的上述文件的使用限制的要求：_____。

1.11.2 关于承包人为实施工程所编制文件的著作权的归属：_____。

关于承包人提供的上述文件的使用限制的要求：_____。

1.11.4 承包人在施工过程中所采用的专利、专有技术、技术秘密的使用费的承担方式：_____。

1.13 工程量清单错误的修正

出现工程量清单错误时，是否调整合同价格：_____。

允许调整合同价格的工程量偏差范围：_____。

2. 发包人

2.2 发包人代表

发包人代表：

姓 名：_____；

身份证号：_____；

职 务：_____；

联系电话：_____；

电子信箱：_____；

通信地址：_____。

发包人对发包人代表的授权范围如下：_____。

2.4 施工现场、施工条件和基础资料的提供

2.4.1 提供施工现场

关于发包人移交施工现场的期限要求：_____。

2.4.2 提供施工条件

关于发包人应负责提供施工所需要的条件，包括：_____。

2.5 资金来源证明及支付担保

发包人提供资金来源证明的期限要求：_____。

发包人是否提供支付担保：_____。

发包人提供支付担保的形式：_____。

3. 承包人

3.1 承包人的一般义务

(9) 承包人提交的竣工资料的内容：_____。

承包人需要提交的竣工资料套数：_____。

承包人提交的竣工资料的费用承担：_____。

承包人提交的竣工资料移交时间：_____。

承包人提交的竣工资料形式要求：_____。

(10) 承包人应履行的其他义务：_____。

3.2 项目经理

3.2.1 项目经理：

姓 名：_____；

身份证号：_____；

建造师执业资格等级：_____；

建造师注册证书号：_____；

建造师执业印章号：_____；

安全生产考核合格证书号：_____；

联系电话：_____；

电子信箱：_____；

通信地址：_____；

承包人对项目经理的授权范围如下：_____。

关于项目经理每月在施工现场的时间要求：_____。

承包人未提交劳动合同，以及没有为项目经理缴纳社会保险证明的违约责任：

_____。

项目经理未经批准，擅自离开施工现场的违约责任：_____。

3.2.3 承包人擅自更换项目经理的违约责任：_____。

3.2.4 承包人无正当理由拒绝更换项目经理的违约责任：_____。

3.3 承包人人员

3.3.1 承包人提交项目管理机构及施工现场管理人员安排报告的期限：_____。

3.3.3 承包人无正当理由拒绝撤换主要施工管理人员的违约责任：_____。

3.3.4 承包人主要施工管理人员离开施工现场的批准要求：_____。

3.3.5 承包人擅自更换主要施工管理人员的违约责任：_____。

承包人主要施工管理人员擅自离开施工现场的违约责任：_____。

3.5 分包

3.5.1 分包的一般约定

禁止分包的工程包括：_____。

主体结构、关键性工作的范围：_____。

3.5.2 分包的确定

允许分包的专业工程包括：_____。

其他关于分包的约定：_____。

3.5.4 分包合同价款

关于分包合同价款支付的约定：_____。

3.6 工程照管与成品、半成品保护

承包人负责照管工程及工程相关的材料、工程设备的起始时间：_____。

3.7 履约担保

承包人是否提供履约担保：_____。

承包人提供履约担保的形式、金额及期限的：_____。

4. 监理人

4.1 监理人的一般规定

关于监理人的监理内容：_____。

关于监理人的监理权限：_____。

关于监理人在施工现场的办公场所、生活场所的提供和费用承担的约定：_____。

4.2 监理人员

总监理工程师：

姓 名：_____；

职 务：_____；

监理工程师执业资格证书号：_____；

联系电话：_____；

电子信箱：_____；

通信地址：_____；

关于监理人的其他约定：_____。

4.4 商定或确定

在发包人和承包人不能通过协商达成一致意见时，发包人授权监理人对以下事项进行确定：

(1) _____；

(2) _____；

(3) _____。

5. 工程质量

5.1 质量要求

5.1.1 特殊质量标准和要求：_____。

关于工程奖项的约定：_____。

5.3 隐蔽工程检查

5.3.2 承包人提前通知监理人隐蔽工程检查的期限的约定：_____。

监理人不能按时进行检查时，应提前_____小时提交书面延期要求。

关于延期最长不得超过：_____小时。

6. 安全文明施工与环境保护

6.1 安全文明施工

6.1.1 项目安全生产的达标目标及相应事项的约定：_____。

6.1.4 关于治安保卫的特别约定：_____。

关于编制施工场地治安保卫计划的约定：_____。

6.1.5 文明施工

合同当事人对文明施工的要求：_____。

6.1.6 关于安全文明施工费支付比例和支付期限的约定：_____。

7. 工期和进度

7.1 施工组织设计

7.1.1 合同当事人约定的施工组织设计应包括的其他内容：_____。

7.1.2 施工组织设计的提交和修改

承包人提交详细施工组织设计的期限的约定：_____。

发包人和监理人在收到详细的施工组织设计后确认或提出修改意见的期限：_____。

7.2 施工进度计划

7.2.2 施工进度计划的修订

发包人和监理人在收到修订的施工进度计划后确认或提出修改意见的期限：_____。

7.3 开工

7.3.1 开工准备

关于承包人提交工程开工报审表的期限：_____。

关于发包人应完成的其他开工准备工作及期限：_____。

关于承包人应完成的其他开工准备工作及期限：_____。

7.3.2 开工通知

因发包人原因造成监理人未能在计划开工日期之日起____天内发出开工通知的，承包人有权提出价格调整要求，或者解除合同。

7.4 测量放线

7.4.1 发包人通过监理人向承包人提供测量基准点、基准线和水准点及其书面资料的期限：_____。

7.5 工期延误

7.5.1 因发包人原因导致工期延误

(7) 因发包人原因导致工期延误的其他情形：_____。

7.5.2 因承包人原因导致工期延误

因承包人原因造成工期延误，逾期竣工违约金的计算方法为：_____。

因承包人原因造成工期延误，逾期竣工违约金的上限：_____。

7.6 不利物质条件

不利物质条件的其他情形和有关约定：_____。

7.7 异常恶劣的气候条件

发包人和承包人同意以下情形视为异常恶劣的气候条件：

(1) _____；

(2) _____；

(3) _____。

7.9 提前竣工的奖励

7.9.2 提前竣工的奖励：_____。

8. 材料与设备

8.4 材料与工程设备的保管与使用

8.4.1 发包人供应的材料设备的保管费用的承担：_____。

8.6 样品

8.6.1 样品的报送与封存

需要承包人报送样品的材料或工程设备，样品的种类、名称、规格、数量要求：_____。

8.8 施工设备和临时设施

8.8.1 承包人提供的施工设备和临时设施

关于修建临时设施费用承担的约定：_____。

9. 试验与检验

9.1 试验设备与试验人员

9.1.2 试验设备

施工现场需要配置的试验场所：_____。

施工现场需要配备的试验设备：_____。

施工现场需要具备的其他试验条件：_____。

9.4 现场工艺试验

现场工艺试验的有关约定：_____。

10. 变更

10.1 变更的范围

关于变更的范围的约定：_____。

10.4 变更估价

10.4.1 变更估价原则

关于变更估价的约定：_____。

10.5 承包人的合理化建议

监理人审查承包人合理化建议的期限：_____。

发包人审批承包人合理化建议的期限：_____。

承包人提出的合理化建议降低了合同价格或者提高了工程经济效益的奖励的方法和金额为：_____。

10.7 暂估价

暂估价材料和工程设备的明细详见附件 11：《暂估价一览表》。

10.7.1 依法必须招标的暂估价项目

对于依法必须招标的暂估价项目的确认和批准采取第____种方式确定。

10.7.2 不属于依法必须招标的暂估价项目

对于不属于依法必须招标的暂估价项目的确认和批准采取第____种方式确定。

第 3 种方式：承包人直接实施的暂估价项目

承包人直接实施的暂估价项目的约定：_____。

10.8 暂列金额

合同当事人关于暂列金额使用的约定：_____。

11. 价格调整

11.1 市场价格波动引起的调整

市场价格波动是否调整合同价格的约定：_____。

因市场价格波动调整合同价格，采用以下第____种方式对合同价格进行调整：

第 1 种方式：采用价格指数进行价格调整。

关于各可调因子、定值和变值权重，以及基本价格指数及其来源的约定：_____；

第 2 种方式：采用造价信息进行价格调整。

(2) 关于基准价格的约定：_____。

专用合同条款①承包人在已标价工程量清单或预算书中载明的材料单价低于基准价格的：专用合同条款合同履行期间材料单价涨幅以基准价格为基础超过____%时，或材料单价跌幅以已标价工程量清单或预算书中载明材料单价为基础超过____%时，其超过部分据实调整。

②承包人在已标价工程量清单或预算书中载明的材料单价高于基准价格的：专用合同条款合同履行期间材料单价跌幅以基准价格为基础超过____%时，材料单价涨幅以已标价工程量清单或预算书中载明材料单价为基础超过____%时，其超过部分据实调整。

③承包人在已标价工程量清单或预算书中载明的材料单价等于基准单价的：专用合同条款合同履行期间材料单价涨跌幅以基准单价为基础超过±____%时，其超过部分据实调整。

第 3 种方式：其他价格调整方式：_____

_____。

12. 合同价格、计量与支付

12.1 合同价格形式

1、单价合同。

综合单价包含的风险范围：_____

_____。

风险费用的计算方法：_____

_____。

风险范围以外合同价格的调整方法：_____

2、总价合同。

总价包含的风险范围：_____。

风险费用的计算方法：_____。

风险范围以外合同价格的调整方法：_____。

3、其他价格方式：_____。

12.2 预付款

12.2.1 预付款的支付

预付款支付比例或金额：_____。

预付款支付期限：_____。

预付款扣回的方式：_____。

12.2.2 预付款担保

承包人提交预付款担保的期限：_____。

预付款担保的形式为：_____。

12.3 计量

12.3.1 计量原则

工程量计算规则：_____。

12.3.2 计量周期

关于计量周期的约定：_____。

12.3.3 单价合同的计量

关于单价合同计量的约定：_____。

12.3.4 总价合同的计量

关于总价合同计量的约定：_____。

12.3.5 总价合同采用支付分解表计量支付的，是否适用第 12.3.4 项（总价合同的计量）约定进行计量：_____。

12.3.6 其他价格形式合同的计量

其他价格形式的计量方式和程序：_____

_____。

12.4 工程进度款支付

12.4.1 付款周期

关于付款周期的约定：_____。

12.4.2 进度付款申请单的编制

关于进度付款申请单编制的约定：_____

_____。

12.4.3 进度付款申请单的提交

(1) 单价合同进度付款申请单提交的约定：_____。

(2) 总价合同进度付款申请单提交的约定：_____。

(3) 其他价格形式合同进度付款申请单提交的约定：_____

_____。

12.4.4 进度款审核和支付

(1) 监理人审查并报送发包人的期限：_____。

发包人完成审批并签发进度款支付证书的期限：_____

_____。

(2) 发包人支付进度款的期限：_____。

发包人逾期支付进度款的违约金的计算方式：_____

_____。

12.4.6 支付分解表的编制

2、总价合同支付分解表的编制与审批：_____

_____。

3、单价合同的总价项目支付分解表的编制与审批：_____

_____。

13. 验收和工程试车

13.1 分部分项工程验收

13.1.2 监理人不能按时进行验收时，应提前_____小时提交书面延期要求。

关于延期最长不得超过：_____小时。

13.2 竣工验收

13.2.2 竣工验收程序

关于竣工验收程序的约定：_____。

发包人不按照本项约定组织竣工验收、颁发工程接收证书的违约金的计算方法：_____。

13.2.5 移交、接收全部与部分工程

承包人向发包人移交工程的期限：_____。

发包人未按本合同约定接收全部或部分工程的，违约金的计算方法为：_____。

承包人未按时移交工程的，违约金的计算方法为：_____。

13.3 工程试车

13.3.1 试车程序

工程试车内容：_____。

(1) 单机无负荷试车费用由_____承担；

(2) 无负荷联动试车费用由_____承担。

13.3.3 投料试车

关于投料试车相关事项的约定：_____。

13.6 竣工退场

13.6.1 竣工退场

承包人完成竣工退场的期限：_____。

14. 竣工结算

14.1 竣工结算申请

承包人提交竣工结算申请单的期限：_____。

竣工结算申请单应包括的内容：_____。

14.2 竣工结算审核

发包人审批竣工付款申请单的期限：_____。

发包人完成竣工付款的期限：_____。

关于竣工付款证书异议部分复核的方式和程序：_____

14.4 最终结清

14.4.1 最终结清申请单

承包人提交最终结清申请单的份数：_____。

承包人提交最终结算申请单的期限：_____。

14.4.2 最终结清证书和支付

(1) 发包人完成最终结清申请单的审批并颁发最终结清证书的期限：_____。

(2) 发包人完成支付的期限：_____。

15. 缺陷责任期与保修

15.2 缺陷责任期

缺陷责任期的具体期限：_____。

15.3 质量保证金

关于是否扣留质量保证金的约定：_____。在工程项目竣工前，承包人按专用合同条款第 3.7 条提供履约担保的，发包人不得同时预留工程质量保证金。

15.3.1 承包人提供质量保证金的方式

质量保证金采用以下第_____种方式：

(1) 质量保证金保函，保证金额为：_____；

(2) _____%的工程款；

(3) 其他方式：_____。

15.3.2 质量保证金的扣留

质量保证金的扣留采取以下第_____种方式：

(1) 在支付工程进度款时逐次扣留，在此情形下，质量保证金的计算基数不包括预付款的支付、扣回以及价格调整的金额；

(2) 工程竣工结算时一次性扣留质量保证金；

(3) 其他扣留方式：_____。

关于质量保证金的补充约定：_____。

15.4 保修

15.4.1 保修责任

工程保修期为：_____。
_____。

15.4.3 修复通知

承包人收到保修通知并到达工程现场的合理时间：_____。
_____。

16. 违约

16.1 发包人违约

16.1.1 发包人违约的情形

发包人违约的其他情形：_____。
_____。

16.1.2 发包人违约的责任

发包人违约责任的承担方式和计算方法：

(1) 因发包人原因未能在计划开工日期前 7 天内下达开工通知的违约责任：_____。

(2) 因发包人原因未能按合同约定支付合同价款的违约责任：_____。

(3) 发包人违反第 10.1 款〔变更的范围〕第 (2) 项约定，自行实施被取消的工作或转由他人实施的违约责任：_____。
_____。

(4) 发包人提供的材料、工程设备的规格、数量或质量不符合合同约定，或因发包人原因导致交货日期延误或交货地点变更等情况的违约责任：_____。

(5) 因发包人违反合同约定造成暂停施工的违约责任：_____。
_____。

(6) 发包人无正当理由没有在约定期限内发出复工指示，导致承包人无法复工的违约责任：_____。

(7) 其他：_____。

16.1.3 因发包人违约解除合同

承包人按16.1.1项（发包人违约的情形）约定暂停施工满____天后发包人仍不纠正其违约行为并致使合同目的不能实现的，承包人有权解除合同。

16.2 承包人违约

16.2.1 承包人违约的情形

承包人违约的其他情形：_____。
_____。

16.2.2 承包人违约的责任

承包人违约责任的承担方式和计算方法：_____。
_____。

16.2.3 因承包人违约解除合同

关于承包人违约解除合同的特别约定：_____。
_____。

发包人继续使用承包人在施工现场的材料、设备、临时工程、承包人文件和由承包人或以其名义编制的其他文件的费用承担方式：_____。

17. 不可抗力

17.1 不可抗力的确认

除通用合同条款约定的不可抗力事件之外，视为不可抗力的其他情形：_____。

17.4 因不可抗力解除合同

合同解除后，发包人应在商定或确定发包人应支付款项后____天内完成款项的支付。

18. 保险

18.1 工程保险

关于工程保险的特别约定：_____。

18.3 其他保险

关于其他保险的约定：_____。

承包人是否应为其施工设备等办理财产保险：_____。
_____。

18.7 通知义务

关于变更保险合同时的通知义务的约定：_____。

20. 争议解决

20.3 争议评审

合同当事人是否同意将工程争议提交争议评审小组决定：_____

_____。

20.3.1 争议评审小组的确定

争议评审小组成员的确定：_____。

选定争议评审员的期限：_____。

争议评审小组成员的报酬承担方式：_____。

其他事项的约定：_____。

20.3.2 争议评审小组的决定

合同当事人关于本项的约定：_____。

20.4 仲裁或诉讼

因合同及合同有关事项发生的争议，按下列第（1）种方式解决：

（1）向_____仲裁委员会申请仲裁；

（2）向_____人民法院起诉。

附件：

协议书附件：

附件 1：承包人承揽工程项目一览表

专用合同条款附件：

附件 2：发包人供应材料设备一览表

附件 3：工程质量保修书

附件 4：主要建设工程文件目录

附件 5：承包人用于本工程施工的机械设备表

附件 6：承包人主要施工管理人员表

附件 7：分包人主要施工管理人员表

附件 8：履约担保格式

附件 9：预付款担保格式

附件 10：支付担保格式

附件 11：暂估价一览表

附件 3:

工程质量保修书

发包人（全称）：_____

承包人（全称）：_____

发包人和承包人根据《中华人民共和国建筑法》和《建设工程质量管理条例》，经协商一致就_____（工程全称）签订工程质量保修书。

一、工程质量保修范围和内容

承包人在质量保修期内，按照有关法律规定和合同约定，承担工程质量保修责任。

质量保修范围包括地基基础工程、主体结构工程，屋面防水工程、有防水要求的卫生间、房间和外墙面的防渗漏，供热与供冷系统，电气管线、给排水管道、设备安装和装修工程，以及双方约定的其他项目。具体保修的内容，双方约定如下：

_____。

二、质量保修期

根据《建设工程质量管理条例》及有关规定，工程的质量保修期如下：

1. 地基基础工程和主体结构工程为设计文件规定的工程合理使用年限；
2. 屋面防水工程、有防水要求的卫生间、房间和外墙面的防渗漏为___年；
3. 装修工程为_____年；
4. 电气管线、给排水管道、设备安装工程为_____年；
5. 供热与供冷系统为_____个采暖期、供冷期；
6. 住宅小区内的给排水设施、道路等配套工程为_____年；
7. 其他项目保修期限约定如下：

_____。

质量保修期自工程竣工验收合格之日起计算。

三、缺陷责任期

工程缺陷责任期为_____个月，缺陷责任期自工程通过竣工验收之日起计算。

单位工程先于全部工程进行验收，单位工程缺陷责任期自单位工程验收合格之日起算。

缺陷责任期终止后，发包人应退还剩余的质量保证金。

四、质量保修责任

1. 属于保修范围、内容的项目，承包人应当在接到保修通知之日起7天内派人保修。承包人不在约定期限内派人保修的，发包人委托他人修理。

2. 发生紧急事故需抢修的，承包人在接到事故通知后，应当立即到达事故现场抢修。

3. 对于涉及结构安全的质量问题，应当按照《建设工程质量管理条例》的规定，立即向当地建设行政主管部门和有关部门报告，采取安全防范措施，并由原设计人或者具有相应资质等级的设计人提出保修方案，承包人实施保修。

4. 质量保修完成后，由发包人组织验收。

五、保修费用

保修费用由造成质量缺陷的责任方承担。

六、双方约定的其他工程质量保修事项：_____

_____。

工程质量保修书由发包人、承包人在工程竣工验收前共同签署，作为施工合同附件，其有效期限至保修期满。

发包人(公章)：_____ 承包人(公章)：_____

地 址：_____ 地 址：_____

法定代表人(签字)：_____ 法定代表人(签字)：_____

委托代理人(签字)：_____ 委托代理人(签字)：_____

电 话：_____ 电 话：_____

传 真：_____ 传 真：_____

开户银行：_____ 开户银行：_____

账 号：_____ 账 号：_____

邮政编码：_____ 邮政编码：_____



附件 6:

承包人主要施工管理人员表

名 称	姓名	职务	职称	主要资历、经验及承担过的项目
一、总部人员				
项目主管				
其他人员				
二、现场人员				
项目经理				
项目副经理				
技术负责人				
造价管理				
质量管理				
材料管理				
计划管理				
安全管理				
其他人员				



附件 7:

分包人主要施工管理人员表

名 称	姓名	职务	职称	主要资历、经验及承担过的项目
一、总部人员				
项目主管				
其他人员				
二、现场人员				
项目经理				
项目副经理				
技术负责人				
造价管理				
质量管理				
材料管理				
计划管理				
安全管理				
其他人员				

附件 8:

履约担保

_____（发包人名称）：

鉴于_____（发包人名称，以下简称“发包人”）与
_____（承包人名称）（以下称“承包人”）于____年__月
__日就_____（工程名称）施工及有关事宜协商一致共同签订《建
设工程施工合同》。我方愿意无条件地、不可撤销地就承包人履行与你方签订的合同，
向你方提供连带责任担保。

1. 担保金额人民币（大写）_____元（¥_____）。
2. 担保有效期自你方与承包人签订的合同生效之日起至你方签发或应签发工程接收证书之日止。
3. 在本担保有效期内，因承包人违反合同约定的义务给你方造成经济损失时，我方在收到你方以书面形式提出的在担保金额内的赔偿要求后，在 7 天内无条件支付。
4. 你方和承包人按合同约定变更合同时，我方承担本担保规定的义务不变。
5. 因本保函发生的纠纷，可由双方协商解决，协商不成的，任何一方均可提请_仲裁委员会仲裁。
6. 本保函自我方法定代表人（或其授权代理人）签字并加盖公章之日起生效。

担 保 人：_____（盖单位章）

法定代表人或其委托代理人：_____（签字）

地 址：_____

邮政编码：_____

电 话：_____

传 真：_____

_____年____月____日

附件 9 :

预付款担保



_____（发包人名称）：

根据_____（承包人名称）（以下称“承包人”）与_____（发包人名称）（以下简称“发包人”）于____年____月____日签订的_____（工程名称）《建设工程施工合同》，承包人按约定的金额向你方提交一份预付款担保，即有权得到你方支付相等金额的预付款。我方愿意就你方提供给承包人的预付款为承包人提供连带责任担保。

1. 担保金额人民币（大写）_____元（¥_____）。
2. 担保有效期自预付款支付给承包人起生效，至你方签发的进度款支付证书说明已完全扣清止。
3. 在本保函有效期内，因承包人违反合同约定的义务而要求收回预付款时，我方在收到你方的书面通知后，在7天内无条件支付。但本保函的担保金额，在任何时候不应超过预付款金额减去你方按合同约定在向承包人签发的进度款支付证书中扣除的金额。
4. 你方和承包人按合同约定变更合同时，我方承担本保函规定的义务不变。
5. 因本保函发生的纠纷，可由双方协商解决，协商不成的，任何一方均可提请_____仲裁委员会仲裁。
6. 本保函自我方法定代表人（或其授权代理人）签字并加盖公章之日起生效。

担保人：_____（盖单位章）

法定代表人或其委托代理人：_____（签字）

地 址：_____

邮政编码：_____

电 话：_____

传 真：_____

_____年____月____日

附件 10:

支付担保

_____（承包人）：

鉴于你方作为承包人已经与_____（发包人名称）（以下称“发包人”）于____年____月____日签订了_____（工程名称）《建设工程施工合同》（以下称“主合同”），应发包人的申请，我方愿就发包人履行主合同约定的工程款支付义务以保证的方式向你方提供如下担保：

一、保证的范围及保证金额

1. 我方的保证范围是主合同约定的工程款。
2. 本保函所称主合同约定的工程款是指主合同约定的除工程质量保证金以外的合同价款。
3. 我方保证的金额是主合同约定的工程款的_____%，数额最高不超过人民币元（大写：_____）。

二、保证的方式及保证期间

1. 我方保证的方式为：连带责任保证。
2. 我方保证的期间为：自本合同生效之日起至主合同约定的工程款支付完毕之日后____日内。
3. 你方与发包人协议变更工程款支付日期的，经我方书面同意后，保证期间按照变更后的支付日期做相应调整。

三、承担保证责任的形式

我方承担保证责任的形式是代为支付。发包人未按主合同约定向你方支付工程款的，由我方在保证金额内代为支付。

四、代偿的安排

1. 你方要求我方承担保证责任的，应向我方发出书面索赔通知及发包人未支付主合同约定工程款的证明材料。索赔通知应写明要求索赔的金额，支付款项应到达的账号。
2. 在出现你方与发包人因工程质量发生争议，发包人拒绝向你方支付工程款的情形时，你方要求我方履行保证责任代为支付的，需提供符合相应条件要求的工程质

量检测机构出具的质量说明材料。

3. 我方收到你方的书面索赔通知及相应的证明材料后 7 天内无条件支付。

五、保证责任的解除

1. 在本保函承诺的保证期间内，你方未书面向我方主张保证责任的，自保证期间届满次日起，我方保证责任解除。

2. 发包人按主合同约定履行了工程款的全部支付义务的，自本保函承诺的保证期间届满次日起，我方保证责任解除。

3. 我方按照本保函向你方履行保证责任所支付金额达到本保函保证金额时，自我方向你方支付（支付款项从我方账户划出）之日起，保证责任即解除。

4. 按照法律法规的规定或出现应解除我方保证责任的其他情形的，我方在本保函项下的保证责任亦解除。

5. 我方解除保证责任后，你方应自我方保证责任解除之日起__个工作日内，将本保函原件返还我方。

六、免责条款

1. 因你方违约致使发包人不能履行义务的，我方不承担保证责任。

2. 依照法律法规的规定或你方与发包人的另行约定，免除发包人部分或全部义务的，我方亦免除其相应的保证责任。

3. 你方与发包人协议变更主合同的，如加重发包人责任致使我方保证责任加重的，需征得我方书面同意，否则我方不再承担因此而加重部分的保证责任，但主合同第 10 条（变更）约定的变更不受本款限制。

4. 因不可抗力造成发包人不能履行义务的，我方不承担保证责任。

七、争议解决

因本保函或本保函相关事项发生的纠纷，可由双方协商解决，协商不成的，按下列第____种方式解决：

(1) 向_____仲裁委员会申请仲裁；

(2) 向_____人民法院起诉。

八、保函的生效

本保函自我方法定代表人（或其授权代理人）签字并加盖公章之日起生效。



担保人： _____（盖章）

法定代表人或委托代理人： _____（签字）

地 址： _____

邮政编码： _____

传 真： _____

_____年____月____日

第六章 响应文件的格式

封面:

<p style="text-align: center;">***** ** ** ** ** 项目</p> <p style="text-align: center;">编号*****</p> <h1 style="text-align: center;">投标文件</h1> <p>投标单位：（公章） 项目名称： 项目编号： 联系人： 电话： 地址：</p> <p style="text-align: center;">注：在 xxx 年 xx 月 xx 日之前不得开启</p>

第一部分 资格审查文件

一、满足《中华人民共和国政府采购法》第二十二条规定

(一) 法人、其他组织或者自然人的证明文件

1、供应商为企业（包括合伙企业）的，应提供有效的“营业执照”；

2、（1）企业资质要求：供应商须具备电力工程施工总承包三级及以上资质或输变电工程专业承包三级及以上资质、《承装(修、试)电力设施许可证》，其中承装类五级、承修类五级、承试类五级及以上许可，并在人员、设备、资金等方面具有相应的施工能力，具有有效的安全生产许可证；

（2）项目经理资质要求：项目经理须具备机电工程专业二级及以上注册建造师执业资格，具备有效的安全生产考核合格证书，且未担任其他在建建设工程项目的项目经理。

3.1 法人身份证明

致_____（采购单位）：

_____（姓名、性别、年龄、身份证号码）在我单位任_____（职务），代表我公司办理一切社会公务事宜，具有法律效力。

特此证明。

身份证复印件

正面	背面
----	----

投标人签字：_____ 联系电话：_____

公 章：

日期： ____年__月__日

注： 被授权人参加采购活动的，可不提供此项证明文件。

3.2 投标人授权委托书

致 _____（采购单位）：

本授权书声明：我（姓名）_____系注册于（地区的名称）（供应商名称）的（职务）_____现授权（姓名）_____为我公司被授权人，以本公司的名义参加（采购单位名称）_____的（项目名称）_____（项目编号：_____）的采购招标活动。被授权人在本次采购招标过程中所签署的一切文件和处理与之有关的一切事务，我均予以承认。

本授权书于 _____年 _____月 _____日签字生效，被授权人无转让权，特此授权。

投标人签字：_____ 联系电话：_____

被授权人签字：_____ 联系电话：_____

公 章：_____

授权日期：_____年 _____月 _____日

注： 投标人亲自参加采购活动的， 可不提供此项证明文件。

投标人身份证复印件

正面	背面
----	----

被授权人身份证复印件

正面	背面
----	----

（二）政府采购供应商信用承诺函

单位名称（自然人姓名）：

统一社会信用代码（身份证号码）：

法定代表人（负责人）：

我单位（本人）自愿参加本次政府采购活动，严格遵守《中华人民共和国政府采购法》及相关法律法规，坚守公开、公平、公正和诚实信用等原则，依法诚信经营，并郑重承诺：

一、我单位（本人）符合《中华人民共和国政府采购法》第二十二条规定：

- （一）具有独立承担民事责任的能力；
- （二）具有良好的商业信誉和健全的财务会计制度；
- （三）具有履行合同所必需的设备和专业技术能力；
- （四）有依法缴纳税收和社会保障资金的良好记录；
- （五）参加政府采购活动前三年内，在经营活动中没有重大违法记录；
- （六）符合法律、行政法规规定的其他条件。

二、我单位（本人）未被列入严重违法失信名单、失信被执行人名单、重大税收违法案件当事人名单、政府采购严重违法失信行为记录名单。

三、如果本公司（本人）有幸中标（成交），在合同签订之前，采购单位有权要求本公司（本人）提供资格证明材料原件进行核验。

四、我单位（本人）保证上述承诺事项的真实性。如有弄虚作假或其他违法违规行为，自愿按照规定将违背承诺行为作为失信行为记录到社会信用信息平台，并视同为“提供虚假材料谋取中标、成交”按照《政府采购法》第七十七、七十九条规定，处以采购金额千分之五以上千分之十以下的罚款，列入不良行为记录名单，在一至三年内禁止参加政府采购活动，有违法所得的，并处没收违法所得，情节严重的，由市



场监管部门吊销营业执照；构成犯罪的，依法追究刑事责任；给他人造成损失的，并应依照有关民事法律规定承担民事责任。

供应商名称（公章）：

法定代表人（负责人或本人）或授权代表（签字或盖章）：

日期： 年 月 日

(三) 中小企业声明函【如专门面向中小企业采购的项目，此函可放于此处，否则，应后置于“其他资格证明文件”】

中小企业声明函

(所属行业：建筑业)

本公司（联合体）郑重声明，根据《政府采购促进中小企业发展管理办法》（财库〔2020〕46号）的规定，本公司（联合体）参加 （单位名称） 的 （项目名称） 采购活动，工程的施工单位全部为符合政策要求的中小企业。相关企业（含联合体中的中小企业、签订分包意向协议的中小企业）的具体情况如下：

1. （标的名称），属于 （采购文件中明确的所属行业）；承建企业为 （企业名称），从业人员 人，营业收入为 万元，资产总额为 万元，属于 （中型企业、小型企业、微型企业）；

2. （标的名称），属于 （采购文件中明确的所属行业）；承建企业为 （企业名称），从业人员 人，营业收入为 万元，资产总额为 万元，属于 （中型企业、小型企业、微型企业）；

.....

以上企业，不属于大企业的分支机构，不存在控股股东为大企业的情形，也不存在与大企业的负责人为同一人的情形。

本企业对上述声明内容的真实性负责。如有虚假，将依法承担相应责任。

供应商名称(公章)：

日期： 年 月 日

说明：1. 重要提示：供应商应仔细阅读本函附件1关于“中小企业声明函”的填写要求及提交要求，否则，因填写或提交等产生的一切不利后果，须自行承担。

2. 从业人员、营业收入、资产总额填报上一年度数据，无上一年度数据的新成立企业可不填报。

附件 1

（一）关于“中小企业声明函”的填写要求

“中小企业声明函”具体填写要求如下：

1. “单位名称”应填写采购人名称。

2. “项目名称”应按照采购文件中确定的项目名称填写。对于分包方式面向中小企业采购的项目，应标明中小企业的具体分包内容；对于以联合体方式面向中小企业采购的项目，应标明联合体中中小企业所承担的具体内容。

3. “标的名称”应填写采购文件中细化载明的采购标的名称。对于分包方式面向中小企业采购的项目，“标的名称”应填写采购文件中注明的分包给中小企业的采购标的名称；对于以联合体方式面向中小企业采购的项目，“标的名称”应填写采购文件中注明的联合体中中小企业承担的采购标的名称。

4. “采购文件中明确的所属行业”应填写采购文件中明确的采购标的所属行业，并确保与采购标的涉及的货物制造商/服务承接商/工程承建商（根据项目属性确定）本身的所属行业保持一致。

对于分包方式面向中小企业采购的项目，“采购文件中明确的所属行业”应按照采购文件中注明的分包给中小企业的采购标的所属行业填写，并确保与该分包部分采购标的涉及的货物制造商/服务承接商/工程承建商（根据项目属性确定）本身的所属行业保持一致。

对于以联合体方式面向中小企业采购的项目，“采购文件中明确的所属行业”应按照采购文件中注明的联合体中中小企业承担的采购标的所属行业填写，并确保与该承担部分采购标的涉及的货物制造商/服务承接商/工程承建商（根据项目属性确定）本身的所属行业保持一致。

5. “企业名称”应填写投标（响应）的货物制造商/服务承接商/工程承建商（根据项目属性确定）。

对于分包方式面向中小企业采购的项目，“企业名称”应填写分包部分采购标的对应的货物制造商/服务承接商/工程承建商（根据项目属性确定）。

对于以联合体方式面向中小企业采购的项目，“企业名称”应填写联合体中中小企业承担采购标的对应的货物制造商/服务承接商/工程承建商（根据项目属性确定）。

6. 从业人员、资产总额指标以上年度末数据为依据，营业收入指标以上年度累计数据为依据。无上年度数据的新成立企业可不填报。

7. “中型企业/小型企业/微型企业”部分，供应商应依据企业上年度从业人员、营业收入、资产总额等指标，按照《中小企业划型标准规定》（工信部联企业〔2011〕300号）、《金融业企业划型标准规定》（银发〔2015〕309号），判断“中小企业声明函”载明的货物制造商/服务承接商/工程承建商（根据项目属性确定）是否属于采购文件所属行业的中型企业/小型企业/微型企业。

8. 对于已纳入统计部门统计范围的企业，所属行业、从业人员、营业收入、资产总额、规模类型应与统计部门报表保持一致。对于未纳入统计部门统计范围的企业，应对照《国民经济行业分类》确定所属行业，当企业从事两种以上的经济活动时，按照企业从事的主要活动确定所属行业；从业人员、营业收入、资产总额应按照上年度末实际情况填报，并确保在争议纠纷处理时，可提供相关数据的来源依据。

（二）关于“中小企业声明函”的提交要求

1. 投标（响应）供应商对“中小企业声明函”的真实性负责。投标（响应）供应商应当核实投标（响应）的货物制造商/服务承接商/工程承建商（根据项目属性确定）的相关信息，如对相关信息了解不充分，或者不能确定相关信息真实、准确的，不建议出具“中小企业声明函”。

2. 鼓励供应商在投标（响应）时一并提供对货物制造商、服务承接商、工程承建商相关信息的核实核验情况以及其他佐证材料。

3. 如供应商提供的“中小企业声明函”存在按采购文件所属行业划型不实的，属于提供虚假材料谋取中标、成交，依照《中华人民共和国政府采购法》第七十七条的规定，将处以采购金额千分之五以上千分之十以下的罚款，列入不良行为记录名单，在一至三年内禁止参加政府采购活动，有违法所得的，并处没收违法所得，情节严重的，由工商行政管理机关吊销营业执照；构成犯罪的，依法追究刑事责任。

附件 2:

关于印发中小企业划型标准规定的通知

工信部联企业〔2011〕300号

各省、自治区、直辖市人民政府，国务院各部委、各直属机构及有关单位：

为贯彻落实《中华人民共和国中小企业促进法》和《国务院关于进一步促进中小企业发展的若干意见》（国发〔2009〕36号），工业和信息化部、国家统计局、发展改革委、财政部研究制定了《中小企业划型标准规定》。经国务院同意，现印发给你们，请遵照执行。

工业和信息化部 国家统计局
国家发展和改革委员会 财政部
二〇一一年六月十八日

中小企业划型标准规定

一、根据《中华人民共和国中小企业促进法》和《国务院关于进一步促进中小企业发展的若干意见》（国发〔2009〕36号），制定本规定。

二、中小企业划分为中型、小型、微型三种类型，具体标准根据企业从业人员、营业收入、资产总额等指标，结合行业特点制定。

三、本规定适用的行业包括：农、林、牧、渔业，工业（包括采矿业，制造业，电力、热力、燃气及水生产和供应业），建筑业，批发业，零售业，交通运输业（不含铁路运输业），仓储业，邮政业，住宿业，餐饮业，信息传输业（包括电信、互联网和相关服务），软件和信息技术服务业，房地产开发经营，物业管理，租赁和商务服务业，其他未列明行业（包括科学研究和技术服务业，水利、环境和公共设施管理业，居民服务、修理和其他服务业，社会工作，文化、体育和娱乐业等）。

四、各行业划型标准为：

（一）农、林、牧、渔业。营业收入 20000 万元以下的为中小微型企业。其中，营业收入 500 万元及以上的为中型企业，营业收入 50 万元及以上的为小型企业，营业收入 50 万元以下的为微型企业。

（二）工业。从业人员 1000 人以下或营业收入 40000 万元以下的为中小微型企业。其中，从业人员 300 人及以上，且营业收入 2000 万元及以上的为中型企业；从业人员 20 人及以上，且营业收入 300 万元及以上的为小型企业；从业人员 20 人以下或营业收入 300 万元以下的为微型企业。

（三）建筑业。营业收入 80000 万元以下或资产总额 80000 万元以下的为中小微型企业。其中，营业收入 6000 万元及以上，且资产总额 5000 万元及以上的为中型企业；营业收入 300 万元及以上，且资产总额 300 万元及以上的为小型企业；营业收入 300 万元以下或资产总额 300 万元以下的为微型企业。

（四）批发业。从业人员 200 人以下或营业收入 40000 万元以下的为中小微型企业。其中，从业人员 20 人及以上，且营业收入 5000 万元及以上的为中型企业；从业人员 5 人及以上，且营业收入 1000 万元及以上的为小型企业；从业人员 5 人以下或

营业收入 1000 万元以下的为微型企业。

（五）零售业。从业人员 300 人以下或营业收入 20000 万元以下的为中小微型企业。其中，从业人员 50 人及以上，且营业收入 500 万元及以上的为中型企业；从业人员 10 人及以上，且营业收入 100 万元及以上的为小型企业；从业人员 10 人以下或营业收入 100 万元以下的为微型企业。

（六）交通运输业。从业人员 1000 人以下或营业收入 30000 万元以下的为中小微型企业。其中，从业人员 300 人及以上，且营业收入 3000 万元及以上的为中型企业；从业人员 20 人及以上，且营业收入 200 万元及以上的为小型企业；从业人员 20 人以下或营业收入 200 万元以下的为微型企业。

（七）仓储业。从业人员 200 人以下或营业收入 30000 万元以下的为中小微型企业。其中，从业人员 100 人及以上，且营业收入 1000 万元及以上的为中型企业；从业人员 20 人及以上，且营业收入 100 万元及以上的为小型企业；从业人员 20 人以下或营业收入 100 万元以下的为微型企业。

（八）邮政业。从业人员 1000 人以下或营业收入 30000 万元以下的为中小微型企业。其中，从业人员 300 人及以上，且营业收入 2000 万元及以上的为中型企业；从业人员 20 人及以上，且营业收入 100 万元及以上的为小型企业；从业人员 20 人以下或营业收入 100 万元以下的为微型企业。

（九）住宿业。从业人员 300 人以下或营业收入 10000 万元以下的为中小微型企业。其中，从业人员 100 人及以上，且营业收入 2000 万元及以上的为中型企业；从业人员 10 人及以上，且营业收入 100 万元及以上的为小型企业；从业人员 10 人以下或营业收入 100 万元以下的为微型企业。

（十）餐饮业。从业人员 300 人以下或营业收入 10000 万元以下的为中小微型企业。其中，从业人员 100 人及以上，且营业收入 2000 万元及以上的为中型企业；从业人员 10 人及以上，且营业收入 100 万元及以上的为小型企业；从业人员 10 人以下或营业收入 100 万元以下的为微型企业。

（十一）信息传输业。从业人员 2000 人以下或营业收入 100000 万元以下的为中小微型企业。其中，从业人员 100 人及以上，且营业收入 1000 万元及以上的为中型企业；从业人员 10 人及以上，且营业收入 100 万元及以上的为小型企业；从业人员 10 人以下或营业收入 100 万元以下的为微型企业。

（十二）软件和信息技术服务业。从业人员 300 人以下或营业收入 10000 万元以下的为中小微型企业。其中，从业人员 100 人及以上，且营业收入 1000 万元及以上的为中型企业；从业人员 10 人及以上，且营业收入 50 万元及以上的为小型企业；从业人员 10 人以下或营业收入 50 万元以下的为微型企业。

（十三）房地产开发经营。营业收入 200000 万元以下或资产总额 10000 万元以

下的为中小微型企业。其中，营业收入 1000 万元及以上，且资产总额 5000 万元及以上的为中型企业；营业收入 100 万元及以上，且资产总额 2000 万元及以上的为小型企业；营业收入 100 万元以下或资产总额 2000 万元以下的为微型企业。

（十四）物业管理。从业人员 1000 人以下或营业收入 5000 万元以下的为中小微型企业。其中，从业人员 300 人及以上，且营业收入 1000 万元及以上的为中型企业；从业人员 100 人及以上，且营业收入 500 万元及以上的为小型企业；从业人员 100 人以下或营业收入 500 万元以下的为微型企业。

（十五）租赁和商务服务业。从业人员 300 人以下或资产总额 120000 万元以下的为中小微型企业。其中，从业人员 100 人及以上，且资产总额 8000 万元及以上的为中型企业；从业人员 10 人及以上，且资产总额 100 万元及以上的为小型企业；从业人员 10 人以下或资产总额 100 万元以下的为微型企业。

（十六）其他未列明行业。从业人员 300 人以下的为中小微型企业。其中，从业人员 100 人及以上的为中型企业；从业人员 10 人及以上的为小型企业；从业人员 10 人以下的为微型企业。

五、企业类型的划分以统计部门的统计数据为依据。

六、本规定适用于在中华人民共和国境内依法设立的各类所有制和各种组织形式的企业。个体工商户和本规定以外的行业，参照本规定进行划型。

七、本规定的中型企业标准上限即为大型企业标准的下限，国家统计局据此制定大中小微型企业的统计分类。国务院有关部门据此进行相关数据分析，不得制定与本规定不一致的企业划型标准。

八、本规定由工业和信息化部、国家统计局会同有关部门根据《国民经济行业分类》修订情况和企业发展变化情况适时修订。

九、本规定由工业和信息化部、国家统计局会同有关部门负责解释。

十、本规定自发布之日起执行，原国家经贸委、原国家计委、财政部和国家统计局 2003 年颁布的《中小企业标准暂行规定》同时废止。

（四）监狱企业证明文件【如适用】

【监狱企业应当提供由省级及以上监狱管理局、戒毒管理局（含新疆生产建设兵团）出具的监狱企业的证明文件，格式如下】。

监狱企业证明函

本公司郑重声明，根据财政部、司法部《关于政府采购支持监狱企业发展有关问题的通知》（财库【2014】68号）的规定，本公司为监狱企业。

供应商名称（公章）：

日期： 年 月 日

省级以上监狱管理局、戒毒管理局

（含新疆生产建设兵团）（盖章）：

日期： 年 月 日

(五) 残疾人福利性单位声明函【如适用】

残疾人福利性单位声明函

本公司（联合体）郑重声明，根据《财政部 民政部 中国残疾人联合会关于促进残疾人就业政府采购政策的通知》（财库〔2017〕141号）的规定，本公司（联合体）参加（单位名称）的（项目名称）采购活动，提供的工程**全部由符合政策要求的残疾人福利性单位承建**。相关企业（含联合体中的残疾人福利性单位、签订分包意向协议书的残疾人福利性单位）的具体情况如下：

1. （标的名称），承建单位为 （企业名称），属于残疾人福利性单位；
2. （标的名称），承建单位为 （企业名称），属于残疾人福利性单位；
-

以上企业，不属于大企业的分支机构，不存在控股股东为大企业的情形，也不存在与大企业的负责人为同一人的情形。

本企业对上述声明内容的真实性负责。如有虚假，将依法承担相应责任。

- 说明：**
- 1、工程应当全部由符合政策要求的残疾人福利性单位承建；应当严格按上述格式及内容填写（应当明确每个包的的实施单位及相关数据），否则导致的后果由供应商自行承担；
 - 2、以联合体形式参加的，应当由联合体各方盖章。

供应商名称（公章）： _____

日期： _____

二、不参与围标串标承诺书

不参与围标串标承诺书

本人作为经授权的供应商代表,清楚知晓我单位参与本项目竞争性磋商活动,对以下事项作出承诺:

一、我单位和我本人遵循公开透明、公平竞争、公正和诚实信用的原则,依法依规参与本项目竞标。

二、我单位和我本人在本项目政府采购竞争性磋商活动中,未参与围标串标。

三、我单位如被查实在本项目政府采购竞争性磋商活动中存在围标串标的,递交响应文件行为作为实施串通投标违法行为的关键环节,由我单位及法定代表人承担相应的法律责任,接受相应行政处罚和失信惩戒。

供应商名称(公章):

法定代表人(负责人或本人)或授权代表(签字或印章):

日期: 年 月 日

三、其他资格证明文件

1. 具有良好的商业信誉和健全的财务会计制度（提供 2024 年度或 2025 年度完整的财务报告，新成立不足一年的提供成立之日起至今完整的财务报表或银行资信证明）。

2. 具有履行合同所必需的设备和专业技术能力。

3. 有依法缴纳的近三个月任意一月税收证明材料（完税证明中“税种”非社会保险类），依法免税应提供相应文件证明。

4. 依法缴纳的本单位近三个月任意一月社会保障资金证明材料（新成立未满半年的企业，若未缴纳社保，可提供社保部门出具的未参保证明和无需缴纳社保的说明）。

5. 参加政府采购活动前三年内，在经营活动中没有重大违法记录声明。

说明：根据《中华人民共和国政府采购法实施条例》第十九条规定：政府采购法第二十二条第一款第五项所称重大违法记录，是指供应商因违法经营受到刑事处罚或者责令停产停业、吊销许可证或者执照、较大数额罚款等行政处罚。

6. 信用查询：（1、供应商未被列入“信用中国”网站(www.creditchina.gov.cn)“记录失信被执行人或重大税收违法案件当事人名单或政府采购严重违法失信行为”记录名单；2、未被列入“中国政府采购网(www.ccgp.gov.cn)”中的政府采购严重违法失信行为信息记录”名录且尚在惩戒期内的，将拒绝其参与本次政府采购活动；提供上述网页查询截图并加盖公章，查询日期必须为此项目公告发布之日至开标截止当日内有效，截图需清晰显示查询时间和结果；

7. 单位负责人为同一人或者存在直接控股、管理关系的不同供应商，不得参加同一合同项下的政府采购活动。

8. 有效的投标保证金缴纳凭证；

9. 供应商认为需提供的其它相关资格证明材料。

第二部分 报价文件

一、报价一览表

项目名称： _____

项目编号： _____

供应商名称	
磋商范围	全部 / 第__包
报价 (详见备注说明)	大写： _____ 小写： _____
保证金	
保证金缴纳方式	
质量标准	
工 期	
项目负责人及证书编号	
备注	

供应商名称（公章）： _____

日 期： _____

注：

1. 本表内容根据磋商文件要求包括了磋商文件要求提供的全部内容的所有费用。
2. 特殊事项在备注中注明。
3. 表中大写与小写不一致的，以大写为准。

报价一览表（终轮）

项目名称：_____

项目编号：_____

供应商名称	
磋商范围	全部 / 第__包
报价 (详见备注说明)	大写：_____ 小写：_____
保证金	
保证金缴纳方式	
质量标准	
工 期	
项目负责人及证书编号	
备注	

供应商名称（公章）：_____

日 期：_____

注：供应商在线上传二次（最终）报价时，须同时上传经法定代表人或授权委托人签署并加盖供应商公章的已标价的工程量清单 PDF 扫描件，作为报价评审依据，成为其响应文件的组成部分，未提供按无效标处理。

1. 本表内容根据磋商文件要求包括了磋商文件要求提供的全部内容的所有费用。
2. 特殊事项在备注中注明。
3. 表中大写与小写不一致的，以大写为准。

二、已标价工程量清单

已标价工程量清单

(格式详见工程量清单)

第三部分 商务技术文件

一、响应函

致：（采购人）

根据贵方（项目名称）（项目编号）项目的竞争性磋商公告，签字代表（姓名、职务）经正式授权并代表供应商（供应商名称、地址）提交下述文件：

1. 资格证明文件；
2. 报价文件；
3. 商务技术文件。

根据此函，签字代表宣布同意如下：

1. 所附报价一览表中规定的应提交和交付的工程及相关的货物和服务（如有）的报价为 _____。

2. 我方将按竞争性磋商文件的规定履行合同责任和义务。

3. 我方已详细审查全部竞争性磋商文件，包括第（编号、补遗书）（如果有的话）。我方完全理解并同意放弃对这方面有不明及误解的权力。

4. 响应有效期为自提交响应文件的截止之日起（由供应商填写）个日历天。

5. 我方同意提供按照贵方竞争性磋商文件要求的与其磋商响应有关的一切数据或资料，采用综合评分法时，我方完全理解贵方不一定接受最低价的响应。

6. 本项目如由成交人支付采购代理服务费的，我方同意按供应商须知前附表中规定向采购代理机构支付采购代理服务费。

7. 重要声明：

1) 与我方单位负责人为同一人的其他单位名称：

无；有，具体单位名称为：（由供应商如实填写）。

2) 与我方存在控股、管理关系的其他单位的名称：

无；有，具体单位名称为：（由供应商如实填写）。

3) 参与本项目采购活动前，是否为本项目前期准备提供过整体设计、规范编制或者项目管理、监理、检测等服务：

无；有，已提供的具体服务内容为：（由供应商如实填写）。

（备注：以上3项声明，必须如实选择，选中项用表示，未选中项用表示。

①“单位负责人”是指单位法定代表人或者法律、行政法规规定代表单位行使职权的主要负责人。②本条所规定的控股、管理关系仅限于直接控股、直接管理关系，不包括间接的控股或管理关系。③供应商如未如实填报，视为提供虚假材料谋取中标，应



承担相应法律责任。)

4) 我方在本响应文件中所提供的全部资料均真实有效, 我方承诺对其真实性负责并承担相应后果。

5) 我方承诺本《响应函》的签章对本响应文件全部内容具有约束力并承担法律责任。

供 应 商: (公章)

法定代表人或授权代表 (签字或印章):

通 讯 地 址:

传 真:

电 话:

日 期:

二、法定代表人（单位负责人）身份证明

致：（采购人或采购代理机构）

兹证明，

姓名：____ 性别：____ 年龄：____ 职务：____

系 _____（供应商名称）的法定代表人（单位负责人）。

附：法定代表人（单位负责人）身份证、护照等身份证明文件电子件：

供应商名称（加盖公章）：_____

法定代表人（单位负责人）（签字或签章）：_____

日期：____年____月____日

三、授权委托书

本人_____（姓名）系_____（供应商名称）的法定代表人（单位负责人），现委托_____（姓名）为我方代理人。代理人根据授权，以我方名义签署、澄清确认、说明、补正、递交、撤回、修改_____（项目名称）响应文件、签订合同和处理有关事宜，其法律后果由我方承担。

委托期限：自本授权委托书签署之日起至响应文件有效期届满之日止。

代理人无转委托权。

供应商名称（加盖公章）：_____

法定代表人（单位负责人）（签字或签章）：_____

委托代理人（签字或签章）：_____ 联系电话：_____

日期：____年____月____日

附：法定代表人及委托代理人身份证明文件电子件：

说明：

1. 若供应商为事业单位或其他组织或分支机构，则法定代表人（单位负责人）处的签署人可为单位负责人。

2. 若响应文件中签字之处均为法定代表人（单位负责人）本人签署，则可不提供本《授权委托书》，但须提供《法定代表人（单位负责人）身份证明》。

3. 供应商为自然人的情形，可不提供本《授权委托书》。

4. 供应商应随本《授权委托书》同时提供法定代表人（单位负责人）及委托代理人的有效的身份证、护照等身份证明文件电子件。提供身份证的，应同时提供身份证双面电子件。

四、政府采购供应商廉洁自律承诺书

（采购人）、（采购代理机构）：

我单位响应你单位项目竞争性磋商文件要求参加磋商响应。在这次磋商响应过程中和成交后，我们将严格遵守国家法律法规要求，并郑重承诺：

一、不向项目有关人员及部门赠送礼金礼物、有价证券、回扣以及中介费、介绍费、咨询费等好处费；

二、不为项目有关人员及部门报销应由你方单位或个人支付的费用；

三、不向项目有关人员及部门提供有可能影响公正的宴请和健身娱乐等活动；

四、不为项目有关人员及部门出国（境）、旅游等提供方便；

五、不为项目有关人员个人装修住房、婚丧嫁娶、配偶子女工作安排等提供好处；

六、严格遵守《中华人民共和国政府采购法》《中华人民共和国招标投标法》《中华人民共和国民法典》等法律法规，诚实守信，合法经营，坚决抵制各种违法违纪行为。

如违反上述承诺，你单位有权立即取消我单位磋商响应、成交或在建项目的建设资格，有权拒绝我单位在一定时期内进入你单位进行项目建设或其他经营活动，并通报当地财政局。由此引起的相应损失均由我单位承担。

供应商名称（公章）：

日期： 年 月 日



五、业绩证明文件

项目名称：

项目编号：

序号	项目名称	标的内容	采购人名称	中标（成交） 金额	采购合同签订 时间	备注
1						
2						
3						
...						

注：供应商须按上表提供相应的中标（成交）通知书、采购合同等业绩证明资料。

供应商名称（公章）：

日期： 年 月 日

六、拟投入项目负责人简历表

姓名		性别		年龄	
证书名称		证书编号			
职务		职称		学历	
参加工作时间			从事项目 负责年限		
近 3 年（2023 年 04 月-至今）内类似业绩表					
项目名称	工作内容	服务期限	签约合同金额	备注	
目前正在服务项目情况					

七、拟派项目团队

7.1 项目管理机构组成表

工程名称：

职务	姓名	职称	执业或职业资格证明					备注
			证书名称	级别	证号	专业	养老保险	
项目经理								
技术负责人								
质检员								
安全员								
施工员								
材料员								
资料员								
预算员								
其他人员								

注：1、本工程一旦我单位中标，将配备上述项目管理人员。上述填报内容真实，如不真实，将按照有关规定接受处理。

2、承包人若需要更换本工程响应文件中原有人员时须经发包人同意。未经发包人同意，承包人更换人员应承担违约责任，并且按照中标价 5 % 给发包人支付违约金。

注：按竞争性磋商文件要求在本表后附相关人员证书。

7.2 近年完成的类似项目情况表

项目名称	
项目所在地	
发包人名称	
发包人地址	
发包人联系人及电话	
合同价格	
开工日期	
竣工日期	
承担的工作	
工程质量	
项目经理	
技术负责人	
总监理工程师及电话	
项目描述	
备注	

法定代表人或其委托代理人（签/章）：

供应商(公章)：

备注：1、类似项目指____规模、使用功能相似____工程。

2、本表后附中标通知书、合同协议书、竣工验收意见表的复印件，具体年份要求见投标人须知前附表。每张表格只填写一个项目，并标明序号。

4.3 正在施工的和新承接的项目情况表

项目名称	
项目所在地	
发包人名称	
发包人地址	
发包人电话	
签约合同价	
开工日期	
计划竣工日期	
承担的工作	
工程质量	
项目经理	
技术负责人	
总监理工程师及电话	
项目描述	
备注	

备注：本表后附中标通知书和合同协议书复印件。每张表格只填写一个项目，并标明序号。

法定代表人或其委托代理人（签/章）：

供应商(公章)：

八、技术方案

供应商应按照竞争性磋商文件的要求，提供详细的工程实施及相关服务方案，包括文字描述或图表显示。格式自拟。

九、其他文件

(一) 竞争性磋商文件要求提供的其它商务、技术资料和证明材料；

1.1 供应商信息采集表

供应商名称	供应商实际控制人性别	外商投资类型

注：1. 供应商如为联合体，则应填写联合体各成员信息。

2. “供应商实际控制人性别”按供应商实际控制人性别划分请填写“男”或“女”，指拥有供应商 51%以上绝对所有权的性别；绝对所有权拥有者可以是一个人，也可以是多人合计计算。

3. “外商投资类型”请填写“外商单独投资”、“外商部分投资”或“内资”。

1.2 其它商务、技术资料和证明材料

(二) 供应商认为需要提供的其它商务、技术资料和说明。

新疆维吾尔自治区喀什地区第二人民医院10千伏配
电线路工程 工程

招标工程量清单

招标人： _____
(单位盖章)

造价咨询人： _____
(单位资质专用章)

法定代表人
或其授权人： _____
(签字或盖章)

法定代表人
或其授权人： _____
(签字或盖章)

编制人： _____
(造价人员签字盖专用章)

复核人： _____
(造价工程师签字盖专用章)

编制时间： 年 月 日

复核时间： 年 月 日

建设项目投标报价汇总表

工程名称：新疆维吾尔自治区喀什地区第二人民医院10千伏配电线路工程

第 1 页 共 1 页

序号	单项工程名称	金额（元）	其中：（元）		
			暂估价	安全文明施工费	规费
1	新疆维吾尔自治区喀什地区第二人民医院10千伏配电线路工程				
	合计				

注：本表适用于建设项目招标控制价或投标报价的汇总。

表-02

单项工程投标报价汇总表

工程名称：新疆维吾尔自治区喀什地区第二人民医院10千伏配电线路工程

第 1 页 共 1 页

序号	单位工程名称	金额（元）	其中：（元）		
			暂估价	安全文明施工费	规费
1	安装工程				
合计					

注：本表适用于单项工程招标控制价或投标报价的汇总。暂估价包括分部分项工程中的暂估价和专业工程工程暂估价。

表—03

单位工程投标报价汇总表

工程名称：安装工程

标段：新疆维吾尔自治区喀什地区第二人民医院10千伏配电线路工程

第 1 页 共 1 页

序号	汇总内容	金额(元)	其中：暂估价(元)
一	分部分项工程费		
二	措施项目费		
2.1	单价措施项目费		
2.2	总价措施项目费		
2.21	其中：安全文明施工费		
三	其他项目费		
3.1	暂列金额		
3.2	暂估价		
3.3	计日工		
3.4	总承包服务费		
四	规费		
五	税前工程造价		
六	税金		
投标报价合计=一+二+三+四+六			

注：本表适用于单位工程招标控制价或投标报价的汇总，如无单位工程划分，单项工程也使用本表汇总

表—04

分部分项工程和单价措施项目清单与计价表

工程名称：安装工程

标段：新疆维吾尔自治区喀什地区第二人民医院10千伏配电线路工程

第 1 页 共 1 页

序号	项目编码	项目名称	项目特征描述	计量单位	工程量	金额（元）		
						综合单价	合价	其中 暂估价
		分部分项						
1	030410001001	电杆组立	1. 名称:水泥电线杆 12米高 2. 现浇基础类型、钢筋类型、规格, 基础垫层要求:含土方开挖、回填、吊装等费用	根	6			
2	030410004004	杆上设备	1. 名称:线路柱式瓷绝缘子 2. 型号 :R12. 5ET150N, 170, 336, 534	台	8			
3	030402006001	隔离开关	1. 名称:隔离开关 2. 型号:10kV三相隔离开关, 630A, 20kA, 手动双柱立开式, 不接地 3. 容量(A):HG9-10/630	组	2			
4	030410004005	避雷器	1. 名称:避雷器 2. 型号:HY5WS-17/50 3. 规格:交流避雷器, AC10kV, 17kV, 硅橡胶, 50kV, 不带间隙	组	6			
5	030410003003	导线架设	1. 名称:绝缘电线 2. 型号 :AC10kV, JKLGJ, 240/30	km	0.03			
6	030408006004	电力电缆头	1. 名称:接线端子 2. 型号:DT-240 3. 材质、类型:电缆接线端子, 铜镀锡, 240mm ² , 双孔 4. 安装部位:户外	个	18			
7	030410003004	导线架设	1. 名称:绝缘电线 2. 型号:架空绝缘导线, AC10kV, JKLYJ, 240	km	0.04			
8	030408006005	电力电缆头	1. 名称:接线端子 2. 型号:DT-70 3. 材质、类型:电缆接线端子, 铜镀锡, 70mm ² , 单孔 4. 安装部位:户外	个	14			
9	03B004	并沟线夹	1. JDL-50-240	只	18			
10	03B005	接续金具-接地线夹	1. JDL-50-240	只	6			
11	030410002002	横担组装	1. 名称:单回角铁横担 2. 规格:HD8-2000	组	8			
12	030410004006	杆上设备	1. 名称:横担抱箍 2. 型号:HBG6-220	组	8			
13	030410004007	杆上设备	1. 名称:绝缘子支座 2. 型号:QZ-120	组	12			
14	030410004008	杆上设备	1. 名称:接地装置 2. 型号:JD13-5	组	2			
15	030410004009	杆上设备	1. 名称:螺栓 2. 型号:M18×90	组	36			

16	030410004010	杆上设备	1.名称:螺栓 2.型号:M18×45	组	44		
17	030410004011	杆上设备	1.名称:螺栓 2.型号:M16×45	组	54		
18	030410004012	杆上设备	1.名称:螺栓 2.型号:M10×45	组	24		
19	031002002001	设备支架	1.材质:DRJ5-400 2.形式:单侧安装支架	套	2		
20	031002002002	设备支架	1.材质:DLJ5-165 2.形式:杆上电缆固定架	套	12		
21	03B006	横担抱箍	1.名称:横担抱箍 2.规格:HBG6-240	块	2		
22	03B007	横担抱箍	1.名称:横担抱箍 2.规格:HBG6-260	块	2		
23	03B008	横担抱箍	1.名称:横担抱箍 2.规格:HBG6-280	块	2		
24	03B009	横担抱箍	1.名称:横担抱箍 2.规格:HBG6-300	块	2		
25	03B010	横担抱箍	1.名称:横担抱箍 2.规格:HBG6-320	块	2		
26	03B011	横担抱箍	1.名称:横担抱箍 2.规格:HBG6-340	块	2		
27	03B012	横担抱箍	1.名称:横担抱箍 2.规格:HBG6-360	块	2		
28	03B013	横担抱箍	1.名称:半圆抱箍 2.规格:BG6-240	块	2		
29	03B014	横担抱箍	1.名称:半圆抱箍 2.规格:BG6-260	块	2		
30	03B015	横担抱箍	1.名称:半圆抱箍 2.规格:BG6-280	块	2		
31	03B016	横担抱箍	1.名称:半圆抱箍 2.规格:BG6-300	块	2		
32	03B017	横担抱箍	1.名称:半圆抱箍 2.规格:BG6-320	块	2		
33	03B018	横担抱箍	1.名称:半圆抱箍 2.规格:BG6-340	块	2		
34	03B019	横担抱箍	1.名称:半圆抱箍 2.规格:BG6-360	块	2		
35	030408001001	电力电缆	1.名称:低压电缆 2.型号:YJV22-8.7/15kV-3*300mm ²	m	605		
36	030408006006	电力电缆头	1.名称:电力电缆头 2.型号:10kV电缆终端,3×300,户外终端,冷缩,铜	个	2		
37	030408003001	电缆保护管	1.名称:电缆保护管 2.规格:电缆保护管,MPP,φ200	m	130		
38	03B001	拉管	1.新建拉管1*1	m	130		
39	030414002001	送配电装置系统		系统	1		
		分部小计					
		措施项目					
		分部小计					
合计							

注:为计取规费等的使用,可在表中增设其中:“定额人工费”。

总价措施项目清单与计价表

工程名称：安装工程

标段：新疆维吾尔自治区喀什地区第二人民医院10千伏配电网工程

第 1 页 共 1 页

序号	项目编码	项目名称	计算基础	费率(%)	金额(元)	调整费率(%)	调整后金额(元)	备注
1	031302001001	安全文明施工						
2	031302001002	其中：环境保护费、文明施工费、安全施工费	分部分项人工费+单价措施项目人工费	0				
3	031302001003	其中：临时设施费	分部分项人工费+单价措施项目人工费	1.61				
4	031302002001	夜间施工增加费		0				按实际发生计取，不发生不计取。
5	031302004001	二次搬运费	分部分项人工费+单价措施项目人工费	0				
6	031302005001	冬雨季施工增加费		0				不发生不计取，在编制施工招标文件时依据工程实际情况，结合市场编制费用清单
7	031302006001	已完工程及设备保护费	分部分项人工费+单价措施项目人工费	0.07				
8	031301009001	特殊地区增加费		0				结合工程实际情况，按相关规定计取(高海拔地区施工增加费计算过程详见【取费设置】-【高海拔地区施工增加费】功能界面)
9	X031302008001	工程定位复测、点交清理费	分部分项人工费+单价措施项目人工费	0.27				
10	X031302010001	检验试验费						
11	X031302010002	其中：自检试验费		0				
12	X031302010003	其中：检验试验配合费	分部分项人工费+单价措施项目人工费	0.18				
13	03B991	竣工档案编制费	分部分项人工费+单价措施项目人工费	0.32				
合 计								

编制人（造价人员）：

复核人（造价工程师）：

注：1. “计算基础”中安全文明施工费可为“定额基价”、“定额人工费”或“定额人工费+定额机械费”，其他项目可为“定额人工费”或“定额人工费+定额机械费”。

2. 按施工方案计算的措施费，若无“计算基础”和“费率”的数值，也可只填“金额”数值，但应在备注栏说明施工方案出处或计算方法。

其他项目清单与计价汇总表

工程名称：安装工程

标段：新疆维吾尔自治区喀什地区第二人民医院10千伏配
电线路工程

第 1 页 共 1 页

序号	项目名称	金额(元)	结算金额(元)	备注
1	暂列金额			明细详见表-12-1
2	暂估价			
2.1	材料暂估价	—		明细详见表-12-2
2.2	专业工程暂估价			明细详见表-12-3
2.3	施工技术专项措施项目暂估价			明细详见表-12-7
3	计日工			明细详见表-12-4
4	总承包服务费			明细详见表-12-5
	合 计			—

注：材料（工程设备）暂估单价进入清单项目综合单价，此处不汇总。

表-12

规费、税金项目计价表

工程名称：安装工程

标段：新疆维吾尔自治区喀什地区第二人民医院10千伏配
电线路工程

第 1 页 共 1 页

序号	项目名称	计算基础	计算基数	计算费率(%)	金额(元)
1	规费	社会保险费+住房公积金			
1.1	社会保险费	养老保险费+失业保险费+医疗保险费 (生育保险费)+工伤保险费			
1.11	养老保险费	分部分项人工费+单价措施项目人工费		7.13	
1.12	失业保险费	分部分项人工费+单价措施项目人工费		0.28	
1.13	医疗保险费(生育保险费)	分部分项人工费+单价措施项目人工费		1.58	
1.14	工伤保险费	分部分项人工费+单价措施项目人工费		0.19	
1.2	住房公积金	分部分项人工费+单价措施项目人工费		1.05	
2	税金	税前工程造价		9	
合计					

编制人(造价人员)：

复核人(造价工程师)：

表-13

设计证书号：电力乙级A265003105

新疆维吾尔自治区喀什地区第二人民医院10千伏配电线路工程

(竣工设计图纸)

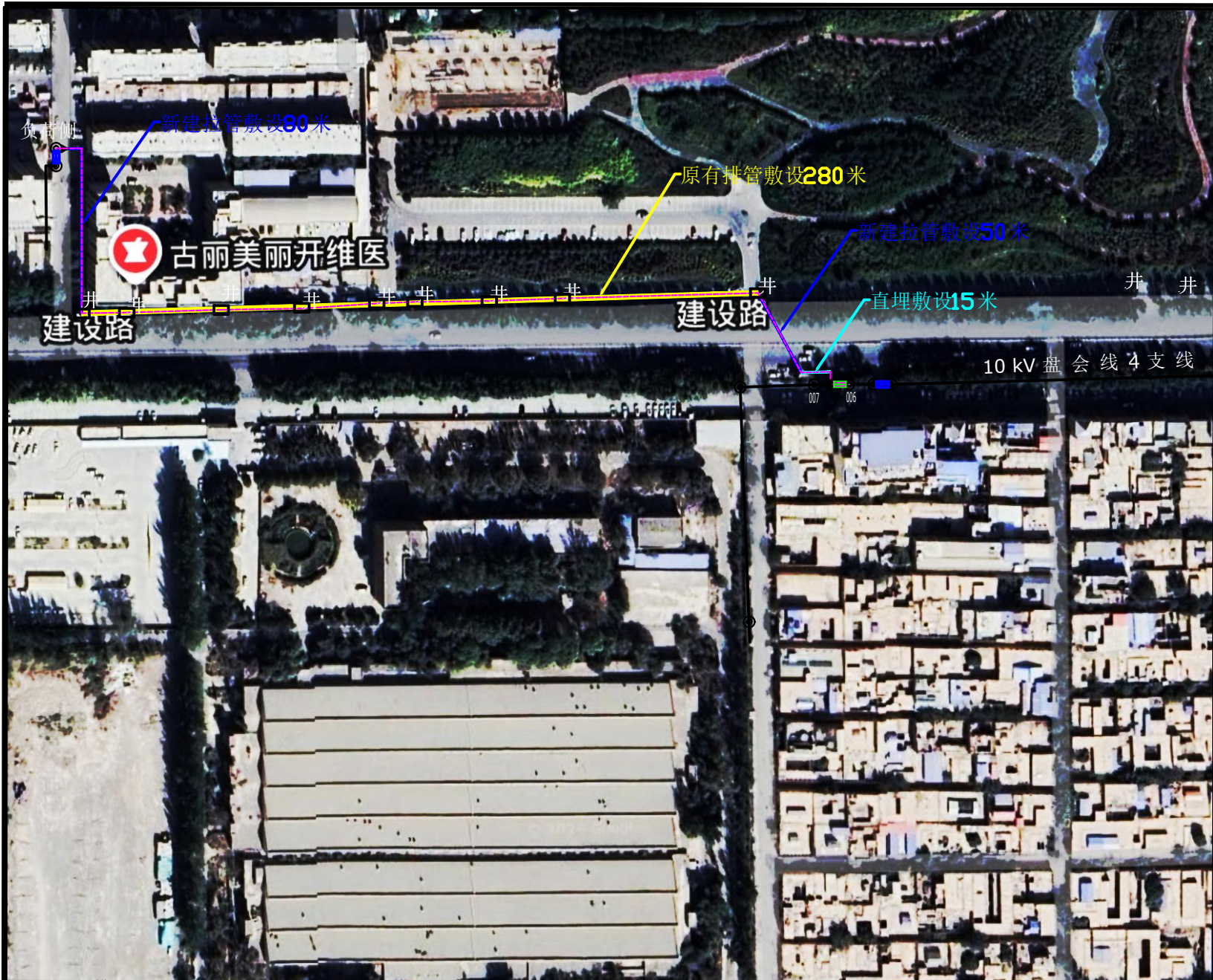
KTS-X2026079Z-D02

线 路 部 分

第一册 说明书及竣工图

喀什天路电力设计咨询有限公司

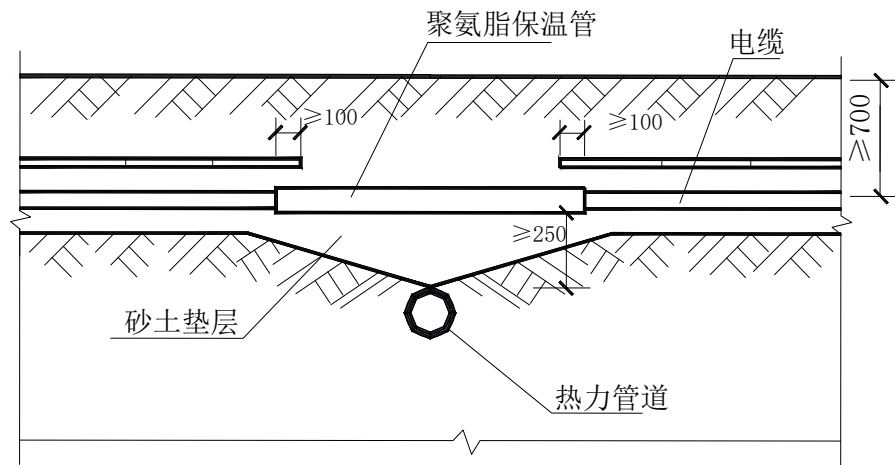
2026年03月



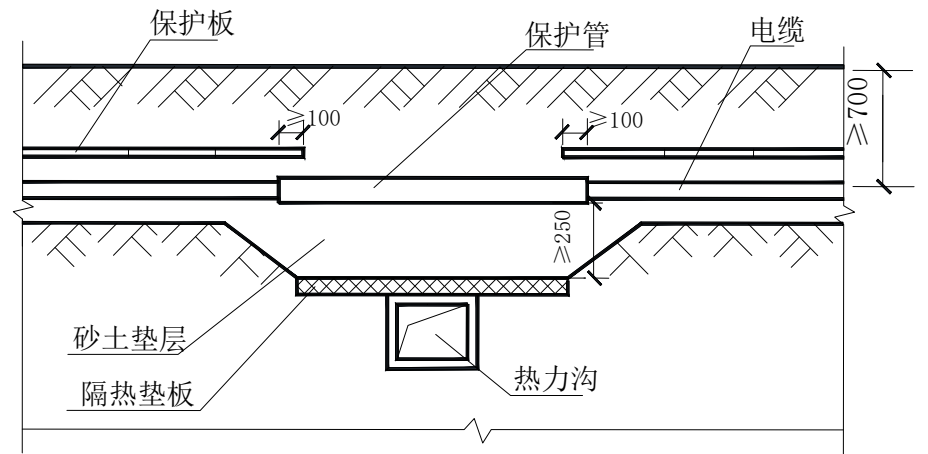
图例说明			
10kV线路电流流向			
	原有10kV线路		原有400V线路
	新建10kV线路		新建400V线路
	改造10kV线路		改造400V线路
	原有0.4kV沿墙线路		新建0.4kV沿墙线路
	原有变压器		原有高低压同杆架设线路
	新建变压器		新建高低压同杆架设线路
	改造(更换)变压器		改造高低压同杆架设线路
	迁移变压器		原有220V线路
	原8米水泥杆		原有10kV电缆线路
	原10米水泥杆		新建10kV电缆线路
	原12米水泥杆		原有0.4kV电缆线路
	原15米水泥杆		新建0.4kV电缆线路
	新立10米水泥杆		原有跌落式熔断器
	新立12米水泥杆		新建跌落式熔断器
	新立15米水泥杆		原有环网箱
	新建钢管杆		新建环网箱
	原有钢管杆		原有配电室
	新建拉管		新建配电室
	新建电缆沟		原有箱式变电站
	原有断路器		新建箱式变电站
	新建断路器		原有低压电缆分支箱
	变电站		新建低压电缆分支箱
	原有直线电缆井		新建直线电缆井
	原有转角电缆井		新建转角电缆井
	原有三通电缆井		新建三通电缆井
	原有四通电缆井		新建四通电缆井

建设规模：
本工程新建10千伏电缆线路560米，电缆采用YJV22-8.7/15千伏-3×300；新建1*1拉管130米。
预计投资为：191.6369万元

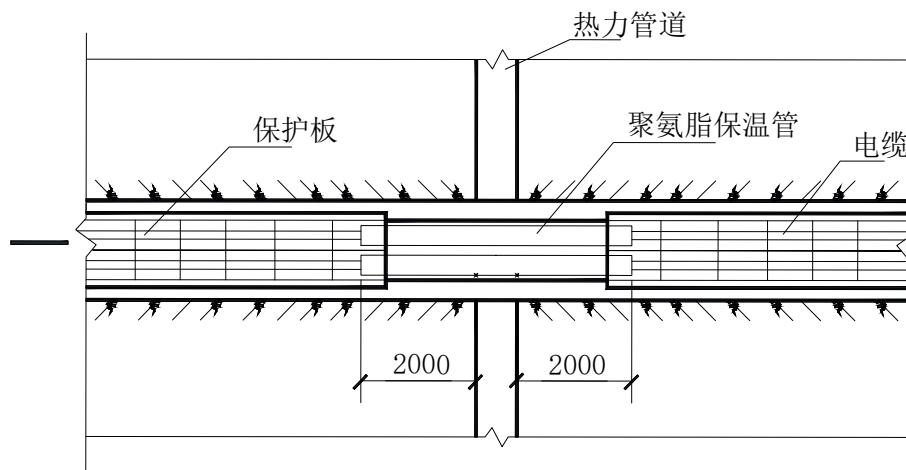
				喀什天路电力设计咨询有限公司		新疆维吾尔自治区喀什地区第二人民医院 10千伏配电线路工程		施工图 编辑	
批准	字号	设计	张彦斌	路径图					
审核	张彦斌	比例							
校核	朱五	日期	2026年03月						
图号	KTS-X2025179Z-D02-01								



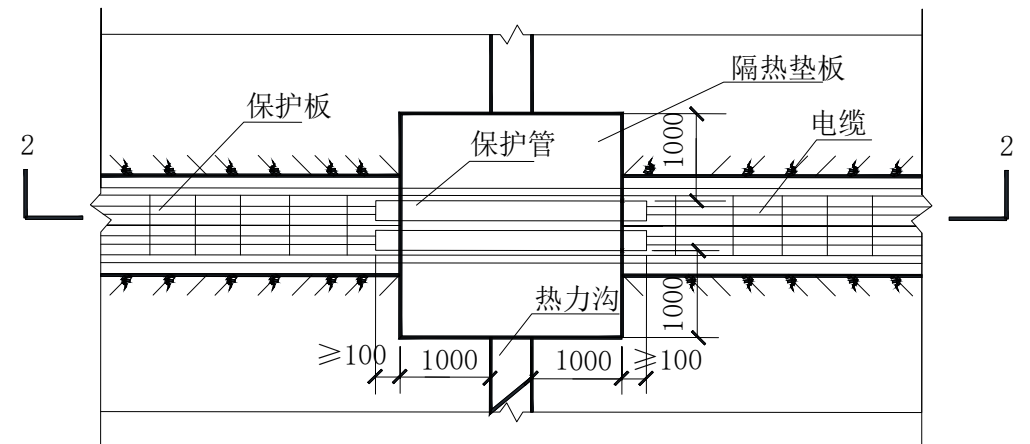
1 - 1



2 - 2



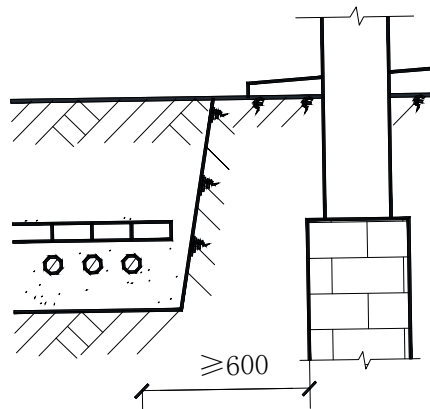
电缆与热力管道交叉



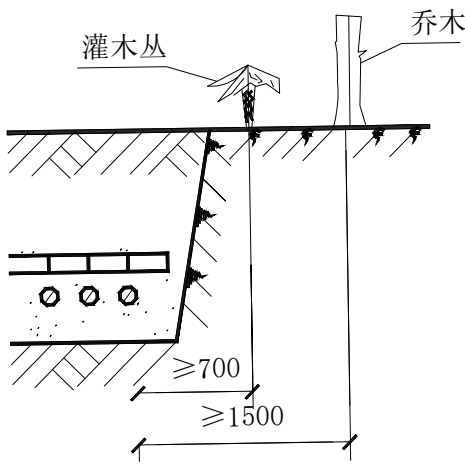
电缆与热力沟交叉

- 说明: 1. 本图为电缆穿保护管后和热力管沟交叉的距离规定, 砖砌槽、预制槽盒内直埋也按本图规定执行。
 2. 电缆与热力管道交叉时, 如不采用隔热措施, 其净距不应小于500mm。
 3. 隔热板采用矿棉保温板, 岩棉保温板, 微孔硅酸钙保温板, 其厚度不应小于50mm, 并外包二毡三油。

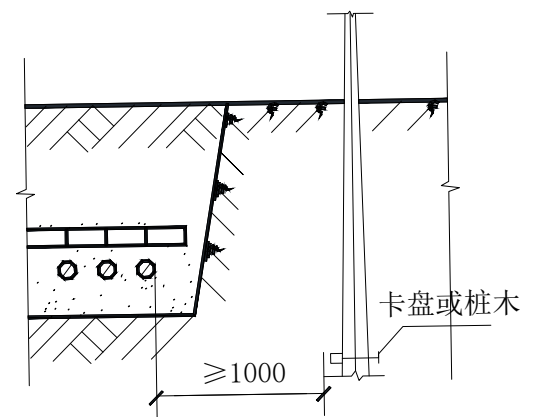
喀什天路电力设计咨询有限公司				新疆维吾尔自治区喀什地区第二人民医院 10千伏配电线路工程		施工图 编制
批准	李宇	设计	李宇	电缆与热力管沟交叉敷设		
审核	张圣凯	比例				
校核	朱五	日期	2026年03月	图号	KTS-X2026079Z-D02-02	0



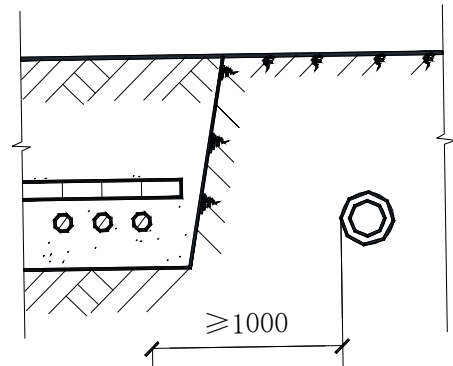
电缆与建筑物平行



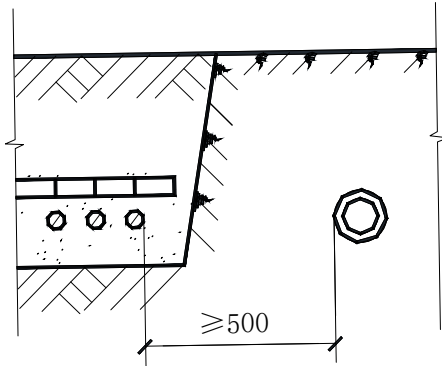
电缆与树木接近



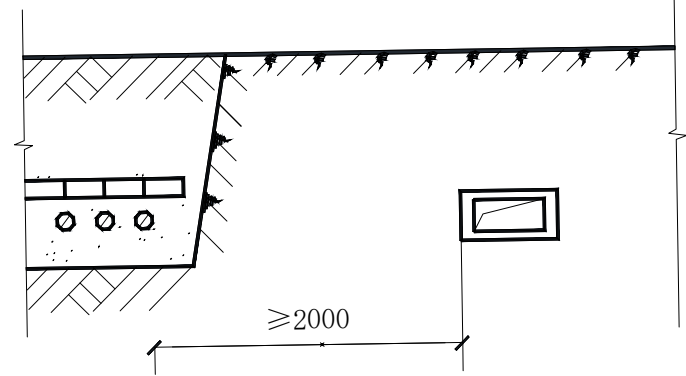
电缆与电杆接近



电缆与石油煤气管平行




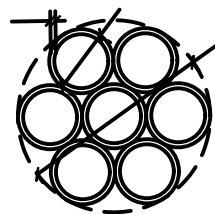
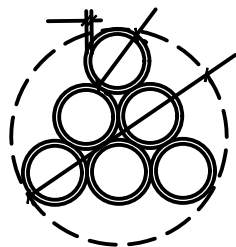
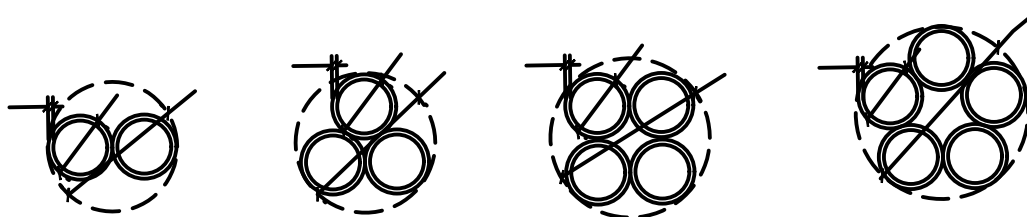
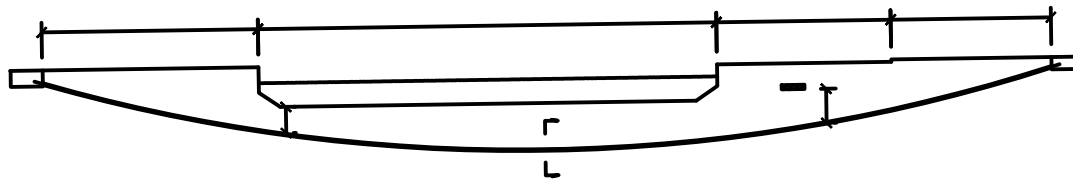
电缆与水管平行




电缆与热力沟（管）平行

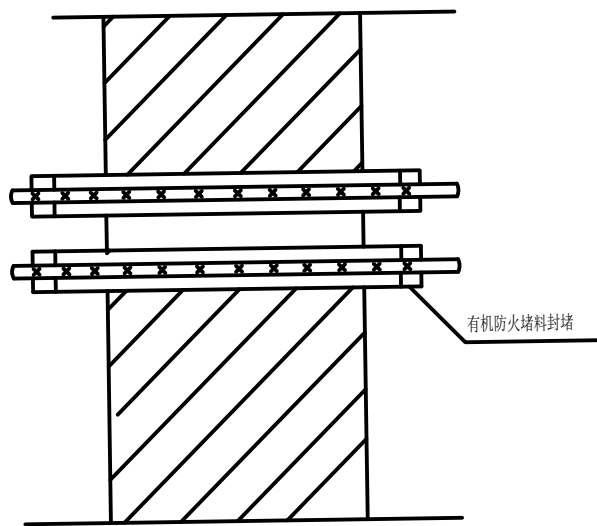
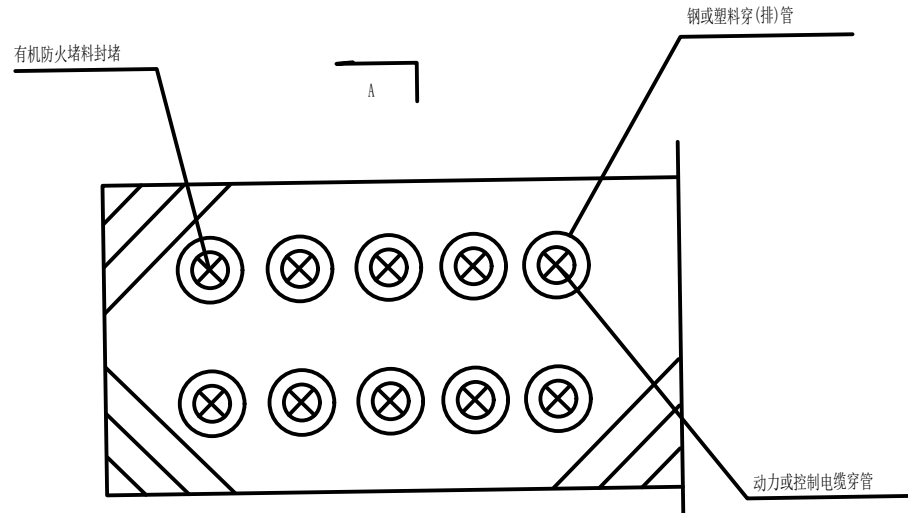
- 说明：1. 电缆与热力沟（管）的距离，若有一段不能满足2000mm时可以减小，但不得小于500mm，此时应在与电缆接近的一段热力管路上，加装隔热装置，使电缆周围土壤的温升不超10° C。
 2. 不允许将电缆平行敷设在管道的上面或下面。
 3. 电缆与1kV以上架空杆塔基础接近净距应大于4000mm。
 4. 电缆在砖砌槽、预制槽盒中直埋也按本图执行。

 喀什天路电力设计咨询有限公司				新疆维吾尔自治区喀什地区第二人民医院 10千伏配电网工程		施工图 编制
批准	李宇	设计	李宇	电缆与室外地下设施平行接近敷设		
审核	张强	比例				
校核	朱五	日期	2026年03月	图号	KTS-X2026079Z-D02-03	0



7孔断面

 喀什天路电力设计咨询有限公司				新疆维吾尔自治区喀什地区第二人民医院 10千伏配电线路工程		施工图 编制
批准	李宇	设计	李宇	非开挖拉管断面图		
审核	张圣凯	比例				
校核	朱磊	日期	2026年03月	图号	KTS-X2026079Z-D02-04	0



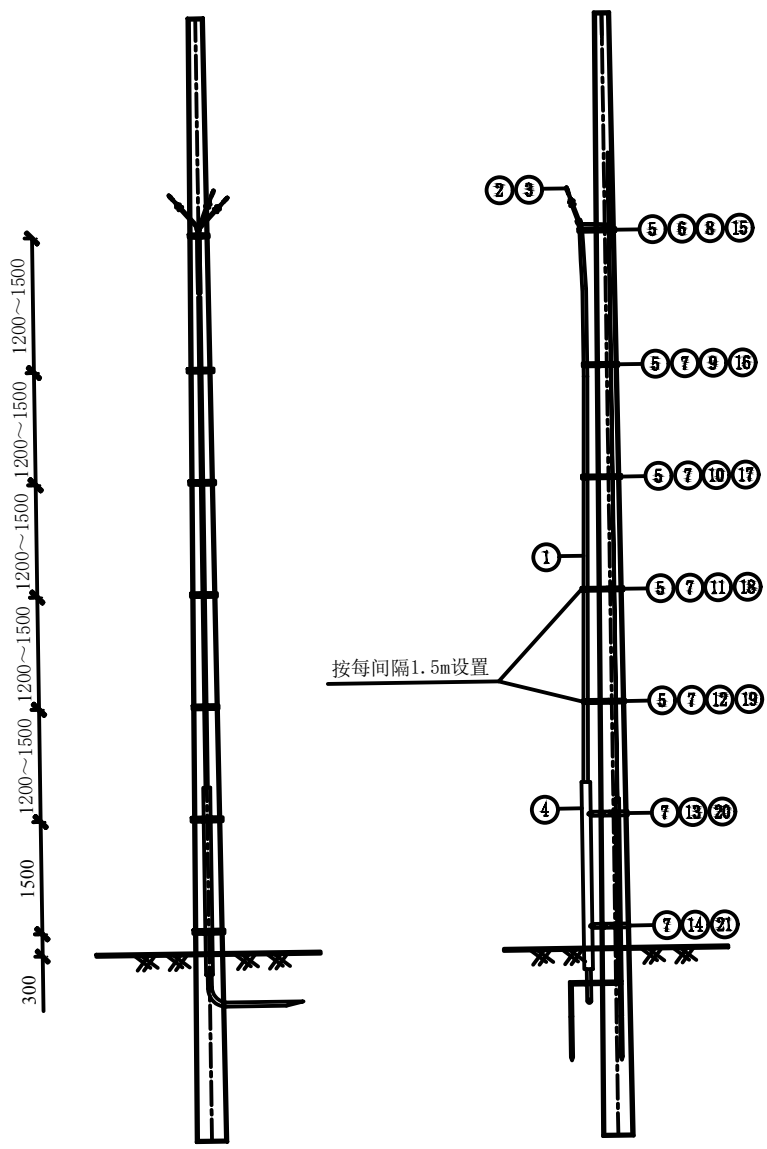
说明:

1. 电缆穿管后两端以有机防火堵料封堵
2. 封堵厚度为>30mm
3. 电缆充填率按 40%

材料表

序号	名称	型号及规格	单位	数量	备注
1	有机防火堵料	2到3倍膨胀率	kg	1.8	每根 0150 管两端封
2	有机防火堵料	2到3倍膨胀率	kg	1.0	每根 0100 管两端封


 喀什天路电力设计咨询有限公司				新疆维吾尔自治区喀什地区第二人民医院 10千伏配电线路工程		施工图 编制
批准	李宇	设计	李宇	电缆穿(排)管防火封堵图		
审核	张圣凯	比例				
校核	朱五	日期	2026年03月	图号	KTS-X2026079Z-D02-05	0

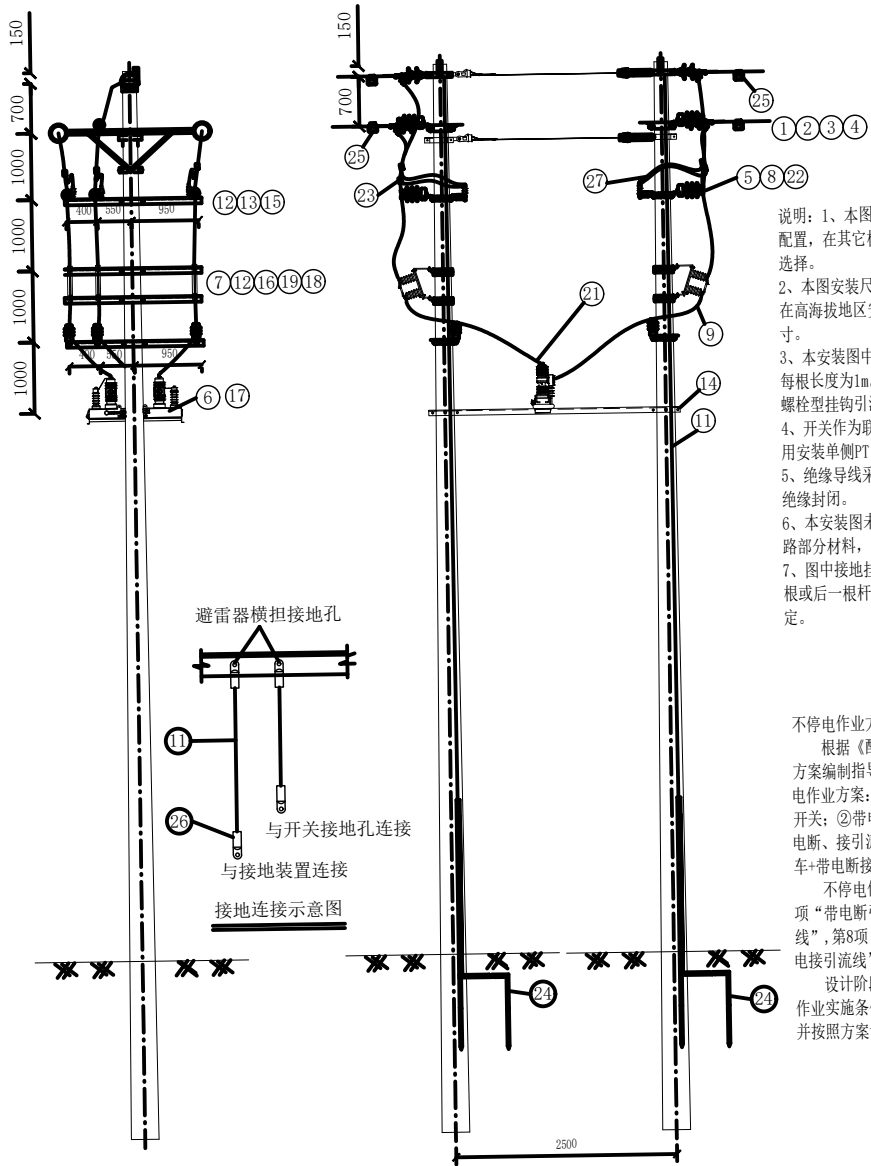


主要材料表

序号	材料名称	型号规格	单位	数量	备注
①	电缆		根	1	设计选型
②	电缆头		套	1	设计选型
③	铜镀锡接线端子		只	3	设计选型
④	电缆保护管		付	1	设计选型
⑤	电缆卡抱	KBG4	块	5	
⑥	杆上电缆固定架	DLJ6-400A	付	1	
⑦	杆上电缆固定架	DLJ5-165	块	6	
⑧	横担抱箍	HBG6-240	块	1	
⑨	横担抱箍	HBG6-260	块	1	
⑩	横担抱箍	HBG6-280	块	1	
⑪	横担抱箍	HBG6-300	块	1	
⑫	横担抱箍	HBG6-320	块	1	
⑬	横担抱箍	HBG6-340	块	1	
⑭	横担抱箍	HBG6-360	块	1	
⑮	半圆抱箍	BG6-240	块	1	
⑯	半圆抱箍	BG6-260	块	1	
⑰	半圆抱箍	BG6-280	块	1	
⑱	半圆抱箍	BG6-300	块	1	
⑲	半圆抱箍	BG6-320	块	1	
⑳	半圆抱箍	BG6-340	块	1	
㉑	半圆抱箍	BG6-360	块	1	
㉒	螺栓	M18×90	只	14	
㉓	螺栓	M18×45	只	14	
㉔	螺栓	M16×45	只	20	

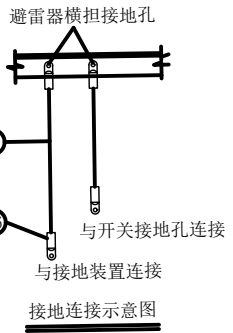
说明：
 1、电缆支架配置原则：电缆保护管支架以上每层按每隔1.2m~1.5m设置电缆支架。
 2、本图电缆支架安装抱箍规格按照φ190×15m单回电缆上杆配置，其它杆高、梢径或杆型的电缆支架安装抱箍参照电缆支架配置原则，由设计另行选择。

 喀什天路电力设计咨询有限公司				新疆维吾尔自治区喀什地区第二人民医院 10千伏配电网工程		施工图 编制
批准	李宇	设计	李宇	单回电缆上杆安装图		
审核	张强	比例				
校核	朱磊	日期	2026年03月	图号	KTS-X2026079Z-D02-06	0



说明：1、本图中铁件规格均按照 $\phi 190$ 电杆配置，在其它梢径杆上安装时，由设计另行选择。
 2、本图安装尺寸按海拔1000米以下考虑，在高海拔地区安装时，需另行计算安装尺寸。
 3、本安装图中避雷器引流线为一体式装置，每根长度为1m。引线不配置接线端子及JLG螺栓型挂钩引流线夹，线尾绝缘封闭。
 4、开关作为联络用需安装双侧PT，作为分支用安装单侧PT（本图材料表为单PT材料）。
 5、绝缘导线采用剥皮安装的线夹均需进行绝缘封闭。
 6、本安装图未考虑设备安装杆塔的架空线路部分材料，设计人员须自行配置。
 7、图中接地线挂环安装位置，可安装在前一根或后一根杆上，各地运行部门也可自行确定。

不停电作业方案适用建议：
 根据《配电网工程常用场景不停电作业方案编制指导意见》，此类工作可采用不停电作业方案：①带电接引流线新建柱上分段开关；②带电接引流线新建柱上开关；③带电断、接引流线更换柱上开关；④中压发电车+带电断接引流线更换分段开关。
 不停电作业项目(Q/GDW-10520)：第3项“带电断引流线”，第4项“带电接引流线”，第8项“带电断引流线”，第9项“带电接引流线”。
 设计阶段须与项目管理单位对接不停电作业实施条件，配合编制不停电作业方案，并按照方案计列费用，促进实施。



主要材料表

序号	材料(设备)名称	型号规格	单位	数量	备注
①	平行挂板	PD-12	只	2	
②	楔形线夹	NX-2	只	2	
③	镀锌钢绞线	GJ-80	公斤	4	6米
④	UT型线夹	NUT-2	只	2	
⑤	线路柱式瓷绝缘子	R5ET105L	只	14	
⑥	开关类设备	一二次融合柱上断路器	台	1	电容取电
⑦	隔离开关	HGW10-12/630	只	6	
⑧	避雷器	YH5(10)WS-17/45TL	只	6	设计选型
⑨	绝缘导线	JKLYJ-10/240(150、70)	米	35	设计选型
⑩	拉线抱箍	LB-2-200	付	2	图 9-31
⑪	布电线	BV-50	米	30	接地引线
⑫	角钢横担	HD6-2000	根	10	图 17-54
⑬	挂线连铁	LT8-560G	块	6	图 17-31
⑭	双杆支架	SZJ6-3000	块	2	图 17-45
⑮	横担抱箍	HBG6-220	套	4	图 17-22
⑯	横担抱箍	HBG6-240	套	6	图 17-22
⑰	横担抱箍	HBG6-260	套	4	图 17-22
⑱	隔离开关联板	-8×80×1054	块	6	图 17-63
⑲	半圆抱箍	BG6-240	只	6	图 17-20
⑳	铜镀锡接线端子	DT-70	只	6	
㉑	铜镀锡接线端子	DT-240S(150S、70)	只	18	设计选型
㉒	绝缘子支座	QZ-120	块	14	图 17-38
㉓	引流线夹	JBL-50-240	只	6	可选JTXG型线夹
㉔	接地装置	按接地装置模块选择	组	2	设计选配
㉕	旁路(接地)线夹	JDL-50-240	只	6	(接地环)设计选型
㉖	铜镀锡接线端子	DT-50	只	8	
㉗	绝缘导线	JKLYJ-10/70	米	9	
	设备标识牌	铝合金	面	3	
	相序牌	铝合金	面	6	
	警示牌	铝合金	面	2	
	螺栓	M18×90	只	20	
	螺栓	M16×45	只	41	
	螺栓	M12×45	只	6	DT-70用
	螺栓	M10×45	只	8	DT-50用
	螺栓	M□×45(导线端子用)	只	36	按端子孔径选择

喀什天路电力设计咨询有限公司				新疆维吾尔自治区喀什地区第二人民医院		施工图
				10千伏配电网工程		编制
批准	李宇	设计	李宇	单回(双杆)分段(联络)开关安装图(二)		
审核	张强	比例				
校核	朱五	日期	2026年03月			
图号		KTS-X2026079Z-D02-07		0		