

项目名称：乌鲁木齐市天山区乌拉泊村市政供水接入工程

给排水专业施工图设计

2025年11月



新疆新土地城乡规划设计院（有限公司）
New Land Urban-Rural Planning & Design Institute

新疆新土地城乡规划设计院(有限公司)

证书编号: A265122022

市政(给水、排水、道路);

风景园林(专项)

2021年9月至 工程设计文件专用章

2026年9月 新疆住房和城乡建设厅统一发放

建设单位 乌鲁木齐市天山区建设综合管理服务中心
CLIENT

工程编号 XTD-2025-JPS-010 档案编号 XTD-2025-JPS-010 出图日期 2025.11
PROJECT NO. FILE NO. DATE

工程名称 乌鲁木齐市天山区乌拉泊村市政供水接入工程
PROJECT

子项名称
SUBITEM

项目总负责人 孙慧燕
CHIEF PROJECT MANAGER
设计项目负责人 孙慧燕
CHIEF DESIGN MANAGER
方案设计人 孙慧燕
SCHEMATIC DESIGN
园林专业负责人 李少
SCHEMATIC DESIGN
道路专业负责人 孙慧燕
ROAD CHIEF
结构专业负责人 王红伟
STRUCTURE CHIEF
给排水专业负责人 孙慧燕
W & W CHIEF
电气专业负责人 黄睿
ELECTRIC CHIEF

院设计资质章
DESIGN QUALIFICATION SEAL



新疆新土地城乡规划设计院（有限公司）
New Land Urban-Rural Planning & Design Institute

证书编号 CERTIFICATE NO. : A265122022 证书级别 乙级 CERTIFICATED GRADE B

给水管道设计说明

(一) 设计依据:

- 1、建设单位提出的设计要求及与我院签订的本工程设计合同。
- 2、建设方提供的实测地形图。
- 3、《室外给水设计规范》GB50013-2018
- 4、《给水排水工程构筑物结构设计规范》(GB50069-2002)
- 5、《市政给水管道工程及附属设施》(07MS101)
- 6、《2022系列设备(给排水)标准设计图集》第二册:《给水工程》
- 7、本设计采用黄海高程系,管道高程、距离以米计;其余尺寸以毫米计。

(二) 工程概况:

1、工程名称:乌鲁木齐市天山区乌拉泊村市政供水接入工程,建设地点位于:新疆乌鲁木齐市天山区天山大道乌拉泊村。设计给水管线均采用DN300球墨铸铁管,总长度约168米。

(三) 开槽、回填及水压试验要求:

1、沟槽开挖:本工程沟槽采用机械开挖、清基及槽壁,砼路面由机械破除。给水管道沟槽开挖如遇地下水,需将地下水降至槽底最低以下0.5m后方可施工。DN300管道沟槽底宽 $b=0.9$,沟槽开挖按GB50268-2008进行,当施工现场有放坡条件时,暂定按1:0.75放坡开挖;沟槽开挖后视实际情况进行调整。当施工现场无放坡条件时,依据《建筑边坡工程技术规范》(GB50330-2002)边坡支护可采用内支撑或其它有效支护措施。沟槽开挖宽度和施工严格按《给水排水管道工程施工及验收规范》有关规定施工。

2、回填:本工程管道两侧及管顶以上50CM范围内采用中粗砂回填,管顶50CM范围以上采用戈壁土回填,砼路面及水稳层由外购戈壁料回填。回填密实度达到规范要求。详见《给水排水管道施工验收规范》如(GB50268-2008),施工过程中遇到特殊情况,则会同相关单位视情况另行处理。

3、管道安装完毕,需进行水压试验、冲洗及消毒。试验压力为管道系统设计工作压力的1.5倍($>0.9MPa$)。

4、室外给水管系统阀门公称压力均采用 $1.6MPa$,其前后钢制件的承压随阀门压力。

(四) 工程地质状况及地基处理:

甲方未能提供管线实际位置的地勘报告,开挖后可参考以下案例:

- 1、工程地质状况:拟建场地主要岩性为杂填土、砂砾戈壁、全风化泥岩。
 - (1)、杂填土不能作为管道地基持力层,施工时需全部清除。
 - (2)、砂砾戈壁、全风化泥岩可直接作为管道地基持力层。
- 2、开挖后如有特殊土质,及时联系设计单位。

(五)、管道基础及接口:

1、球墨铸铁管采用T型滑入式胶圈接口,管道基础采用20Cm厚砂基础,如遇地质情况特殊情况,请会同相关单位视情况另行处理。

2、施工严格按《给水排水管道工程施工及验收规范》相关规定施工。施工开槽后由建设单位、设计部门、施工单位、监理单位等有关部门进行验槽,满足设计要求后再继续施工。

(六) 井室做法及配件的防腐:

1、阀门井采用预制混凝土砌块砌筑,做法详见图集新22S2-G2。采用钢筋混凝土井圈座和 $\phi 800$ 球墨铸铁井盖,踏步选用钢制踏步。水表井和减压阀井均采用钢筋混凝土现浇,做法详见图集新22S2-N4。

2、钢管及钢制配件表面除锈并清除表面杂物,管道内外清洁光滑并在4小时内防腐。外防腐:底漆为IPN8710-1防腐底漆,面漆为PCHL52-12环氧煤沥青防腐漆。涂层顺序:底漆—面漆—玻璃布—面漆—玻璃布—面漆两道,涂层厚度不小于 $0.6mm$ 。内防腐:IPN8710-2B饮水设备涂料,涂层顺序:底漆一道—面漆两道,涂层厚度不小于 $0.2mm$ 。

3、减压阀采用水力自力式套筒式多喷孔调节阀,减压阀应能实现远程监测阀门状态并需要根据需要实现远程控制阀门动作的功能。

(七) 施工规范及注意事项:

1、本工程管道三通分水、转角及末端均设置支墩。支墩按标准图集采用C20混凝土现场支模浇注,详参10S505《10S505柔性接口给水管道支墩》

2、本设计给水管线施工前,应按管线线路及位置,进行定线复测,确认线路位置及线路高程后,方可开挖施工,施工中如发现图纸与现场实际情况有出入时,须依据设计管底高程进行施工或通知相关单位进行处理。

3、给水管道的施工不应破坏原有地下及地上设施,开挖前施工单位应会同有关单位确认相关地下设施的位置及深度后方可施工。

4、管道开挖后,如遇不良地质基础,如淤泥、石方等,应将淤泥挖除至原土,不到设计标高或超挖部分用片石或砾石砂填至设计基础标高,方可继续施工。如原土面距设计管道基础大于 $1m$ 时,采用 $250mm$ 大石块、C10混凝土灌实,填至小于 $1m$,再采用碎石间隔土分层夯实填至设计基础底。

5、施工验收、管道运输、堆放分别按照以下规范进行:《室外给水排水和燃气热力工程抗震设计规范》GB50032-2002;《给水排水管道工程施工及验收规程》GB50268-2008

(八)、其他未尽事宜,严格按照《给水排水管道工程施工及验收规范》(GB50268-2008)有关规定进行施工。

 <p>新疆新土地城乡规划设计院(有限公司) New Land Urban-Rural Planning & Design Institute 规划证书编号/URBAN PLANNING GRADE: 自资规甲字 22650537 风景园林工程证书编号/LANDSCAPE DESIGN GRADE: A265122022(乙级)</p>	版本 REVISIONS		建设单位	乌鲁木齐市天山区建设综合管理服务中心		专业负责人	杨斐燕	校对	郑欣颖
	版号	日期	描述	工程名称	乌鲁木齐市天山区乌拉泊村市政供水接入工程	审核	李小龙	设计	杨斐燕
	第1版		施工图	图纸名称	设计总说明	审定	李小龙	绘图	陈丽丽
						日期	2025.11	工程编号	XTD-2025-JPS-010
单位出图章					比例		图号	JS-01	

给水管与其他管线及建(构)筑物之间的最小水平净距(m)

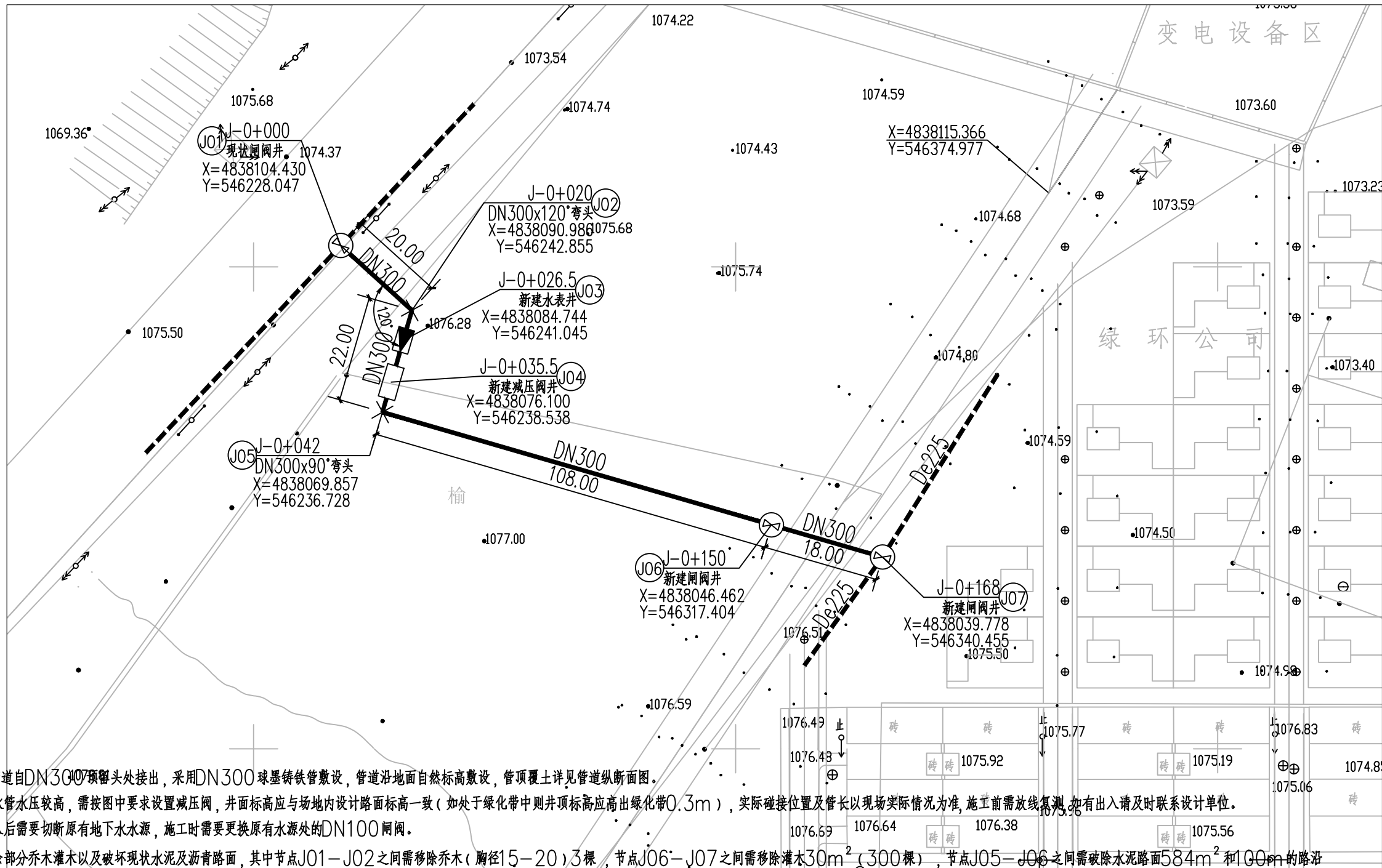
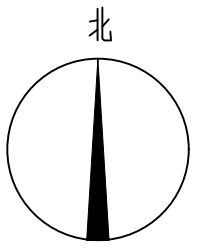
序号	建(构)筑物或管线名称		与给水管线的最小水平净距(m)	
			D≤200mm	D>200mm
1	建筑物		1.0	3.0
2	污水、雨水排水管		1.0	1.5
3	燃气管	中低压 P≤0.4MPa	0.5	
		高压	0.4MPa<P≤0.8MPa	1.0
			0.8MPa<P≤1.6MPa	1.5
4	热力管		1.5	
5	电力电缆		0.5	
6	电信电缆		1.0	
7	乔木(中心)		1.5	
8	灌木			
9	地上杆柱	通信照明及<10KV	0.5	
		高压铁塔基础边	3.0	
10	道路侧石边缘		1.5	
11	铁路钢轨(或坡脚)		5.0	

给水管与其他管线最小垂直净距(m)

序号	管线名称		与给水管线的最小垂直净距(m)
1	给水管线		0.15
2	污、雨水排水管线		0.40
3	热力管线		0.15
4	燃气管线		0.15
5	电信管线	直埋	0.50
		管沟	0.15
6	电力管线		0.15
7	沟渠(基础底)		0.50
8	涵洞(基础底)		0.15
9	电车(轨底)		1.00
10	铁路(轨底)		1.00

 新疆新土地城乡规划设计院(有限公司) New Land Urban-Rural Planning & Design Institute 规划证书编号/URBAN PLANNING GRADE: 自资规甲字 22650537 风景园林工程证书编号/LANDSCAPE DESIGN GRADE: A265122022(乙级)	版本 REVISIONS 版号 日期 描述 CODE DATE DESCRIPTION 第1版 施工图		建设单位 乌鲁木齐市天山区建设综合管理服务中心	专业负责人 CHIEF 杨斐燕	校对 CHECKED BY 郑欣颖
			工程名称 乌鲁木齐市天山区乌拉泊村市政供水接入工程	审核 VERIFIED BY 李小龙	设计 DESIGNER 杨斐燕
			图纸名称 给水管与其他管线最小水平、垂直净距	审定 APPROVED BY 李小龙	绘图 DRAWN BY 陈丽丽
	单位出图章			日期 DATE 2025.11	工程编号 BUILDING NO. XTD-2025-JPS-010
				比例 SCALE	图号 DRAWING NO. JS-02

乌拉泊村市政供水接入工程



说明:

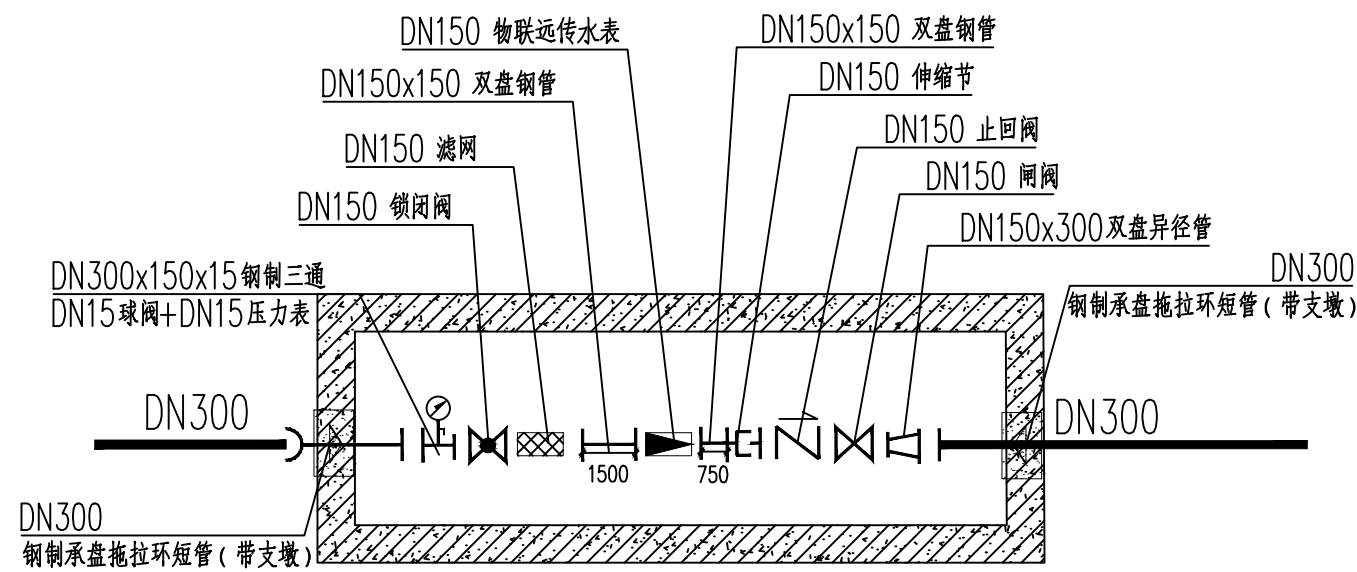
- 1、此新建给水管道自DN300预留头处接入，采用DN300球墨铸铁管敷设，管道沿地面自然标高敷设，管顶覆土详见管道纵断面图。
- 2、因市政主供水管水压较高，需按图中要求设置减压阀，井面标高应与场地内设计路面标高一致（如处于绿化带中则井顶标高应高出绿化带0.3m），实际碰接位置及管长以现场实际情况为准，施工前需放线复测，如有出入请及时联系设计单位。
- 3、市政水源接入后需要切断原有地下水水源，施工时需要更换原有水源处的DN100闸阀。
- 4、施工时需移除部分乔木灌木以及破坏现状水泥及沥青路面，其中节点J01-J02之间需移除乔木（胸径15-20）3棵，节点J06-J07之间需移除灌木30m²（300棵），节点J05-J06之间需破除水泥路面584m²和100m的路沿石拆除，节点J06-J07之间需破除沥青路面40m²。施工后需将乔木灌木移植保活，路面恢复至原貌。
- 5、因甲方未提供地下管网资料，所以在设计中未考虑以上内容，施工中如遇地下管网应注意保护，及时与相关单位联系采取保护措施，防止地下管网遭到破坏，并注意与给排水管线保持最小水平、垂直净距（详参考设施02页）。
- 6、给水管道与污水管道或输送有毒液体管道交叉时，给水管道应敷设在上面，且不应有接口重叠；当给水管道敷设在下面时，应采用钢管或钢套管，钢套管伸出交叉管的长度，每端不得小于3m，钢套管的末端应采用防水材料封闭。
- 7、其他未尽事宜严格按照国家相关规范执行。

图例

原有给水管道	De110
新建给水管道	DN300
阀门井	⊗
水表井	⊠
节点编号、桩号及坐标	J-0+000 (J01) X=0.000 Y=0.000

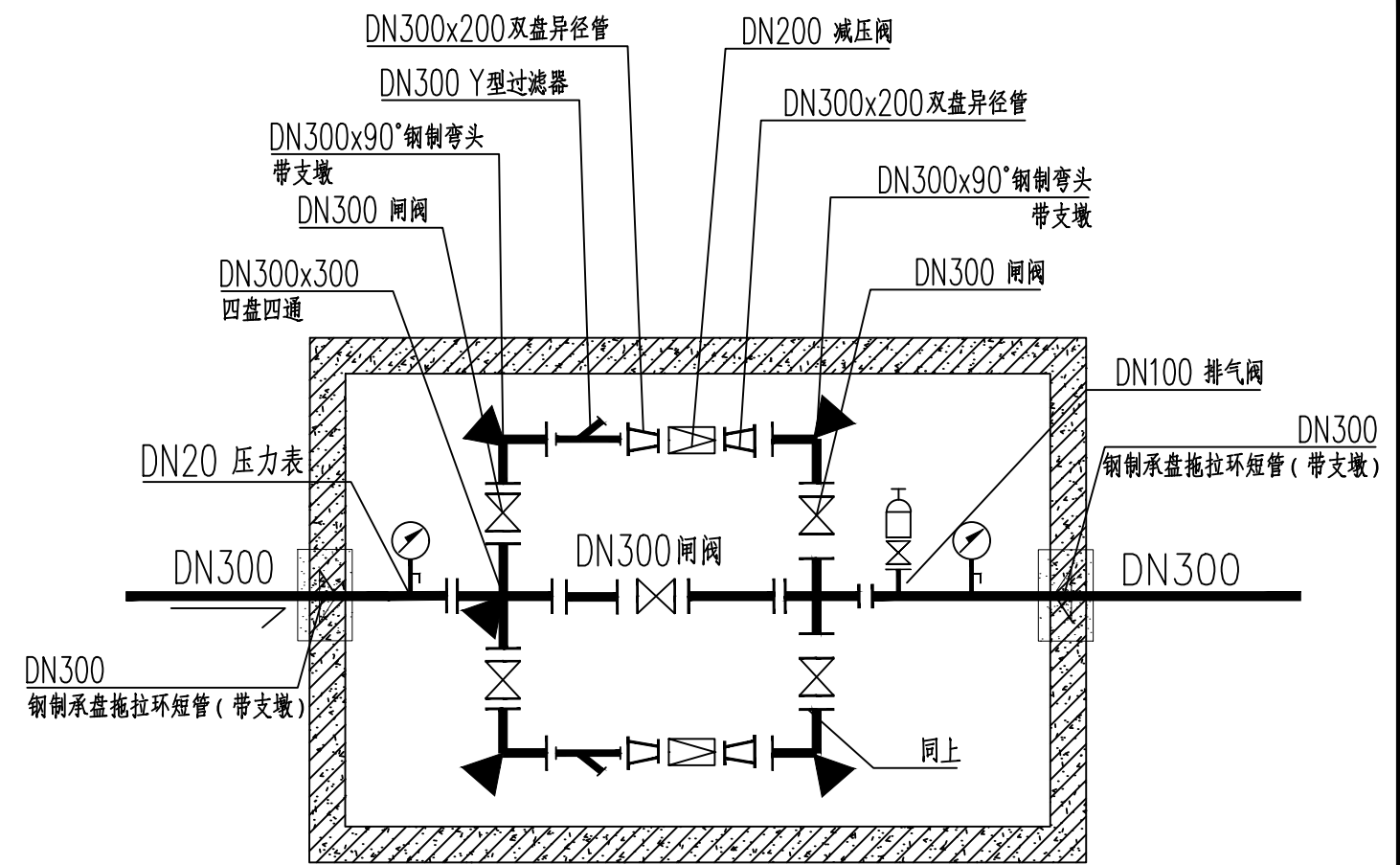
给水管线总平面图

<p>新疆新土地城乡规划设计院（有限公司） New Land Urban-Rural Planning & Design Institute 规划证书编号 / URBAN PLANNING GRADE: 自资规甲字 22650537 风景园林工程证书编号 / LANDSCAPE DESIGN GRADE: A265122022(乙级)</p>	版本 REVISIONS		建设单位	乌鲁木齐市天山区建设综合管理服务中心		专业负责人	杨斐燕	校对	郑欣颖
	版号	日期	描述	工程名称	乌鲁木齐市天山区乌拉泊村市政供水接入工程	审核	李小龙	设计	杨斐燕
	第1版		施工图	图纸名称	给水管线总平面图	审定	李小龙	绘图	陈丽丽
	日期		2025.11	日期	2025.11	工程编号	XTD-2025-JPS-010	比例	JS-03



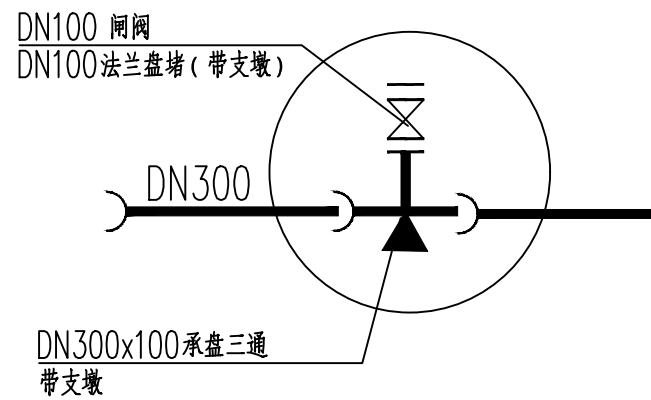
① J03 DN150 物联远传水表套件一组

- 1、新建水表井内径尺寸: 5500x2000
- 2、井室采用钢筋混凝土结构, 做法详见新22S2-N4

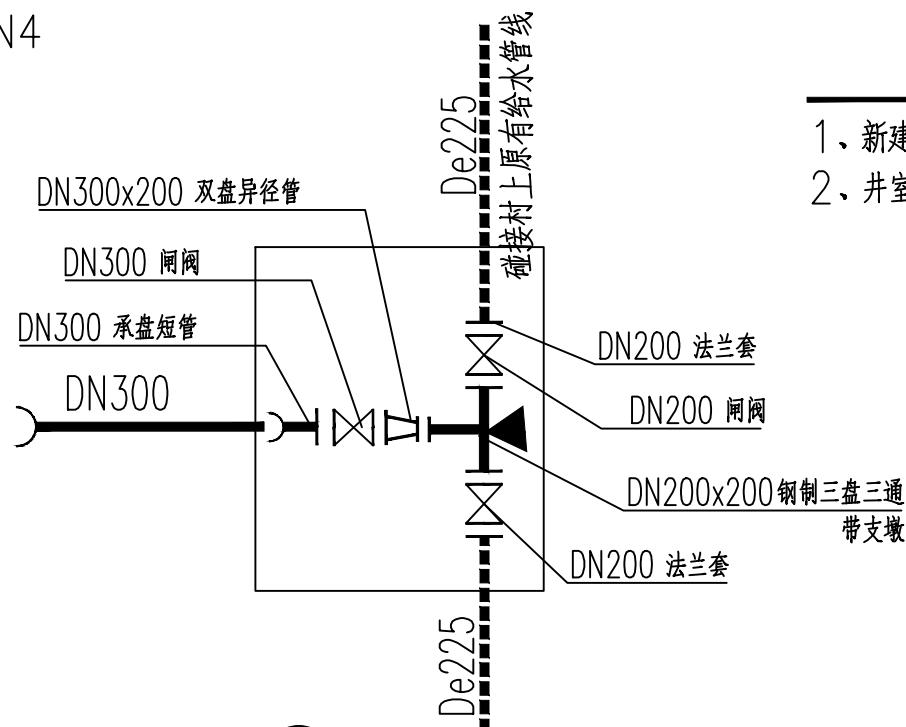


① J04 DN200 减压阀 (一用一备)

- 1、新建减压阀井内径尺寸: 5000x3000
- 2、井室采用钢筋混凝土结构, 做法详见新22S2-N4



① J06 闸门井内径尺寸: $\phi 1200$

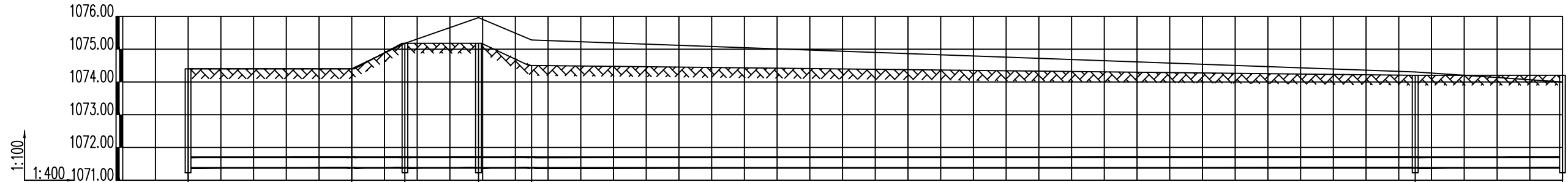


① J07 闸门井内径尺寸: 1600x1800

现场空间有限, 此井室砌筑成矩形井室

给水节点安装大样

<p>新疆新土地城乡规划设计院 (有限公司) New Land Urban-Rural Planning & Design Institute 规划证书编号 / URBAN PLANNING GRADE: 自资规甲字 22650537 风景园林工程证书编号 / LANDSCAPE DESIGN GRADE: A265122022(乙级)</p>	版本 REVISIONS		建设单位	乌鲁木齐市天山区建设综合管理服务中心	专业负责人	杨斐燕	校对	郑欣颖
	版号	日期	描述	工程名称	审核	李小龙	设计	杨斐燕
	CODE	DATE	DESCRIPTION	图纸名称	审定	李小龙	绘图	陈丽丽
	第1版		施工图	给水节点大样图	日期	2025.11	工程编号	XTD-2025-JPS-010
比例 SCALE				比例		图号	JS-04	



井编号	J1	J2	J3	J4	J5		J6	J7
设计地面标高(m)	1074.400	1074.400	1075.180	1075.180	1074.500		1074.200	1074.200
覆土厚度(m)	2.700	2.700	3.480	3.480	2.800		2.500	2.500
管中标高(m)	1071.539	1071.539	1071.539	1071.539	1071.539		1071.539	1071.539
管道长度(m)	20.00	6.50	9.00	6.50	球墨铸铁管 T型滑入式胶圈接口 108.00		18.00	
管材和接口形式								
管径(mm)	300	300	300	300	20cm厚砂基础 300		300	
管道基础								
管线平面								



新疆新土地城乡规划设计院(有限公司)
New Land Urban-Rural Planning & Design Institute
规划证书编号 / URBAN PLANNING GRADE: 自资规甲字 22650537
风景园林工程证书编号 / LANDSCAPE DESIGN GRADE: A265122022(乙级)

版本号	日期	描述
CODE	DATE	DESCRIPTION
第1版		施工图

建设单位	乌鲁木齐市天山区建设综合管理服务中心
工程名称	乌鲁木齐市天山区乌拉泊村市政供水接入工程
图纸名称	给水管线纵断面

专业负责人 CHIEF	杨斐燕	校对 CHECKED BY	郑欣颖
审核 VERIFIED BY	李小龙	设计 DESIGNER	杨斐燕
审定 APPROVED BY	李小龙	绘图 DRAWN BY	陈丽丽
日期 DATE	2025.11	工程编号 BUILDING NO.	XTD-2025-JPS-010
比例 SCALE		图号 DRAWING NO.	JS-05

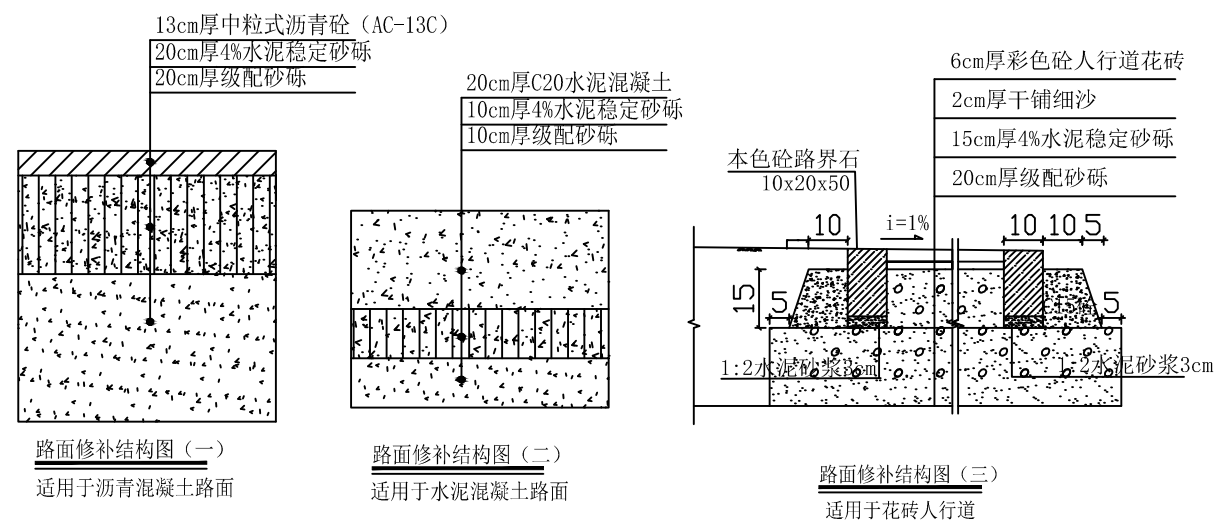
单位出图章

材 料 表

一、管材					
序号	名称	规格	单位	数量	备注
1	球墨铸铁管	DN300	根	28	6米一根, 共计168m
2	钢制承插弯头	DN300x90°	个	1	带支墩, 支墩详见10S505-53
3	钢制承插弯头	DN300x120°	个	1	带支墩, 支墩详见10S505-53
二、闸阀井					
序号	名称	规格	单位	数量	备注
1	闸阀井井室	∅1200	座	1	砼砌块, 详新22S2-G2
2	承盘三通	DN300x100	个	1	带支墩, 支墩详见10S505-53
3	闸阀	DN100	个	2	
4	砼砌块	C20	个	4	尺寸: 120x240x240
5	法兰盘堵	DN100	个	1	带支墩, 支墩详见10S505-53
6	闸阀井井室	1600x1800	座	1	砼砌块
7	承盘短管	DN300	个	1	钢制件
8	三盘三通	DN200x200	个	1	钢制件
9	闸阀	DN300	个	1	
10	双盘异径管	DN300x200	个	1	钢制件
11	法兰套	DN100	个	1	
12	闸阀	DN200	个	2	
13	法兰套	DN200	个	2	
三、水表井					
序号	名称	规格	单位	数量	备注
1	水表井井室	5500x2000	座	1	钢筋混凝土, 详新22S2-N4
2	钢制承盘拖拉环短管	DN300	个	2	钢制, 带支墩
3	钢制双盘三通	DN300x150x15	个	1	
4	球阀	DN15	个	1	
5	压力表	DN15	个	1	
6	锁闭阀	DN150	个	1	
7	过滤器	DN150	个	1	
8	钢制双盘钢管	DN150	米	2.3	
9	物联远传水表	DN150	块	1	含远传数据包

10	伸缩节	DN150	个	1	
11	止回阀	DN150	个	1	
12	闸阀	DN150	个	1	
13	双盘异径管	DN150x300	个	1	
四、减压阀井					
序号	名称	规格	单位	数量	备注
1	减压阀井井室	5000x3000	座	1	钢筋混凝土井, 详新22S2-N4
2	钢制承盘拖拉环短管	DN300	个	2	钢制, 带支墩
3	压力表	DN20	个	2	
4	钢制四盘四通	DN300x300	个	2	
5	闸阀	DN300	个	5	暗杆软密封闸阀
6	双盘异径管	DN300x200	个	4	
7	双盘弯头	DN300x90°	个	4	
8	Y型过滤器	DN300	个	2	Y型Y型过滤器
9	减压阀	DN200	个	2	一用一备, 套筒式多喷孔调节阀
10	排气阀	DN100	个	1	复合型排气阀
11	闸阀	DN100	个	1	
12	钢制双盘短管	DN300	米	2	
13	砼支墩	C20	个	6	支墩详见10S505-53
14	减压阀智能远程控制系统		套	2	

说明: 1、管材及前后阀门配件公称压力均采用1.6MPa。
 2、管线敷设过程中需要移除乔木(胸径15-20)3棵, 灌木30m²(300棵), 破除水泥路面584m², 沥青路面40m², 100米的路沿石拆除及恢复。施工后将树木及路面恢复至原貌, 路面恢复可参考以下做法。



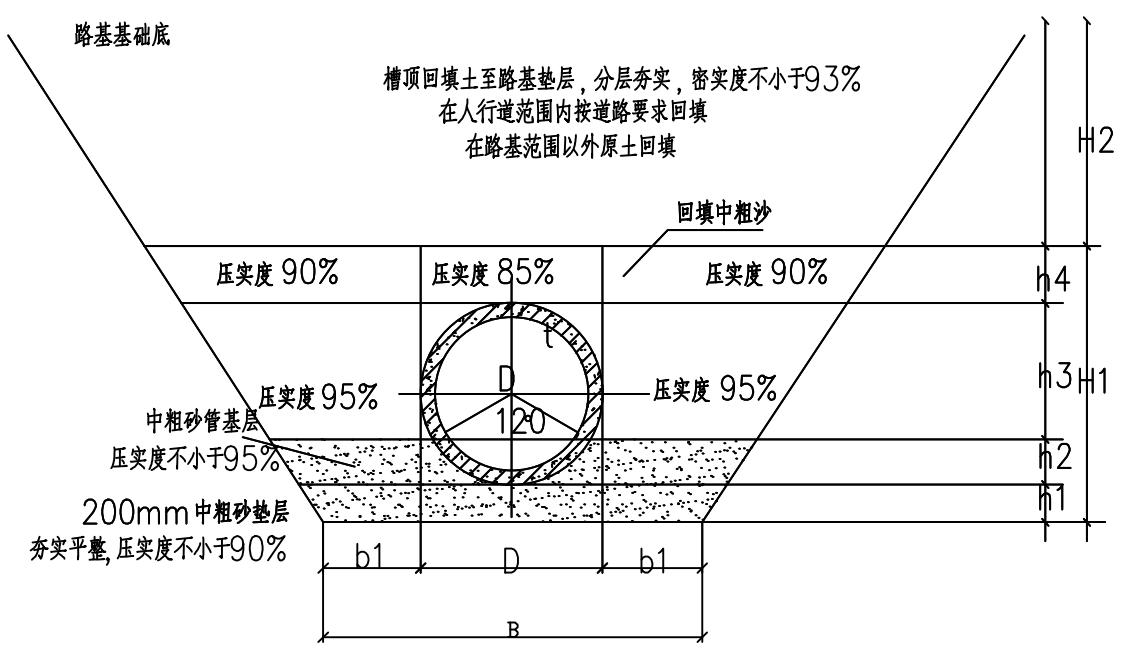
路面修补结构图(一)
适用于沥青混凝土路面

路面修补结构图(二)
适用于水泥混凝土路面

路面修补结构图(三)
适用于花砖人行道

注: 路面按原状恢复, 最终路面情况以及长度恢复工程量以实际为准。

<p>新疆新土地城乡规划设计院(有限公司) New Land Urban-Rural Planning & Design Institute 规划证书编号 / URBAN PLANNING GRADE: 自资规甲字 22650537 风景园林工程证书编号 / LANDSCAPE DESIGN GRADE: A265122022(乙级)</p>	版本 REVISIONS		建设单位	乌鲁木齐市天山区建设综合管理服务中心	专业负责人	杨斐燕	校对	郑欣颖
	版号	日期	描述	工程名称	审核	李小龙	设计	杨斐燕
	CODE	DATE	DESCRIPTION	乌鲁木齐市天山区乌拉泊村市政供水接入工程	审定	李小龙	绘图	陈丽丽
	第1版		施工图	图纸名称	日期	2025.11	工程编号	XTD-2025-JPS-010
				比例		图号	JS-06	
				SCALE		DRAWING NO.		



给水管道基础横断面示意图

说明:

- 图中尺寸为毫米。
- 管槽开挖应注意避免超挖，基槽底部地基须进行加固处理。
- 砂石基础可选择下列材料：
 - 天然级配砂石，其最大粒径不宜大于25mm；
 - 中砂、粗砂；
 - 级配碎石、石屑，其最大粒径不宜大于25mm；
- 回填应在管道两侧同时进行分层回填，每次回填密实高度不宜大于200mm，直至管顶以上500mm。回填时沟槽内不得有集水，严禁带水回填。
- 沟槽边坡可根据地质情况酌情增减。
- 如遇地下水位时，应采用可靠的降水措施，将地下水降至槽底以下不小于0.5m，做到干槽施工。
- 处理以后地基承载力特征值必须大于80KPa。
- 施工时如遇未知地质请及时通知设计部门。
- 未尽事宜详见“给水排水管道工程施工及验收规范”(GB50268-2008)。

管道断面规格表

管径D	h1	h2	h3	h4	H1	t
150	200	40.5	121.5	500	862	6
200	200	56	156	500	912	6
250	200	68.5	193.5	500	962	6
300	200	81.5	231.5	500	1013	6.5
350	200	90.9	272.7	500	1063.6	6.8
400	200	103.6	310.8	500	1114.4	7.2

(表中管壁厚度t仅供参考，以实际产品为准)

管道一侧的工作面宽度

管道的外径 D (mm)	管道一侧的工作面宽度 b1 (mm)	
	混凝土类管道	金属类管道、化学建材管道
D ≤ 500	刚性接口	400
	柔性接口	300
500 < D ≤ 1000	刚性接口	500
	柔性接口	400
1000 < D ≤ 1500	刚性接口	600
	柔性接口	500
1500 < D ≤ 3000	刚性接口	800~1000
	柔性接口	600

沟槽底部的开挖宽度，可按下式计算确定

$$B = D + 2(b_1 + b_2 + b_3)$$

式中 B—管道沟槽底部的开挖宽度(mm)；

D—管外径(mm)；

b1—管道一侧的工作面宽度(mm)，可按上表选取；

b2—有支撑要求时，管道一侧的支撑厚度，可取150~200mm；

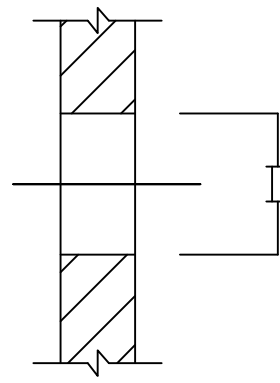
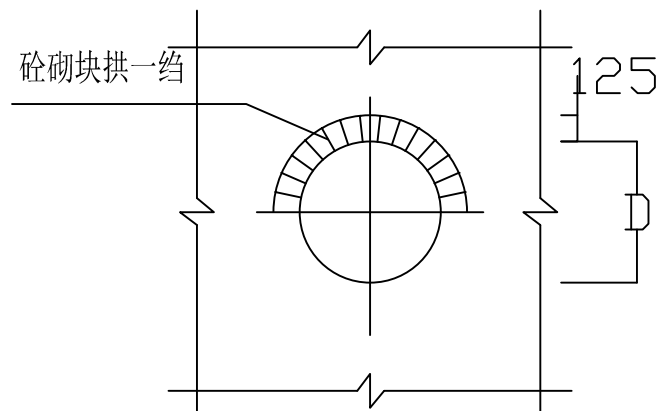
b3—现场浇筑混凝土或钢制混凝土管渠一侧模板的厚度(mm)。

注：本设计中暂未考虑支撑要求，若有支撑要求时则按公式及表中数据自行计算。

<p>新疆新土地城乡规划设计院(有限公司) New Land Urban-Rural Planning & Design Institute 规划证书编号/URBAN PLANNING GRADE: 自资规甲字 22650537 风景园林工程证书编号/LANDSCAPE DESIGN GRADE: A265122022(乙级)</p>	版本 REVISIONS		建设单位	乌鲁木齐市天山区建设综合管理服务中心	专业负责人	杨斐燕	校对	郑欣颖
	版号	日期	描述	工程名称	审核	李小龙	设计	杨斐燕
	CODE	DATE	DESCRIPTION	乌鲁木齐市天山区乌拉泊村市政供水接入工程	审定	李小龙	绘图	陈丽丽
	第1版		施工图	图纸名称	日期	2025.11	工程编号	XTD-2025-JPS-010
					比例		图号	JS-07
					SCALE		DRAWING NO.	

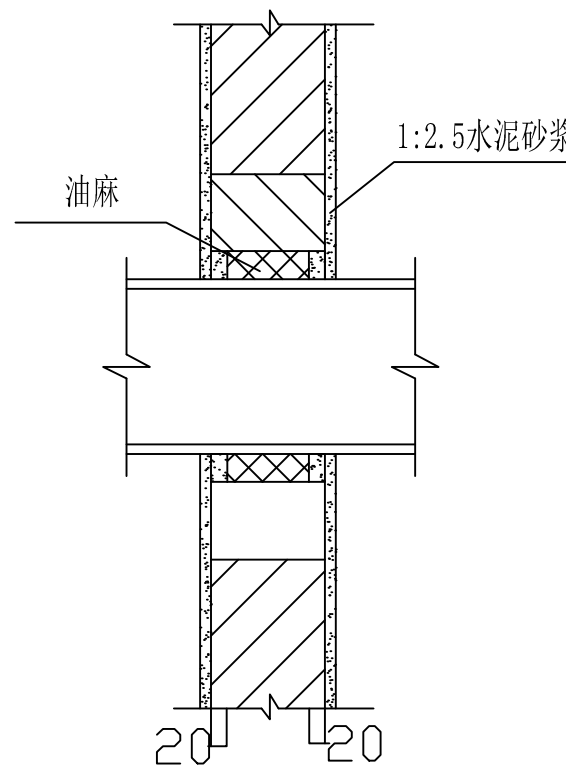
管道穿砌砌井壁留洞尺寸表(mm)

管道直径 DN	留洞直径 D
100	300
125	415
150	450
200	500
250	550
300	600
350	650
400	700
450	750
500	800
600	900
700	1000
800	1100
900	1200
1000	1300
1200	1500
1400	1700
1600	1900
1800	2100

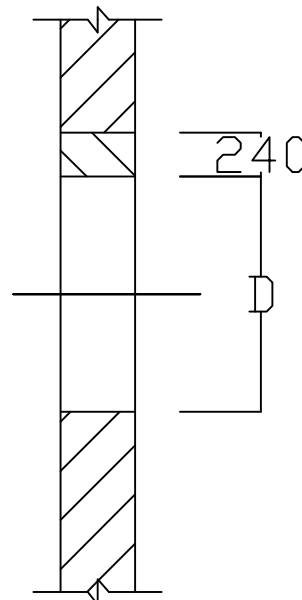
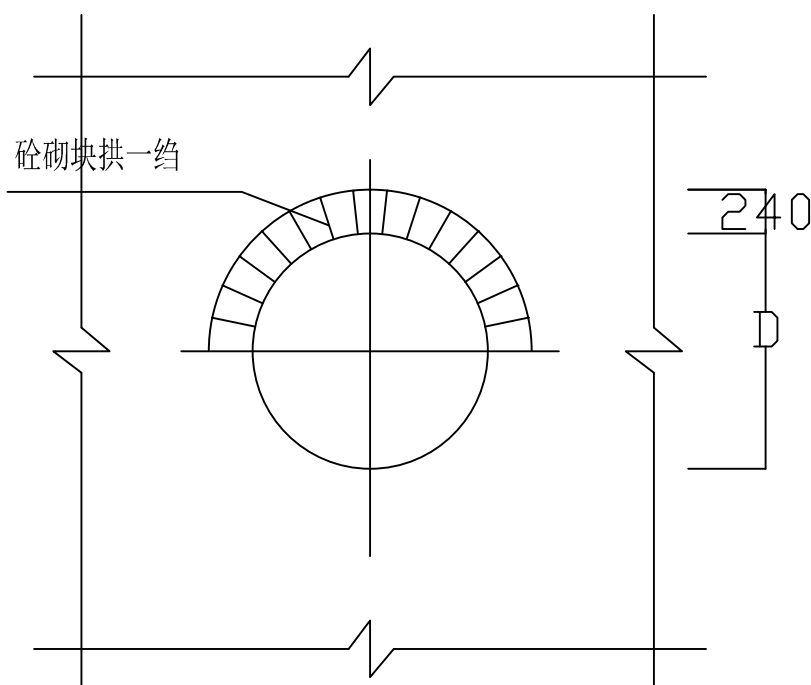


1-1

DN100~DN600管道穿井壁留洞平面图(一)



管道穿井壁做法大样



2-2

DN700~DN1800管道穿井壁留洞平面图(二)



新疆新土地城乡规划设计院(有限公司)
New Land Urban-Rural Planning & Design Institute
规划证书编号 / URBAN PLANNING GRADE: 自资规甲字 22650537
风景园林工程证书编号 / LANDSCAPE DESIGN GRADE: A265122022(乙级)

版本 REVISIONS		描述 DESCRIPTION
版号 CODE	日期 DATE	
第1版		施工图

建设单位
乌鲁木齐市天山区建设综合管理服务中心

工程名称
乌鲁木齐市天山区乌拉泊村市政供水接入工程

图纸名称
管道穿井壁做法

专业负责人
CHIEF 杨斐燕

审核
VERIFIED BY 李小龙

审定
APPROVED BY 李小龙

日期
DATE 2025.11

比例
SCALE

校对
CHECKED BY 郑欣颖

设计
DESIGNER 杨斐燕

绘图
DRAWN BY 陈丽丽

工程编号
BUILDING NO. XTD-2025-JPS-010

图号
DRAWING NO. JS-08

单位出图章