

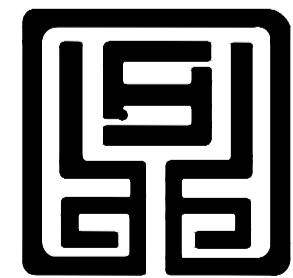
中阳县武家庄镇人民政府

武家庄镇张家庄村传统村落修缮项目

施工图

设计编号：DZSJ[HB]-2506-17

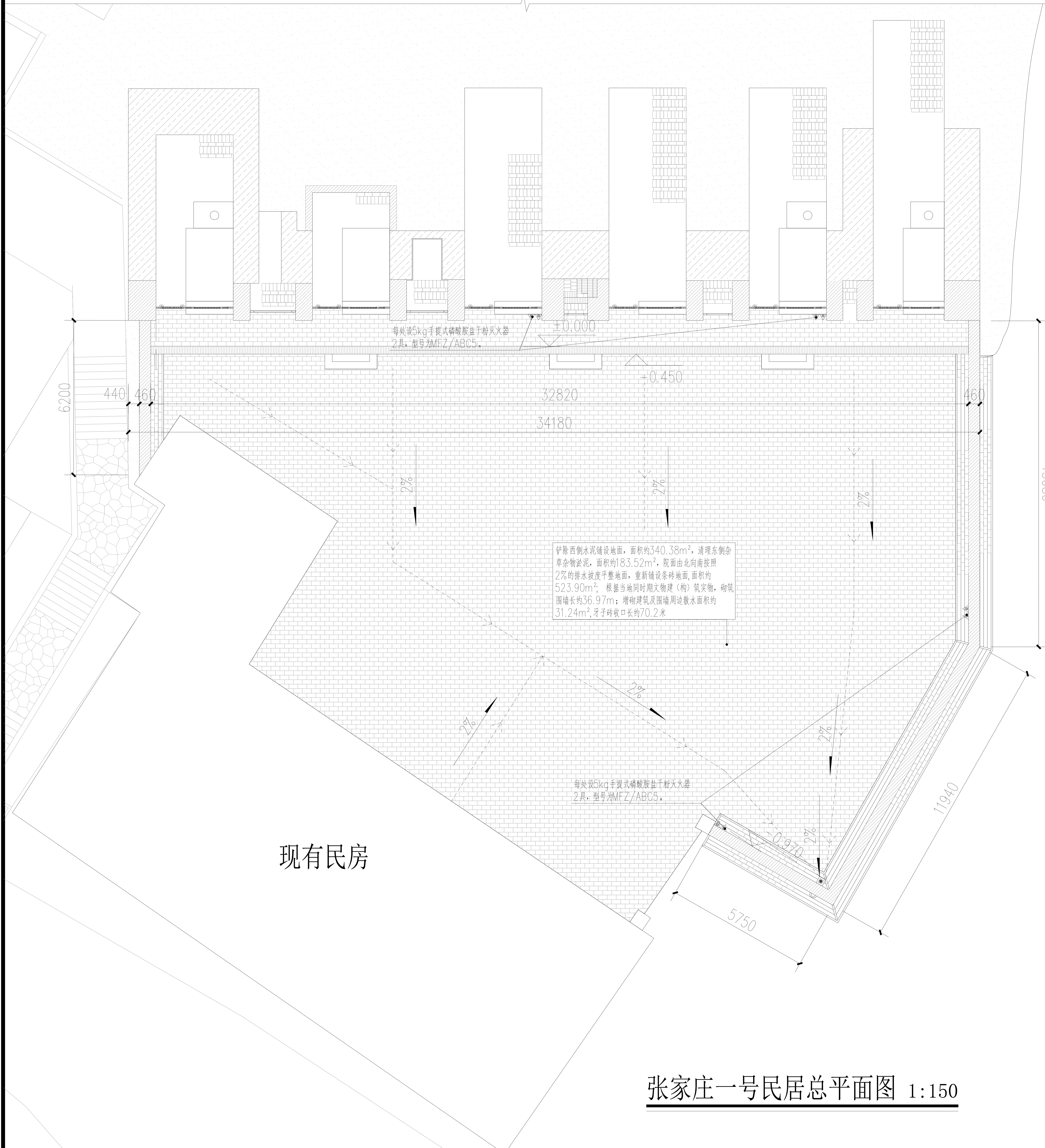
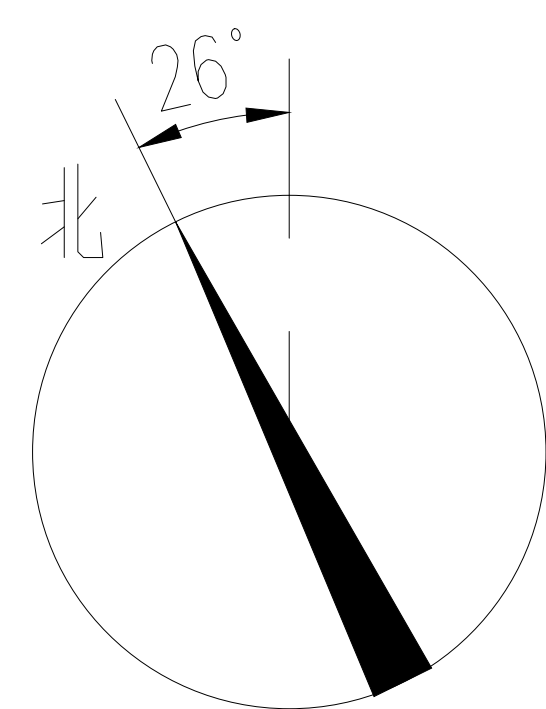
日期：2026.03



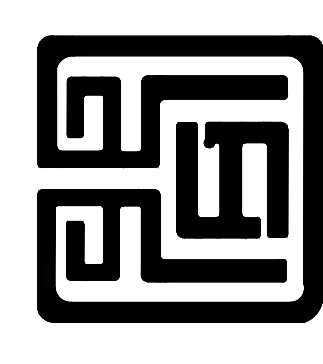
鼎正建筑设计有限公司

DINGZHENG ARCHITECTURAL DESIGN CO., LTD.

工程设计甲级证书编号：A121008934



张家庄一号民居总平面图 1:150



鼎正建筑设计有限公司
DINGZHENG ARCHITECTURAL DESIGN CO., LTD.
设计注册编号: A121068034
工程勘察乙级编号: B26111282

企业相关资质
建筑专业甲级工程设计乙级
风景园林工程设计专项乙级
市政公用行业设计乙级
市政行业公用设施工程乙级
市政行业道路、桥梁工程乙级
市政行业给水、排水工程乙级
电力行业新能源发电工程乙级
农林行业农业综合开发生态工程乙级

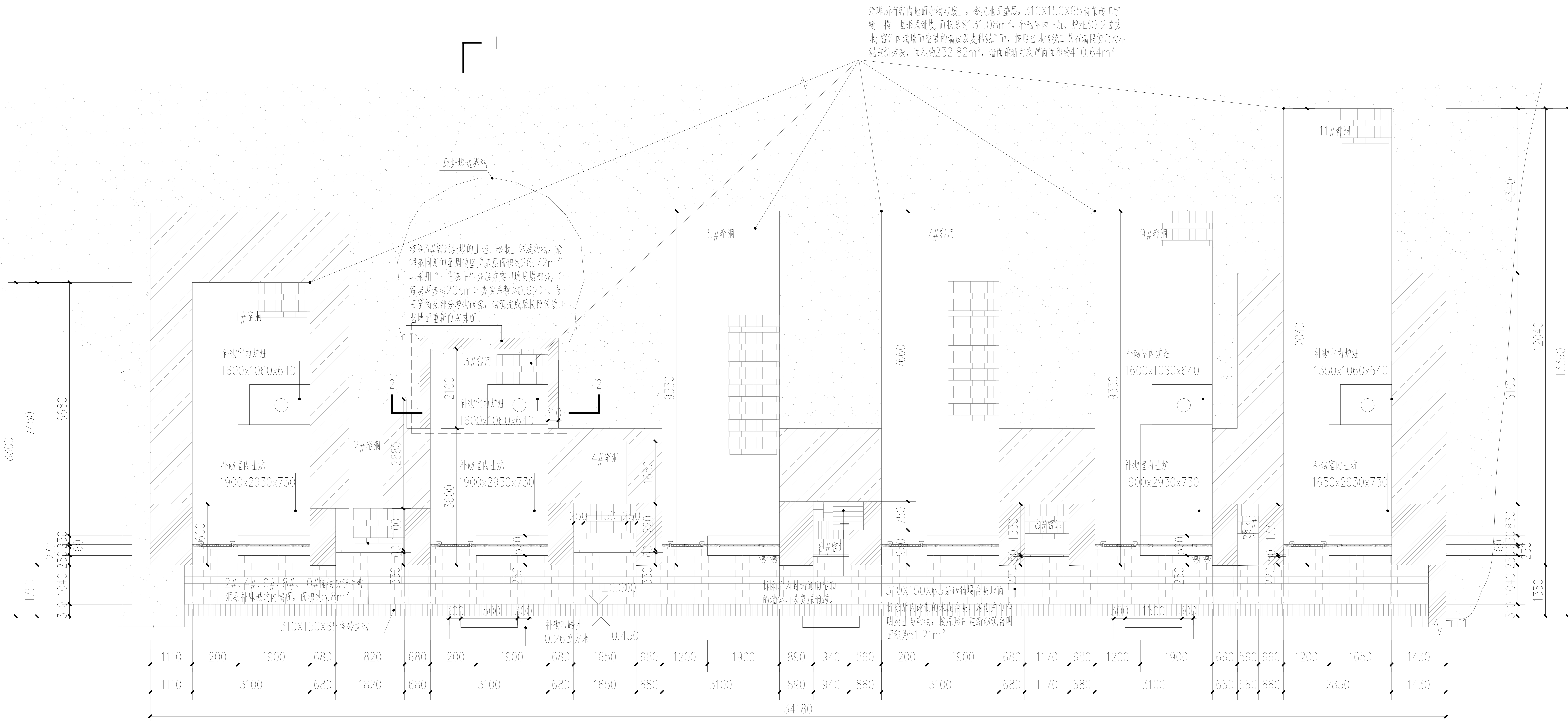
山西省四原古迹遗址保护有限公司
文物相关专业设计单位:
文物保护工程勘察设计乙级
资质编号: 1428J0019

公司印章:
COMPANY SEAL

注册执业章:
REGISTERED SEAL

设计编号: DESIGN CONTRACT NO.	DZSJ[08]-2506-17
建设单位: CLIENT	武家庄镇人民政府
项目: PROJECT NAME	武家庄镇张家庄村 传统村落修缮项目
子项目: SUBPROJECT NAME	张家庄一号民居 修缮项目施工图
图名: DRAWING TITLE	张家庄一号民居总平面图
项目总负责人 PROJECT DIRECTOR	钱秀娟
专业负责人 DISCIPLINE RESPONSIBLE	钱秀娟
审定人 APPROVED BY	田诚
审核人 CHECKED BY	周子怡
校对 CORRECTED BY	杨阳
设计人 DESIGNED BY	段成欣
专业: STATUS	建筑
比例: SCALE	1:150
日期: DATE	2026.03

本图不签章无效



正窑平面图 1:80

建筑设计单位:
ARCHITECTURAL DESIGN UNIT



鼎正建筑设计有限公司
DINGZHENG ARCHITECTURAL DESIGN CO., LTD.
设计证书甲级编号 A121008934
工程勘察乙级编号 B06111252

企业相关资质
建筑行业建筑工程设计甲级
建筑行业人防工程乙级
风景园林工程设计专项乙级
市政行业环境工程乙级
市政行业热力工程乙级
市政行业公共交通工程设计乙级
市政行业道路、桥梁工程设计乙级
市政行业给水、排水工程设计乙级
电力行业送电、变电乙级
电力行业新能源发电乙级
农林行业农业综合开发生态工程乙级

古建修缮专业设计单位:
山西省四原古遗址保护有限公司

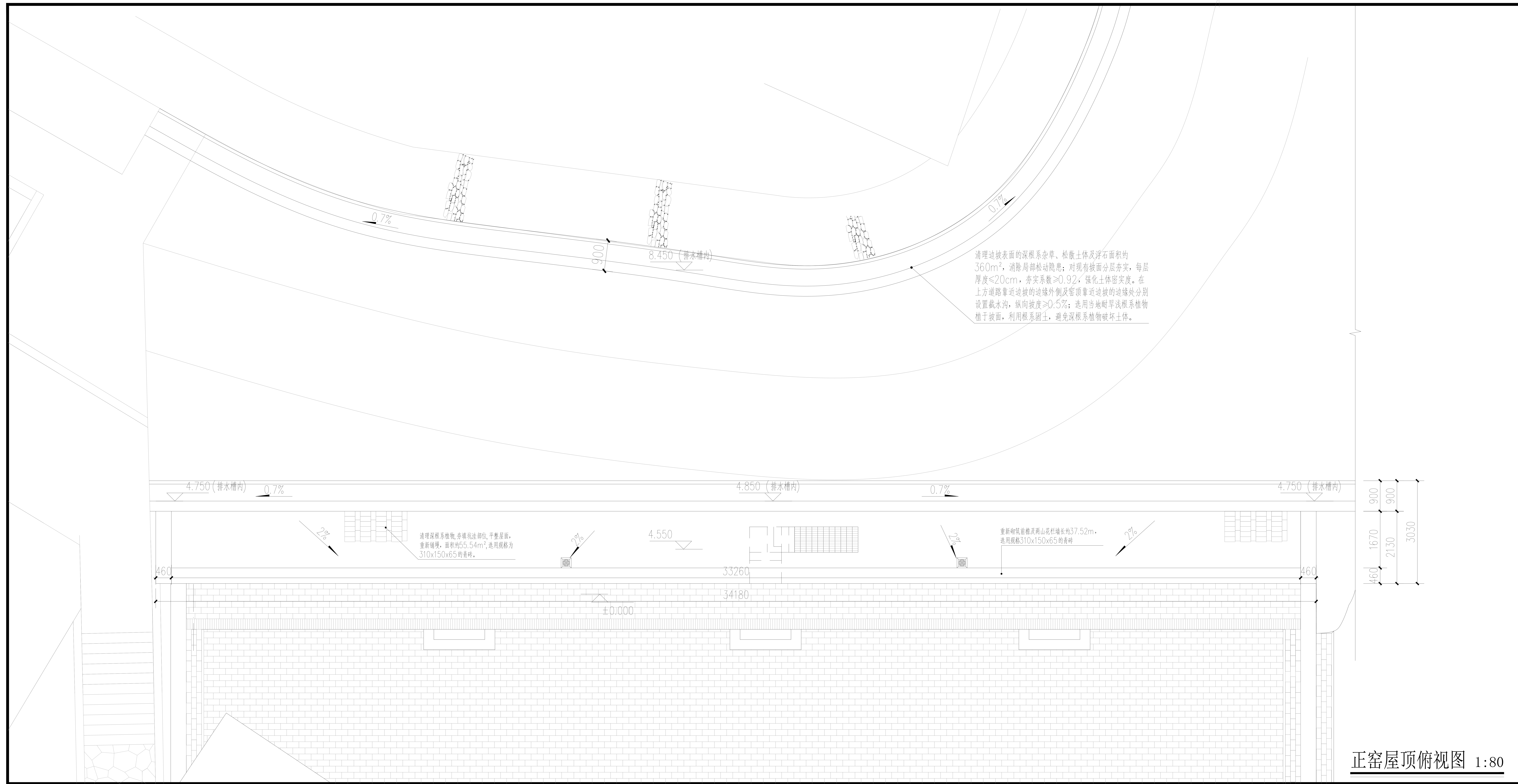
企业相关资质
文物保护工程勘察设计乙级
资质编号: 1402S10019

公司印章:
COMPANY SEAL

注册执业章:
REGISTERED SEAL

设计编号: DESIGN CONTRACT NO.	DZSJ[HB]-2506-17
建设单位: CLIENT	武家庄镇人民政府
项目: PROJECT NAME	武家庄镇张家庄村 传统村落修缮项目
子项目: SUBPROJECT NAME	张家庄一号民居 修缮项目施工图
图名: DRAWING TITLE	正窑平面图
项目总负责人 PROJECT DIRECTOR	钱秀娟 钱秀娟
专业负责人 DISCIPLINE RESPONSIBLE BY	钱秀娟 钱秀娟
审定人 APPROVED BY	田诚 田诚
审核人 REVIEW BY	周子怡 周子怡
校对 CHECKED BY	杨阳 杨阳
设计人 DESIGNED BY	段欣欣 段欣欣
专业: SPECIALS	建筑 设计阶段: 施工图
比例: SCALE	1:80 版本号: 第一版
日期: DATE	2026.03 图号: 设计-02

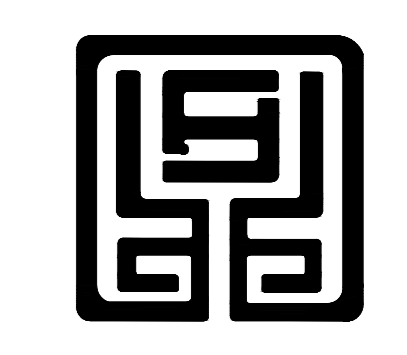
本图不签章无效



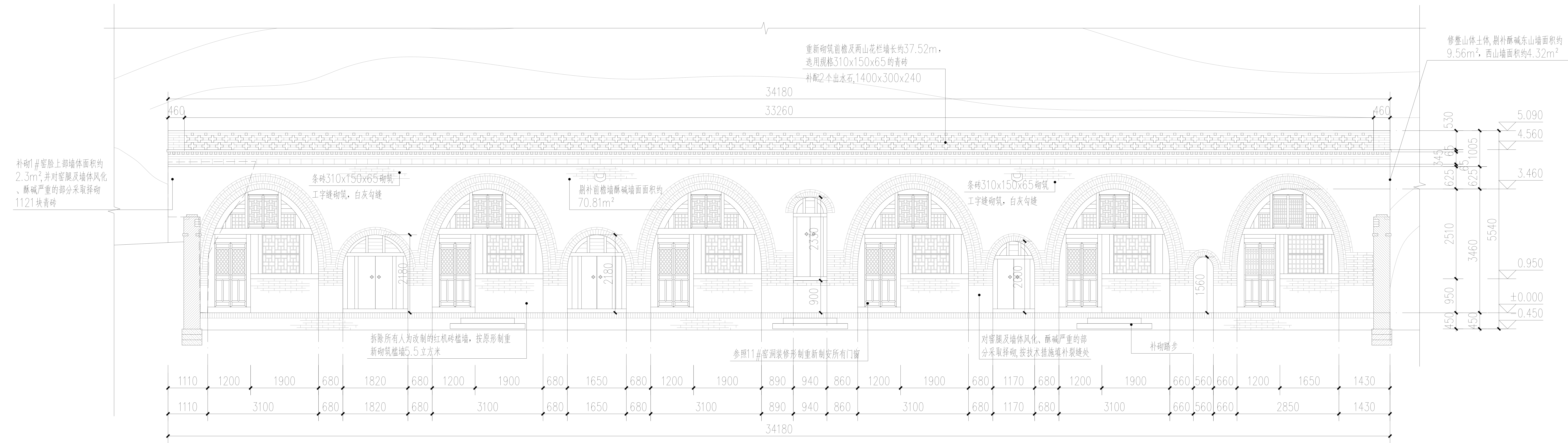
建筑设计单位: ARCHITECTURAL DESIGN UNIT  鼎正建筑设计有限公司 DINGZHENG ARCHITECTURAL DESIGN CO., LTD. 设计证书甲级编号 A121008934 工程勘察乙级编号 R06111252 企业相关资质 建筑行业建筑工程设计甲级 建筑行业人防工程乙级 风景园林工程设计专项乙级 市政行业环境工程乙级 市政行业热力工程乙级 市政行业公共交通工程乙级 市政行业道路、桥梁工程设计乙级 市政行业给水、排水工程乙级 电力行业送电、变电乙级 电力行业新能源发电乙级 农林行业农业综合开发生态工程乙级	
古建修缮专业设计单位: 山西省四原古遗址保护有限公司 企业相关资质 文物保护工程勘察设计乙级 资质编号: 1402S10019	
公司印章: COMPANY SEAL	
注册执业章: REGISTERED SEAL	
设计编号: DESIGN CONTRACT NO.	DZSJ[HB]-2506-17
建设单位: CLIENT	武家庄镇人民政府
项目: PROJECT NAME	武家庄镇张家庄村 传统村落修缮项目
子项目: SUBPROJECT NAME	张家庄一号民居 修缮项目施工图
图名: DRAWING TITLE	正窑屋顶俯视图
项目总负责人 PROJECT DIRECTOR	钱秀娟 钱秀娟
专业负责人 DISCIPLINE RESPONSIBLE BY	钱秀娟 钱秀娟
审定人 APPROVED BY	田诚 田诚
审核人 REVIEW BY	周子怡 周子怡
校对 CHECKED BY	杨阳 杨阳
设计人 DESIGNED BY	段欣欣 段欣欣
专业: SPECIALTY	建筑 设计阶段: 施工图
比例: SCALE	1:80 版本号: 第一版
日期: DATE	2026.03 图号: 设计-03

正窑屋顶俯视图 1:80

本图不签章无效



设计编号: DESIGN CONTRACT NO.	DZSJ[HB]-2506-17
建设单位: CLIENT	武家庄镇人民政府
项目: PROJECT NAME	武家庄镇张家庄村 传统村落修缮项目
子项目: SUBPROJECT NAME	张家庄一号民居 修缮项目施工图
图名: DRAWING TITLE	正窑立面图
项目总负责人 PROJECT DIRECTOR	钱秀娟 钱秀娟
专业负责人 DISCIPLINE RESPONSIBLE BY	钱秀娟 钱秀娟
审定人 APPROVED BY	田 诚 田 诚
审核人 REVIEW BY	周子怡 周子怡
校对 CHECKED BY	杨 阳 杨 阳
设计人 DESIGNED BY	段欣欣 段欣欣
专业: SPECIALS	建筑 设计阶段: 施工图
比例: SCALE	1:80 版本号: 第一版
日期: DATE	2026.03 图号: 设计-03

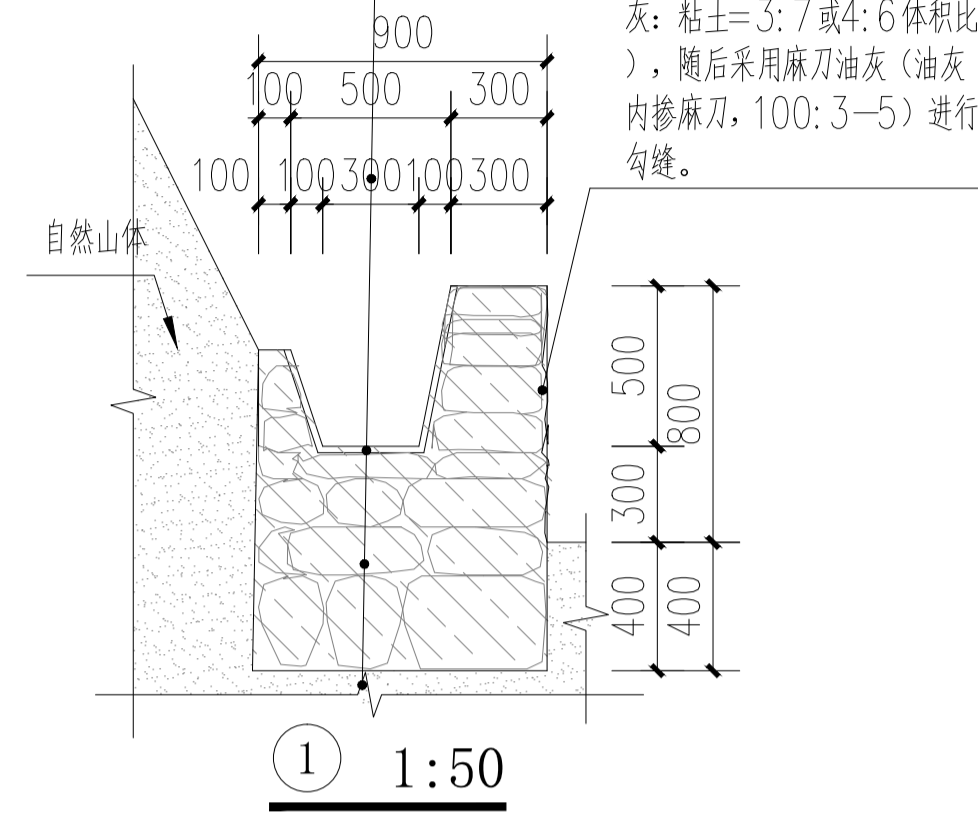


正窑立面图 1:80

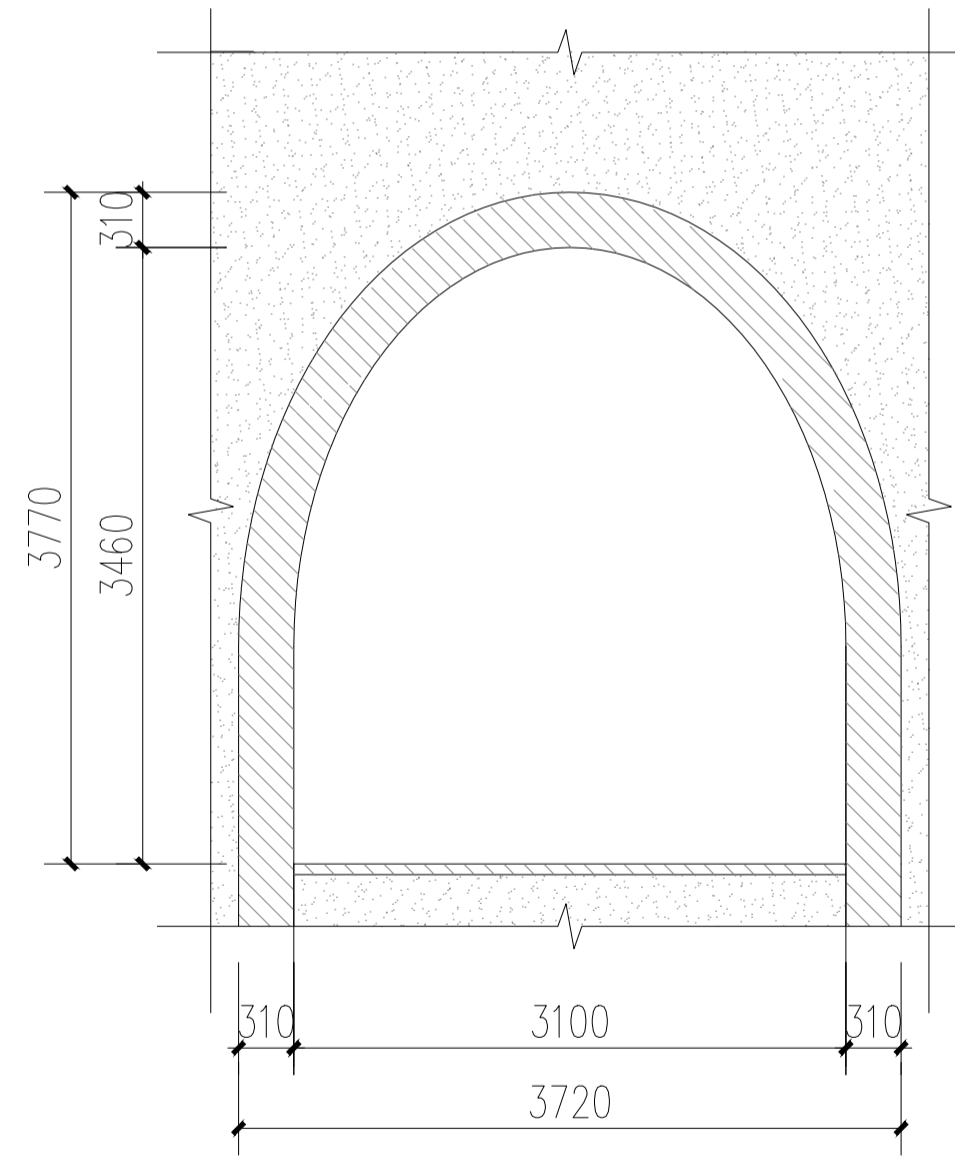


20厚1:2.5水泥砂浆加5%防水剂抹面
M10水泥砂浆砌筑MU30毛石
人工夯实土层厚300, 夯实系数 ≥ 0.93

露明部分桃花浆砌筑(桃花浆
配比: 白灰浆加好粘土浆, 白
灰: 粘土=3:7或4:6体积比
, 随后采用麻刀油灰(油灰
内掺麻刀, 100:3-5)进行
勾缝。

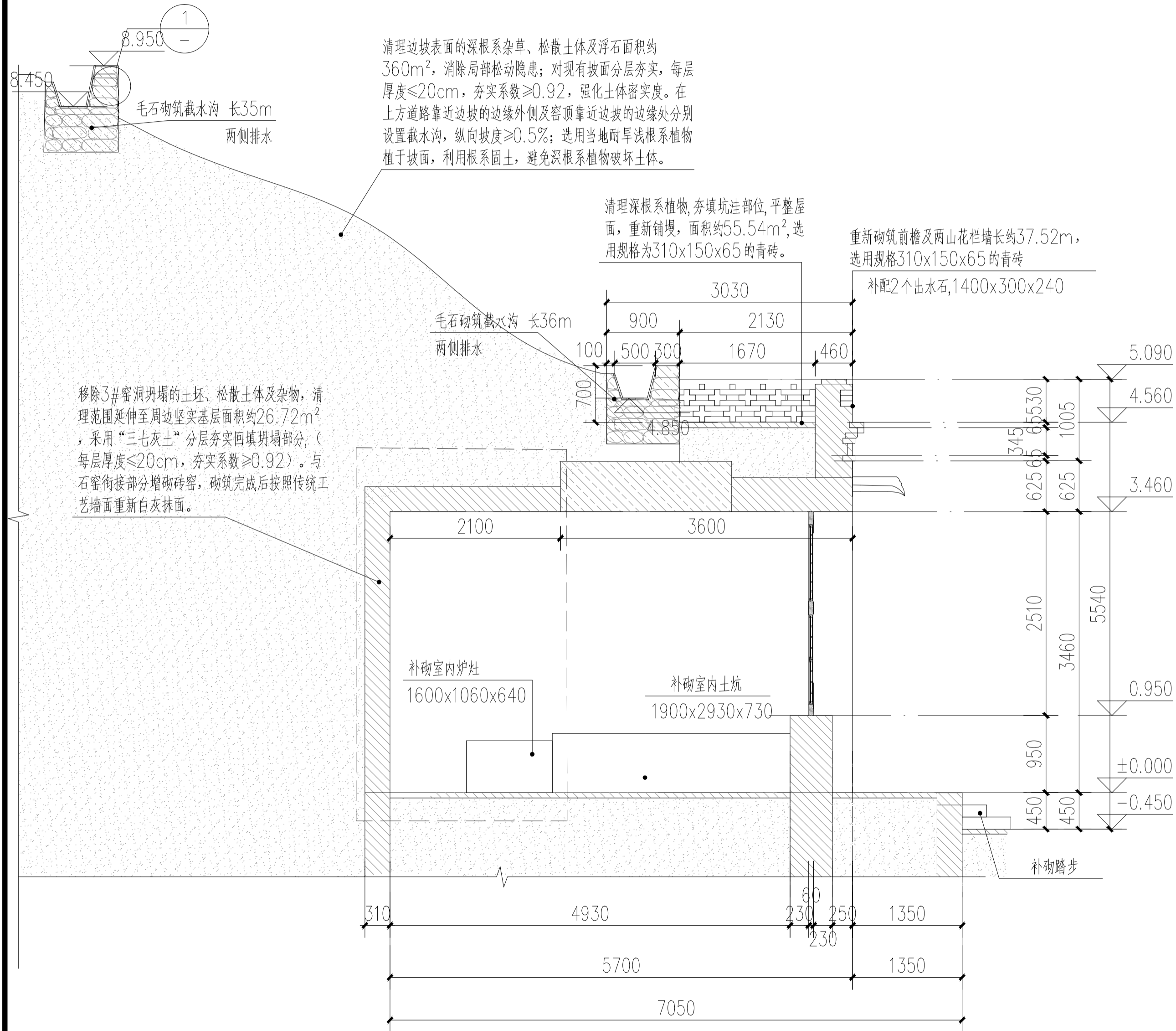


① 1:50



2-2剖面图 1:60

主要技术措施: 砖密砌筑选用与传统形制一致的
310mm×150mm×65mm 青砖, 采用工字缝错缝
砌筑(黄土-石灰浆, 灰缝5-7mm、饱满度 \geq
95%); 石密与砖密衔接前需清理石密背面酥碱层至坚实基
层, 采用竹片梅花桩柔性拉结(沿衔接高度每50cm 设
一层, 嵌入石密 ≥ 50 mm、砖密 ≥ 100 mm), 衔接缝隙
用传统黄土灰浆分层灌缝夯实。



1-1剖面图 1:60

清理边坡表面的深根系杂草、松散土体及浮石面积约
360m², 消除局部松动隐患; 对现有坡面分层夯实, 每层
厚度 ≤ 20 cm, 夯实系数 ≥ 0.92 , 强化土体密实度。在
上方道路靠近边坡的边缘外侧及密顶靠近边坡的边缘处分别
设置截水沟, 纵向坡度 $\geq 0.5\%$; 选用当地耐旱浅根系植物
植于坡面, 利用根系固土, 避免深根系植物破坏土体。

清理深根系植物, 夯填坑洼部位, 平整屋
面, 重新铺填, 面积约55.54m², 选
用规格为310×150×65的青砖。

重新砌筑前檐及两山花栏墙长约37.52m,
选用规格310×150×65的青砖

补配2个出水石, 1400×300×240

毛石砌筑截水沟 长36m
两侧排水

移除了3#窑洞坍塌的土坯、松散土体及杂物, 清
理范围延伸至周边坚实基层面积约26.72m²
, 采用“三七灰土”分层夯实回填坍塌部分,
(每层厚度 ≤ 20 cm, 夯实系数 ≥ 0.92)。与
石窑衔接部分增砌砖密, 砌筑完成后按照传统工
艺墙面重新白灰抹面。

补砌室内炉灶
1600×1060×640

补砌室内土炕
1900×2930×730

补砌踏步

建筑设计单位:
ARCHITECTURAL DESIGN UNIT



鼎正建筑设计有限公司
DINGZHENG ARCHITECTURAL DESIGN CO., LTD.
设计证书甲级编号 A121008934
工程勘察乙级编号 B261113252

企业相关资质
建筑行业建筑工程设计甲级
建筑行业人防工程乙级
风景园林工程设计专项乙级
市政行业环境卫生工程乙级
市政行业热力工程乙级
市政行业公共交通运输工程设计乙级
市政行业给水、排水工程设计乙级
电力行业送电、变电乙级
电力行业新能源发电乙级
农林行业农业综合开发生态工程乙级

古建修缮专业设计单位:

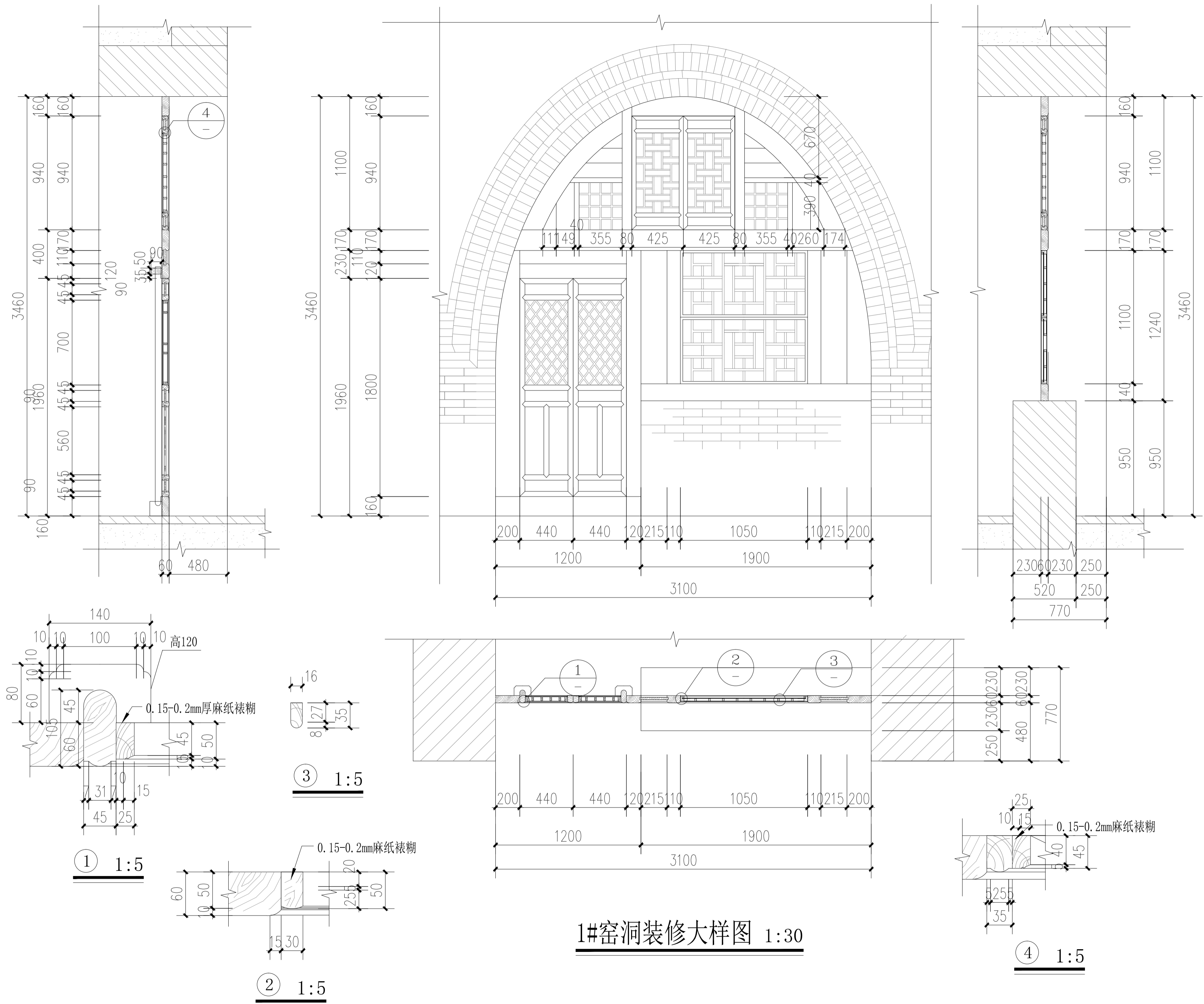
山西省四原古迹遗址保护有限公司

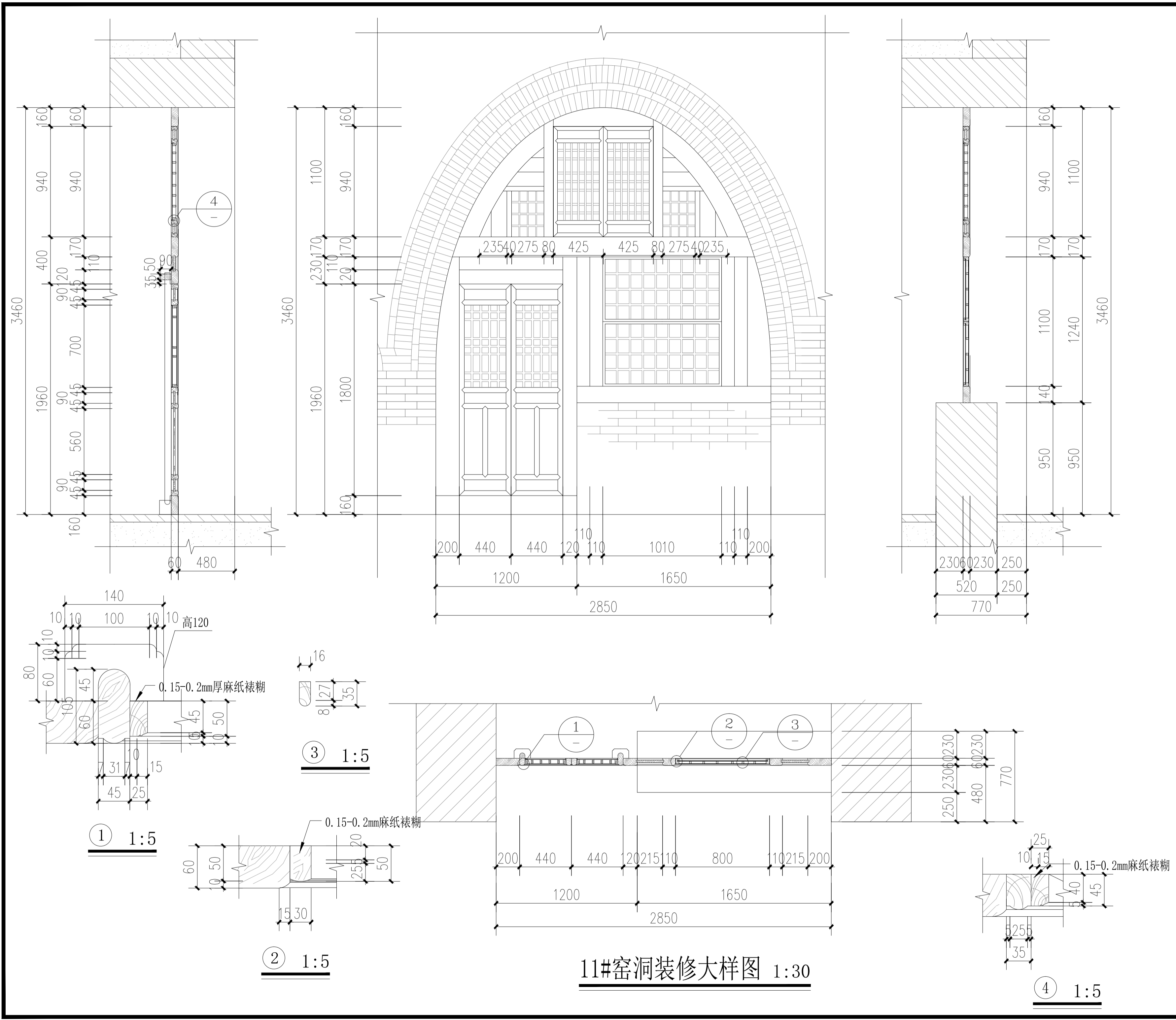
企业相关资质
文物保护工程勘察设计乙级
资质编号: 1402SJ0019

公司图章:
COMPANY SEAL

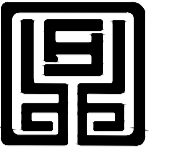
注册执业章:
REGISTERED SEAL

设计编号: DESIGN CONTRACT NO.	DZSJ[HB]-2506-17
建设单位: CLIENT	武家庄镇人民政府
项目: PROJECT NAME	武家庄镇张家庄村传统村落修缮项目
子项目: SUBPROJECT NAME	张家庄一号民居修缮项目施工图
图名: DRAWING TITLE	1#窑洞装修大样图
项目总负责人 PROJECT DIRECTOR	钱秀娟 钱秀娟
专业负责人 DISCIPLINE RESPONSIBLE BY	钱秀娟 钱秀娟
审定人 APPROVED BY	田诚 田诚
审核人 REVIEW BY	周子怡 周子怡
校对人 CHECKED BY	杨阳 杨阳
设计人 DESIGNED BY	段欣欣 段欣欣
专业: STATUS	建筑 设计阶段: DESIGN PHASE 施工图
比例: SCALE	1:30 版本号: FILE NAME 第一版
日期: DATE	2026.03 图号: DRAWING NO. 设计-05





建筑设计单位:
ARCHITECTURAL DESIGN UNIT



鼎正建筑设计有限公司
DINGZHENG ARCHITECTURAL DESIGN CO.,LTD.
设计证书甲级编号 A121008934
工程勘察乙级编号 B261113252

企业相关资质
建筑行业建筑工程设计甲级
建筑行业人防工程乙级
风景园林工程设计专项乙级
市政行业环境卫生工程乙级
市政行业热力工程乙级
市政行业公共交通运输工程乙级
市政行业给水、排水工程设计乙级
电力行业送电、变电乙级
电力行业新能源发电乙级
农林行业农业综合开发生态工程乙级

古建修缮专业设计单位:

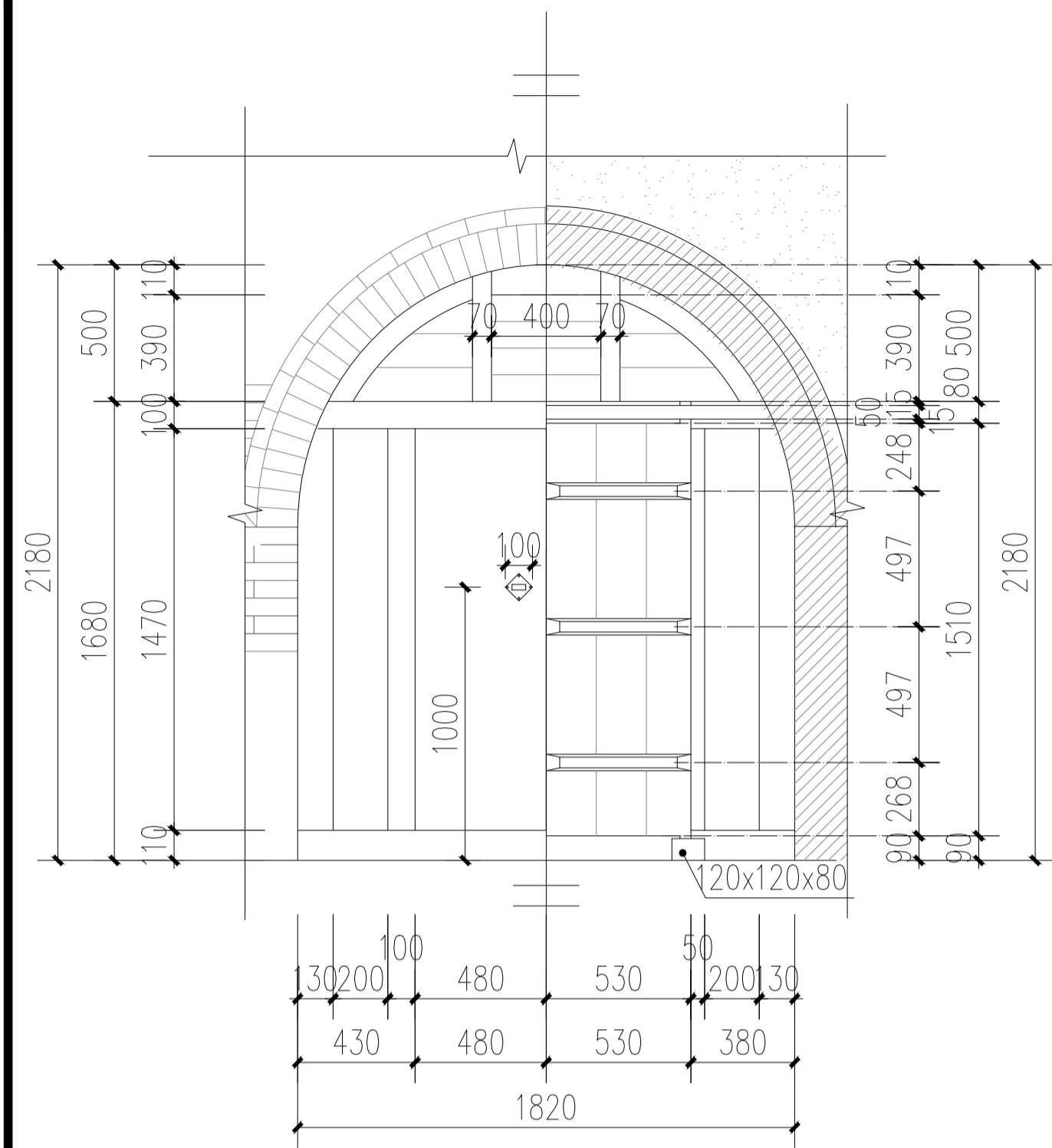
山西省四原古迹遗址保护有限公司

企业相关资质
文物保护工程勘察设计乙级
资质编号: 1402SJ0019

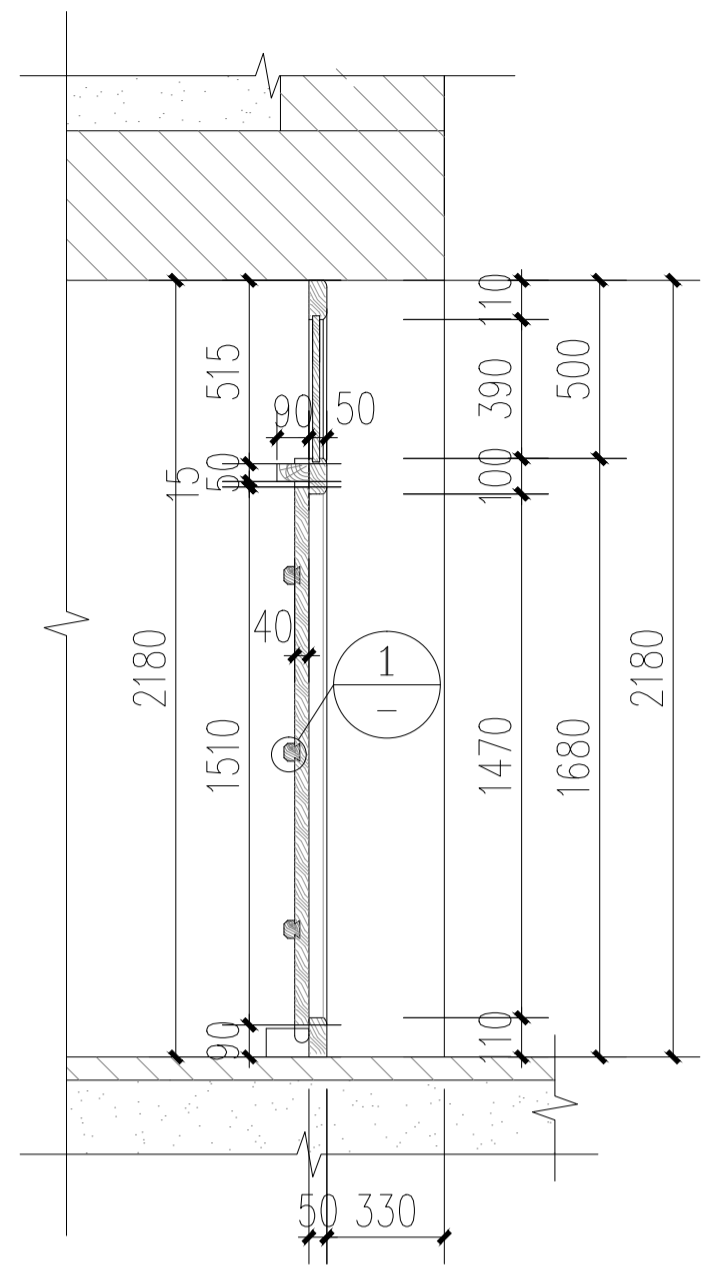
公司图章:
COMPANY SEAL

注册执业章:
REGISTERED SEAL

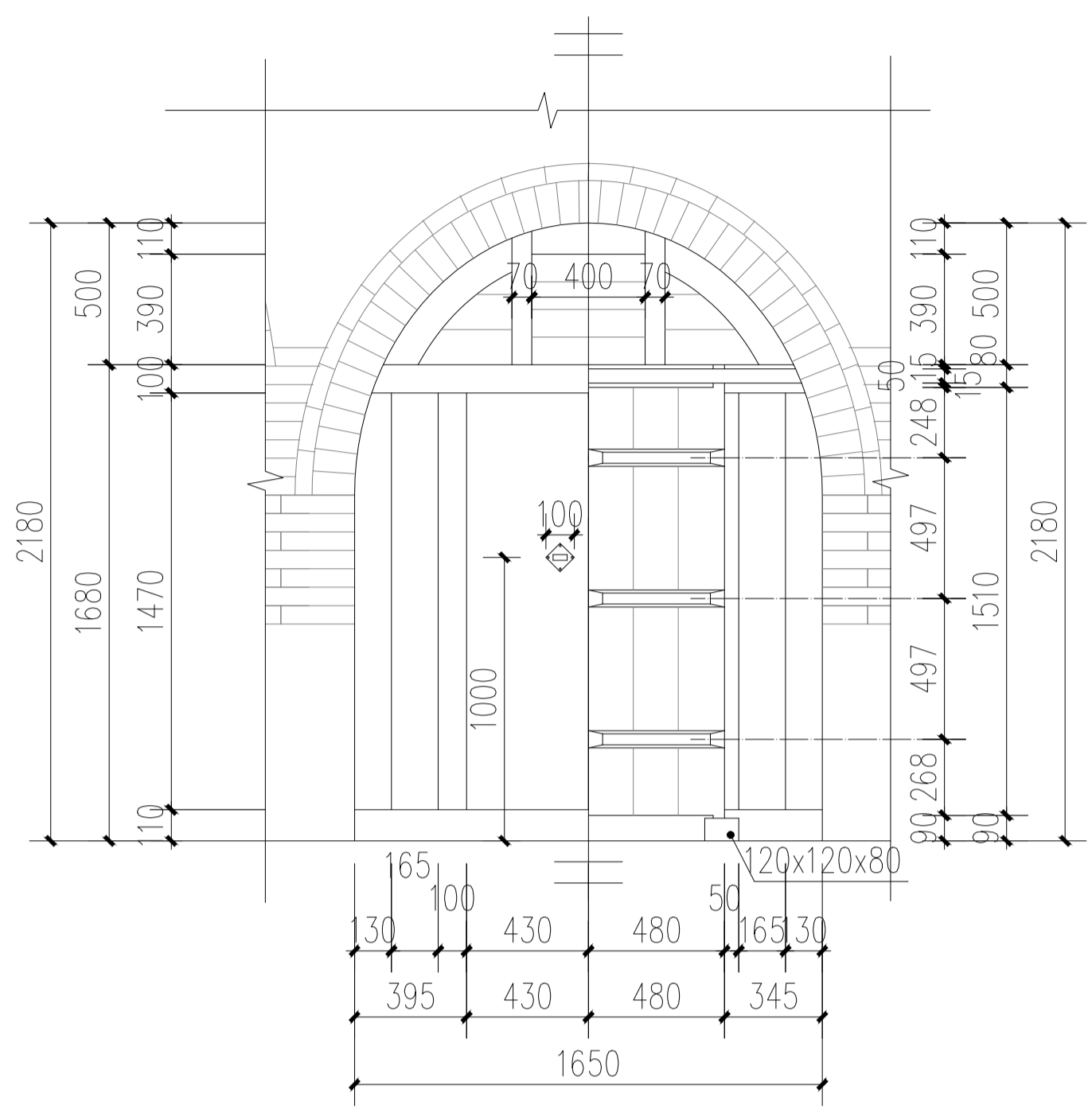
设计编号: DESIGN CONTRACT NO.	DZSJ[HB]-2506-17
建设单位: CLIENT	武家庄镇人民政府
项目: PROJECT NAME	武家庄镇张家庄村 传统村落修缮项目
子项目: SUBPROJECT NAME	张家庄一号民居 修缮项目施工图
图名: DRAWING TITLE	11#窑洞装修大样图
项目总负责人 PROJECT DIRECTOR	钱秀娟 钱秀娟
专业负责人 DISCIPLINE RESPONSIBLE BY	钱秀娟 钱秀娟
审定人 APPROVED BY	田诚 田诚
审核人 REVIEW BY	周子怡 周子怡
校对人 CHECKED BY	杨阳 杨阳
设计人 DESIGNED BY	段欣欣 段欣欣
专业: STATUS	建筑 设计阶段: DESIGN PHASE 施工图
比例: SCALE	1:30 版本号: FILE NAME 第一版
日期: DATE	2026.03 图号: DRAWING NO. 设计-06



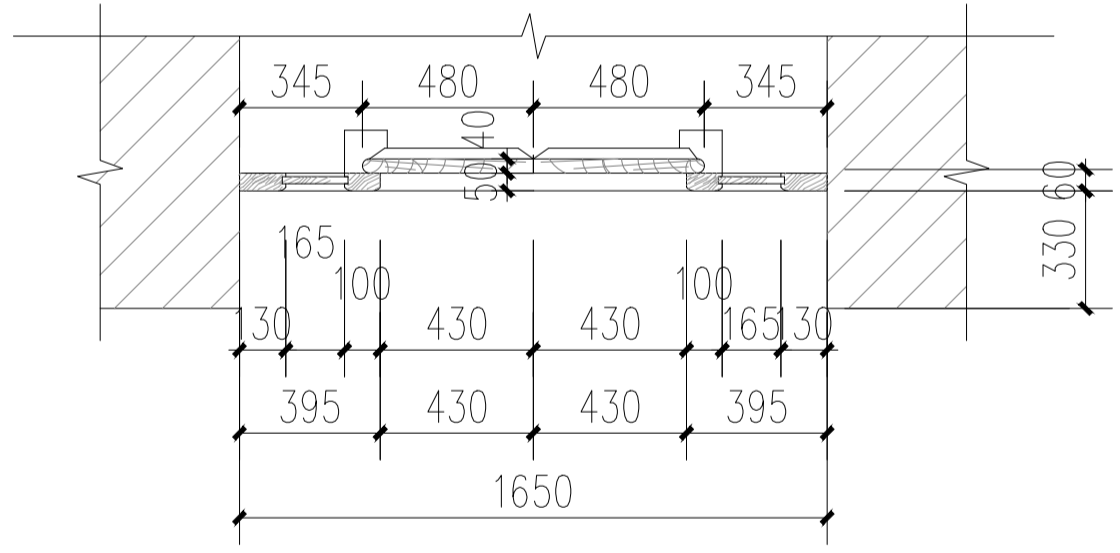
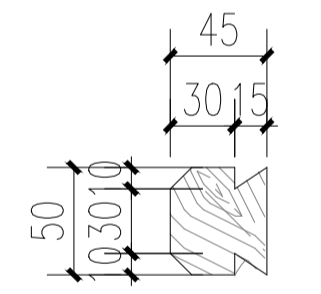
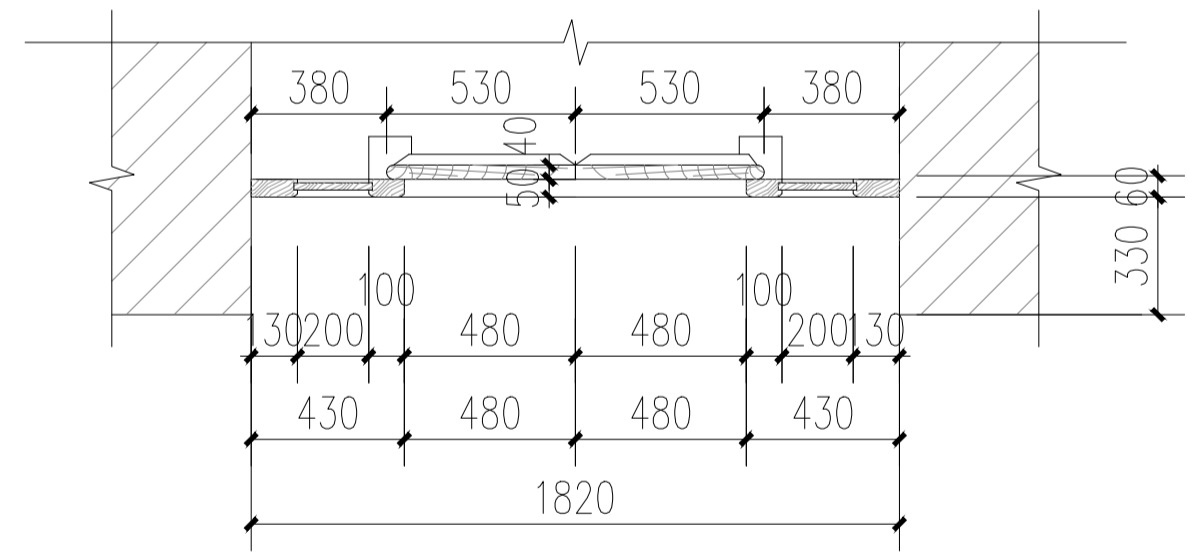
2#窑洞装修大样图 1:30



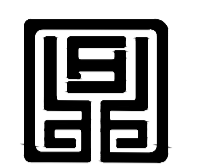
① 1:5



4#窑洞装修大样图 1:30



建筑设计单位:
ARCHITECTURAL DESIGN UNIT



鼎正建筑设计有限公司
DINGZHENG ARCHITECTURAL DESIGN CO.,LTD.
设计证书甲级编号 A121008934
工程勘察乙级编号 B261113252

企业相关资质
建筑行业建筑工程设计甲级
建筑行业人防工程乙级
风景园林工程设计专项乙级
市政公用行业环境工程乙级
市政公用行业热力工程乙级
市政公用行业公共交通工程乙级
市政公用行业道路、桥梁工程设计乙级
市政公用行业给水、排水工程设计乙级
电力行业送电、变电乙级
电力行业新能源发电乙级
农林行业农业综合开发生态工程乙级

古建修缮专业设计单位:

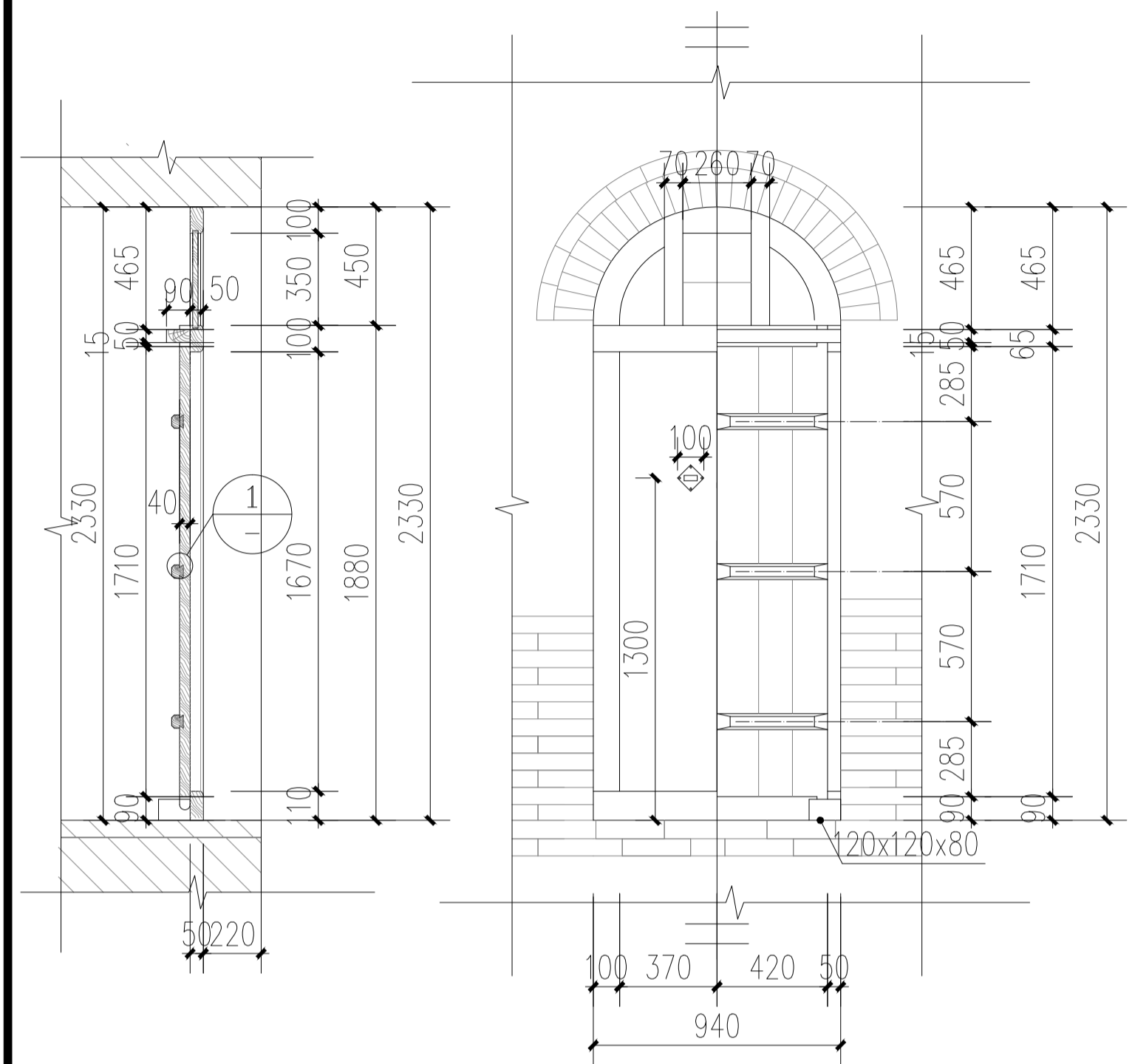
山西省四原古迹遗址保护有限公司

企业相关资质
文物保护工程勘察设计乙级
资质编号: 1402SJ0019

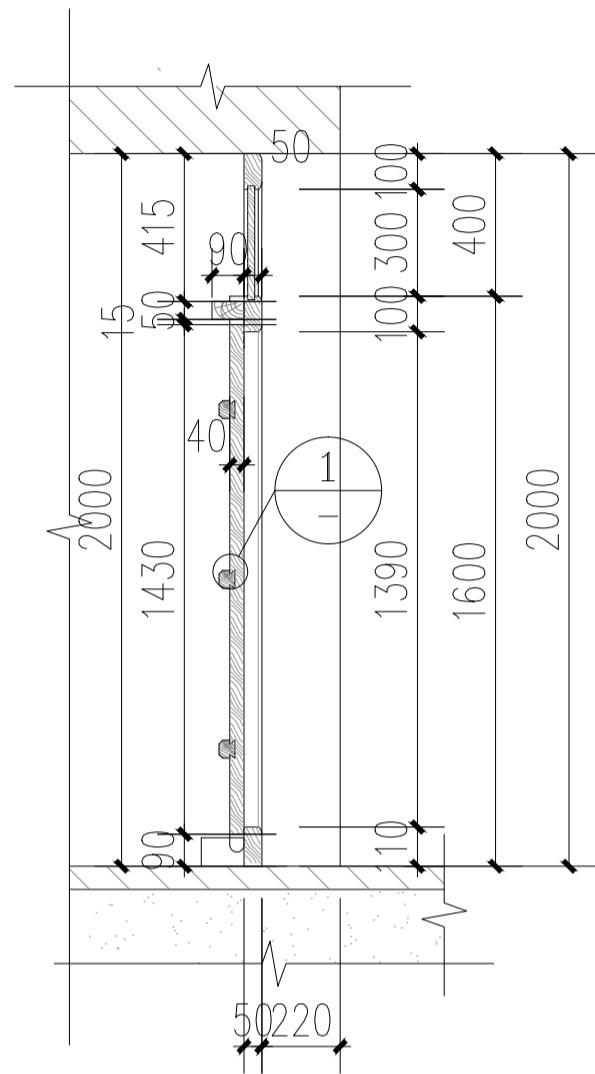
公司图章:
COMPANY SEAL

注册执业章:
REGISTERED SEAL

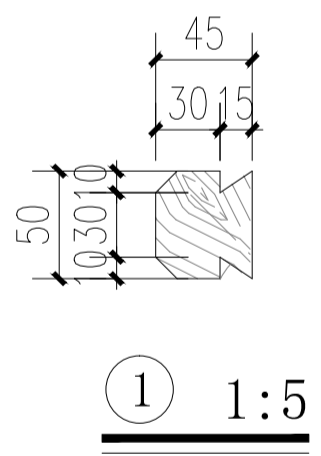
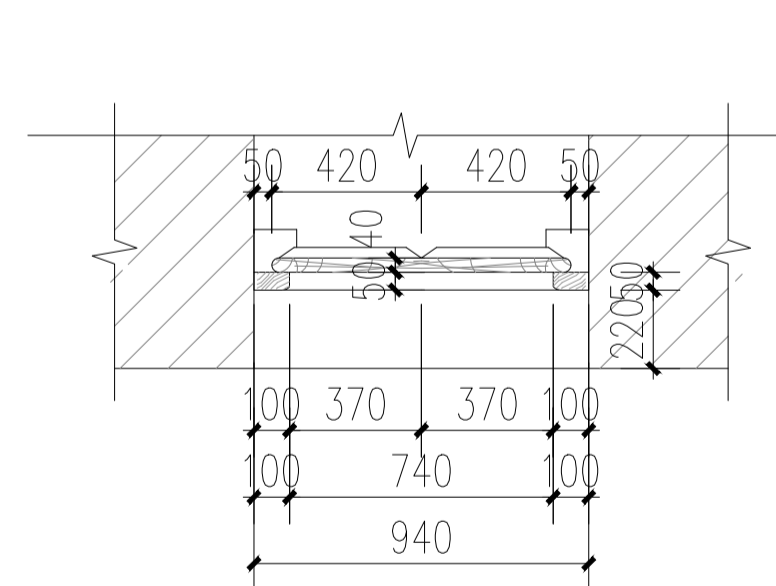
设计编号: DESIGN CONTRACT NO.	DZSJ[HB]-2506-17
建设单位: CLIENT	武家庄镇人民政府
项目: PROJECT NAME	武家庄镇张家庄村传统村落修缮项目
子项目: SUBPROJECT NAME	张家庄一号民居修缮项目施工图
图名: DRAWING TITLE	2#、4#窑洞装修大样图
项目总负责人 PROJECT DIRECTOR	钱秀娟 钱秀娟
专业负责人 DISCIPLINE RESPONSIBLE BY	钱秀娟 钱秀娟
审定人 APPROVED BY	田 诚 田 诚
审核人 REVIEW BY	周子怡 周子怡
校对人 CHECKED BY	杨 阳 杨 阳
设计人 DESIGNED BY	段欣欣 段欣欣
专业: STATUS	建筑 设计阶段: DESIGN PHASE 施工图
比例: SCALE	1:30 版本号: FILE NAME 第一版
日期: DATE	2026.03 图号: DRAWING NO. 设计-07



6#窑洞装修大样图 1:30

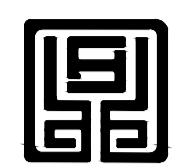


8#窑洞装修大样图 1:30



① 1:5

建筑设计单位:
ARCHITECTURAL DESIGN UNIT



鼎正建筑设计有限公司
DINGZHENG ARCHITECTURAL DESIGN CO.,LTD.
设计证书甲级编号 A121008934
工程勘察乙级编号 B261113252

企业相关资质
建筑行业建筑工程设计甲级
建筑行业人防工程乙级
风景园林工程设计专项乙级
市政行业环境卫生工程乙级
市政行业热力工程乙级
市政行业公共交通工程设计乙级
市政行业道路、桥梁工程设计乙级
市政行业给水、排水工程设计乙级
电力行业送电、变电乙级
农林行业农业综合开发生态工程乙级

古建修缮专业设计单位:

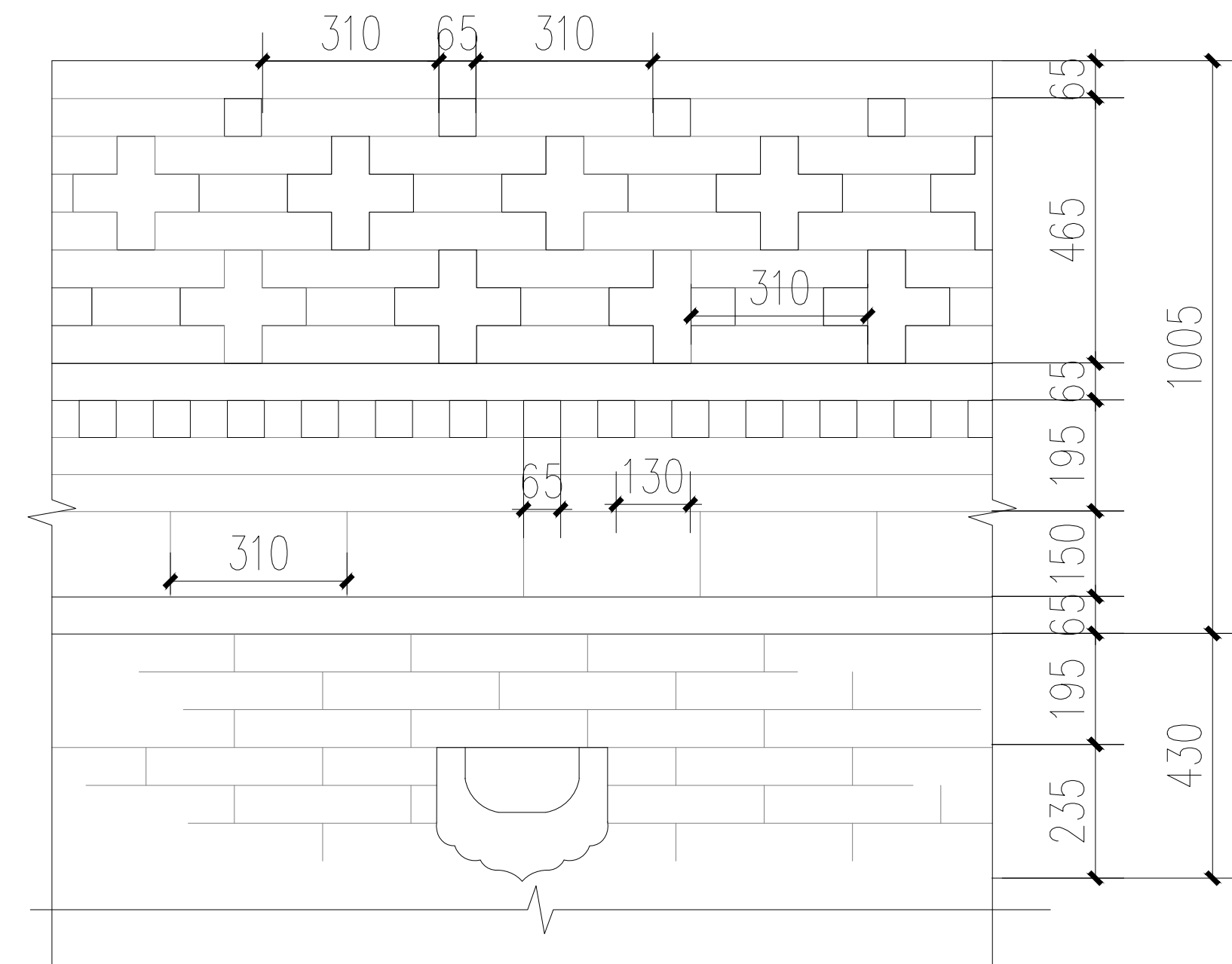
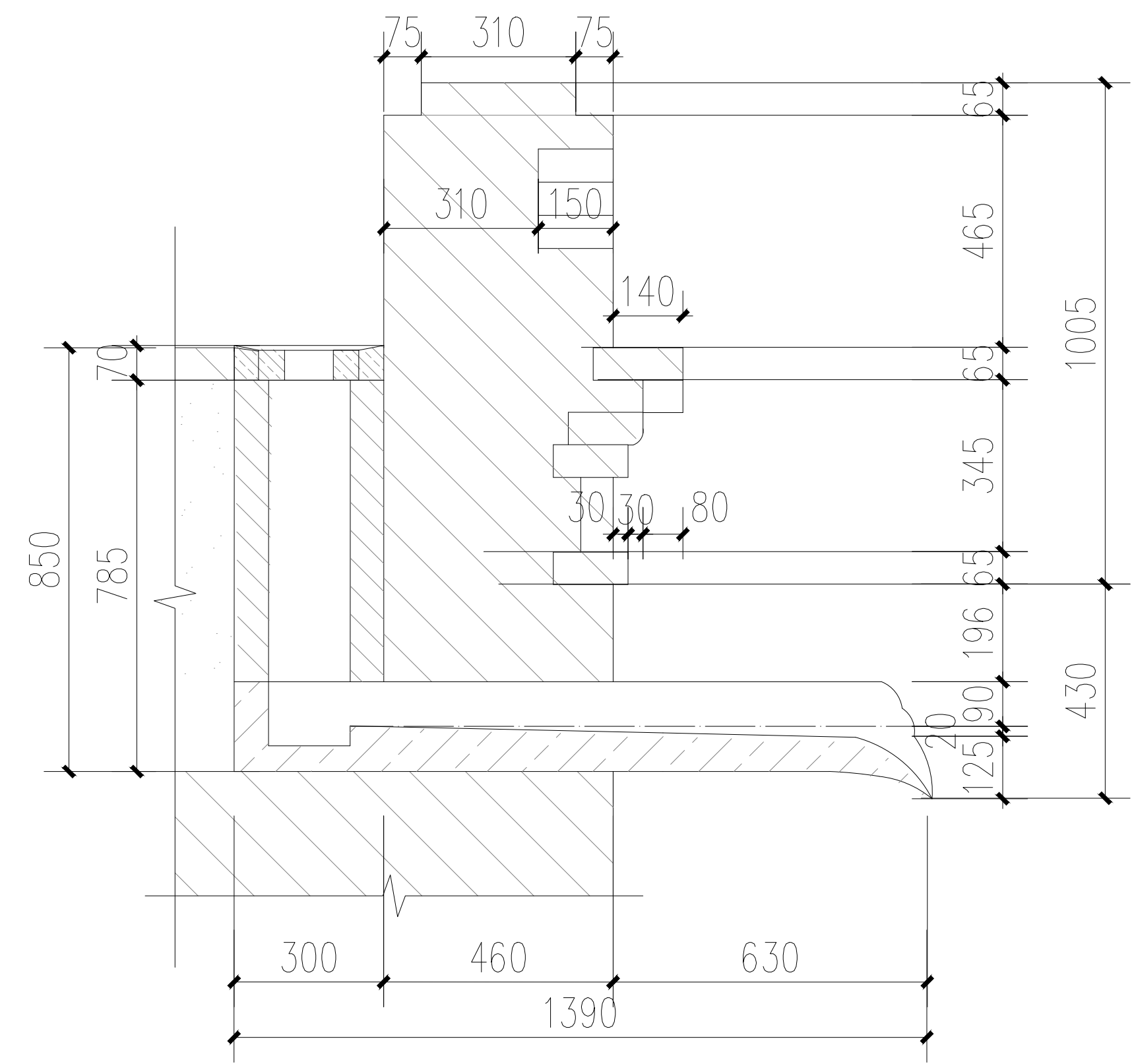
山西省四原古迹遗址保护有限公司

企业相关资质
文物保护工程勘察设计乙级
资质编号: 1402SJ0019

公司图章:
COMPANY SEAL

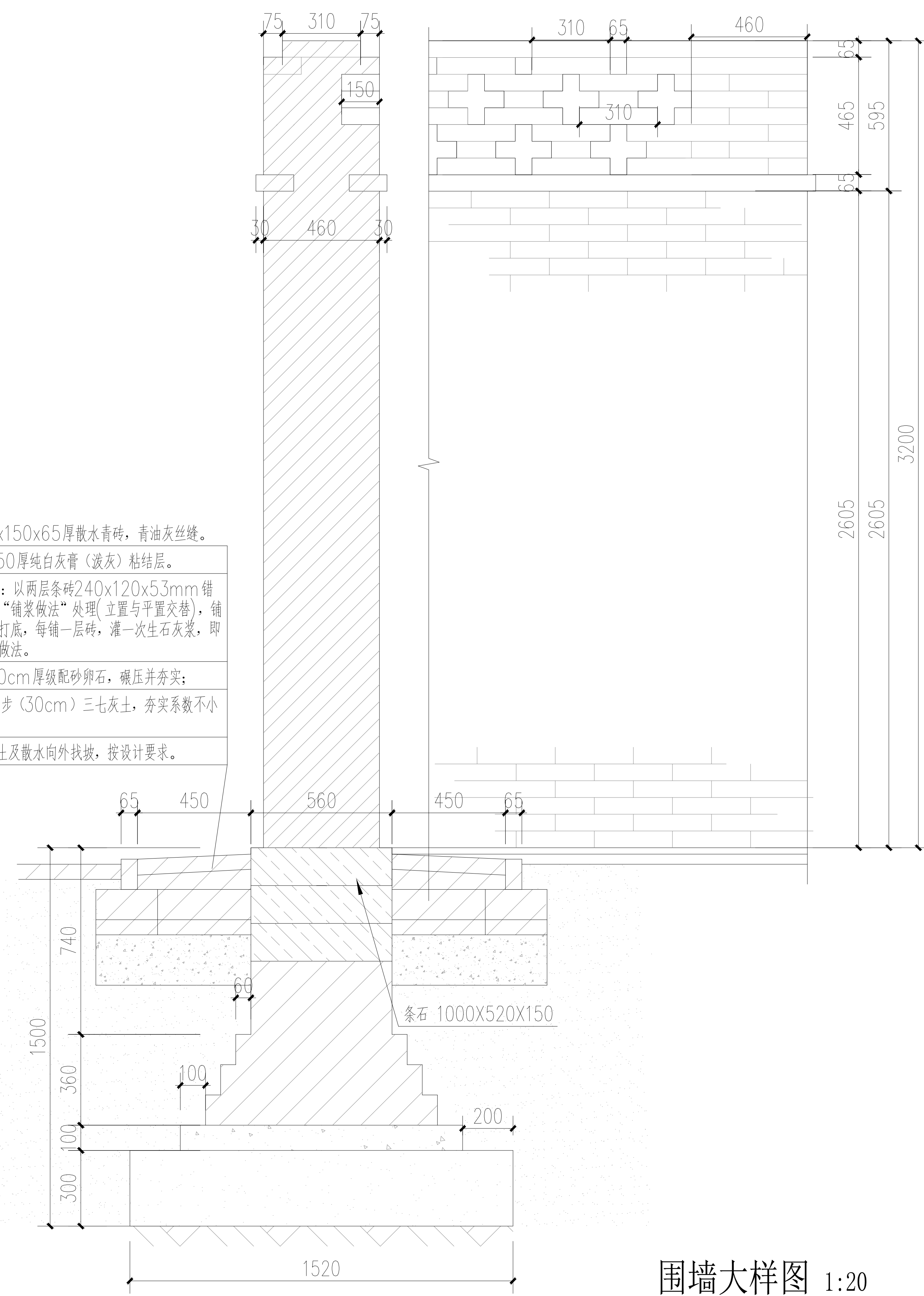
注册执业章:
REGISTERED SEAL

设计编号: DESIGN CONTRACT NO.	DZSJ[HB]-2506-17
建设单位: CLIENT	武家庄镇人民政府
项目: PROJECT NAME	武家庄镇张庄村 传统村落修缮项目
子项目: SUBPROJECT NAME	张庄一号民居 修缮项目施工图
图名: DRAWING TITLE	6#、8#窑洞装修大样图
项目总负责人 PROJECT DIRECTOR	钱秀娟 钱秀娟
专业负责人 DISCIPLINE RESPONSIBLE BY	钱秀娟 钱秀娟
审定人 APPROVED BY	田诚 田诚
审核人 REVIEW BY	周子怡 周子怡
校对人 CHECKED BY	杨阳 杨阳
设计人 DESIGNED BY	段欣欣 段欣欣
专业: STATUS	建筑 设计阶段: DESIGN PHASE 施工图
比例: SCALE	1:30 版本号: FILE NAME 第一版
日期: DATE	2026.03 图号: DRAWING NO. 设计-08

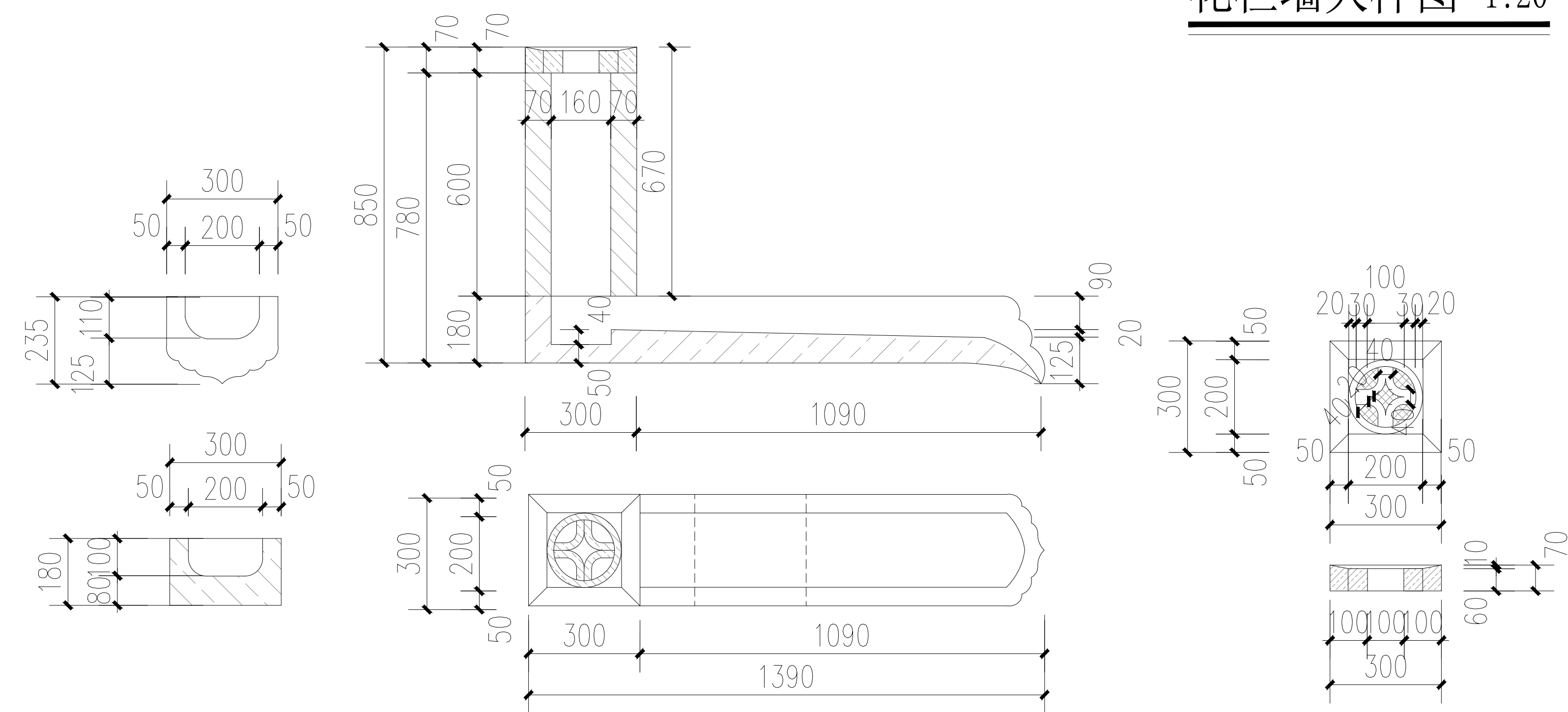


花栏墙大样图 1:20

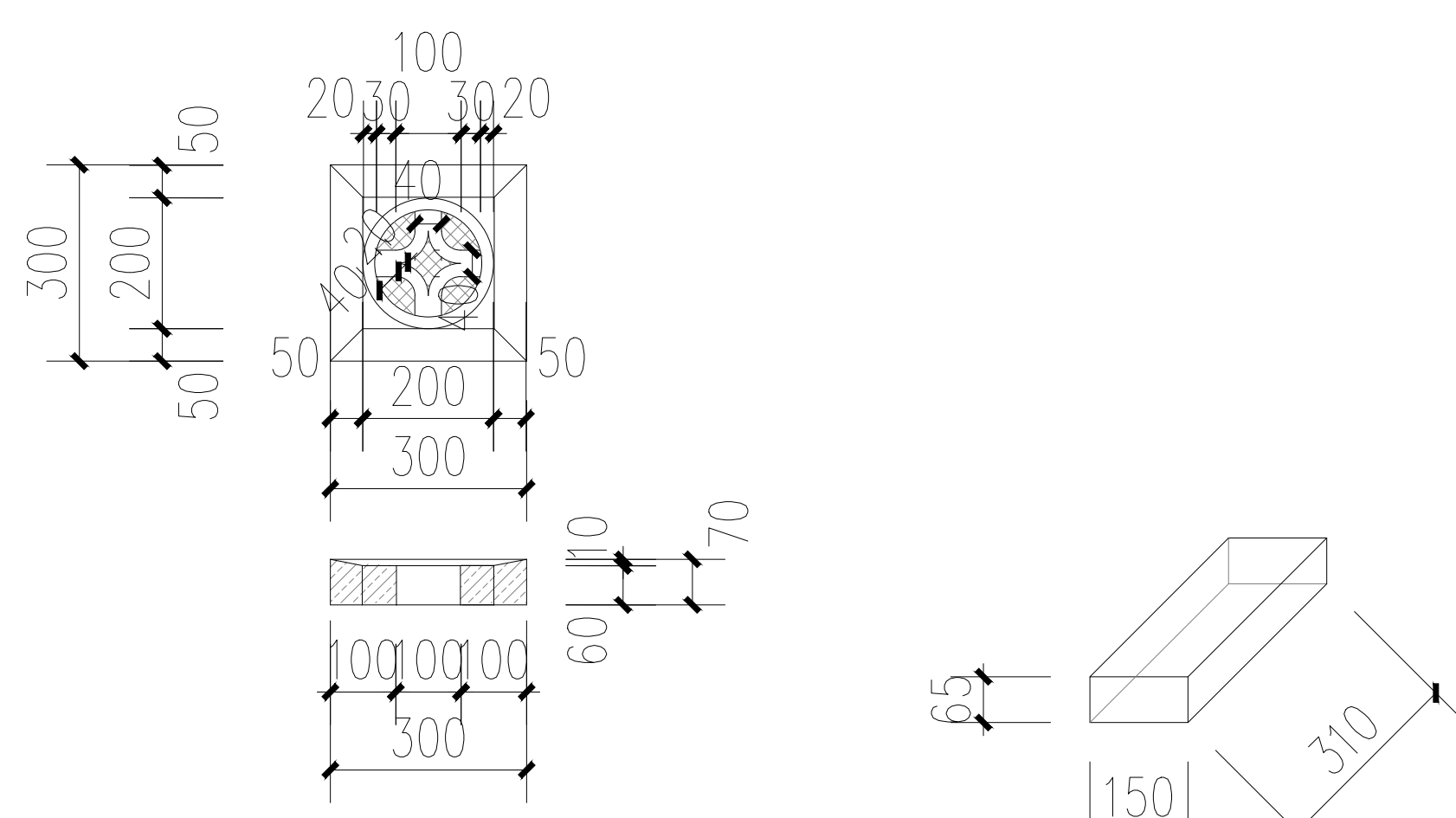
1. 310x150x65厚散水青砖，青油灰丝缝。
2. 30-50厚纯白灰膏（波灰）粘结石。
3. 砖垫层：以两层条砖240x120x53mm错缝并采用“铺浆做法”处理（立置与平置交替），铺砌砖垫层打底，每铺一层砖，灌一次生石灰浆，即采用铺浆做法。
4. 回填20cm厚级配砂卵石，碾压并夯实；
5. 夯打两步（30cm）三七灰土，夯实系数不小F0.95；
6. 夯筑土及散水向外找坡，按设计要求。



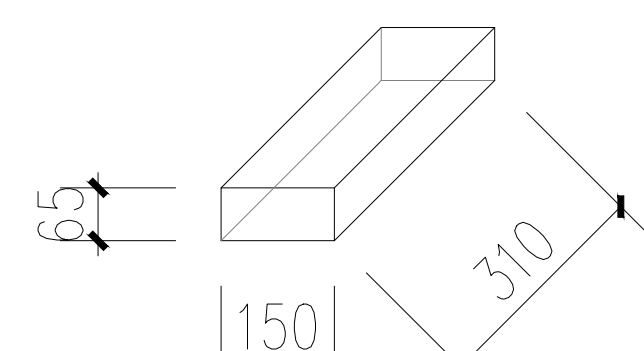
围墙大样图 1:20



水口大样图 1:20

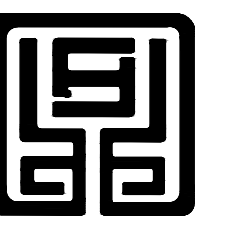


石制雨篦子 1:20



条砖大样

建筑设计单位：
ARCHITECTURAL DESIGN UNIT



鼎正建筑设计有限公司
DINGZHENG ARCHITECTURAL DESIGN CO., LTD.
设计证书甲级编号 A121008934
工程勘察乙级编号 R261113252

企业相关资质
建筑行业建筑工程设计甲级
建筑行业人防工程设计乙级
风景园林工程设计专项乙级
市政行业环境工程乙级
市政行业热力工程乙级
市政行业公共交通工程设计乙级
市政行业道路、桥梁工程设计乙级
市政行业给水、排水工程设计乙级
电力行业送电、变电乙级
电力行业新能源发电乙级
农林行业农业综合开发生态工程乙级

古建修缮专业设计单位：

山西省四原古迹遗址保护有限公司

企业相关资质
文物保护工程勘察设计乙级
资质编号：1402S30019

公司图章：
COMPANY SEAL

注册执业章：
REGISTERED SEAL

设计编号： DESIGN CONTRACT NO.	DZSJ[HB]-2506-17
建设单位： CLIENT	武家庄镇人民政府
项目： PROJECT NAME	武家庄镇张家庄村传统村落修缮项目
子项目： SUBPROJECT NAME	张家庄一号民居修缮项目施工图
图名： DRAWING TITLE	花栏墙及围墙大样图
项目总负责人 PROJECT DIRECTOR	钱秀娟 钱秀娟
专业负责人 DISCIPLINE RESPONSIBLE BY	钱秀娟 钱秀娟
审定人 APPROVED BY	田诚 田诚
审核人 REVIEW BY	周子怡 周子怡
校对 CHECKED BY	杨阳 杨阳
设计人 DESIGNED BY	段欣欣 段欣欣
专业： STATUS	建筑 设计阶段：施工图
比例： SCALE	1:20 版本号：第一版
日期： DATE	2026.03 图号：设计-10

图 纸 目 录

建设单位 中阳县武家庄镇人民政府

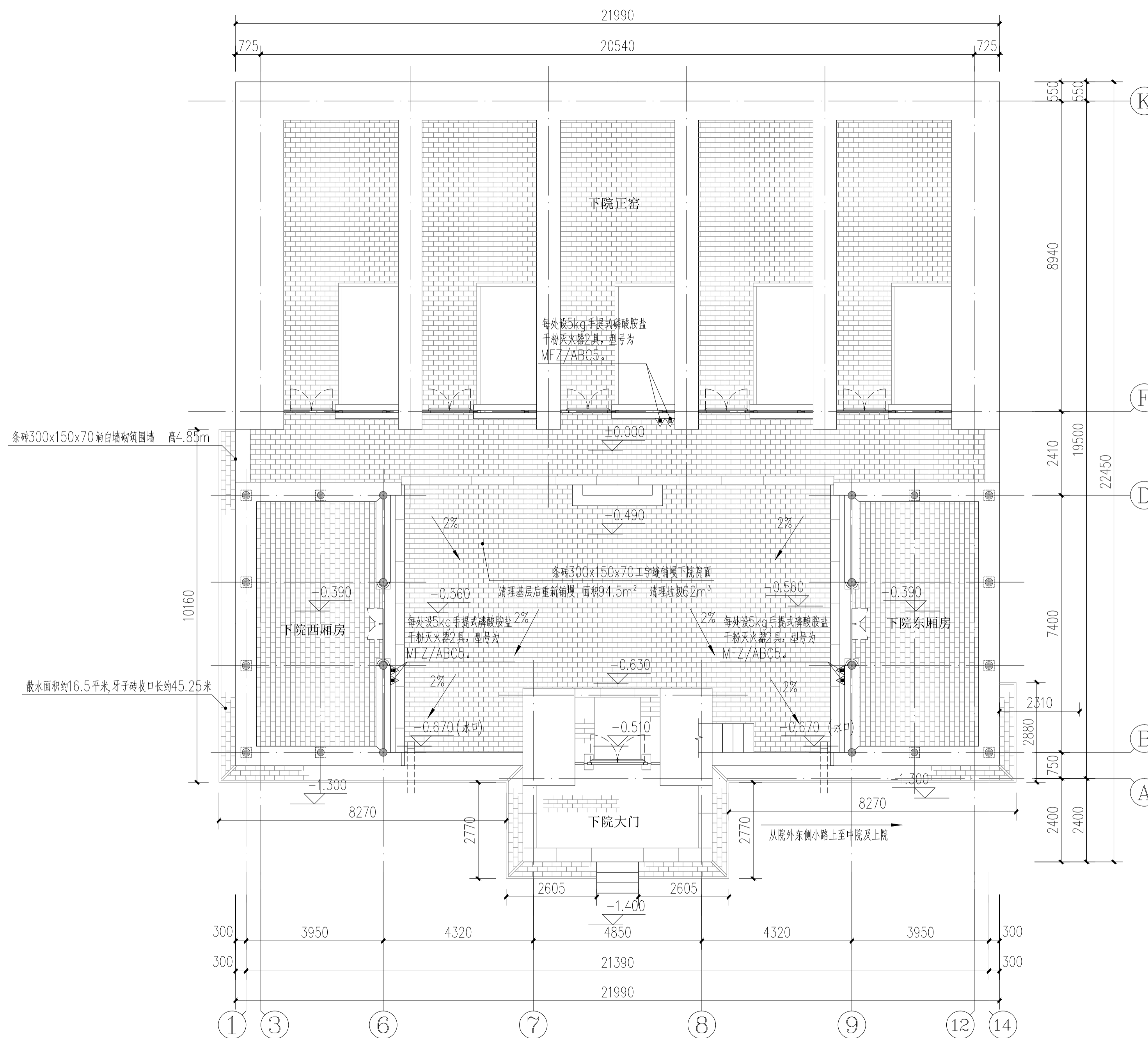
工程名称 张家庄二号民居修缮项目施工图

出图日期 2026.03

第1页 共1页

项目负责人 张利霞
总建筑师 张利霞
结构总工 张锁林
给排水总工 侯宝军
暖通总工 刘海钢
电气总工 齐凤山

01	张家庄一、二号民居总平面图	设计-00	32	下院西厢房2-2剖面图	设计-31					
02	张家庄二号民居下院总平面图	设计-01	33	下院西厢房装修大样图	设计-32					
03	张家庄二号民居中院总平面图	设计-02	34	下院西厢房瓦件大样图	设计-33					
04	张家庄二号民居上院总平面图	设计-03	35	中院正密平面图	设计-34					
05	张家庄二号民居总立面图	设计-04	36	中院正密立面图	设计-35					
06	张家庄二号民居总侧立面图	设计-05	37	中院正密剖面图	设计-36					
07	张家庄二号民居总剖面图	设计-06	38	中院正密前影壁	设计-37					
08	下院大门平面图	设计-07	39	中院正密装修大样图	设计-38					
09	下院大门中院平面图	设计-08	40	中院正密瓦件大样图	设计-39					
10	下院大门正立面图	设计-09	41	中院大门平面图	设计-40					
11	下院大门背立面图	设计-10	42	中院大门正立面图	设计-41					
12	下院大门侧立面图	设计-11	43	中院大门背立面图	设计-42					
13	下院大门剖面图	设计-12	44	中院西厢房侧立面图	设计-43					
14	下院大门板门装修大样图	设计-13	45	中院大门剖面图	设计-44					
15	下院大门中院装修大样图	设计-14	46	中院大门装修大样图	设计-45					
16	下院大门瓦件大样图	设计-15	47	中院大门板门装修大样图	设计-46					
17	下院正密平面图	设计-16	48	中院大门瓦件大样图	设计-47					
18	下院正密立面图	设计-17	49	中院西厢房平面图	设计-48					
19	下院正密剖面图	设计-18	50	中院西厢房正立面图	设计-49					
20	下院正密装修大样图	设计-19	51	中院西厢房侧立面图	设计-50					
21	下院东厢房平面图	设计-20	52	中院西厢房剖面图	设计-51					
22	下院东厢房立面图	设计-21	53	中院西厢房装修大样图	设计-52					
23	下院东厢房侧立面图	设计-22	54	中院西厢房瓦件大样图	设计-53					
24	下院东厢房1-1剖面图	设计-23	55	上院正房平面图	设计-54					
25	下院东厢房2-2剖面图	设计-24	56	上院正房立面图	设计-55					
26	下院东厢房装修大样图	设计-25	57	上院正房侧立面图	设计-56					
27	下院东厢房瓦件大样图	设计-26	58	上院正房1-1剖面图	设计-57					
28	下院西厢房平面图	设计-27	59	上院正房2-2剖面图	设计-58					
29	下院西厢房立面图	设计-28	60	上院正房影壁	设计-59					
30	下院西厢房侧立面图	设计-29	61	上院正房装修大样图	设计-60					
31	下院西厢房1-1剖面图	设计-30	62	上院正房瓦件大样图	设计-61					



张家庄二号民居下院总平面图 1:100

建筑设计单位:
ARCHITECTURAL DESIGN UNIT



鼎正建筑设计有限公司
DINGZHENG ARCHITECTURAL DESIGN CO., LTD.
设计证书甲级编号 A121008934
工程勘察乙级编号 B261113252

企业相关资质
建筑行业建筑工程设计甲级
建筑行业人防工程乙级
风景园林工程设计专项乙级
市政行业环境卫生工程乙级
市政行业热力工程乙级
市政行业公共交通工程设计乙级
市政行业道路、桥梁工程设计乙级
市政行业给水、排水工程设计乙级
电力行业送电、变电乙级
电力行业新能源发电乙级
农林行业农业综合开发生态工程乙级

古建修缮专业设计单位:

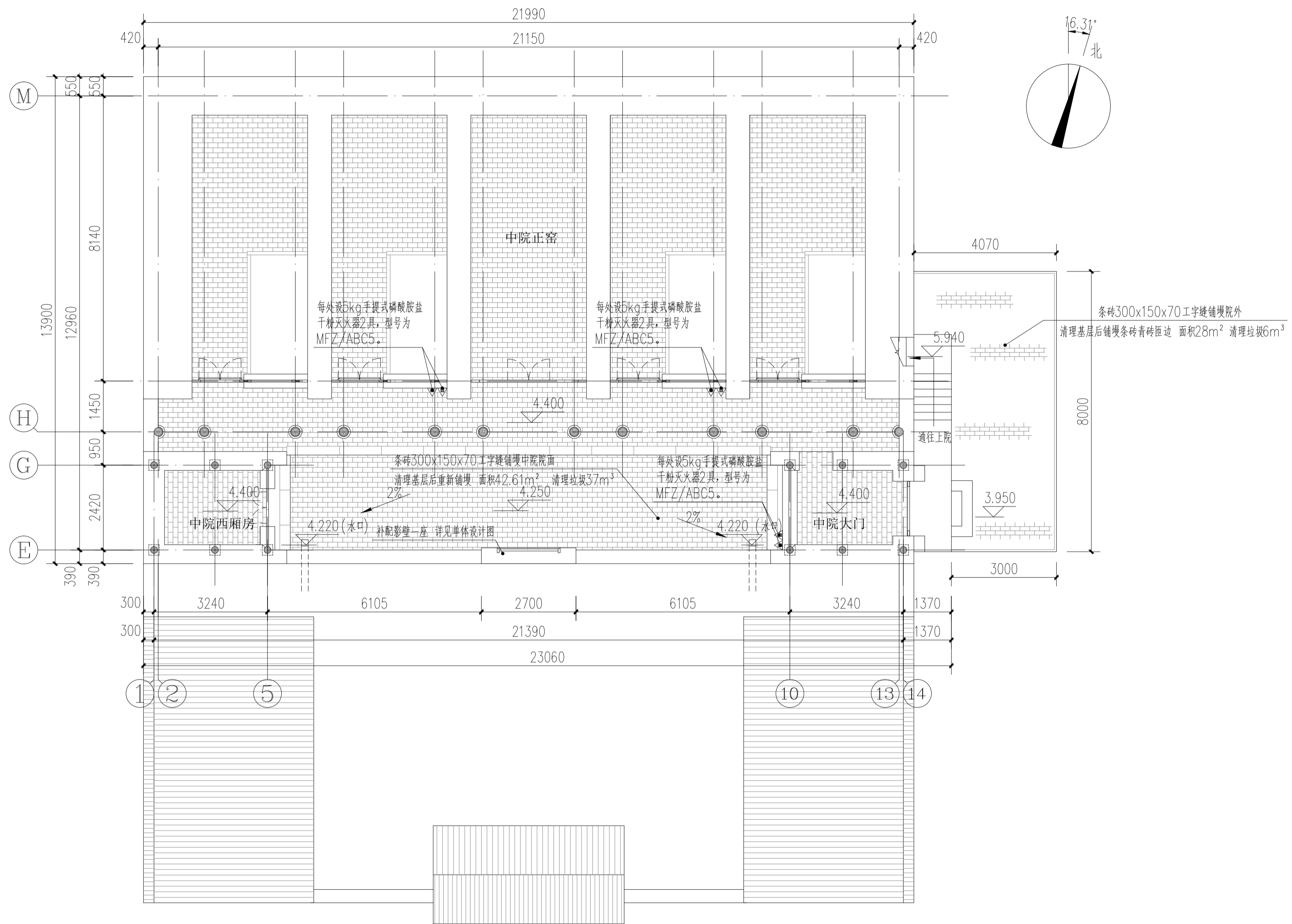
山西省四原古迹遗址保护有限公司

企业相关资质
文物保护工程勘察设计乙级
资质编号: 1402SJ0019

公司图章:
COMPANY SEAL

注册执业章:
REGISTERED SEAL

设计编号: DESIGN CONTRACT NO.	DZSJ[HB]-2506-17	
建设单位: CLIENT	武家庄镇人民政府	
项目: PROJECT NAME	武家庄镇张家庄村传统村落修缮项目	
子项目: SUBPROJECT NAME	张家庄二号民居修缮项目施工图	
图名: DRAWING TITLE	张家庄二号民居下院总平面图	
项目总负责人 PROJECT DIRECTOR	钱秀娟	钱秀娟
专业负责人 DISCIPLINE RESPONSIBLE BY	钱秀娟	钱秀娟
审定人 APPROVED BY	田诚	田诚
审核人 REVIEW BY	周子怡	周子怡
校对人 CHECKED BY	杨阳	杨阳
设计人 DESIGNED BY	段欣欣	段欣欣
专业: STATUS	建筑	设计阶段: DESIGN PHASE
比例: SCALE	1:100	版本号: FILE NAME
日期: DATE	2026.03	图号: DRAWING NO.
		施工图 第一版 设计-01



张家庄二号民居中院总平面图 1:100

建筑设计单位:
ARCHITECTURAL DESIGN UNIT



鼎正建筑设计有限公司
DINGZHENG ARCHITECTURAL DESIGN CO., LTD.
设计证书甲级编号 A121008934
工程勘察乙级编号 B261113252

企业相关资质
建筑行业建筑工程设计甲级
建筑行业人防工程乙级
风景园林工程设计专项乙级
市政行业环境卫生工程乙级
市政行业热力工程乙级
市政行业公共交通工程设计乙级
市政行业道路、桥梁工程设计乙级
市政行业给水、排水工程设计乙级
电力行业送电、变电乙级
电力行业新能源发电乙级
农林行业农业综合开发生态工程乙级

古建修缮专业设计单位:

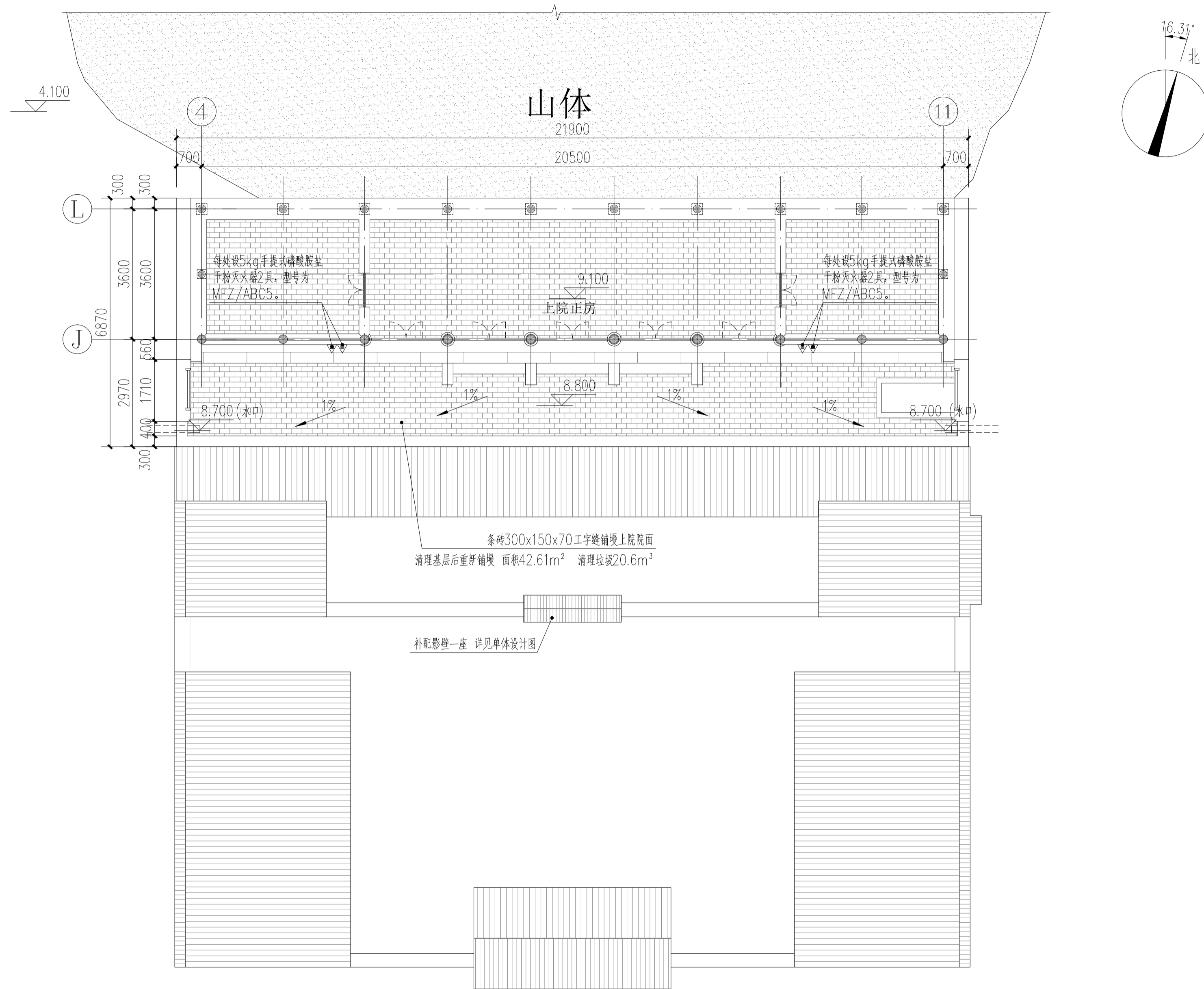
山西省四原古迹遗址保护有限公司

企业相关资质
文物保护工程勘察设计乙级
资质编号: 1402SJ0019

公司图章:
COMPANY SEAL

注册执业章:
REGISTERED SEAL

设计编号: DESIGN CONTRACT NO.	DZSJ[HB]-2506-17	
建设单位: CLIENT	武家庄镇人民政府	
项目: PROJECT NAME	武家庄镇张家庄村传统村落修缮项目	
子项目: SUBPROJECT NAME	张家庄二号民居修缮项目施工图	
图名: DRAWING TITLE	张家庄二号民居中院总平面图	
项目总负责人 PROJECT DIRECTOR	钱秀娟	钱秀娟
专业负责人 DISCIPLINE RESPONSIBLE BY	钱秀娟	钱秀娟
审定人 APPROVED BY	田诚	田诚
审核人 REVIEW BY	周子怡	周子怡
校对人 CHECKED BY	杨阳	杨阳
设计人 DESIGNED BY	段欣欣	段欣欣
专业: STATUS	建筑	设计阶段: DESIGN PHASE
比例: SCALE	1:100	版本号: FILE NAME
日期: DATE	2026.03	图号: DRAWING NO.
		设计-02



张家庄二号民居上院总平面图 1:100

建筑设计单位:
ARCHITECTURAL DESIGN UNIT



鼎正建筑设计有限公司
DINGZHENG ARCHITECTURAL DESIGN CO., LTD.
设计证书甲级编号 A121008934
工程勘察乙级编号 B261113252

企业相关资质

建筑行业建筑工程设计甲级
建筑行业人防工程乙级
风景园林工程设计专项乙级
市政行业环境卫生工程乙级
市政行业热力工程乙级
市政行业公共交通工程设计乙级
市政行业道路、桥梁工程设计乙级
市政行业给水、排水工程设计乙级
电力行业送电、变电乙级
电力行业新能源发电乙级
农林行业农业综合开发生态工程乙级

古建修缮专业设计单位:

山西省四原古迹遗址保护有限公司

企业相关资质

文物保护工程勘察设计乙级
资质编号: 1402SJ0019

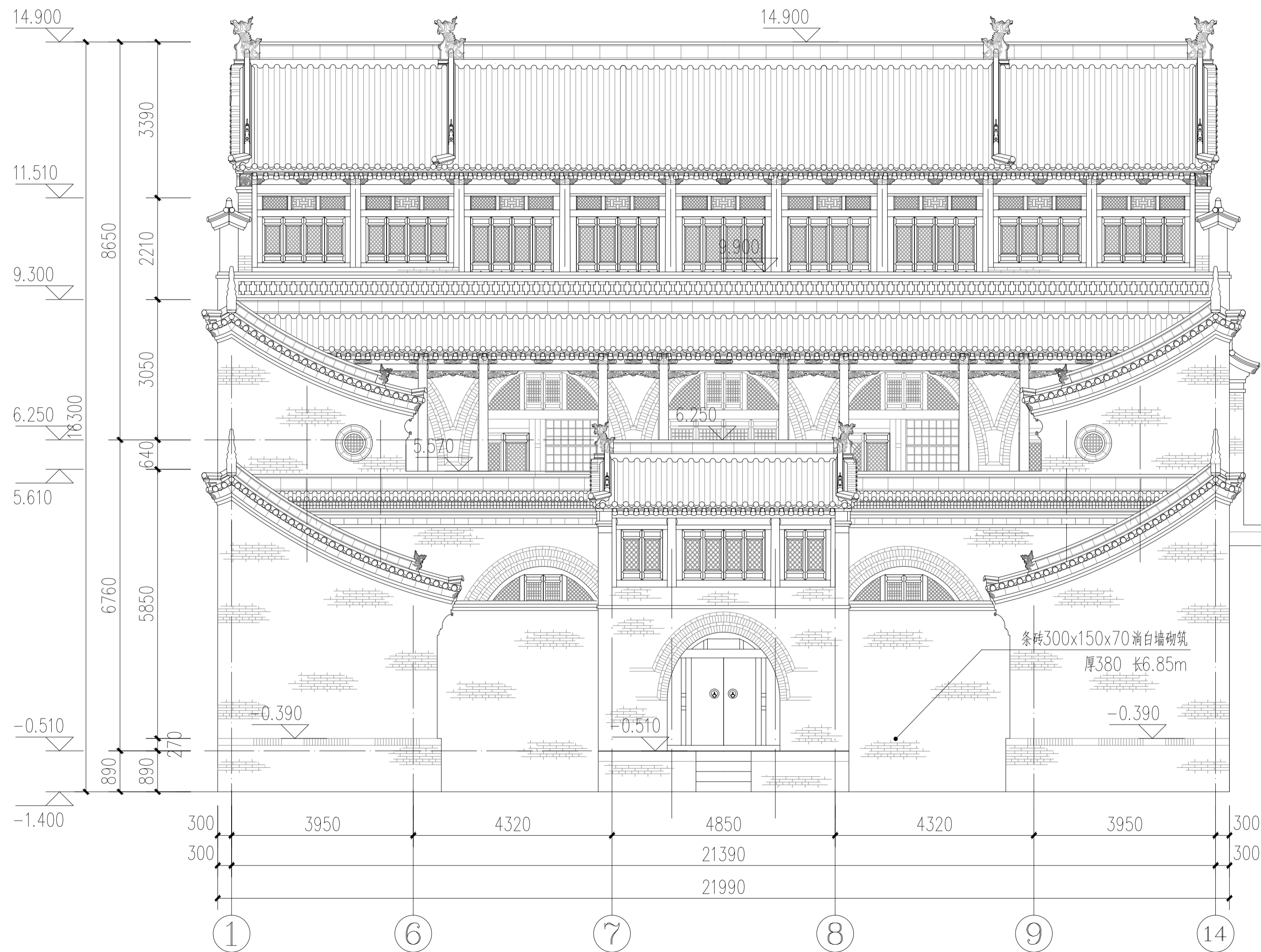
公司图章:

COMPANY SEAL

注册执业章:

REGISTERED SEAL

设计编号: DESIGN CONTRACT NO.	DZSJ[HB]-2506-17		
建设单位: CLIENT	武家庄镇人民政府		
项目: PROJECT NAME	武家庄镇张家庄村传统村落修缮项目		
子项目: SUBPROJECT NAME	张家庄二号民居修缮项目施工图		
图名: DRAWING TITLE	张家庄二号民居上院总平面图		
项目总负责人 PROJECT DIRECTOR	钱秀娟	钱秀娟	
专业负责人 DISCIPLINE RESPONSIBLE BY	钱秀娟	钱秀娟	
审定人 APPROVED BY	田 诚	田 诚	
审核人 REVIEW BY	周子怡	周子怡	
校对人 CHECKED BY	杨 阳	杨 阳	
设计人 DESIGNED BY	段欣欣	段欣欣	
专业: STATUS	建筑	设计阶段: DESIGN PHASE	施工图
比例: SCALE	1:100	版本号: FILE NAME	第一版
日期: DATE	2026.03	图号: DRAWING NO.	设计-03



张家庄二号民居总立面图 1:100

建筑设计单位:
ARCHITECTURAL DESIGN UNIT



鼎正建筑设计有限公司
DINGZHENG ARCHITECTURAL DESIGN CO., LTD.
设计证书甲级编号 A121008934
工程勘察乙级编号 B261113252

企业相关资质
建筑行业建筑工程设计甲级
建筑行业人防工程乙级
风景园林工程设计专项乙级
市政行业环境卫生工程乙级
市政行业热力工程乙级
市政行业公共交通工程设计乙级
市政行业道路、桥梁工程设计乙级
市政行业给水、排水工程设计乙级
电力行业送电、变电乙级
电力行业新能源发电乙级
农林行业农业综合开发生态工程乙级

古建修缮专业设计单位:

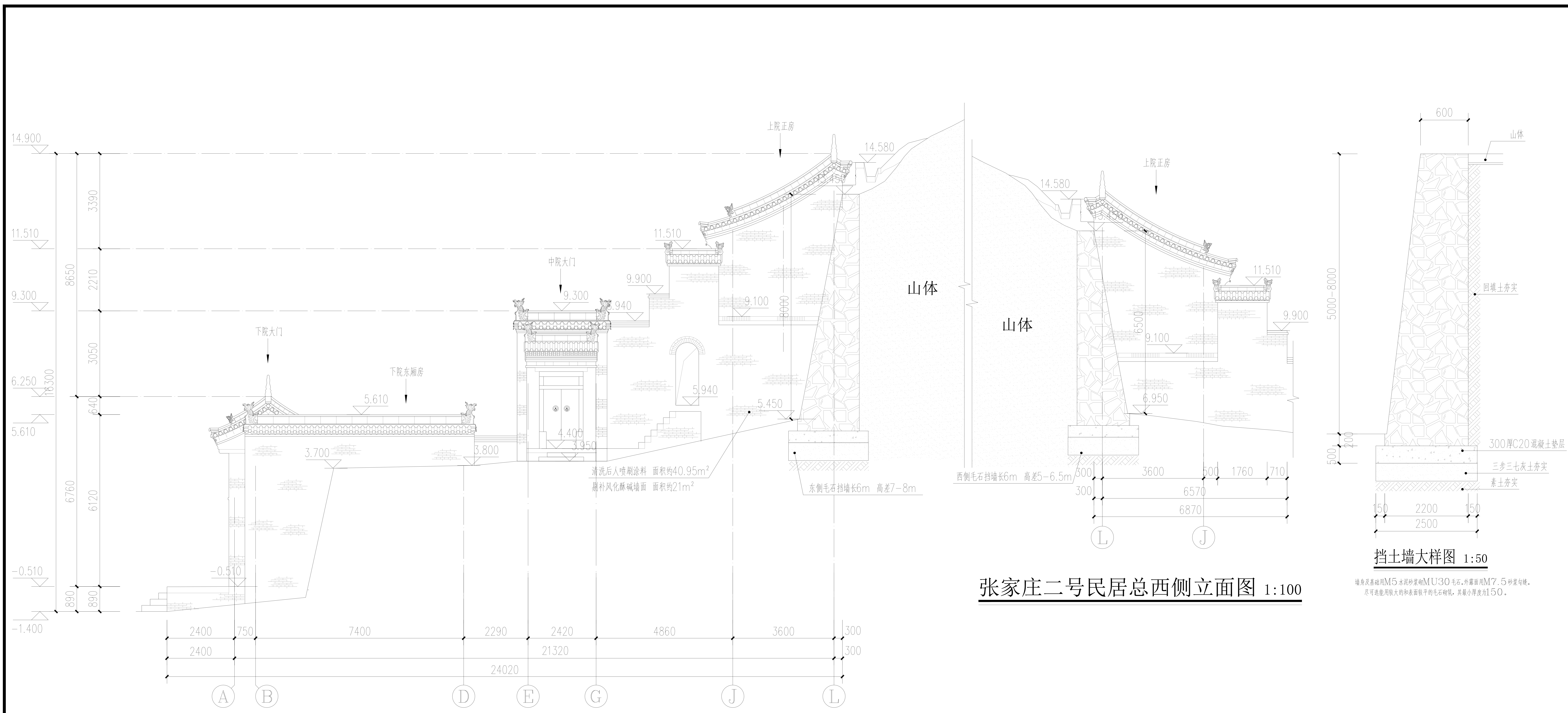
山西省四原古迹遗址保护有限公司

企业相关资质
文物保护工程勘察乙级
资质编号: 1402SJ0019

公司图章:
COMPANY SEAL

注册执业章:
REGISTERED SEAL

设计编号: DESIGN CONTRACT NO.	DZSJ[HB]-2506-17	
建设单位: CLIENT	武家庄镇人民政府	
项目: PROJECT NAME	武家庄镇张家庄村传统村落修缮项目	
子项目: SUBPROJECT NAME	张家庄二号民居修缮项目施工图	
图名: DRAWING TITLE	张家庄二号民居总立面图	
项目总负责人 PROJECT DIRECTOR	钱秀娟	钱秀娟
专业负责人 DISCIPLINE RESPONSIBLE BY	钱秀娟	钱秀娟
审定人 APPROVED BY	田诚	田诚
审核人 REVIEW BY	周子怡	周子怡
校对人 CHECKED BY	杨阳	杨阳
设计人 DESIGNED BY	段欣欣	段欣欣
专业: STATUS	建筑	设计阶段: DESIGN PHASE 施工图
比例: SCALE	1:100	版本号: FILE NAME 第一版
日期: DATE	2026.03	图号: DRAWING NO. 设计-04



张家庄二号民居总东侧立面图 1:100

张家庄二号民居总西侧立面图 1:100

挡土墙大样图 1:50

墙身及基础用M5水泥砂浆砌MU30毛石,外露面用M7.5砂浆勾缝,尽可能选用较大的和表面较平的毛石砌筑,其最小厚度为150。

建筑设计单位:
ARCHITECTURAL DESIGN UNIT

鼎正建筑设计有限公司
DINGZHENG ARCHITECTURAL DESIGN CO., LTD.
设计证书编号 A121008931
工程勘察乙级编号 R06111252

企业相关资质
建筑行业建筑工程设计甲级
建筑行业人防工程乙级
风景园林工程设计专项乙级
市政公用行业环境工程乙级
市政公用行业热力工程乙级
市政公用行业交通工程设计乙级
市政公用行业道路、桥梁工程设计乙级
市政公用行业给水、排水工程乙级
电力行业送电、变电乙级
电力行业新能源发电乙级
农林行业农业综合开发生态工程乙级

古建修缮专业设计单位:
山西省四原古遗址保护有限公司

企业相关资质
文物保护工程勘察设计乙级
资质编号: 14025J0019

公司印章:
COMPANY SEAL

注册执业章:
REGISTERED SEAL

设计编号: DESIGN CONTRACT NO.	DZSJ(HB)-2506-17	
建设单位: CLIENT	武家庄镇人民政府	
项目: PROJECT NAME	武家庄镇张家庄村 传统村落修缮项目	
子项目: SUBPROJECT NAME	张家庄二号民居 修缮项目施工图	
图名: DRAWING TITLE	张家庄二号民居总西侧立面图	
项目总负责人 PROJECT DIRECTOR	钱秀娟	钱秀娟
专业负责人 DISCIPLINE RESPONSIBLE BY	钱秀娟	钱秀娟
审定人 APPROVED BY	田诚	田诚
审核人 REVIEW BY	周子怡	周子怡
校对 CHECKED BY	杨阳	杨阳
设计人 DESIGNED BY	段欣欣	段欣欣
专业: SPECIALS	建筑	设计阶段: DESIGN PHASE 施工图
比例: SCALE	1:100	版本号: FILE NAME 第一版
日期: DATE	2026.03	图号: DRAWING NO. 设计-05

建筑设计单位:
ARCHITECTURAL DESIGN UNIT



鼎正建筑设计有限公司
DINGZHENG ARCHITECTURAL DESIGN CO., LTD.
设计证书甲级编号 A121008934
工程勘察乙级编号 B261113252

企业相关资质
建筑行业建筑工程设计甲级
建筑行业人防工程乙级
风景园林工程设计专项乙级
市政行业环境工程乙级
市政行业热力工程乙级
市政行业公共交通运输工程乙级
市政行业给水、排水工程乙级
电力行业送电、变电乙级
电力行业新能源发电乙级
农林行业农业综合开发生态工程乙级

古建修缮专业设计单位:

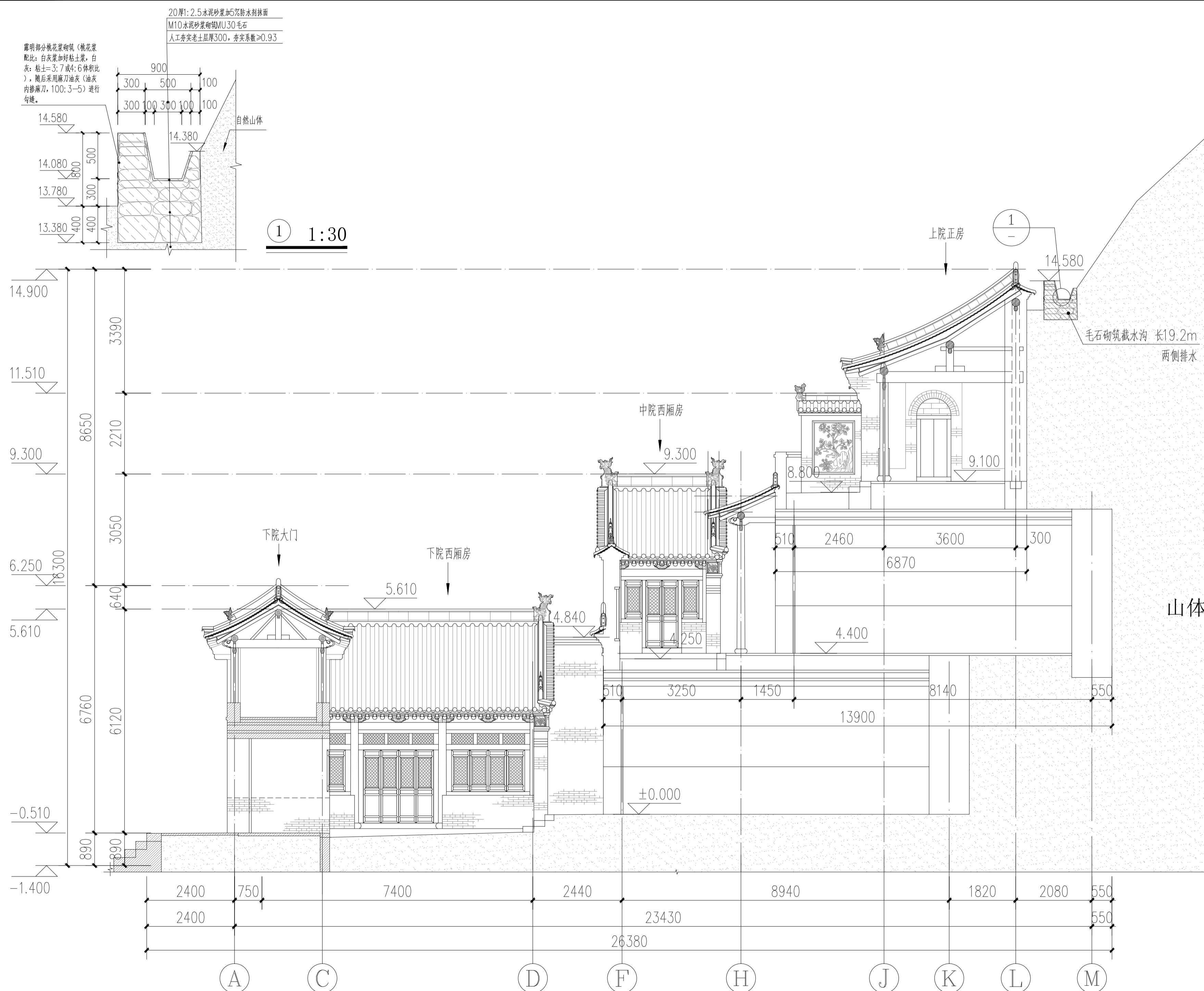
山西省四原古迹遗址保护有限公司

企业相关资质
文物保护工程勘察设计乙级
资质编号: 1402SJ0019

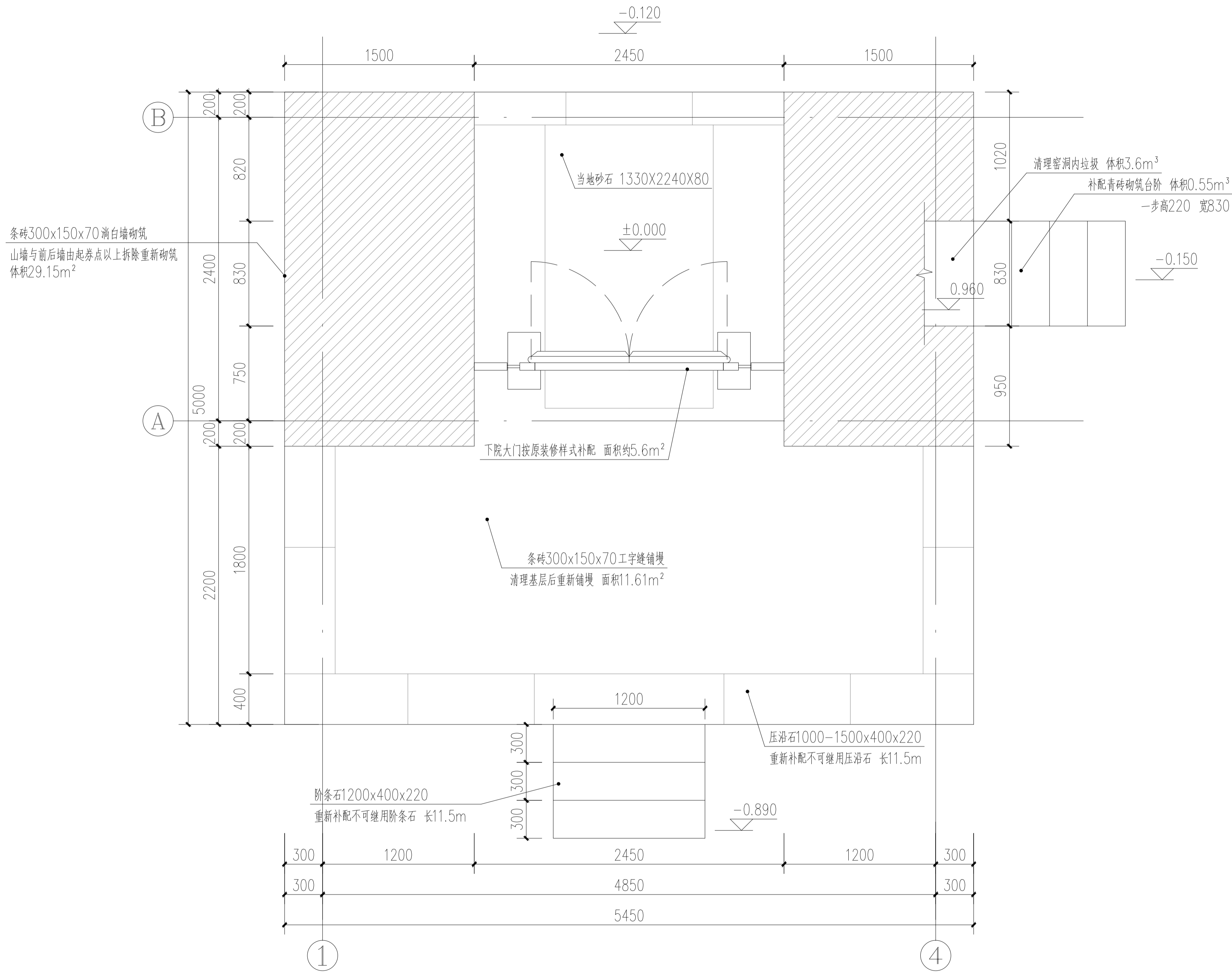
公司图章:
COMPANY SEAL

注册执业章:
REGISTERED SEAL

设计编号: DESIGN CONTRACT NO.	DZSJ[HB]-2506-17
建设单位: CLIENT	武家庄镇人民政府
项目: PROJECT NAME	武家庄镇张家庄村 传统村落修缮项目
子项目: SUBPROJECT NAME	张家庄二号民居 修缮项目施工图
图名: DRAWING TITLE	张家庄二号民居总剖面图
项目总负责人 PROJECT DIRECTOR	钱秀娟 钱秀娟
专业负责人 DISCIPLINE RESPONSIBLE BY	钱秀娟 钱秀娟
审定人 APPROVED BY	田诚 田诚
审核人 REVIEW BY	周子怡 周子怡
校对人 CHECKED BY	杨阳 杨阳
设计人 DESIGNED BY	段欣欣 段欣欣
专业: STATUS	建筑 设计阶段: DESIGN PHASE 施工图
比例: SCALE	1:100 版本号: FILE NAME 第一版
日期: DATE	2026.03 图号: DRAWING NO. 设计-06



张家庄二号民居总剖面图 1:100



下院大门平面图 1:30

注：本图标高±0.000（过门石上皮）相当于总图标高-0.510

本图不签章无效

建筑设计单位：
ARCHITECTURAL DESIGN UNIT



鼎正建筑设计有限公司
DINGZHENG ARCHITECTURAL DESIGN CO., LTD.
设计证书甲级编号 A121008934
工程勘察乙级编号 B261113252

企业相关资质
建筑行业建筑工程设计甲级
建筑行业人防工程乙级
风景园林工程设计专项乙级
市政行业环境卫生工程乙级
市政行业热力工程乙级
市政行业公共交通工程设计乙级
市政行业道路、桥梁工程设计乙级
市政行业给水、排水工程设计乙级
电力行业送电、变电乙级
电力行业新能源发电乙级
农林行业农业综合开发生态工程乙级

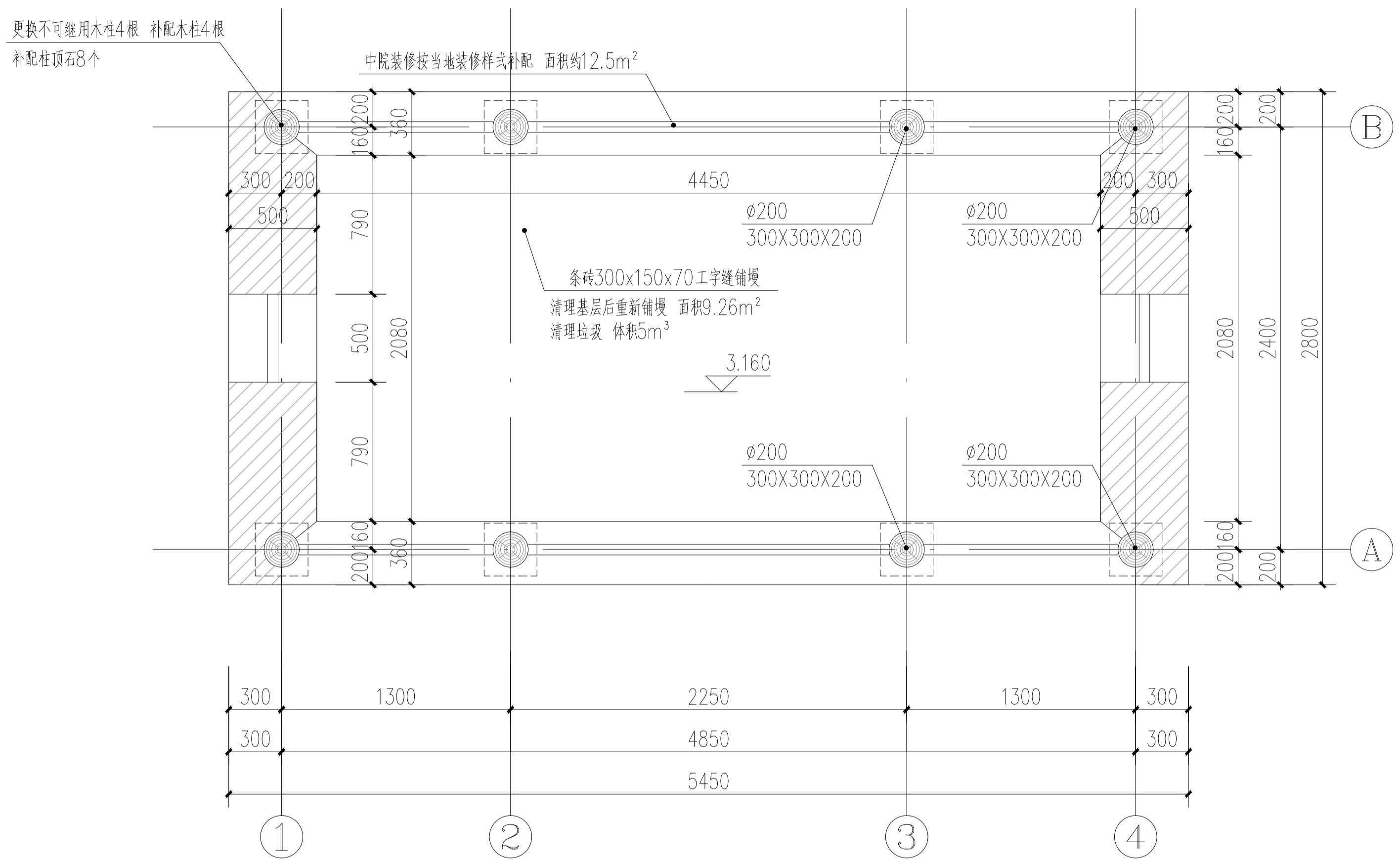
古建修缮专业设计单位：
山西省四原古迹遗址保护有限公司

企业相关资质
文物保护工程勘察设计乙级
资质编号：1402SJ0019

公司图章：
COMPANY SEAL

注册执业章：
REGISTERED SEAL

设计编号： DESIGN CONTRACT NO.	DZSJ[HB]-2506-17	
建设单位： CLIENT	武家庄镇人民政府	
项目： PROJECT NAME	武家庄镇张家庄村传统村落修缮项目	
子项目： SUBPROJECT NAME	张家庄二号民居修缮项目施工图	
图名： DRAWING TITLE	下院大门平面图	
项目总负责人 PROJECT DIRECTOR	钱秀娟	钱秀娟
专业负责人 DISCIPLINE RESPONSIBLE BY	钱秀娟	钱秀娟
审定人 APPROVED BY	田诚	田诚
审核人 REVIEW BY	周子怡	周子怡
校对人 CHECKED BY	杨阳	杨阳
设计人 DESIGNED BY	段欣欣	段欣欣
专业： STATUS	建筑	设计阶段： DESIGN PHASE 施工图
比例： SCALE	1:30	版本号： FILE NAME 第一版
日期： DATE	2026.03	图号： DRAWING NO. 设计-07



下院大门中院平面图 1:30

建筑设计单位:
ARCHITECTURAL DESIGN UNIT



鼎正建筑设计有限公司
DINGZHENG ARCHITECTURAL DESIGN CO., LTD.
设计证书甲级编号 A121008934
工程勘察乙级编号 B261113252

企业相关资质
建筑行业建筑工程设计甲级
建筑行业人防工程乙级
风景园林工程设计专项乙级
市政行业环境卫生工程乙级
市政行业热力工程乙级
市政行业公共交通工程设计乙级
市政行业道路、桥梁工程设计乙级
市政行业给水、排水工程设计乙级
电力行业送电、变电乙级
电力行业新能源发电乙级
农林行业农业综合开发生态工程乙级

古建修缮专业设计单位:
山西省四原古迹遗址保护有限公司

企业相关资质
文物保护工程勘察设计乙级
资质编号: 1402SJ0019

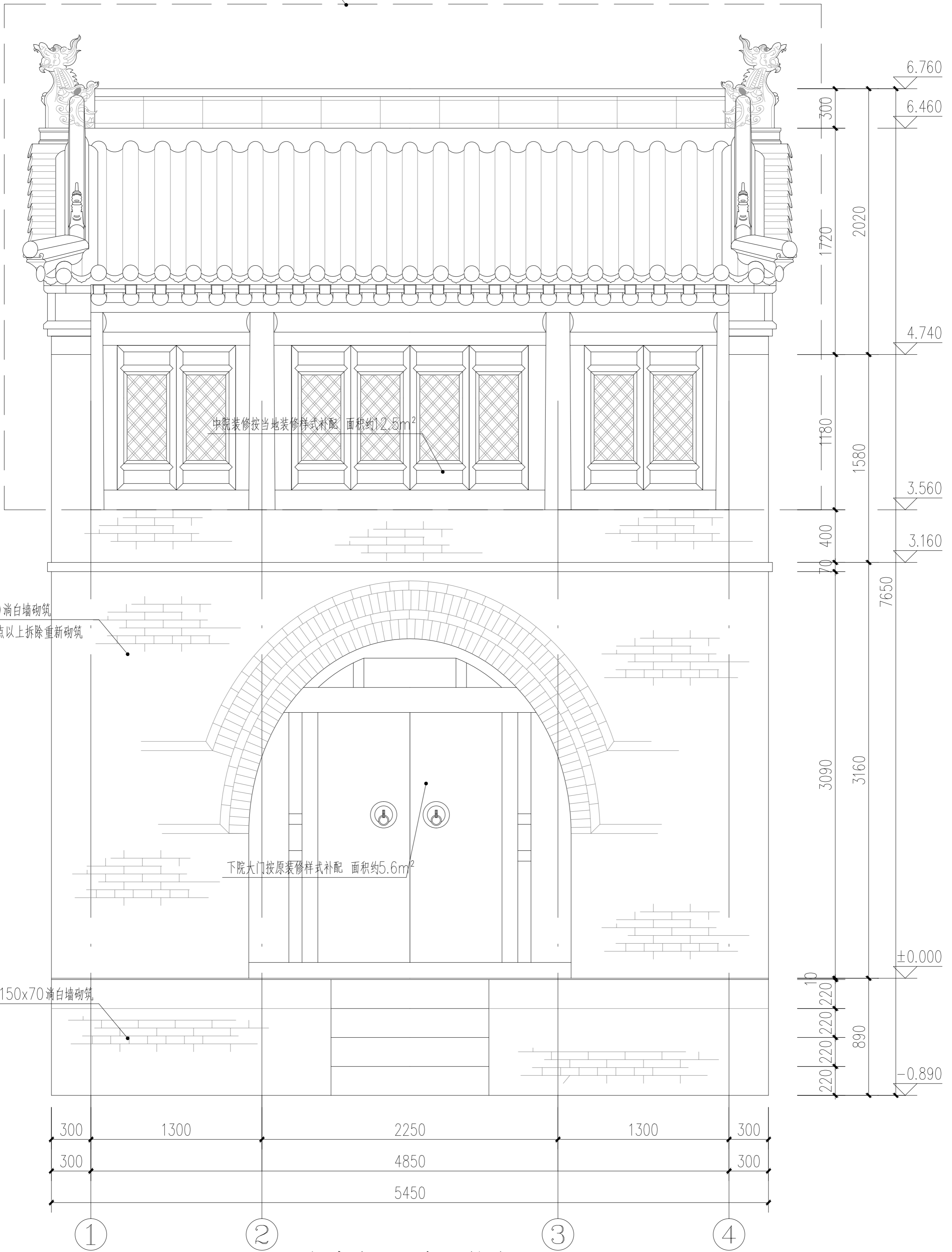
公司图章:
COMPANY SEAL

注册执业章:
REGISTERED SEAL

设计编号: DESIGN CONTRACT NO.	DZSJ[HB]-2506-17	
建设单位: CLIENT	武家庄镇人民政府	
项目: PROJECT NAME	武家庄镇张家庄村传统村落修缮项目	
子项目: SUBPROJECT NAME	张家庄二号民居修缮项目施工图	
图名: DRAWING TITLE	下院大门中院平面图	
项目总负责人 PROJECT DIRECTOR	钱秀娟	钱秀娟
专业负责人 DISCIPLINE RESPONSIBLE BY	钱秀娟	钱秀娟
审定人 APPROVED BY	田诚	田诚
审核人 REVIEW BY	周子怡	周子怡
校对人 CHECKED BY	杨阳	杨阳
设计人 DESIGNED BY	段欣欣	段欣欣
专业: STATUS	建筑	设计阶段: DESIGN PHASE 施工图
比例: SCALE	1:30	版本号: FILE NAME 第一版
日期: DATE	2026.03	图号: DRAWING NO. 设计-08

本图不签章无效

中院坍塌部分参考当地类似建筑补配 尺寸详见立、剖面图



下院大门正立面图 1:30

注册执业章: REGISTERED SEAL		设计编号: DESIGN CONTRACT NO. DZSJ[00]-2306-17	
建设单位: CLIENT 武家庄镇人民政府		项目负责人: PROJECT DIRECTOR 钱秀娟	
项目: PROJECT NAME 武家庄镇张家庄村传统村落修缮项目		专业负责人: DISCIPLINE RESPONSIBLE 田斌	
子项目: SUBPROJECT NAME 张家庄二号民居修缮项目施工图		审定人: APPROVED BY 田斌	
图名: DRAWING TITLE 下院大门正立面图		设计人: DESIGNED BY 段敬欣	
项目负责负责人: PROJECT DIRECTOR 钱秀娟		校对人: CHECKED BY 杨阳	
专业负责人: DISCIPLINE RESPONSIBLE 田斌		审核人: APPROVED BY 周子怡	
设计人: DESIGNED BY 段敬欣		日期: DATE 2026.03	
专业: SPECIALTY 建筑		版本号: VERSION 第一版	
比例: SCALE 1:30		图号: DRAWING NO. 设计-09	

建筑设计单位:
ARCHITECTURAL DESIGN UNIT



鼎正建筑设计有限公司
DINGZHENG ARCHITECTURAL DESIGN CO., LTD.
设计证书编号: A121008934
工程勘察乙级编号: D081112322

企业相关资质
建筑行业建筑工程设计甲级
建筑行业室内工程乙级
风景园林工程设计专项乙级
市政行业环境工程乙级
市政行业热力工程乙级
市政行业道路、桥梁工程乙级
市政行业给水、排水工程乙级
电力行业输变电工程乙级
农林行业农业综合开发工程乙级

古建修缮专业设计单位:

山西省四原古迹遗址保护有限公司

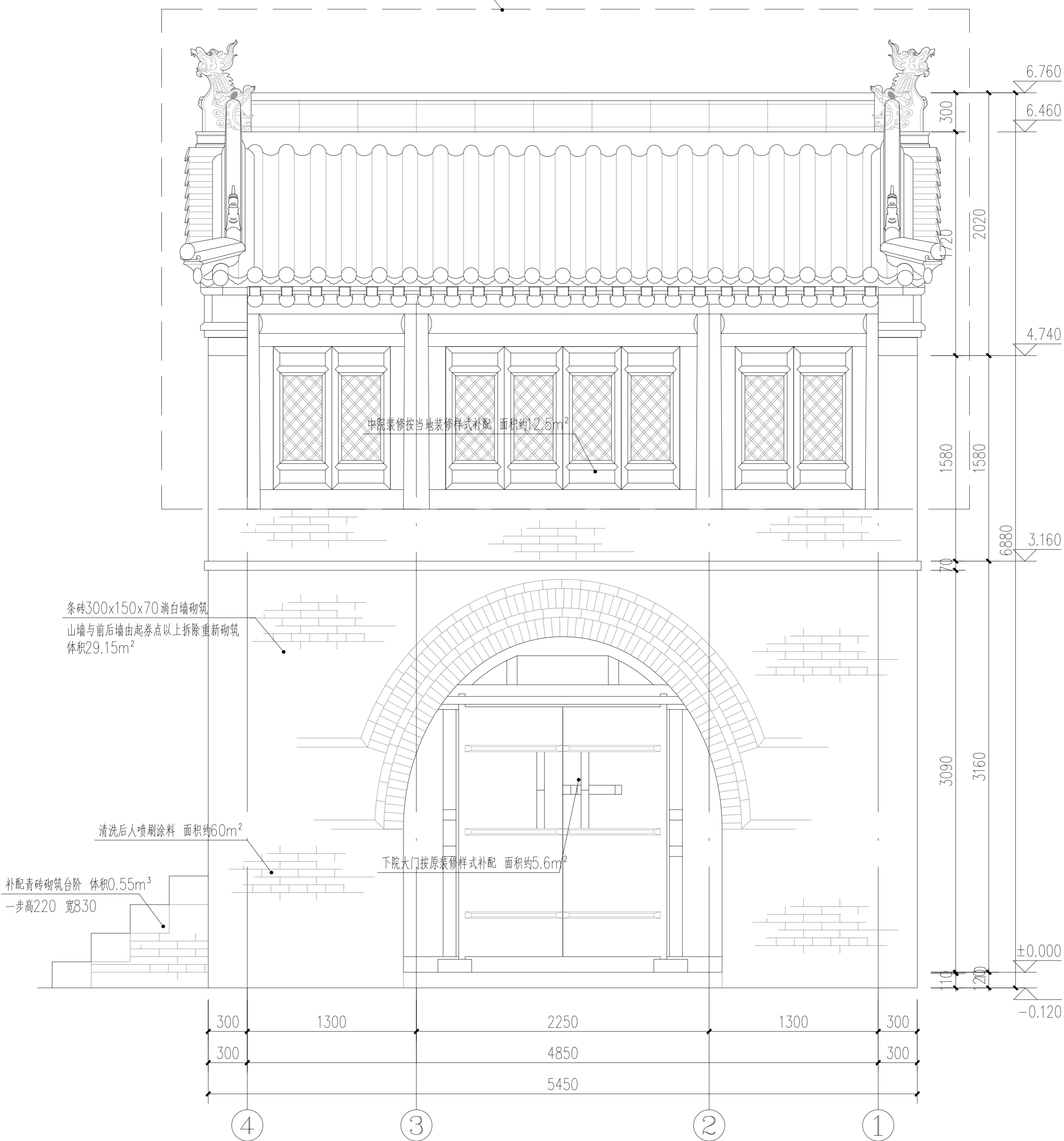
企业相关资质

文物保护工程勘察设计乙级

资质编号: 1402S10016

公司图章:
COMPANY SEAL

中院坍塌部分参考当地类似建筑补配 尺寸详见立、剖面图



下院大门背立面图 1:30

<p>注册执业章： REGISTERED SEAL</p>		<p>设计编号： DESIGN CONTRACT NO. DSJ1001-2306-17</p>	
<p>建设单位： CLIENT 武家庄镇人民政府</p>		<p>项目负责人： PROJECT DIRECTOR 钱秀娟</p>	
<p>项目： PROJECT NAME 武家庄镇张家庄村传统村落修缮项目</p>		<p>专业负责人： DISCIPLINE RESPONSIBLE 田斌</p>	
<p>子项目： SUBPROJECT NAME 张家庄二号民居修缮项目施工图</p>		<p>审批人： APPROVED BY 田斌</p>	
<p>图名： DRAWING TITLE 下院大门背立面图</p>		<p>审核人： CHECKED BY 周子怡</p>	
<p>设计人： DESIGNED BY 段敬欣</p>		<p>校对人： CHECKED BY 杨阳</p>	
<p>专业： SPECIALTY 建筑</p>		<p>设计阶段： DESIGN PHASE 施工图</p>	
<p>比例： SCALE 1:30</p>		<p>版本号： FILE NAME 第一版</p>	
<p>日期： DATE 2026.03</p>		<p>图号： DRAWING NO. 设计-10</p>	

建筑设计单位：
ARCHITECTURAL DESIGN UNIT

鼎正建筑设计有限公司
DINGZHENG ARCHITECTURAL DESIGN CO., LTD.

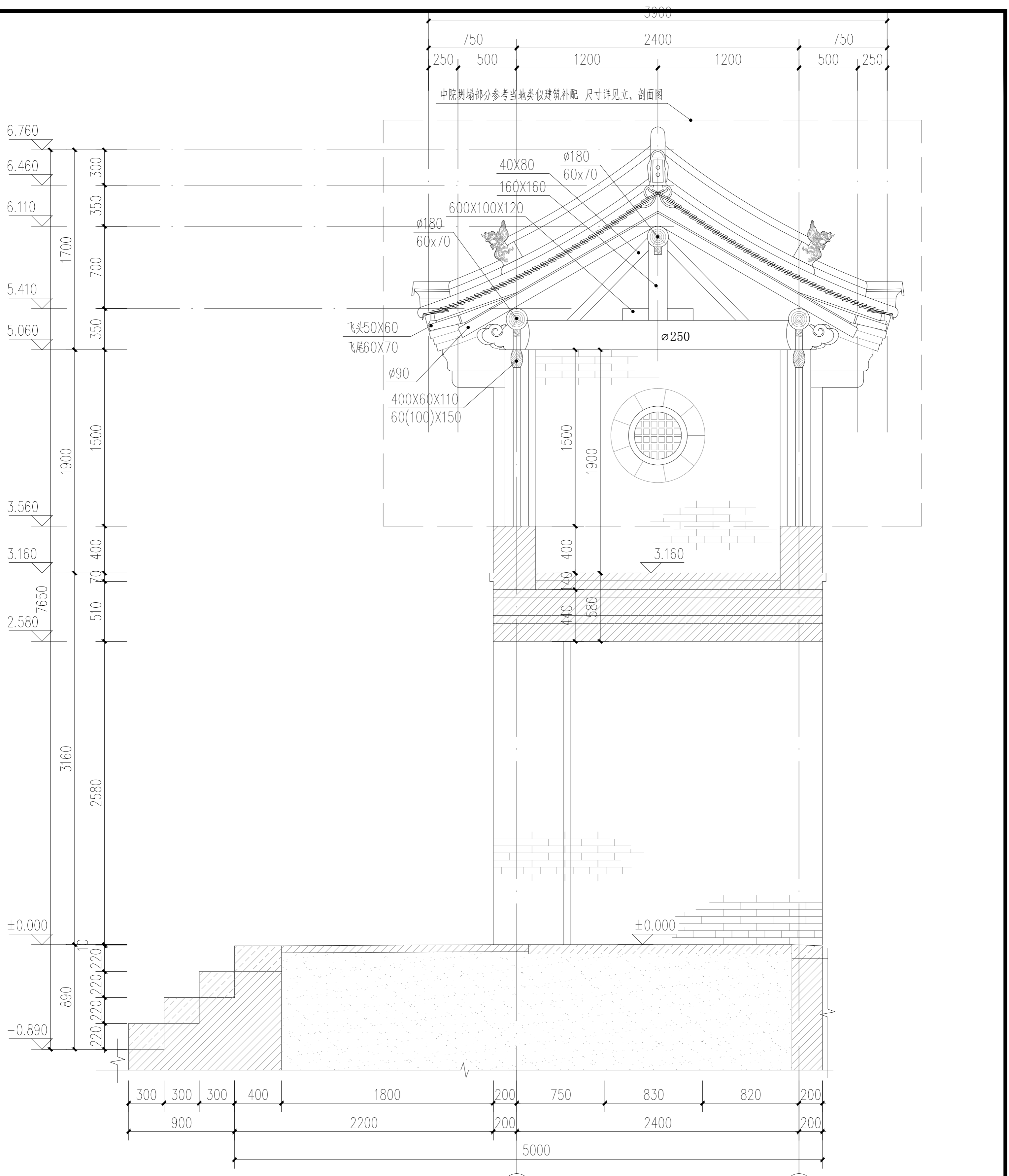
工程编号：RDS111252

企业相关资质：
建筑行业建筑工程设计甲级
风景园林工程设计乙级
市政行业市政工程专项乙级
市政行业热力工程专项乙级
市政行业给水工程专项乙级
市政行业排水工程专项乙级
市政行业燃气工程专项乙级
市政行业热力、燃气工程专项乙级
电力行业输变电工程乙级
农林行业农业综合开发生态工程乙级

古建修缮专业设计单位：
山西省四原古遗址保护有限公司

文物相关单位
文物保护工程勘察设计乙级
资质证书编号：1402S10010

公司图章：
COMPANY SEAL



下院大门剖面图 1:30

注册执业章: REGISTERED SEAL		设计编号: DESIGN CONTRACT NO. DZSJ[00]-2904-17	
建设单位: CLIENT 武家庄镇人民政府		项目: PROJECT NAME 武家庄镇张家庄村传统村落修缮项目	
项目负责人: PROJECT DIRECTOR 钱秀娟		子项目: SUBPROJECT NAME 张家庄二号民居修缮项目施工图	
专业负责人: DISCIPLINE RESPONSIBLE 田诚		图名: DRAWING TITLE 下院大门剖面图	
审核人: CHECKED BY 周子怡		设计人: DESIGNER BY 钱秀娟	
校对人: CHECKED BY 田诚		设计阶段: DESIGN PHASE 施工图	
日期: DATE 2026.03		版本号: VERSION 第一版	
图号: DRAWING NO. 设计-12		文件名称: FILE NAME	



鼎正建筑设计有限公司
DINGZHENG ARCHITECTURAL DESIGN CO., LTD.
设计证书编号: A121008934
工程备案乙级编号: R08111252

企业相关资质
建筑行业建筑工程设计甲级
建筑行业室内环境设计专项乙级
市政行业环境工程专项乙级
市政行业热力工程专项乙级
市政行业公共交通工程专项乙级
市政行业道路、桥梁工程专项乙级
电力行业输变电工程专项乙级
农林行业农业综合开发生态工程乙级

古建修缮专业设计单位:
山西省四原古迹遗址保护有限公司

企业相关资质
文物保护工程勘察设计乙级
资质编号: 1402S10019

公司印章:
COMPANY SEAL

建筑设计单位:
ARCHITECTURAL DESIGN UNIT



鼎正建筑设计有限公司
DINGZHENG ARCHITECTURAL DESIGN CO., LTD.
设计证书甲级编号 A121008934
工程勘察乙级编号 B261113252

企业相关资质
建筑行业建筑工程设计甲级
建筑行业人防工程乙级
风景园林工程设计专项乙级
市政行业环境卫生工程乙级
市政行业热力工程乙级
市政行业公共交通工程设计乙级
市政行业道路、桥梁工程设计乙级
市政行业给水、排水工程设计乙级
电力行业送电、变电乙级
电力行业新能源发电乙级
农林行业农业综合开发生态工程乙级

古建筑专业设计单位:

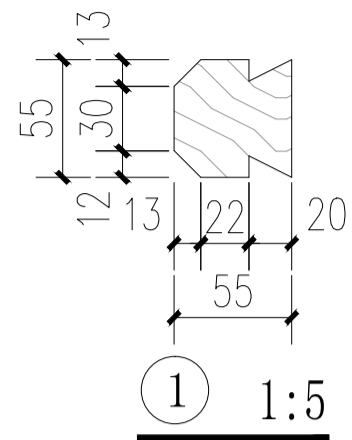
山西省四原古迹遗址保护有限公司

企业相关资质
文物保护工程勘察设计乙级
资质编号: 1402SJ0019

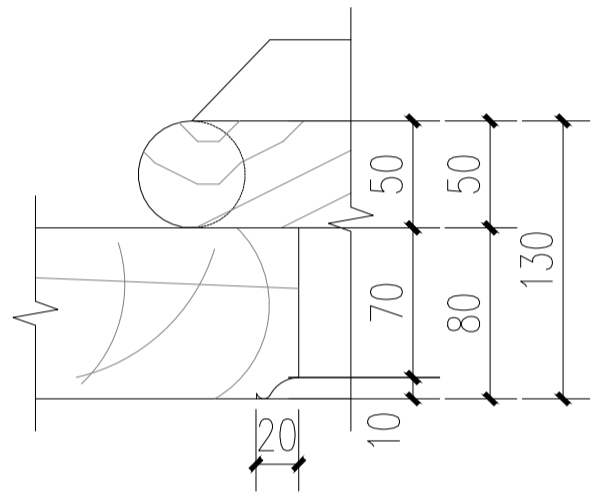
公司图章:
COMPANY SEAL

注册执业章:
REGISTERED SEAL

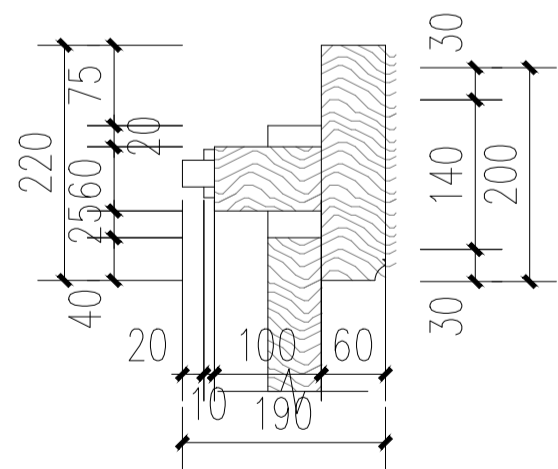
设计编号: DESIGN CONTRACT NO.	DZSJ[HB]-2506-17
建设单位: CLIENT	武家庄镇人民政府
项目: PROJECT NAME	武家庄镇张家庄村传统村落修缮项目
子项目: SUBPROJECT NAME	张家庄二号民居修缮项目施工图
图名: DRAWING TITLE	下院大门板门装修大样图
项目总负责人 PROJECT DIRECTOR	钱秀娟 钱秀娟
专业负责人 DISCIPLINE RESPONSIBLE BY	钱秀娟 钱秀娟
审定人 APPROVED BY	田诚 田诚
审核人 REVIEW BY	周子怡 周子怡
校对人 CHECKED BY	杨阳 杨阳
设计人 DESIGNED BY	段欣欣 段欣欣
专业: STATUS	建筑 设计阶段: DESIGN PHASE 施工图
比例: SCALE	1:25 版本号: FILE NAME 第一版
日期: DATE	2026.03 图号: DRAWING NO. 设计-13



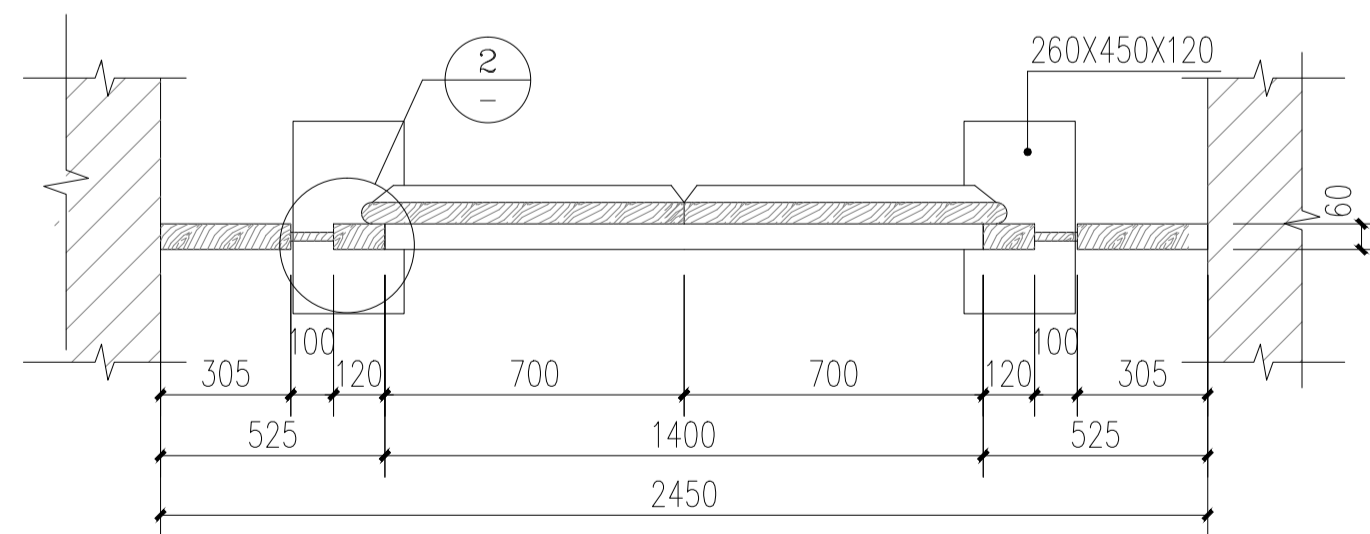
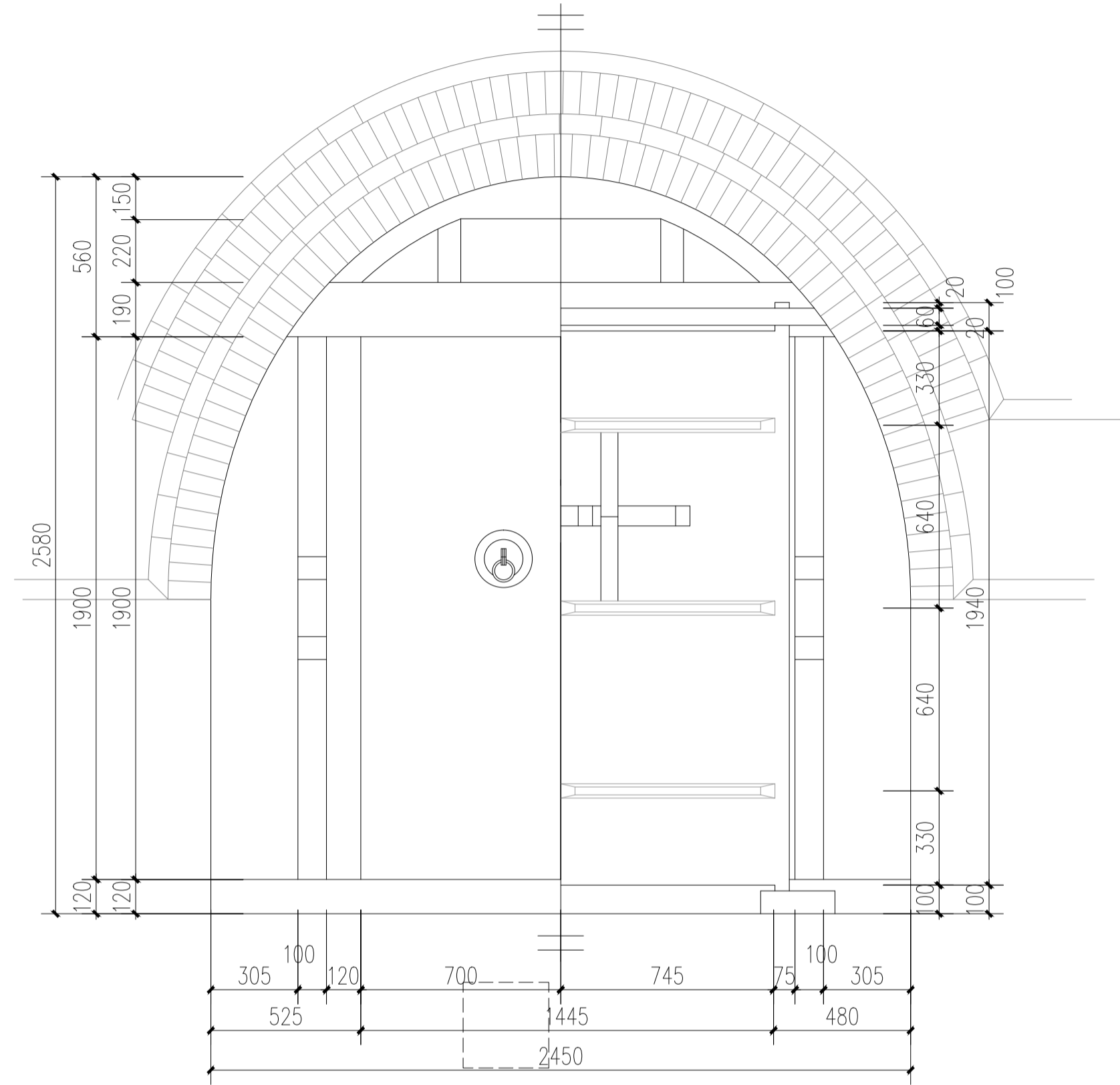
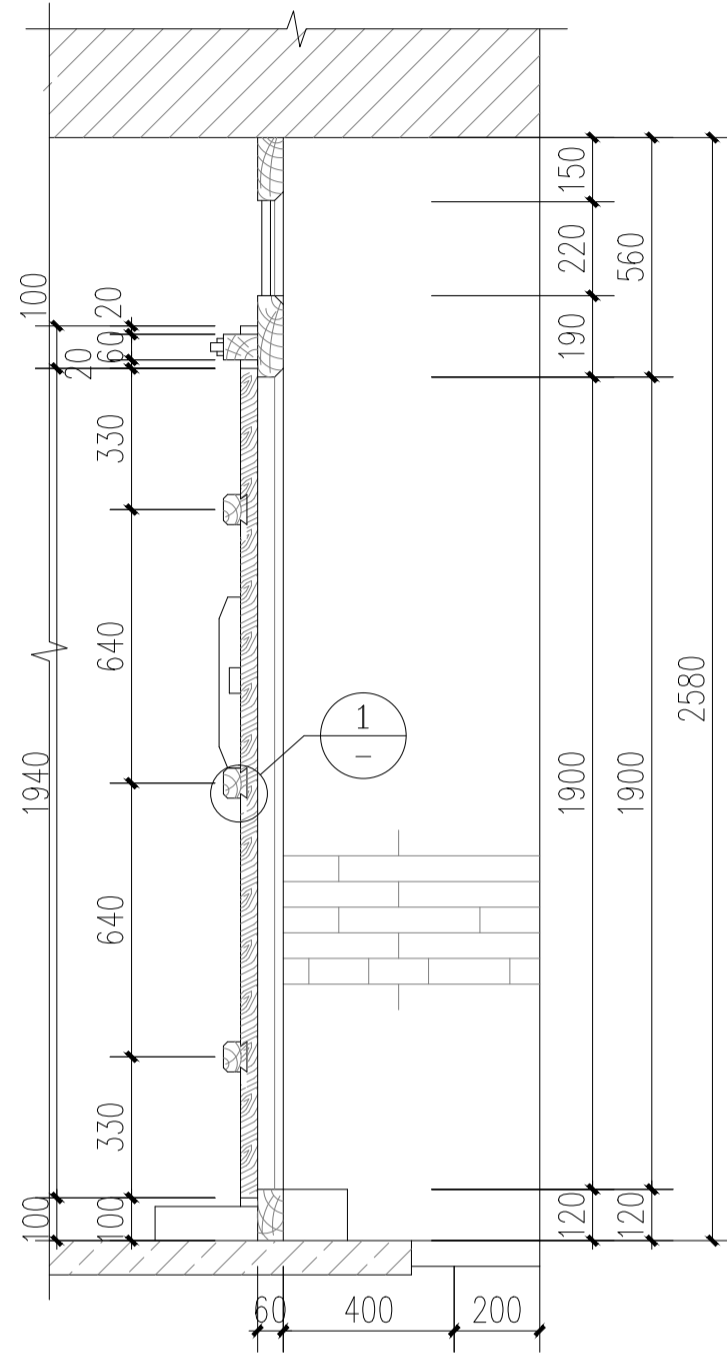
① 1:5



② 1:5



门簷大样图 1:10



下院大门板门装修大样图 1:25

建筑设计单位:
ARCHITECTURAL DESIGN UNIT



鼎正建筑设计有限公司
DINGZHENG ARCHITECTURAL DESIGN CO., LTD.
设计证书甲级编号 A121008934
工程勘察乙级编号 B261113252

企业相关资质
建筑行业建筑工程设计甲级
建筑行业人防工程乙级
风景园林工程设计专项乙级
市政行业环境卫生工程乙级
市政行业热力工程乙级
市政行业公共交通工程设计乙级
市政行业道路、桥梁工程设计乙级
市政行业给水、排水工程设计乙级
电力行业送电、变电乙级
农林行业农业综合开发生态工程乙级

古建修缮专业设计单位:

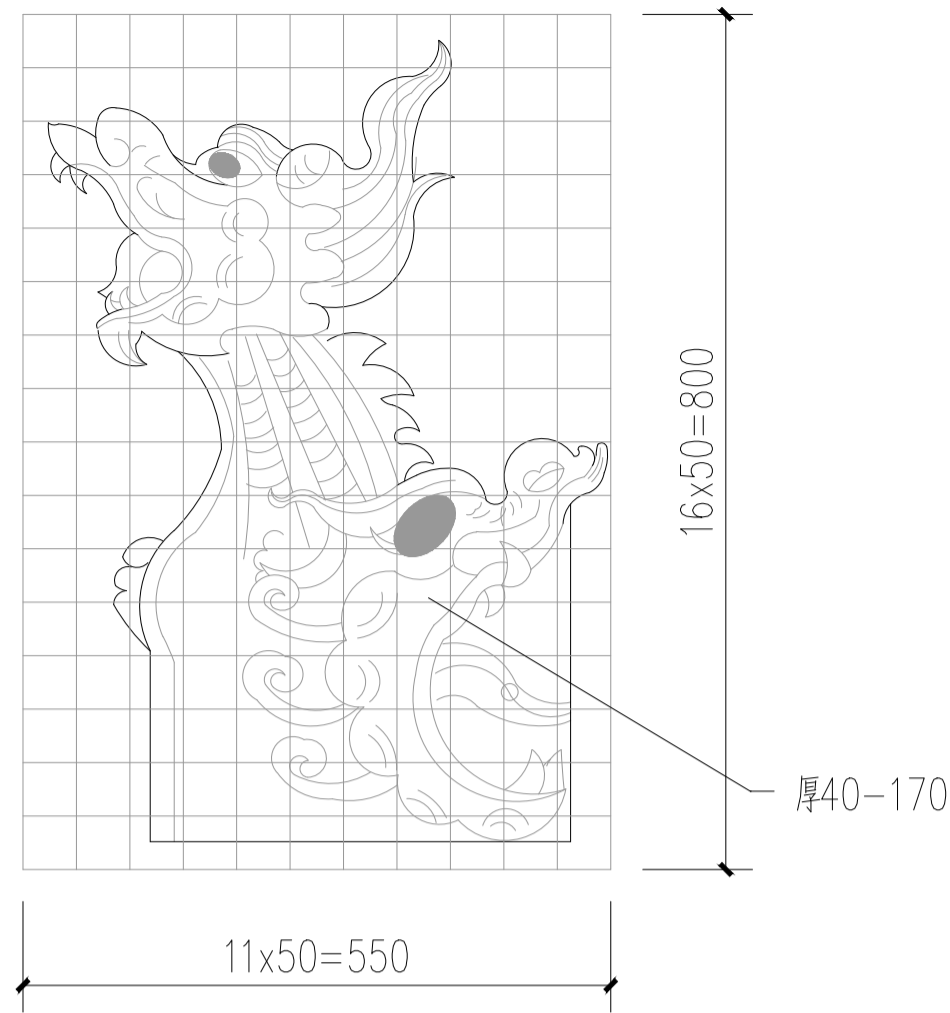
山西省四原古迹遗址保护有限公司

企业相关资质
文物保护工程勘察设计乙级
资质编号: 1402SJ0019

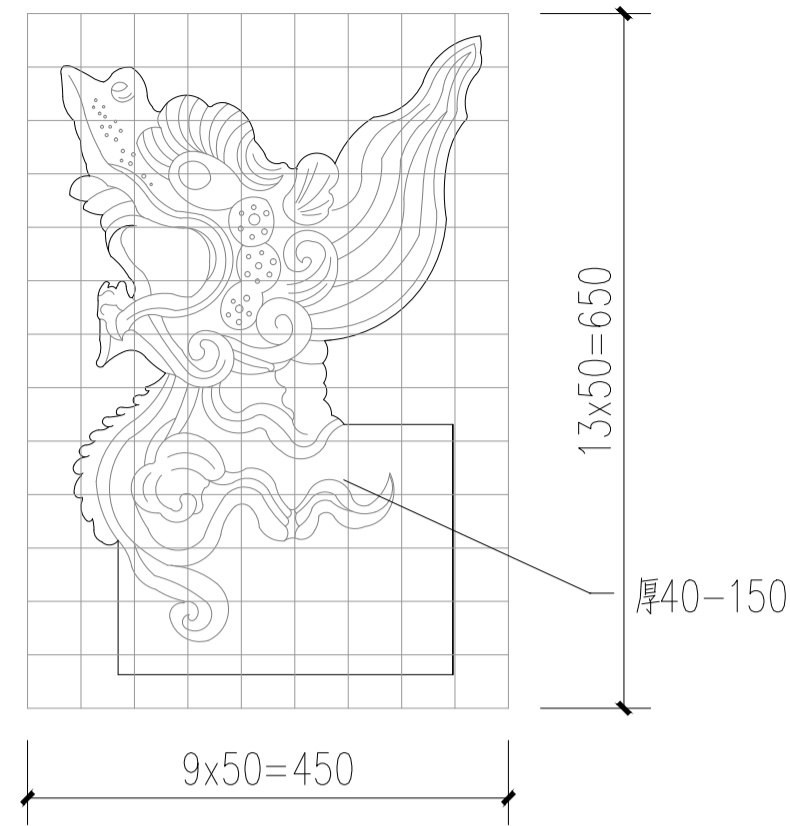
公司图章:
COMPANY SEAL

注册执业章:
REGISTERED SEAL

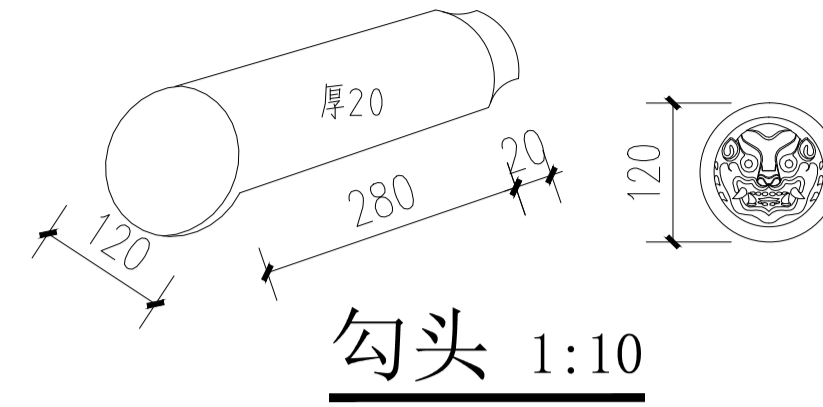
设计编号: DESIGN CONTRACT NO.	DZSJ[HB]-2506-17
建设单位: CLIENT	武家庄镇人民政府
项目: PROJECT NAME	武家庄镇张家庄村 传统村落修缮项目
子项目: SUBPROJECT NAME	张家庄二号民居 修缮项目施工图
图名: DRAWING TITLE	下院大门瓦件大样图
项目总负责人 PROJECT DIRECTOR	钱秀娟 钱秀娟
专业负责人 DISCIPLINE RESPONSIBLE BY	钱秀娟 钱秀娟
审定人 APPROVED BY	田 诚 田 诚
审核人 REVIEW BY	周子怡 周子怡
校对人 CHECKED BY	杨 阳 杨 阳
设计人 DESIGNED BY	段欣欣 段欣欣
专业: STATUS	建筑 设计阶段: DESIGN PHASE 施工图
比例: SCALE	1:25 版本号: FILE NAME 第一版
日期: DATE	2026.03 图号: DRAWING NO. 设计-15



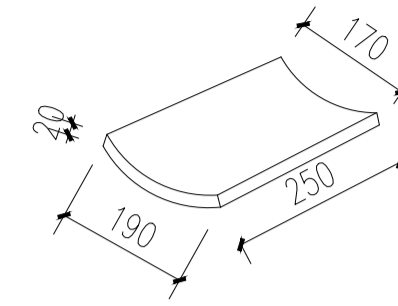
正吻 1:10



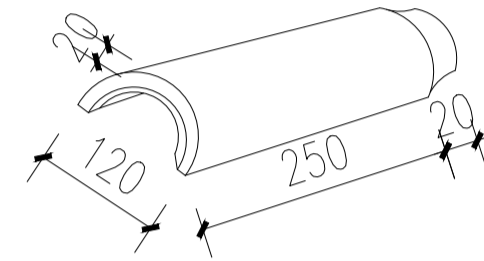
垂兽 1:10



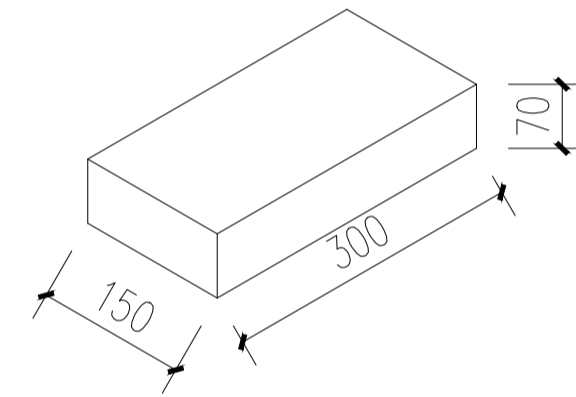
勾头 1:10



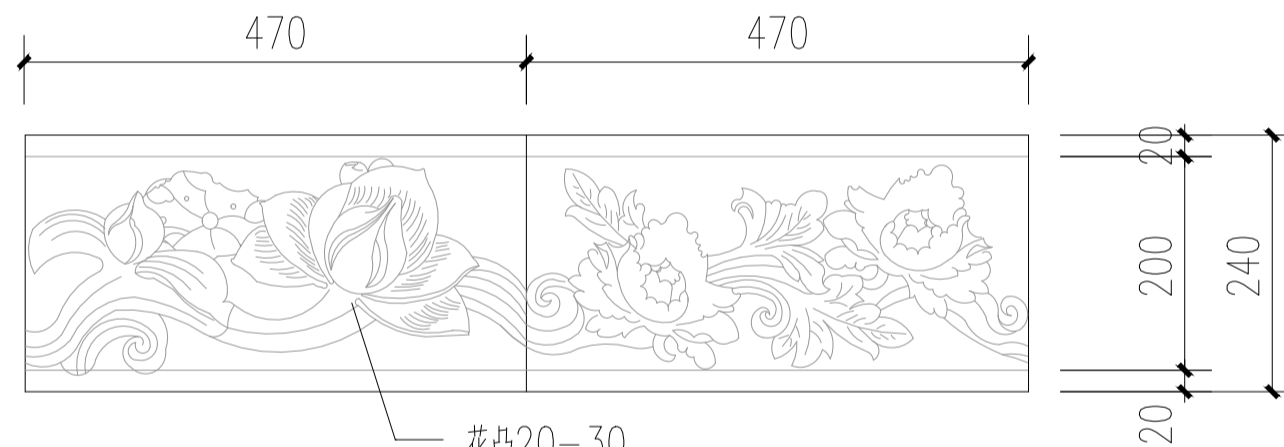
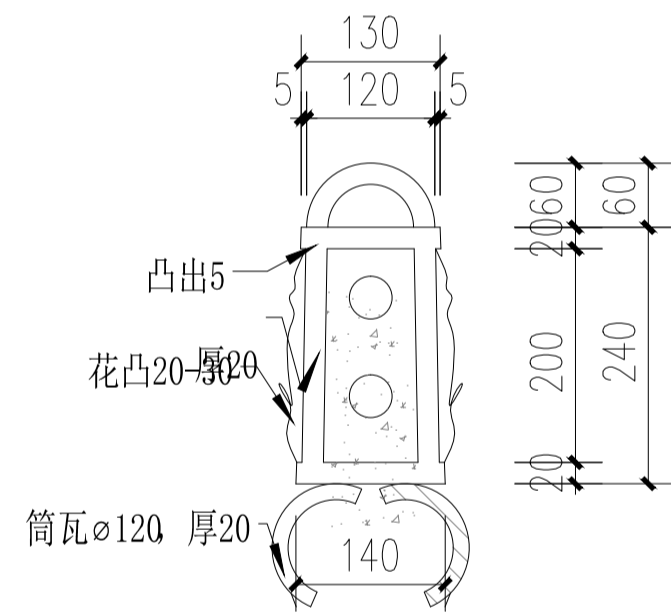
板瓦 1:10



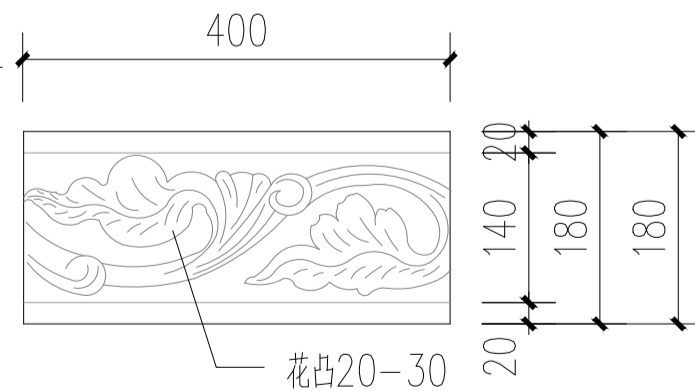
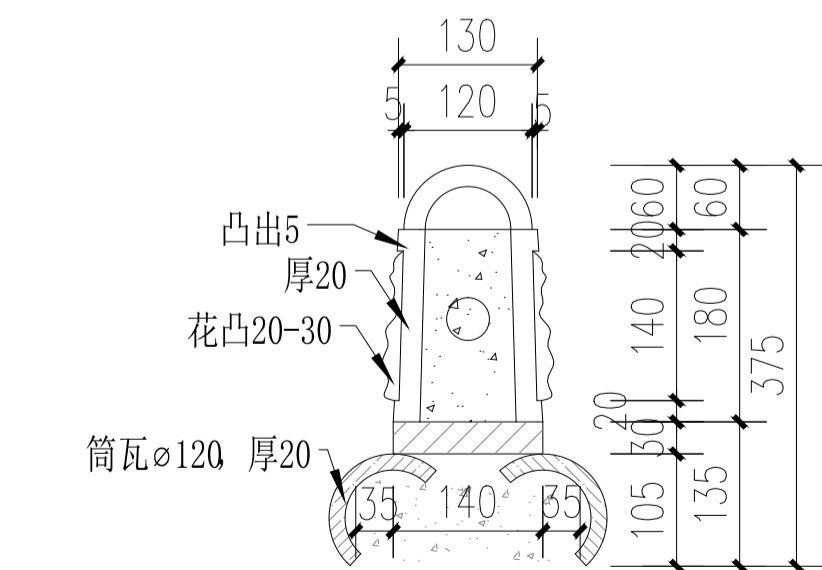
筒瓦 1:10



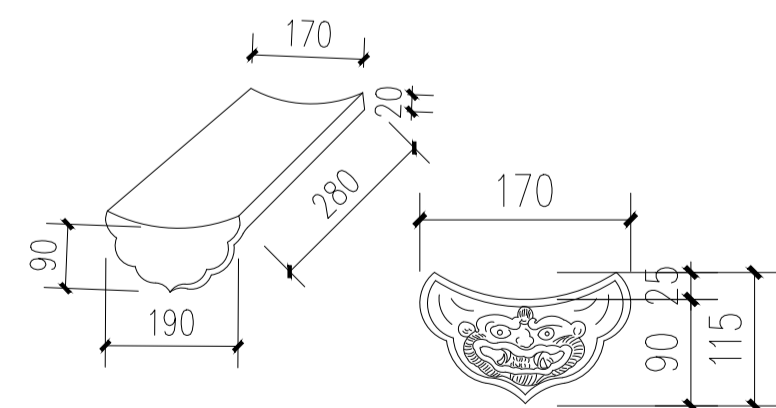
条砖 1:10



正脊筒 1:10



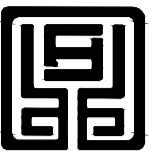
垂脊筒 1:10



滴水 1:10

下院大门瓦件大样图 1:25

建筑设计单位:
ARCHITECTURAL DESIGN UNIT



鼎正建筑设计有限公司
DINGZHENG ARCHITECTURAL DESIGN CO., LTD.
设计证书甲级编号 A121008934
工程勘察乙级编号 B261113252

企业相关资质
建筑行业建筑工程设计甲级
建筑行业人防工程乙级
风景园林工程设计专项乙级
市政行业环境卫生工程乙级
市政行业热力工程乙级
市政行业公共交通工程设计乙级
市政行业道路、桥梁工程设计乙级
市政行业给水、排水工程设计乙级
电力行业送电、变电乙级
电力行业新能源发电乙级
农林行业农业综合开发生态工程乙级

古建修缮专业设计单位:

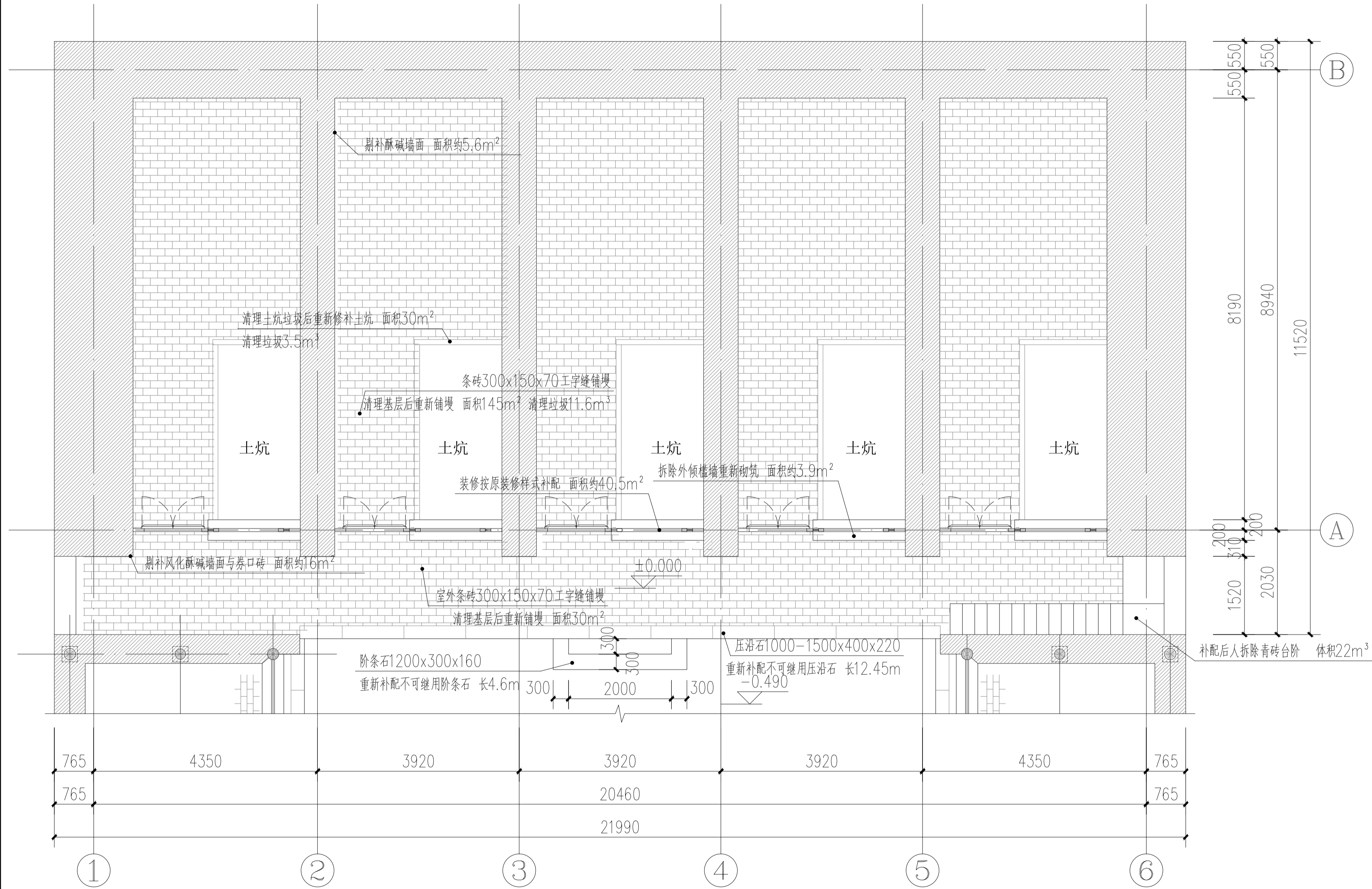
山西省四原古迹遗址保护有限公司

企业相关资质
文物保护工程勘察设计乙级
资质编号: 1402SJ0019

公司图章:
COMPANY SEAL

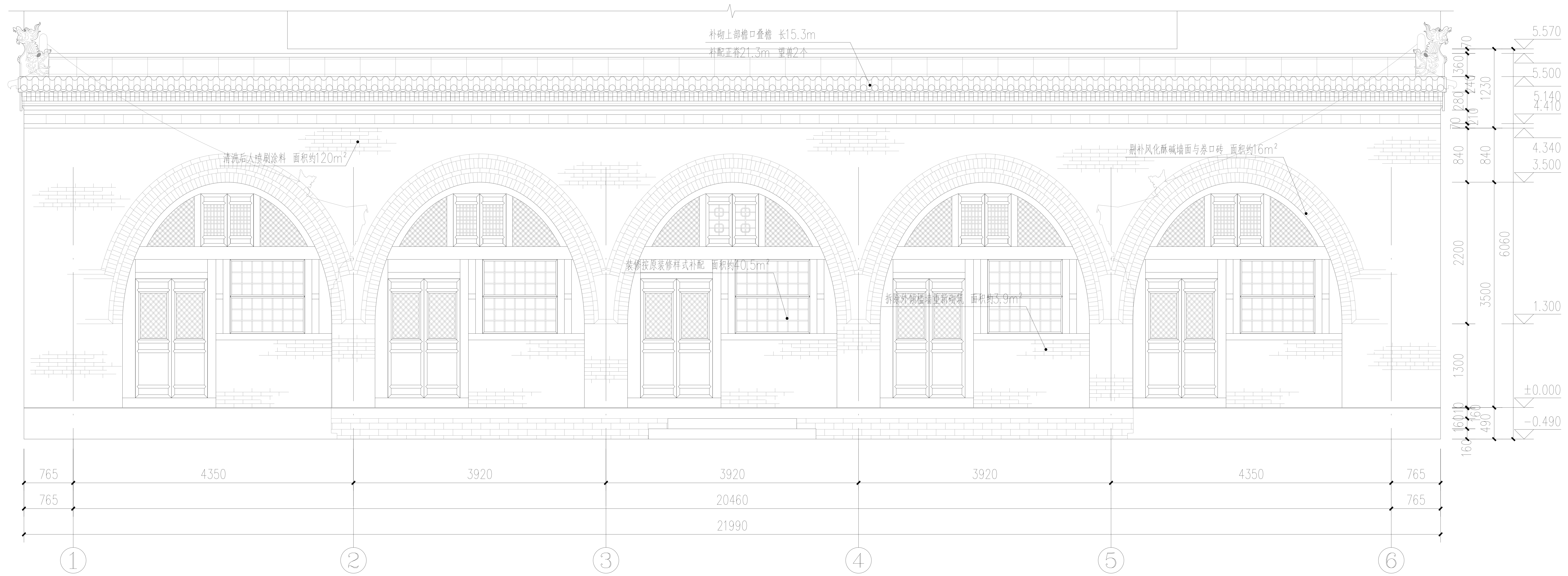
注册执业章:
REGISTERED SEAL

设计编号: DESIGN CONTRACT NO.	DZSJ[HB]-2506-17
建设单位: CLIENT	武家庄镇人民政府
项目: PROJECT NAME	武家庄镇张家庄村传统村落修缮项目
子项目: SUBPROJECT NAME	张家庄二号民居修缮项目施工图
图名: DRAWING TITLE	下院正窑平面图
项目总负责人 PROJECT DIRECTOR	钱秀娟 钱秀娟
专业负责人 DISCIPLINE RESPONSIBLE BY	钱秀娟 钱秀娟
审定人 APPROVED BY	田诚 田诚
审核人 REVIEW BY	周子怡 周子怡
校对人 CHECKED BY	杨阳 杨阳
设计人 DESIGNED BY	段欣欣 段欣欣
专业: STATUS	建筑
设计阶段: DESIGN PHASE	施工图
比例: SCALE	1:80
版本号: FILE NAME	第一版
日期: DATE	2026.03
图号: DRAWING NO.	设计-16



下院正窑平面图 1:80

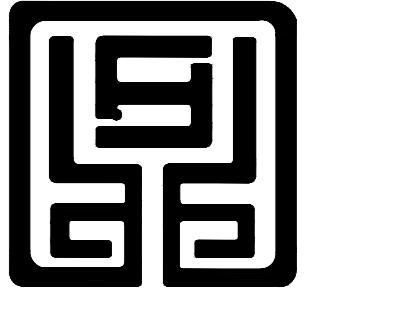
注: 本图标高±0.000 (室内地面上皮) 相当于总图标高±0.000



下院正窑立面图 1:50

本图不签章无效

建筑设计单位:
ARCHITECTURAL DESIGN UNIT



鼎正建筑设计有限公司
DINGZHENG ARCHITECTURAL DESIGN CO., LTD.
设计证书甲级编号 A121008931
工程勘察乙级编号 R06111252

企业相关资质
建筑行业建筑工程设计甲级
建筑行业人防工程乙级
风景园林工程设计专项乙级
市政行业环境卫生工程乙级
市政行业热力工程乙级
市政行业公共交通工程设计乙级
市政行业道路、桥梁工程设计乙级
市政行业给水、排水工程设计乙级
电力行业送电、变电乙级
电力行业新能源发电乙级
农林行业农业综合开发生态工程乙级

古建筑修缮专业设计单位:

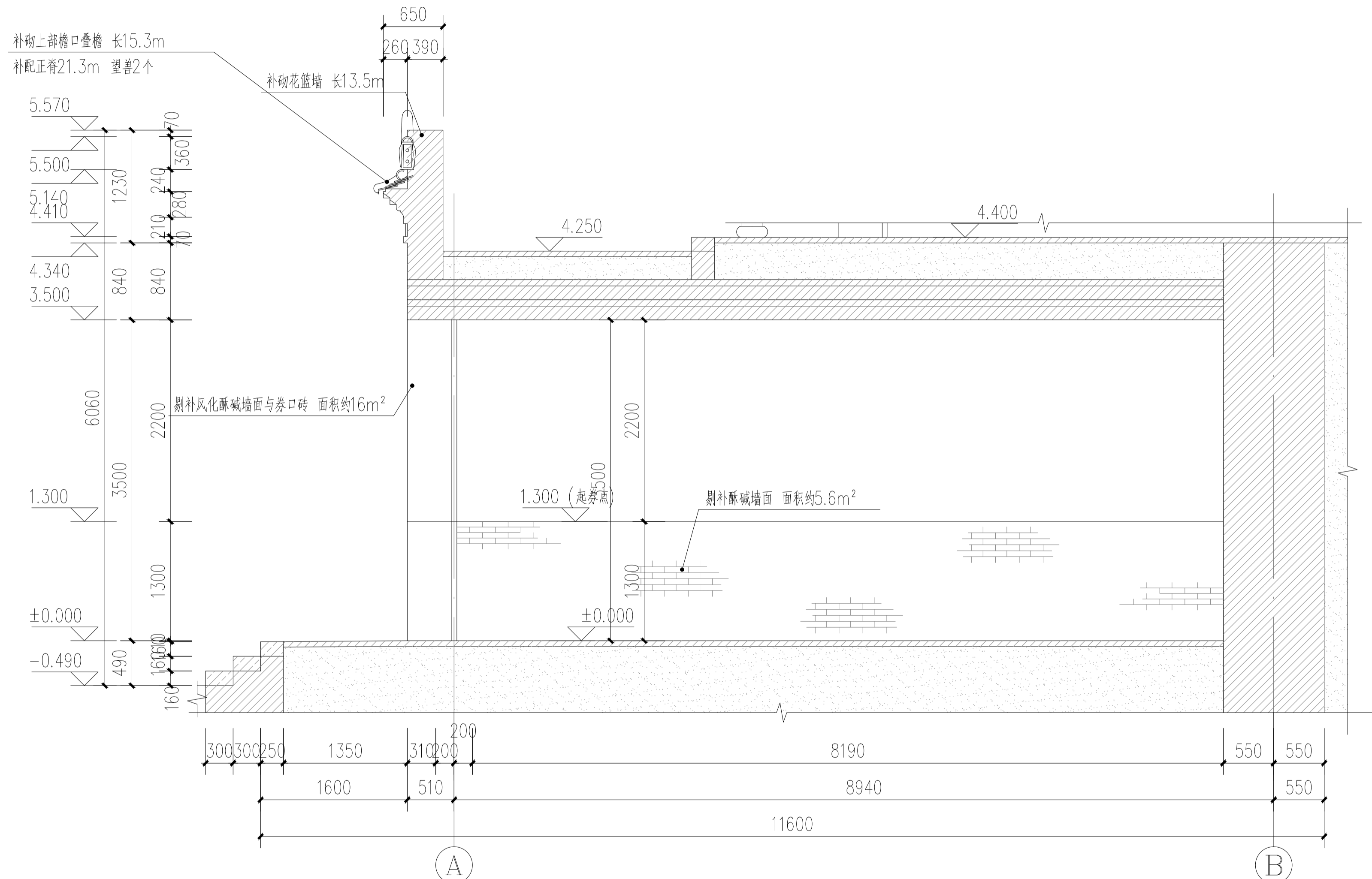
山西省四原古遗址保护有限公司

企业相关资质
文物保护工程勘察设计乙级
资质编号: 1402S10019

公司印章:
COMPANY SEAL

注册执业章:
REGISTERED SEAL

设计编号: DESIGN CONTRACT NO.	DZSJ(HB)-2506-17
建设单位: CLIENT	武家庄镇人民政府
项目: PROJECT NAME	武家庄镇张家庄村 传统村落修缮项目
子项目: SUBPROJECT NAME	张家庄二号民居 修缮项目施工图
图名: DRAWING TITLE	下院正窑立面图
项目总负责人 PROJECT DIRECTOR	钱秀娟 钱秀娟
专业负责人 DISCIPLINE RESPONSIBLE BY	钱秀娟 钱秀娟
审定人 APPROVED BY	田 诚 田 诚
审核人 REVIEW BY	周子怡 周子怡
校对人 CHECKED BY	杨 阳 杨 阳
设计人 DESIGNED BY	段欣欣 段欣欣
专业: SPECIALS	建筑 设计阶段: 施工图
比例: SCALE	1:50 版本号: 第一版
日期: DATE	2026.03 图号: 设计-17



下院正窑剖面图 1:50

建筑设计单位:
ARCHITECTURAL DESIGN UNIT



鼎正建筑设计有限公司
DINGZHENG ARCHITECTURAL DESIGN CO., LTD.
设计证书甲级编号 A121008934
工程勘察乙级编号 B261113252

企业相关资质
建筑行业建筑工程设计甲级
建筑行业人防工程乙级
风景园林工程设计专项乙级
市政行业环境卫生工程乙级
市政行业热力工程乙级
市政行业公共交通运输工程设计乙级
市政行业道路、桥梁工程设计乙级
市政行业给水、排水工程设计乙级
电力行业送电、变电乙级
电力行业新能源发电乙级
农林行业农业综合开发生态工程乙级

古建修缮专业设计单位:
山西省四原古迹遗址保护有限公司

企业相关资质
文物保护工程勘察设计乙级
资质编号: 1402SJ0019

公司图章:
COMPANY SEAL

注册执业章:
REGISTERED SEAL

设计编号: DESIGN CONTRACT NO.	DZSJ[HB]-2506-17	
建设单位: CLIENT	武家庄镇人民政府	
项目: PROJECT NAME	武家庄镇张家庄村传统村落修缮项目	
子项目: SUBPROJECT NAME	张家庄二号民居修缮项目施工图	
图名: DRAWING TITLE	下院正窑剖面图	
项目总负责人 PROJECT DIRECTOR	钱秀娟	钱秀娟
专业负责人 DISCIPLINE RESPONSIBLE BY	钱秀娟	钱秀娟
审定人 APPROVED BY	田诚	田诚
审核人 REVIEW BY	周子怡	周子怡
校对人 CHECKED BY	杨阳	杨阳
设计人 DESIGNED BY	段欣欣	段欣欣
专业: STATUS	建筑	设计阶段: DESIGN PHASE 施工图
比例: SCALE	1:50	版本号: FILE NAME 第一版
日期: DATE	2026.03	图号: DRAWING NO. 设计-18

建筑设计单位:
ARCHITECTURAL DESIGN UNIT



鼎正建筑设计有限公司
DINGZHENG ARCHITECTURAL DESIGN CO., LTD.
设计证书甲级编号 A121008934
工程勘察乙级编号 B26113252

企业相关资质
建筑行业建筑工程设计甲级
建筑行业人防工程乙级
风景园林工程设计专项乙级
市政行业环境卫生工程乙级
市政行业热力工程乙级
市政行业公共交通工程设计乙级
市政行业道路、桥梁工程设计乙级
市政行业给水、排水工程设计乙级
电力行业送电、变电乙级
农林行业农业综合开发生态工程乙级

古建修缮专业设计单位:

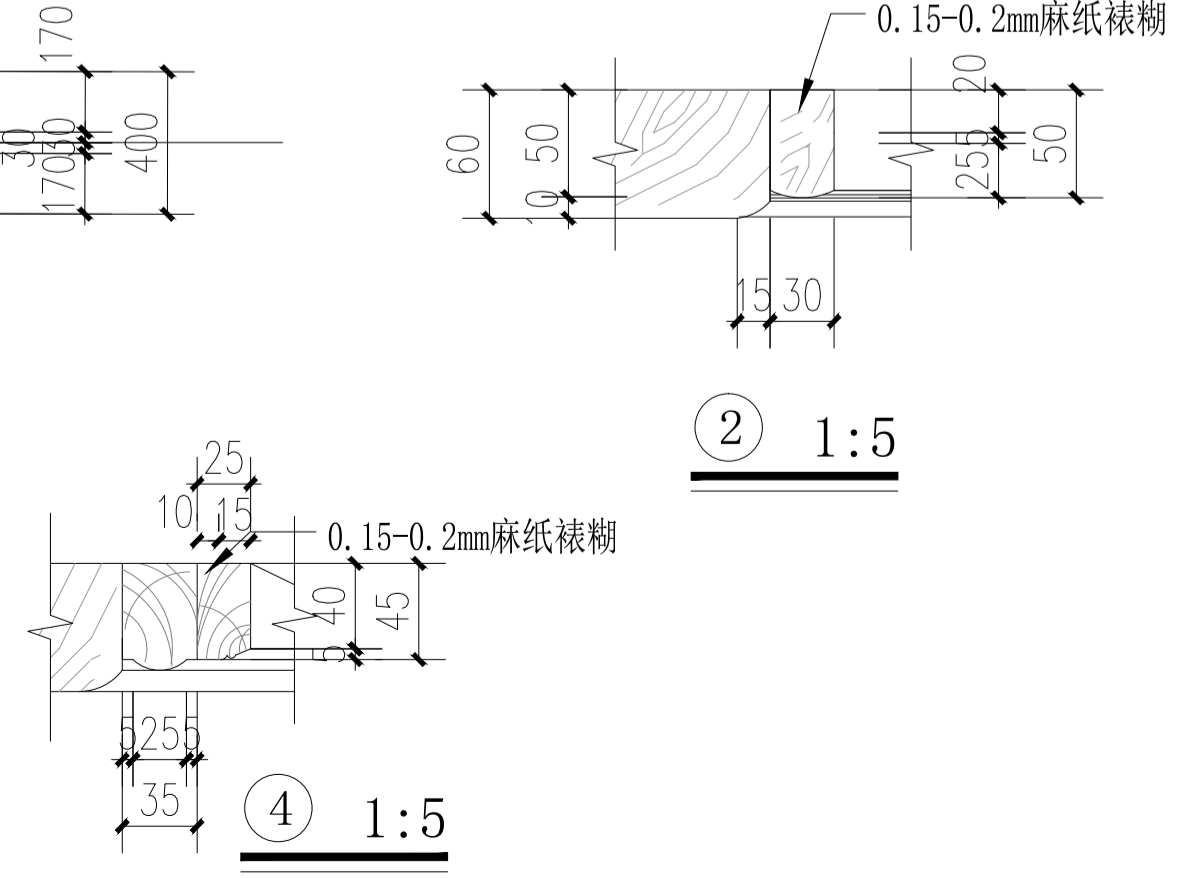
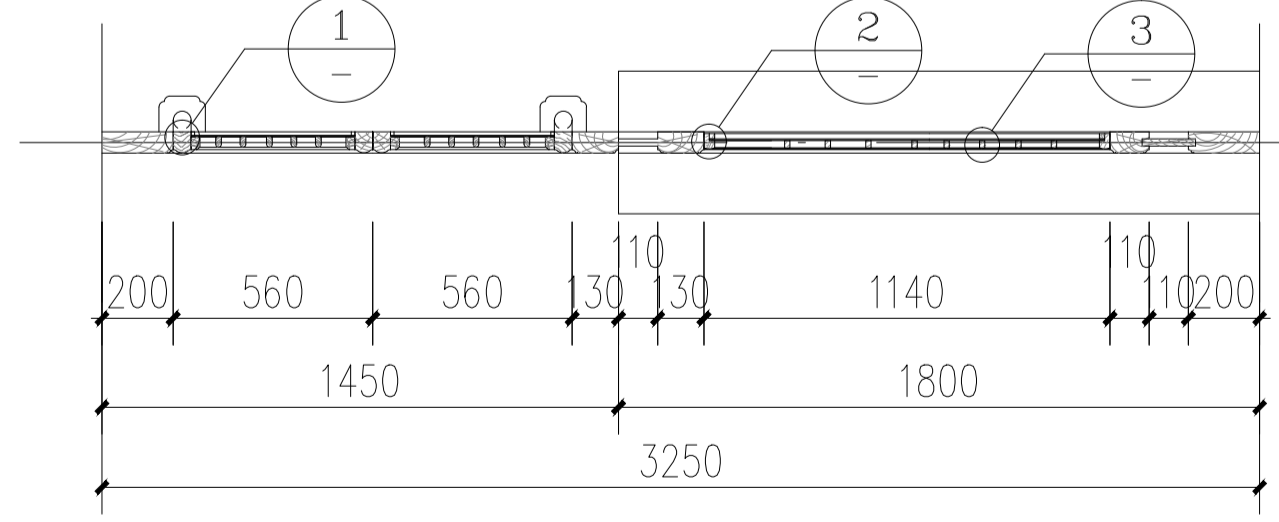
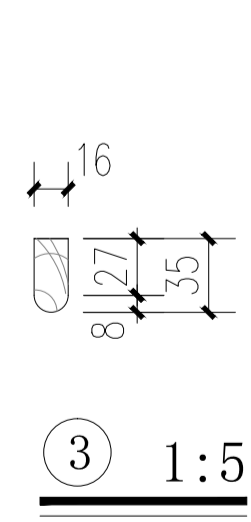
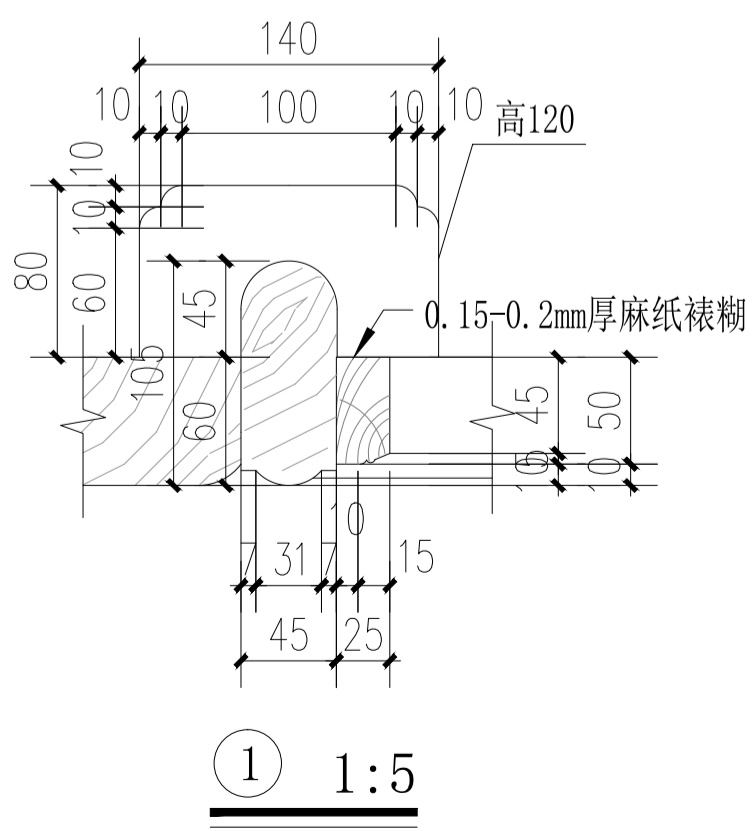
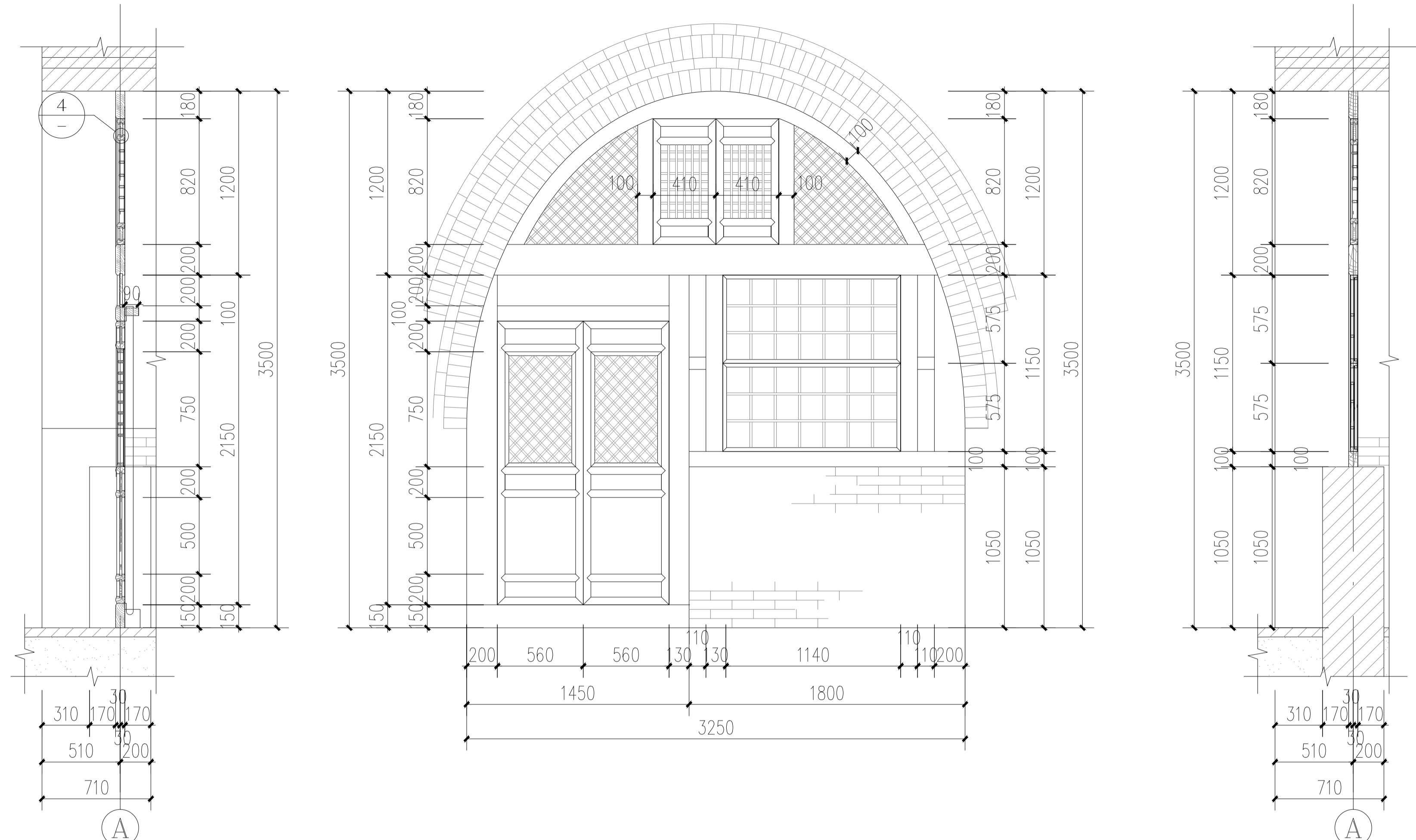
山西省四原古迹遗址保护有限公司

企业相关资质
文物保护工程勘察设计乙级
资质编号: 1402SJ0019

公司图章:
COMPANY SEAL

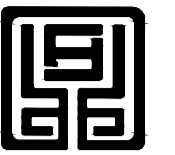
注册执业章:
REGISTERED SEAL

设计编号: DESIGN CONTRACT NO.	DZSJ[HB]-2506-17
建设单位: CLIENT	武家庄镇人民政府
项目: PROJECT NAME	武家庄镇张家庄村 传统村落修缮项目
子项目: SUBPROJECT NAME	张家庄二号民居 修缮项目施工图
图名: DRAWING TITLE	下院正窑装修大样图
项目总负责人 PROJECT DIRECTOR	钱秀娟 钱秀娟
专业负责人 DISCIPLINE RESPONSIBLE BY	钱秀娟 钱秀娟
审定人 APPROVED BY	田诚 田诚
审核人 REVIEW BY	周子怡 周子怡
校对 CHECKED BY	杨阳 杨阳
设计人 DESIGNED BY	段欣欣 段欣欣
专业: STATUS	建筑 设计阶段: DESIGN PHASE 施工图
比例: SCALE	1:30 版本号: FILE NAME 第一版
日期: DATE	2026.03 图号: DRAWING NO. 设计-19



下院正窑装修大样图 1:30

建筑设计单位:
ARCHITECTURAL DESIGN UNIT



鼎正建筑设计有限公司
DINGZHENG ARCHITECTURAL DESIGN CO., LTD.
设计证书甲级编号 A121008934
工程勘察乙级编号 B261113252

企业相关资质
建筑行业建筑工程设计甲级
建筑行业人防工程乙级
风景园林工程设计专项乙级
市政行业环境卫生工程乙级
市政行业热力工程乙级
市政行业公共交通工程设计乙级
市政行业道路、桥梁工程设计乙级
市政行业给水、排水工程设计乙级
电力行业送电、变电乙级
电力行业新能源发电乙级
农林行业农业综合开发生态工程乙级

古建修缮专业设计单位:

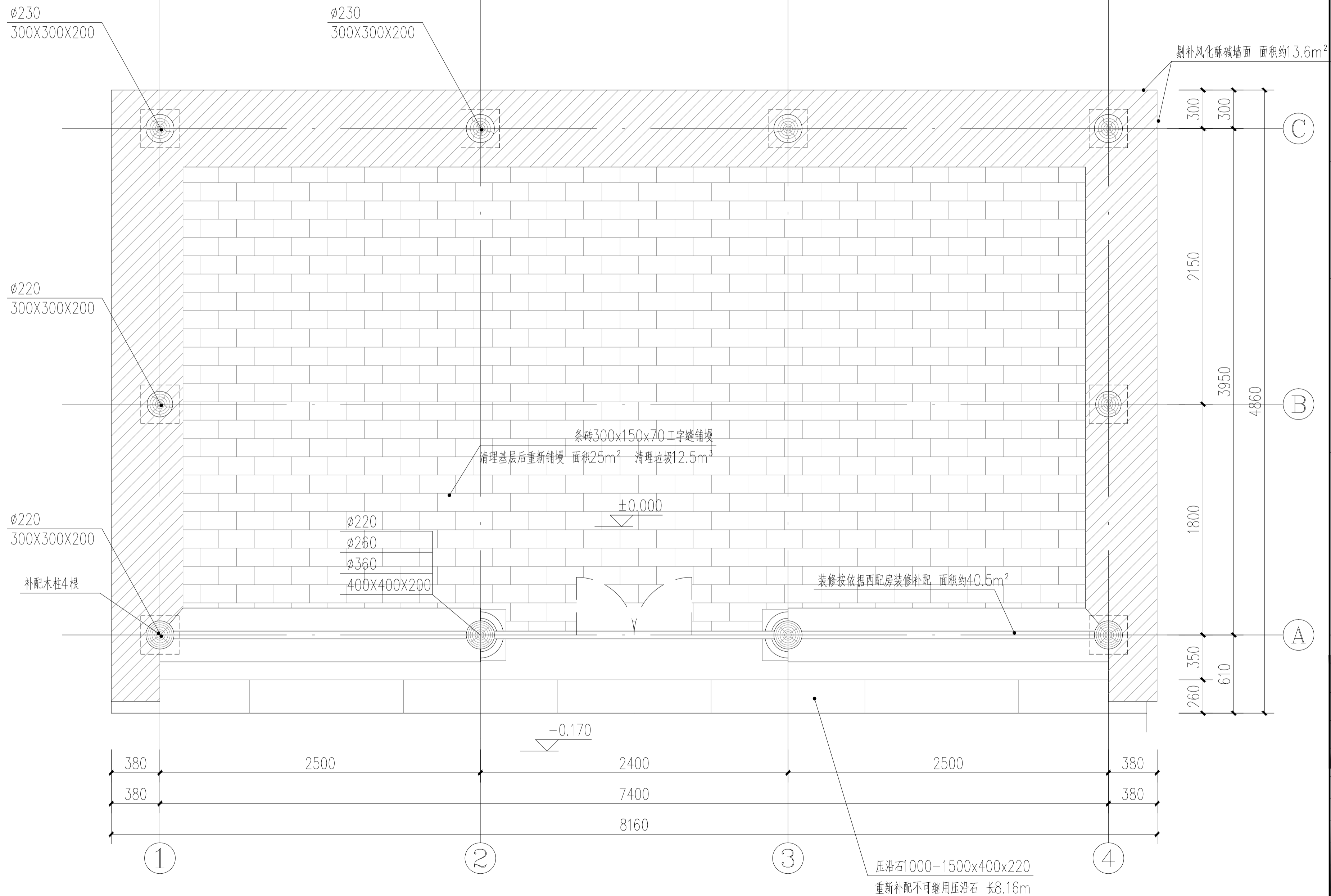
山西省四原古迹遗址保护有限公司

企业相关资质
文物保护工程勘察乙级
资质编号: 1402SJ0019

公司图章:
COMPANY SEAL

注册执业章:
REGISTERED SEAL

设计编号: DESIGN CONTRACT NO.	DZSJ[HB]-2506-17
建设单位: CLIENT	武家庄镇人民政府
项目: PROJECT NAME	武家庄镇张家庄村传统村落修缮项目
子项目: SUBPROJECT NAME	张家庄二号民居修缮项目施工图
图名: DRAWING TITLE	下院东厢房平面图
项目总负责人 PROJECT DIRECTOR	钱秀娟 钱秀娟
专业负责人 DISCIPLINE RESPONSIBLE BY	钱秀娟 钱秀娟
审定人 APPROVED BY	田诚 田诚
审核人 REVIEW BY	周子怡 周子怡
校对人 CHECKED BY	杨阳 杨阳
设计人 DESIGNED BY	段欣欣 段欣欣
专业: STATUS	建筑
设计阶段: DESIGN PHASE	施工图
比例: SCALE	1:30
版本号: FILE NAME	第一版
日期: DATE	2026.03
图号: DRAWING NO.	设计-20



下院东厢房平面图 1:30

注: 本图标高±0.000(过门石上皮)相当于总图标高-0.390

依据西配房补配椽飞共约150根，重新制安望板面积约44.6m²，采用15mm厚优质干燥落叶松望板，重新制安连檐长约16.32m，瓦口木长约8.16m，

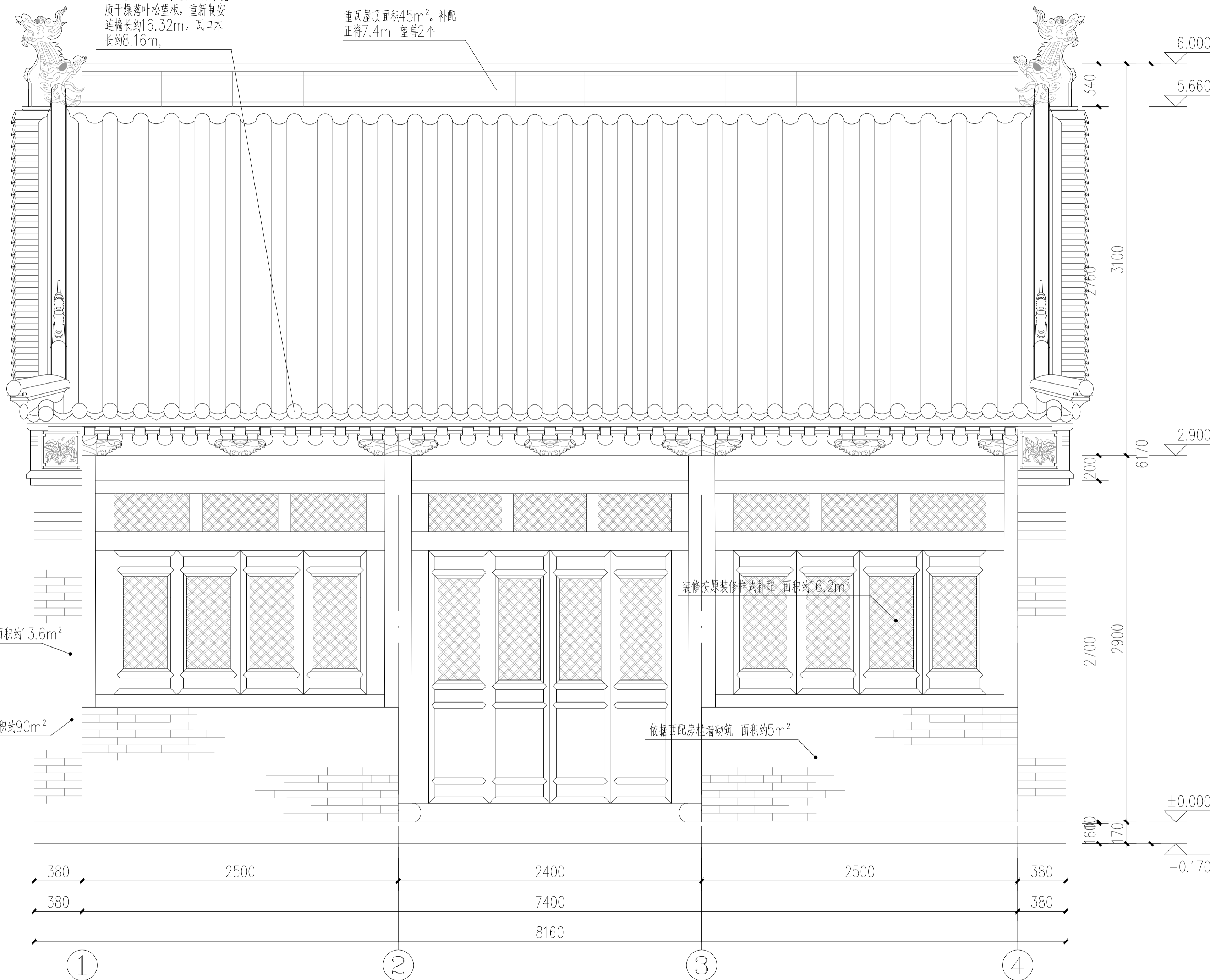
重瓦屋顶面积45m²。补配正脊7.4m 望兽2个

剔补风化酥碱墙面 面积约13.6m²

清洗后人喷刷涂料 面积约90m²

装修按原装修样式补配 面积约16.2m²

依据西配房槛墙砌筑 面积约5m²



下院东厢房立面图 1:30

建筑设计单位:
ARCHITECTURAL DESIGN UNIT



鼎正建筑设计有限公司
DINGZHENG ARCHITECTURAL DESIGN CO., LTD.
设计证书甲级编号 A121008934
工程勘察乙级编号 B261113252

企业相关资质
建筑行业建筑工程设计甲级
建筑行业人防工程乙级
风景园林工程设计专项乙级
市政行业环境卫生工程乙级
市政行业热力工程乙级
市政行业公共交通工程设计乙级
市政行业道路、桥梁工程设计乙级
市政行业给水、排水工程设计乙级
电力行业送电、变电乙级
电力行业新能源发电乙级
农林行业农业综合开发生态工程乙级

古建修缮专业设计单位:

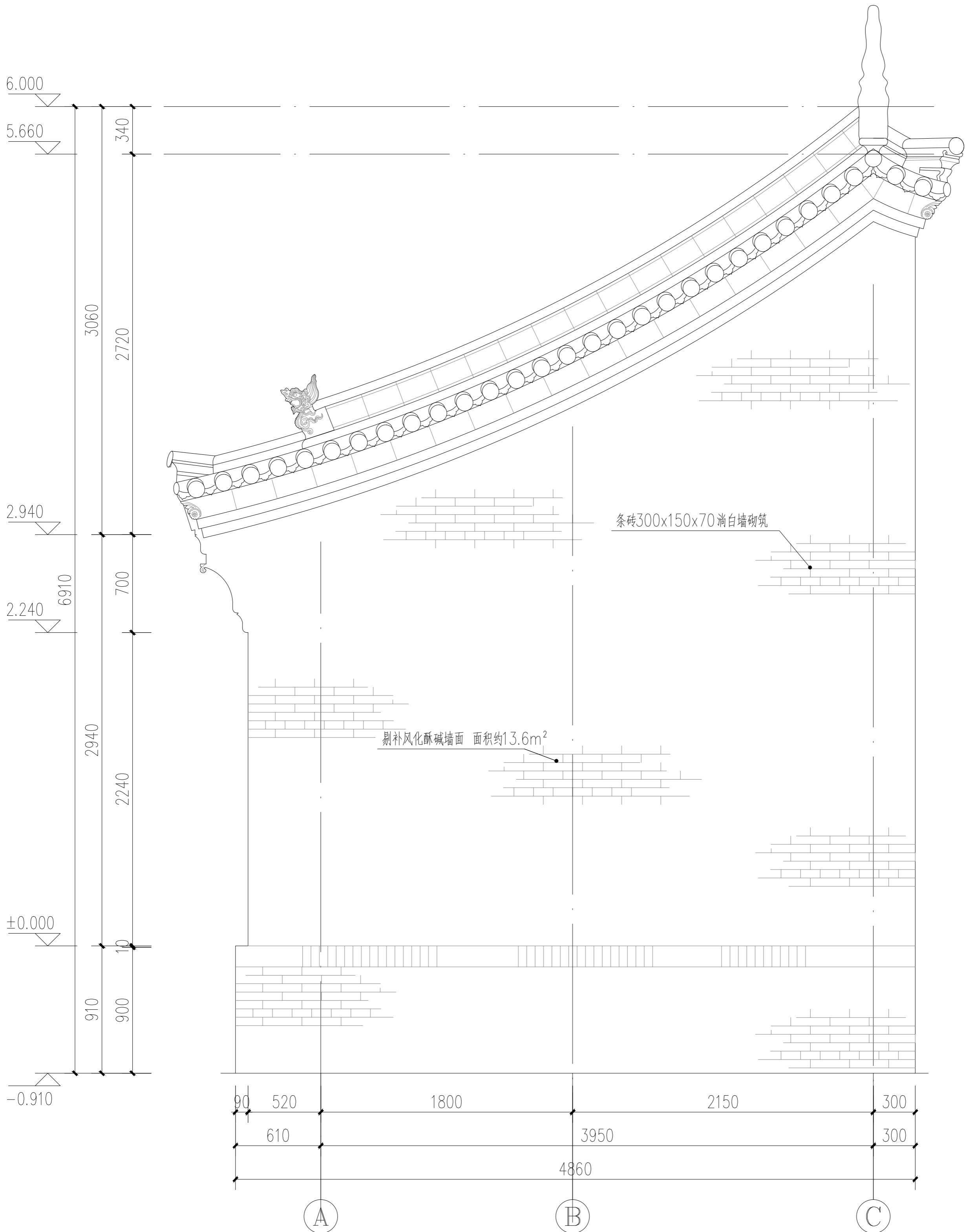
山西省四原古迹遗址保护有限公司

企业相关资质
文物保护工程勘察设计乙级
资质编号: 1402SJ0019

公司图章:
COMPANY SEAL

注册执业章:
REGISTERED SEAL

设计编号: DESIGN CONTRACT NO.	DZSJ[HB]-2506-17	
建设单位: CLIENT	武家庄镇人民政府	
项目: PROJECT NAME	武家庄镇张家庄村传统村落修缮项目	
子项目: SUBPROJECT NAME	张家庄二号民居修缮项目施工图	
图名: DRAWING TITLE	下院东厢房立面图	
项目总负责人 PROJECT DIRECTOR	钱秀娟	钱秀娟
专业负责人 DISCIPLINE RESPONSIBLE BY	钱秀娟	钱秀娟
审定人 APPROVED BY	田诚	田诚
审核人 REVIEW BY	周子怡	周子怡
校对人 CHECKED BY	杨阳	杨阳
设计人 DESIGNED BY	段欣欣	段欣欣
专业: STATUS	建筑	设计阶段: DESIGN PHASE 施工图
比例: SCALE	1:30	版本号: FILE NAME 第一版
日期: DATE	2026.03	图号: DRAWING NO. 设计-21



下院东厢房侧立面图 1:30



建筑设计单位:
ARCHITECTURAL DESIGN UNIT

鼎正建筑设计有限公司
DINGZHENG ARCHITECTURAL DESIGN CO., LTD.
设计证书编号: A121008934
工程备案乙级编号: D08111252

企业相关资质

建筑行业建筑工程设计甲级
建筑行业室内工程乙级
风景园林工程设计专项乙级
市政行业环境卫生工程乙级
市政行业热力工程乙级
市政行业公共交通工程乙级
市政行业给水、排水工程乙级
电力行业输变电工程乙级
农林行业农业综合开发生态工程乙级

古建修缮专业设计单位:

山西省四原古迹遗址保护有限公司

企业相关资质

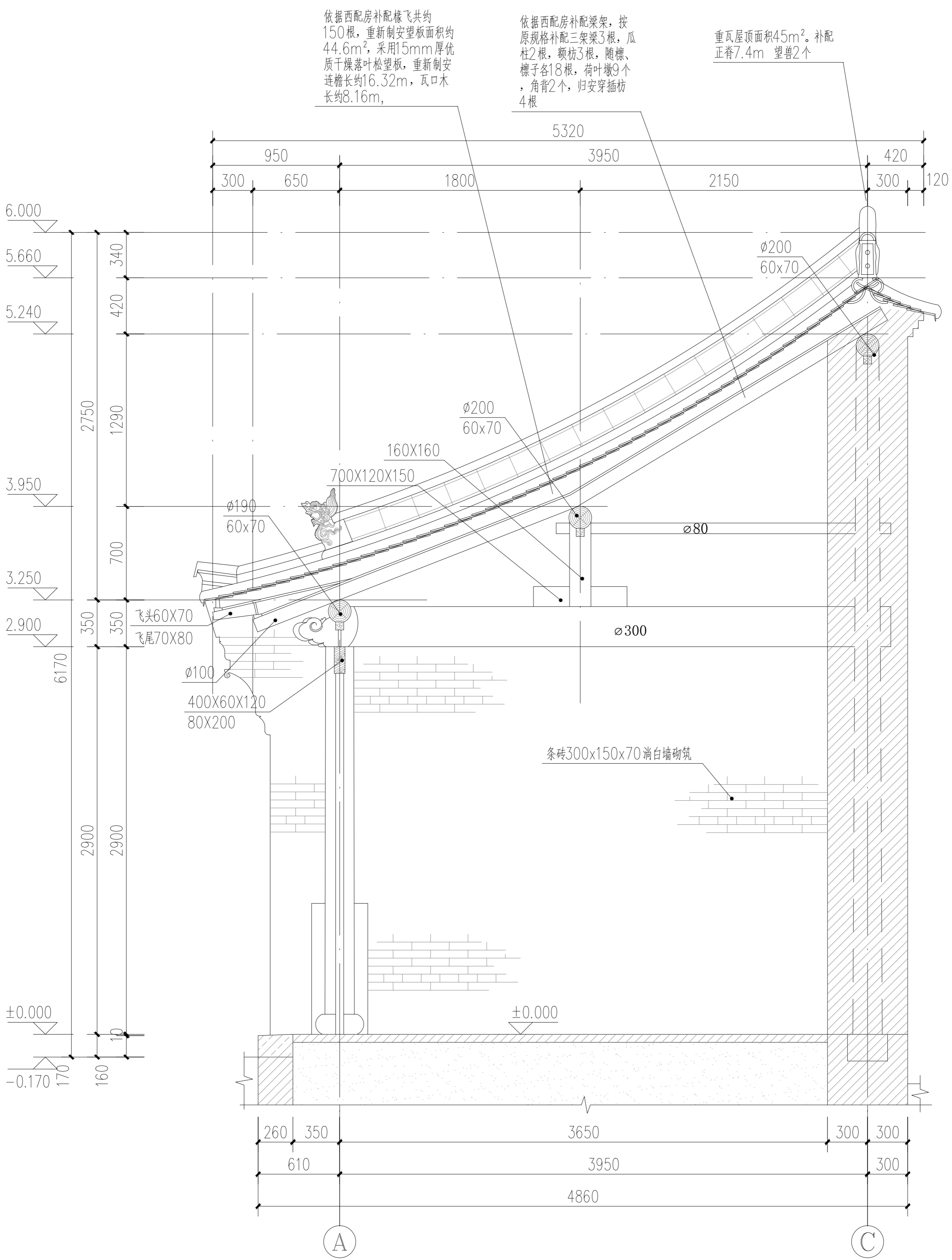
文物保护工程勘察设计乙级

资质编号: 1402S10019

公司盖章:
COMPANY SEAL

注册执业章:
REGISTERED SEAL

设计编号: DESIGN CONTRACT NO.	DZJ11001-2306-17
建设单位: CLIENT	武家庄镇人民政府
项目: PROJECT NAME	武家庄镇张家庄村传统村落修缮项目
子项目: SUBPROJECT NAME	张家庄二号民居修缮项目施工图
图名: DRAWING TITLE	下院东厢房侧立面图
项目负责人 PROJECT DIRECTOR	钱秀娟
专业负责人 SPECIALIZED RESPONSIBLE	钱秀娟
审定人 APPROVED BY	田诚
审核人 CHECKED BY	周子怡
校对人 DRAWN BY	杨阳
设计人 DESIGNED BY	段敬欣
专业: SPECIALTY	建筑
设计阶段: DESIGN PHASE	施工图
比例: SCALE	1:30
日期: DATE	2026.03
图号: DRAWING NO.	设计-22
版本号: VERSION	第一版



下院东厢房1-1剖面图 1:30

注册执业章: REGISTERED SEAL		设计编号: DESIGN CONTRACT NO.		设计阶段: DESIGN PHASE	
建设单位: CLIENT		项目名称: PROJECT NAME		日期: DATE	
项目负责人: PROJECT DIRECTOR		审核人: CHECKED BY		比例: SCALE	
专业负责人: SPECIALIST RESPONSIBLE		校对人: REVIEWER		版本号: FILE NAME	
图名: DRAWING TITLE		设计人: DESIGNED BY		图号: DRAWING NO.	
项目: PROJECT		审核人: CHECKED BY		日期: DATE	
子项目: SUBPROJECT NAME		校对人: REVIEWER		比例: SCALE	
图名: DRAWING TITLE		设计人: DESIGNED BY		图号: DRAWING NO.	
项目负责人: PROJECT DIRECTOR		校对人: REVIEWER		日期: DATE	
专业负责人: SPECIALIST RESPONSIBLE		校对人: REVIEWER		比例: SCALE	
审核人: CHECKED BY		校对人: REVIEWER		版本号: FILE NAME	
图名: DRAWING TITLE		设计人: DESIGNED BY		图号: DRAWING NO.	

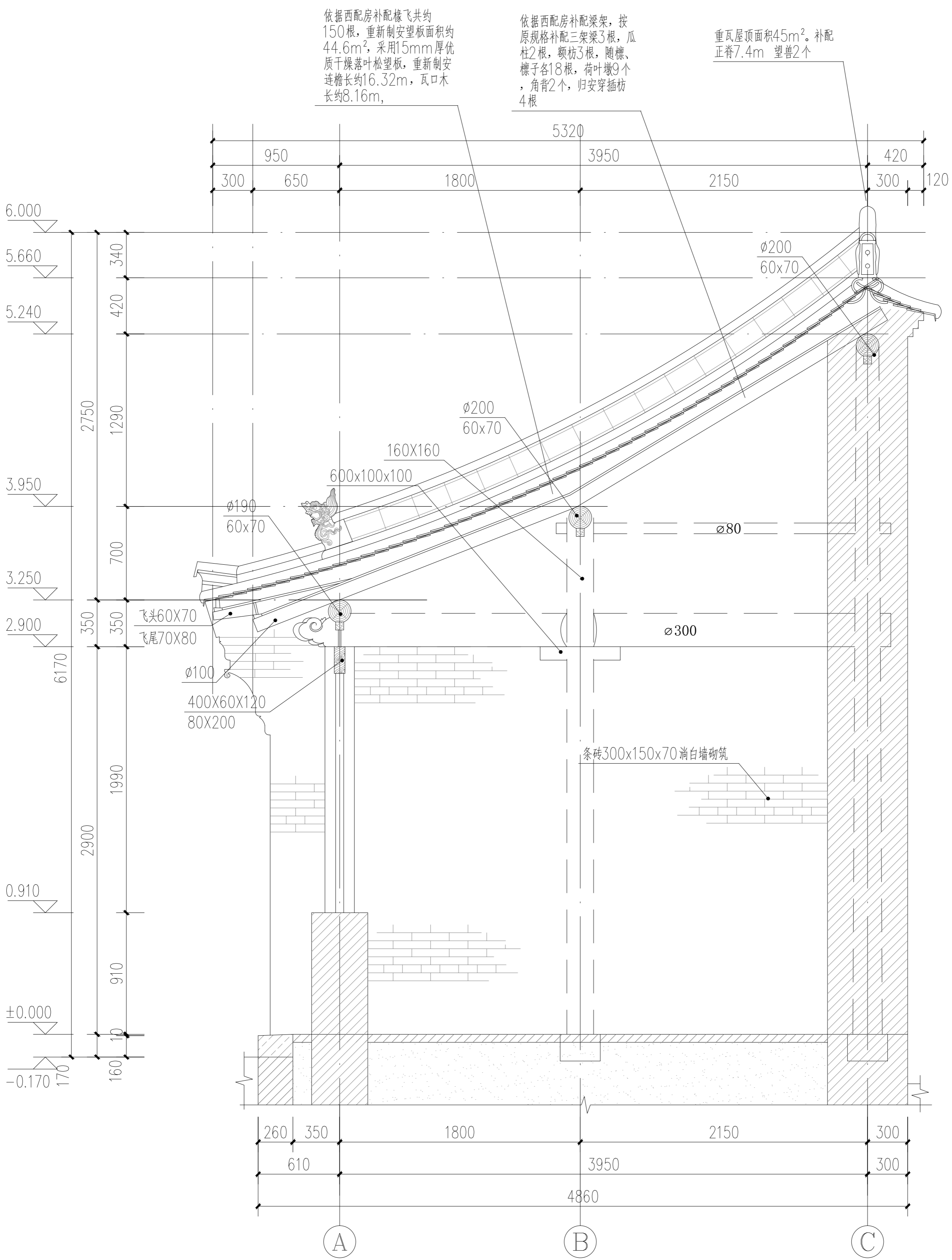
建筑设计单位:
ARCHITECTURAL DESIGN UNIT

鼎正建筑设计有限公司
 DINGZHENG ARCHITECTURAL DESIGN CO., LTD.
 设计证书编号: A121008934
 工程勘察乙级编号: D08111252

企业相关资质
 建筑行业建筑工程设计甲级
 建筑行业室内环境设计乙级
 风景园林工程设计专项乙级
 市政行业环境工程乙级
 市政行业热力工程乙级
 市政行业燃气工程乙级
 市政行业给排水工程乙级
 市政行业道路、桥梁工程乙级
 市政行业给水、排水工程乙级
 市政行业暖通工程乙级
 市政行业照明工程乙级
 市政行业园林绿化工程乙级
 农林行业农业综合开发工程乙级

古建修缮专业设计单位:
 山西省四原古遗址保护有限公司
 企业相关资质
 文物保护工程勘察设计乙级
 资质证书号: 1402S10019

公司印章:
COMPANY SEAL



下院东厢房2-2剖面图 1:30

注册执业章: REGISTERED SEAL		设计编号: DESIGN CONTRACT NO. DSJ11001-2006-17	
建设单位: CLIENT 武家庄镇人民政府		项目负责人: PROJECT DIRECTOR 钱秀娟	
项目: PROJECT NAME 武家庄镇张家庄村传统村落修缮项目		专业负责人: PROJECT DIRECTOR 钱秀娟	
子项目: SUBPROJECT NAME 张家庄二号民居修缮项目施工图		审定人: APPROVED BY 田诚	
图名: DRAWING TITLE 下院东厢房2-2剖面图		审核人: CHECKED BY 周子怡	
项目总负责人: PROJECT DIRECTOR 钱秀娟		设计人: DESIGNED BY 段敬欣	
专业负责人: PROJECT DIRECTOR 钱秀娟		校对人: CHECKED BY 杨阳	
审定人: APPROVED BY 田诚		日期: DATE 2006.03	
审核人: CHECKED BY 周子怡		版本号: FILE NAME 第一版	
设计人: DESIGNED BY 段敬欣		图号: DRAWING NO. 设计-21	



建筑设计单位:
 ARCHITECTURAL DESIGN UNIT
鼎正建筑设计有限公司
 DINGZHENG ARCHITECTURAL DESIGN CO., LTD.
 设计证书编号: A121008934
 工程勘察乙级编号: D08111252

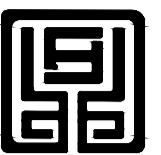
企业相关资质
 建筑行业建筑工程设计甲级
 建筑行业室内工程乙级
 风景园林工程设计专项乙级
 市政行业环境工程乙级
 市政行业热力工程乙级
 市政行业给水工程乙级
 市政行业排水、污水处理工程乙级
 市政公用工程乙级
 电力行业输变电工程乙级
 农林行业农业综合开发生态工程乙级

古建修缮专业设计单位:
 山西省四原古遗址保护有限公司

企业相关资质
 文物保护工程勘察设计乙级
 资质编号: 1402S10019

公司印章:
 COMPANY SEAL

建筑设计单位:
ARCHITECTURAL DESIGN UNIT



鼎正建筑设计有限公司
DINGZHENG ARCHITECTURAL DESIGN CO., LTD.
设计证书甲级编号 A121008934
工程勘察乙级编号 B261113252

企业相关资质
建筑行业建筑工程设计甲级
建筑行业人防工程乙级
风景园林工程设计专项乙级
市政行业环境卫生工程乙级
市政行业热力工程乙级
市政行业公共交通工程设计乙级
市政行业道路、桥梁工程设计乙级
市政行业给水、排水工程设计乙级
电力行业送电、变电乙级
电力行业新能源发电乙级
农林行业农业综合开发生态工程乙级

古建修缮专业设计单位:

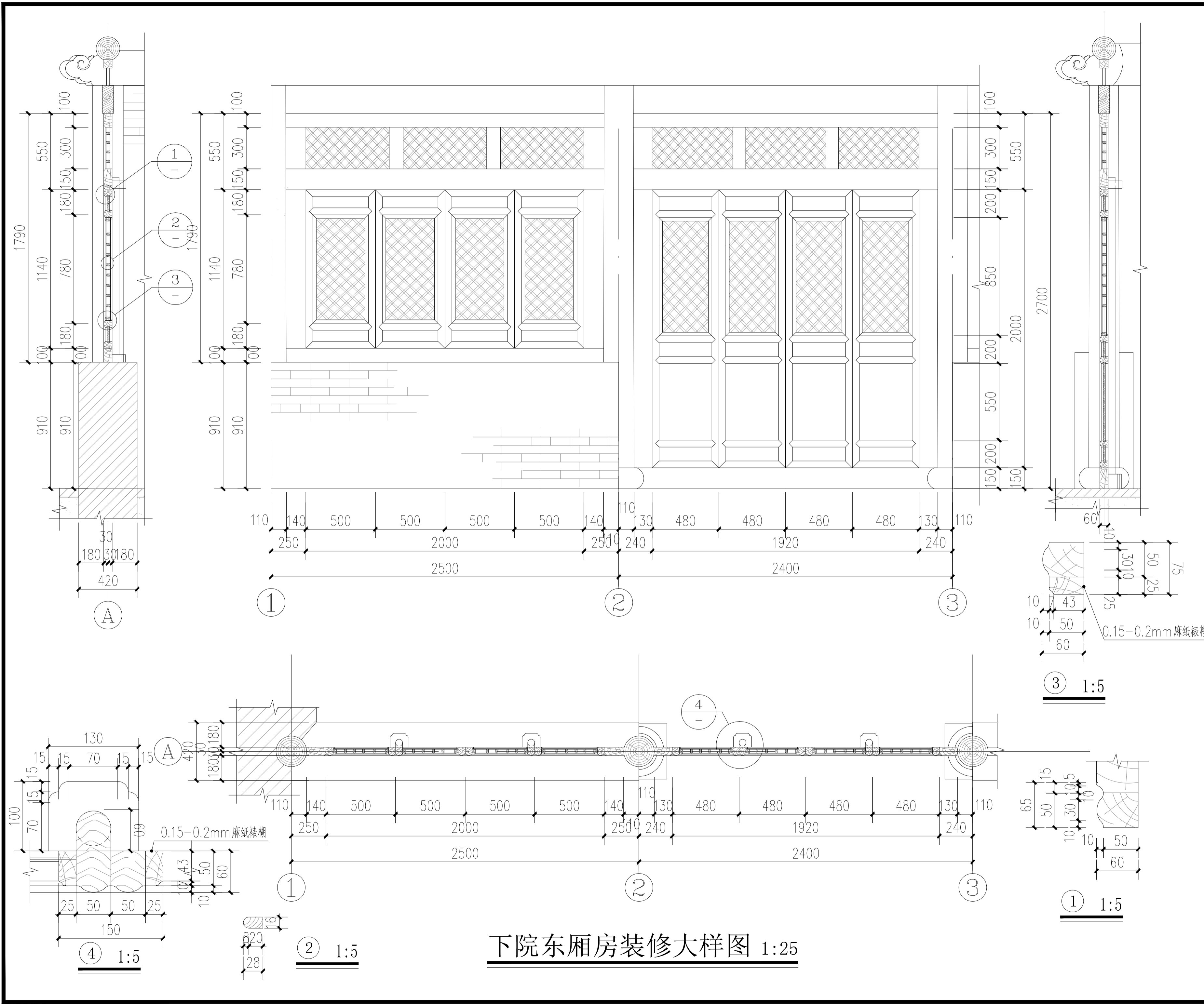
山西省四原古迹遗址保护有限公司

企业相关资质
文物保护工程勘察设计乙级
资质编号: 1402SJ0019

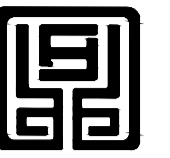
公司图章:
COMPANY SEAL

注册执业章:
REGISTERED SEAL

设计编号: DESIGN CONTRACT NO.	DZSJ[HB]-2506-17
建设单位: CLIENT	武家庄镇人民政府
项目: PROJECT NAME	武家庄镇张家庄村 传统村落修缮项目
子项目: SUBPROJECT NAME	张家庄二号民居 修缮项目施工图
图名: DRAWING TITLE	下院东厢房装修大样图
项目总负责人 PROJECT DIRECTOR	钱秀娟 钱秀娟
专业负责人 DISCIPLINE RESPONSIBLE BY	钱秀娟 钱秀娟
审定人 APPROVED BY	田诚 田诚
审核人 REVIEW BY	周子怡 周子怡
校对人 CHECKED BY	杨阳 杨阳
设计人 DESIGNED BY	段欣欣 段双双
专业: STATUS	建筑 设计阶段: DESIGN PHASE 施工图
比例: SCALE	1:25 版本号: FILE NAME 第一版
日期: DATE	2026.03 图号: DRAWING NO. 设计-25



建筑设计单位:
ARCHITECTURAL DESIGN UNIT



鼎正建筑设计有限公司
DINGZHENG ARCHITECTURAL DESIGN CO., LTD.
设计证书甲级编号 A121008934
工程勘察乙级编号 B261113252

企业相关资质
建筑行业建筑工程设计甲级
建筑行业人防工程乙级
风景园林工程设计专项乙级
市政行业环境卫生工程乙级
市政行业热力工程乙级
市政行业公共交通运输工程设计乙级
市政行业给水、排水工程设计乙级
电力行业送电、变电乙级
农林行业农业综合开发生态工程乙级

古建修缮专业设计单位:

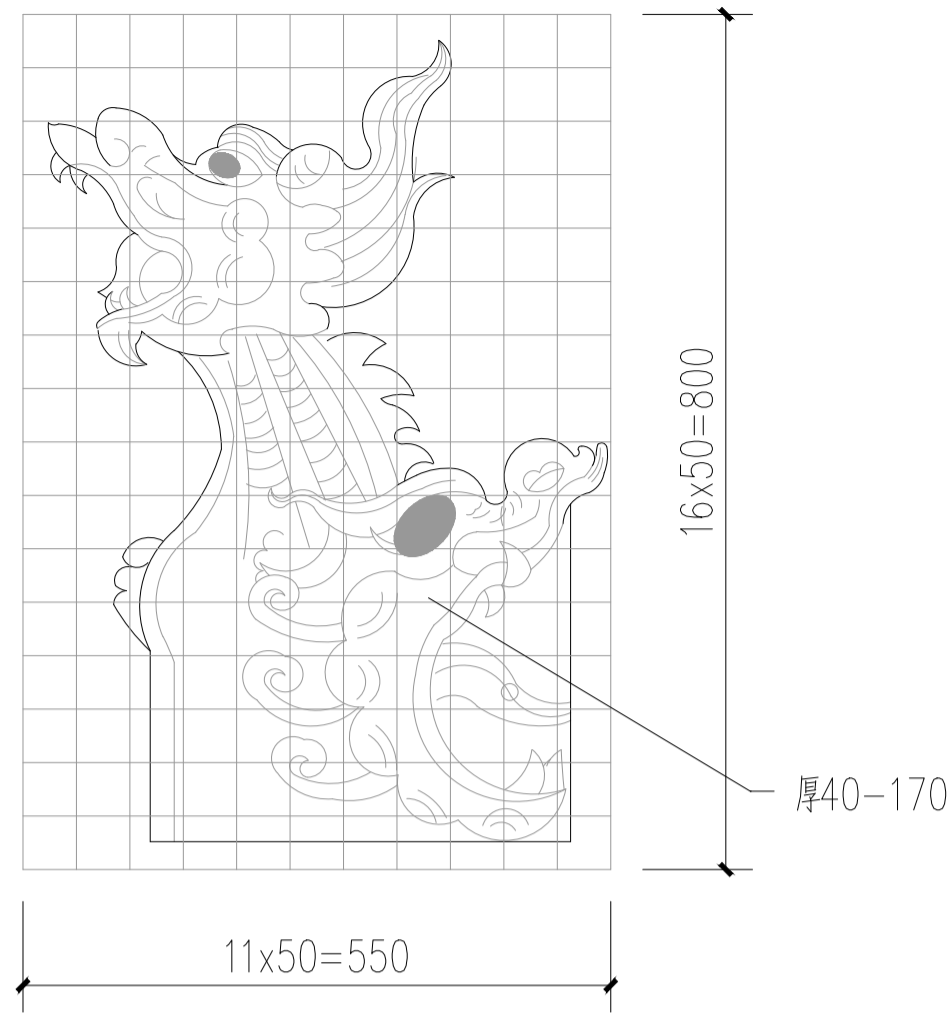
山西省四原古迹遗址保护有限公司

企业相关资质
文物保护工程勘察设计乙级
资质编号: 1402SJ0019

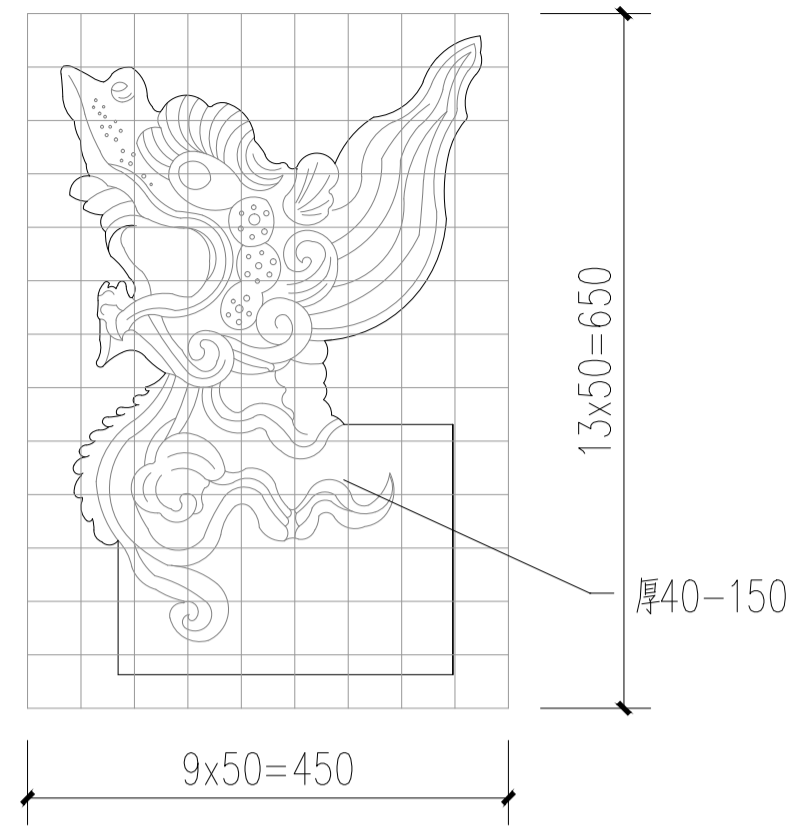
公司图章:
COMPANY SEAL

注册执业章:
REGISTERED SEAL

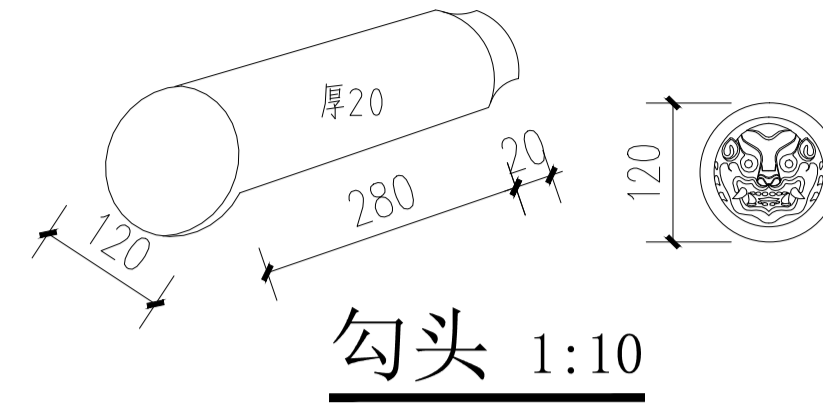
设计编号: DESIGN CONTRACT NO.	DZSJ[HB]-2506-17
建设单位: CLIENT	武家庄镇人民政府
项目: PROJECT NAME	武家庄镇张家庄村 传统村落修缮项目
子项目: SUBPROJECT NAME	张家庄二号民居 修缮项目施工图
图名: DRAWING TITLE	下院东厢房瓦件大样图
项目总负责人 PROJECT DIRECTOR	钱秀娟 钱秀娟
专业负责人 DISCIPLINE RESPONSIBLE BY	钱秀娟 钱秀娟
审定人 APPROVED BY	田 诚 田 诚
审核人 REVIEW BY	周子怡 周子怡
校对人 CHECKED BY	杨 阳 杨 阳
设计人 DESIGNED BY	段欣欣 段欣欣
专业: STATUS	建筑 设计阶段: DESIGN PHASE 施工图
比例: SCALE	1:25 版本号: FILE NAME 第一版
日期: DATE	2026.03 图号: DRAWING NO. 设计-26



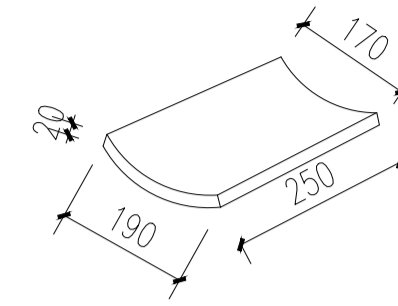
正吻 1:10



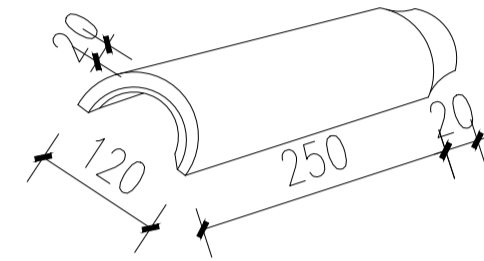
垂兽 1:10



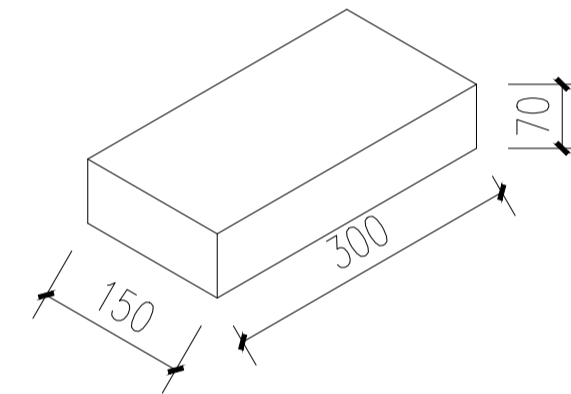
勾头 1:10



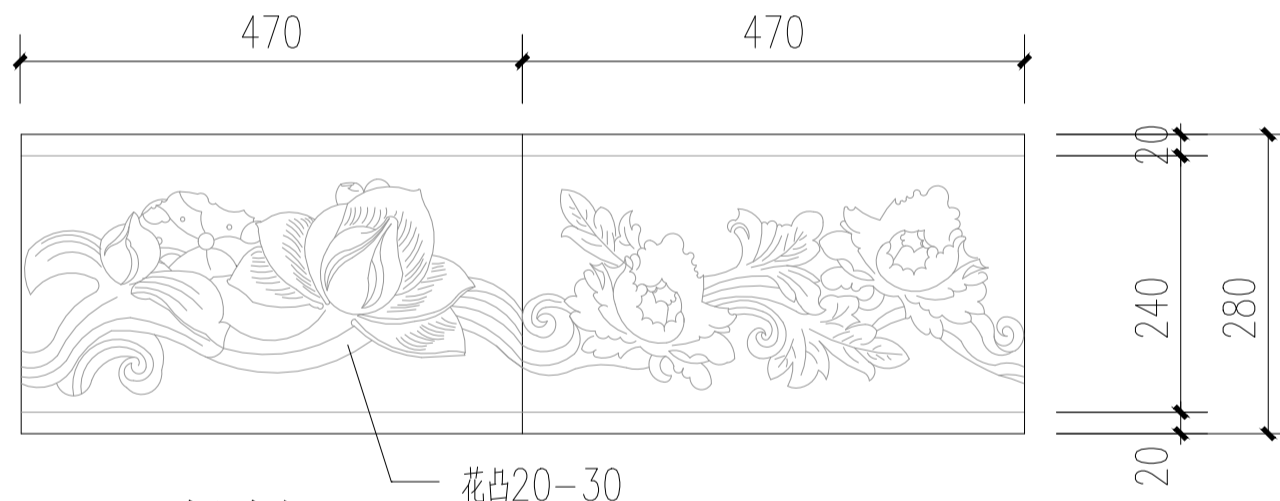
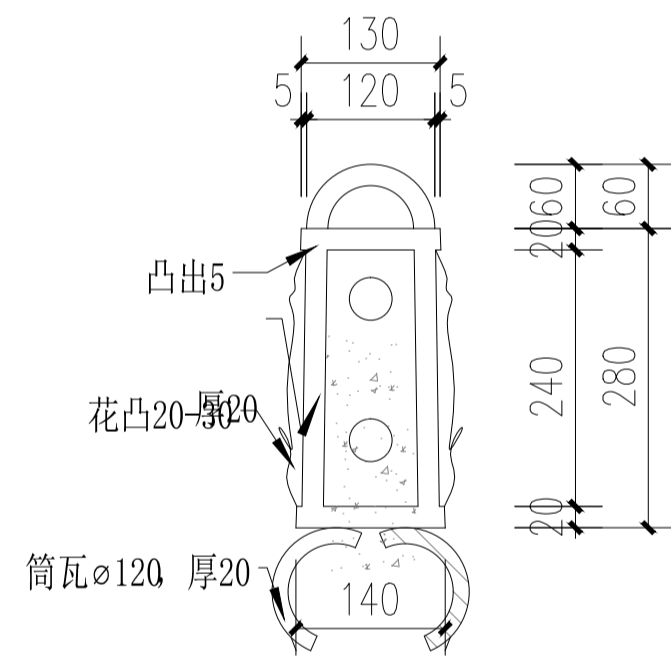
板瓦 1:10



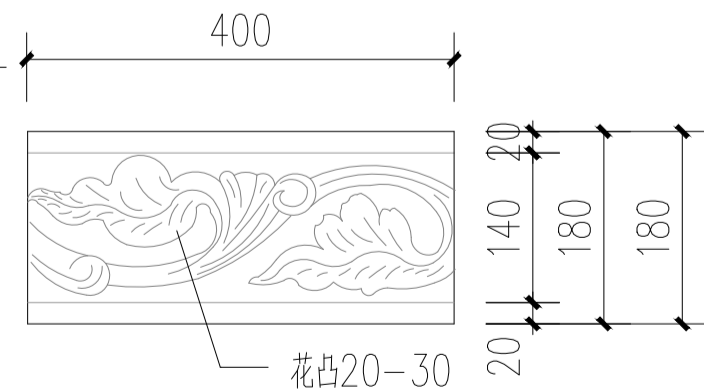
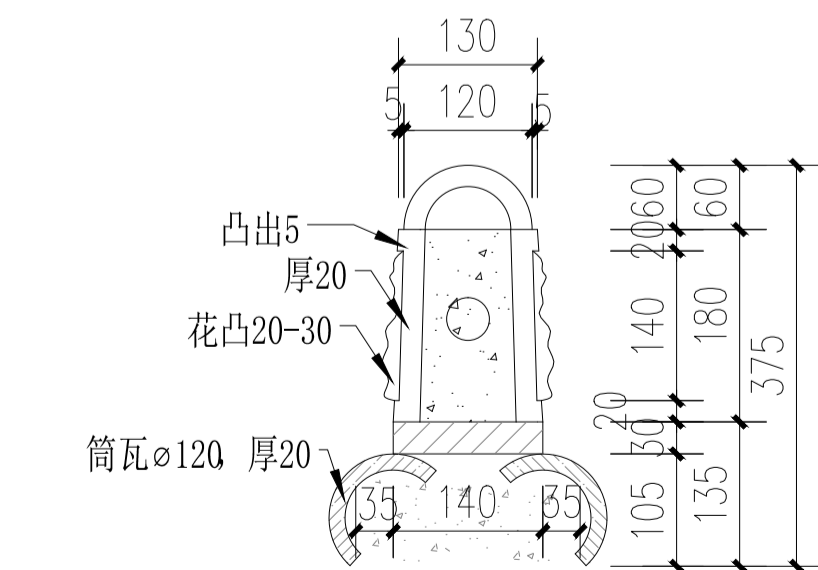
筒瓦 1:10



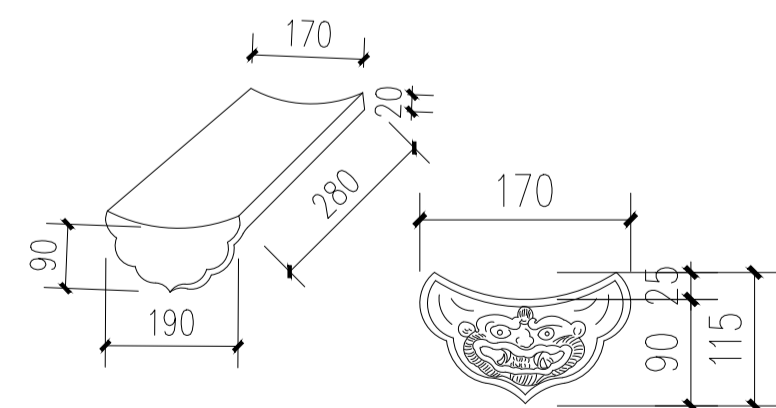
条砖 1:10



正脊筒 1:10

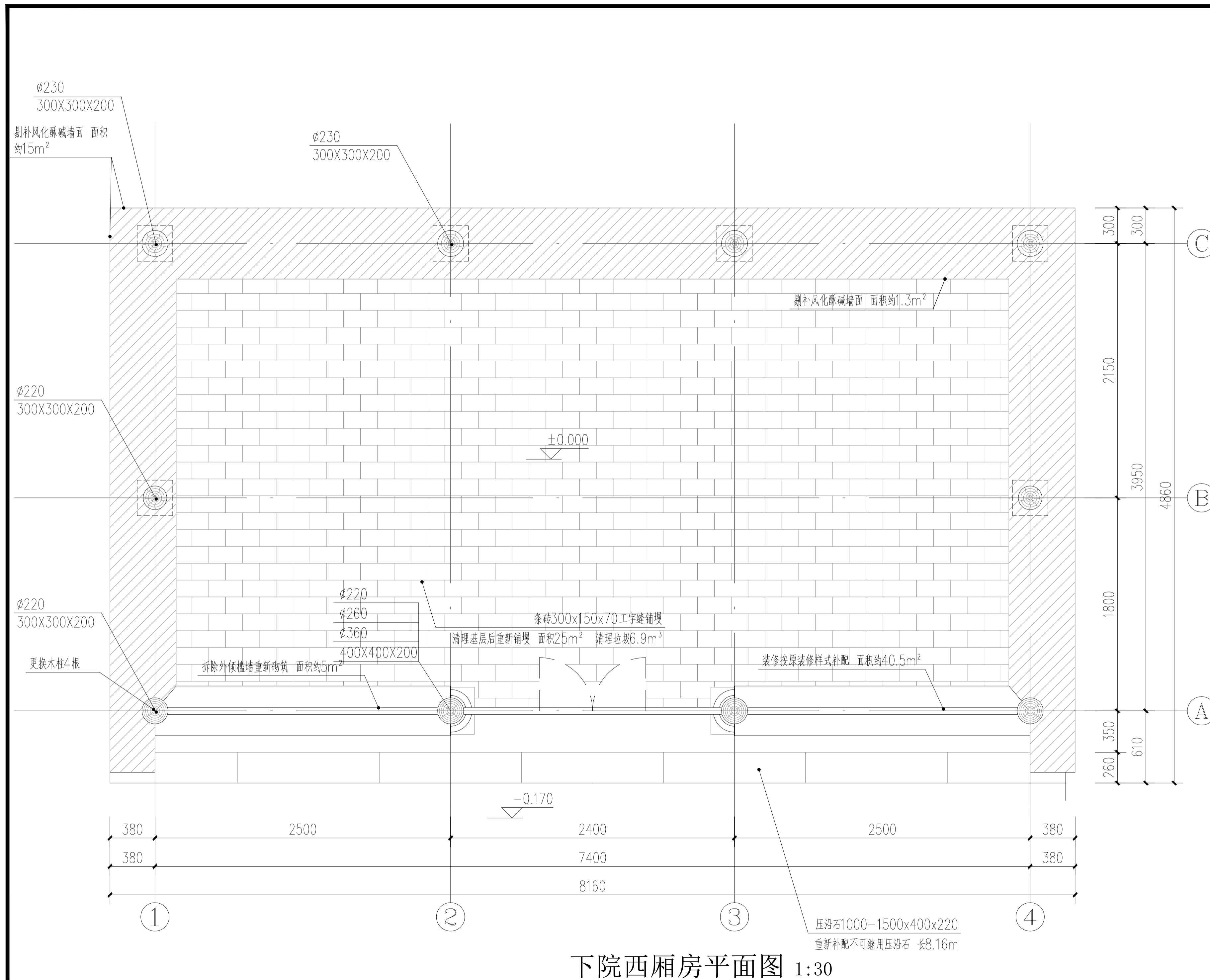


垂脊筒 1:10



滴水 1:10

下院东厢房瓦件大样图 1:25



下院西厢房平面图 1:30

注：本图标高±0.000（过门石上皮）相当于总图标高-0.390

本图不签章无效

建筑设计单位： ARCHITECTURAL DESIGN UNIT  鼎正建筑设计有限公司 DINGZHENG ARCHITECTURAL DESIGN CO., LTD. 设计证书甲级编号 A121008934 工程勘察乙级编号 B261113252 企业相关资质 建筑行业建筑工程设计甲级 建筑行业人防工程乙级 风景园林工程设计专项乙级 市政行业环境卫生工程乙级 市政行业热力工程乙级 市政行业公共交通工程设计乙级 市政行业道路、桥梁工程设计乙级 市政行业给水、排水工程设计乙级 电力行业送电、变电乙级 电力行业新能源发电乙级 农林行业农业综合开发生态工程乙级	
古建修缮专业设计单位： 山西省四原古迹遗址保护有限公司 企业相关资质 文物保护工程勘察设计乙级 资质编号：1402SJ0019	
公司图章： COMPANY SEAL	
注册执业章： REGISTERED SEAL	
设计编号： DESIGN CONTRACT NO.	DZSJ[HB]-2506-17
建设单位： CLIENT	武家庄镇人民政府
项目： PROJECT NAME	武家庄镇张家庄村 传统村落修缮项目
子项目： SUBPROJECT NAME	张家庄二号民居 修缮项目施工图
图名： DRAWING TITLE	下院西厢房平面图
项目总负责人 PROJECT DIRECTOR	钱秀娟 钱秀娟
专业负责人 DISCIPLINE RESPONSIBLE BY	钱秀娟 钱秀娟
审定人 APPROVED BY	田诚 田诚
审核人 REVIEW BY	周子怡 周子怡
校对人 CHECKED BY	杨阳 杨阳
设计人 DESIGNED BY	段欣欣 段欣欣
专业： STATUS	建筑 设计阶段： DESIGN PHASE 施工图
比例： SCALE	1:30 版本号： FILE NAME. 第一版
日期： DATE	2026.03 图号： DRAWING NO. 设计-27

补配椽飞共约150根，重新制安望板面积约44.6m²，采用15mm厚优质干燥落叶松望板，重新制安连檐长约16.32m，瓦口木长约8.16m，

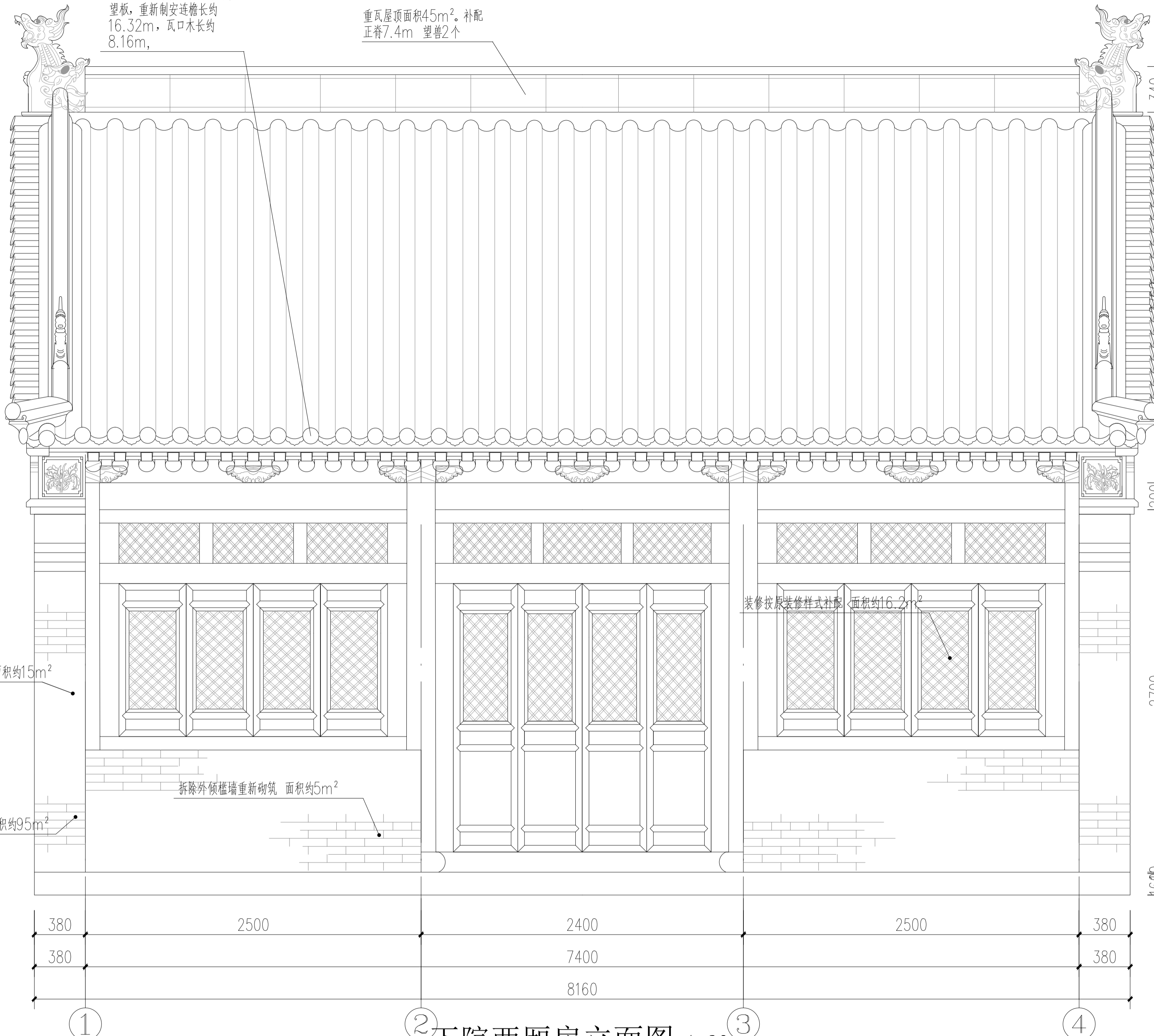
重瓦屋顶面积45m²。补配正脊7.4m 望兽2个

剔补风化酥碱墙面 面积约15m²

清洗后人喷刷涂料 面积约95m²

拆除外倾槛墙重新砌筑 面积约5m²

装修按原装修样式补配 面积约16.2m²



下院西厢房立面图 1:30

建筑设计单位:
ARCHITECTURAL DESIGN UNIT



鼎正建筑设计有限公司
DINGZHENG ARCHITECTURAL DESIGN CO., LTD.
设计证书甲级编号 A121008934
工程勘察乙级编号 B261113252

企业相关资质
建筑行业建筑工程设计甲级
建筑行业人防工程乙级
风景园林工程设计专项乙级
市政行业环境卫生工程乙级
市政行业热力工程乙级
市政行业公共交通运输工程设计乙级
市政行业道路、桥梁工程设计乙级
市政行业给水、排水工程设计乙级
电力行业送电、变电乙级
电力行业新能源发电乙级
农林行业农业综合开发生态工程乙级

古建修缮专业设计单位:

山西省四原古迹遗址保护有限公司

企业相关资质
文物保护工程勘察设计乙级
资质编号: 1402SJ0019

公司图章:
COMPANY SEAL

注册执业章:
REGISTERED SEAL

设计编号: DESIGN CONTRACT NO.	DZSJ[HB]-2506-17	
建设单位: CLIENT	武家庄镇人民政府	
项目: PROJECT NAME	武家庄镇张家庄村传统村落修缮项目	
子项目: SUBPROJECT NAME	张家庄二号民居修缮项目施工图	
图名: DRAWING TITLE	下院西厢房立面图	
项目总负责人 PROJECT DIRECTOR	钱秀娟	钱秀娟
专业负责人 DISCIPLINE RESPONSIBLE BY	钱秀娟	钱秀娟
审定人 APPROVED BY	田诚	田诚
审核人 REVIEW BY	周子怡	周子怡
校对人 CHECKED BY	杨阳	杨阳
设计人 DESIGNED BY	段欣欣	段欣欣
专业: STATUS	建筑	设计阶段: DESIGN PHASE 施工图
比例: SCALE	1:30	版本号: FILE NAME 第一版
日期: DATE	2026.03	图号: DRAWING NO. 设计-28



古建修缮专业设计单位:

山西省四原古遗址保护有限公司

企业相关资质

文物保护工程勘察设计乙级

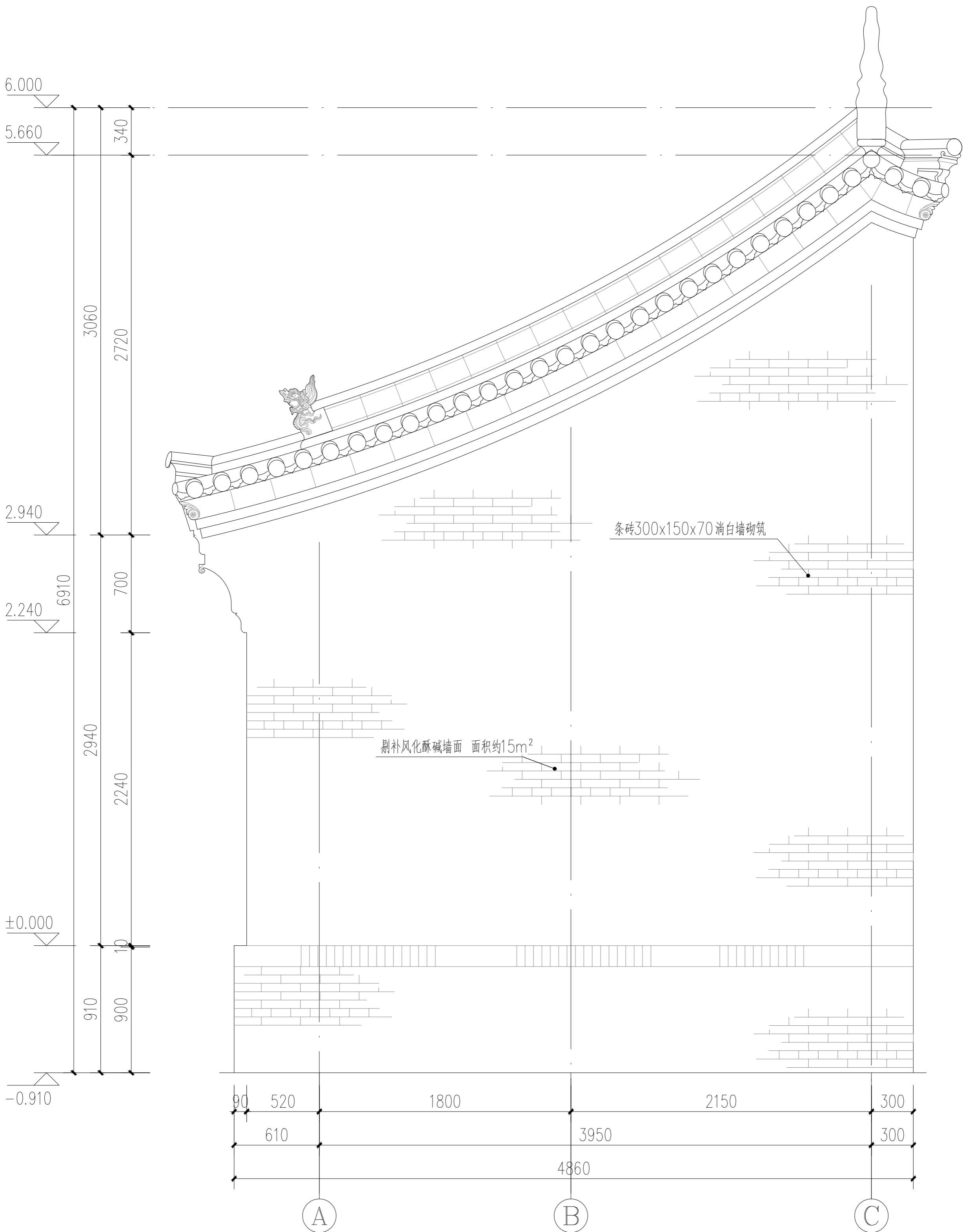
资质证书号: 1402S10019

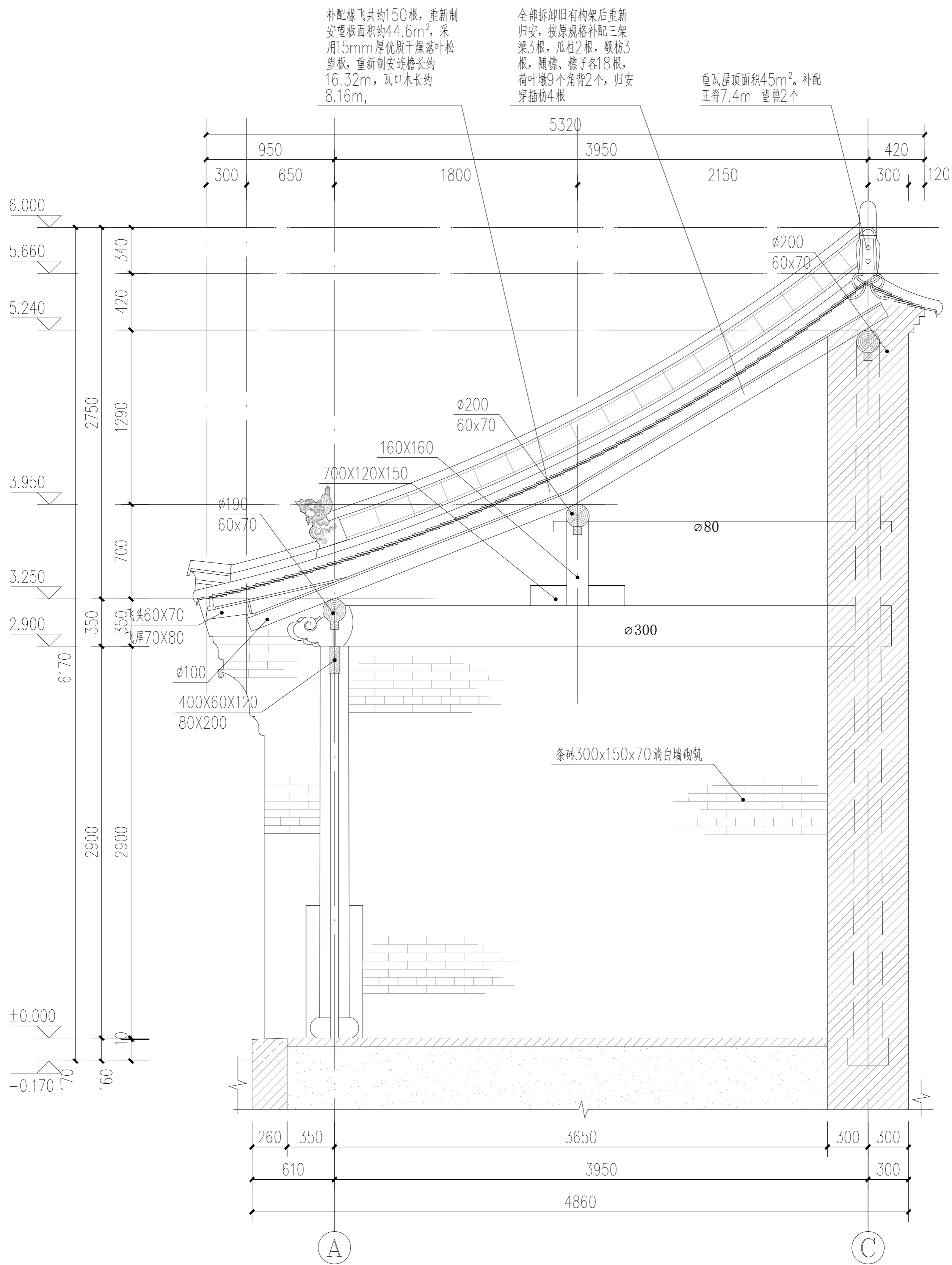
公司盖章:
COMPANY SEAL

注册执业章:
REGISTERED SEAL

设计编号:	DZJ1[00]-2306-17
建设单位:	武家庄镇人民政府
项目:	武家庄镇张家庄村传统村落修缮项目
子项目:	张家庄二号民居修缮项目施工图
图名:	下院西厢房侧立面图
项目负责人:	钱秀娟
专业负责人:	钱秀娟
专业负责人:	田诚
审核人:	周子怡
校对人:	杨阳
设计人:	段敬欣
专业:	建筑
比例:	1:30
日期:	2026.03

下院西厢房侧立面图 1:30





下院西厢房1-1剖面图 1:30

<p>注册执业章: REGISTERED SEAL</p>		<p>设计编号: DESIGN CONTRACT NO. DZSJ[00]-2306-17</p>	
<p>建设单位: CLIENT 武家庄镇人民政府</p>		<p>项目: PROJECT NAME 武家庄镇张家庄村 传统村落修缮项目 张家庄二号民居 修缮项目施工图</p>	
<p>项目负责人: PROJECT DIRECTOR 钱秀娟</p>		<p>图名: DRAWING TITLE 下院西厢房1-1剖面图</p>	
<p>专业负责人: DISCIPLINE RESPONSIBLE 田诚</p>		<p>设计人: DESIGNED BY 段欣欣</p>	
<p>审核人: CHECKED BY 周子怡</p>		<p>校对人: DRAWN BY 杨阳</p>	
<p>审批人: APPROVED BY 田诚</p>		<p>设计阶段: DESIGN PHASE 施工图</p>	
<p>日期: DATE 2026.03</p>		<p>比例: SCALE 1:30</p>	
<p>专业: SPECIALITY 建筑</p>		<p>版本号: VERSION NO. 第一版</p>	
<p>文件名称: FILE NAME 设计-30</p>		<p>图号: DRAWING NO. 设计-30</p>	

建筑设计单位:
ARCHITECTURAL DESIGN UNIT

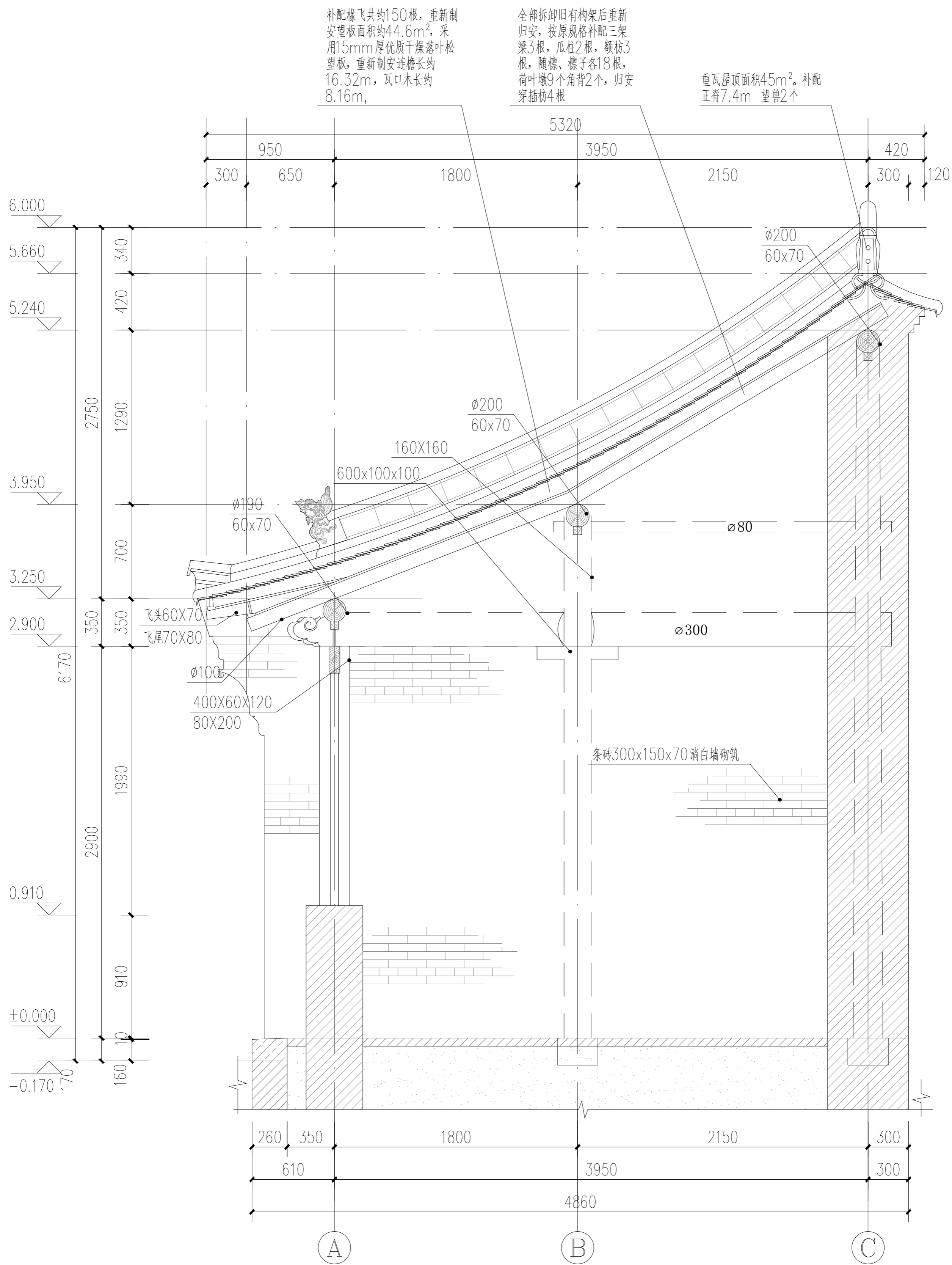
鼎正建筑设计有限公司
DINGZHENG ARCHITECTURAL DESIGN CO., LTD.

设计证书编号: A121008934
工程勘察乙级编号: D08111252

企业相关资质:
建筑行业建筑工程设计甲级
建筑行业室内环境设计乙级
市政行业环境工程乙级
市政行业热力工程乙级
市政行业给水、排水工程乙级
市政行业道路、桥梁工程乙级
电力行业输变电工程乙级
农林行业农业综合开发生态工程乙级

古建修缮专业设计单位:
山西省四原古迹遗址保护有限公司
企业相关资质:
文物保护工程勘察设计乙级
资质证书号: 1402S10019

公司盖章:
COMPANY SEAL



下院西厢房2-2剖面图 1:30

<p>注册执业章: REGISTERED SEAL</p>		<p>设计编号: DESIGN CONTRACT NO. DSJ11001-2306-17</p>		<p>建设单位: CLIENT 武家庄镇人民政府</p>		<p>企业名称: COMPANY NAME 山西省四原古迹遗址保护有限公司</p>		<p>古建筑专业设计单位: ARCHITECTURAL DESIGN UNIT</p>	
<p>项目: PROJECT NAME 武家庄镇张家庄村传统村落修缮项目</p>		<p>子项目: SUBPROJECT NAME 张家庄二号民居修缮项目施工图</p>		<p>图名: DRAWING TITLE 下院西厢房2-2剖面图</p>		<p>项目负责人: PROJECT DIRECTOR 钱秀娟</p>		<p>设计阶段: DESIGN PHASE 施工图</p>	
<p>专业负责人: SPECIALIST RESPONSIBLE 田诚</p>		<p>审核人: CHECKED BY 周子怡</p>		<p>设计人: DESIGNED BY 段敬欣</p>		<p>日期: DATE 2023.03.03</p>		<p>版本: VERSION 第一版</p>	



鼎正建筑设计有限公司
DINGZHENG ARCHITECTURAL DESIGN CO., LTD.
设计证书编号: A121008934
工程备案乙级编号: D08111252

企业相关资质:
建筑行业建筑工程设计甲级
风景园林工程设计乙级
市政行业环境工程乙级
市政行业热力工程乙级
市政行业交通工程乙级
市政行业给水、排水工程乙级
电力行业输变电工程乙级
农林行业农林综合开发生态工程乙级

建筑设计单位:
ARCHITECTURAL DESIGN UNIT



鼎正建筑设计有限公司
DINGZHENG ARCHITECTURAL DESIGN CO., LTD.
设计证书甲级编号 A121008934
工程勘察乙级编号 B261113252

企业相关资质
建筑行业建筑工程设计甲级
建筑行业人防工程乙级
风景园林工程设计专项乙级
市政行业环境卫生工程乙级
市政行业热力工程乙级
市政行业公共交通工程设计乙级
市政行业道路、桥梁工程设计乙级
市政行业给水、排水工程设计乙级
电力行业送电、变电乙级
农林行业农业综合开发生态工程乙级

古建筑专业设计单位:

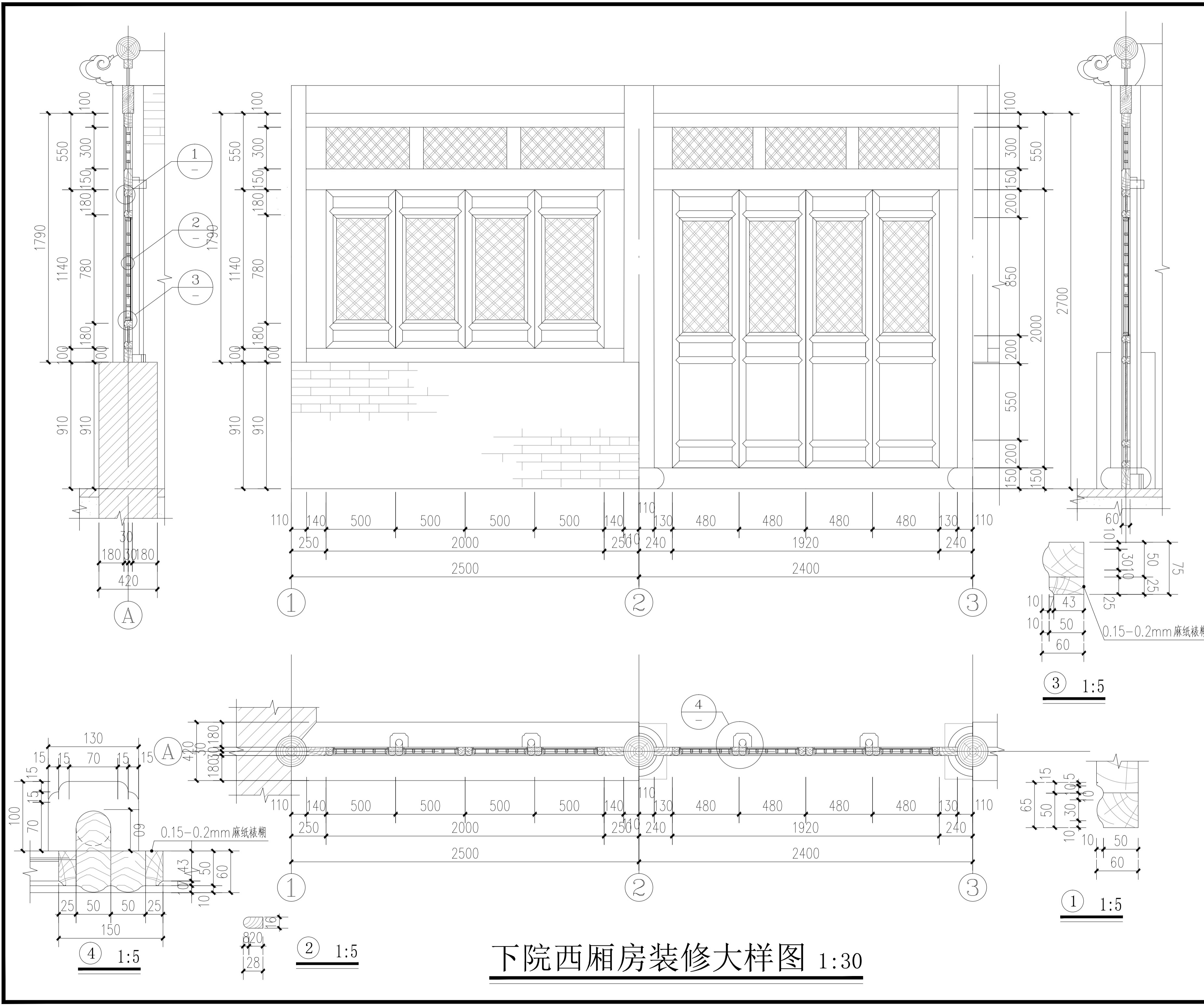
山西省四原古迹遗址保护有限公司

企业相关资质
文物保护工程勘察设计乙级
资质编号: 1402SJ0019

公司图章:
COMPANY SEAL

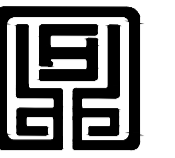
注册执业章:
REGISTERED SEAL

设计编号: DESIGN CONTRACT NO.	DZSJ[HB]-2506-17
建设单位: CLIENT	武家庄镇人民政府
项目: PROJECT NAME	武家庄镇张家庄村传统村落修缮项目
子项目: SUBPROJECT NAME	张家庄二号民居修缮项目施工图
图名: DRAWING TITLE	下院西厢房装修大样图
项目总负责人 PROJECT DIRECTOR	钱秀娟 钱秀娟
专业负责人 DISCIPLINE RESPONSIBLE BY	钱秀娟 钱秀娟
审定人 APPROVED BY	田诚 田诚
审核人 REVIEW BY	周子怡 周子怡
校对人 CHECKED BY	杨阳 杨阳
设计人 DESIGNED BY	段欣欣 段双凤
专业: STATUS	建筑 设计阶段: DESIGN PHASE 施工图
比例: SCALE	1:30 版本号: FILE NAME 第一版
日期: DATE	2026.03 图号: DRAWING NO. 设计-32



下院西厢房装修大样图 1:30

建筑设计单位:
ARCHITECTURAL DESIGN UNIT



鼎正建筑设计有限公司
DINGZHENG ARCHITECTURAL DESIGN CO., LTD.
设计证书甲级编号 A121008934
工程勘察乙级编号 B261113252

企业相关资质
建筑行业建筑工程设计甲级
建筑行业人防工程乙级
风景园林工程设计专项乙级
市政行业环境卫生工程乙级
市政行业热力工程乙级
市政行业公共交通工程设计乙级
市政行业道路、桥梁工程设计乙级
市政行业给水、排水工程设计乙级
电力行业送电、变电乙级
电力行业新能源发电乙级
农林行业农业综合开发生态工程乙级

古建修缮专业设计单位:

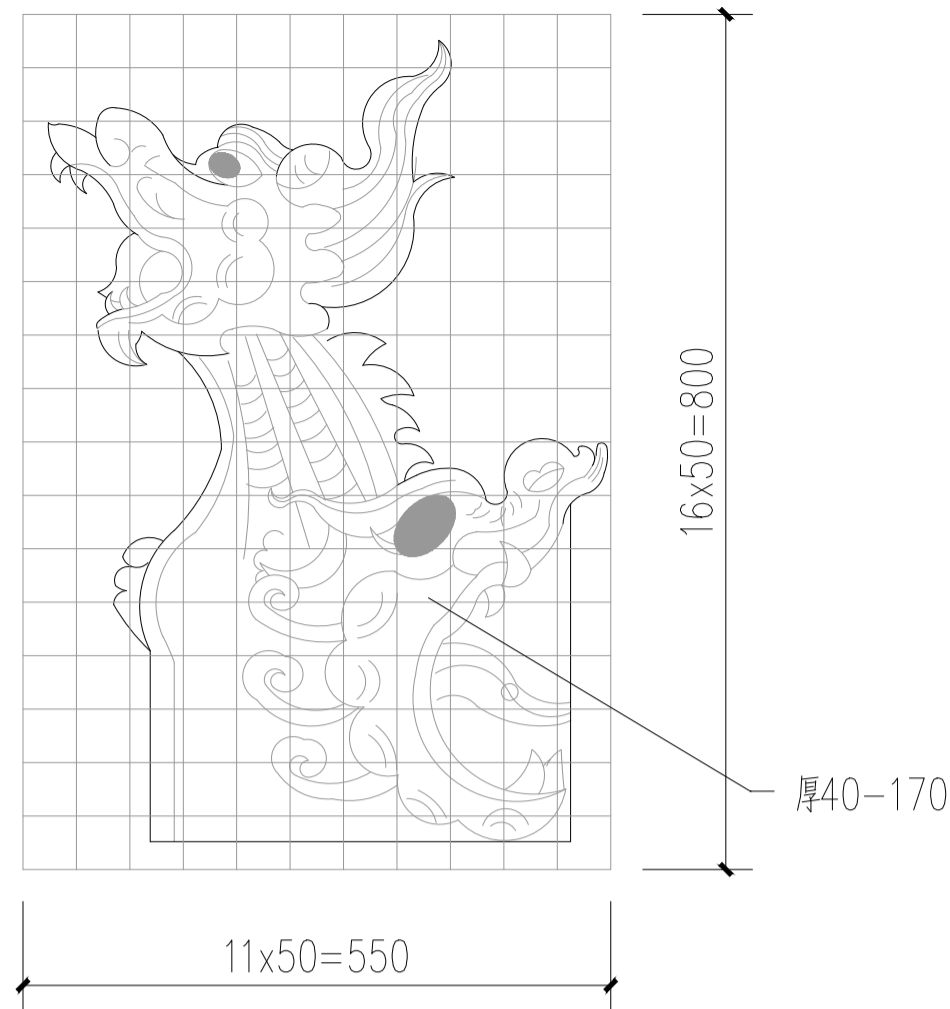
山西省四原古迹遗址保护有限公司

企业相关资质
文物保护工程勘察设计乙级
资质编号: 1402SJ0019

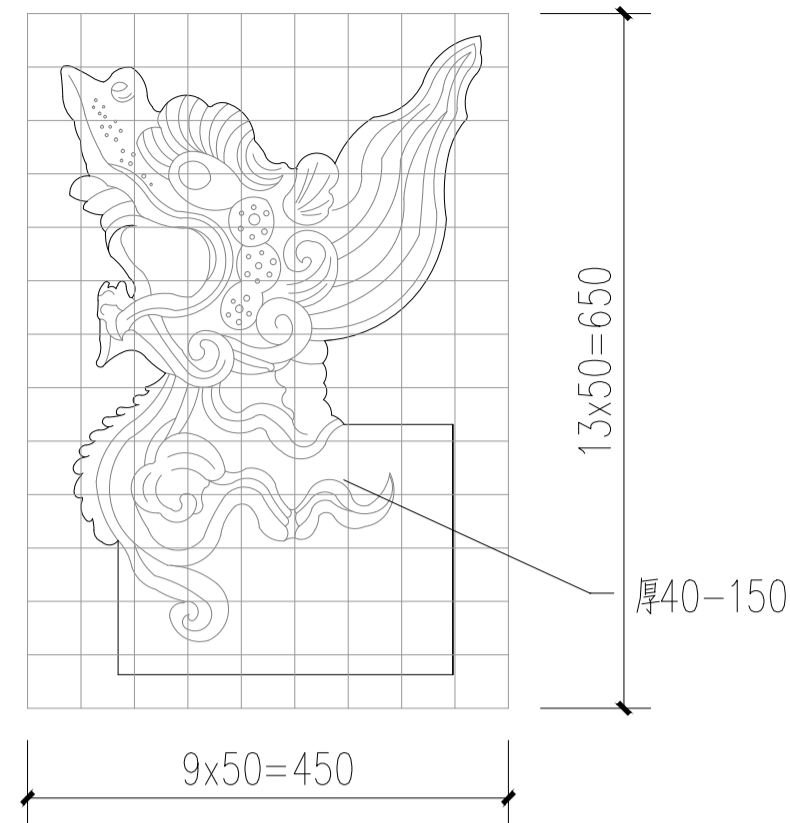
公司图章:
COMPANY SEAL

注册执业章:
REGISTERED SEAL

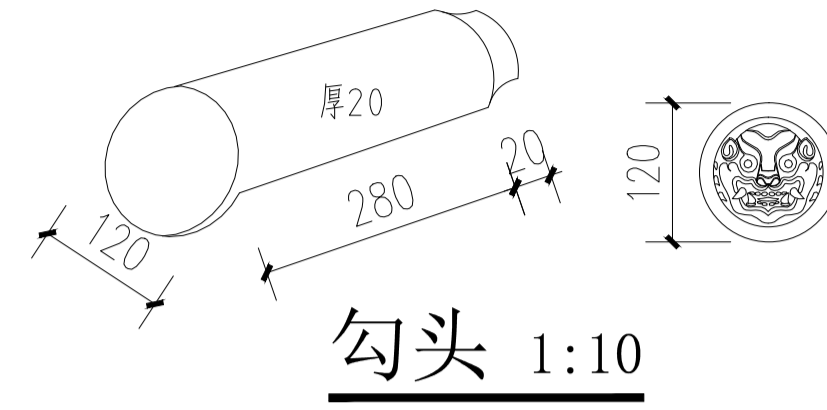
设计编号: DESIGN CONTRACT NO.	DZSJ[HB]-2506-17
建设单位: CLIENT	武家庄镇人民政府
项目: PROJECT NAME	武家庄镇张家庄村 传统村落修缮项目
子项目: SUBPROJECT NAME	张家庄二号民居 修缮项目施工图
图名: DRAWING TITLE	下院西厢房瓦件大样图
项目总负责人 PROJECT DIRECTOR	钱秀娟 钱秀娟
专业负责人 DISCIPLINE RESPONSIBLE BY	钱秀娟 钱秀娟
审定人 APPROVED BY	田 诚 田 诚
审核人 REVIEW BY	周子怡 周子怡
校对人 CHECKED BY	杨 阳 杨 阳
设计人 DESIGNED BY	段欣欣 段欣欣
专业: STATUS	建筑 设计阶段: DESIGN PHASE 施工图
比例: SCALE	1:30 版本号: FILE NAME 第一版
日期: DATE	2026.03 图号: DRAWING NO. 设计-33



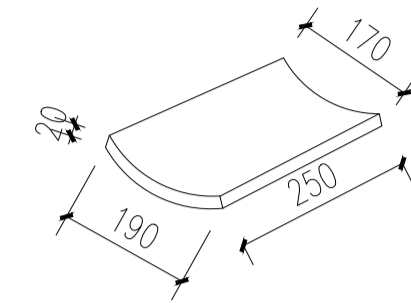
正吻 1:10



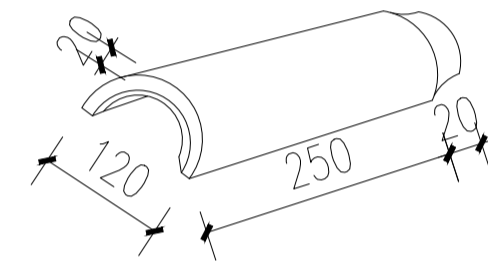
垂兽 1:10



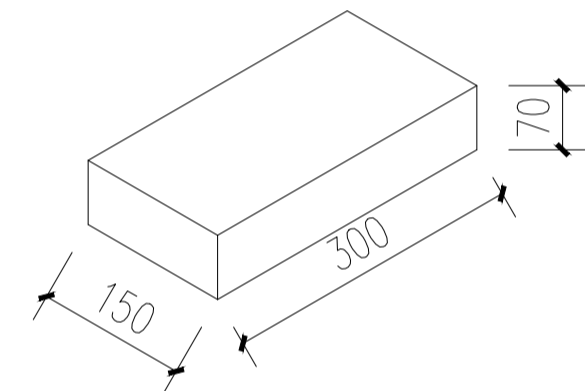
勾头 1:10



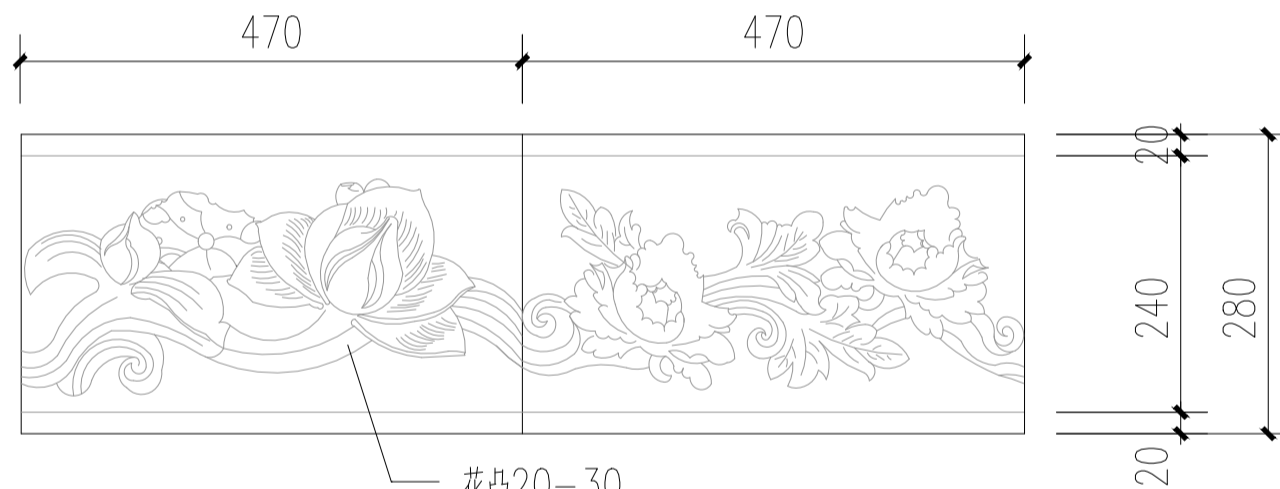
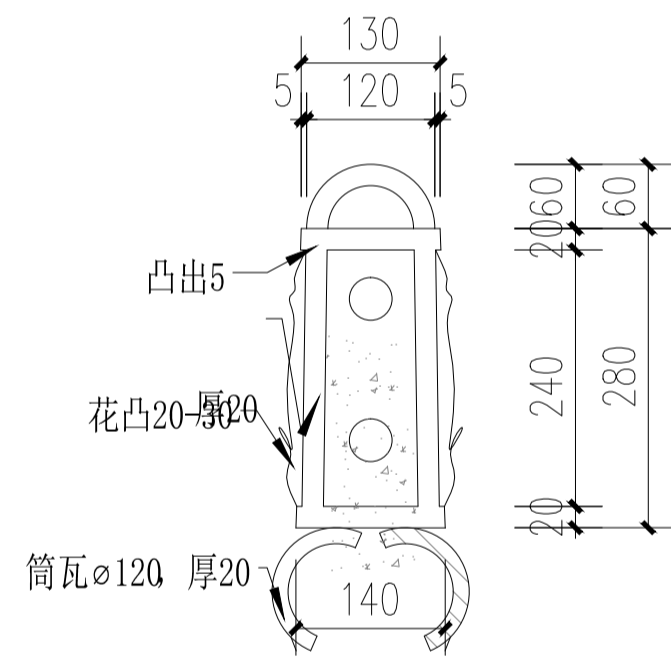
板瓦 1:10



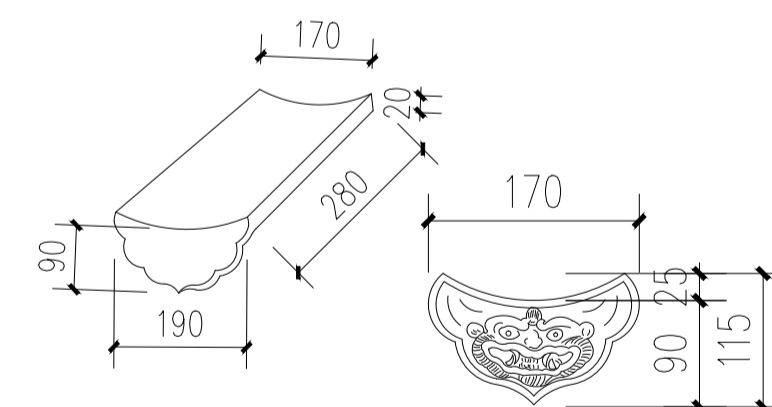
筒瓦 1:10



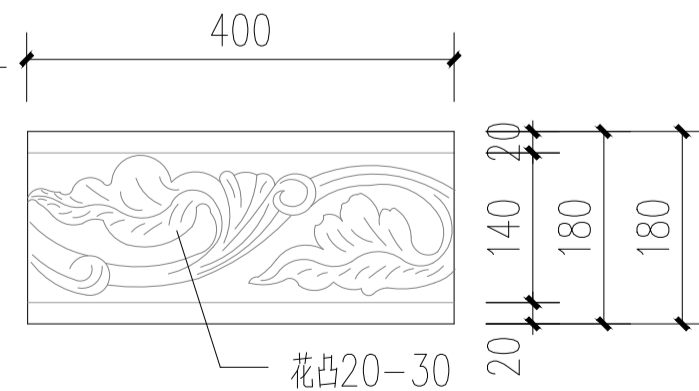
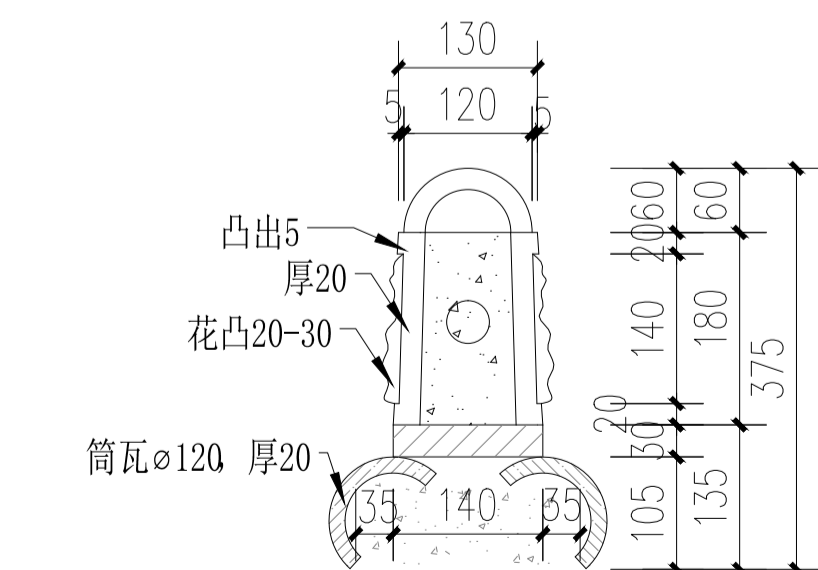
条砖 1:10



正脊筒 1:10



滴水 1:10

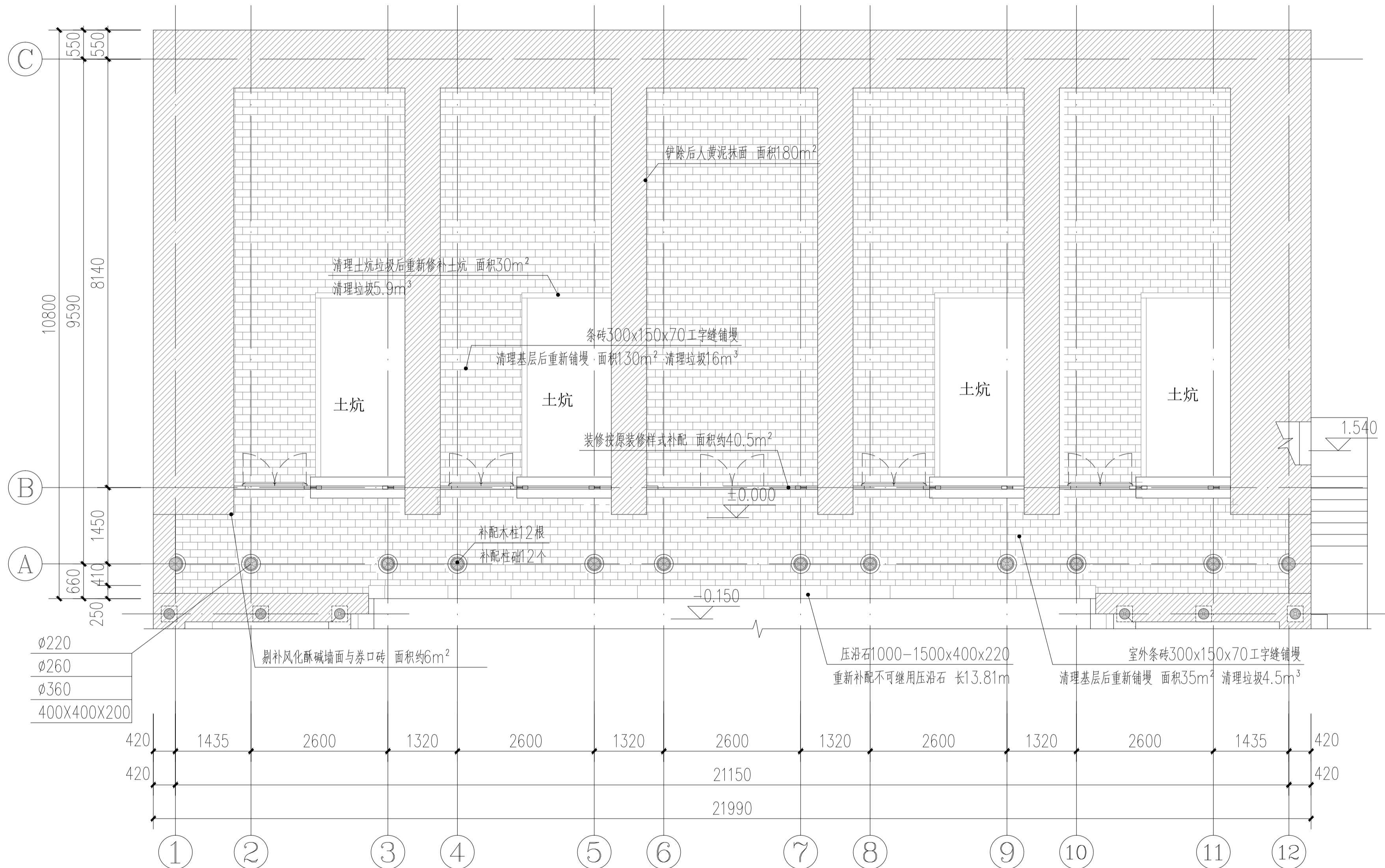


垂脊筒 1:10

下院西厢房瓦件大样图 1:25

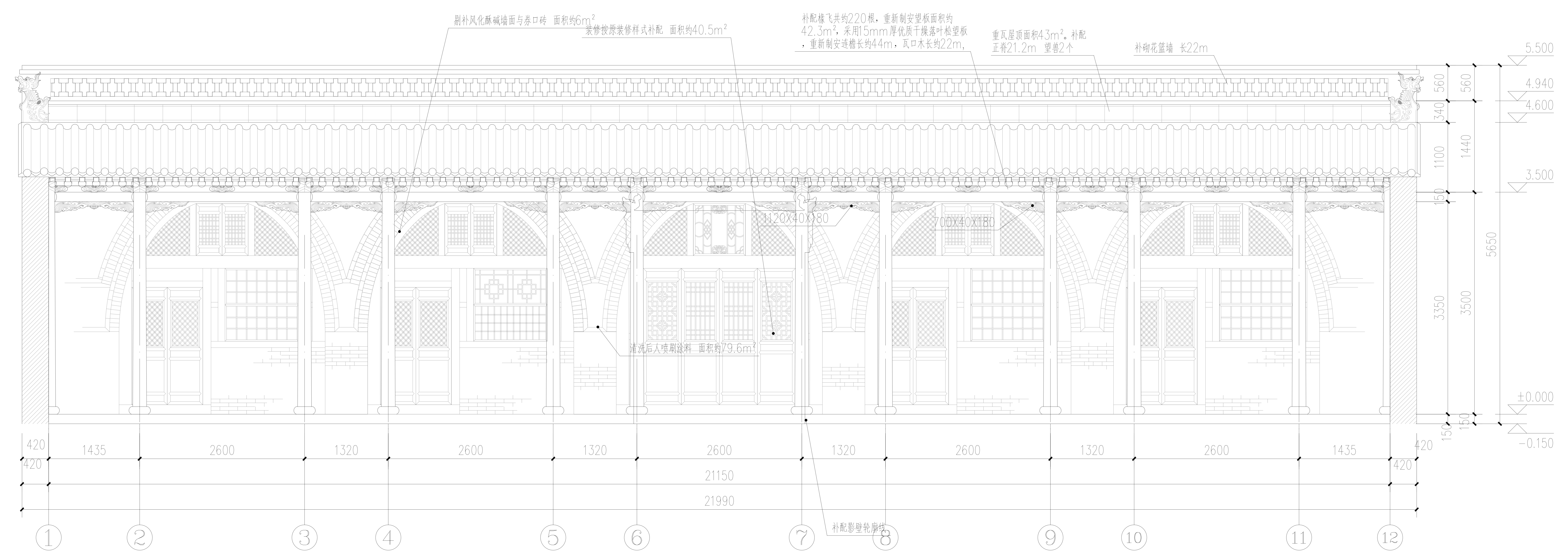
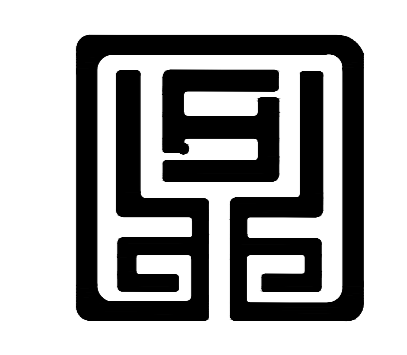


设计编号: DESIGN CONTRACT NO.	DZSJ[HB]-2506-17
建设单位: CLIENT	武家庄镇人民政府
项目: PROJECT NAME	武家庄镇张家庄村传统村落修缮项目
子项目: SUBPROJECT NAME	张家庄二号民居修缮项目施工图
图名: DRAWING TITLE	中院正窑平面图
项目总负责人 PROJECT DIRECTOR	钱秀娟 钱秀娟
专业负责人 DISCIPLINE RESPONSIBLE BY	钱秀娟 钱秀娟
审定人 APPROVED BY	田诚 田诚
审核人 REVIEW BY	周子怡 周子怡
校对人 CHECKED BY	杨阳 杨阳
设计人 DESIGNED BY	段欣欣 段欣欣
专业: STATUS	建筑 设计阶段: DESIGN PHASE 施工图
比例: SCALE	1:80 版本号: FILE NAME 第一版
日期: DATE	2026.03 图号: DRAWING NO. 设计-34



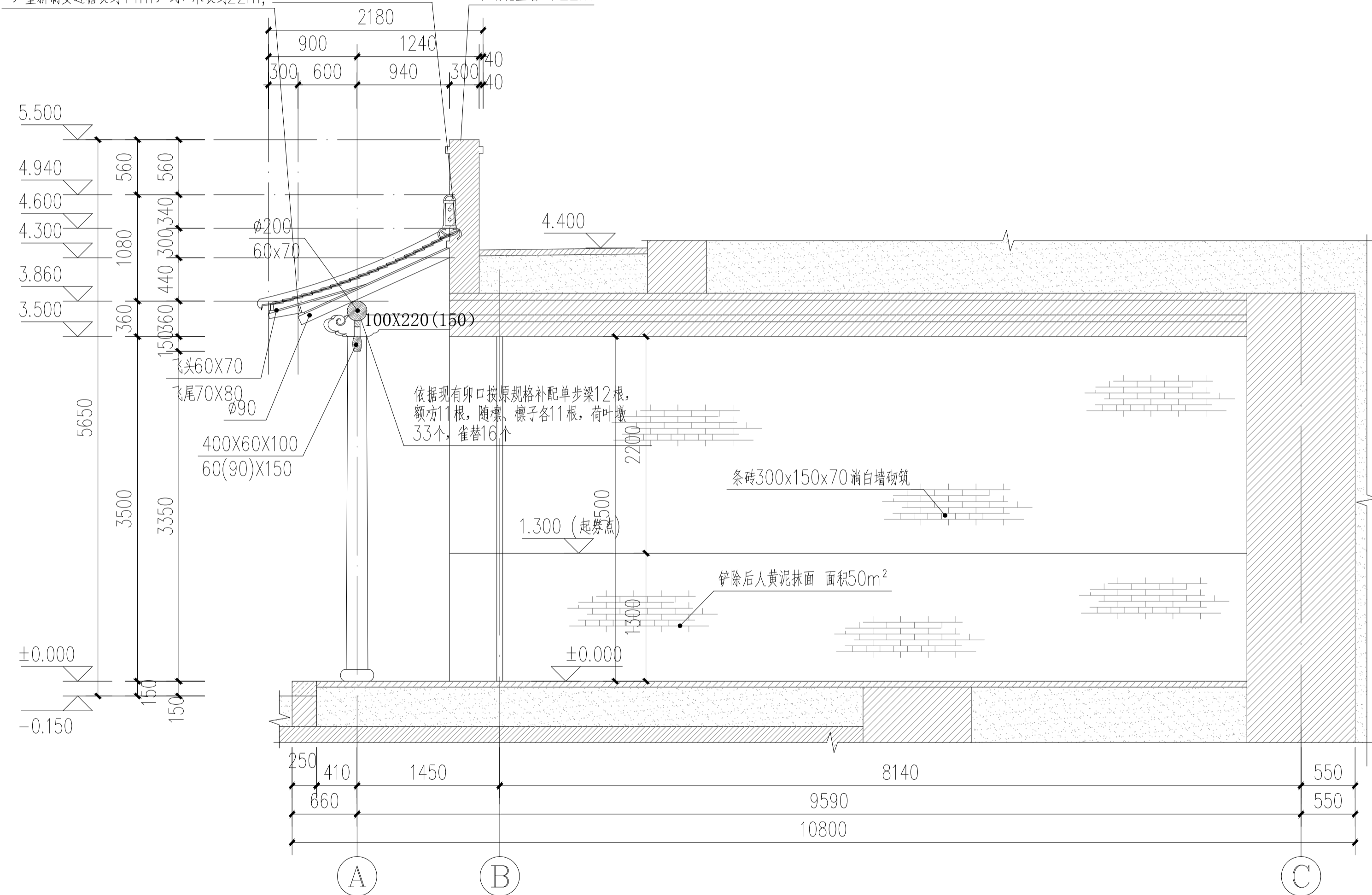
中院正窑平面图 1:80

注: 本图标高±0.000(室内地面上皮)相当于总图标高4.400



中院正窑立面图 1:50

补配椽飞共约220根，重新制安望板面积约42.3m²，采用15mm厚优质干燥落叶松望板，重瓦屋顶面积43m²。补配，重新制安连檐长约44m，瓦口木长约22m，正脊21.2m，望兽2个，补砌花篮墙 长22m



中院正窑剖面图 1:50

建筑设计单位:
ARCHITECTURAL DESIGN UNIT



鼎正建筑设计有限公司
DINGZHENG ARCHITECTURAL DESIGN CO., LTD.
设计证书甲级编号 A121008934
工程勘察乙级编号 B261113252

企业相关资质
建筑行业建筑工程设计甲级
建筑行业人防工程乙级
风景园林工程设计专项乙级
市政行业环境卫生工程乙级
市政行业热力工程乙级
市政行业公共交通工程乙级
市政行业道路、桥梁工程设计乙级
市政行业给水、排水工程设计乙级
电力行业送电、变电乙级
电力行业新能源发电乙级
农林行业农业综合开发生态工程乙级

古建修缮专业设计单位：
山西省四原古迹遗址保护有限公司

企业相关资质
文物保护工程勘察设计乙级
资质编号：1402SJ0019

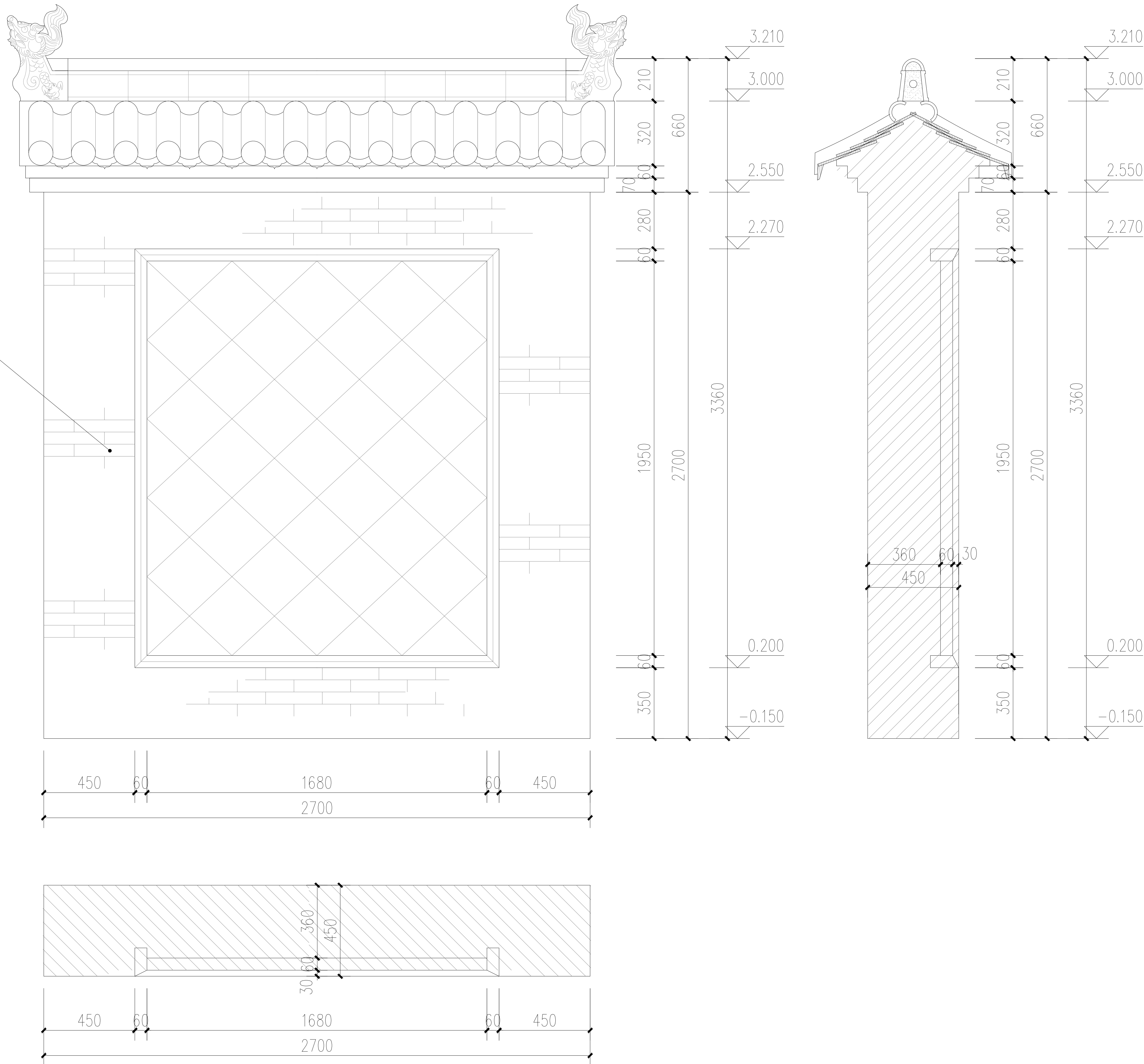
公司图章：
COMPANY SEAL

注册执业章：
REGISTERED SEAL

设计编号: DESIGN CONTRACT NO.	DZSJ[HB]-2506-17
建设单位: CLIENT	武家庄镇人民政府
项目: PROJECT NAME	武家庄镇张家庄村传统村落修缮项目
子项目: SUBPROJECT NAME	张家庄二号民居修缮项目施工图
图名: DRAWING TITLE	中院正窑剖面图
项目总负责人 PROJECT DIRECTOR	钱秀娟 钱秀娟
专业负责人 DISCIPLINE RESPONSIBLE BY	钱秀娟 钱秀娟
审定人 APPROVED BY	田 诚 田 诚
审核人 REVIEW BY	周子怡 周子怡
校对 CHECKED BY	杨 阳 杨 阳
设计人 DESIGNED BY	段欣欣 段欣欣
专业: STATUS	建筑
设计阶段: DESIGN PHASE	施工图
比例: SCALE	1:50
版本号: FILE NAME	第一版
日期: DATE	2026.03
图号: DRAWING NO.	设计-36

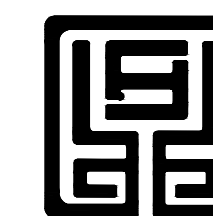
本图不签章无效

补配影壁一座



中院正窑前影壁 1:20

建筑设计单位:
ARCHITECTURAL DESIGN UNIT



鼎正建筑设计有限公司
DINGZHENG ARCHITECTURAL DESIGN CO., LTD.
设计证书甲级编号 A121008934
工程勘察乙级编号 B26113252

企业相关资质
建筑行业建筑工程设计甲级
建筑行业人防工程乙级
风景园林工程设计专项乙级
市政行业环境卫生工程乙级
市政行业热力工程乙级
市政行业公共交通工程设计乙级
市政行业道路、桥梁工程设计乙级
市政行业给水、排水工程设计乙级
电力行业送电、变电乙级
电力行业新能源发电乙级
农林行业农业综合开发生态工程乙级

古建修缮专业设计单位:

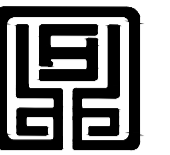
山西省四原古迹遗址保护有限公司

企业相关资质
文物保护工程勘察设计乙级
资质编号: 1402SJ0019

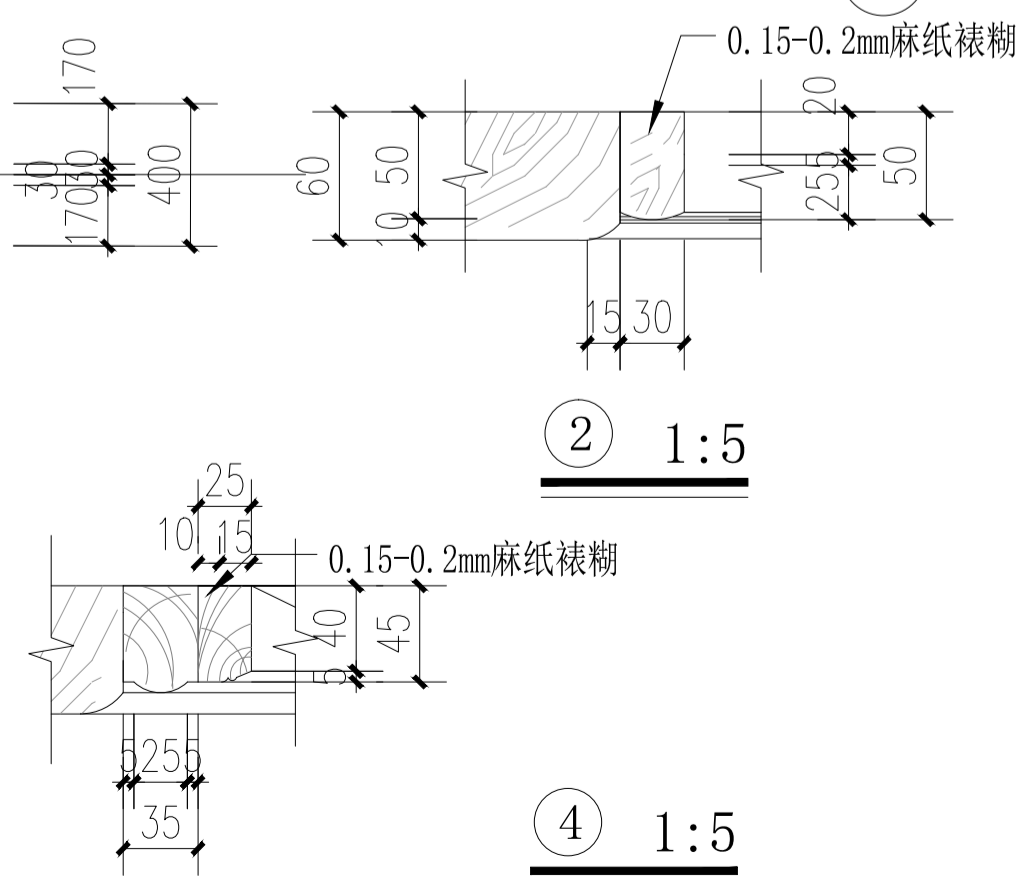
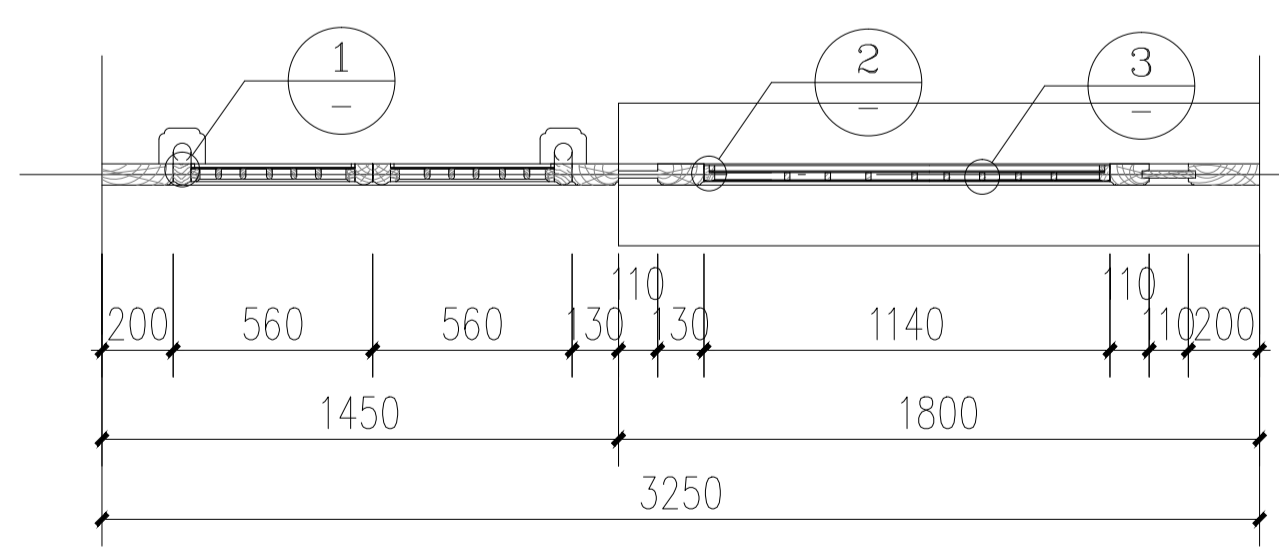
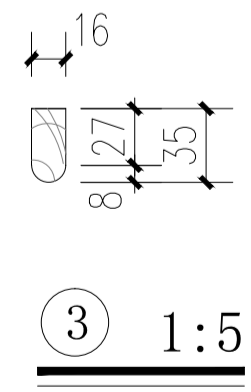
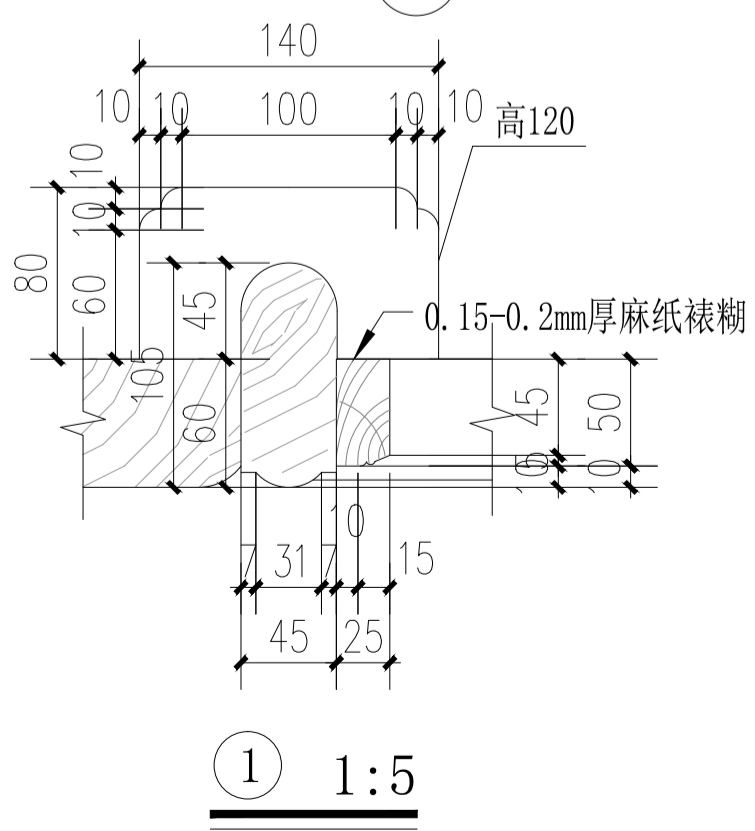
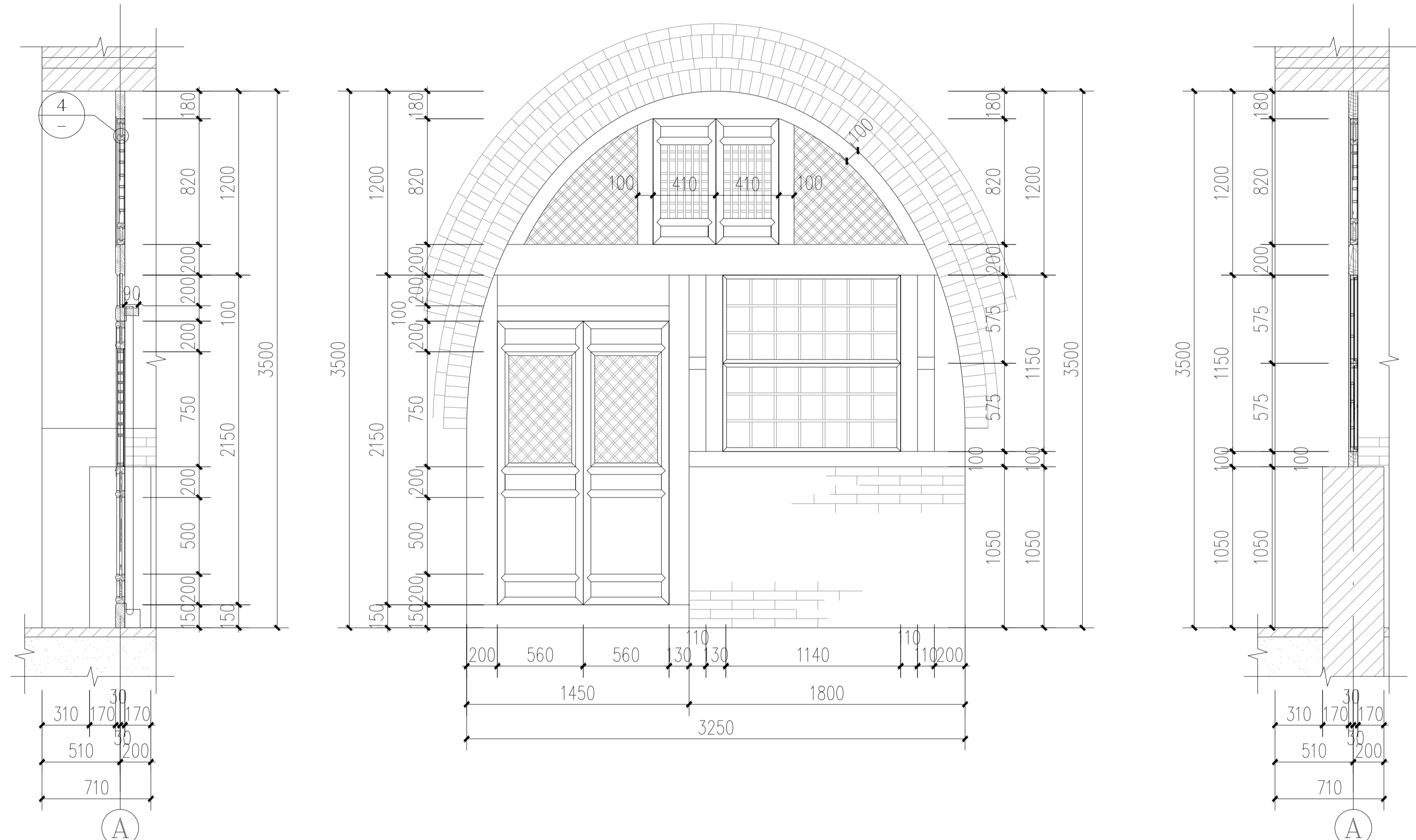
公司图章:
COMPANY SEAL

注册执业章:
REGISTERED SEAL

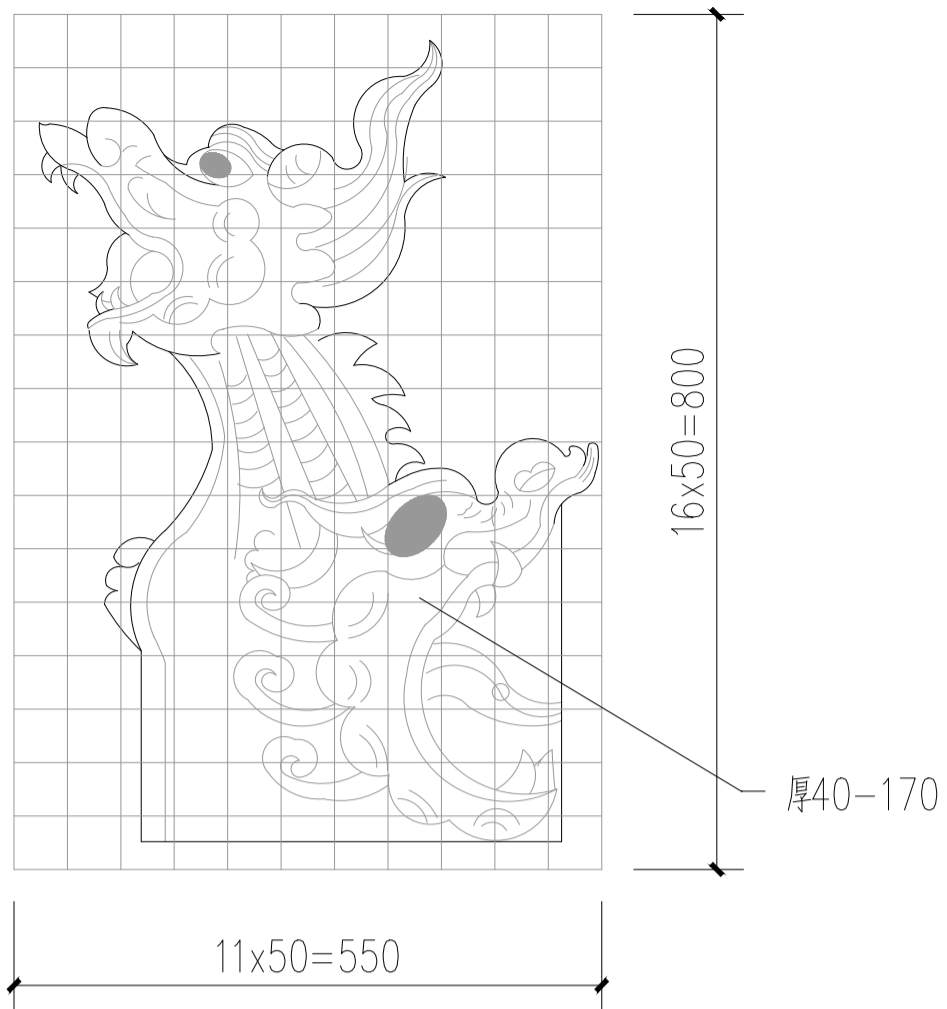
设计编号: DESIGN CONTRACT NO.	DZSJ[HB]-2506-17	
建设单位: CLIENT	武家庄镇人民政府	
项目: PROJECT NAME	武家庄镇张家庄村 传统村落修缮项目	
子项目: SUBPROJECT NAME	张家庄二号民居 修缮项目施工图	
图名: DRAWING TITLE	中院正窑前影壁	
项目总负责人 PROJECT DIRECTOR	钱秀娟	钱秀娟
专业负责人 DISCIPLINE RESPONSIBLE BY	钱秀娟	钱秀娟
审定人 APPROVED BY	田 诚	田 诚
审核人 REVIEW BY	周子怡	周子怡
校对人 CHECKED BY	杨 阳	杨 阳
设计人 DESIGNED BY	段欣欣	段欣欣
专业: STATUS	建筑	设计阶段: DESIGN PHASE
比例: SCALE	1:20	版本号: FILE NAME
日期: DATE	2026.03	图号: DRAWING NO.
		设计-37



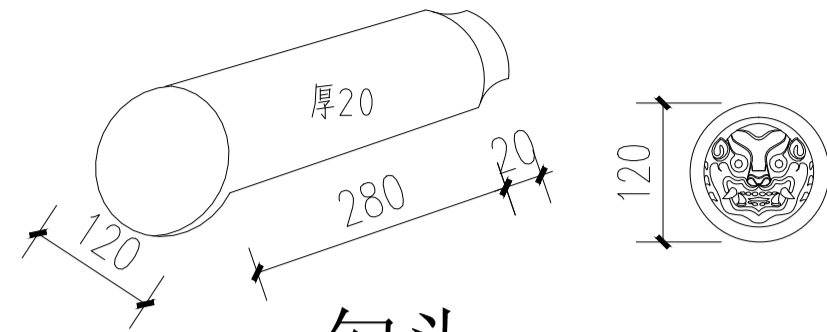
设计编号: DESIGN CONTRACT NO.	DZSJ[HB]-2506-17
建设单位: CLIENT	武家庄镇人民政府
项目: PROJECT NAME	武家庄镇张家庄村传统村落修缮项目
子项目: SUBPROJECT NAME	张家庄二号民居修缮项目施工图
图名: DRAWING TITLE	中院正窑装修大样图
项目总负责人 PROJECT DIRECTOR	钱秀娟 钱秀娟
专业负责人 DISCIPLINE RESPONSIBLE BY	钱秀娟 钱秀娟
审定人 APPROVED BY	田诚 田诚
审核人 REVIEW BY	周子怡 周子怡
校对人 CHECKED BY	杨阳 杨阳
设计人 DESIGNED BY	段欣欣 段欣欣
专业: STATUS	建筑 设计阶段: DESIGN PHASE 施工图
比例: SCALE	1:30 版本号: FILE NAME 第一版
日期: DATE	2026.03 图号: DRAWING NO. 设计-38



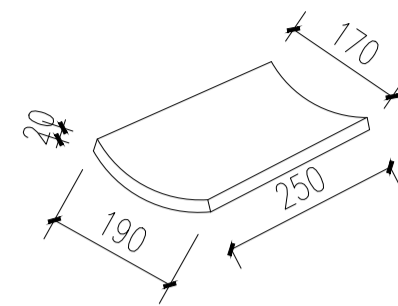
中院正窑装修大样图 1:30



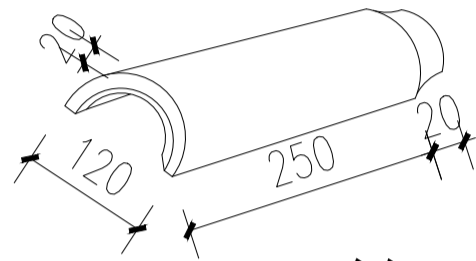
正吻 1:10



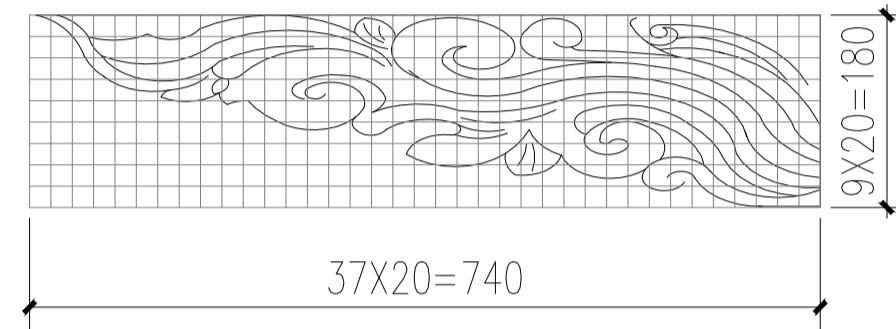
勾头 1:10



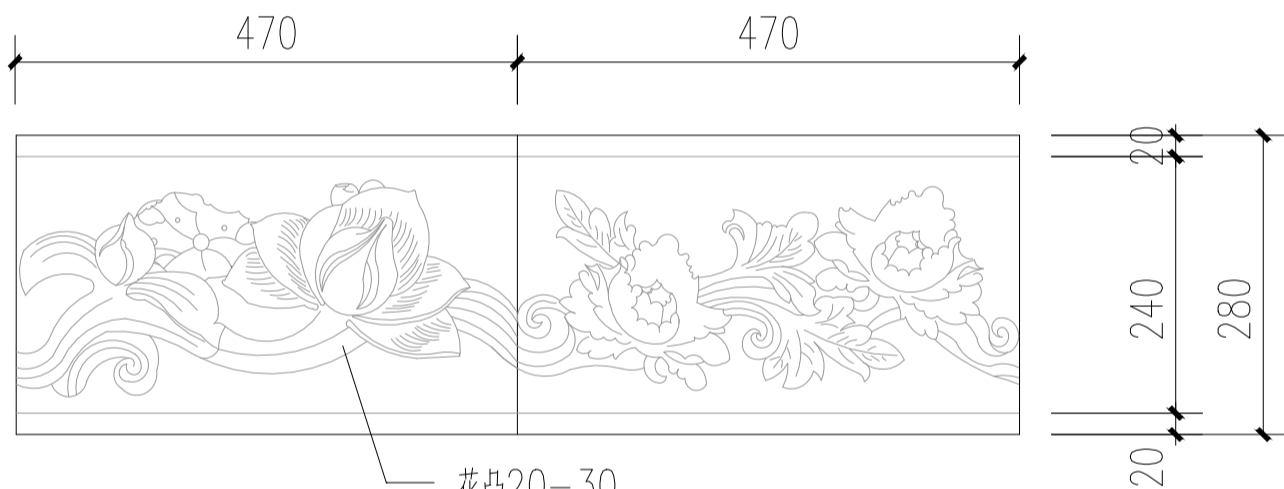
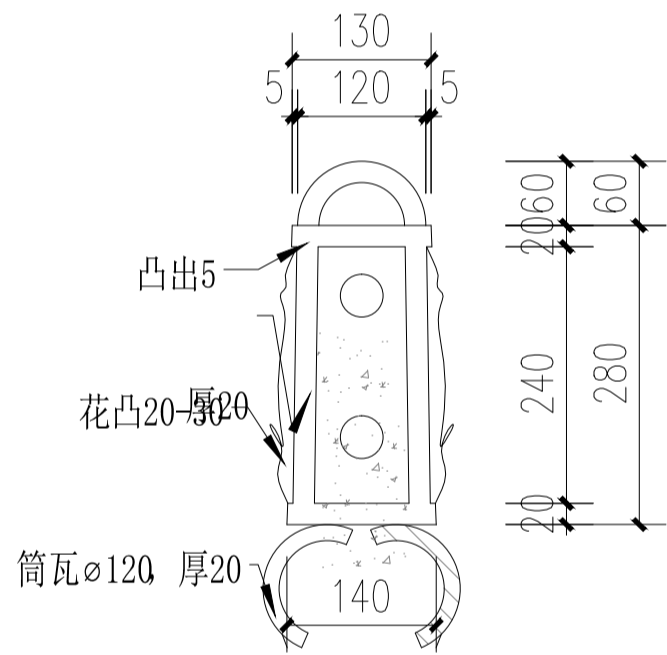
板瓦 1:10



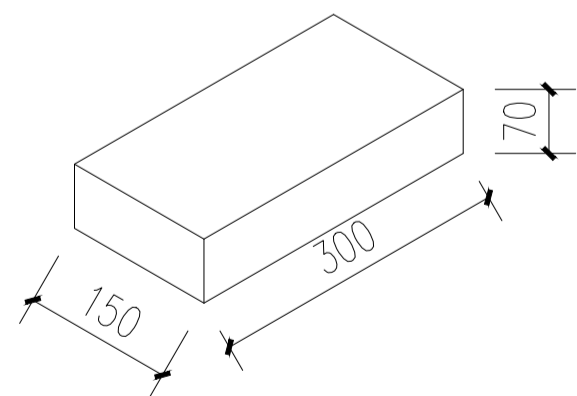
筒瓦 1:10



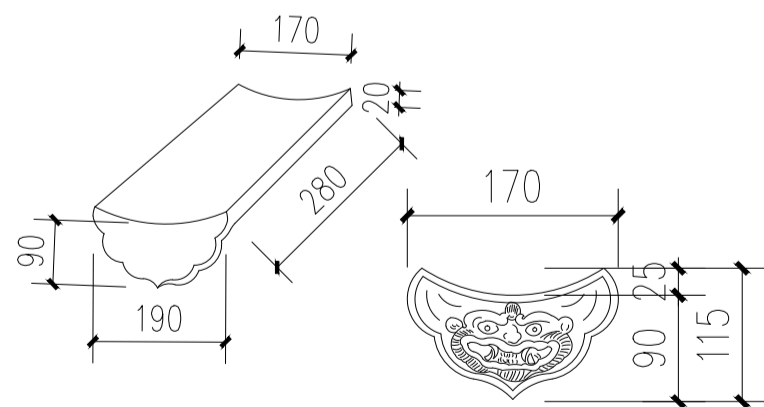
雀替 1:10



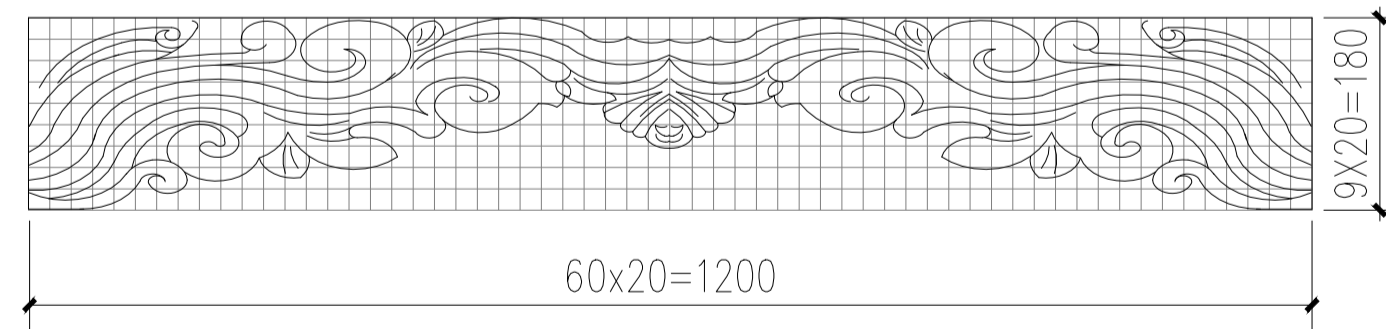
正脊筒 1:10



条砖 1:10



滴水 1:10



挂落 1:10

中院正窑瓦件大样图 1:25

建筑设计单位:
ARCHITECTURAL DESIGN UNIT



鼎正建筑设计有限公司
DINGZHENG ARCHITECTURAL DESIGN CO., LTD.
设计证书甲级编号 A121008934
工程勘察乙级编号 B261113252

企业相关资质
建筑行业建筑工程设计甲级
建筑行业人防工程乙级
风景园林工程设计专项乙级
市政行业环境卫生工程乙级
市政行业热力工程乙级
市政行业公共交通工程设计乙级
市政行业道路、桥梁工程设计乙级
市政行业给水、排水工程设计乙级
电力行业送电、变电乙级
电力行业新能源发电乙级
农林行业农业综合开发生态工程乙级

古建修缮专业设计单位:

山西省四原古迹遗址保护有限公司

企业相关资质
文物保护工程勘察设计乙级
资质编号: 1402SJ0019

公司图章:
COMPANY SEAL

注册执业章:
REGISTERED SEAL

设计编号: DESIGN CONTRACT NO.	DZSJ[HB]-2506-17	
建设单位: CLIENT	武家庄镇人民政府	
项目: PROJECT NAME	武家庄镇张家庄村传统村落修缮项目	
子项目: SUBPROJECT NAME	张家庄二号民居修缮项目施工图	
图名: DRAWING TITLE	中院正窑瓦件大样图	
项目总负责人 PROJECT DIRECTOR	钱秀娟	钱秀娟
专业负责人 DISCIPLINE RESPONSIBLE BY	钱秀娟	钱秀娟
审定人 APPROVED BY	田诚	田诚
审核人 REVIEW BY	周子怡	周子怡
校对人 CHECKED BY	杨阳	杨阳
设计人 DESIGNED BY	段欣欣	段欣欣
专业: STATUS	建筑	设计阶段: DESIGN PHASE
比例: SCALE	1:25	版本号: FILE NAME
日期: DATE	2026.03	图号: DRAWING NO.
		设计-39



鼎正建筑设计有限公司
DINGZHENG ARCHITECTURAL DESIGN CO., LTD.
设计证书编号: A121008934
工程备案乙级编号: D08111252

企业相关资质
建筑行业建筑工程设计甲级
建筑行业室内环境工程乙级
风景园林工程设计专项乙级
市政行业热力工程乙级
市政行业燃气工程乙级
市政行业给排水工程乙级
市政行业道路、桥梁工程乙级
市政行业给水、排水工程乙级
电力行业输变电工程乙级
农林行业农业综合开发工程乙级

古建修缮专业设计单位:

山西省四原古遗址保护有限公司

企业相关资质

文物保护工程勘察设计乙级

资质证书编号: 1402S10019

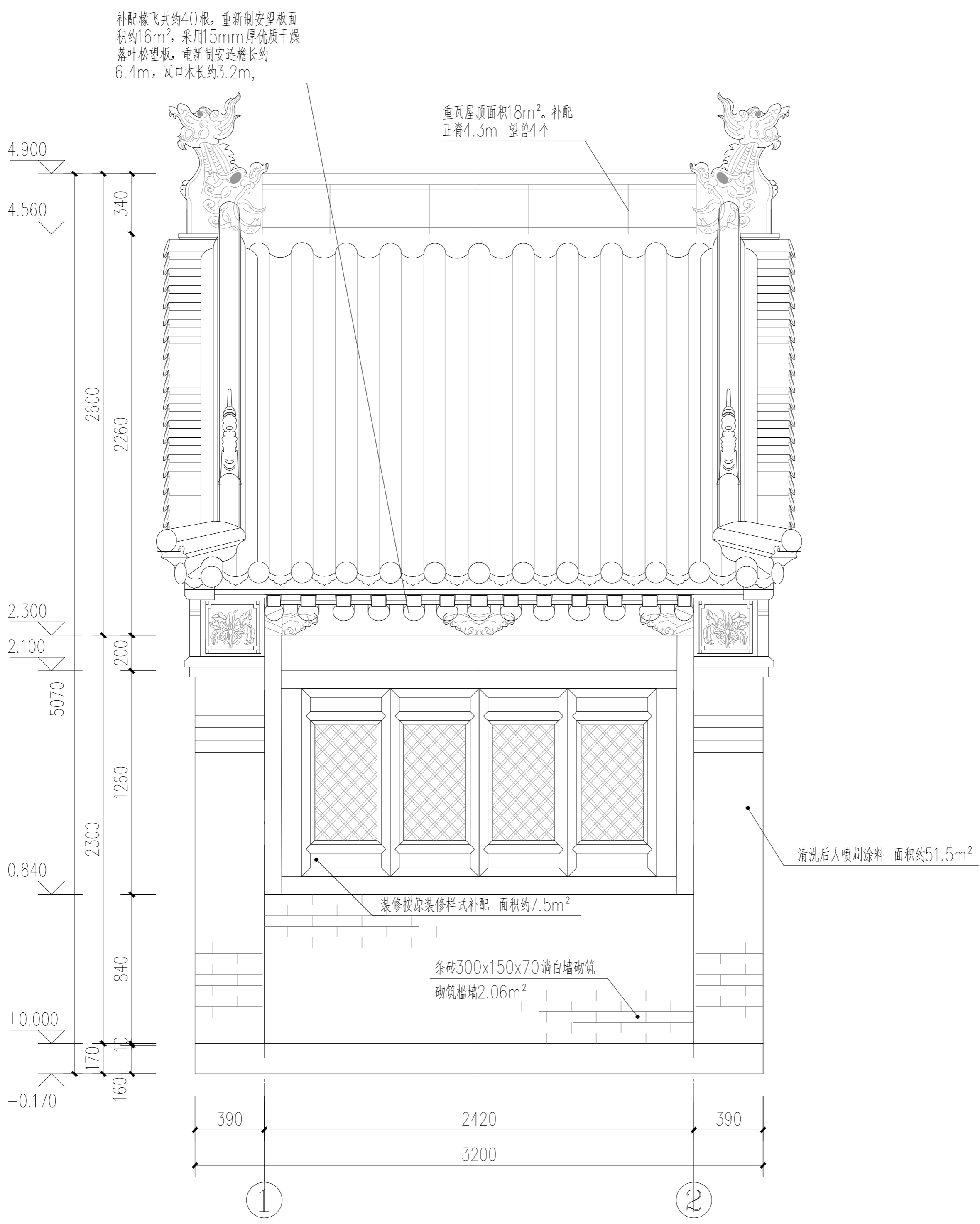
公司盖章:

THIS ANVWVO

注册执业章:
REGISTERED SEAL

设计编号: DESIGN CONTRACT NO.	DZSJ[00]-2025-17
建设单位: CLIENT	武家庄镇人民政府
项目: PROJECT NAME	武家庄镇张家庄村传统村落修缮项目
子项目: SUBPROJECT NAME	张家庄二号民居修缮项目施工图
图名: TITLE	中院大门正立面图
项目负责人 PROJECT DIRECTOR	钱秀娟
专业负责人 DISCIPLINE RESPONSIBLE	钱秀娟
审定人 APPROVED BY	田诚
审核人 CHECKER BY	周子怡
校对人 CHECKED BY	杨阳
设计人 DESIGNED BY	段敬欣
专业: SPECIALTY	建筑
设计阶段: DESIGN PHASE	施工图
版本号: FILE NAME	第一版
比例: SCALE	1:25
日期: DATE	2025.03
图号: DRAWING NO.	设计-11

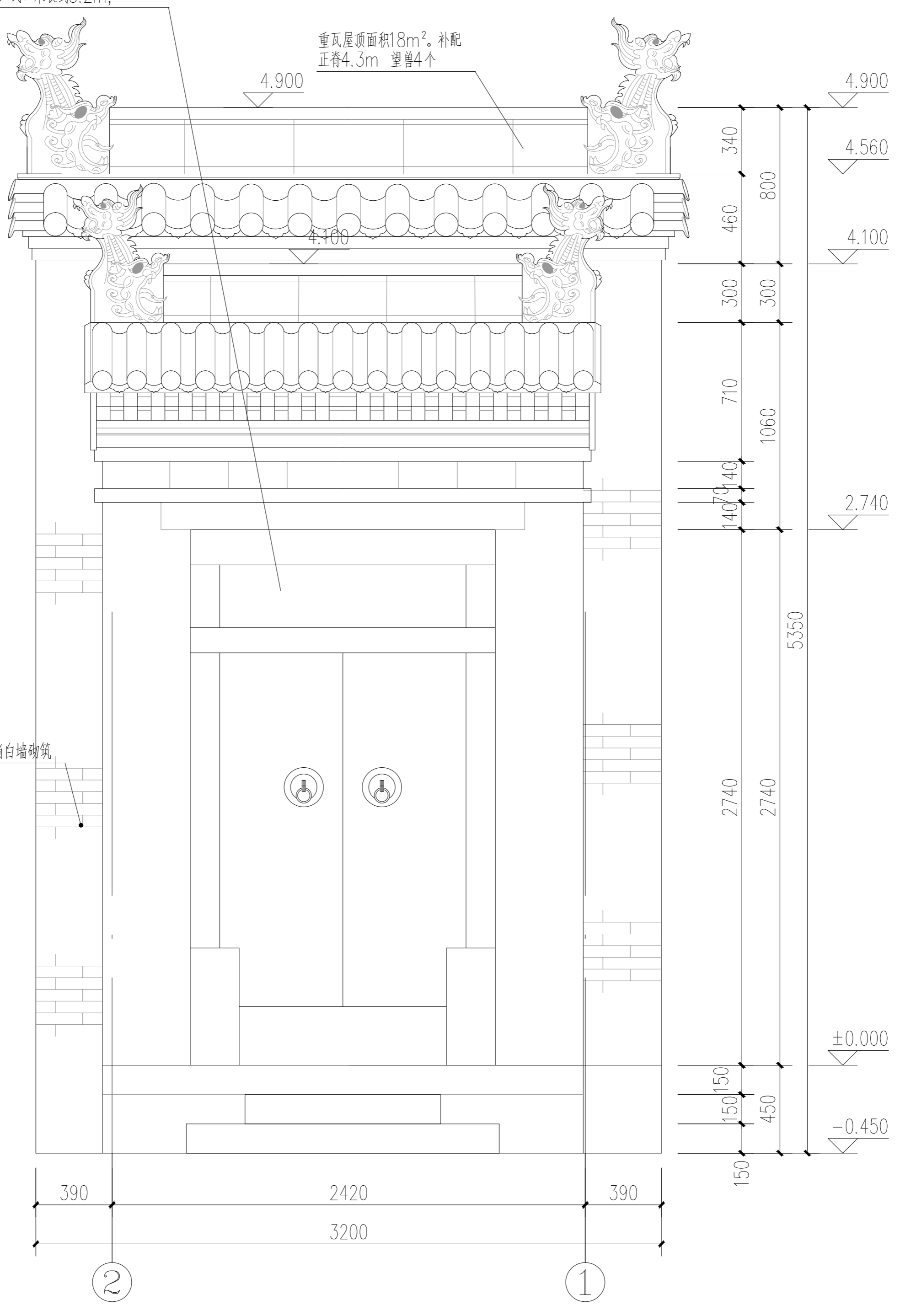
中院大门正立面图 1:25



补配椽飞共约40根，重新制安望板面积约17.6m²，采用15mm厚优质干燥落叶松望板，重新制安连檐长约6.4m，瓦口木长约3.2m，

重瓦屋顶面积18m²。补配正脊4.3m 望兽4个

条砖300x150x70 淌白墙砌筑



中院大门背立面图 1:25

注册执业章 REGISTERED SEAL		设计编号: DESIGN CONTRACT NO.		DZSJ[08]-2306-17	
建设单位: CLIENT		武家庄镇人民政府		项目负责人: PROJECT DIRECTOR	
项目: PROJECT NAME		武家庄镇张家庄村 传统村落修缮项目		专业负责人: DISCIPLINE RESPONSIBLE	
子项目: SUBPROJECT NAME		张家庄二号民居 修缮项目施工图		审定人: APPROVED BY	
图名: DRAWING TITLE		中院大门背立面图		设计人: DESIGNER	
项目总负责人: PROJECT DIRECTOR		钱秀娟		校对人: CHECKED BY	
专业负责人: DISCIPLINE RESPONSIBLE		钱秀娟		审核人: APPROVED BY	
审定人: APPROVED BY		田 斌		设计人: DESIGNER	
设计人: DESIGNER		钱敬欣		校对人: CHECKED BY	
审核人: APPROVED BY		周子怡		设计人: DESIGNER	
专业: SPECIALTY		建筑		设计阶段: DESIGN PHASE	
比例: SCALE		1:25		版本号: FILE NAME	
日期: DATE		2026.03.03		图号: DRAWING NO.	
				设计-02	



鼎正建筑设计有限公司
 DINGZHENG ARCHITECTURAL DESIGN CO., LTD.
 设计证书编号: 1421008934
 工程备案之资质编号: 0281112322

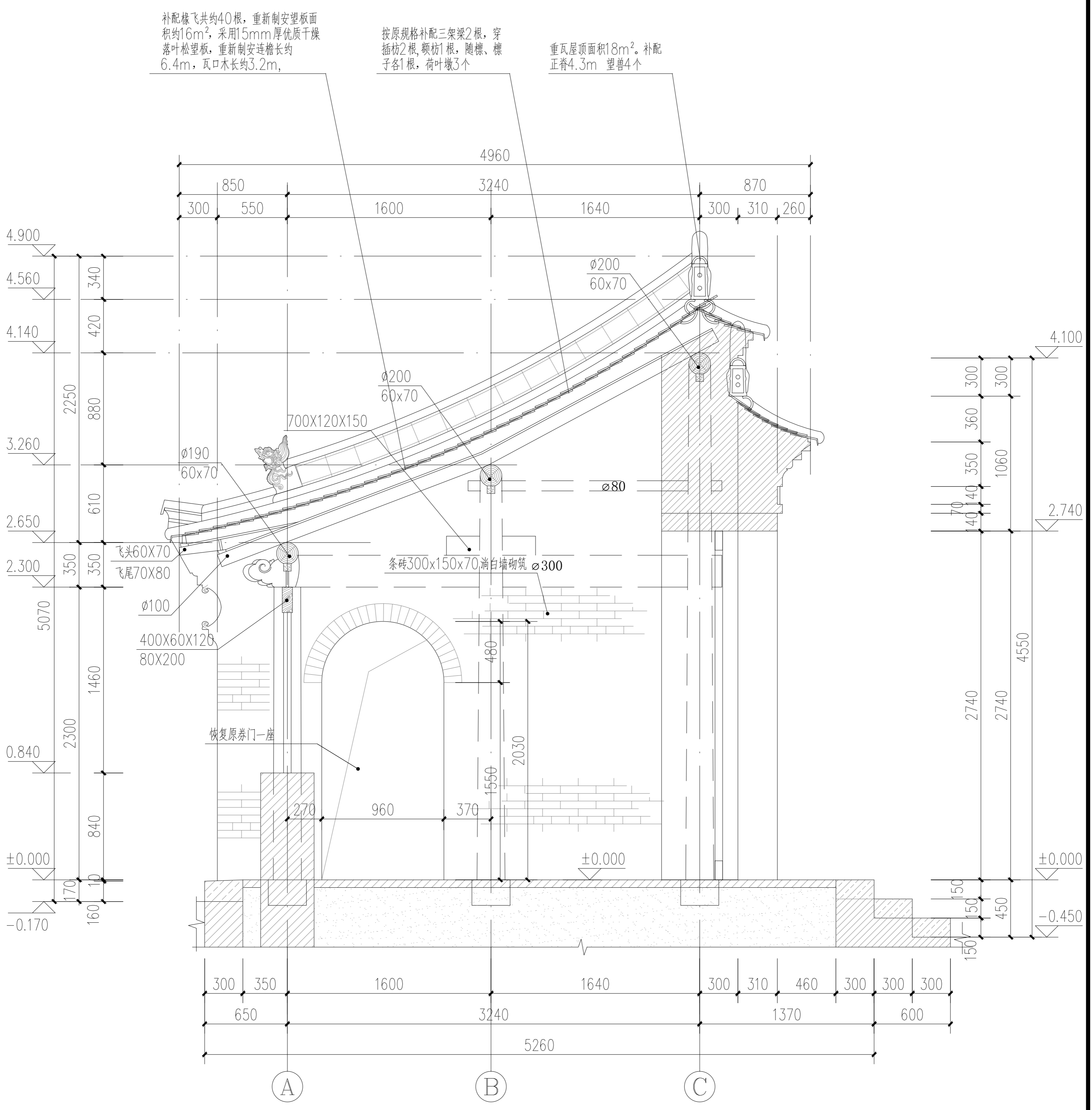
企业相关资质
 建筑行业建设工程设计甲级
 建筑行业室内环境设计乙级
 风景园林工程设计专项乙级
 市政行业公路、桥梁工程乙级
 市政行业给水、排水工程乙级
 市政行业燃气工程乙级
 市政行业热力工程乙级
 市政行业城市轨道交通工程乙级
 市政行业城市轨道交通工程乙级
 市政公用工程乙级
 电力行业输变电工程乙级
 农林行业农业灌溉工程乙级

山西省四原古遗址保护有限公司

文物相关资质
 文物保护工程勘察设计乙级
 资质编号: 1402S10016

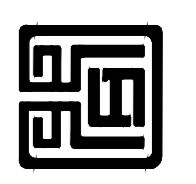
公司盖章:
 THE COMPANY SEAL

注册执业章:
 REGISTERED SEAL



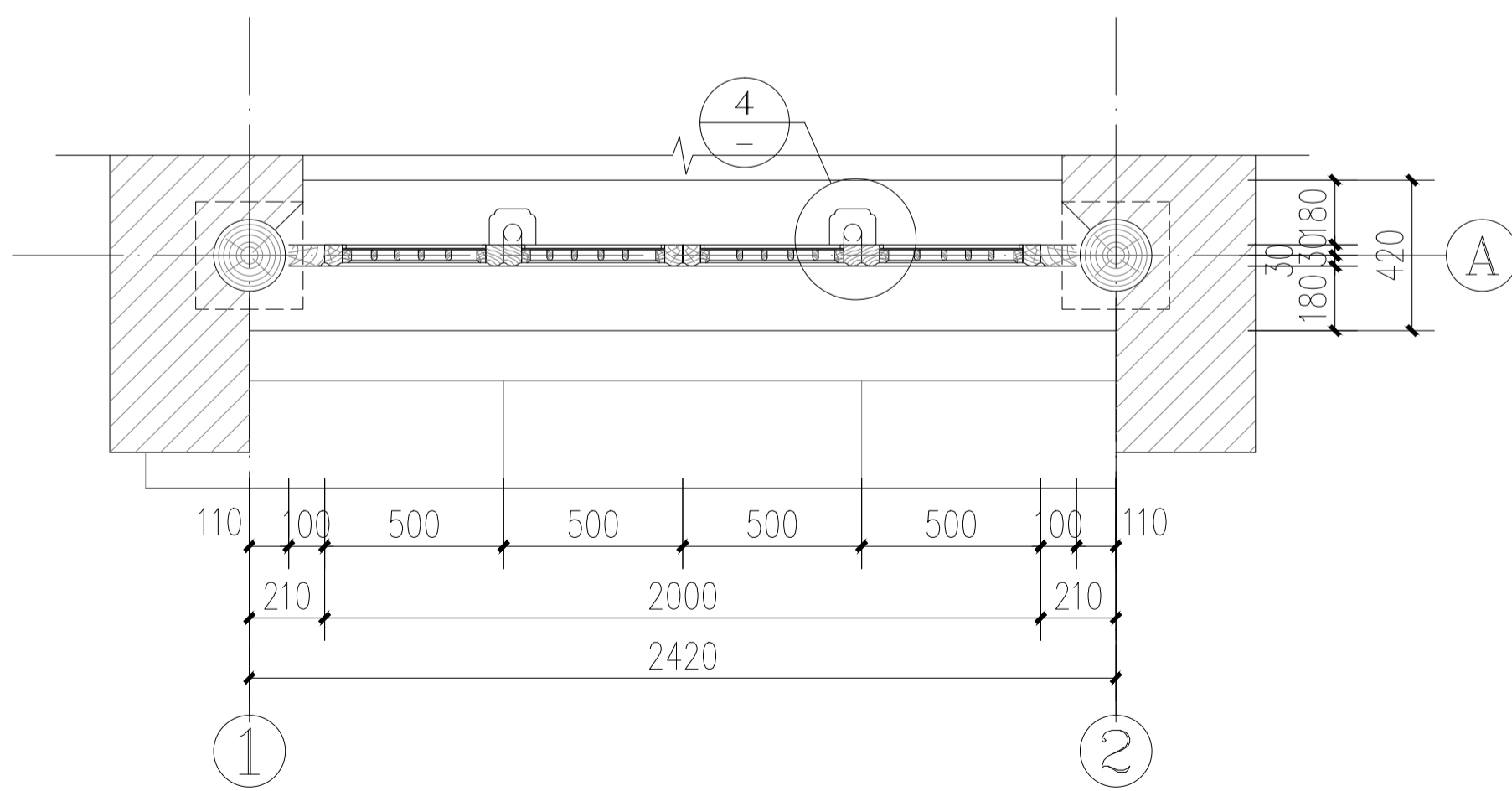
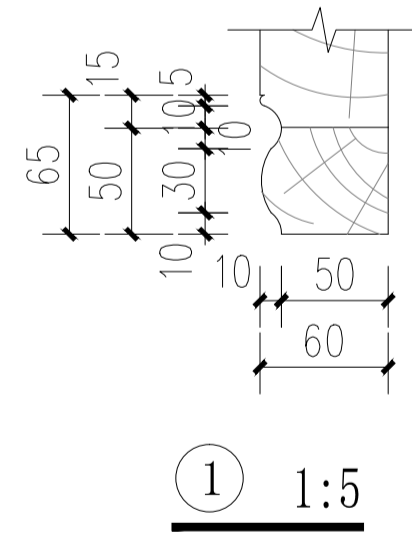
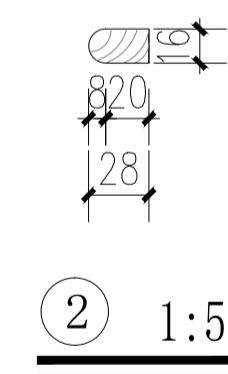
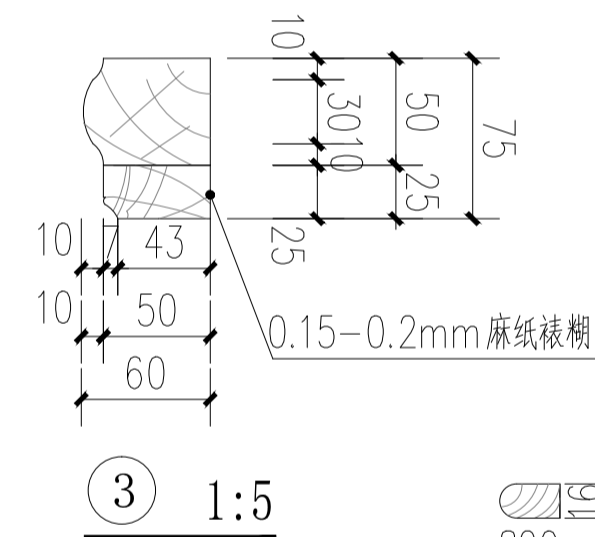
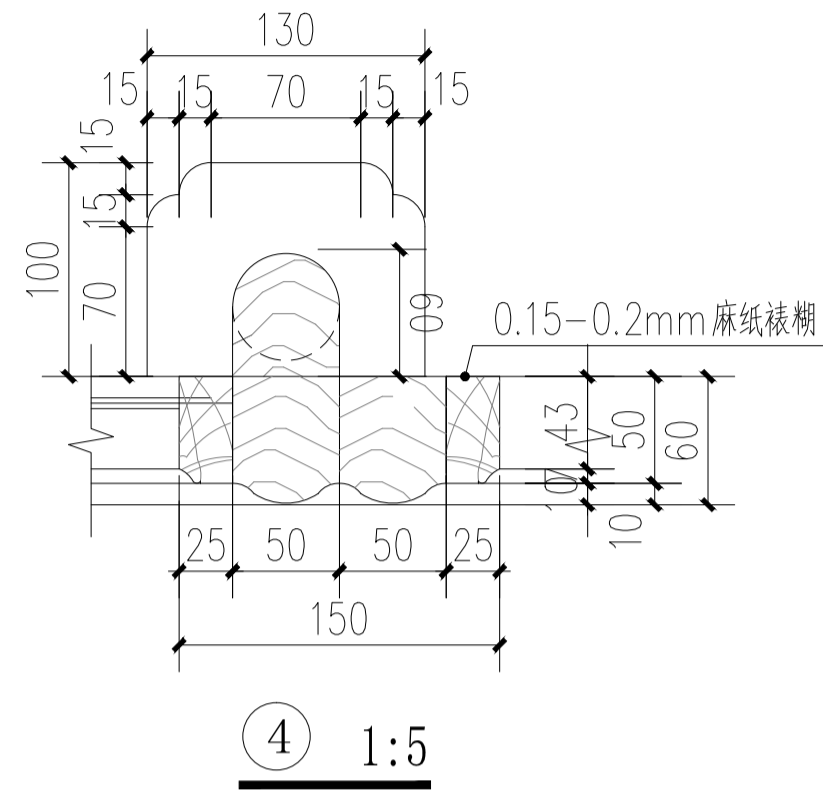
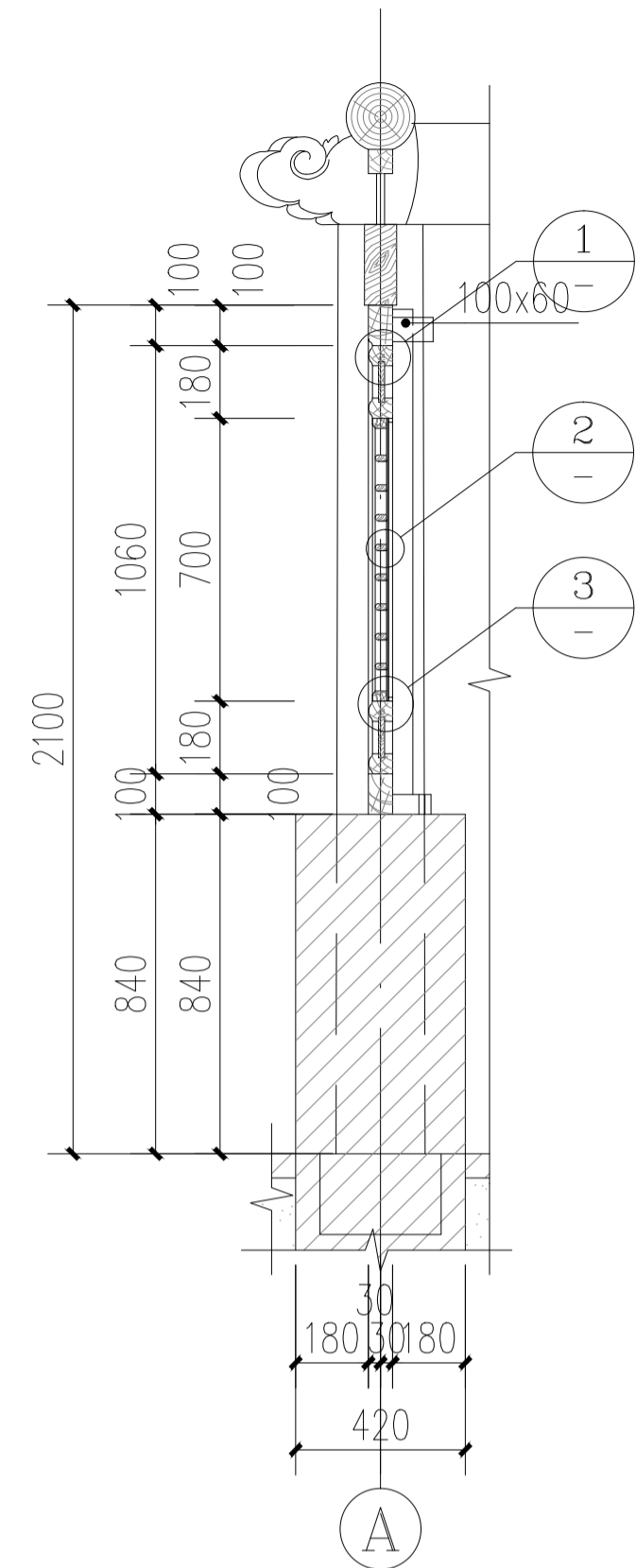
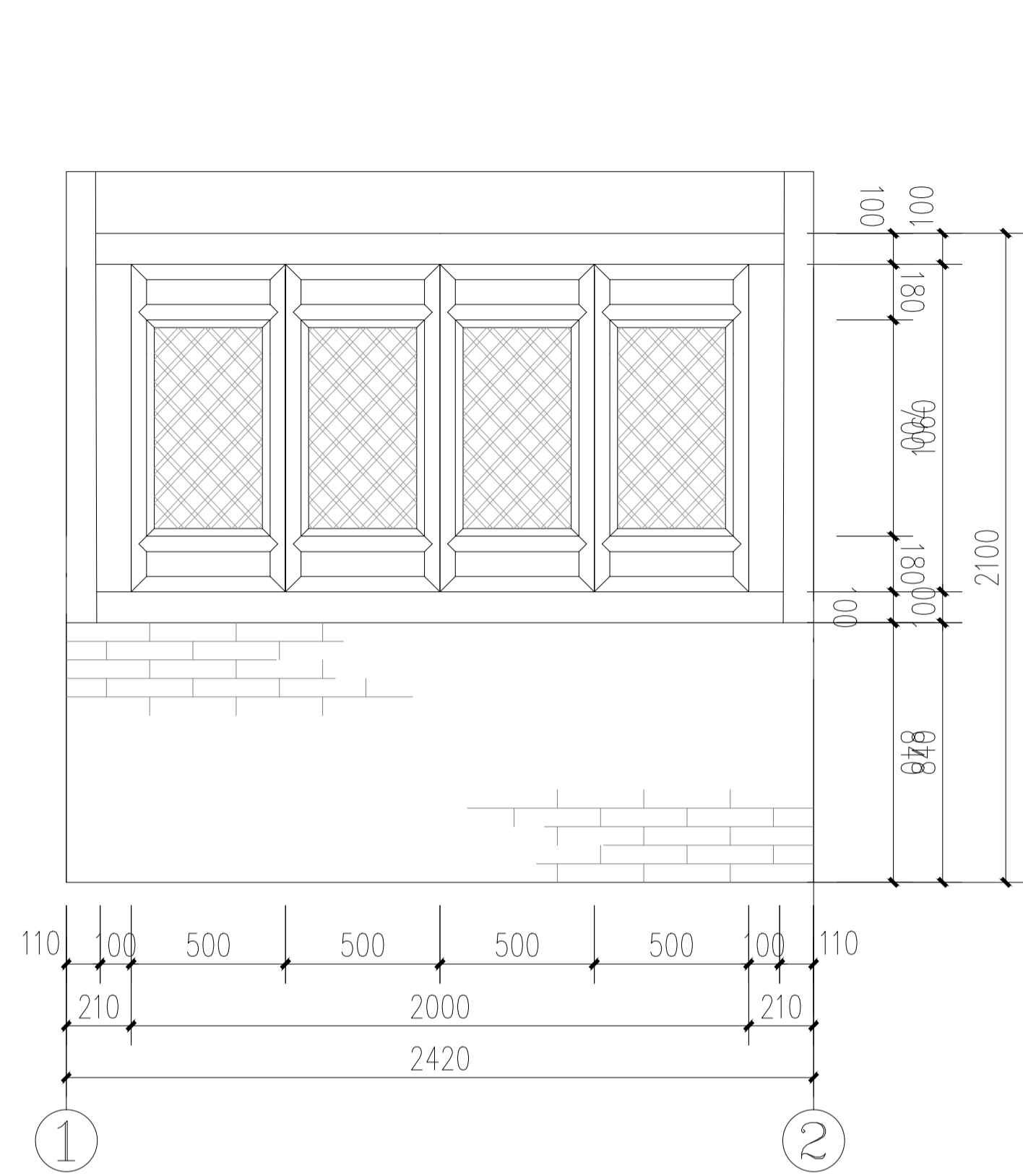
中院大门剖面图 1:30

注册执业章 REGISTERED SEAL		设计编号: DESIGN CONTRACT NO.		建设单位: CLIENT		项目: PROJECT NAME		子项目: SUBPROJECT NAME		图名: DRAWING TITLE		项目负责人: PROJECT DIRECTOR		专业负责人: SPECIALIST RESPONSIBLE		审定人: APPROVED BY		审核人: REVIEWER		设计人: DESIGNER		专业: SPECIALTY		比例: SCALE		日期: DATE	
		DZJ1101-2906-17		武家庄镇人民政府		武家庄镇张家庄村		张家庄二号民居		中院大门剖面图		钱秀娟		钱秀娟		田斌		周子怡		钱秀娟		建筑		1:30		2026.03	
山西省四原古遗址保护有限公司		文物相关单位		文物相关单位		文物相关单位		文物相关单位		文物相关单位		文物相关单位		文物相关单位		文物相关单位		文物相关单位		文物相关单位		文物相关单位		文物相关单位		文物相关单位	
山西晋泰建筑设计有限公司		文物相关单位		文物相关单位		文物相关单位		文物相关单位		文物相关单位		文物相关单位		文物相关单位		文物相关单位		文物相关单位		文物相关单位		文物相关单位		文物相关单位		文物相关单位	



建设单位:
 ARCHITECTURAL DESIGN UNIT
 山西晋泰建筑设计有限公司
 SHANXI JINTAI ARCHITECTURAL DESIGN CO., LTD.
 设计证书号:晋建字第A12100893号
 工程勘察乙级证书号:R28111252

企业相关资质:
 建筑行业甲级工程勘察设计乙级
 建筑行业乙级工程勘察设计乙级
 风景园林专业甲级工程勘察设计乙级
 市政行业乙级工程勘察设计乙级
 市政行业丙级工程勘察设计乙级
 市政行业丁级工程勘察设计乙级
 市政行业戊级工程勘察设计乙级
 市政行业己级工程勘察设计乙级
 市政行业庚级工程勘察设计乙级
 市政行业辛级工程勘察设计乙级
 市政行业壬级工程勘察设计乙级
 市政行业癸级工程勘察设计乙级



中院大门装修大样图 1:25

建筑设计单位:
ARCHITECTURAL DESIGN UNIT



鼎正建筑设计有限公司
DINGZHENG ARCHITECTURAL DESIGN CO., LTD.
设计证书甲级编号 A121008934
工程勘察乙级编号 B261113252

企业相关资质
建筑行业建筑工程设计甲级
建筑行业人防工程乙级
风景园林工程设计专项乙级
市政行业环境卫生工程乙级
市政行业热力工程乙级
市政行业公共交通工程设计乙级
市政行业道路、桥梁工程设计乙级
市政行业给水、排水工程设计乙级
电力行业送电、变电乙级
电力行业新能源发电乙级
农林行业农业综合开发生态工程乙级

古建修缮专业设计单位:

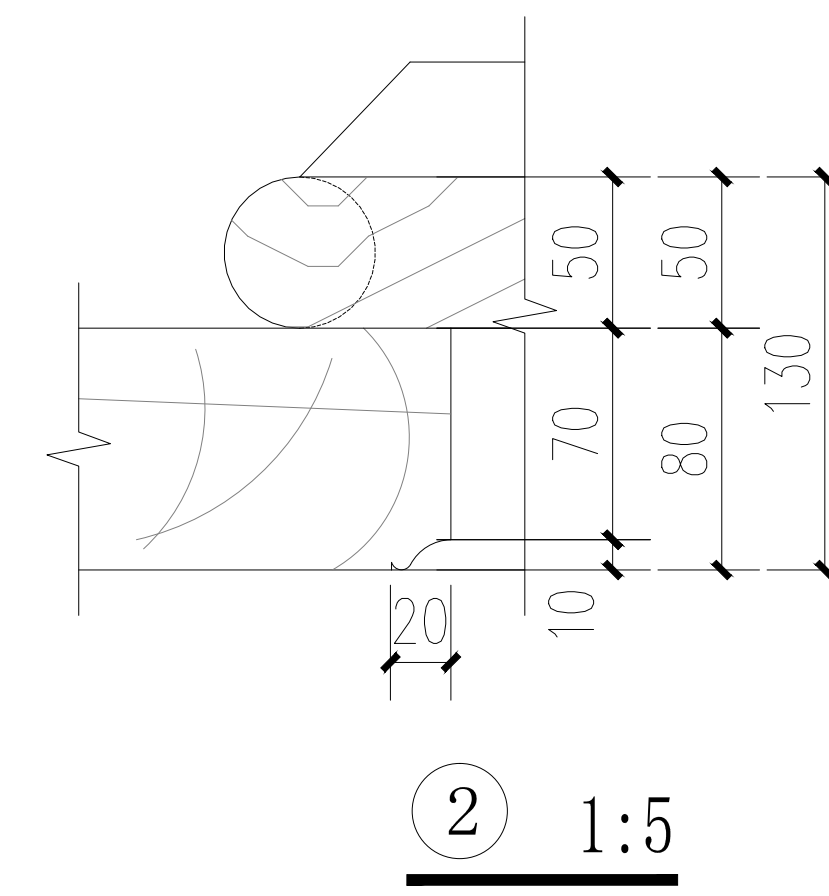
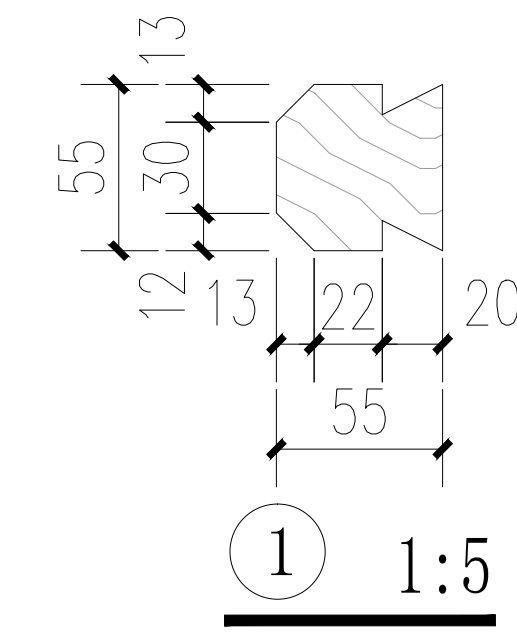
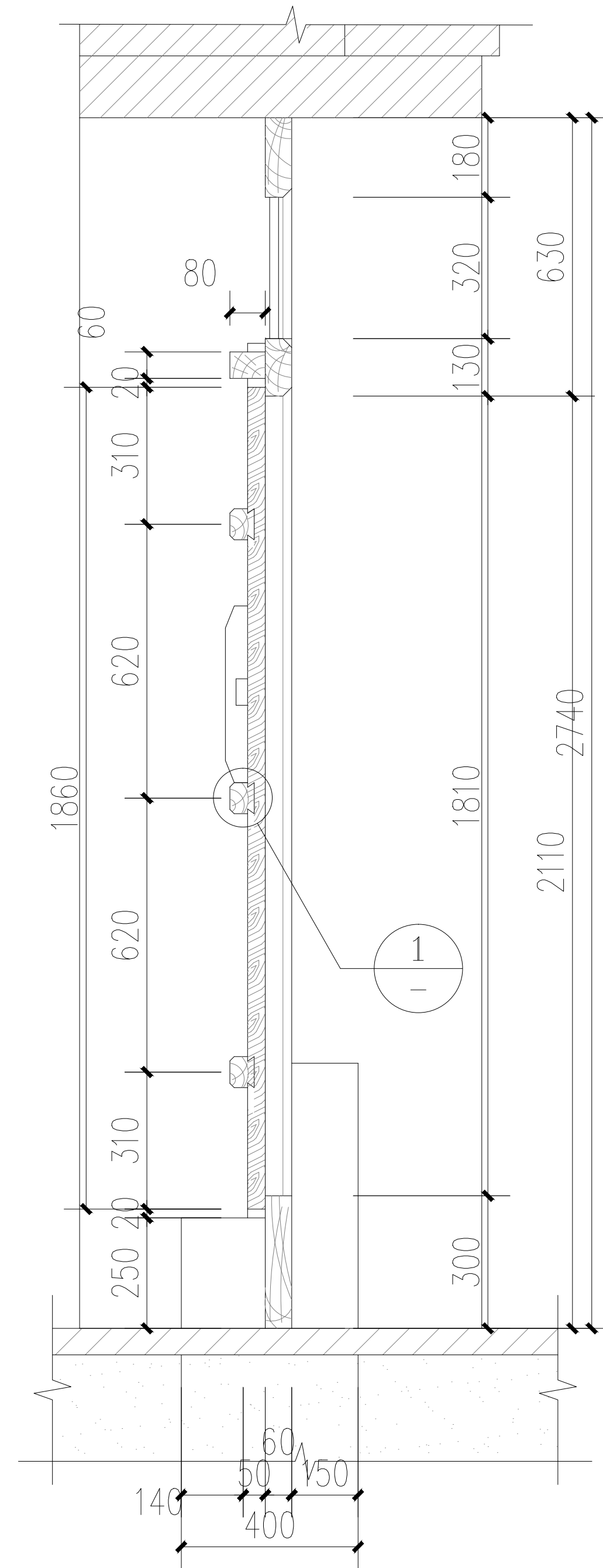
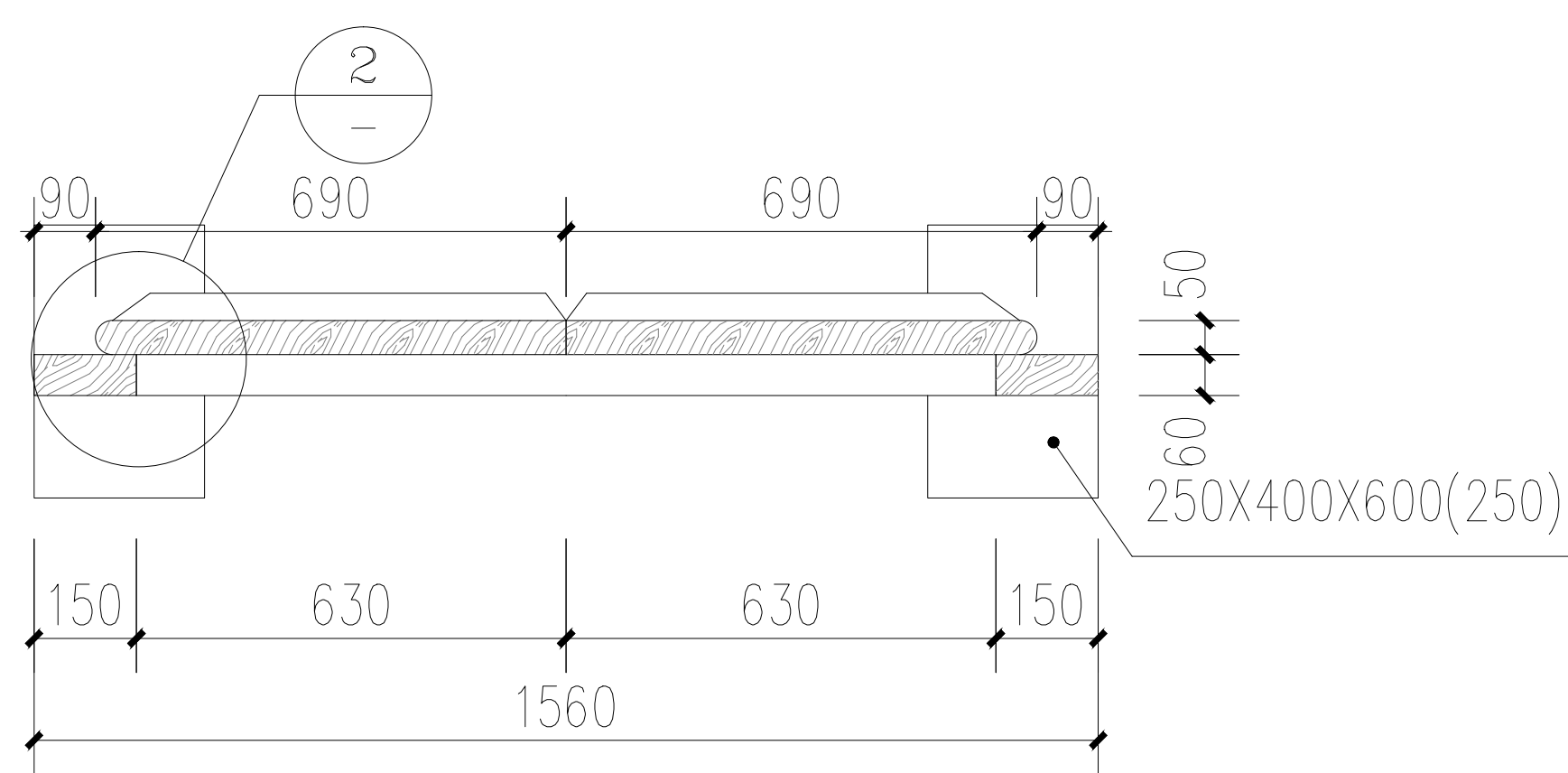
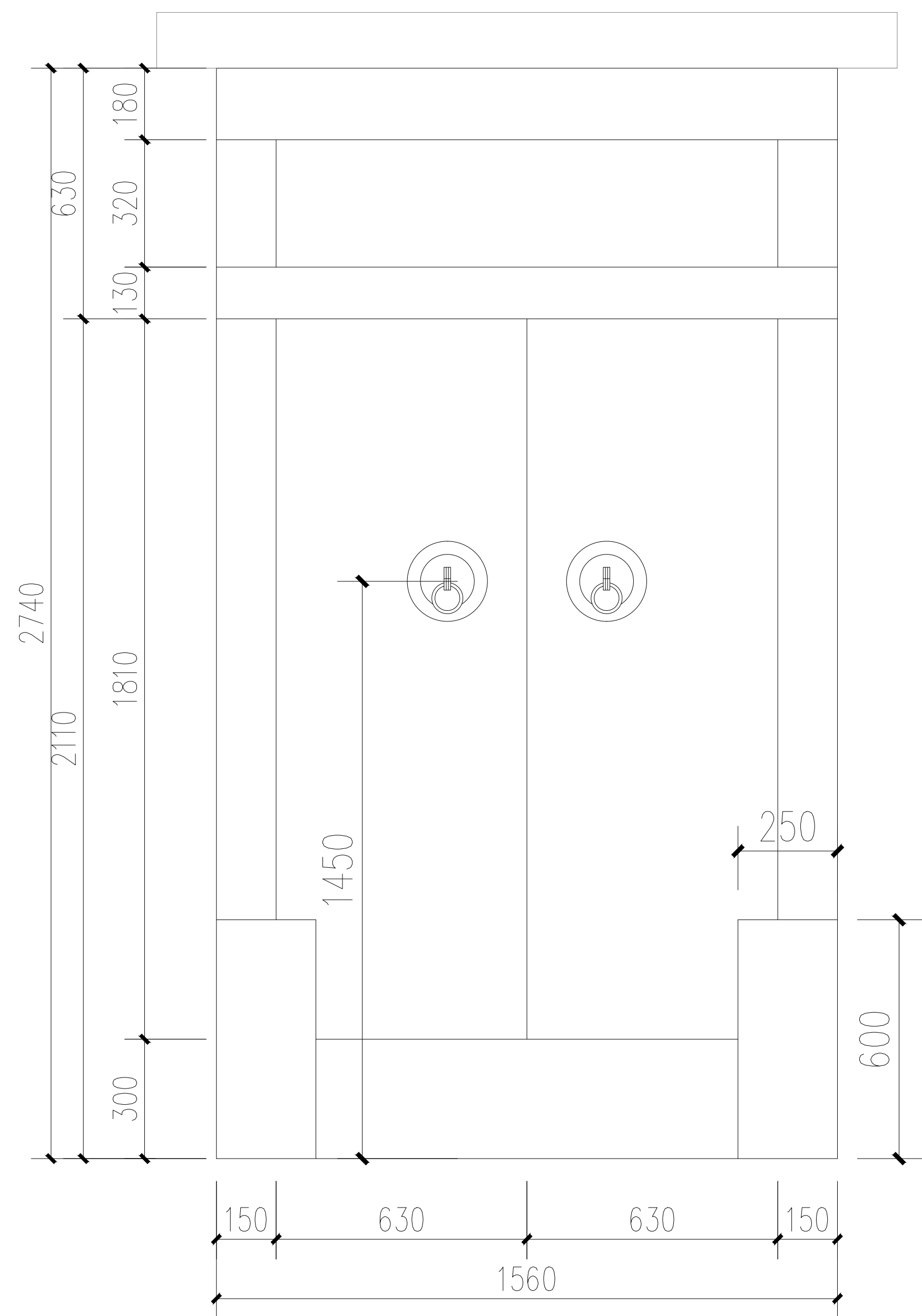
山西省四原古迹遗址保护有限公司

企业相关资质
文物保护工程勘察设计乙级
资质编号: 1402SJ0019

公司图章:
COMPANY SEAL

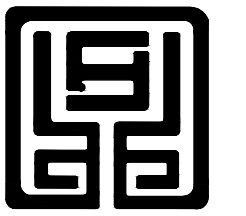
注册执业章:
REGISTERED SEAL

设计编号: DESIGN CONTRACT NO.	DZSJ[HB]-2506-17	
建设单位: CLIENT	武家庄镇人民政府	
项目: PROJECT NAME	武家庄镇张家庄村传统村落修缮项目	
子项目: SUBPROJECT NAME	张家庄二号民居修缮项目施工图	
图名: DRAWING TITLE	中院大门装修大样图	
项目总负责人 PROJECT DIRECTOR	钱秀娟	钱秀娟
专业负责人 DISCIPLINE RESPONSIBLE BY	钱秀娟	钱秀娟
审定人 APPROVED BY	田诚	田诚
审核人 REVIEW BY	周子怡	周子怡
校对人 CHECKED BY	杨阳	杨阳
设计人 DESIGNED BY	段欣欣	段欣欣
专业: STATUS	建筑	设计阶段: DESIGN PHASE
比例: SCALE	1:25	版本号: FILE NAME
日期: DATE	2026.03	图号: DRAWING NO.
		设计-45



中院大门板门装修大样图 1:20

建筑设计单位:
ARCHITECTURAL DESIGN UNIT



鼎正建筑设计有限公司
DINGZHENG ARCHITECTURAL DESIGN CO., LTD.
设计证书甲级编号 A121008934
工程勘察乙级编号 B261113252

企业相关资质
建筑行业建筑工程设计甲级
建筑行业人防工程乙级
风景园林工程设计专项乙级
市政行业环境卫生工程乙级
市政行业热力工程乙级
市政行业公共交通工程设计乙级
市政行业道路、桥梁工程设计乙级
市政行业给水、排水工程设计乙级
电力行业送电、变电乙级
电力行业新能源发电乙级
农林行业农业综合开发生态工程乙级

古建修缮专业设计单位:

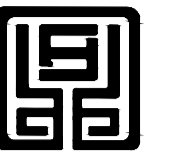
山西省四原古迹遗址保护有限公司

企业相关资质
文物保护工程勘察设计乙级
资质编号: 1402SJ0019

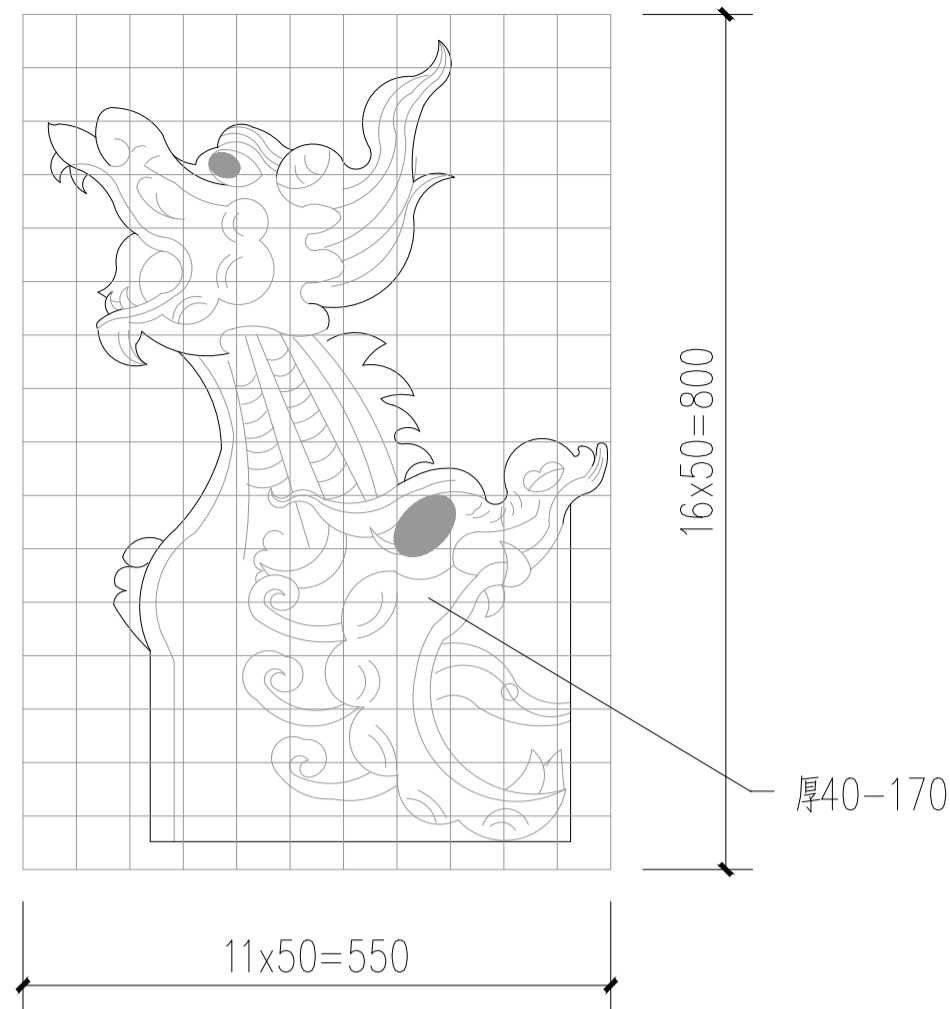
公司印章:
COMPANY SEAL

注册执业章:
REGISTERED SEAL

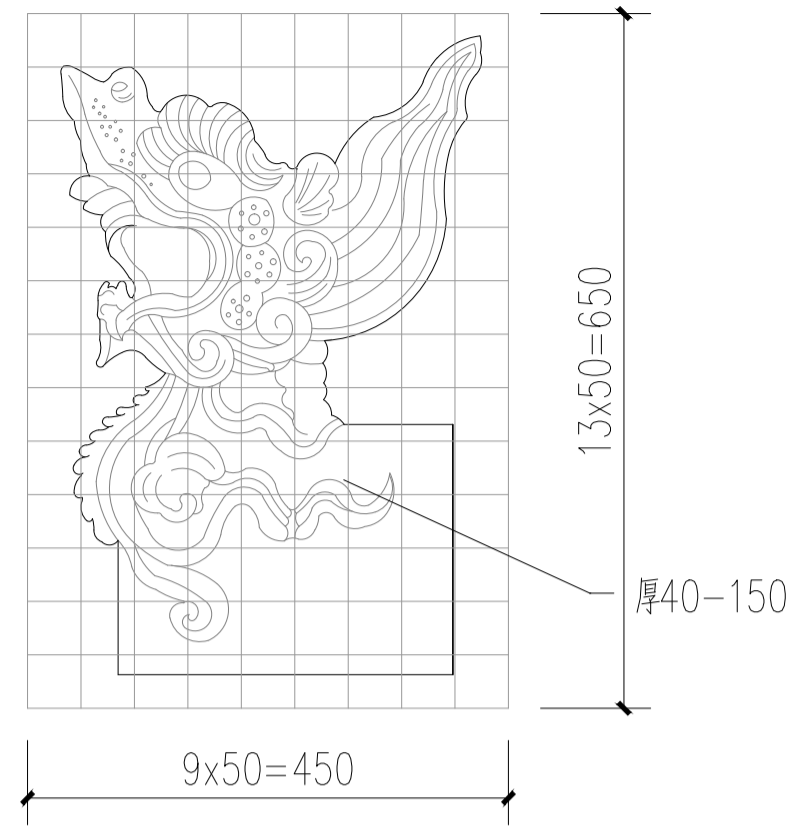
设计编号: DESIGN CONTRACT NO.	DZSJ[HB]-2506-17	
建设单位: CLIENT	武家庄镇人民政府	
项目: PROJECT NAME	武家庄镇张家庄村 传统村落修缮项目	
子项目: SUBPROJECT NAME	张家庄二号民居 修缮项目施工图	
图名: DRAWING TITLE	中院大门板门装修大样图	
项目总负责人 PROJECT DIRECTOR	钱秀娟	钱秀娟
专业负责人 DISCIPLINE RESPONSIBLE BY	钱秀娟	钱秀娟
审定人 APPROVED BY	田 诚	田 诚
审核人 REVIEW BY	周子怡	周子怡
校对入 CHECKED BY	杨 阳	杨 阳
设计人 DESIGNED BY	段欣欣	段欣欣
专业: STATUS	建筑	设计阶段: DESIGN PHASE
比例: SCALE	1:20	版本号: FILE NAME
日期: DATE	2026.03	图号: DRAWING NO.
		设计-46



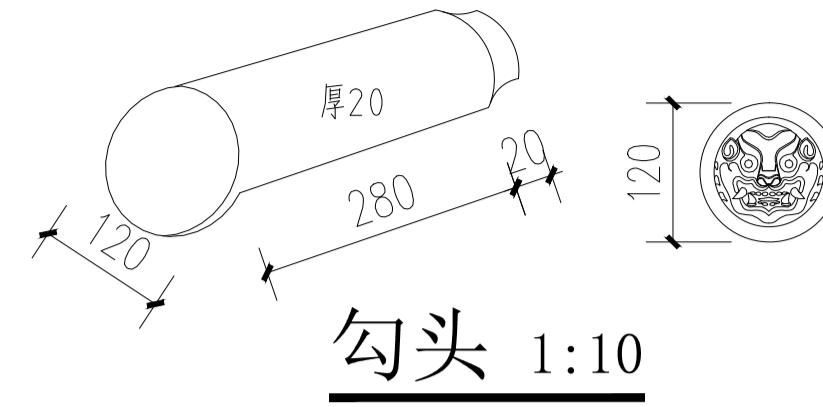
设计编号: DESIGN CONTRACT NO.	DZSJ[HB]-2506-17
建设单位: CLIENT	武家庄镇人民政府
项目: PROJECT NAME	武家庄镇张家庄村 传统村落修缮项目
子项目: SUBPROJECT NAME	张家庄二号民居 修缮项目施工图
图名: DRAWING TITLE	中院大门瓦件大样图
项目总负责人 PROJECT DIRECTOR	钱秀娟 钱秀娟
专业负责人 DISCIPLINE RESPONSIBLE BY	钱秀娟 钱秀娟
审定人 APPROVED BY	田 诚 田 诚
审核人 REVIEW BY	周子怡 周子怡
校对人 CHECKED BY	杨 阳 杨 阳
设计人 DESIGNED BY	段欣欣 段欣欣
专业: STATUS	建筑 设计阶段: DESIGN PHASE 施工图
比例: SCALE	1:25 版本号: FILE NAME 第一版
日期: DATE	2026.03 图号: DRAWING NO. 设计-47



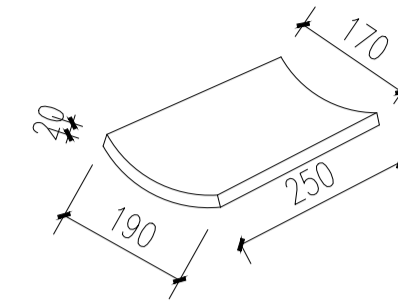
正吻 1:10



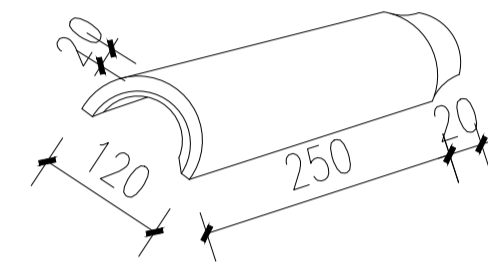
垂兽 1:10



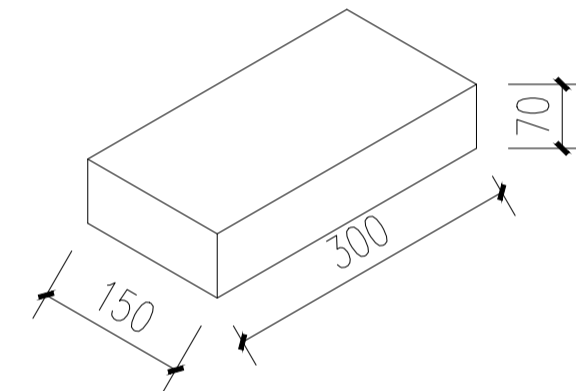
勾头 1:10



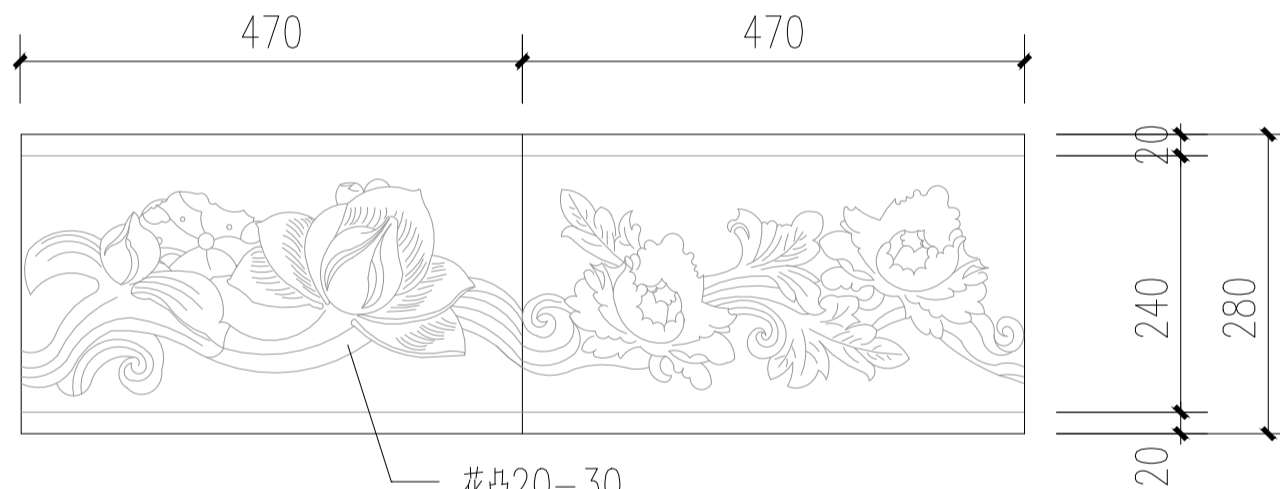
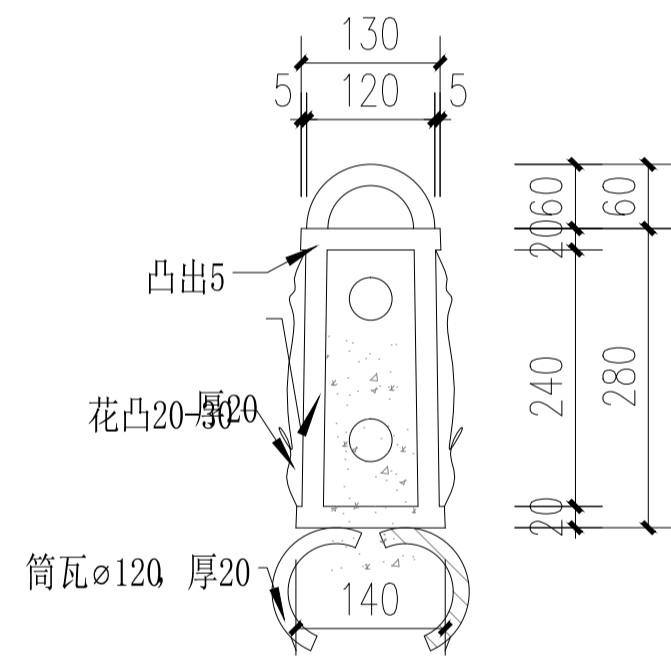
板瓦 1:10



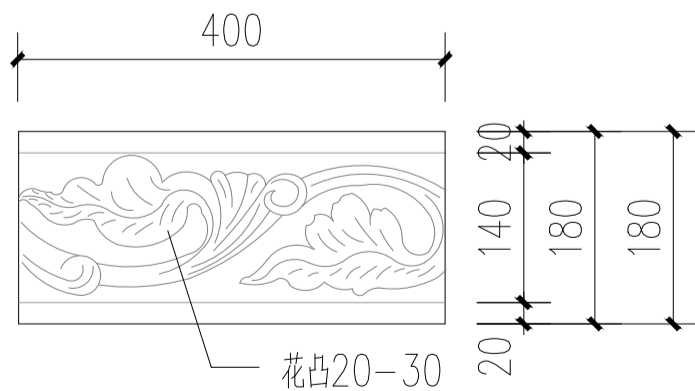
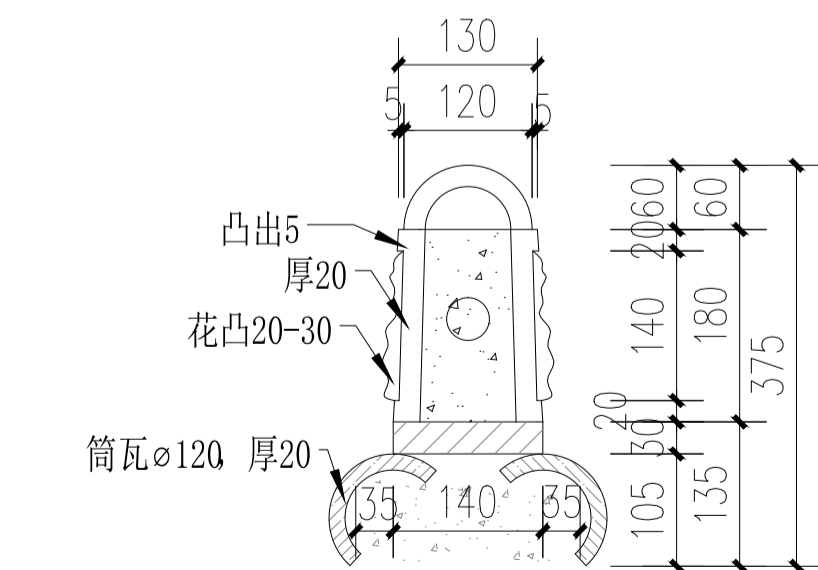
筒瓦 1:10



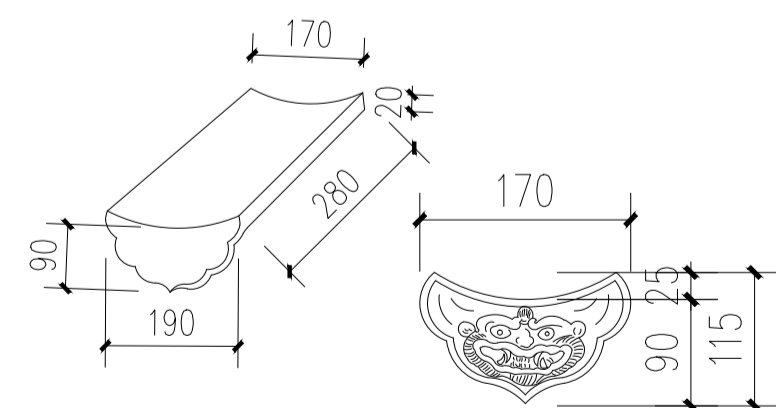
条砖 1:10



正脊筒 1:10

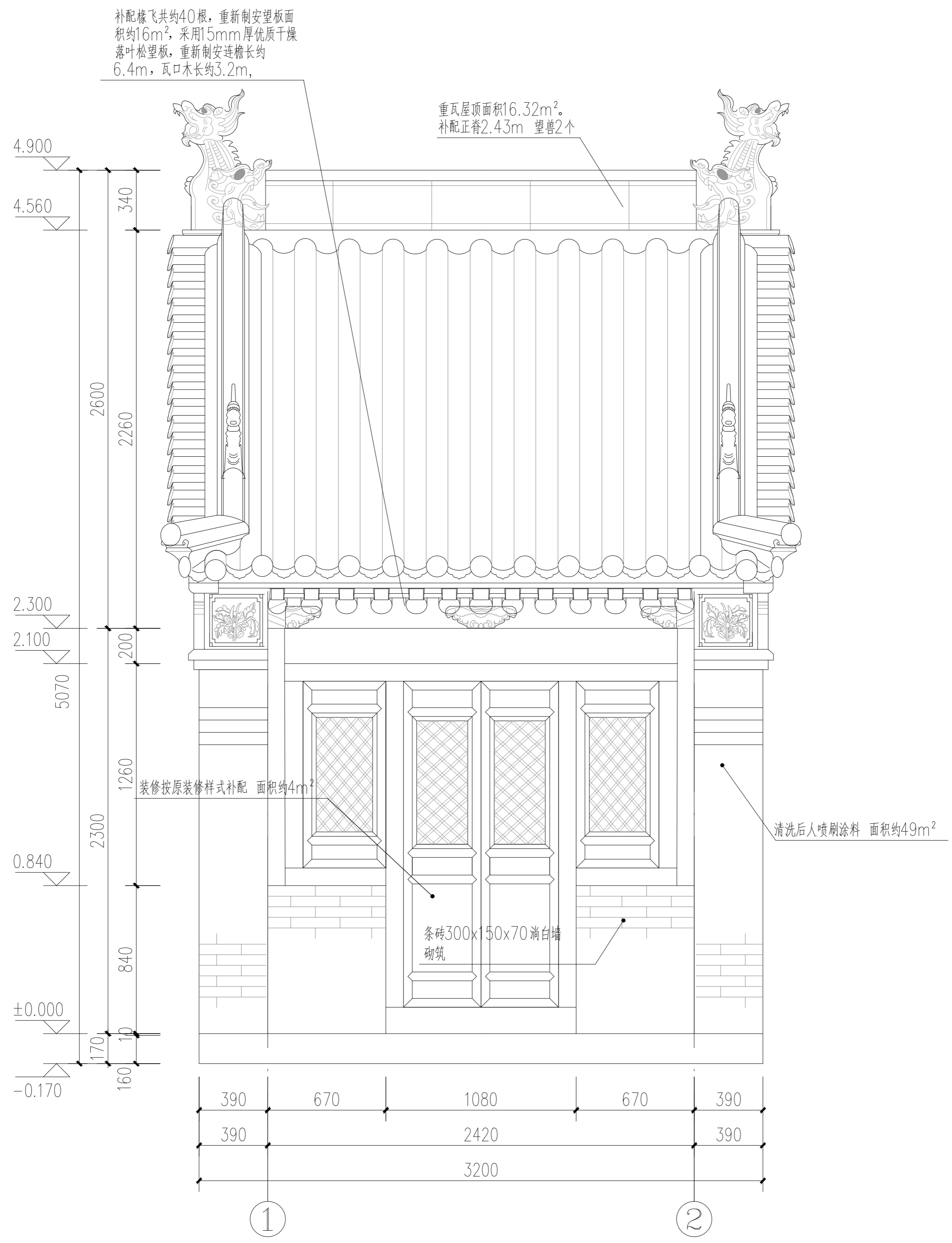


垂脊筒 1:10



滴水 1:10

中院大门瓦件大样图 1:25



中院西厢房正立面图 1:25

注册执业章: REGISTERED SEAL		设计编号: DESIGN CONTRACT NO. DSJ11001-2306-17	
建设单位: CLIENT 武家庄镇人民政府		项目负责人: PROJECT DIRECTOR 钱秀娟	
项目: PROJECT NAME 武家庄镇张家庄村传统村落修缮项目		专业负责人: DISPATCH RESPONSIBLE 田诚	
子项目: SUBPROJECT NAME 张家庄二号民居修缮项目施工图		审定人: APPROVED BY 田诚	
图名: TITLE 中院西厢房正立面图		审核人: CHECKED BY 周子怡	
项目负责人: PROJECT DIRECTOR 钱秀娟		设计人: DESIGNED BY 段敬欣	
专业负责人: DISPATCH RESPONSIBLE 田诚		校对人: CHECKED BY 杨阳	
审定人: APPROVED BY 田诚		日期: DATE 2026.03.03	
审核人: CHECKED BY 周子怡		图号: DRAWING NO. 设计-49	
设计人: DESIGNED BY 段敬欣		版本: VERSION 第一版	
专业: SPECIALTY 建筑		比例: SCALE 1:25	
设计阶段: DESIGN PHASE 施工图		日期: DATE 2026.03.03	

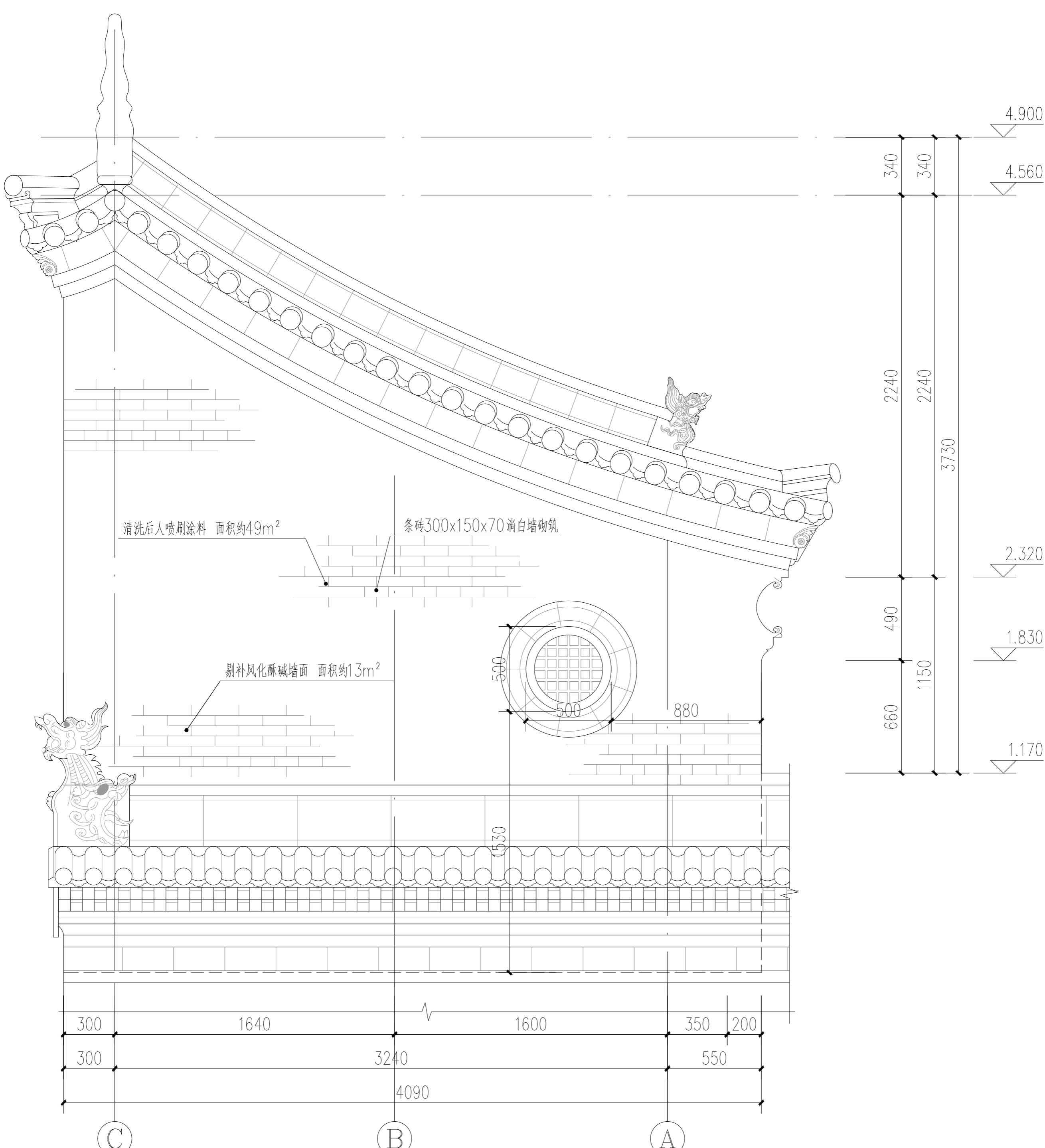


建筑设计单位:
 ARCHITECTURAL DESIGN UNIT
鼎正建筑设计有限公司
 DINGZHENG ARCHITECTURAL DESIGN CO., LTD.
 设计证书编号: A121008934
 工程勘察乙级编号: D081113252

企业相关资质
 建筑行业建筑工程设计甲级
 建筑行业室内环境设计乙级
 风景园林工程设计专项乙级
 市政行业环境工程专项乙级
 市政行业热力工程乙级
 市政行业道路、桥梁工程专项乙级
 市政行业给水、排水工程专项乙级
 电力行业新能源发电乙级
 农林行业农业综合开发生态工程乙级

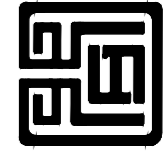
古建修缮专业设计单位:
 山西省四原古遗址保护有限公司
 企业相关资质
 文物保护工程勘察设计乙级
 资质编号: 1402S10019

公司图章:
 COMPANY SEAL



中院西厢房侧立面图 1:25

注册执业章: REGISTERED SEAL		设计编号: DESIGN CONTRACT NO. DSJ1001-2306-17	
建设单位: CLIENT 武家庄镇人民政府		项目负责人: PROJECT DIRECTOR 钱秀娟	
项目: PROJECT NAME 武家庄镇张家庄村传统村落修缮项目		专业负责人: DISCIPLINE RESPONSIBLE BR 田诚	
子项目: SUBPROJECT NAME 张家庄二号民居修缮项目施工图		审定人: APPROVED BR 周子怡	
图名: DRAWING TITLE 中院西厢房侧立面图		设计人: DESIGNED BR 段敬欣	
项目负责负责人: PROJECT DIRECTOR 钱秀娟		校对人: CHECKED BR 杨阳	
专业负责人: DISCIPLINE RESPONSIBLE BR 田诚		审核人: APPROVED BR 周子怡	
设计人: DESIGNED BR 段敬欣		日期: DATE 2026.03	
专业: SPECIALTY 建筑		图号: DRAWING NO. 设计-50	
设计阶段: DESIGN PHASE 施工图		版本号: FILE NAME 第一版	
比例: SCALE 1:25		日期: DATE 2026.03	

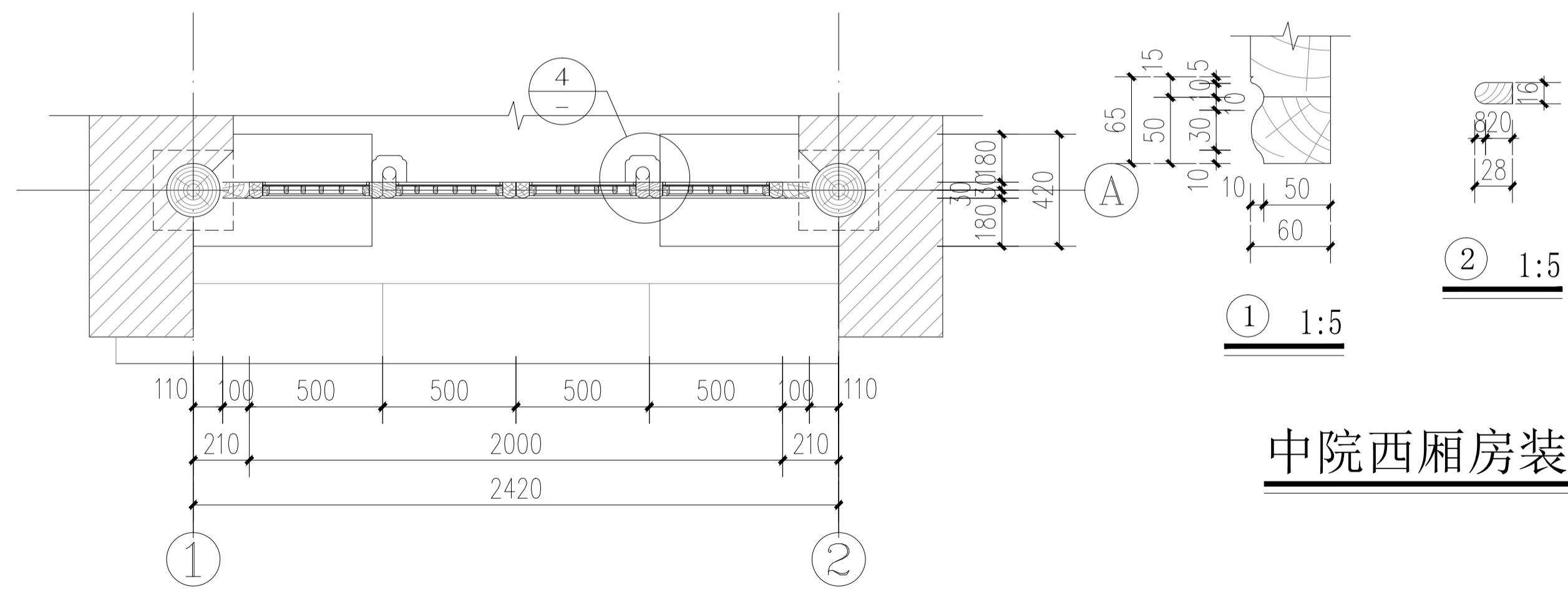
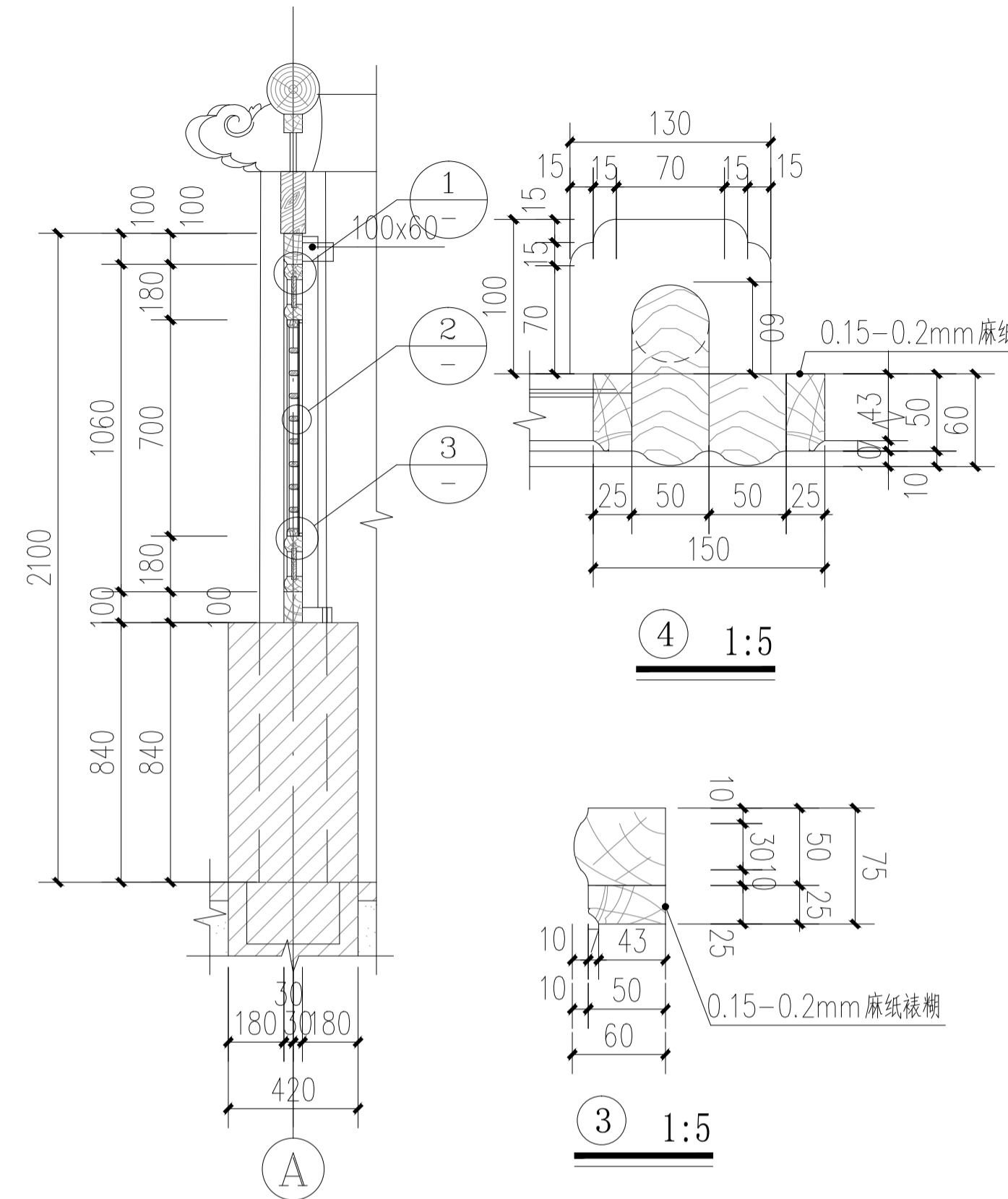
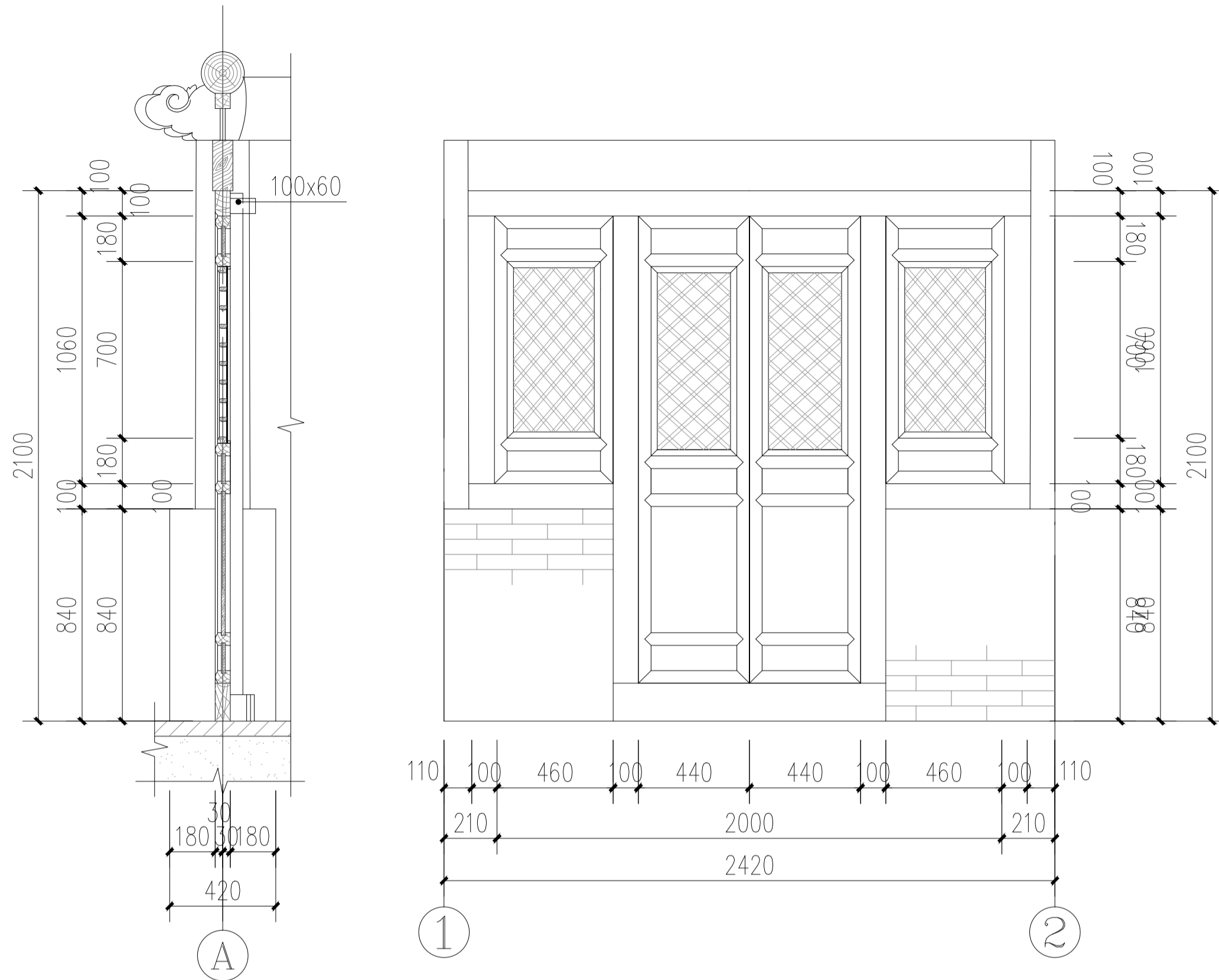


建筑设计单位:
 ARCHITECTURAL DESIGN UNIT
鼎正建筑设计有限公司
 DINGZHENG ARCHITECTURAL DESIGN CO., LTD.
 设计证书编号: A121008934
 工程勘察乙级编号: R081113252

企业相关资质:
 建筑行业建筑工程设计甲级
 风景园林工程设计专项甲级
 市政公用行业设计甲级
 市政行业(给水工程)设计乙级
 市政行业(排水工程)设计乙级
 市政行业(热力工程)设计乙级
 市政行业(燃气工程)设计乙级
 市政行业(道路工程)设计乙级
 市政行业(桥梁工程)设计乙级
 市政行业(城市轨道交通工程)设计乙级
 农林行业农业综合开发生态工程乙级

古建修缮专业设计单位:
 山西省四原古迹遗址保护有限公司
 企业相关资质:
 文物保护工程勘察设计乙级
 资质编号: 140052014号

公司盖章:
 COMPANY SEAL



中院西厢房装修大样图 1:25

建筑设计单位:
ARCHITECTURAL DESIGN UNIT



鼎正建筑设计有限公司
DINGZHENG ARCHITECTURAL DESIGN CO., LTD.
设计证书甲级编号 A121008934
工程勘察乙级编号 B261113252

企业相关资质
建筑行业建筑工程设计甲级
建筑行业人防工程乙级
风景园林工程设计专项乙级
市政行业环境卫生工程乙级
市政行业热力工程乙级
市政行业公共交通工程设计乙级
市政行业道路、桥梁工程设计乙级
市政行业给水、排水工程设计乙级
电力行业送电、变电乙级
电力行业新能源发电乙级
农林行业农业综合开发生态工程乙级

古建修缮专业设计单位:

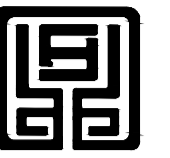
山西省四原古迹遗址保护有限公司

企业相关资质
文物保护工程勘察设计乙级
资质编号: 1402SJ0019

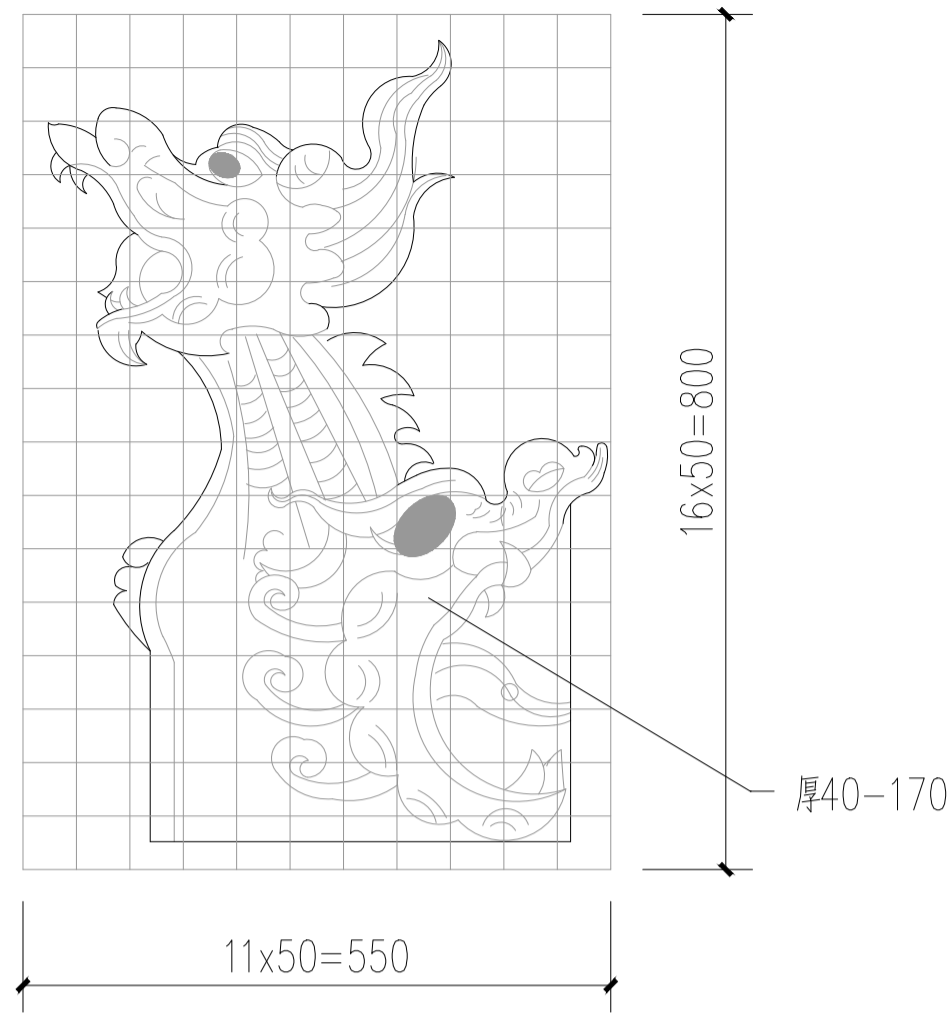
公司图章:
COMPANY SEAL

注册执业章:
REGISTERED SEAL

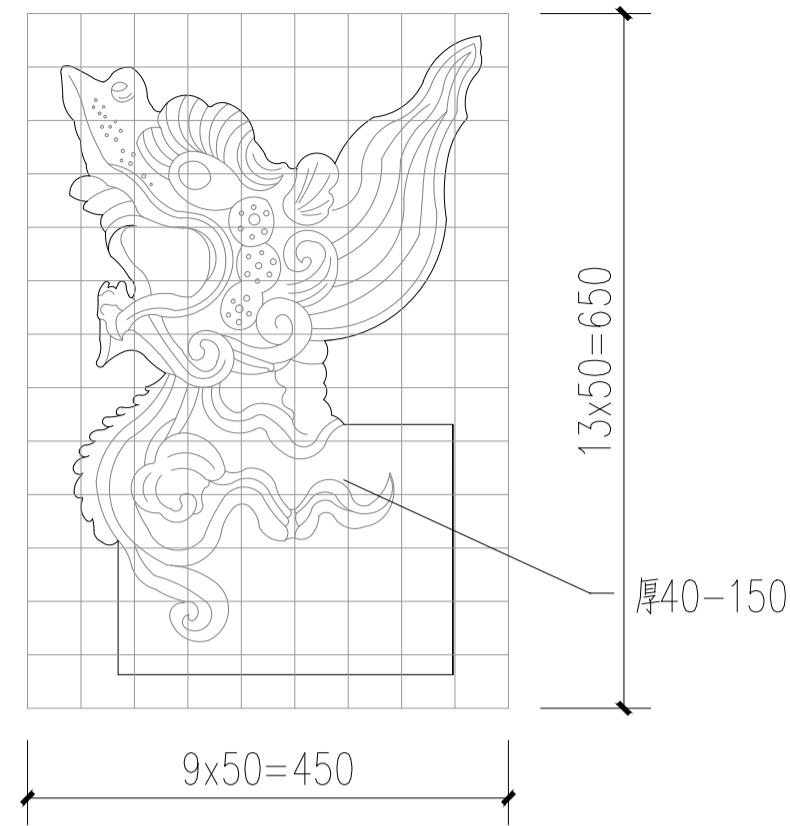
设计编号: DESIGN CONTRACT NO.	DZSJ[HB]-2506-17
建设单位: CLIENT	武家庄镇人民政府
项目: PROJECT NAME	武家庄镇张家庄村传统村落修缮项目
子项目: SUBPROJECT NAME	张家庄二号民居修缮项目施工图
图名: DRAWING TITLE	中院西厢房装修大样图
项目总负责人 PROJECT DIRECTOR	钱秀娟 钱秀娟
专业负责人 DISCIPLINE RESPONSIBLE BY	钱秀娟 钱秀娟
审定人 APPROVED BY	田诚 田诚
审核人 REVIEW BY	周子怡 周子怡
校对 CHECKED BY	杨阳 杨阳
设计人 DESIGNED BY	段欣欣 段欣欣
专业: STATUS	建筑
设计阶段: DESIGN PHASE	施工图
比例: SCALE	1:25
版本号: FILE NAME	第一版
日期: DATE	2026.03
图号: DRAWING NO.	设计-52



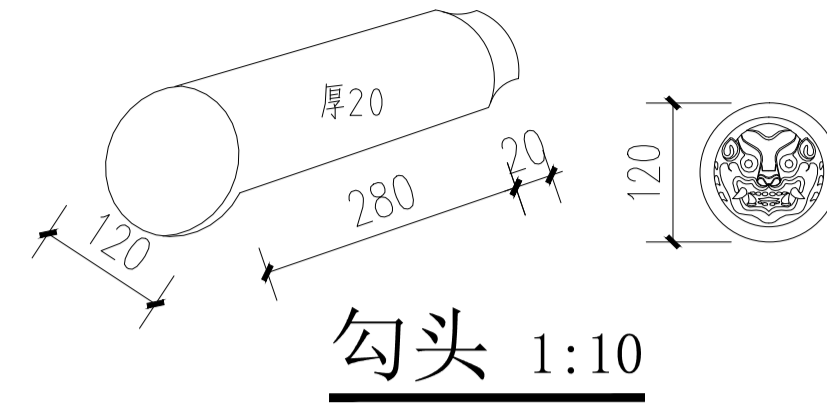
设计编号: DESIGN CONTRACT NO.	DZSJ[HB]-2506-17
建设单位: CLIENT	武家庄镇人民政府
项目: PROJECT NAME	武家庄镇张家庄村 传统村落修缮项目
子项目: SUBPROJECT NAME	张家庄二号民居 修缮项目施工图
图名: DRAWING TITLE	中院西厢房瓦件大样图
项目总负责人 PROJECT DIRECTOR	钱秀娟 钱秀娟
专业负责人 DISCIPLINE RESPONSIBLE BY	钱秀娟 钱秀娟
审定人 APPROVED BY	田 诚 田 诚
审核人 REVIEW BY	周子怡 周子怡
校对人 CHECKED BY	杨 阳 杨 阳
设计人 DESIGNED BY	段欣欣 段欣欣
专业: STATUS	建筑 设计阶段: DESIGN PHASE 施工图
比例: SCALE	1:25 版本号: FILE NAME 第一版
日期: DATE	2026.03 图号: DRAWING NO. 设计-53



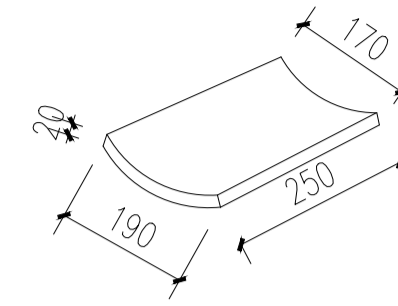
正吻 1:10



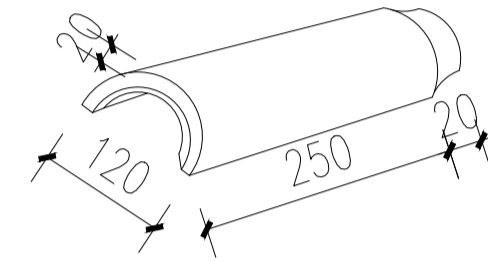
垂兽 1:10



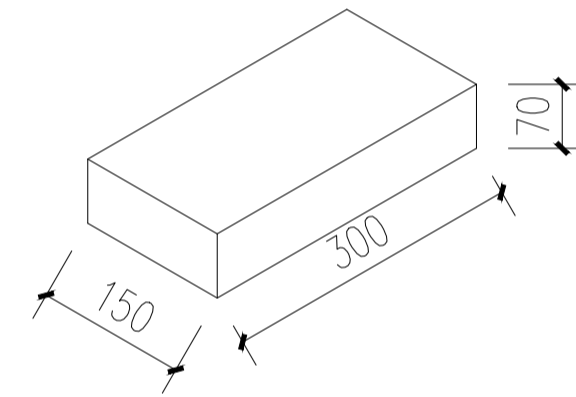
勾头 1:10



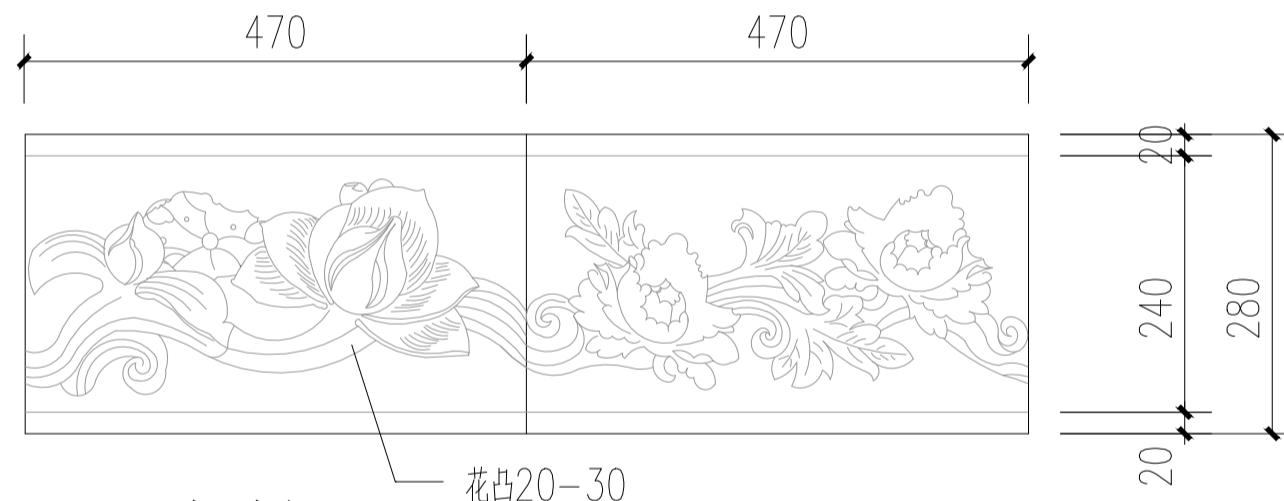
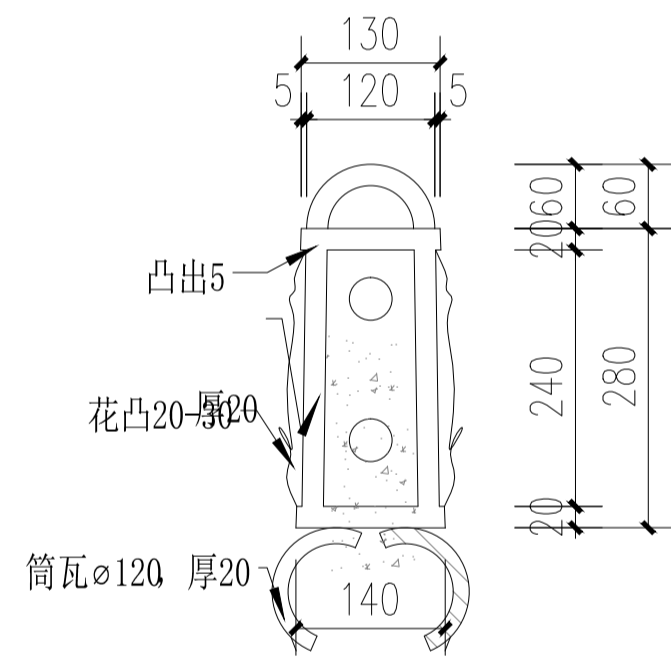
板瓦 1:10



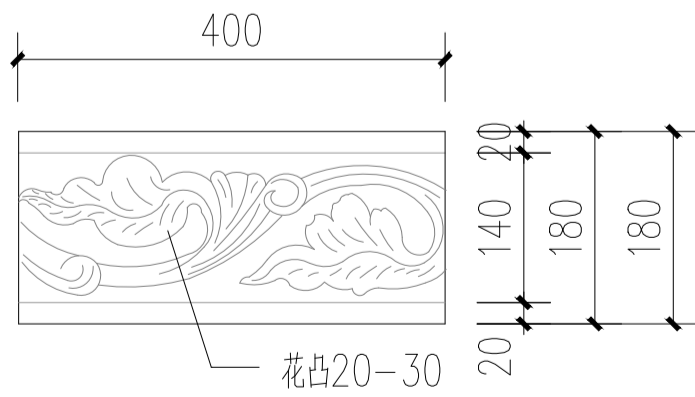
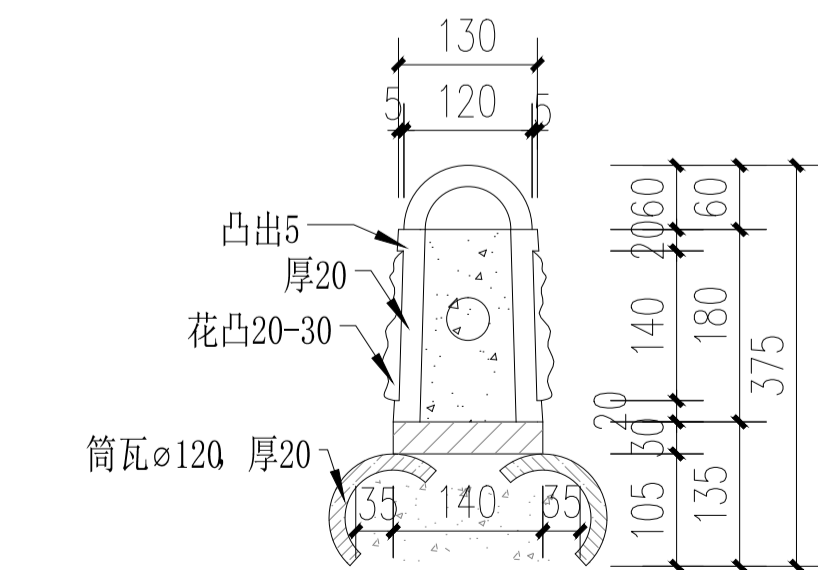
筒瓦 1:10



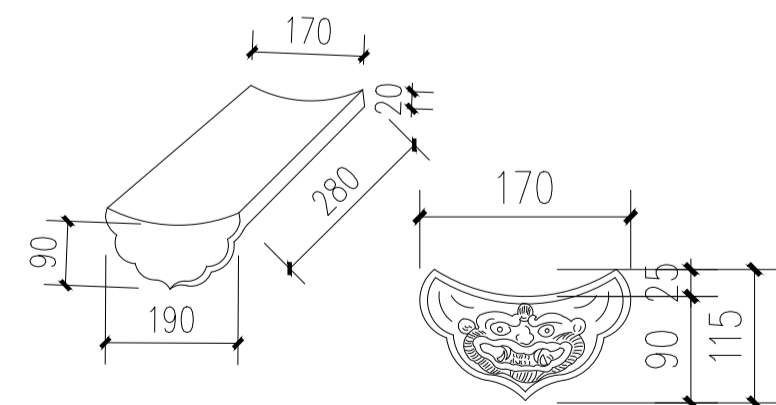
条砖 1:10



正脊筒 1:10

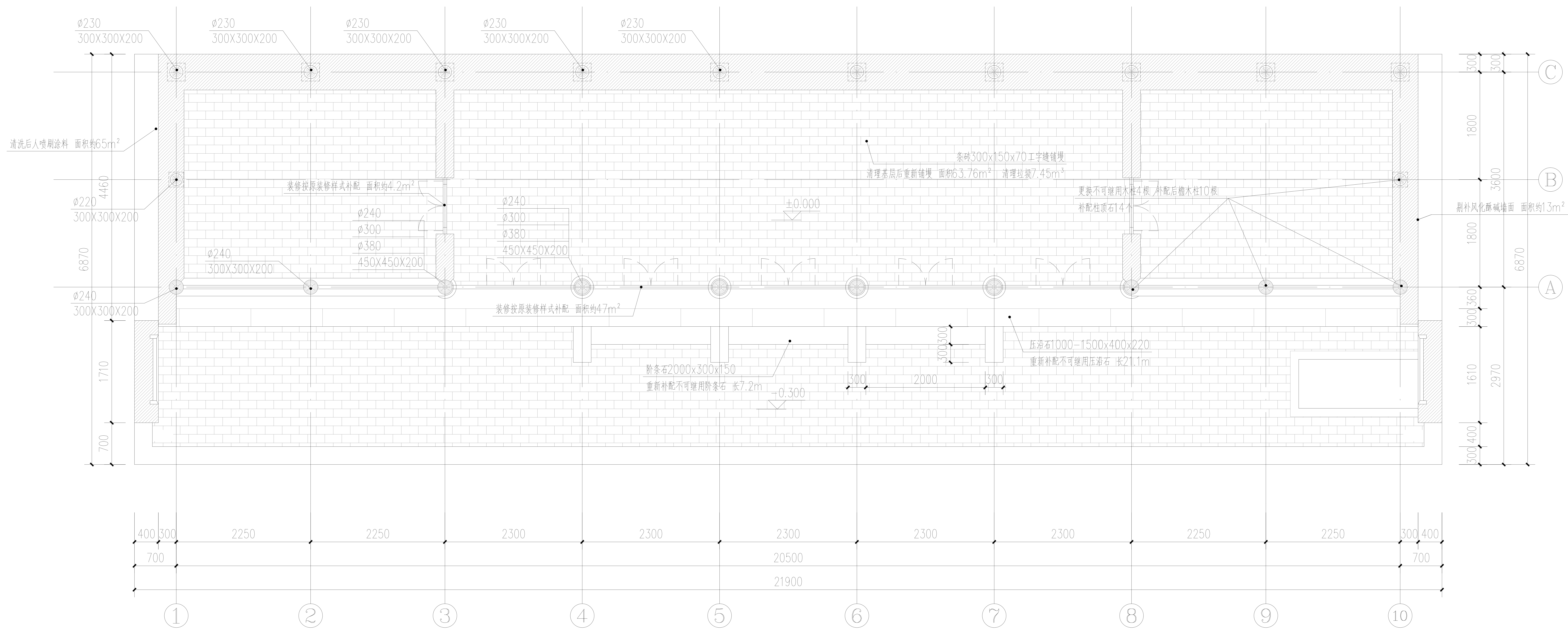


垂脊筒 1:10



滴水 1:10

中院西厢房瓦件大样图 1:25



上院正房平面图 1:50

注：本图标高±0.000（室内地面上皮）相当于总图标高9.100

本图不签章无效

建筑设计单位：
ARCHITECTURAL DESIGN UNIT



鼎正建筑设计有限公司
DINGZHENG ARCHITECTURAL DESIGN CO., LTD.
设计证书甲级编号 A121008931
工程勘察乙级编号 R06111252

企业相关资质：
建筑行业建筑工程设计甲级
建筑行业人防工程乙级
风景园林工程设计专项乙级
市政行业环境工程乙级
市政行业热力工程乙级
市政行业公共交通工程设计乙级
市政行业道路、桥梁工程设计乙级
市政行业给水、排水工程设计乙级
电力行业送电、变电乙级
电力行业新能源发电乙级
农林行业农业综合开发生态工程乙级

古建修缮专业设计单位：
山西省四原古遗址保护有限公司

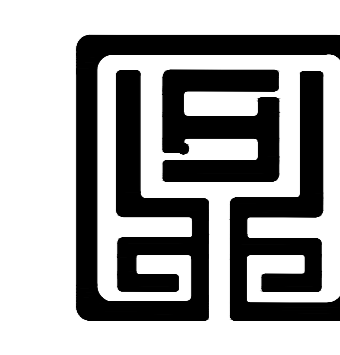
企业相关资质：
文物保护工程勘察设计乙级
资质编号：1402S10019

公司印章：
COMPANY SEAL

注册执业章：
REGISTERED SEAL

设计编号： DESIGN CONTRACT NO.	DZSJ(HB)-2506-17
建设单位： CLIENT	武家庄镇人民政府
项目： PROJECT NAME	武家庄镇张家庄村 传统村落修缮项目
子项目： SUBPROJECT NAME	张家庄二号民居 修缮项目施工图
图名： DRAWING TITLE	上院正房平面图
项目总负责人 PROJECT DIRECTOR	钱秀娟 钱秀娟
专业负责人 DISCIPLINE RESPONSIBLE BY	钱秀娟 钱秀娟
审定人 APPROVED BY	田 诚 田 诚
审核人 REVIEW BY	周子怡 周子怡
校对人 CHECKED BY	杨 阳 杨 阳
设计人 DESIGNED BY	段欣欣 段欣欣
专业： SPECIALS	建筑 设计阶段：施工图
比例： SCALE	1:50 版本号：第一版
日期： DATE	2026.03 图号：设计-54

建筑设计单位:
ARCHITECTURAL DESIGN UNIT



鼎正建筑设计有限公司
DINGZHENG ARCHITECTURAL DESIGN CO., LTD.
设计证书甲级编号 A121008931
工程勘察乙级编号 R06111252

企业相关资质
建筑行业建筑工程设计甲级
建筑行业人防工程乙级
风景园林工程设计专项乙级
市政行业环境工程乙级
市政行业热力工程乙级
市政行业公共交通工程设计乙级
市政行业道路、桥梁工程设计乙级
市政行业给水、排水工程设计乙级
电力行业送电、变电乙级
电力行业新能源发电乙级
农林行业农业综合开发生态工程乙级

古建修缮专业设计单位:

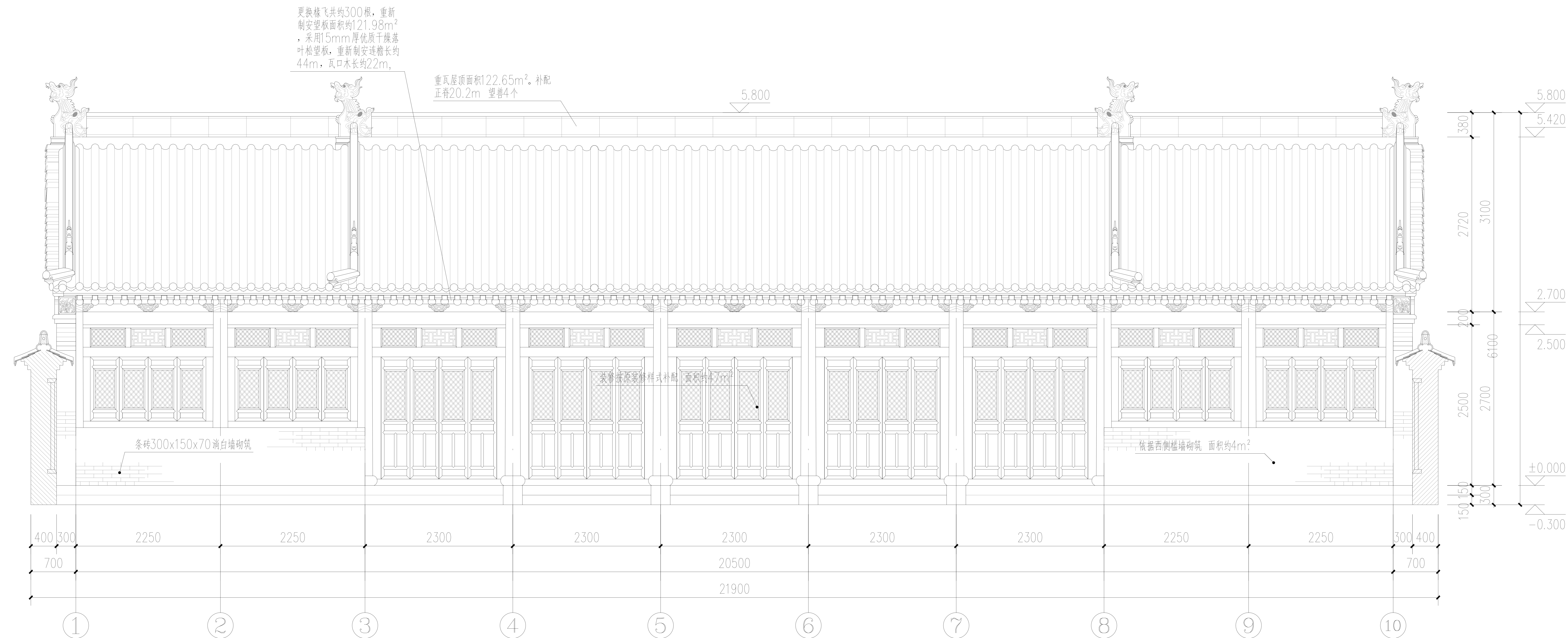
山西省四原古遗址保护有限公司

企业相关资质
文物保护工程勘察设计乙级
资质编号: 1402S10019

公司印章:
COMPANY SEAL

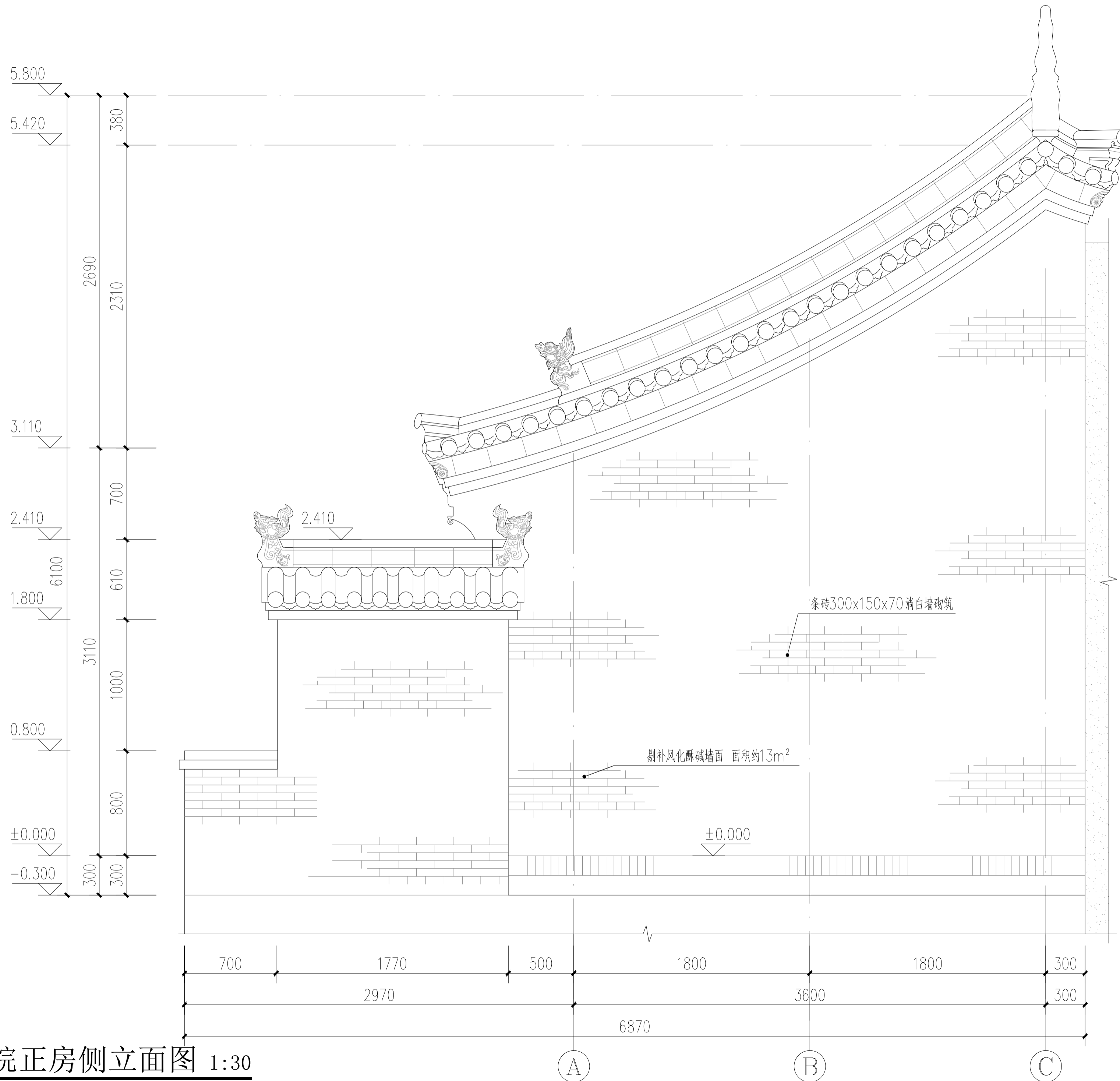
注册执业章:
REGISTERED SEAL

设计编号: DESIGN CONTRACT NO.	DZSJ(HB)-2506-17
建设单位: CLIENT	武家庄镇人民政府
项目: PROJECT NAME	武家庄镇张家庄村 传统村落修缮项目
子项目: SUBPROJECT NAME	张家庄二号民居 修缮项目施工图
图名: DRAWING TITLE	上院正房立面图
项目总负责人 PROJECT DIRECTOR	钱秀娟 钱秀娟
专业负责人 DISCIPLINE RESPONSIBLE BY	钱秀娟 钱秀娟
审定人 APPROVED BY	田诚 田诚
审核人 REVIEW BY	周子怡 周子怡
校对 CHECKED BY	杨阳 杨阳
设计人 DESIGNED BY	段欣欣 段欣欣
专业: SPECIALS	建筑 设计阶段: 施工图
比例: SCALE	1:50 版本号: 第一版
日期: DATE	2026.03 图号: 设计-55



上院正房立面图 1:50

本图不签章无效



上院正房侧立面图 1:30

建筑设计单位:
ARCHITECTURAL DESIGN UNIT



鼎正建筑设计有限公司
DINGZHENG ARCHITECTURAL DESIGN CO., LTD.
设计证书甲级编号 A121008934
工程勘察乙级编号 B261113252

企业相关资质
建筑行业建筑工程设计甲级
建筑行业人防工程乙级
风景园林工程设计专项乙级
市政行业环境卫生工程乙级
市政行业热力工程乙级
市政行业公共交通工程设计乙级
市政行业道路、桥梁工程设计乙级
市政行业给水、排水工程设计乙级
电力行业送电、变电乙级
电力行业新能源发电乙级
农林行业农业综合开发生态工程乙级

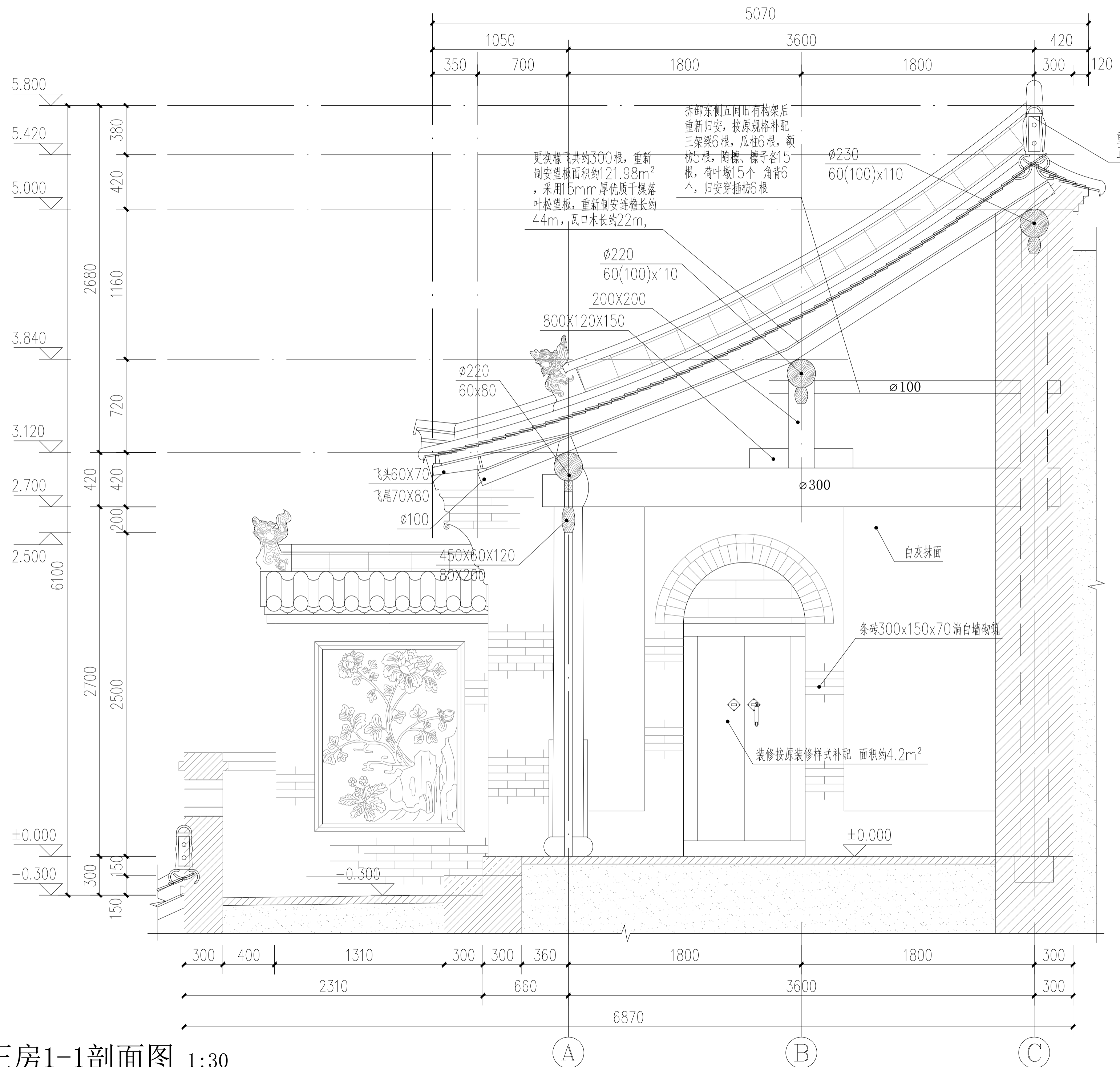
古建修缮专业设计单位:
山西省四原古迹遗址保护有限公司

企业相关资质
文物保护工程勘察设计乙级
资质编号: 1402SJ0019

公司图章:
COMPANY SEAL

注册执业章:
REGISTERED SEAL

设计编号: DESIGN CONTRACT NO.	DZSJ[HB]-2506-17	
建设单位: CLIENT	武家庄镇人民政府	
项目: PROJECT NAME	武家庄镇张家庄村传统村落修缮项目	
子项目: SUBPROJECT NAME	张家庄二号民居修缮项目施工图	
图名: DRAWING TITLE	上院正房侧立面图	
项目总负责人 PROJECT DIRECTOR	钱秀娟	钱秀娟
专业负责人 DISCIPLINE RESPONSIBLE BY	钱秀娟	钱秀娟
审定人 APPROVED BY	田诚	田诚
审核人 REVIEW BY	周子怡	周子怡
校对人 CHECKED BY	杨阳	杨阳
设计人 DESIGNED BY	段欣欣	段欣欣
专业: STATUS	建筑	设计阶段: DESIGN PHASE 施工图
比例: SCALE	1:30	版本号: FILE NAME 第一版
日期: DATE	2026.03	图号: DRAWING NO. 设计-56



上院正房1-1剖面图 1:30

建筑设计单位:
ARCHITECTURAL DESIGN UNIT



鼎正建筑设计有限公司
DINGZHENG ARCHITECTURAL DESIGN CO., LTD.
设计证书甲级编号 A121008934
工程勘察乙级编号 B261113252

企业相关资质

建筑行业建筑工程设计甲级
建筑行业人防工程乙级
风景园林工程设计专项乙级
市政行业环境卫生工程乙级
市政行业热力工程乙级
市政行业公共交通工程设计乙级
市政行业道路、桥梁工程设计乙级
市政行业给水、排水工程设计乙级
电力行业送电、变电乙级
电力行业新能源发电乙级
农林行业农业综合开发生态工程乙级

古建修缮专业设计单位:

山西省四原古迹遗址保护有限公司

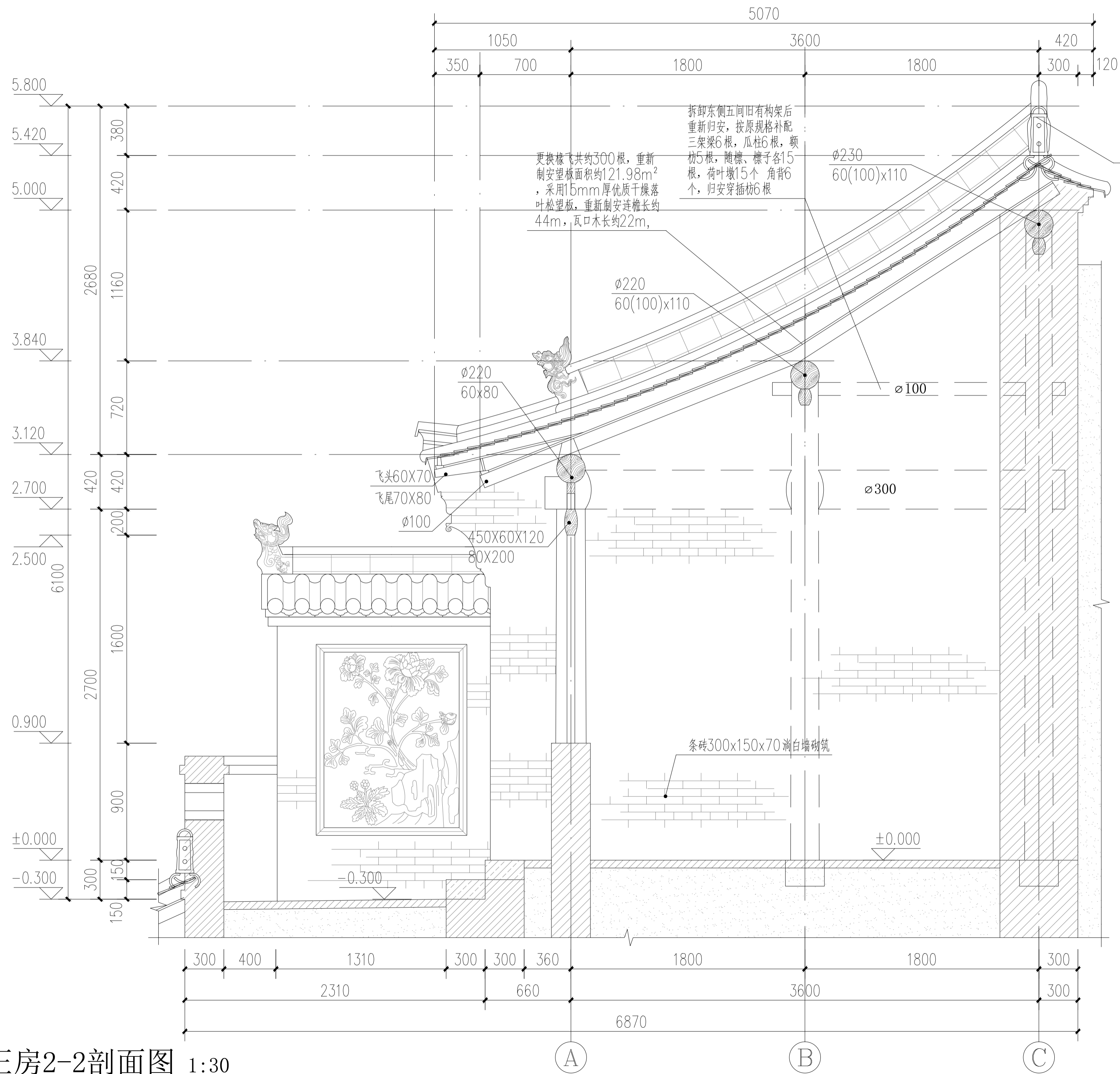
企业相关资质

文物保护工程勘察设计乙级
资质编号: 1402SJ0019

公司图章:
COMPANY SEAL

注册执业章:
REGISTERED SEAL

设计编号: DESIGN CONTRACT NO.	DZSJ[HB]-2506-17	
建设单位: CLIENT	武家庄镇人民政府	
项目: PROJECT NAME	武家庄镇张家庄村传统村落修缮项目	
子项目: SUBPROJECT NAME	张家庄二号民居修缮项目施工图	
图名: DRAWING TITLE	上院正房1-1剖面图	
项目总负责人 PROJECT DIRECTOR	钱秀娟	钱秀娟
专业负责人 DISCIPLINE RESPONSIBLE BY	钱秀娟	钱秀娟
审定人 APPROVED BY	田诚	田诚
审核人 REVIEW BY	周子怡	周子怡
校对人 CHECKED BY	杨阳	杨阳
设计人 DESIGNED BY	段欣欣	段欣欣
专业: STATUS	建筑	设计阶段: DESIGN PHASE 施工图
比例: SCALE	1:30	版本号: FILE NAME 第一版
日期: DATE	2026.03	图号: DRAWING NO. 设计-57



上院正房2-2剖面图 1:30

建筑设计单位:
ARCHITECTURAL DESIGN UNIT



鼎正建筑设计有限公司
DINGZHENG ARCHITECTURAL DESIGN CO., LTD.
设计证书甲级编号 A121008934
工程勘察乙级编号 B261113252

企业相关资质
建筑行业建筑工程设计甲级
建筑行业人防工程乙级
风景园林工程设计专项乙级
市政行业环境卫生工程乙级
市政行业热力工程乙级
市政行业公共交通工程设计乙级
市政行业道路、桥梁工程设计乙级
市政行业给水、排水工程设计乙级
电力行业送电、变电乙级
电力行业新能源发电乙级
农林行业农业综合开发生态工程乙级

古建修缮专业设计单位:

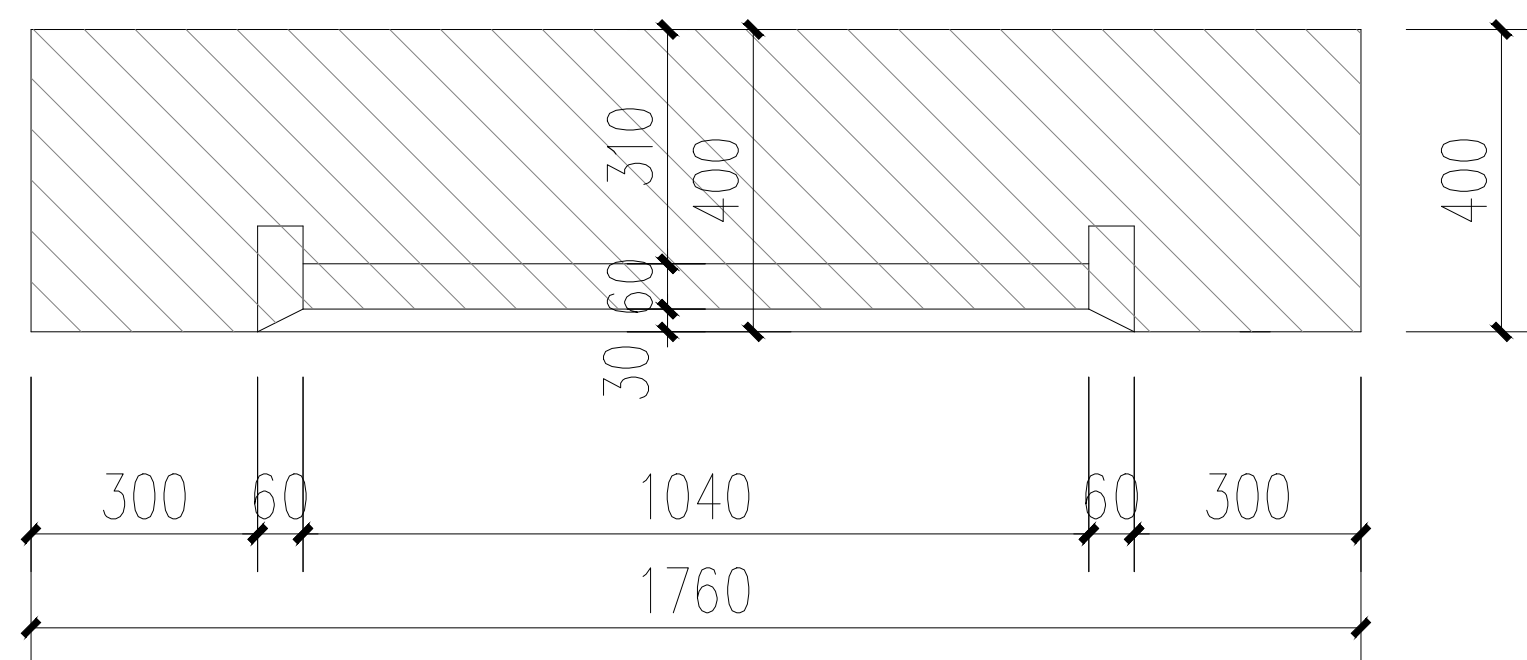
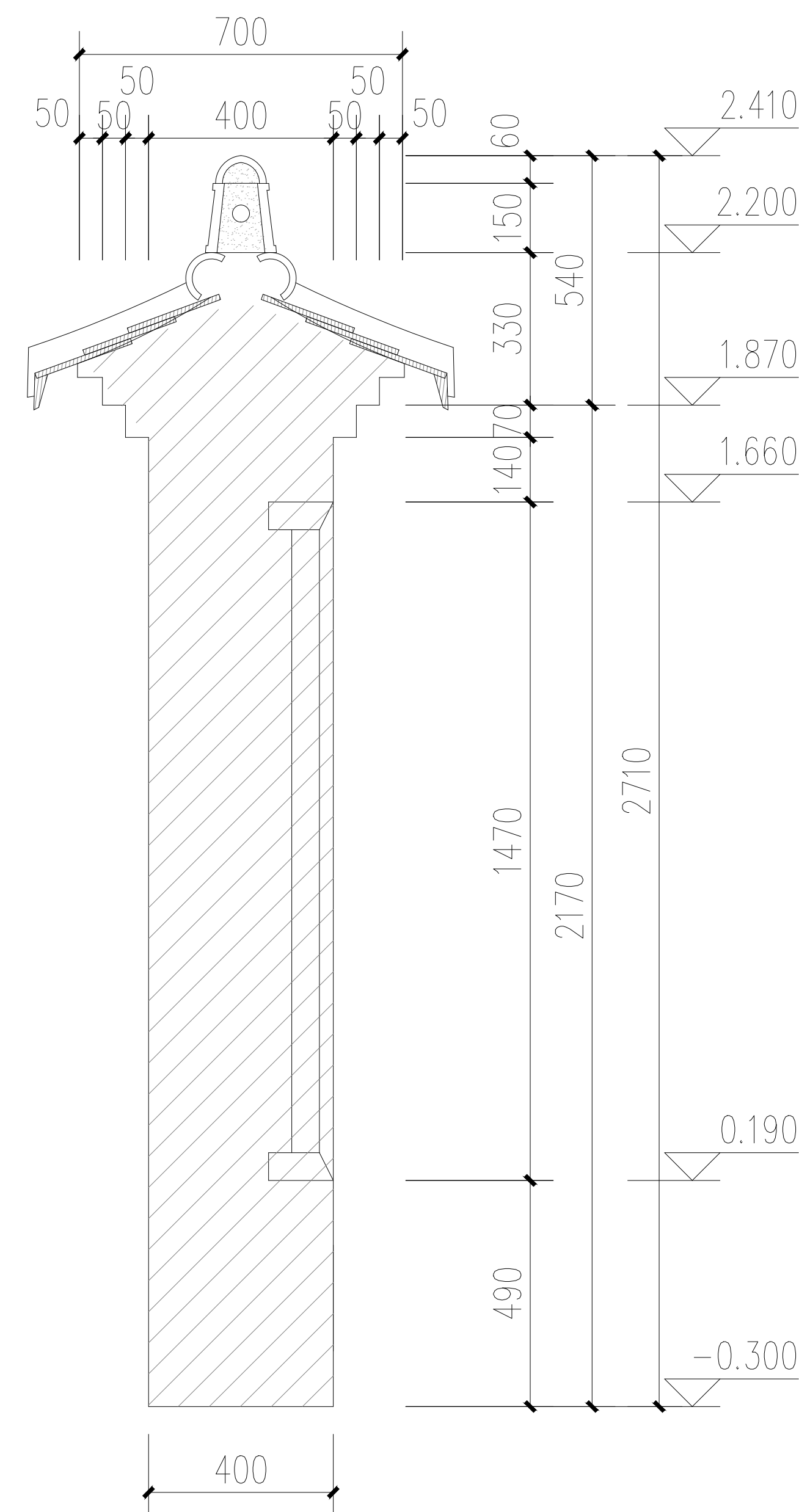
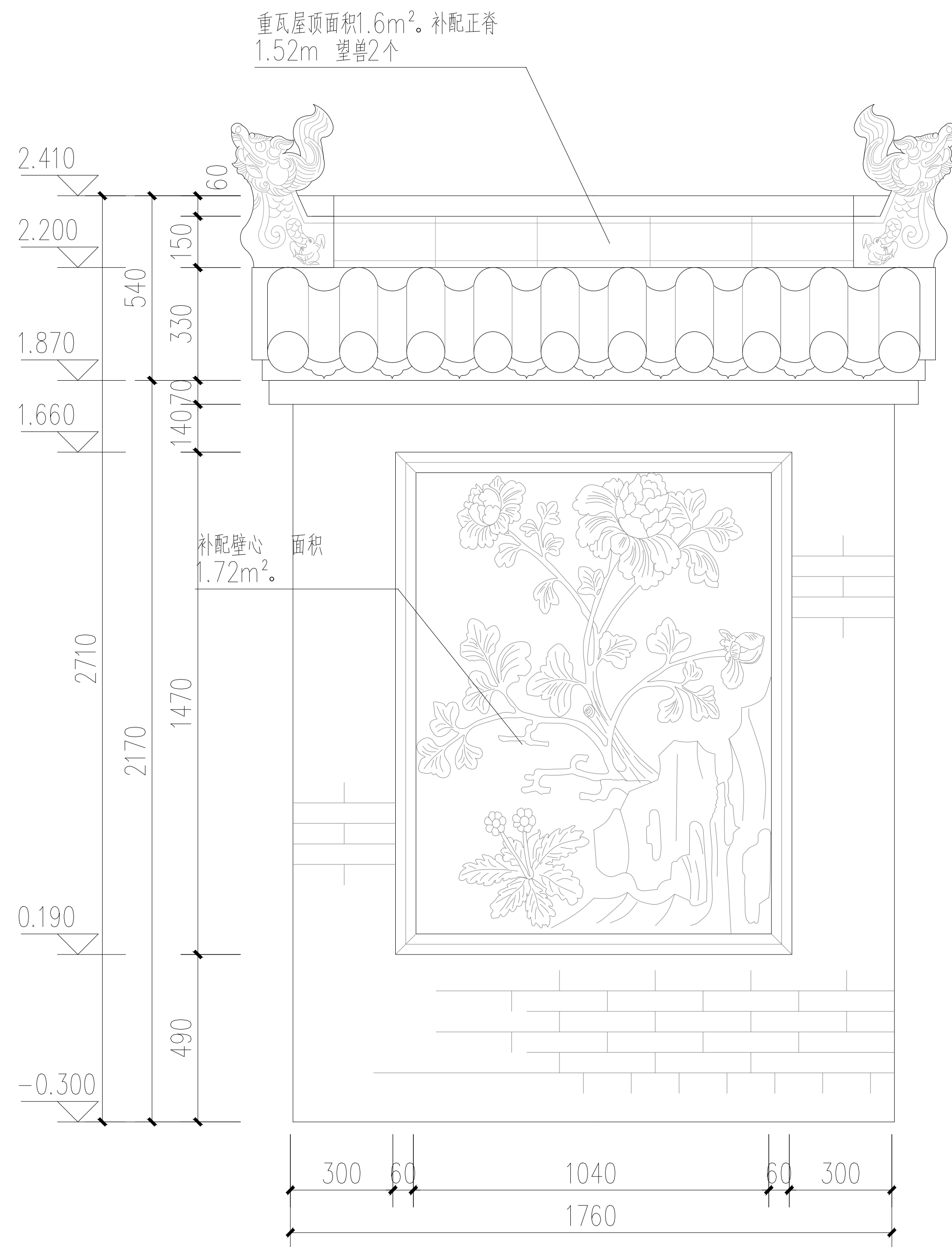
山西省四原古迹遗址保护有限公司

企业相关资质
文物保护工程勘察设计乙级
资质编号: 1402SJ0019

公司图章:
COMPANY SEAL

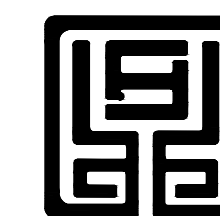
注册执业章:
REGISTERED SEAL

设计编号: DESIGN CONTRACT NO.	DZSJ[HB]-2506-17	
建设单位: CLIENT	武家庄镇人民政府	
项目: PROJECT NAME	武家庄镇张家庄村传统村落修缮项目	
子项目: SUBPROJECT NAME	张家庄二号民居修缮项目施工图	
图名: DRAWING TITLE	上院正房2-2剖面图	
项目总负责人 PROJECT DIRECTOR	钱秀娟	钱秀娟
专业负责人 DISCIPLINE RESPONSIBLE BY	钱秀娟	钱秀娟
审定人 APPROVED BY	田诚	田诚
审核人 REVIEW BY	周子怡	周子怡
校对 CHECKED BY	杨阳	杨阳
设计人 DESIGNED BY	段欣欣	段欣欣
专业: STATUS	建筑	设计阶段: DESIGN PHASE 施工图
比例: SCALE	1:30	版本号: FILE NAME 第一版
日期: DATE	2026.03	图号: DRAWING NO. 设计-58



上院正房影壁 1:20

建筑设计单位:
ARCHITECTURAL DESIGN UNIT



鼎正建筑设计有限公司
DINGZHENG ARCHITECTURAL DESIGN CO., LTD.
设计证书甲级编号 A121008934
工程勘察乙级编号 B261113252

企业相关资质
建筑行业建筑工程设计甲级
建筑行业人防工程乙级
风景园林工程设计专项乙级
市政行业环境卫生工程乙级
市政行业热力工程乙级
市政行业公共交通工程设计乙级
市政行业道路、桥梁工程设计乙级
市政行业给水、排水工程设计乙级
电力行业送电、变电乙级
电力行业新能源发电乙级
农林行业农业综合开发生态工程乙级

古建修缮专业设计单位:

山西省四原古迹遗址保护有限公司

企业相关资质
文物保护工程勘察设计乙级
资质编号: 1402SJ0019

公司印章:
COMPANY SEAL

注册执业章:
REGISTERED SEAL

设计编号: DESIGN CONTRACT NO.	DZSJ[HB]-2506-17	
建设单位: CLIENT	武家庄镇人民政府	
项目: PROJECT NAME	武家庄镇张家庄村 传统村落修缮项目	
子项目: SUBPROJECT NAME	张家庄二号民居 修缮项目施工图	
图名: DRAWING TITLE	上院正房影壁	
项目总负责人 PROJECT DIRECTOR	钱秀娟	钱秀娟
专业负责人 DISCIPLINE RESPONSIBLE BY	钱秀娟	钱秀娟
审定人 APPROVED BY	田 诚	田 诚
审核人 REVIEW BY	周子怡	周子怡
校对入 CHECKED BY	杨 阳	杨 阳
设计入 DESIGNED BY	段欣欣	段欣欣
专业: STATUS	建筑	设计阶段: DESIGN PHASE
比例: SCALE	1:20	版本号: FILE NAME
日期: DATE	2026.03	图号: DRAWING NO.
		设计-59

建筑设计单位:
ARCHITECTURAL DESIGN UNIT



鼎正建筑设计有限公司
DINGZHENG ARCHITECTURAL DESIGN CO., LTD.
设计证书甲级编号 A121008934
工程勘察乙级编号 B261113252

企业相关资质
建筑行业建筑工程设计甲级
建筑行业人防工程乙级
风景园林工程设计专项乙级
市政行业环境卫生工程乙级
市政行业热力工程乙级
市政行业公共交通工程设计乙级
市政行业给水、排水工程设计乙级
电力行业送电、变电乙级
电力行业新能源发电乙级
农林行业农业综合开发生态工程乙级

古建修缮专业设计单位:

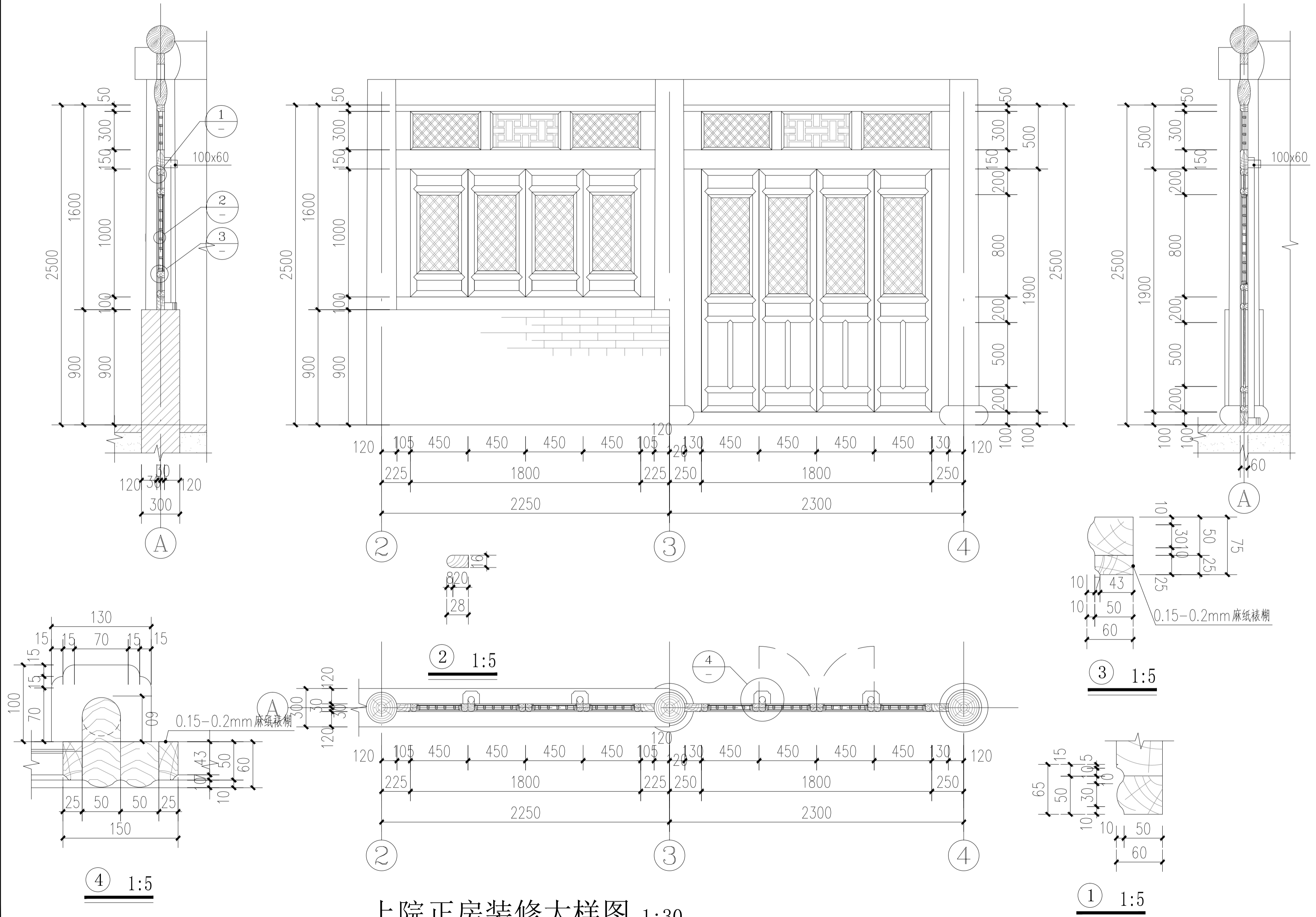
山西省四原古迹遗址保护有限公司

企业相关资质
文物保护工程勘察设计乙级
资质编号: 1402SJ0019

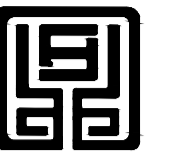
公司图章:
COMPANY SEAL

注册执业章:
REGISTERED SEAL

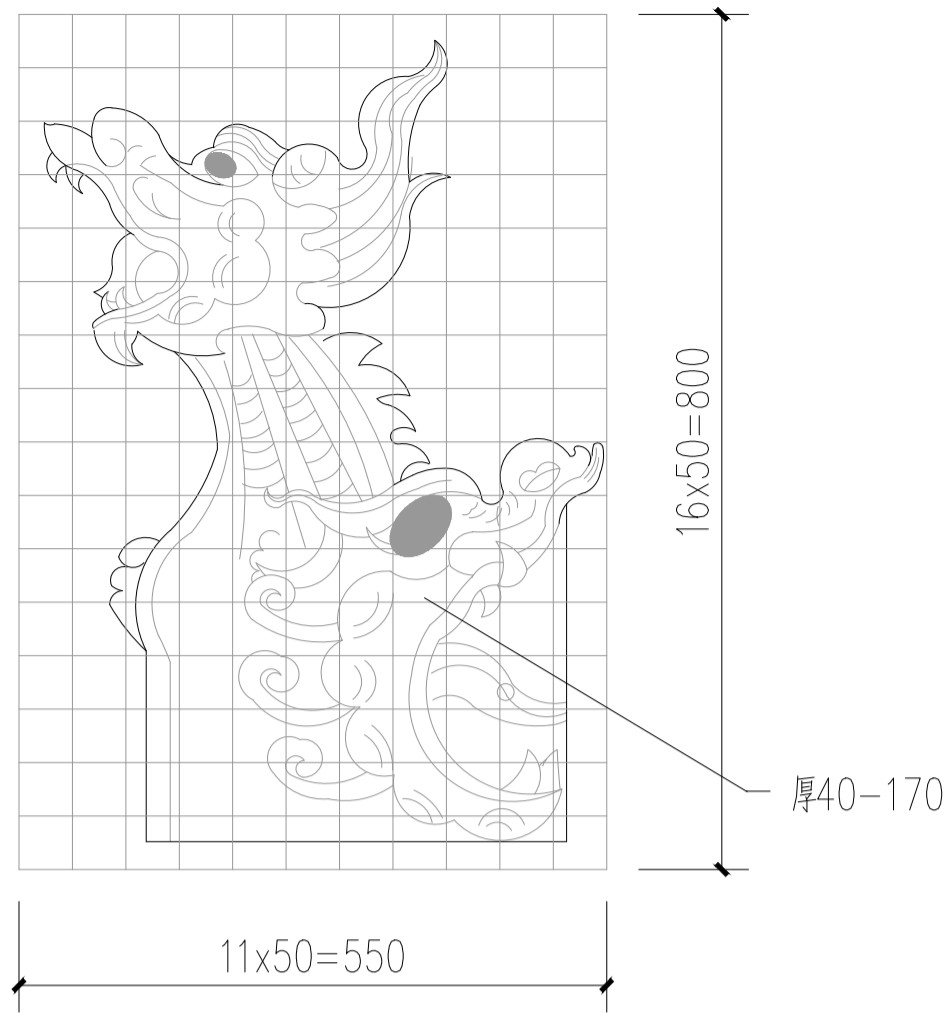
设计编号: DESIGN CONTRACT NO.	DZSJ[HB]-2506-17
建设单位: CLIENT	武家庄镇人民政府
项目: PROJECT NAME	武家庄镇张家庄村传统村落修缮项目
子项目: SUBPROJECT NAME	张家庄二号民居修缮项目施工图
图名: DRAWING TITLE	上院正房装修大样图
项目总负责人 PROJECT DIRECTOR	钱秀娟 钱秀娟
专业负责人 DISCIPLINE RESPONSIBLE BY	钱秀娟 钱秀娟
审定人 APPROVED BY	田诚 田诚
审核人 REVIEW BY	周子怡 周子怡
校对 CHECKED BY	杨阳 杨阳
设计人 DESIGNED BY	段欣欣 段欣欣
专业: STATUS	建筑 设计阶段: DESIGN PHASE 施工图
比例: SCALE	1:30 版本号: FILE NAME 第一版
日期: DATE	2026.03 图号: DRAWING NO. 设计-60



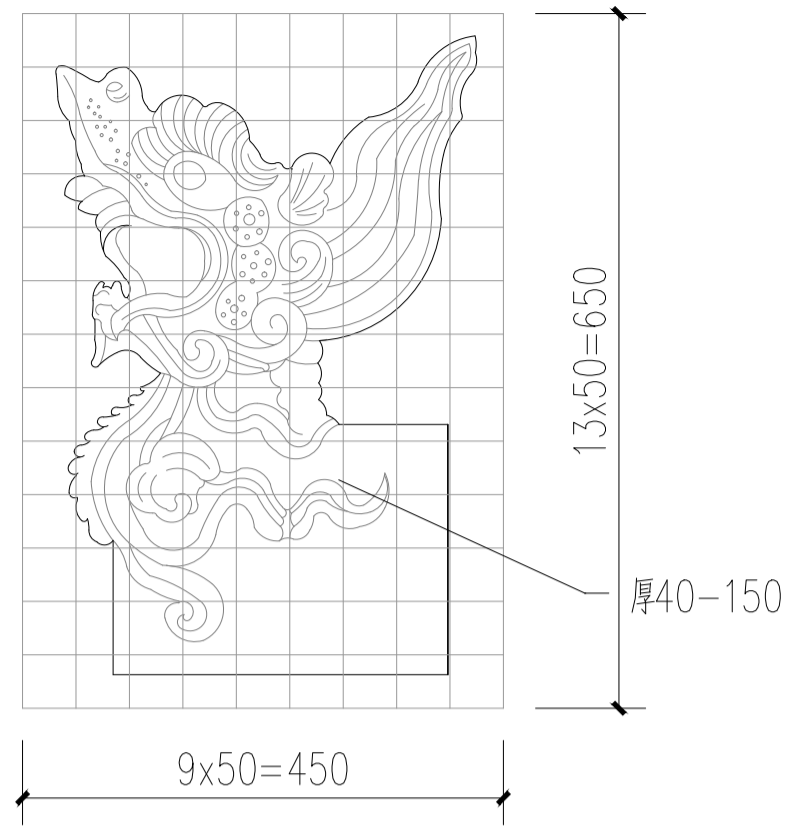
上院正房装修大样图 1:30



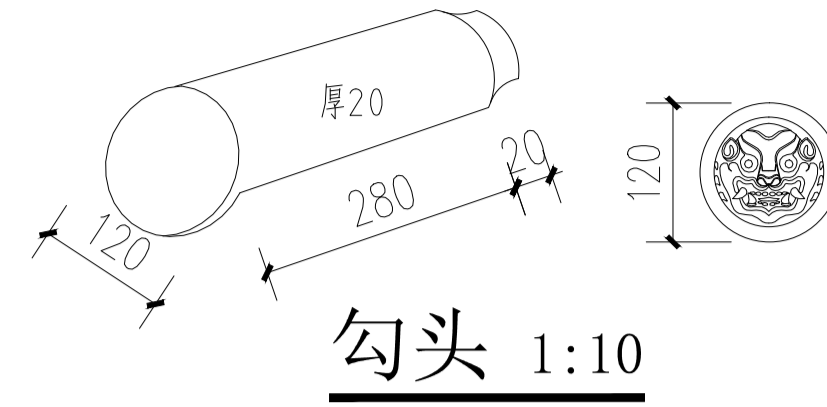
设计编号: DESIGN CONTRACT NO.	DZSJ[HB]-2506-17
建设单位: CLIENT	武家庄镇人民政府
项目: PROJECT NAME	武家庄镇张家庄村 传统村落修缮项目
子项目: SUBPROJECT NAME	张家庄二号民居 修缮项目施工图
图名: DRAWING TITLE	上院正房瓦件大样图
项目总负责人 PROJECT DIRECTOR	钱秀娟 钱秀娟
专业负责人 DISCIPLINE RESPONSIBLE BY	钱秀娟 钱秀娟
审定人 APPROVED BY	田 诚 田 诚
审核人 REVIEW BY	周子怡 周子怡
校对人 CHECKED BY	杨 阳 杨 阳
设计人 DESIGNED BY	段欣欣 段欣欣
专业: STATUS	建筑 设计阶段: DESIGN PHASE 施工图
比例: SCALE	1:25 版本号: FILE NAME 第一版
日期: DATE	2026.03 图号: DRAWING NO. 设计-61



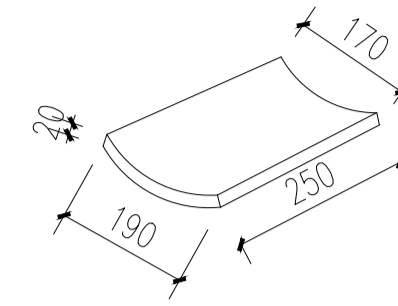
正吻 1:10



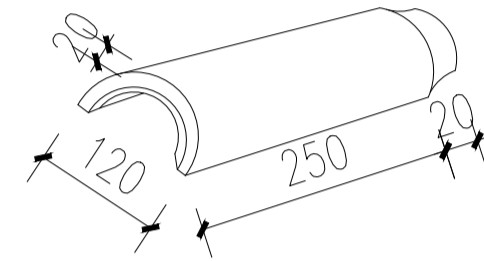
垂兽 1:10



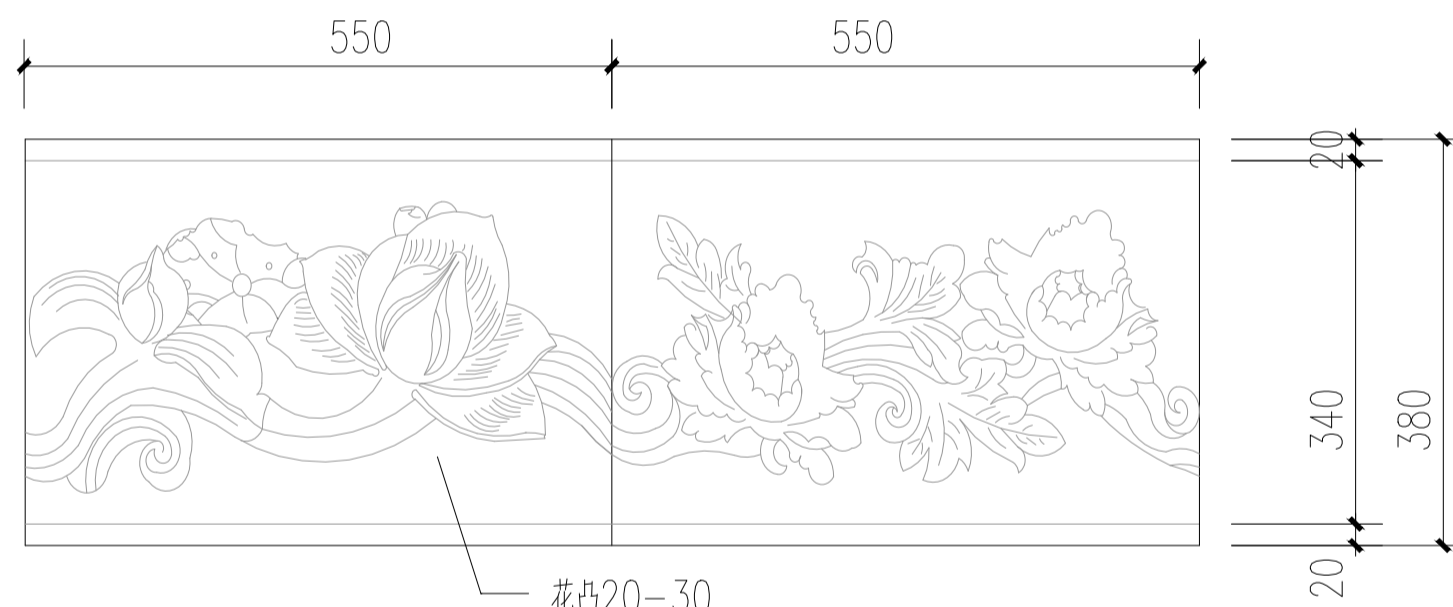
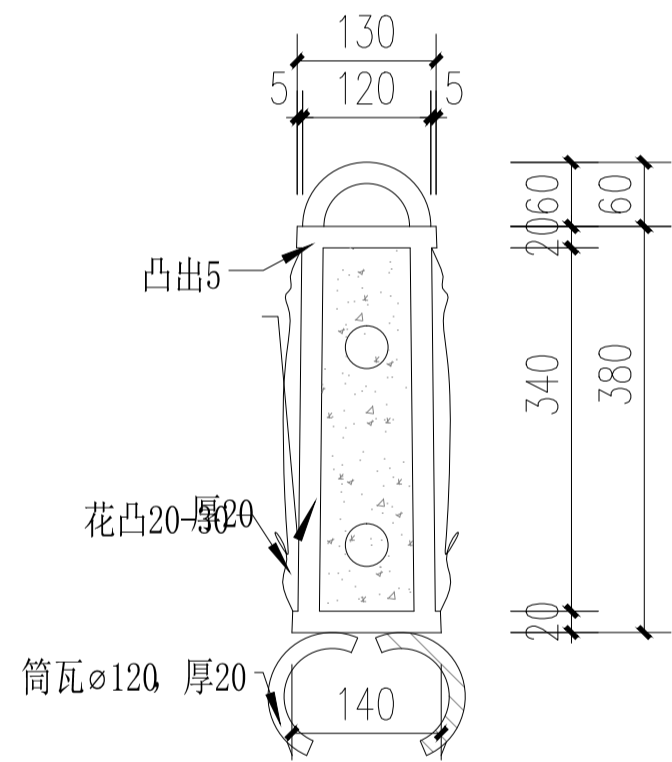
勾头 1:10



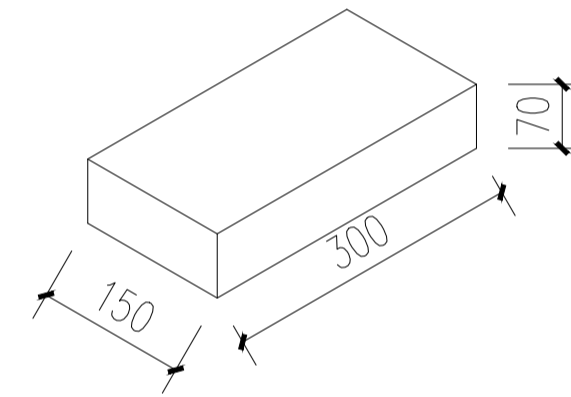
板瓦 1:10



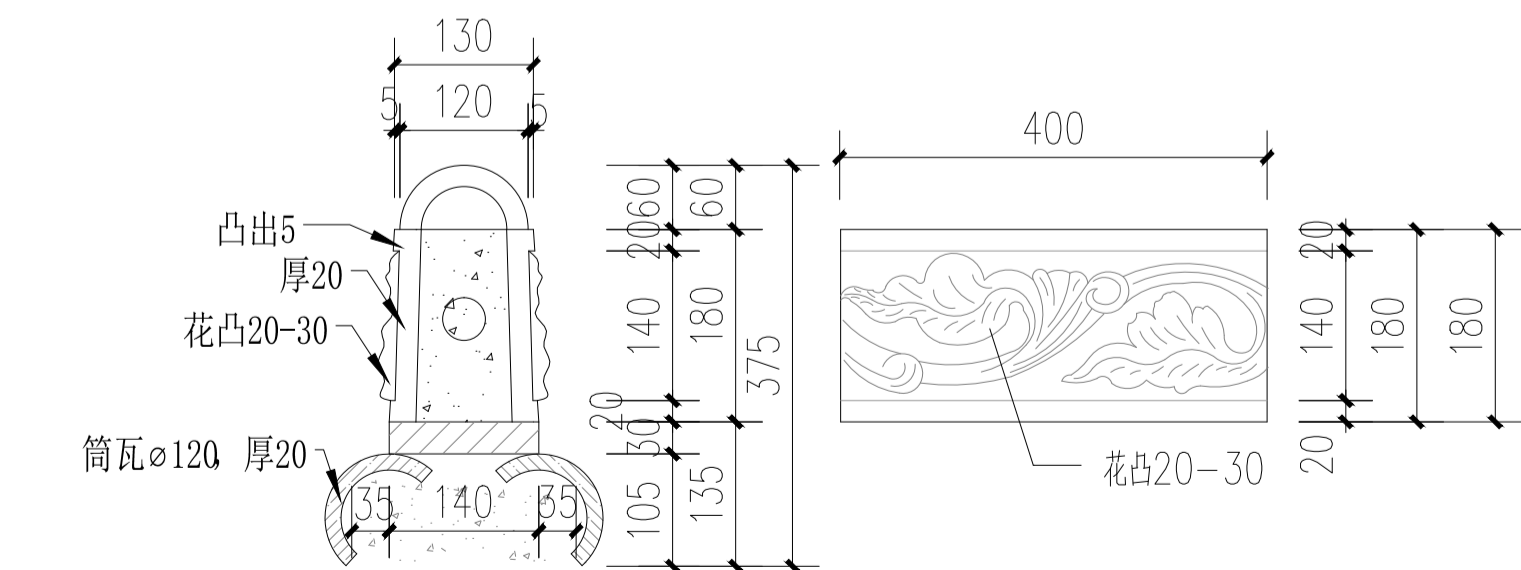
筒瓦 1:10



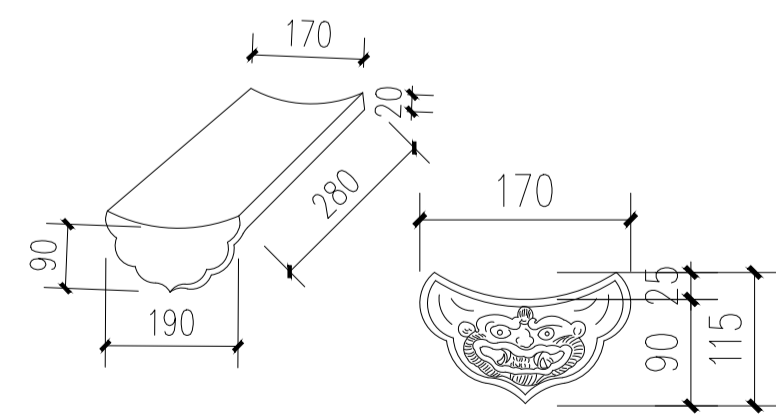
正脊筒 1:10



条砖 1:10



垂脊筒 1:10



滴水 1:10

上院正房瓦件大样图 1:25