

工程编号	AJXDJZ-202601
项目名称	国家环境保护准噶尔荒漠绿洲交错区科学观测研究站围栏建设工程
项目专业	建筑
项目阶段	施工图设计



# 爱建信达工程咨询有限公司

Aijian Xinda Engineering Consulting Co., LTD.

## 设计文件

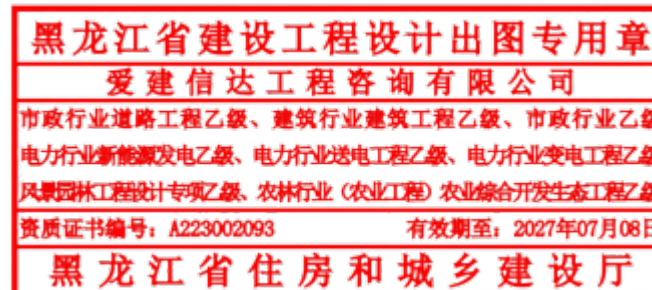
DESIGN DOCUMENT

做标准      做规范      做诚信

证书等级：建筑行业工程乙级      证书编号：A223002093



地址：黑龙江省大庆高新区新风路4-8号服务外包产业园  
B10座411、413、418室  
TEL: 0459-6046306  
FAX: 0459-6046306  
邮箱: HX6046306@163.com



ADD : 黑龙江省大庆高新区新风路4-8号服务外包产业园B10座411、413、418室  
TEL: 0459-6046306      FAX: 0459-6046306  
email: HX6046306@163.com

# 说明

## 一、概述

根据《新疆维吾尔自治区环境保护科学研究院》院下发的设计委托书,我 爱建信达工程咨询有限公司对该项目进行了勘察及施工图设计。本项目为国家环境保护准噶尔荒漠绿洲交错区科学观测研究站围栏建设工程。项目位于 五家渠103团九连国家生态质量综合监测站新疆准噶尔站,新建钢制围栏总长度10.381Km,安装金属大门1处,铁艺临时大门9处,监控设施10处。

### 1、任务依据

- (1) 《新疆维吾尔自治区环境保护科学研究院》下发的设计委托书;
- (2) 《国家环境保护准噶尔荒漠绿洲交错区科学观测研究站围栏建设工程》设计合同;
- (3) 《草原围栏建设技术规程》NY/T 1237-2023
- (4) 《建筑防护栏杆技术标准》JGJ/T 470-2019
- (5) 《生物多样性综合观测站建设标准》HJ 1341--2023
- (6) 国家及部颁技术标准及相关规范。

### 2、设计概况

接到委托后,2026年4月25日,设计单位会同业主现场踏勘,初步确定工程规模。我公司于2026年4月28日开始对该工程进行外业调查工作,对沿线水文、地质、筑路材料、技术标准进行了实地调查。于2026年5月11日完成了外业调查工作,围栏设计段落总长度10.381Km。

### 3、建设单位概述

新疆维吾尔自治区环境保护科学研究院(前身是新疆环境保护科学研究所)成立于1976年,是集环境基础与应用研究、污染治理及清洁生产研发与应用、环境规划与评估为一体的社会公益类科研机构。

秉承“科研立院、创新强院、特色铸院、人才兴院”的发展思路,以干旱区生态环境保护与环境管理需求为导向,提供环境科技支撑;培养骨干人才、引进高端人才、留住关键人才,建设特色科研基础平台,提升创新发展能力;围绕丝绸之路经济带和生态文明建设,拓展面向西部和中亚区域的环境科技服务;逐步建成了区内外具有一定影响力的生态环境保护科研基地和人才培养基地。

### 4、项目背景

观测站位于准噶尔盆地南缘荒漠绿洲交错带上,是典型的荒漠绿洲交错区域,对于研究荒漠化防治、生态环境保护等具有重要意义。

观测站始建于1984年,是生态环境部环保科技创新体系的第一批国家环保科学观测研究站之一,也是西北干旱区唯一以荒漠绿洲交错区为观测研究区域的站点。它不仅是新疆生态环保系统首个生态环境野外观测台站,还是全国中小学生环境教育社会实践基地,以及自治区和全国科普教育基地。这些身份和荣誉充分体现了观测站在国家层面的重要性和影响力。在国家层面,观测站的建设和发展得到了生态环境部等政府部门的高度重视和支持。观测站不仅承担着生态环境观测、生态调查等基础设施和能力建设的任务,还积极开展科研工作,为生态环境管理提供科学支撑。近年来,观测站完成了多项科研项目,编制了多册观测研究区域各类生态环境要素常规观测年度报告,发表了多篇学术论文,编制了动植物图谱,出版了专著,并获得了自治区科技进步三等奖等荣誉。围栏建设工程是观测站基础设施建设的重要组成部分,旨在保护观测站内的生态环境和科研设施,确保科研工作的顺利进行。这一工程的建设不仅有助于提升观测站的科研能力和水平,还能为生态环境保护

和荒漠化防治等领域的研究提供更加全面、准确的数据支持。

综上所述,国家环境保护准噶尔荒漠绿洲交错区科学观测研究站围栏建设工程在国家层面具有深远的背景和意义,它不仅是观测站基础设施建设的重要组成部分,更是国家生态环境保护和科研事业发展的重要支撑。

该观测研究站前身为“新疆荒漠生态定位研究站”,由原国家环保局批准建立,旨在开展荒漠生态定位研究。观测站位于准噶尔盆地南缘荒漠绿洲交错带上,北靠古尔班通古特沙漠,南依乌鲁木齐河、头屯河及三屯河下游绿洲,是典型的荒漠绿洲交错带,具有重要的生态和科研价值。经过多年的基础设施建设和观测研究能力提升,观测站已形成了具有荒漠生态学、绿洲生态学及污染生态学等学科的研究能力,为生态环境管理提供了基础科学支撑。在自治区层面,该观测站得到了自治区生态环境厅等政府部门的高度重视和支持。自治区生态环境厅的副厅长等领导曾多次赴观测站调研指导工作,对观测站的环境观测、生态调查等基础设施和能力建设情况进行了详细了解,并给予充分肯定。同时,自治区环科院也依托观测站开展了大量的科研工作,取得了丰硕的科研成果。

此外,观测站还被认定为全国科普教育基地和自治区科普教育基地,为普及生态环境科学知识、提高公众环保意识发挥了重要作用。这些背景和支持为国家环境保护准噶尔荒漠绿洲交错区科学观测研究站围栏建设工程的实施提供了有力的保障和推动。

### 5、项目建设的必要性

2022年,中国科协公布了2021-2025年全国科普教育基地第一批认定名单,国家环境保护准噶尔荒漠绿洲交错区科学观测研究站被认定为首批全国科普教育基地,是新疆入选的18家科普教育基地之一,也是新疆环保厅系统唯一入选的科普教育基地。

然而,由于准噶尔荒漠绿洲交错区位于准噶尔盆地南缘荒漠绿洲交错带上,长期以来,未采取封育等有效措施,处于开放状态,极易受到人类生产活动的影响。生态脆弱性也日渐突出,主要变现为:群落结构简单,生境破碎化严重,自然植被群落逐渐退化。

近年来,随着观测站周边人为活动的加剧和野生动物的出没,观测仪器设备、样地等受到人为、家畜甚至野生动物的扰动破坏等情况日趋增多,对观测数据的准确性、时效性和连续性产生了严重影响。对观测站用地实施有效管护以避免各类扰动破坏实属必要且迫在眉睫。因此,为了改变现状,必须在准噶尔荒漠绿洲交错区科学观测研究站所处范围修建围栏,以保护准噶尔荒漠绿洲交错区脆弱的生态环境。

## 二、执行标准及规范

### 1、执行规范

- 《中华人民共和国环境保护法》
- 《中华人民共和国环境影响评价法》
- 《中华人民共和国节约能源法》
- 《建筑节能工程施工质量验收规范》
- 《国家环境保护科学观测研究站管理办法(试行)》(环发[2014]114号)
- 《国家环境保护科学观测研究站建设方案》
- 《国家环境保护科学观测研究站建设方案(2019-2025)》
- 《国务院关于全面加强基础科学研究的若干意见》(国发[2018]4号)
- 科技部关于印发《国务野外科学观测研究站管理办法》的通知(国科发基[2018]71号)

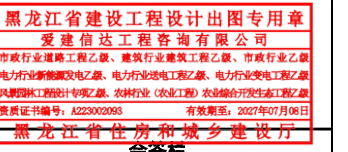


地址:黑龙江省大庆高新区新风路48号服务外包产业园B-10座411、413、418室  
电话:0459-6046306  
传真:0459-6046306  
邮箱:hx6046306@163.com

Aijian Xinda Engineering Consulting Co., Ltd.  
**爱建信达工程咨询有限公司**

工程设计证书编号(乙级)A223002093

注册师印章 资质章



建筑	暖通	给排水	结构	强电	弱电
----	----	-----	----	----	----

建设单位: 新疆维吾尔自治区环境保护科学研究院

工程名称: 国家环境保护准噶尔荒漠绿洲交错区科学观测研究站围栏建设工程

图名: 总说明(一)

审定	赵梅	结构	赵梅
审核	孙景茹	强电	孙景茹
校对	宋昌杰	弱电	宋昌杰
项目负责	徐景富		徐景富
专业负责	李超		李超
方案设计	徐春燕		徐春燕
设计	陈浩		陈浩
制图	崔广		崔广

工号	AJXDJZ-202601
专业	建筑
图号	JZ-01
日期	2026.04
版本	第一版

关于统筹和加强应对气候变化与生态环境保护相关工作的指导意见（环综合[2021]4号）

《新疆维吾尔自治区国民经济和社会发展“十四五”规划纲要》

《生物多样性综合观测站建设标准》HJ 1341--2023

《草原围栏建设技术规程》NY/T 1237-2023

《气象探测环境保护规范 地面气象观测站》GB 31221-2014

《城市生态系统定位观测研究站建设技术规范》（JTG/T D33-2012）

《建筑防护栏杆技术标准》JGJ/T 470-2019

《民用建筑通用规范》GB 55031-2022

以及其他国家相关设计规范、规程。

### 三、沿线自然地理条件

#### 1、地形、地貌

乌鲁木齐市是首府，全区政治、经济、文化、科教、金融和交通中心，是沟通南北和连接内地与中亚及的交通和通信枢纽，第二座亚欧大陆桥中国西部桥头堡和中国向西开放的重要门户，是中国大陆综合实力排名第十六的新兴城市，同时也是中亚第一大城市。

乌鲁木齐地处中心，天山山脉中段北麓，南缘。西部和东部与接壤，南部与相邻，东南部与吐鲁番地区交界。

新疆生产建设兵团第六师103团位于乌鲁木齐市北郊的冲积平原上，地势平缓，总面积28平方公里。该镇地处中区，光热充足，土壤肥沃，适合一般的农作物、蔬菜和果树生长。该镇水资源丰富，既有水质良好的地下水资源，又有纵贯南北的和平渠提供的地表径流，形成井渠双灌的地方特色，为农牧业的丰收奠定了良好的基础。

路线所处自然区划VI2绿洲--荒漠区。最大冻土深度140cm。

#### 2、气象条件

项目所在地深处大陆腹地，属中温带大陆性干旱气候，春秋两季较短，冬夏两季较长，昼夜温差大。年平均降水量为194毫米，最暖的七、八月平均气温为25.7℃，最冷的月平均气温为-15.2℃。极端气温最高47.8℃，最低-41.5℃。

气候特点是：温差大，寒暑变化剧烈；降水少，且随高度垂直递增；冬季寒冷漫长，四季分配不均，冬季有逆温层出现。

项目所在地春季风较多，秋季次之，冬夏较小，春秋多为东南风。南山山区因受地形影响，风力风向与山外平原区常有差异。主导风向为西南风，最大风速30m/s。

#### 3、水文

项目所在地境内天山冰川和永久性积雪面积164平方公里，固定储量73.9亿立方米，有“天然固体水库”之称。发源于天山冰川的(流经等地带)、头屯河两大水系的多条河流，年径流量10.81亿立方米，水能储藏量18.5万千瓦。地下水年补给量2.17亿立方米，本项目路线所处区域无地表水。

#### 4、地震

沿线地震动反应谱峰值加速度 $a=0.2g$ ，地震动反应谱特征周期 $(T)=0.4s$ ，地震基本烈度Ⅷ度，抗震设防烈度为8度。

### 四、工程地质

该场地位于准噶尔凹陷东北部，西准噶尔褶皱带与准噶尔地块的交界部位。准噶尔凹陷位于阿尔泰山与天山褶皱带之间，凹陷本身呈西宽东窄的三角形盆地。准噶尔盆地的基底为受古生代构造改造的早元古代陆块，盆地内最古老的上古生代盖层，形成了一系列大致北西向的大小不等的八个沉积凹陷及

六个构造隆起。

#### 1、场地地形、地貌等建设环境

铁塔场地周围场地整体较为平坦、地形起伏不大，地貌为冲（洪）积倾斜平原，比较适宜进行本次工程的建设。

#### 2、场地地基土构成与特征

根据钻孔揭露，拟建工程场地地层自上而下依次为：①层粉砂现分层描述如下：

①层粉砂(Q4al+pl)：黄褐色，稍湿，稍密-中密，无光泽反应，摇震反应中等，干强度低，韧性低，土质较均匀，表层覆盖约40cm的粉土薄层，最大揭露深度10.0m。在本次勘探深度范围内，各勘探孔均未揭穿至地下水位，场地地下水埋藏深度较大，拟建建筑物基础位于水位以上，故不考虑地下水对拟建工程基础及建筑材料的影响。

#### 3、场地稳定性

根据区域地质构造、活动断裂分布、发育特点、地震活动历史、地形、地貌等综合因素分析结果，场地区域内亦不存在岩溶、滑坡、崩塌、泥石流等影响本工程安全的其它不良地质现象，可确认本场地属于基本稳定区，地基均匀良好，适宜进行本工程的建设。

#### 4、水文地质条件

项目所在区域地下水埋藏深度较大，拟建建筑物基础位于水位以上，故不考虑地下水对拟建工程基础及建筑材料的影响。

### 五、总体设计

随着时间的推移，部分围栏设施出现了老化现象，如围栏网破损、支柱腐朽等，这不仅影响了围栏的防护效果，还可能对生态环境造成一定的破坏，故本次围栏设计原则如下：

#### 1、设计原则：

(1)、方案设计应遵循国家现行有关规范和要求，在满足总体规划的前提下，充分考虑平面布局的灵活性和变通性，最大限度地满足各种使用功能的要求。

(2)、充分利用自然地形、地貌，根据地形及地质条件，因地制宜地有机组织建筑空间布局，使建筑与绿化环境自然地融合在一起，创造人文与自然和谐一体的环境。

(3)、场址内交通组织，应坚持功能适用性原则，满足快速反应需要，重点做好观测站各设备使用方便合理的原则。

(4)、严格执行国家有关防火等设计规范，从设计中消除火灾等安全隐患。

(5)、注重节能设计，充分考虑资源的节约利用。

(6)、结构方案做到经济合理，在材料的选用上，应兼顾美观可靠，又经济节能。

### 六、围栏设计

项目地块总体为北低南高，西高东低，在安装钢制围栏会出现钢制围栏高度不平的情况，故采用阶梯式分布围栏，在较为平整的区域围栏采用平接的方式进行连接，存在高差区域内的围栏采用错位式进行连接，保证围栏可以根据地势高差进行围挡，每片钢制围栏错位高度0.3m，高差通过多片围栏错位安装进行消除，切忌单片围栏设置错位高度过高产生安全隐患且无法起到围挡的作用。

#### 1、施工方案

方钢立柱 $8cm \times 8cm \times 2.5mm$ ，框 $4cm \times 4cm \times 1.2mm$ 方菱形网孔 $6cm \times 6cm$ ，网



Aijian Xinda Engineering Consulting Co., Ltd.  
爱建信达工程咨询有限公司

地址：黑龙江省大庆高新区新风路48号服务外包产业园B-10座411、413、418室  
电话：0459-6046306  
传真：0459-6046306  
邮箱：hx6046306@163.com

工程设计证书编号(乙级)A223002093

注册师印章 资质章

黑龙江省建设工程设计出图专用章  
爱建信达工程咨询有限公司  
市政行业(道路工程)乙级、建筑行业(建筑工程)乙级、市政行业(给水工程)乙级、电力行业(输变电工程)乙级、电力行业(变配电工程)乙级、风景园林工程(专项)乙级、农林行业(农业工程)乙级、农林行业(农业综合开发)乙级  
资质证书编号：A223002093 有效期至：2027年09月08日  
黑龙江省住房和城乡建设厅

建筑	暖通	给排水	结构	强电	弱电	其他
审定	赵梅	孙景茹	孙景茹	宋昌杰	徐景富	李超
审核	孙景茹	宋昌杰	徐景富	李超	徐春燕	陈浩
校对	宋昌杰	徐景富	李超	徐春燕	陈浩	崔广
项目负责人	徐景富	李超	徐春燕	陈浩	崔广	
专业负责人	李超	徐春燕	陈浩	崔广		
方案设计	徐春燕	陈浩	崔广			
设计	陈浩	崔广				
制图	崔广					
工号	AJXDJZ-202601					
专业	建筑					
图号	JZ-01					
日期	2026.04					
版本	第一版					

中华人民共和国一级注册建筑师  
姓名：徐景富  
注册号：2300209-008  
有效期至：2026年06月

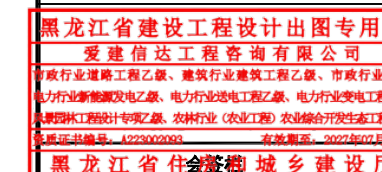


**爱建信达工程咨询有限公司**  
Aijian Xinda Engineering Consulting Co., Ltd.

地址：黑龙江省大庆高新区新风路48号服务外包产业园B-10座411、413、418室  
电话：0459-6046306  
传真：0459-6046306  
邮箱：hx6046306@163.com

工程设计证书编号(乙级) A223002093

注册师印章 资质章



黑龙江省住房和城乡建设厅

建筑	给排水	暖通	结构	强电	弱电	其他
建设 单位	新疆维吾尔自治区环境保护 科学研究院					
工程 名称	国家环境保护准噶尔荒漠绿洲 交错区科学观测研究站围栏建设工程					
图 名	总说明(三)					
审 定	赵海	赵海				
审 核	孙景茹	孙景茹				
校 对	宋昌杰	宋昌杰				
项目 负责	徐景富	徐景富				
专业 负责	李超	李超				
方案 设计	徐春燕	徐春燕				
设 计	陈浩	陈浩				
制 图	崔广	崔广				
工 号	AJXDJZ-202601					
专 业	建筑					
图 号	JZ-01					
日 期	2026.04					
版 本	第一版					



关于统筹和加强应对气候变化与生态环境保护相关工作的指导意见(环综丝4mm。网片钢丝采用Q195低碳钢,网丝直径塑前3mm、塑后4mm,立柱高200cm,高出网片50cm,倾斜角45度,埋深30cm。围栏立柱及网片采用浸塑防腐,厚度不小于1mm,其连接件均采用高强度连接件。

## 2、工艺流程

施工准备(熟悉图纸、踏勘现场)→放样→计算下料单→切割→冲孔→插入成品喷塑钢管→混凝土地基固化→开挖地基→填埋带有钢管的混凝土基础→安装成品喷塑钢制围栏,整个流水作业同步进行。

## 3、主要施工方法

- (1)应先熟悉图纸并踏勘现场。
- (2)根据图纸选用设计要求材质。
- (3)依据设计图纸并进行现场放样,精确复核出各构件的尺寸。
- (4)上述条件具备后,按照各种杆件的长度准确进行下料等流水作业。
- (5)包装标注半成品尺寸及所使用部位,便于安装作业。

## 4、应注意的质量事项

深入了解和熟悉设计图纸;  
材质选用严格按照设计图纸要求;  
精确复核各构件尺寸,加工、运输及安装过程中,应特别注意轻拿轻放,做好对半成品、成品的保护。

## 5、围栏斜撑安装施工

围栏斜撑核心作用是三角形加固,防倾斜、抗风、防沉降,适用于工地围栏。

### (1)、材料

斜撑: 3cm×3cm镀锌方钢/角钢(Q235B)  
连接件: M10-M168.8级高强螺栓、钻尾丝、膨胀螺栓。  
基础: C30混凝土、预埋件。

斜撑每20米1道、转角及端头必设一道

### (2)、安装步骤(标准流程)

立柱安装垂直地面: 4-M16膨胀螺栓固定底座。

基础: 混凝土独立基础(埋深≥300mm)。

斜撑下料与切角按立柱高度与间距算斜长,两端切45°坡口,便于贴合焊接/栓接上端连接(立柱)焊接: 满焊,焊缝长度≥150mm。

螺栓: 2颗以上M12,加垫片防松。

下端固定(基础/地锚): 膨胀螺栓固定斜撑底座确保三角形受力、需调直与紧固,全程用水平尺复核立柱垂直螺栓扭矩45-50N·m焊接后补防腐(镀锌/油漆)。

### (3)、关键质量要点

角度: 45-60°最优,过平/过陡都不稳。  
间距: 20米,转角、端头、变坡处必须加。  
连接: 双螺栓/满焊,严禁单点固定。  
防腐: 热镀锌≥85μm或防锈漆+面漆。  
基础: 松软土必须加深/扩大基础。

## 6、安装施工工艺(大门、监控)

### (1)大门尺寸及材质的确定:

大门的宽度根据现状道路的宽度进行确定,保证车辆的正常通行,设置为5米,大门的高度与围栏的高度一致,日常达到与围栏正常的防护作用,大门的材质选用铁艺为了能满足日常使用需求的同时,也能确保后期便于维修,

且造价适宜。

(2)施工准备: 复核构件尺寸; 复核安装部位栏杆尺寸; 栏杆放样、大门放样,提供栏杆和大门加工尺寸及加工图纸、提供监控设备参数; 组合半成品及成品安装。

### (3)安装作业工艺

半成品保护→施工准备→放线→定位→钻孔→螺丝安装→栏杆安装→安装就位→尺寸复核→调整→紧固→清洁→整体卫生清洁→成品保护。

### (4)主要施工方法:

①依据设计图纸应首先对尺寸进行偏差测量,根据测量结果,确定出栏杆安装的基准面。

②以标准线为基准,并做好标记。

③检查定位无误后,按图纸要求进行钻孔、螺丝安装。

现场就位安装,尺寸复核、调整; 此步骤操作时,应有两人操作,一人扶住围栏,另一人在底下进行尺寸的校对,在确保无误时,方可进行螺丝固定。

### (5)应注意的质量事项:

①禁止使用金属清扫工具,更不得使用沾有沙子、金属屑的工具。

②半成品、成品应按规定堆放,安全可靠,并安排专人保管; 半成品、成品保护。

③加工与安装过程中,应特别注意轻拿轻放,不能碰伤、划伤,加工好的喷塑钢管应用缠膜保护并标注尺寸及使用部位。

④加强半成品、成品保护工作,保持与总承包单位的联系,防止已安装好的栏杆受划伤。

⑤质检员与安全员紧密配合,采取措施做好半成品、成品的保护工作。

## 7、安装监控设施

因考虑太阳能户外监控主要依赖光照,需在无遮挡的条件下运行,如遇雨雪天、阴天、雾霾,画面可能卡顿、关机、夜视失效,或发电量不足,电池容易亏电续航差,电池寿命有限,锂电池一般用2~3年性能明显衰减,低温环境(冬天)掉电更快,后期需要更换较为麻烦,低电量时会自动休眠、降低分辨率、断连,不适合对连续录像。综合以上太阳能板监控设备的缺点,故本次采用有线360°监控设备能更好保证后期的使用,减少后期维护费用。

### 有线监控设备:

(1). 前端摄像设备: 360°全景球机

(2). 传输线材: 超五类/六类网线、水晶头若干。

RVV2×2.5电源线及数据传输线各用φ25mmPVC管做保护,平行埋设,间距≥30cm,下埋深50cm,下埋沟宽度35cm,距离栅栏中心线30cm。

(3). 供电与网络: POE交换机10台(16口,千兆监控交换机、1台8口汇聚交换机)壁装支架、支架底座10套、电源插排若干个。

### (4). 存储设备:

网络硬盘录像机NVR1台

监控专用硬盘4块(16TB)

(5). 安装辅材: 摄像头支架、膨胀螺丝、自攻螺丝。

PVC穿线管+直接+弯头、线卡、扎带、防水胶带、电工胶布、室外防水接线盒若干。

(6). 显示设备: 显示器/监视器、鼠标、HDMI/VGA线。

(7). 摄像头安装于围栏立柱顶端,安装前清理2.5米立柱顶端杂物、除锈,保证焊接面平整牢固焊接悬挑臂加臂装摄像头支架固定、打孔焊接固定板,

的材质选用铁艺为了能满足日常使用需求的同时，也能确保后期便于维修，锁紧壁装摄像头支架底座，调平摆正、调整壁装支架俯仰、水平角度、对准监控区域，锁紧所有固定螺丝、支架采用加厚铝合金户外壁装支架、配件采用不锈钢螺丝，杜绝生锈松动。

### 七、材料要求

1、钢制围栏的制作、安装必须符合国家现行相关标准及相关质量验收规范的要求，并保证通过国家相关部门的检查、验收按照国家相关验收标准进行施工，保证工程质量及安装效果满足甲方及业主要求。

2、水泥混凝土路面材料要求、混合料及级配组成要求：

水泥：应选用强度高、收缩性小、耐磨性强、抗冻性好的水泥。通常采用硅酸盐水泥或普通硅酸盐水泥，强度等级不低于42.5MPa。

集料：包括粗集料和细集料。粗集料应采用质地坚硬、耐久、洁净的碎石或砾石，最大粒径不超过40mm，针片状颗粒含量不超过15%，含泥量不大于1%。细集料应采用质地坚硬、洁净、级配良好的天然砂或机制砂，含泥量不大于3%。

水：应采用清洁、无杂质的饮用水，pH值应在4-9之间。

外加剂：根据施工需要，可适量添加减水剂、引气剂、缓凝剂等外加剂，以改善混凝土的性能。

### 八、环境保护

1、扬尘控制

围挡基础开挖、土方回填时，及时洒水降尘，避免起风扬尘。砂石、水泥等材料集中堆放并覆盖，防止风吹散落，运输车辆出场前冲洗车轮，不带泥上路，切割钢材、管材时尽量湿法作业，减少粉尘。

2、噪声控制

切割、焊接、打桩、钻孔等作业尽量安排在白天施工，避免夜间（22:00-次日6:00）高噪声作业，确需施工需办理许可，机具定期保养，轻拿轻放构件，减少人为敲击噪声。

3、水污染控制

施工废水、养护水集中收集，不直接排入雨水管网、河道、焊接、切割产生的油污、废渣不随意倾倒，混凝土清洗水经沉淀池处理后再排放。

4、固废与垃圾管理

施工产生的钢材边角料、混凝土废渣、包装废料等建筑垃圾，需分类收集处置：可回收的钢材、包装材料等统一回收再利用或交由合规回收单位处置；不可利用的建筑垃圾，需清运至当地指定的建筑垃圾消纳场，严禁在观测站区域内随意倾倒、填埋，运输过程需采取篷布覆盖措施，防止沿途撒漏污染道路及周边环境。

5、焊接与油漆环保

露天焊接设置简易挡风挡光措施，减少弧光扰民，焊接烟尘尽量在上风向作业，必要时佩戴防护。防腐油漆、稀料密封存放，涂刷时避免滴漏污染地面。

6、文明施工与周边环境

围挡外侧保持整洁，不堆放杂物、不占道，施工期间减少对周边行人、车辆、居民的干扰，完工后做到工完场清，恢复道路与场地整洁。

7、生态专项保护

本项目位于生态脆弱的准噶尔荒漠绿洲交错区，针对观测站的原生生态保护，补充以下专项管控要求：

(1) 施工活动范围管控

① 严格划定施工作业边界，仅可在规划的围栏基础施工带、临时材料堆场、既有进站道路范围内开展作业，严禁施工机械、人员超出作业边界，随意碾压、破坏周边原生荒漠植被（荒漠区植被生长周期长，破坏后恢复难度极大）；

② 严禁施工人员、机械擅自进入观测站的科研样地、生态观测核心区域，避免破坏科研监测设施及原生植被，干扰观测站的长期科研监测工作；

③ 材料运输车辆需沿既有道路行驶，严禁随意开辟临时便道，最大限度减少对地表植被的扰动。

(2) 施工后生态恢复

① 工程完工后，对临时占用的施工场地、临时堆场进行彻底清理平整，清除施工遗留的地表压实、扰动痕迹，恢复原有地形地貌，避免引发风蚀起沙；

② 对施工过程中临时破坏的植被区域，需采用当地原生乡土沙生草灌物种进行补播恢复，严禁引入外来物种，避免造成生态入侵，破坏本地脆弱的生态系统；

③ 恢复完成后，对该区域设置临时封禁提示，避免车辆、人员进入扰动，为植被自然恢复预留足够时间，降低工程对观测站生态环境的长期影响。

### 九、施工总体实施防范措施

1、建立职业健康安全管理体系，从组织管理上来解决职业健康安全问题。

2、广泛开展安全生产的宣传教育，使项目管理人员及承建方真正认识到安全生产的重要性和必要性，懂得安全生产和文明施工的科学知识，牢固树立安全第一的思想，自觉地遵守各项安全生产法律法规和规章制度；把安全知识、安全技能、设备性能、操作规程、安全法规等作为安全教育的主要内容；建立经常性的安全教育考核制度，考核成绩要记入员工档案；专业作业人员除一般安全教育外，还要经过专业安全技能培训，经考试合格持证后，方可独立操作。

3、安全检查：进行日常性检查、专业性检查、季节性检查、节假日前后的检查和不定期检查，主要进行思想、管理、隐患、整改和事故处理方面的检查。

4、建立施工安全生产责任制，施工企业的项目经理部各级领导、各个部门、各类人员应承担所规定的在职责范围内的安全生产责任。

5、施工人员进入现场后，进行文明施工和环保知识的宣传、教育，树立良好的文明施工及环保意识。

6、施工要在规定的范围内施工，尽量减少对周围环境的破坏。

7、施工现场内及周边要干净整洁，并采取洒水降尘措施。

8、尽量避免夜间、雨、雾天及大风等不利天气施工。

9、必须提高安全意识、加强安全管理、严格按操作规程安全措施进行施工。

10、定期检查：要定期进行围挡的检查，在发现问题时及时进行维修或更换。

### 十、施工组织计划

1、工程进度计划

本工程计划2026年6月中旬开工，2026年8月底完工。

2、施工注意事项

因项目现场原地面沟壑较多、地形起伏不规则，护栏（围栏）施工时可在设计总体线形、高度、防护标准不变的前提下，结合现场实际地形进行局部



Aijian Xinda Engineering Consulting Co., Ltd.  
爱建信达工程咨询有限公司

地址：黑龙江省大庆高新区新风路48号服务外包产业园B-10座411、413、418室  
电话：0459-6046306  
传真：0459-6046306  
邮箱：hx6046306@163.com

工程设计证书编号(乙级) A223002093

注册师印章 资质章

黑龙江省建设工程设计出图专用章  
爱建信达工程咨询有限公司  
市政行业道路工程乙级、建筑行业建筑工程乙级、市政行业乙级  
电力行业新能源发电工程乙级、电力行业送电工程乙级、电力行业变电工程乙级  
风景园林工程设计专项乙级、农林行业(农业工程)农业综合开发生态工程乙级  
资质证书编号: A223002093 有效期至: 2027年09月08日  
黑龙江省住房和城乡建设厅

建筑	暖通	给排水	结构	强电	弱电	其他
审定	赵梅	孙景茹	孙景茹	宋昌杰	徐景富	李超
审核	孙景茹	宋昌杰	徐景富	李超	徐春燕	陈浩
校对	宋昌杰	徐景富	李超	徐春燕	陈浩	崔广
项目负责人	徐景富	徐景富	李超	徐春燕	陈浩	崔广
专业负责人	李超	李超	徐春燕	陈浩	崔广	
方案设计	徐春燕	陈浩	崔广			
设计	陈浩	崔广				
制图	崔广					
工号	AJXDJZ-202601					
专业	建筑					
图号	JZ-01					
日期	2026.04					
版本	第一版					

中华人民共和国一级注册建筑师  
姓名：徐景富  
注册号：2300209-008  
有效期至：至2027年06月

竖向与平面微调,通过阶梯式安装、错位搭接、分段找平等方式,顺接原有地形、消除沟壑高差影响,确保护栏整体线形顺畅、立面平整、衔接自然,满足安全防护与外观效果要求。调整过程应遵循最小扰动、因地制宜原则,不得随意扩大施工范围、破坏周边原生植被。

在施工过程中,注意各个工序的衔接,在保证施工质量的前提下,抓紧工期,确保按时完工。



Aijian Xinda Engineering Consulting Co., Ltd.  
爱建信达工程咨询有限公司

地址:黑龙江省大庆高新区新风路48号服务外包产业园B-10座411、413、418室  
电话:0459-6046306  
传真:0459-6046306  
邮箱:hk6046306@163.com

工程设计证书编号(乙级)A223002093

注册师印章 资质章

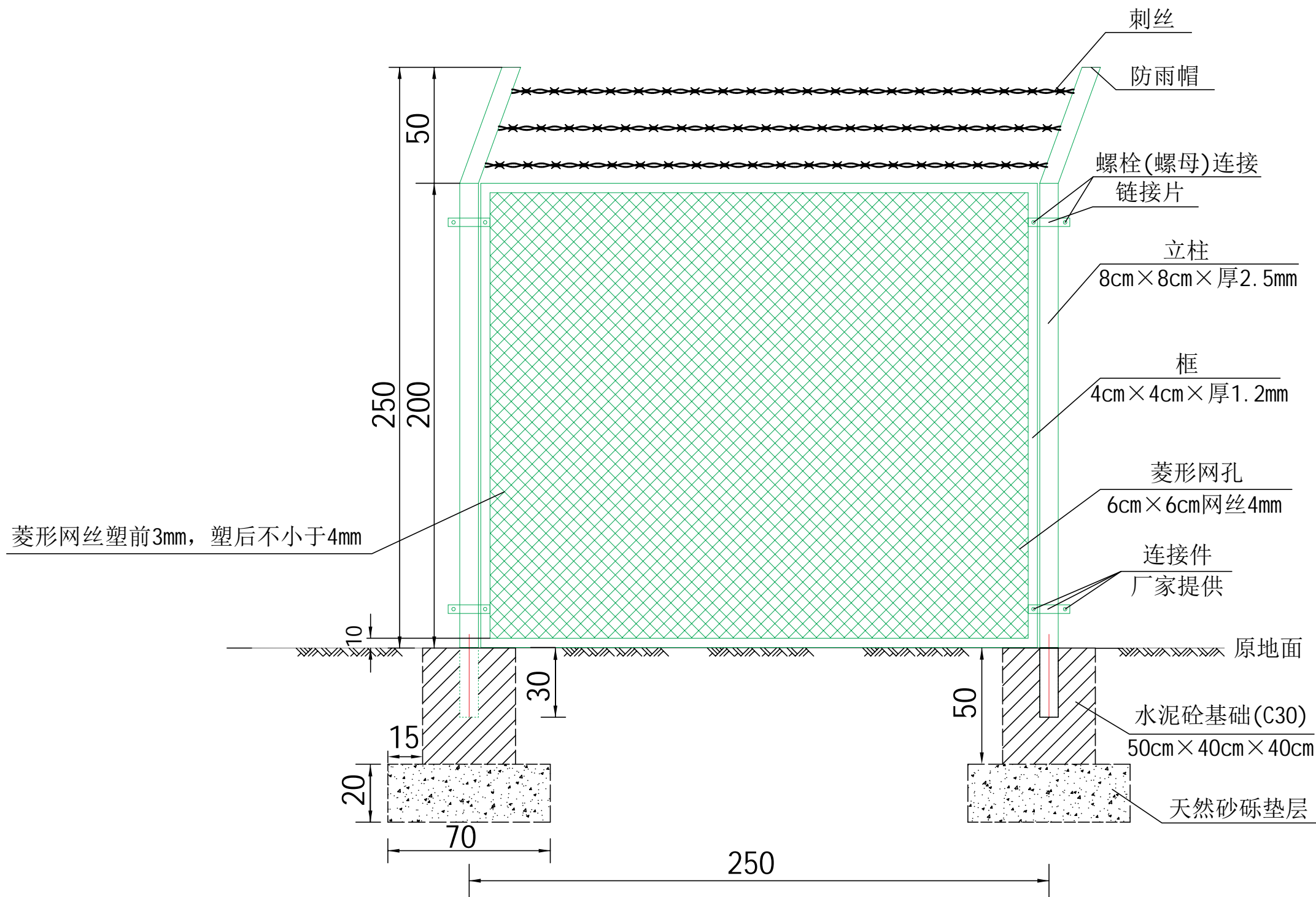
黑龙江省建设工程设计图专用章  
爱建信达工程咨询有限公司  
市政行业道路工程乙级、建筑行业建筑工程乙级、市政行业乙级  
电力行业输变电工程乙级、电力行业送电工程乙级、电力行业变电工程乙级  
风景园林工程设计专项乙级、农林行业(农业工程)农业综合开发性工程乙级  
资质证书编号:A223002093 有效期至:2027年07月09日

黑龙江省住房和城乡建设厅

建筑	徐景富	结构	孙景茹
暖通		强电	
给排水		弱电	李超
建设单位	新疆维吾尔自治区环境保护科学研究院		
工程名称	国家环境保护准噶尔荒漠绿洲交错区科学观测研究站围栏建设工程		
图名	总说明(五)		
审定	赵梅	结构	孙景茹
审核	孙景茹	强电	孙景茹
校对	宋昌杰	弱电	李超
项目负责	徐景富		徐景富
专业负责	李超		李超
方案设计	徐春燕		徐春燕
设计	陈浩		陈浩
制图	崔广		崔广
工号	AJXDJZ-202601		
专业	建筑		
图号	JZ-01		
日期	2026.04		
版本	第一版		

中华人民共和国一级注册建筑师  
姓名: 徐景富  
注册号: 2300209-008  
有效期至: 至2027年06月

围栏立面图



中华人民共和国一级注册建筑师  
姓名：徐景富  
注册号：2300209-008  
有效期至：至2027年06月



地址：黑龙江省大庆高新区新风路48号服务外包产业园B-10座411、413、418室  
电话：0459-6046306  
传真：0459-6046306  
邮箱：hx6046306@163.com

Aijian Xinda Engineering Consulting Co., Ltd.  
爱建信达工程咨询有限公司

工程设计证书编号(乙级)A223002093

注册师印章 资质章

黑龙江省建设工程设计出图专用章  
爱建信达工程咨询有限公司  
市政行业道路工程乙级、建筑行业建筑工程乙级、市政行业乙级  
电力行业新能源发电乙级、电力行业送电工程乙级、电力行业变电工程乙级  
风景园林工程设计专项乙级、农林行业(农业工程)农业综合开发生态工程乙级  
资质证书编号：A223002093 有效期至：2027年07月30日  
黑龙江省住房和城乡建设厅

建筑	暖通	给排水	结构	强电	弱电	赵梅	孙景茹	宋昌杰	徐景富	李超	徐春燕	陈浩	崔广	赵梅	孙景茹	宋昌杰	徐景富	李超	徐春燕	陈浩	崔广
建设 单位	新疆维吾尔自治区环境保护 科学研究院																				
工程 名称	国家环境保护准噶尔荒漠绿洲 交错区科学观测研究站围栏建设工程																				
图 名	围栏立面图																				
工 号	AJXDJZ-202601																				
专 业	建筑																				
图 号	JZ-02																				
日 期	2026.04																				
版 本	第一版																				



Aijian Xinda Engineering Consulting Co., Ltd.  
爱建信达工程咨询有限公司

地址：黑龙江省大庆高新区新风路48号服务外包产业园B-10座411、413、418室  
电话：0459-6046306  
传真：0459-6046306  
邮箱：hx6046306@163.com

工程设计证书编号(乙级)A223002093

注册师印章 资质章

黑龙江省建设工程设计出图专用章  
爱建信达工程咨询有限公司  
市政行业道路工程乙级、建筑行业建筑工程乙级、市政行业乙级  
电力行业输变电工程乙级、电力行业送电工程乙级、电力行业变配电工程乙级  
风景园林工程设计专项乙级、农林行业(农业工程)、农业综合开发生态工程乙级  
资质证书编号：A223002093 有效期至：2027年07月09日

黑龙江省住房和城乡建设厅

建筑	徐景富	结构	孙景茹
暖通		强电	
给排水		弱电	李超

建设单位 新疆维吾尔自治区环境保护  
科学研究院

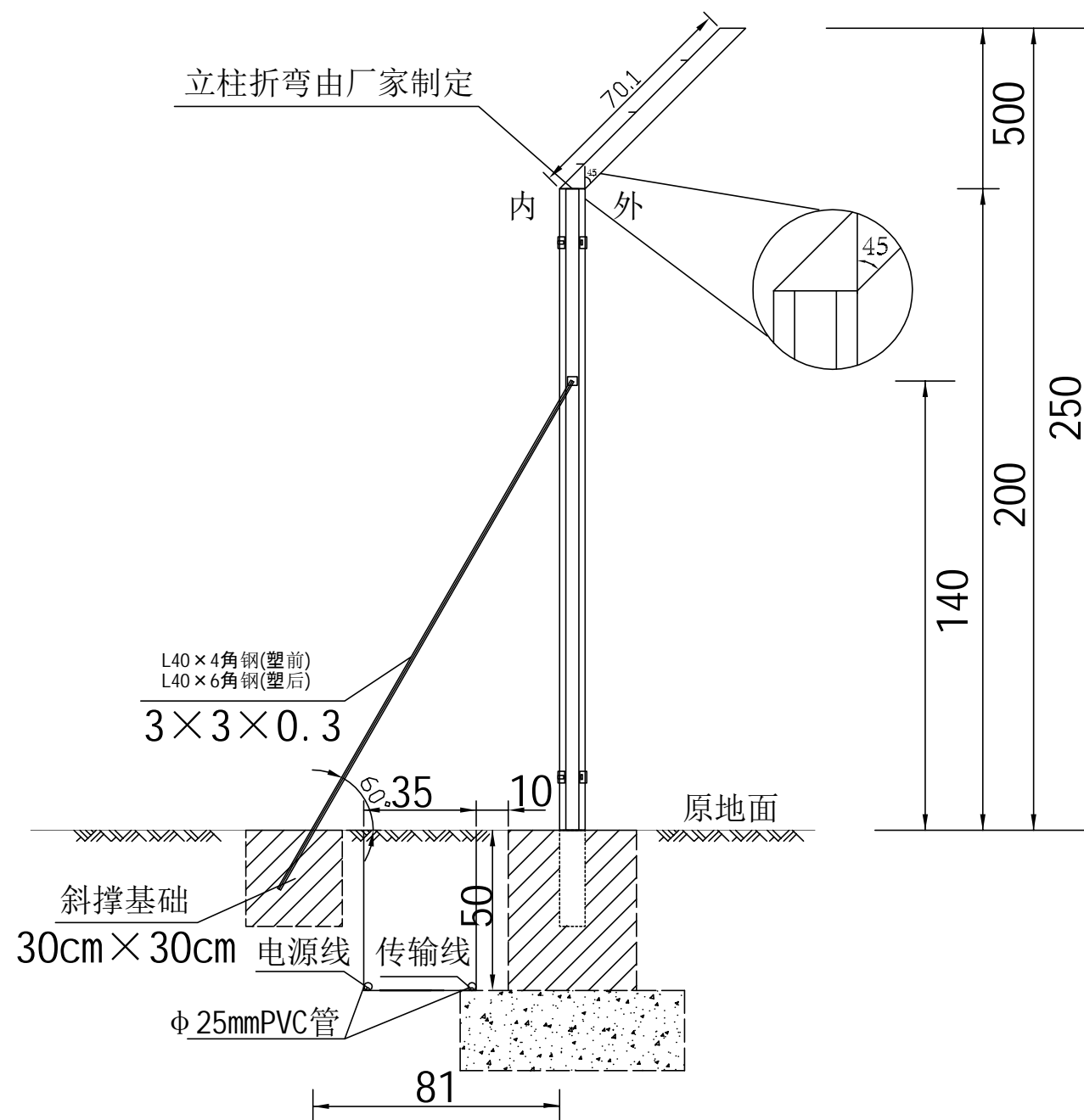
工程名称 国家环境保护准噶尔荒漠绿洲  
交错区科学观测研究站围栏建设工程

图名 围栏剖面图

审定	赵梅	孙景茹
审核	孙景茹	孙景茹
校对	宋昌杰	宋昌杰
项目负责	徐景富	徐景富
专业负责	李超	李超
方案设计	徐春燕	徐春燕
设计	陈浩	陈浩
制图	崔广	崔广

工号	AJXDJZ-202601
专业	建筑
图号	JZ-02
日期	2026.04
版本	第一版

剖面图  
斜撑每20米设置一道



注：

- 1、本图尺寸均以厘米为单位。
- 2、总高度250cm，柱中宽度250cm。
- 3、立柱200cm，挑高50cm，倾斜角45度，埋深30cm。  
围栏立柱及网片采用浸塑防腐，厚度不小于1mm。
- 4、立柱方钢8cm×8cm×2.5mm，框4cm×4cm×1.2mm方菱形网孔6cm×6cm，网4mm。  
网片钢丝采用Q195低碳钢，网丝直径塑前3mm. 塑后4mm。
- 5、刺绳丝径2mm双股，刺丝间距15-20cm。
- 6、颜色为绿色。
- 7、定制配件链接。
- 8、围栏基础顶随坡就势的原则，并保证立柱的直立。
- 9、基础为C30水泥混凝土，混凝土需满足《工业建筑防腐设计标准》。
- 10、围栏菱形网与立柱及连接件应牢靠，本图围栏及大门型式及做法  
仅作参考，具体以施工单位采购的成品型式为准。
- 11、光缆线和数据传输线各用φ25mmPVC管做保护，平行埋设，间距≥30cm，下埋地下50cm，距围栏中心线30cm。

中华人民共和国一级注册建筑师  
姓名：徐景富  
注册号：2300209-008  
有效期至：至2027年06月



Aijian Xinda Engineering Consulting Co., Ltd.  
爱建信达工程咨询有限公司

地址：黑龙江省大庆高新区新风路48号服务外包产业园B-10座411、413、418室  
电话：0459-6046306  
传真：0459-6046306  
邮箱：hx6046306@163.com

工程设计证书编号(乙级)A223002093

注册师印章 资质章

黑龙江省建设工程设计图专用章  
爱建信达工程咨询有限公司  
市政行业道路工程乙级、建筑行业建筑工程乙级、市政行业乙级、  
电力行业输变电工程乙级、电力行业送电工程乙级、电力行业变电工程乙级、  
风景园林工程设计专项乙级、农林行业(农业工程)农业综合开发生态工程乙级  
资质证书编号：A223002093 有效期至：2027年07月06日  
黑龙江省住房和城乡建设厅

建筑	徐景富	结构	孙景茹
暖通		强电	
给排水		弱电	李超

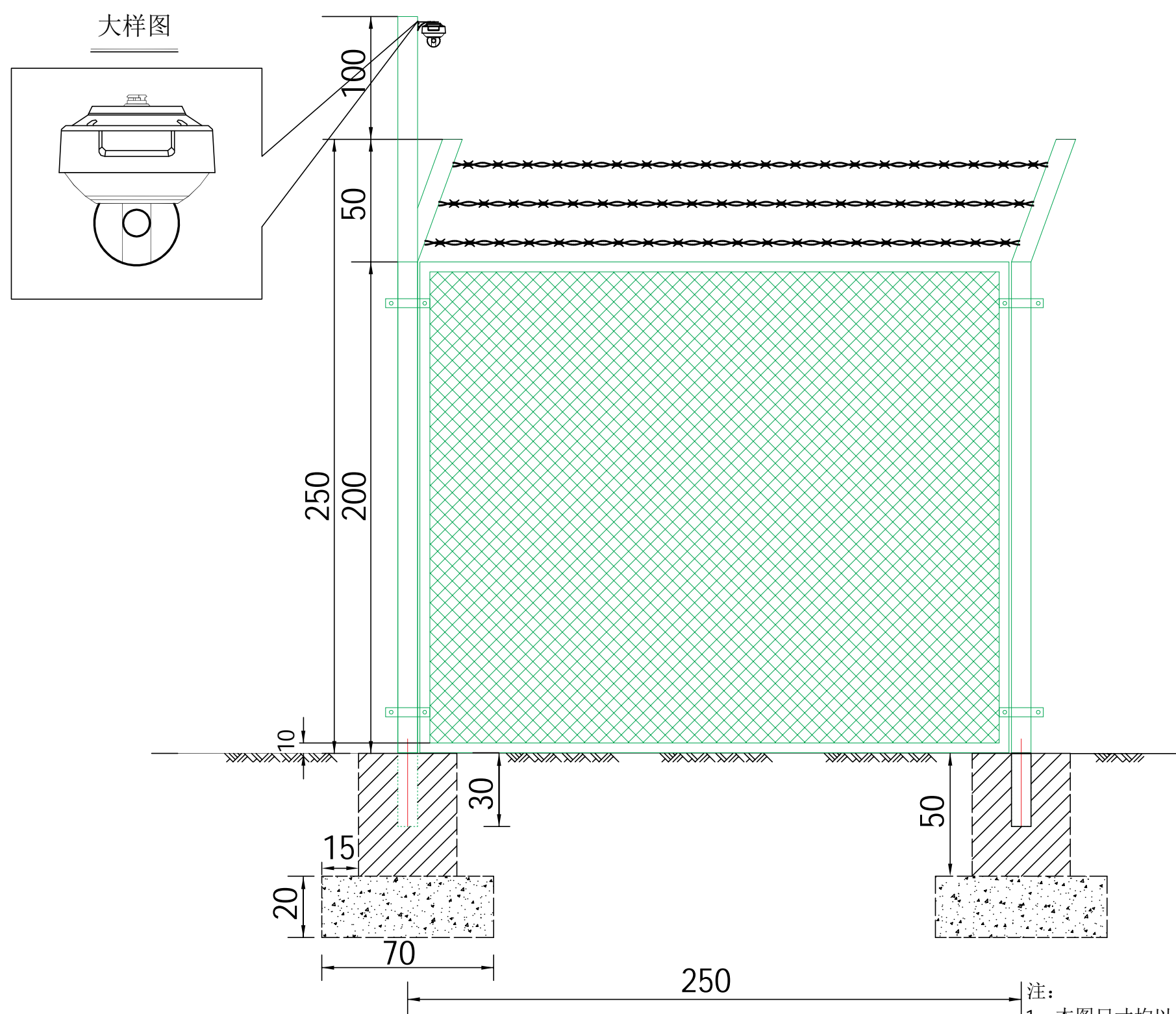
建设单位：新疆维吾尔自治区环境保护科学研究院

工程名称：国家环境保护准噶尔荒漠绿洲交错区科学观测研究站围栏建设工程

图名：围栏立面图

审定	赵梅	孙景茹
审核	孙景茹	孙景茹
校对	宋昌杰	宋昌杰
项目负责	徐景富	徐景富
专业负责	李超	李超
方案设计	徐春燕	徐春燕
设计	陈浩	陈浩
制图	崔广	崔广

工号	AJXDJZ-202601
专业	建筑
图号	JZ-02
日期	2026.04
版本	第一版



中华人民共和国一级注册建筑师  
姓名：徐景富  
注册号：2300209-008  
有效期：至2027年06月

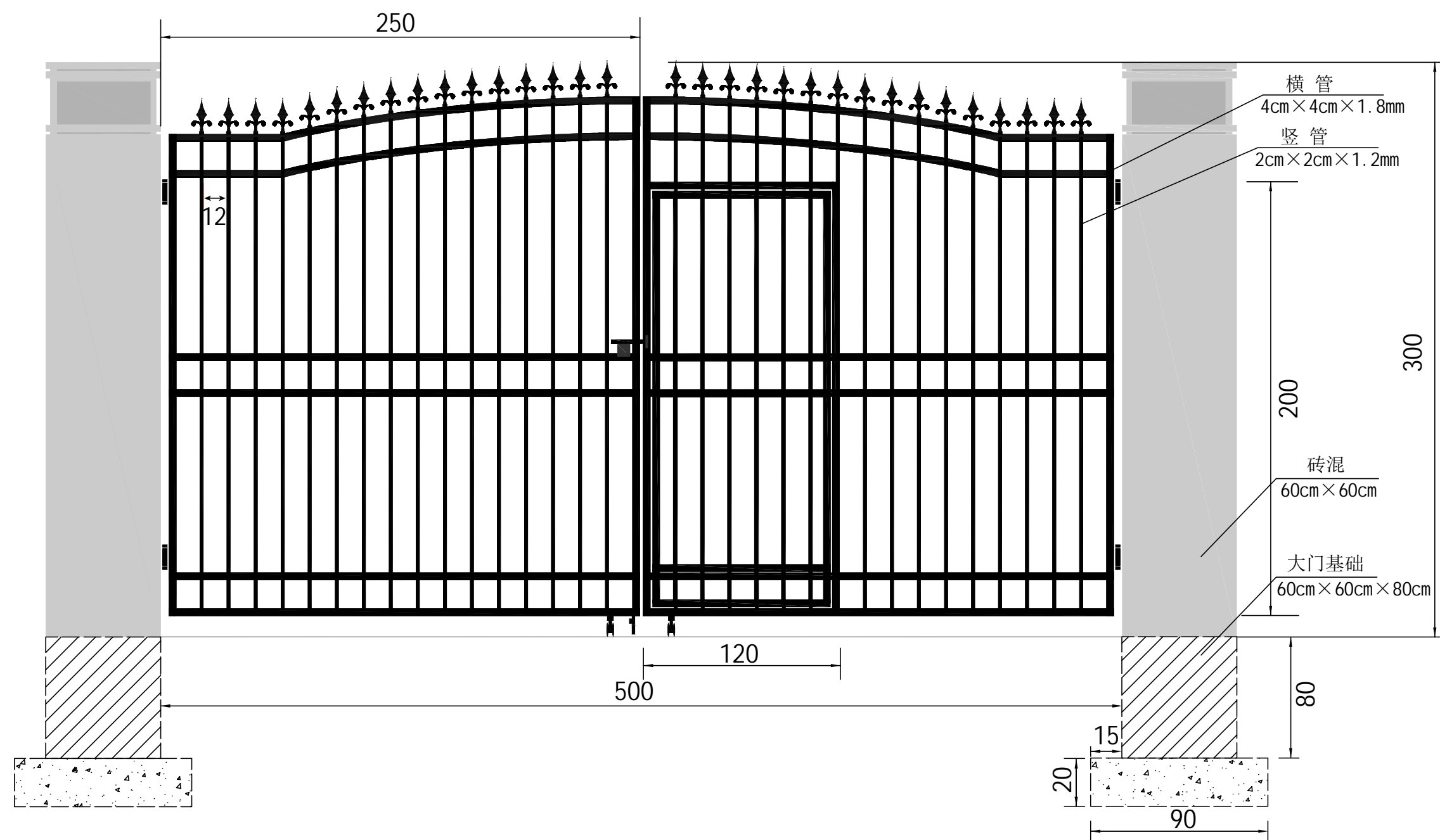
- 注：
- 1、本图尺寸均以厘米为单位。
  - 2、监控设备为360°全景球机。
  - 3、立柱顶端焊接悬挑臂加臂装摄像头支架固定、打孔焊接固定板，锁紧壁装摄像头支架底座，调平摆正、调整壁装支架俯仰、水平角度、对准监控区域，锁紧所有固定螺丝。
  - 4、支架采用加厚铝合金户外壁装支架、配件采用不锈钢螺丝，杜绝生锈松动。



**爱建信达工程咨询有限公司**  
Aijian Xinda Engineering Consulting Co., Ltd.

地址：黑龙江省大庆高新区新风路48号服务外包产业园B-10座411、413、418室  
电话：0459-6046306  
传真：0459-6046306  
邮箱：hx6046306@163.com

大门立面图(I)



大门平面图(II)



工程设计证书编号(乙级)A223002093

注册师印章 资质章

黑龙江省建设工程设计出图专用章  
爱建信达工程咨询有限公司  
市政行业道路工程乙级、建筑行业建筑工程乙级、市政行业乙级  
电力行业输变电工程乙级、电力行业地电工程乙级、电力行业变工程乙级  
风景园林工程设计专项乙级、农林行业(农业工程)农业综合开发生态工程乙级  
资质证书编号：A223002093 有效期至：2027年07月06日  
黑龙江省住房和城乡建设厅

建筑	结构	赵梅	孙景茹
暖通	强电		
给排水	弱电		
建设单位	新疆维吾尔自治区环境保护科学研究院		
工程名称	国家环境保护准噶尔荒漠绿洲交错区科学观测研究站围栏建设工程		
图名	大门立面图(I)		

审定	赵梅	孙景茹
审核	孙景茹	孙景茹
校对	宋昌杰	宋昌杰
项目负责人	徐景富	徐景富
专业负责	李超	李超
方案设计	徐春燕	徐春燕
设计	陈浩	陈浩
制图	崔广	崔广

中华人民共和国一级注册建筑师  
姓名：徐景富  
注册号：2300209-008  
有效期：至2027年06月

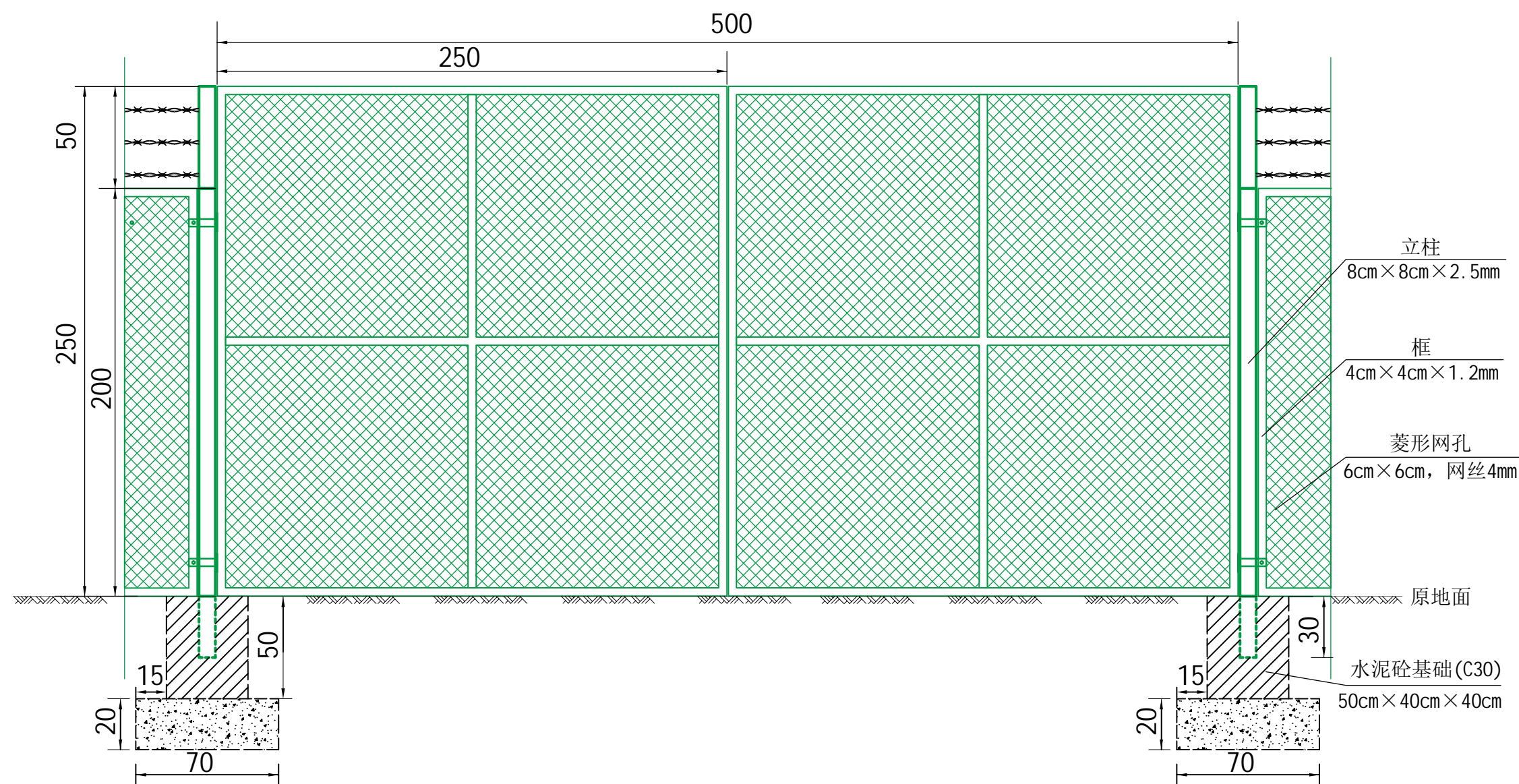
工号	AJXDJZ-202601
专业	建筑
图号	JZ-02
日期	2026.04
版本	第一版



Aijian Xinda Engineering Consulting Co., Ltd.  
爱建信达工程咨询有限公司

地址：黑龙江省大庆高新区新风路8号服务外包产业园B-10座411、413、418室  
电话：0459-6046306  
传真：0459-6046306  
邮箱：hx6046306@163.com

大门立面图(II)



中华人民共和国一级注册建筑师  
姓名：徐景富  
注册号：2300209-008  
有效期：至2027年06月

工程设计证书编号(乙级)A223002093

注册师印章 资质章

黑龙江省建设工程设计出图专用章  
爱建信达工程咨询有限公司  
市政行业道路工程乙级、建筑行业建筑工程乙级、市政行业乙级  
电力行业输变电工程乙级、电力行业送电工程乙级、电力行业变电工程乙级  
风景园林工程设计专项乙级、农林行业(农业工程)农业综合开发生态工程乙级  
资质证书编号：A223002093 有效期至：2027年07月06日  
黑龙江省住房和城乡建设厅

建筑	暖通	结构	给排水
徐梅		赵梅	孙景富
		强电	弱电

建设单位：新疆维吾尔自治区环境保护科学研究院

工程名称：国家环境保护准噶尔荒漠绿洲交错区科学观测研究站围栏建设工程

图名：大门立面图(II)

审定	赵梅	赵梅
审核	孙景富	孙景富
校对	宋昌杰	宋昌杰
项目负责	徐景富	徐景富
专业负责	李超	李超
方案设计	徐春燕	徐春燕
设计	陈浩	陈浩
制图	崔广	崔广

工号	AJXDJZ-202601
专业	建筑
图号	JZ-02
日期	2026.04
版本	第一版



地址:黑龙江省大庆高新区新风路48号服务外包产业园B-10座411、413、418室  
电话:0459-6046306  
传真:0459-6046306  
邮箱:hk6046306@163.com

Aijian Xinda Engineering Consulting Co., Ltd.  
**爱建信达工程咨询有限公司**

## 拐点坐标表

第 1 页 共 4 页

交点号	交点位置	交点间距 (m)	计算方位角 (° ' ")	曲线间直线长 (m)	转角 (° ' ")	曲线要素值(m)					曲线主点位置					备注				
						切线长度	半径	回旋线参数	曲线长度	曲线总长	外距	第一回旋线起点	第一回旋线终点 或 圆曲线起点	圆曲线中点	圆曲线终点 或 第二回旋线起点		第二回旋线终点			
						T1	R1 Ry	A1 A2	Ls1 Ly Ls2									T2		
QD	桩 K0+000.00	163.58	28° 14' 12"	163.58								桩	桩	桩	桩	桩				
	N 4928617.51																			
	E 540910.05																			
JD1	桩 K0+163.58	375.22	8° 51' 57"	375.22	左19° 22' 15"	0.00	0.00		0.00	0.00	0.00	桩	桩 K0+163.58	桩	桩 K0+163.58	桩				
	N 4928761.62										N	N 4928761.62	N	N 4928761.62	N					
	E 540987.44										E	E 540987.44	E	E 540987.44	E					
JD2	桩 K0+538.80	279.83	15° 12' 8"	279.83	右6° 20' 11"	0.00	0.00		0.00	0.00	0.00	桩	桩 K0+538.80	桩	桩 K0+538.80	桩				
	N 4929132.36										N	N 4929132.36	N	N 4929132.36	N					
	E 541045.27										E	E 541045.27	E	E 541045.27	E					
JD3	桩 K0+818.63	381.44	105° 1' 10"	381.44	右89° 49' 2"	0.00	0.00		0.00	0.00	0.00	桩	桩 K0+818.63	桩	桩 K0+818.63	桩				
	N 4929402.40										N	N 4929402.40	N	N 4929402.40	N					
	E 541118.65										E	E 541118.65	E	E 541118.65	E					
JD4	桩 K1+200.07	43.40	54° 19' 16"	43.40	左50° 41' 54"	0.00	0.00		0.00	0.00	0.00	桩	桩 K1+200.07	桩	桩 K1+200.07	桩				
	N 4929303.55										N	N 4929303.55	N	N 4929303.55	N					
	E 541487.06										E	E 541487.06	E	E 541487.06	E					
JD5	桩 K1+243.47	187.91	347° 26' 40"	187.91	左66° 52' 36"	0.00	0.00		0.00	0.00	0.00	桩	桩 K1+243.47	桩	桩 K1+243.47	桩				
	N 4929328.86										N	N 4929328.86	N	N 4929328.86	N					
	E 541522.31										E	E 541522.31	E	E 541522.31	E					
JD6	桩 K1+431.38	87.98	54° 11' 21"	87.98	右66° 44' 41"	0.00	0.00		0.00	0.00	0.00	桩	桩 K1+431.38	桩	桩 K1+431.38	桩				
	N 4929512.28										N	N 4929512.28	N	N 4929512.28	N					
	E 541481.46										E	E 541481.46	E	E 541481.46	E					
JD7	桩 K1+519.36	150.08	100° 54' 15"	150.08	右46° 42' 54"	0.00	0.00		0.00	0.00	0.00	桩	桩 K1+519.36	桩	桩 K1+519.36	桩				
	N 4929563.76										N	N 4929563.76	N	N 4929563.76	N					
	E 541552.81										E	E 541552.81	E	E 541552.81	E					
JD8	桩 K1+669.44	96.48	19° 48' 42"	96.48	左81° 5' 33"	0.00	0.00		0.00	0.00	0.00	桩	桩 K1+669.44	桩	桩 K1+669.44	桩				
	N 4929535.37										N	N 4929535.37	N	N 4929535.37	N					
	E 541700.18										E	E 541700.18	E	E 541700.18	E					
JD9	桩 K1+765.92				左0° 45' 57"	0.00	0.00		0.00	0.00	0.00	桩	桩 K1+765.92	桩	桩 K1+765.92	桩				
	N 4929626.14										N	N 4929626.14	N	N 4929626.14	N					
	E 541732.88										E	E 541732.88	E	E 541732.88	E					

工程设计证书编号(乙级)A223002093  
注册师印章 资质章  
黑龙江省建设工程设计图专用章  
爱建信达工程咨询有限公司  
市政行业道路工程乙级、建筑行业建筑工程乙级、市政行业乙级  
电力行业输变电工程乙级、电力行业送电工程乙级、电力行业变配电工程乙级  
农林行业(农业工程)农林行业(农业工程)农林行业(农业工程)农林行业(农业工程)  
资质证书编号: A223002093 有效期至: 2027年07月08日  
黑龙江省住房和城乡建设厅

建筑	给排水	暖通	结构	强电	弱电
建设单位	新疆维吾尔自治区环境保护科学研究院				
工程名称	国家环境保护准噶尔荒漠绿洲交错区科学观测研究站围栏建设工程				
图名	拐点坐标表				
审定	赵梅	结构 赵梅			
审核	孙景茹	孙景茹			
校对	宋昌杰	宋昌杰			
项目负责人	徐景富	徐景富			
专业负责	李超	李超			
方案设计	徐春燕	徐春燕			
设计	陈浩	陈浩			
制图	崔广	崔广			
工号	AJXDJZ-202601				
专业	建筑				
图号	JZ-03				
日期	2026.04				
版本	第一版				

中华人民共和国一级注册建筑师  
姓名: 徐景富  
注册号: 2300209-008  
有效期至: 至2027年06月



## 拐点坐标表

交点号	交点位置	交点间距 (m)	计算方位角 (° ' ")	曲线间直线长 (m)	转角 (° ' ")	曲线要素值(m)						曲线主点位置						备注			
						切线长度		半径	回旋线参数		曲线长度		曲线总长	外距	第一回旋线起点	第一回旋线终点 或 圆曲线起点			圆曲线中点 或 第二回旋线起点		第二回旋线终点
						T1	T2	R1 R2	A1 A2	Ls1 Ls2	桩	桩				桩	桩		桩	桩	
JD9	桩 K1+765.92	62.88	19° 2' 45"	62.88	左0° 45' 57"	0.00				0.00	0.00	桩 K1+765.92	桩	桩 K1+765.92	桩	桩 K1+765.92	桩				
	N 4929626.14					0.00	0.00	0.00	0.00	N 4929626.14	N	N 4929626.14	N	N 4929626.14	N						
	E 541732.88					0.00	0.00	0.00	0.00	E 541732.88	E	E 541732.88	E	E 541732.88	E						
JD10	桩 K1+828.81	61.22	36° 57' 35"	61.22	右17° 54' 50"	0.00				0.00	0.00	桩 K1+828.81	桩	桩 K1+828.81	桩	桩 K1+828.81	桩				
	N 4929685.58					0.00	0.00	0.00	0.00	N 4929685.58	N	N 4929685.58	N	N 4929685.58	N						
	E 541753.40					0.00	0.00	0.00	0.00	E 541753.40	E	E 541753.40	E	E 541753.40	E						
JD11	桩 K1+890.03	161.95	310° 51' 22"	161.95	左86° 6' 13"	0.00				0.00	0.00	桩 K1+890.03	桩	桩 K1+890.03	桩	桩 K1+890.03	桩				
	N 4929734.50					0.00	0.00	0.00	0.00	N 4929734.50	N	N 4929734.50	N	N 4929734.50	N						
	E 541790.21					0.00	0.00	0.00	0.00	E 541790.21	E	E 541790.21	E	E 541790.21	E						
JD12	桩 K2+051.98	258.75	318° 22' 23"	258.75	右7° 31' 1"	0.00				0.00	0.00	桩 K2+051.98	桩	桩 K2+051.98	桩	桩 K2+051.98	桩				
	N 4929840.44					0.00	0.00	0.00	0.00	N 4929840.44	N	N 4929840.44	N	N 4929840.44	N						
	E 541667.72					0.00	0.00	0.00	0.00	E 541667.72	E	E 541667.72	E	E 541667.72	E						
JD13	桩 K2+310.72	416.39	6° 27' 32"	416.39	右48° 5' 9"	0.00				0.00	0.00	桩 K2+310.72	桩	桩 K2+310.72	桩	桩 K2+310.72	桩				
	N 4930033.85					0.00	0.00	0.00	0.00	N 4930033.85	N	N 4930033.85	N	N 4930033.85	N						
	E 541495.84					0.00	0.00	0.00	0.00	E 541495.84	E	E 541495.84	E	E 541495.84	E						
JD14	桩 K2+727.12	289.16	119° 2' 36"	289.16	右112° 35' 4"	0.00				0.00	0.00	桩 K2+727.12	桩	桩 K2+727.12	桩	桩 K2+727.12	桩				
	N 4930447.60					0.00	0.00	0.00	0.00	N 4930447.60	N	N 4930447.60	N	N 4930447.60	N						
	E 541542.68					0.00	0.00	0.00	0.00	E 541542.68	E	E 541542.68	E	E 541542.68	E						
JD15	桩 K3+016.28	87.58	111° 52' 32"	87.58	左7° 10' 5"	0.00				0.00	0.00	桩 K3+016.28	桩	桩 K3+016.28	桩	桩 K3+016.28	桩				
	N 4930307.22					0.00	0.00	0.00	0.00	N 4930307.22	N	N 4930307.22	N	N 4930307.22	N						
	E 541795.48					0.00	0.00	0.00	0.00	E 541795.48	E	E 541795.48	E	E 541795.48	E						
JD16	桩 K3+103.85	560.87	104° 27' 5"	560.87	左7° 25' 26"	0.00				0.00	0.00	桩 K3+103.85	桩	桩 K3+103.85	桩	桩 K3+103.85	桩				
	N 4930274.59					0.00	0.00	0.00	0.00	N 4930274.59	N	N 4930274.59	N	N 4930274.59	N						
	E 541876.75					0.00	0.00	0.00	0.00	E 541876.75	E	E 541876.75	E	E 541876.75	E						
JD17	桩 K3+664.72	1130.30	170° 3' 56"	1130.30	右65° 36' 51"	0.00				0.00	0.00	桩 K3+664.72	桩	桩 K3+664.72	桩	桩 K3+664.72	桩				
	N 4930134.62					0.00	0.00	0.00	0.00	N 4930134.62	N	N 4930134.62	N	N 4930134.62	N						
	E 542419.87					0.00	0.00	0.00	0.00	E 542419.87	E	E 542419.87	E	E 542419.87	E						
JD18	桩 K4+795.02				左25° 49' 27"	0.00				0.00	0.00	桩 K4+795.02	桩	桩 K4+795.02	桩	桩 K4+795.02	桩				
	N 4929021.27					0.00	0.00	0.00	0.00	N 4929021.27	N	N 4929021.27	N	N 4929021.27	N						
	E 542614.87					0.00	0.00	0.00	0.00	E 542614.87	E	E 542614.87	E	E 542614.87	E						

工程设计证书编号(乙级)A223002093  
注册师印章 资质章  
黑龙江省建设工程设计出图专用章  
爱建信达工程咨询有限公司  
市政行业道路工程乙级、建筑行业建筑工程乙级、市政行业乙级  
电力行业输变电工程乙级、电力行业送电工程乙级、电力行业变配电工程乙级  
水利行业水利水电工程乙级、农林行业(农业工程)农业综合开发生态工程乙级  
证书编号: A223002093 有效期至: 2027年07月08日  
黑龙江省住房和城乡建设厅

建筑	给排水	暖通	结构	强电	弱电
建设 单位	新疆维吾尔自治区环境保护 科学研究院				
工程 名称	国家环境保护准噶尔荒漠绿洲 交错区科学观测研究站围栏建设工程				
图 名	拐点坐标表				
审 定	赵梅	结构			
审 核	孙景茹	孙景茹			
校 对	宋昌杰	宋昌杰			
项目 负责	徐景富	徐景富			
专业 负责	李超	李超			
方案 设计	徐春燕	徐春燕			
设 计	陈浩	陈浩			
制 图	崔广	崔广			
工 号	AJXDJZ-202601				
专 业	建筑				
图 号	JZ-03				
日 期	2026.04				
版 本	第一版				

中华人民共和国一级注册建筑师  
姓名: 徐景富  
注册号: 2300209-008  
有效期至: 2027年06月





### 拐点坐标表

交点号	交点位置	交点间距 (m)	计算方位角 (° ' ")	曲线间直线长 (m)	转角 (° ' ")	曲线要素值(m)					曲线主点位置					备注		
						切线长度		半径	回旋线参数	曲线长度	曲线总长	外距	第一回旋线起点	第一回旋线终点 或 圆曲线起点	圆曲线中点		圆曲线终点 或 第二回旋线起点	第二回旋线终点
						T1	T2	R1 R2	A1 A2	Ls1 Ls2								
JD27	桩 K7+250.58	45.02	203° 14' 1"	45.02	右28° 28' 11"	0.00				0.00	0.00		桩 K7+250.58	桩	桩 K7+250.58	桩		
	N 4926849.39										N 4926849.39	N	N 4926849.39	N				
	E 543178.21									E 543178.21	E	E 543178.21	E					
JD28	桩 K7+295.60	118.94	185° 44' 49"	118.94	左17° 29' 12"	0.00				0.00	0.00		桩 K7+295.60	桩	桩 K7+295.60	桩		
	N 4926808.02										N 4926808.02	N	N 4926808.02	N				
	E 543160.45									E 543160.45	E	E 543160.45	E					
JD29	桩 K7+414.54	50.35	333° 11' 26"	50.35	右147° 26' 37"	0.00				0.00	0.00		桩 K7+414.54	桩	桩 K7+414.54	桩		
	N 4926689.68										N 4926689.68	N	N 4926689.68	N				
	E 543148.54									E 543148.54	E	E 543148.54	E					
JD30	桩 K7+464.89	42.48	315° 20' 36"	42.48	左17° 50' 51"	0.00				0.00	0.00		桩 K7+464.89	桩	桩 K7+464.89	桩		
	N 4926734.62										N 4926734.62	N	N 4926734.62	N				
	E 543125.83									E 543125.83	E	E 543125.83	E					
JD31	桩 K7+507.37	2729.48	311° 14' 11"	2729.48	左4° 6' 25"	0.00				0.00	0.00		桩 K7+507.37	桩	桩 K7+507.37	桩		
	N 4926764.84										N 4926764.84	N	N 4926764.84	N				
	E 543095.97									E 543095.97	E	E 543095.97	E					
JD32	桩 K10+236.85	143.69	291° 51' 20"	143.69	左19° 22' 51"	0.00				0.00	0.00		桩 K10+236.85	桩	桩 K10+236.85	桩		
	N 4928564.02										N 4928564.02	N	N 4928564.02	N				
	E 541043.41									E 541043.41	E	E 541043.41	E					
ZD	桩 K10+380.54												桩		桩			
	N 4928617.51																	
	E 540910.05																	
	桩												桩		桩			
	桩												桩		桩			
	桩												桩		桩			

工程设计证书编号(乙级)A223002093  
注册师印章 资质章  
黑龙江省建设工程设计出图专用章  
爱建信达工程咨询有限公司  
市政行业道路工程乙级、建筑行业建筑工程乙级、市政行业乙级  
电力行业输变电工程乙级、电力行业送电工程乙级、电力行业变电工程乙级  
风景园林工程设计专项乙级、农林行业(农业工程) 农业综合开发生态工程乙级  
资质证书编号: A223002093 有效期至: 2027年07月06日  
黑龙江省住房和城乡建设厅  
会登仁

建筑	给排水	暖通	结构	强电	弱电
建设	单位	新疆维吾尔自治区环境保护 科学研究院			
工程	名称	国家环境保护准噶尔荒漠绿洲 交错区科学观测研究站围栏建设工程			
图名	拐点坐标表				

中华人民共和国一级注册建筑师  
姓名: 徐景富  
注册号: 2300209-008  
有效期至: 至2027年06月

审 定	赵梅	结构	赵梅
审 核	孙景茹	给排水	孙景茹
校 对	宋昌杰	暖通	宋昌杰
项目负责	徐景富	强电	徐景富
专业负责	李超	弱电	李超
方案设计	徐春燕		徐春燕
设 计	陈浩		陈浩
制 图	崔广		崔广

工 号	AJXDJZ-202601
专 业	建筑
图 号	JZ-03
日 期	2026.04
版 本	第一版





Aijian Xinda Engineering Consulting Co., Ltd.  
爱建信达工程咨询有限公司

地址: 黑龙江省大庆高新区新风路48号服务外包产业园B-10座411、413、418室  
电话: 0459-6046306  
传真: 0459-6046306  
邮箱: hx6046306@163.com

围栏材料工程数量表

序号	名称	起讫桩号	长度(m)	工程数量											备注		
				围栏基础	围栏斜撑基础	基础砂砾垫层	PVC管Φ25(壁厚≥1.5mm)	围栏斜撑角钢	刺丝	传输线、电源线	多孔砖	360°全镜球机	15cm级配砂砾面层	挖方(粉土)		借方天然砂砾	
				C30水泥混凝土(m³)	C30水泥混凝土(m³)	天然砂砾(m³)	(m)	(m)	(m)	(m)	(块)	(个)	(m²)	(m³)		(m³)	
1	2	3	4	5	6	7	8	9	10	11	12	13	14	15	16	17	
1	围栏	K0+000-K10+381	10331.0	329.1	16.2	248.4	10916.0	1956.8	30993.0	10916.0							
2	大门(I)		5.0	0.6		0.2					1600.0						
3	大门(II)		45.0	1.4		2.2											
4	摄像设备	K0+000-K10+381										10.0					
合计			10381.0	331.1	16.2	250.8	10916.0	1956.8	30993.0	10916.0	1600.0	10.0	0.0	0.0	0.0		

工程设计证书编号(乙级)A223002093

注册师印章 资质章

黑龙江省建设工程设计专用章  
爱建信达工程咨询有限公司  
市政行业建筑工程乙级、建筑行业建筑工程乙级、市政行业乙级  
电力行业输变电工程乙级、建筑行业建筑工程乙级、市政行业乙级  
风景园林工程设计专项乙级、农林行业(农业工程)农业综合开发工程乙级  
资质证书编号: A223002093 有效期至: 2027年07月06日  
黑龙江省住房和城乡建设厅

会签栏

建筑	徐景富	结构	孙景茹
暖通		强电	
给排水		弱电	孙景茹

建设单位 新疆维吾尔自治区环境保护科学研究院

工程名称 国家环境保护准噶尔荒漠绿洲交错区科学观测研究站围栏建设工程

图名 围栏材料工程数量表

审定	赵梅	孙景茹
审核	孙景茹	孙景茹
校对	宋昌杰	孙景茹
项目负责	徐景富	徐景富
专业负责	李超	李超
方案设计	徐春燕	徐春燕
设计	陈浩	陈浩
制图	崔广	崔广

工号	AJXDJZ-202601
专业	建筑
图号	JZ-05
日期	2026.04
版本	第一版

中华人民共和国一级注册建筑师  
姓名: 徐景富  
注册号: 2300209-008  
有效期至: 至2027年06月

