

# 罗马村幼儿园挡墙修复及篮球场改造提升项目

## 施工图设计

日期：2026.4.18

# 设计说明

## 一、工程概况

- 1.1 工程名称：罗马村幼儿园挡墙修复及篮球场改造提升项目
- 1.2 建设单位：维西县教育体育局
- 1.3 项目位置：迪庆州维西县保和镇罗马村幼儿园
- 1.4 项目概况：通过本项目的建设，完善维西县保和镇罗马村级幼儿园基础设施，保障活动场地安全，可从根源上阻断地质灾害蔓延，筑牢校园救灾安全第一道防线，是保障师幼生命安全的首要举措。

## 二、设计依据

- 2.1 由甲方提供的1:500地形测绘图。
- 2.2 相关的国家设计规范和标准图集。
- 2.3 建筑设计单位提供的建筑施工图纸及相关的设计图纸。
- 2.4《村庄和集镇规划建设管理条例》（19）；
- 2.5《村庄整治技术规范》（G5445-2008）
- 2.6《村庄规划用地分类指南》（04年国家住房和城乡建设部）。
- 2.7《云南省村庄规划编制办法（试行）》（20）；
- 2.8《云南省农村住房建设管理办法》；
- 2.9《云南省人民政府关于进一步加强城乡规划工作的意见》（云政发〔21〕5号）；
- 2.10《维西县总体规划》；
- 2.11《城市绿化工程施工及验收规范》（建标〔994号）
- 2.12《城市绿化工程及验收规范》（CJT221）
- 2.13《风景园林制图标准》（CJT721）
- 2.14《环境景观（绿化种植设计）》（0J1-）
- 2.15经甲方（建设单位）审查确认并提供的现场资料，技术条件，景观设计方案。

## 三、设计范围及内容

项目用地面积4107.96平方米，维修硬化道路及场地1243.62m<sup>2</sup>；主要建设内容为维修大门1道、维修围墙；维修排水沟（400宽×400深，）；维修毛石混凝土挡墙及相关配套附属工程。

## 四、基础与构造措施

- 4.1 所有构筑物的基础垫层采用C25混凝土，如遇基础的设计底标高不能落在持力层上，必须除去非持力层，用砂夹石回填并分层夯实（分层厚度≤300），压实系数≥0.95；如遇膨胀土地基时，除去膨胀土，用砂夹石换填并分层夯实（分层厚度≤300），换填至基底标高（压实系数≥0.95），换填后地基的承载力必须满足100Kpa。
- 4.2 连续的地面混凝土垫层应设置纵横向缩缝，纵向缩缝采用平头缝，其间距6-12m，横向缩缝采用假缝，其间距为3-6m，缝宽5-20mm，深度宜为垫层厚度的1/3，面层与垫层对齐；连续的路面垫层沿纵向宜设置伸缝，其间距采20-30m，缝宽20-30mm，缝内填沥青类材料，沿缝两侧的混凝土边缘应局部加强。
- 4.3 本工程所有砖基础部分用M10水泥砂浆、MU10页岩砖（240x115x53）砌筑；砌砖部分用M5水泥砂浆、MU7.5页岩砖砌筑。
- 4.4 排水沟：砖砌排水沟用M5水泥砂浆、MU7.5页岩砖砌筑；排水沟如遇填土，沟底C15混凝土垫层下应加铺50-70mm粒径卵石（或碎石）一层夯入土中；排水沟与勒脚交接处设变形缝，缝宽30mm灌建筑嵌缝油膏，深50mm，每30-40m设变形缝，缝宽30mm灌建筑嵌缝油膏。
- 4.5 地面石材铺装留缝除特殊指明外均应≤2mm，立面饰面材料转角处均做45度角处理。
- 4.6 围墙（或其他构筑物）长度超过50m时应设变形缝：设双柱，缝宽30mm，内填沥青麻丝板，两端沥青胶泥封堵。

## 十二、施工要求

1. 施工时应按图施工，如有改变，需征得设计单位同意；如替换材料及饰面，必需取得甲方及设计师的同意。
2. 本项目根据甲方提供的地形图进行测绘，现场施工的时候可以根据实际情况进行微调。本项目缺少地勘，因此本次挡墙设计都是常规做法，现场应根据实际情况进行复核，该压实的必须按照图纸压实系数进行压实，无法压实的应换填毛石或砂石，认真现场复核确定安全之后才能施工。

备注 Comments

GENERAL DRAWINGS

审核 Verified by 校对 Checked by 设计 Designer 制图 Drawn By

设计单位 DESIGN INSTITUTE



CSCCE Jianlian Engineering Design Co., Ltd

证书  
建筑工程设计甲级  
市政工程设计甲级  
工程监理甲级  
工程咨询乙级  
城乡规划编制乙级  
工程勘察专业类岩土工程（勘察）乙级  
商物粮行业（粮食工程）专业乙级  
电力行业（新能源发电、输电、变电）专业乙级  
风景园林工程设计专项乙级、化工石化医药行业乙级  
建筑工程施工总承包贰级  
市政公用工程施工总承包贰级  
消防设施工程专业承包贰级  
建筑装饰装修工程专业承包贰级  
钢结构工程专业承包贰级  
电力工程施工总承包贰级

单位出图专用章 Stamp of Design Firm

注册执业专用章 Stamp of Registration

建设单位 Client	维西县教育体育局		
工程名称 Project Name	罗马村幼儿园挡墙修复及篮球场改造提升项目		
图纸名称 Drawing Title	设计总说明		
项目编号 Project No.	YN-2026-4-20		
审批 Approved by			
审核 Verified by			
项目负责人 Project manager			
专业负责人 Profession manager			
校对 Checked by			
设计 Designer			
制图 Drawn By			
专业 Discipline	建筑	设计阶段 Stage	施工图
版本号 Version No.	A	图号 Drawing No.	1/8
比例 Scale		日期 Date	

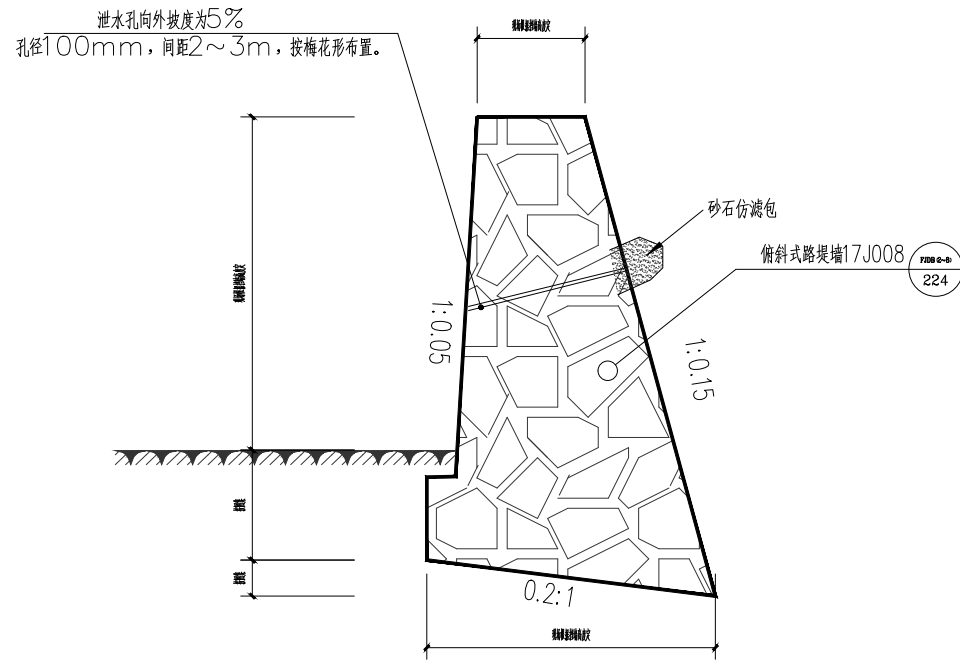
此图纸必须经图纸审查机构审查合格盖章  
并经消防审批部门审查合格盖章后方可施工





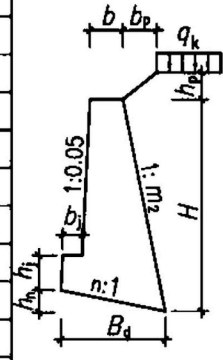
说明:

- (1). 挡土墙采用C25毛石混凝土浇筑, 毛石强度为MU40, 毛石掺量25%;
- (2). 挡土墙墙后填土应分层碾压或夯实, 分层厚度不宜大于0.3m, 墙后填土内摩擦角不得小于35度, 压实系数不得小于94%, 墙后填土必须采用透水性较好的碎石土, 碎石掺量不小于40%;
- (3). 挡土墙基础地基承载力特征值应满足图集各型号挡墙要求; 挡墙墙趾埋深不小于1m, 斜坡处挡墙墙趾埋深不小于1.5米且墙趾距斜坡坡面水平距离不小于3米, 当开挖至挡墙基础标高仍未进入挡墙基础持力层时应进行超挖, 超挖部分采用C25毛石混凝土充填, 毛石混凝土的毛石掺入量25%。
- (4). 挡土墙墙后填土控制含水量与土料最优含水量的允许偏差宜为±2%;
- (5). 挡土墙基底纵坡不宜大于5%, 当大于5%时, 应在纵向将基础做成台阶式, 每个台阶长度不应小于2m, 相邻台阶高差不宜大于2m。
- (6). 挡土墙每隔10~15m设置一道沉降缝, 且在挡墙持力层变化及挡墙高差陡变的位置增设沉降缝, 缝宽20~30mm, 塞入沥青麻丝; 挡土墙应分段跳槽开挖, 施工完成一段方可开挖下一段。
- (7). 泄水孔孔径100mm左右, 间距2~3m, 按梅花形布置, 泄水孔向外坡度为5%, 最低一排泄水孔应高于地面不小于200mm, 挡土墙后反滤层厚度不小于500mm, 挡土墙排水系统详图集《17J008》17页A型。
- (8). 挡土墙施工时应采取必要的措施保证施工安全及场地稳定;
- (9). 挡土墙顶设置截水沟, 挡土墙底设置排水沟, 接入场地排水系统, 场地排水系统及截排水沟做法按水专业图纸要求执行。
- (10). 因场地标高变化较大, 挡土墙高度分段界限可根据现场实际高差做适当调整, 如现场地形高差及地质条件与设计要求出入较大时, 应及时通知参建各单位会商解决。
- (11). 挡土墙选用时应采用“就高不就低”的原则;
- (12). 其他未尽事宜请参照相关规范、规程执行。



仿滤包及泄水孔标准横断面

设计资料	抗震设防烈度为7(0.15g)、8(0.2g)度 填料内摩擦角 $\varphi=40^\circ$ 基底摩擦系数 $\mu=0.40$													简图	
	路堤墙B 边坡高 $h_p < H$ 边坡宽 $b_p = 1.50 \times h_p$ $q_k = 30\text{kPa}$														
选用号	FDDB2	FDDB2.5	FDDB3	FDDB3.5	FDDB4	FDDB4.5	FDDB5	FDDB5.5	FDDB6	FDDB6.5	FDDB7	FDDB7.5	FDDB8		
墙高H	2000	2500	3000	3500	4000	4500	5000	5500	6000	6500	7000	7500	8000		
截面尺寸	$h_j$	400	450	450	500	500	550	550	600	600	650	650	700	700	
	$h_n$	204	228	268	324	370	404	450	496	542	588	634	702	748	
	b	400	409	496	561	664	843	960	1080	1197	1317	1434	1440	1542	
	$b_j$	250	265	280	295	310	325	340	355	370	385	400	415	430	
	$B_d$	1020	1140	1340	1620	1850	2020	2250	2480	2710	2940	3170	3510	3740	
	$m_2$	0.15	0.15	0.15	0.18	0.18	0.15	0.15	0.15	0.15	0.15	0.15	0.18	0.18	
主要参数	$\theta$	42.0	41.2	40.6	39.9	39.5	39.6	39.4	39.2	39.0	38.9	38.8	38.3	38.2	
	$E_E$	20.6	32.6	47.2	68.1	88.9	106.2	130.9	158.2	187.9	220.3	255.1	309.1	351.3	
	$F_n$	1.43	1.23	1.21	1.22	1.24	1.28	1.18	1.19	1.20	1.22	1.22	1.22	1.22	
	$F_t$	2.65	2.08	2.00	2.09	2.10	2.05	1.97	1.98	1.99	2.00	2.01	2.08	2.08	
	$p_1$	75	115	146	169	195	225	269	297	324	352	378	398	426	
	$p_2$	5	0	0	0	0	0	0	0	0	0	0	0	0	
扩展基础	V	1.24	1.69	2.40	3.34	4.40	5.70	7.11	8.71	10.44	12.36	14.41	16.57	18.87	
	$h_d$	-	440	440	590	590	740	740	880	880	1030	1030	1190	1190	
	$h_c$	-	380	380	410	410	460	460	500	500	540	540	580	580	
	$b_c$	-	1520	1787	2160	2467	2693	3000	3307	3613	3920	4227	4680	4987	
	$p_k$	-	43	55	63	73	84	101	111	121	132	142	149	160	
	$V_c$	-	0.73	0.86	1.10	1.25	1.49	1.66	1.94	2.12	2.44	2.63	3.08	3.28	



注: 1. 有关符号及其意义见本图集第3、14、15、18页。  
2. 选用扩展基础的注意事项见本图集第8、10、18页,  $\text{O}$ 为延米钢筋量。

专业		建筑	设计阶段	施工图
图集号	17J008			
审核	谢飞	校对	李永红	设计
设计	易强余	日期	224	

备注 Comments

GENERAL DRAWINGS

审核	校对	设计	制图
Verified by	Checked by	Designer	Drawn By

设计单位: DESIGN INSTITUTE

中设建联  
ZHONG SHE JIAN LIAN

中设建联工程设计有限公司

CSCOE Jianlian Engineering Design Co., Ltd

注册

注册执业专业章 Stamp of Design Flat

注册执业专业章 Stamp of Registration

建设单位 Client 维西县教育体育局

工程名称 Project Name 罗马村幼儿园挡墙修复及篮球场改造提升项目

图名 Drawing Title 挡墙标准横断面

项目编号 Project No. YN-2026-4-20

审批

审批

项目负责人 Project manager

专业负责人 Profession manager

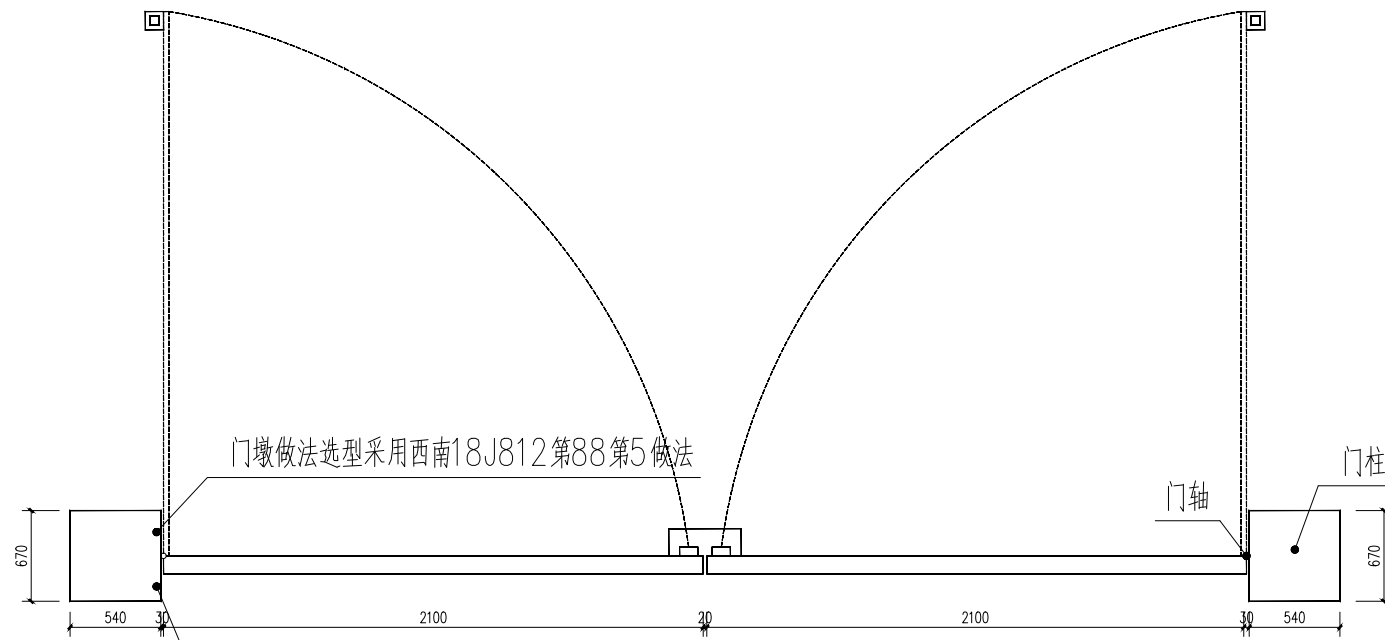
校对 Checked by

设计 Designer

制图 Drawn By

专业	建筑	设计阶段	施工图
版本编号	A	图号	4/8
比例	1:50	日期	

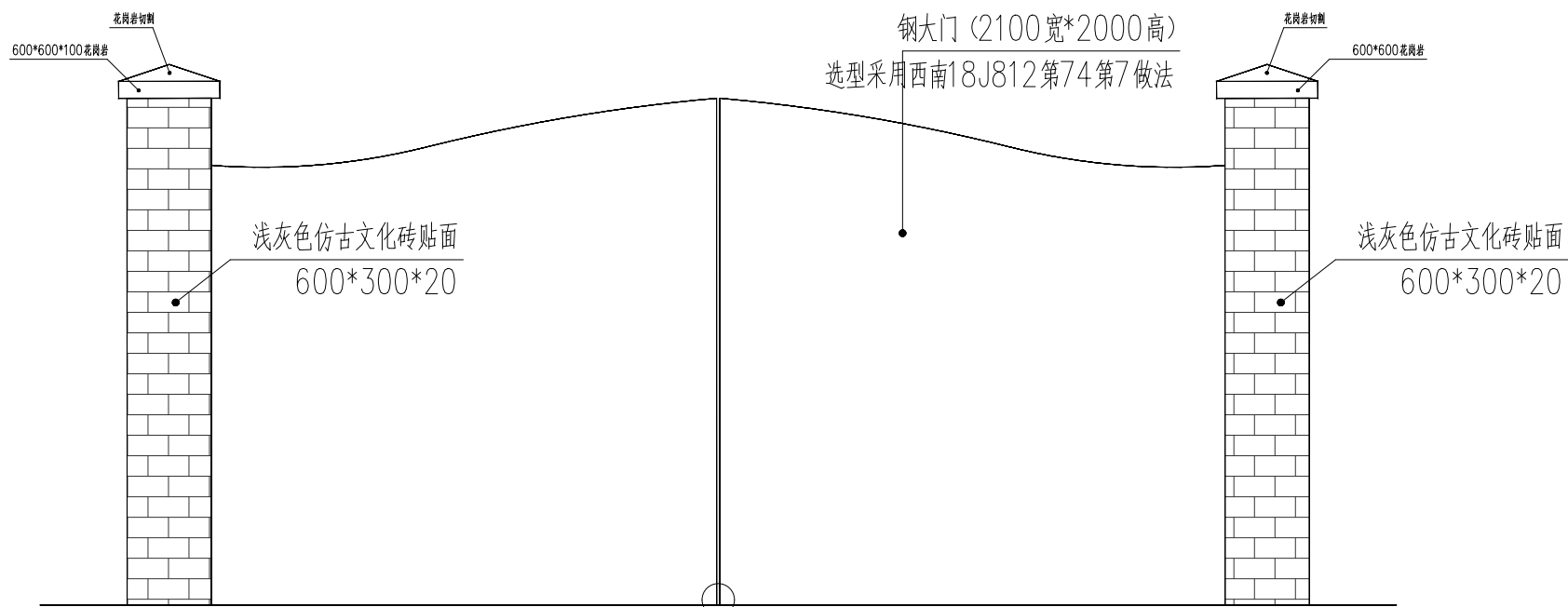
此图必须经图审机构审查合格盖章  
并经消防审批部门审查合格盖章后方可施工



门墩做法选型采用西南18J812第88第5做法

门墩基础做法选型采用西南18J812第90第B做法(基础高度700)

① 大门平面图 1:20



② 大门立面图 1:20

备注 Comments

GENERAL DRAWINGS

审核 Verified by  
校对 Checked by  
设计 Designer  
制图 Drawn By

设计单位 DESIGN INSTITUTE



中设建联  
ZHONG SHE JIAN LIAN  
中设建联工程设计有限公司

CSCCE Jianlian Engineering Design Co., Ltd

- 证书
- 建筑设计甲级
  - 市政工程设计甲级
  - 工程监理甲级
  - 工程咨询乙级
  - 城乡规划编制乙级
  - 工程勘察专业类岩土工程(勘察)乙级
  - 商物银行(粮食工程)专业乙级
  - 电力行业(新能源发电、送电、变电)专业乙级
  - 风景园林工程设计专项乙级、化工石化医药行业乙级
  - 建筑工程施工总承包贰级
  - 市政公用工程施工总承包贰级
  - 消防设施工程专业承包贰级
  - 建筑装饰装修工程专业承包贰级
  - 钢结构工程专业承包贰级
  - 电力工程施工总承包贰级

单位出图专用章 Stamp of Design Flat

注册执业专用章 Stamp of Registration

建设单位 Client 维西县教育体育局

工程名称 Project Name 罗马村幼儿园挡墙修复及篮球场改造提升项目

图名 Drawing Title 挡墙标准横断面

项目编号 Project No. YN-2026-4-20

审定 Approved by

审核 Verified by

项目负责人 Project manager

专业负责人 Profession manager

校对 Checked by

设计 Designer

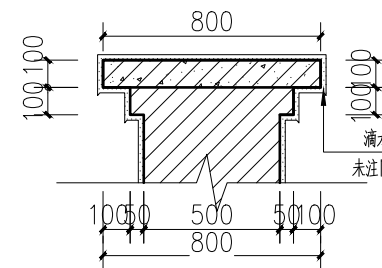
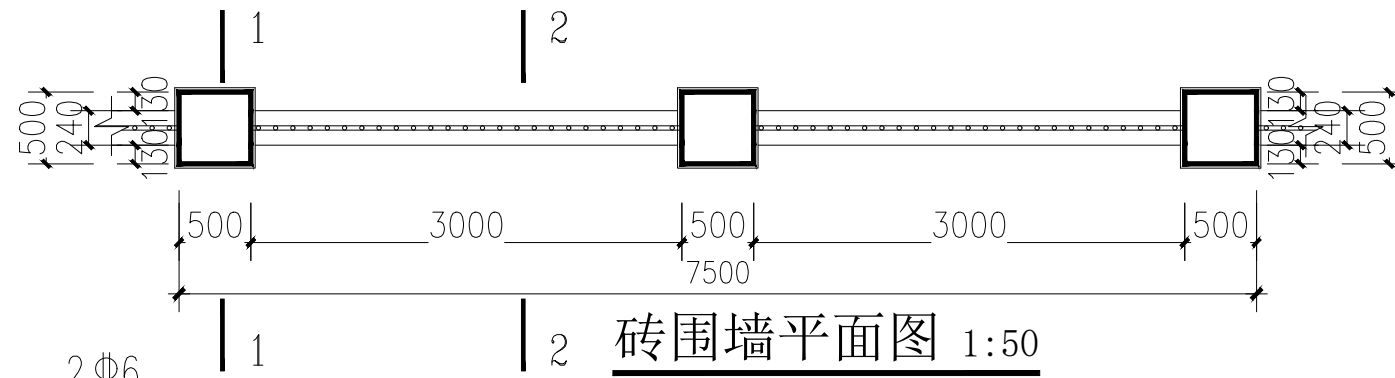
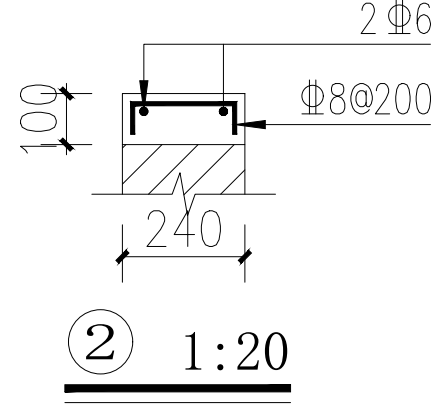
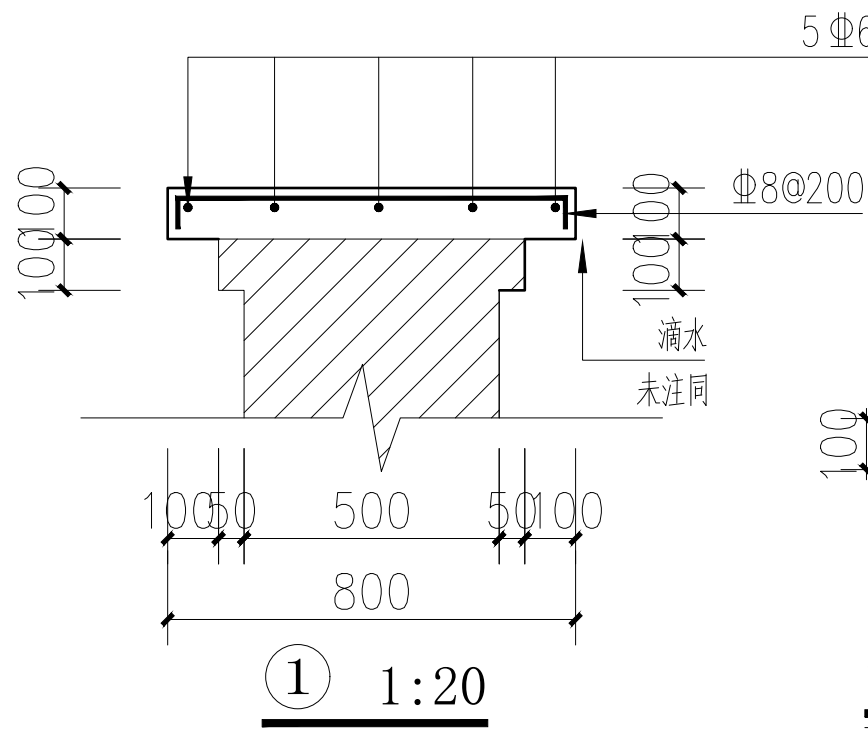
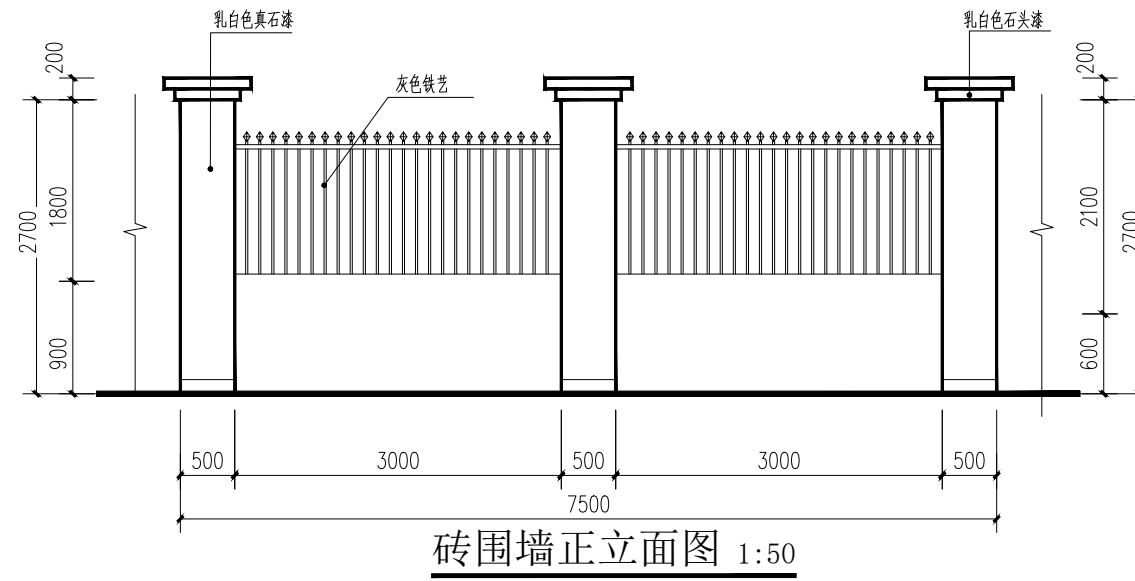
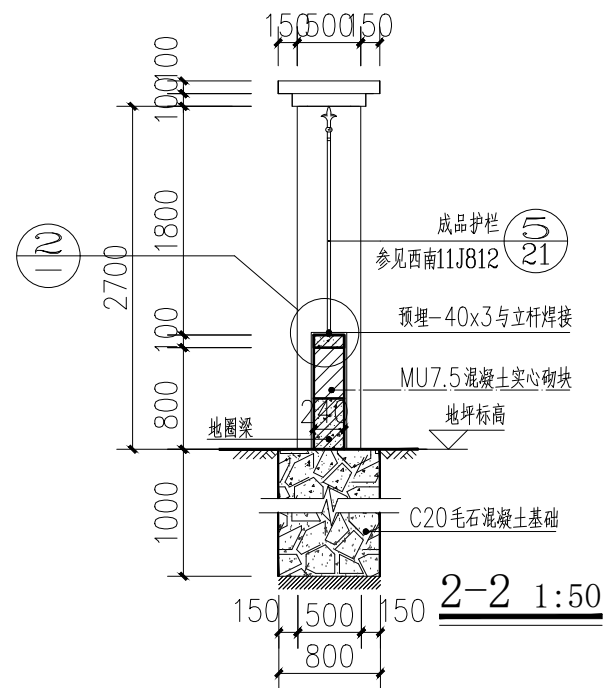
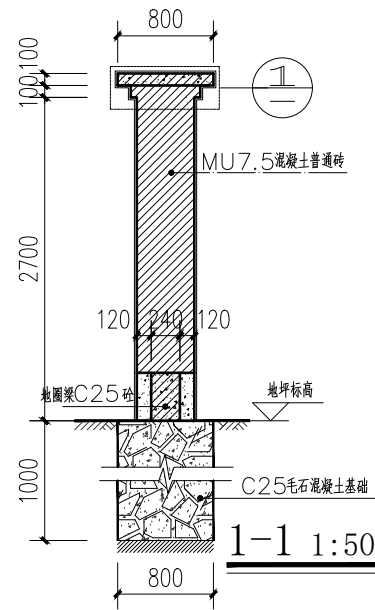
制图 Drawn By

专业 Discipline 建筑 设计阶段 Stage 施工图

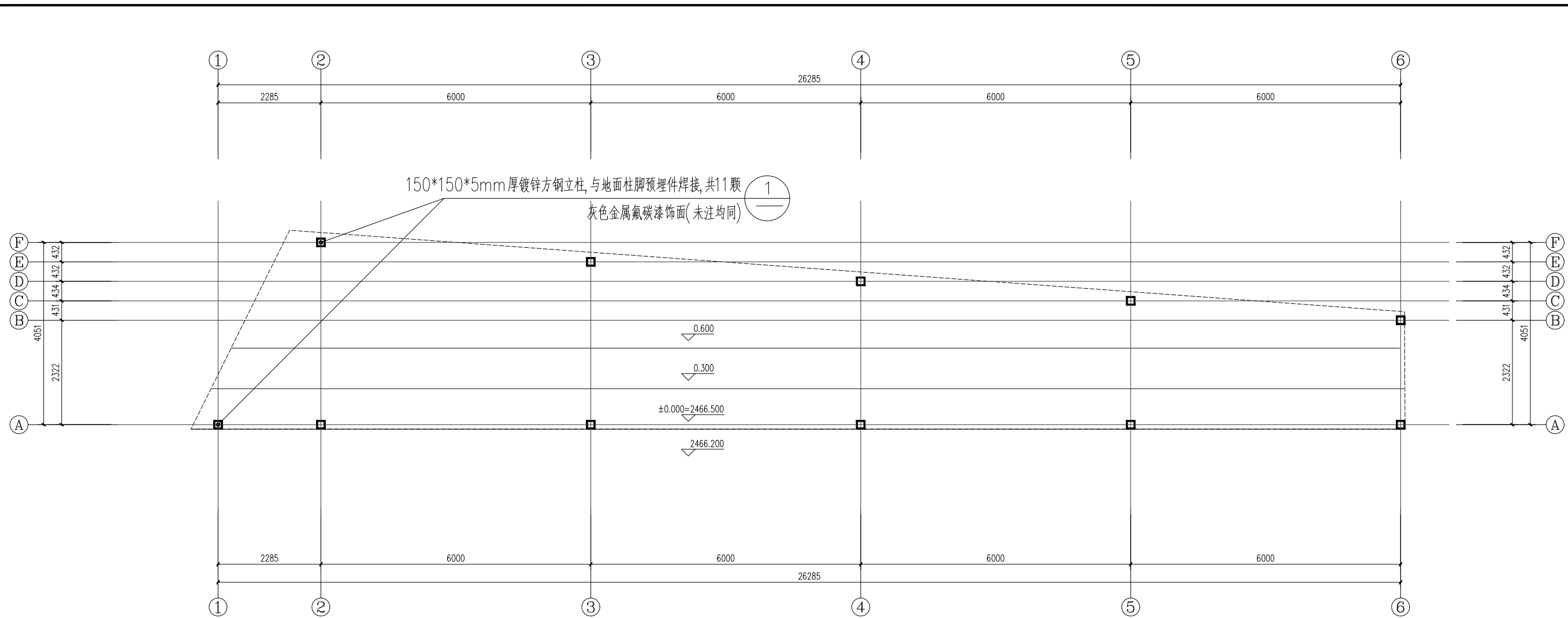
版本编号 Version No. A 图号 Drawing No. 4/8

比例 Scale 日期 Date

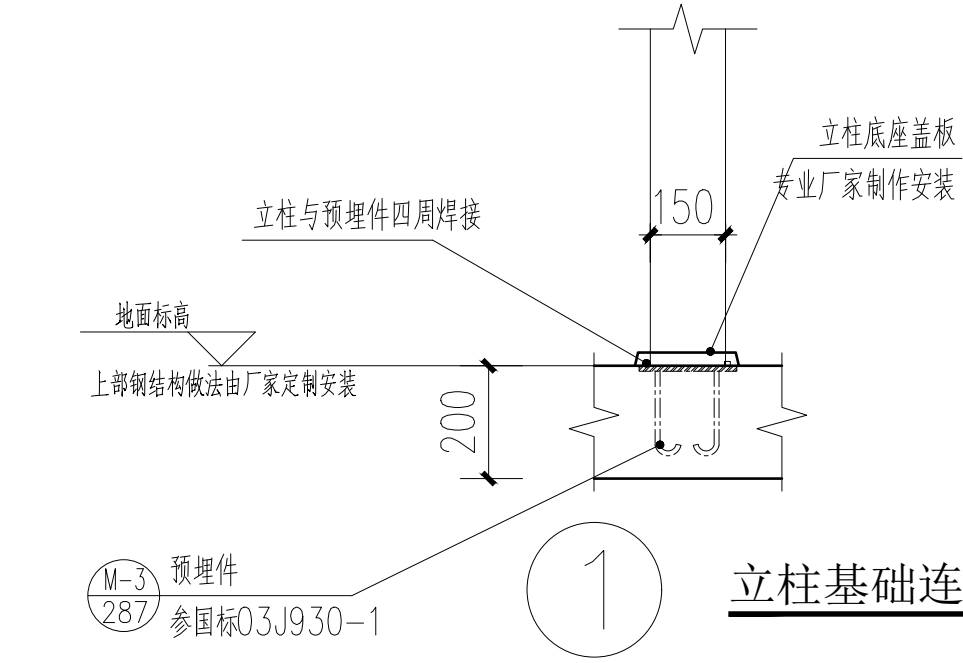
此图必须经图审机构审查合格盖章  
并经消防审批部门审查合格盖章后方可施工



备注 Comments			
GENERAL DRAWINGS			
审核 Verified by	校对 Checked by	设计 Designer	制图 Drawn By
设计单位 DESIGN INSTITUTE			
 中设建联 ZHONG SHE JIAN LIAN 中设建联工程设计有限公司 CSCE Jianlian Engineering Design Co., Ltd			
注册 注册执业专业章 Stamp of Design Flat 注册执业专业章 Stamp of Registration 注册执业专业章 Stamp of Registration			
建设单位 Client	维西县教育体育局		
工程名称 Project Name	罗马村幼儿园围墙修复及篮球场改造提升项目		
图名 Drawing Title	挡墙标准横断面		
项目编号 Project No.	YN-2026-4-20		
审定 Approved by			
审核 Verified by			
项目负责人 Project manager			
专业负责人 Profession manager			
校对 Checked by			
设计 Designer			
制图 Drawn By			
专业 Discipline	建筑	设计阶段 Stage	施工图
版本号 Version No.	A	图号 Drawing No.	4/8
比例 Scale	1:50	日期 Date	
此图必须经图审机构审查合格盖章 并经消防审批部门审查合格盖章后方可施工			



150\*150\*5mm厚镀锌方钢立柱,与地面柱脚预埋件焊接,共11颗  
灰色金属氟碳漆饰面(未注均同)



立柱基础连接做法 1:50

看台遮阳棚平面图 1:100  
建筑面积91.99平方米

备注 Comments

GENERAL DRAWINGS

审核	校核	设计	制图
Verified by	Checked by	Designer	Drawn By

设计单位 DESIGN INSTITUTE

中设建联工程设计有限公司  
CSCE Jianlian Engineering Design Co., Ltd

注册

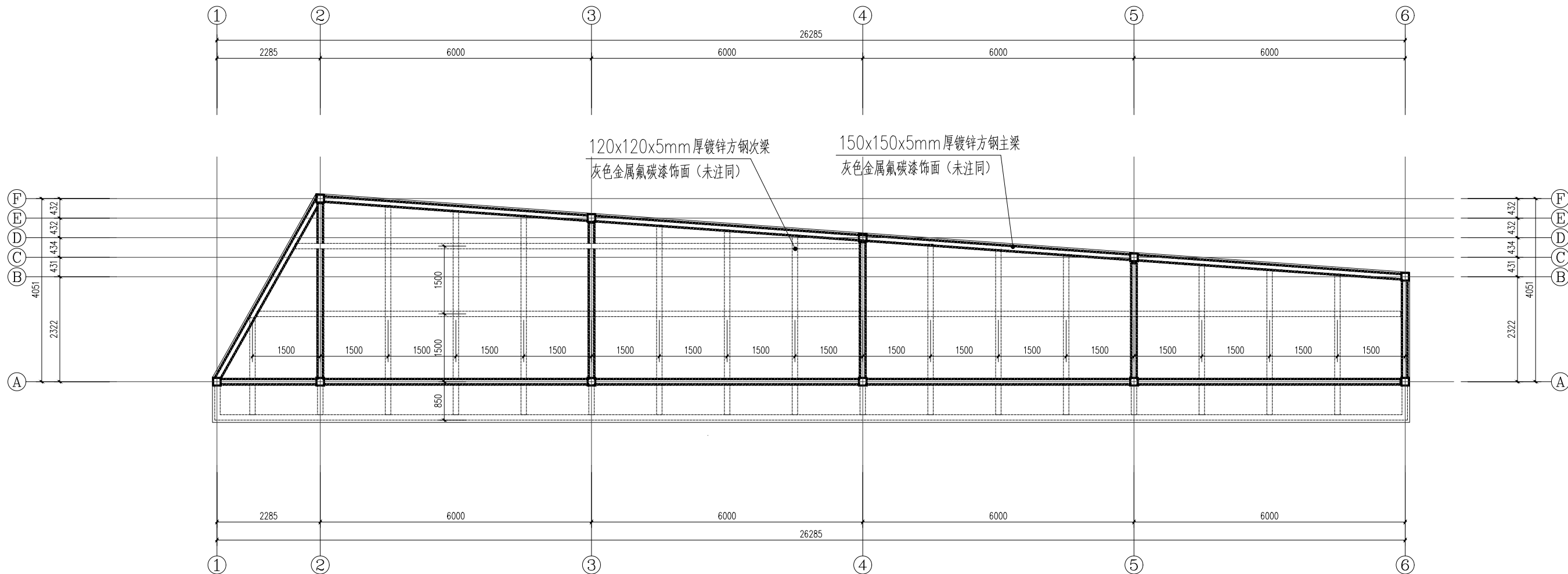
- 建筑工程设计甲级
- 市政工程设计甲级
- 工程勘察甲级
- 工程咨询乙级
- 城乡规划编制乙级
- 工程勘察专业类岩土工程(勘察)乙级
- 测绘行业(测绘工程)专业乙级
- 电力行业(新能源发电、送电、变电)专业乙级
- 风景园林工程设计专项乙级、化工石化医药行业乙级
- 建筑工程施工总承包贰级
- 市政公用工程施工总承包贰级
- 消防设施工程专业承包贰级
- 建筑装修装饰工程专业承包贰级
- 钢结构工程专业承包贰级
- 电力工程施工总承包贰级

单位出图专用章 Stamp of Design Firm

注册执业专用章 Stamp of Registration

建设单位	客户	曲靖市教育局
工程名称	Project Name	罗马村幼儿园修缮及篮球场地提升项目
图名	Drawing Title	挡墙标准横断面
项目编号	Project No.	YN-2026-4-20
审定	Approved by	
审核	Verified by	
项目负责人	Project manager	
专业负责人	Profession manager	
校对	Checked by	
设计	Designer	
制图	Drawn By	
专业	Discipline	建筑
设计阶段	Design Stage	施工图
版本号	Version No.	A
图号	Drawing No.	4/8
比例	Scale	
日期	Date	

此图必须经图审机构审查合格盖章  
并经消防审批部门审查合格盖章后方可施工



看台遮阳棚屋面梁布置图 1:100

备注 Comments

GENERAL DRAWINGS

审核 Verified by	校核 Checked by	设计 Designer	制图 Drawn By
-------------------	------------------	----------------	----------------

设计单位 DESIGN INSTITUTE

中设建联  
ZHONG SHE JIAN LIAN

中设建联工程设计有限公司  
CSCE Jianlian Engineering Design Co., Ltd

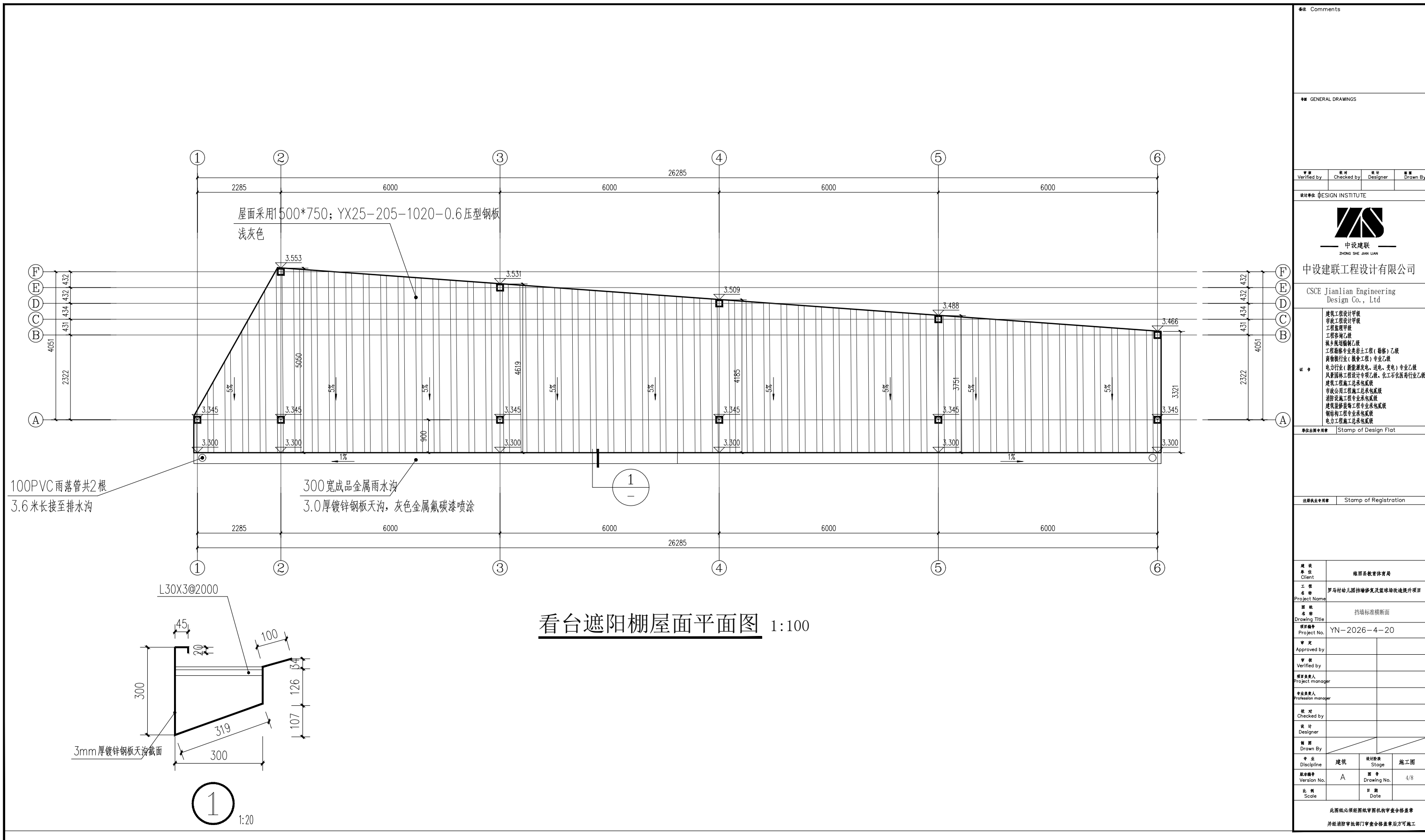
注册  
 建筑工程设计甲级  
 市政工程设计甲级  
 工程咨询乙级  
 城乡规划编制乙级  
 工程勘察专业类岩土工程(勘察)乙级  
 测绘行业(测绘工程)专业乙级  
 电力行业(新能源发电、送电、变电)专业乙级  
 风景园林工程设计专项乙级、化工石化医药行业乙级  
 市政公用工程施工总承包贰级  
 消防设施工程专业承包贰级  
 建筑装修装饰工程专业承包贰级  
 钢结构工程专业承包贰级  
 电力工程施工总承包贰级

单位公章  
Stamp of Design Firm

注册执业印章  
Stamp of Registration

建设单位 Client	峨眉县教育体育局
工程名称 Project Name	罗马村幼儿园修缮及篮球场地提升项目
图名 Drawing Title	挡墙标准横断面
项目编号 Project No.	YN-2026-4-20
审定 Approved by	
审核 Verified by	
项目负责人 Project manager	
专业负责人 Profession manager	
校对 Checked by	
设计 Designer	
制图 Drawn By	
专业 Discipline	建筑
设计阶段 Stage	施工图
版本号 Version No.	A
图号 Drawing No.	4/8
比例 Scale	
日期 Date	

此图必须经图审机构审查合格盖章  
并经消防审批部门审查合格盖章后方可施工



看台遮阳棚屋面平面图 1:100

备注 Comments				
GENERAL DRAWINGS				
审核 Verified by	校核 Checked by	设计 Designer	制图 Drawn By	
设计单位 DESIGN INSTITUTE				
中设建联工程设计有限公司				
CSCE Jianlian Engineering Design Co., Ltd				
证书	建筑工程设计甲级 市政工程设计甲级 工程咨询甲级 城乡规划编制乙级 工程勘察专业类岩土工程(勘察)乙级 测绘行业(测绘工程)专业乙级 电力行业(新能源发电、送电、变电)专业乙级 风景园林工程设计专项乙级、化工石化医药行业乙级 市政公用工程施工总承包贰级 消防设施工程专业承包贰级 建筑装修装饰工程专业承包贰级 钢结构工程专业承包贰级 电力工程施工总承包贰级			
	单位总工程师 Stamp of Design Flat			
	注册执业专业章 Stamp of Registration			
	建设单位 Client	峨眉县教育体育局		
	工程名称 Project Name	罗马村幼儿园修缮及篮球场改造提升项目		
	图名 Drawing Title	挡墙标准横断面		
	项目编号 Project No.	YN-2026-4-20		
审定 Approved by				
审核 Verified by				
项目负责人 Project manager				
专业负责人 Profession manager				
校对 Checked by				
设计 Designer				
制图 Drawn By				
专业 Discipline	建筑	设计阶段 Stage	施工图	
版本号 Version No.	A	图号 Drawing No.	4/8	
比例 Scale		日期 Date		
此图必须经图审机构审查合格盖章 并经消防审批部门审查合格盖章后方可施工				