



皓筠工程设计有限公司

设计证书及编号：
建筑行业（建筑工程）乙级 A221016593

沈阳市苏家屯区

本图无本院图章专用章无效

图章专用章

注册师印章

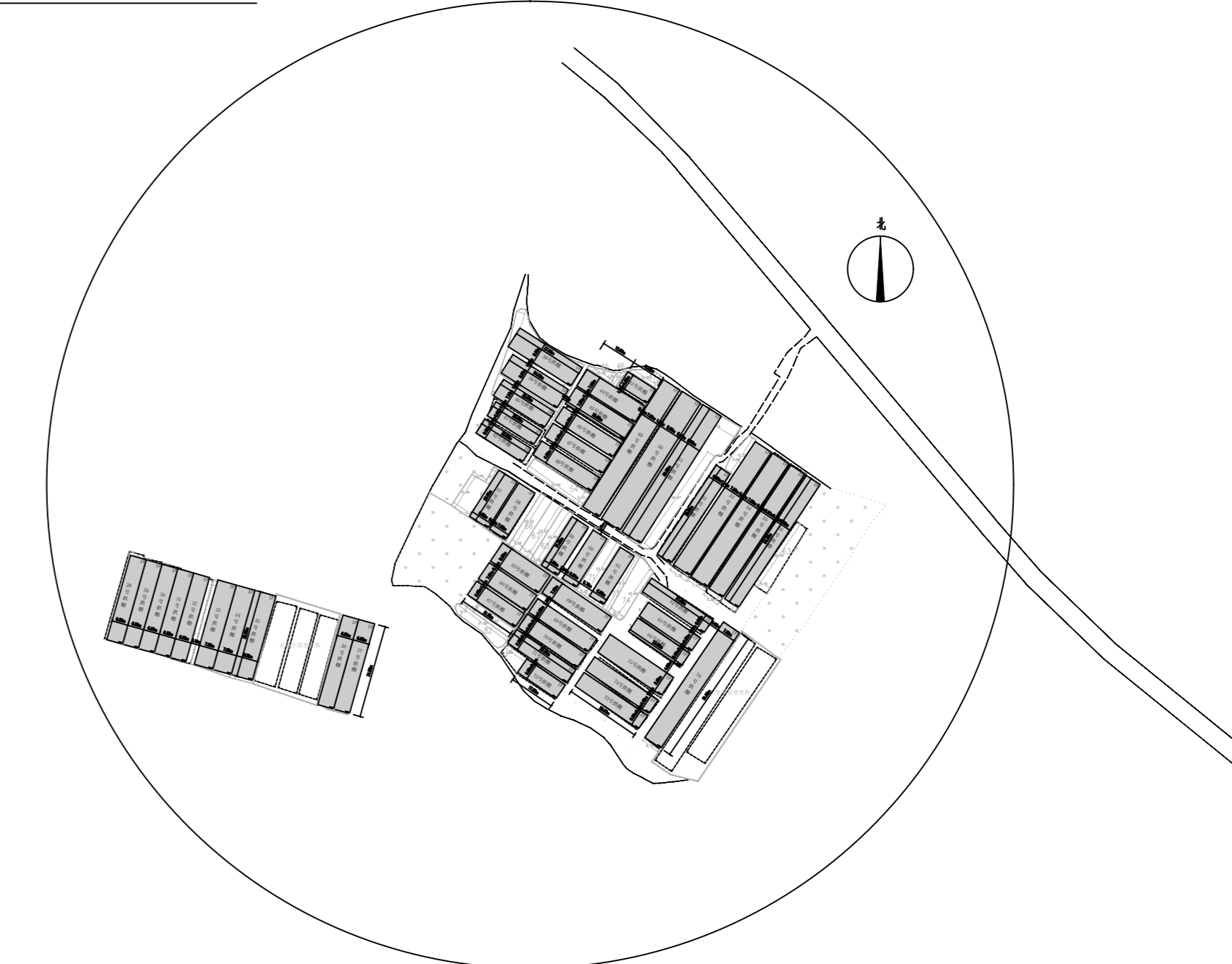
图审机构印章

地块三区域位置

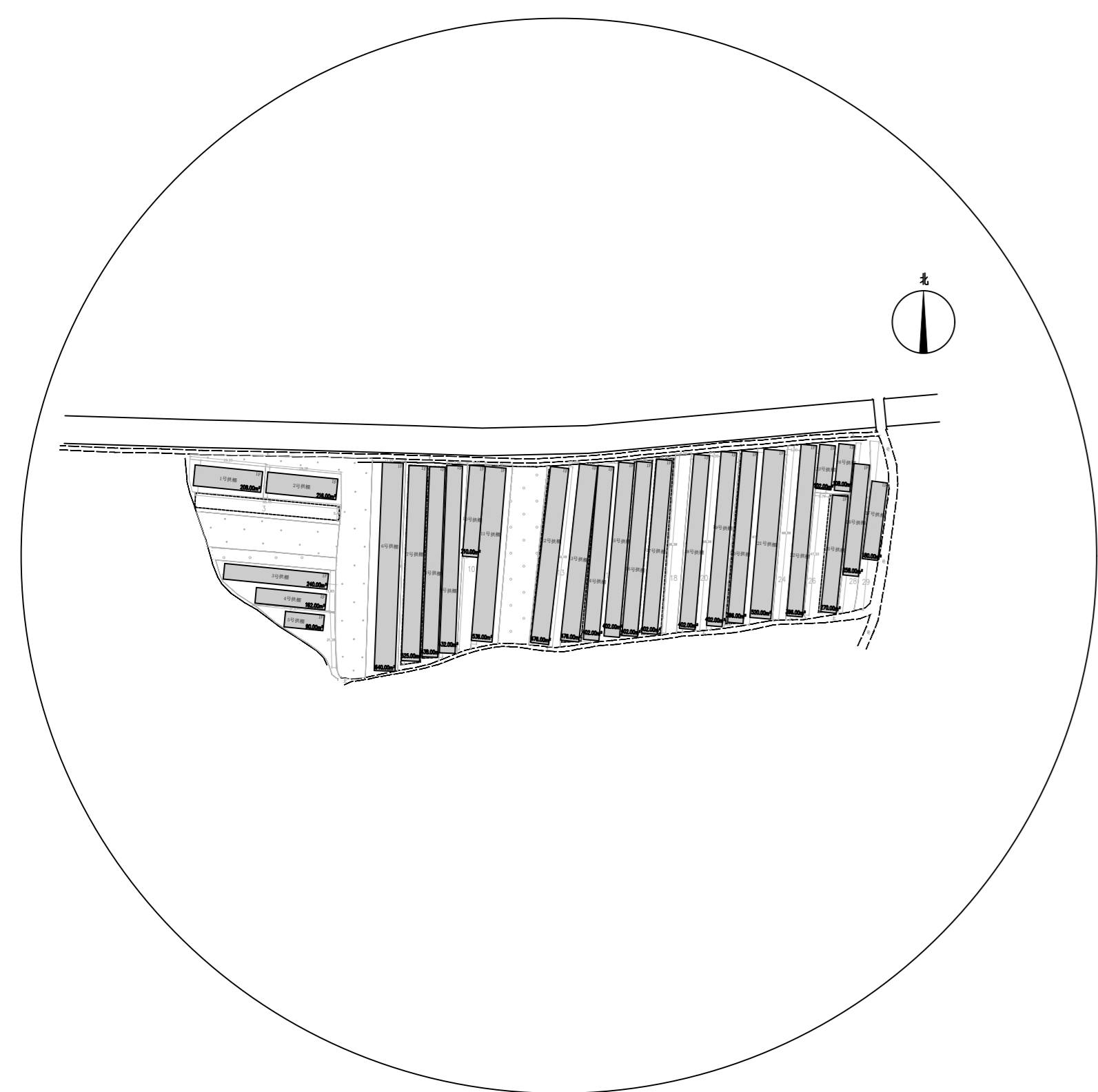


地块四区域位置

地块二区域位置



地块一区域位置



说明：

- 1、本项目拱棚数量共计252个；
- 2、拱棚总面积：60071m²，其中地块一中拱棚面积为9291m²，地块二中拱棚总面积为9896m²，地块三中拱棚总面积为36702m²，地块四中拱棚总面积为4182m²
- 3、建棚地点及具体建设尺寸可根据实际地块情况进行灵活调整，确保土地资源得到最大化利用，同时保障拱棚建设质量和使用效果

地块区域位置图 1:2000

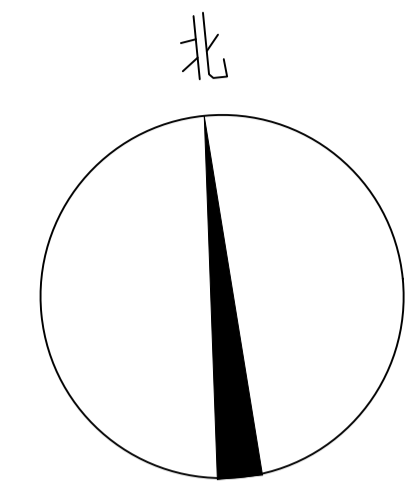
委托单位：
海东市乐都区人民政府
碾伯街道办事处

项目名称：
海东市乐都区碾伯街道下寨村
拱棚建设项目

图名：
地块区域位置图

职务	姓名	签字
法定代表人	邵子春	邵子春
技术负责人	李戈	李戈
项目总负责人	李戈	李戈
专业负责人	姜宏伟	姜宏伟
专业注册师	李戈	李戈
审定人	谢鑫	谢鑫
审核人	李戈	李戈
校对	王新苗	王新苗
设计人	戴存峰	戴存峰
设计编号	HJ-QH-2025012	
图 册	整理	
图 号	ZS-01	
比 例	1:2000	
日 期	2025年05月	
版 本	第一版	

地块一指标表					
序号	项目	总长 (M)	总宽 (M)	面积 (m ²)	备注
1	1号拱棚	26	8	208	
2	2号拱棚	27	8	216	
3	3号拱棚	40	6	240	
4	4号拱棚	27	6	162	
5	5号拱棚	15	6	90	
6	6号拱棚	80	8	640	
7	7号拱棚	75	7	525	
8	8号拱棚	73	6	438	
9	9号拱棚	72	6	432	
10	10号拱棚	35	6	210	
11	11号拱棚	67	8	536	
12	12号拱棚	68	7	476	
13	13号拱棚	68	7	476	
14	14号拱棚	67	6	402	
15	15号拱棚	67	6	402	
16	16号拱棚	67	6	402	
17	17号拱棚	67	6	402	
18	18号拱棚	67	6	402	
19	19号拱棚	67	6	402	
20	20号拱棚	66	6	396	
21	21号拱棚	65	8	520	
22	22号拱棚	66	6	396	
23	23号拱棚	17	6	102	
24	24号拱棚	18	6	108	
25	25号拱棚	45	6	270	
26	26号拱棚	43	6	258	
27	27号拱棚	30	6	180	
28	合计			9291	



皓筠工程设计有限公司

设计证书及编号：
建筑行业（建筑工程）乙级 A221015593

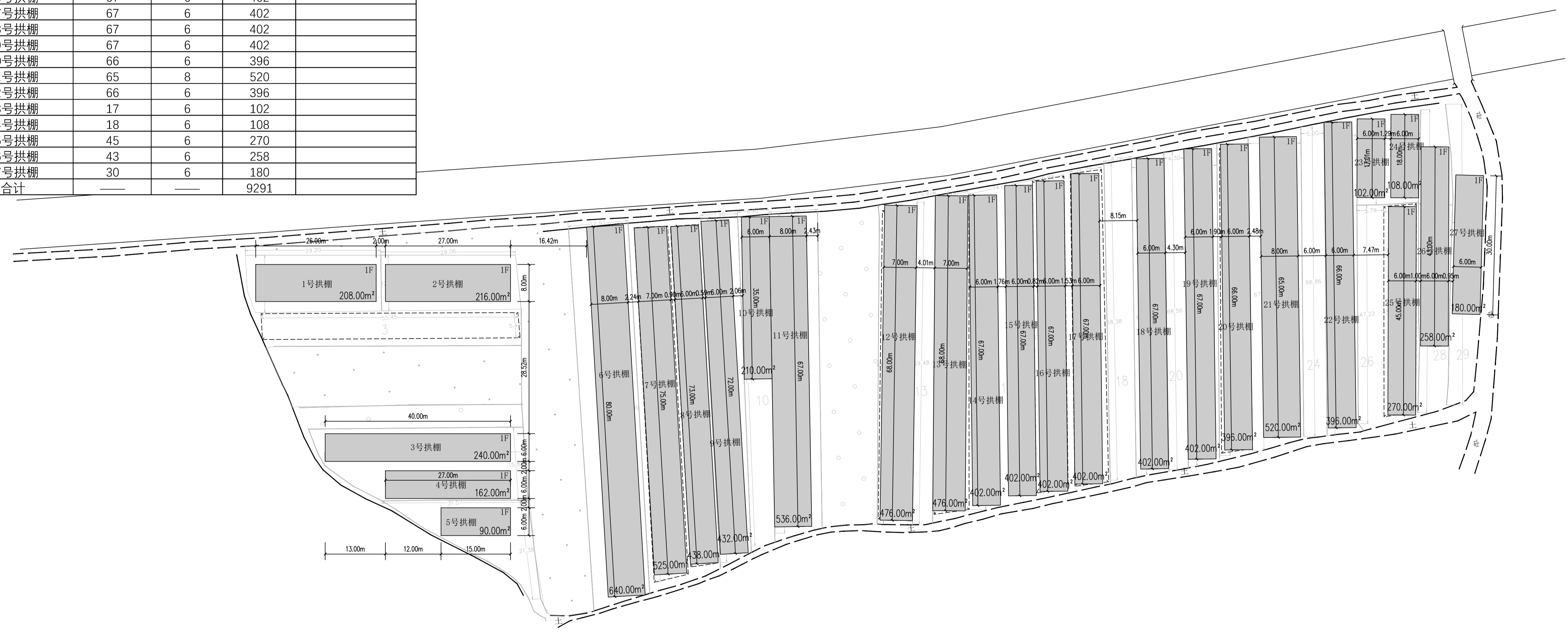
沈阳市苏家屯区

本图无本院图纸专用章无效

图纸专用章

注册师印章

图审机构印章



地块一总平面图 1:500

说明：

1、建棚地点及具体建设尺寸可根据实际地块情况进行灵活调整，确保土地资源得到最大化利用，同时保障拱棚建设质量和使用效果

委托单位：

海东市乐都区人民政府
碾伯街道办事处

项目名称：

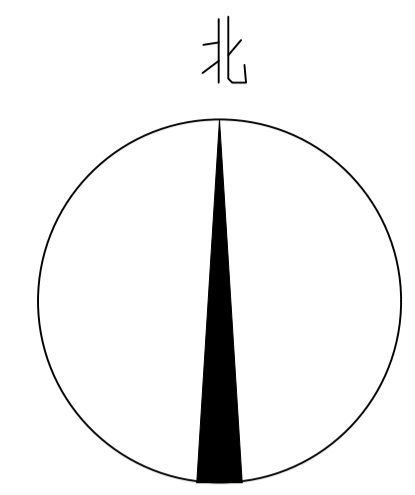
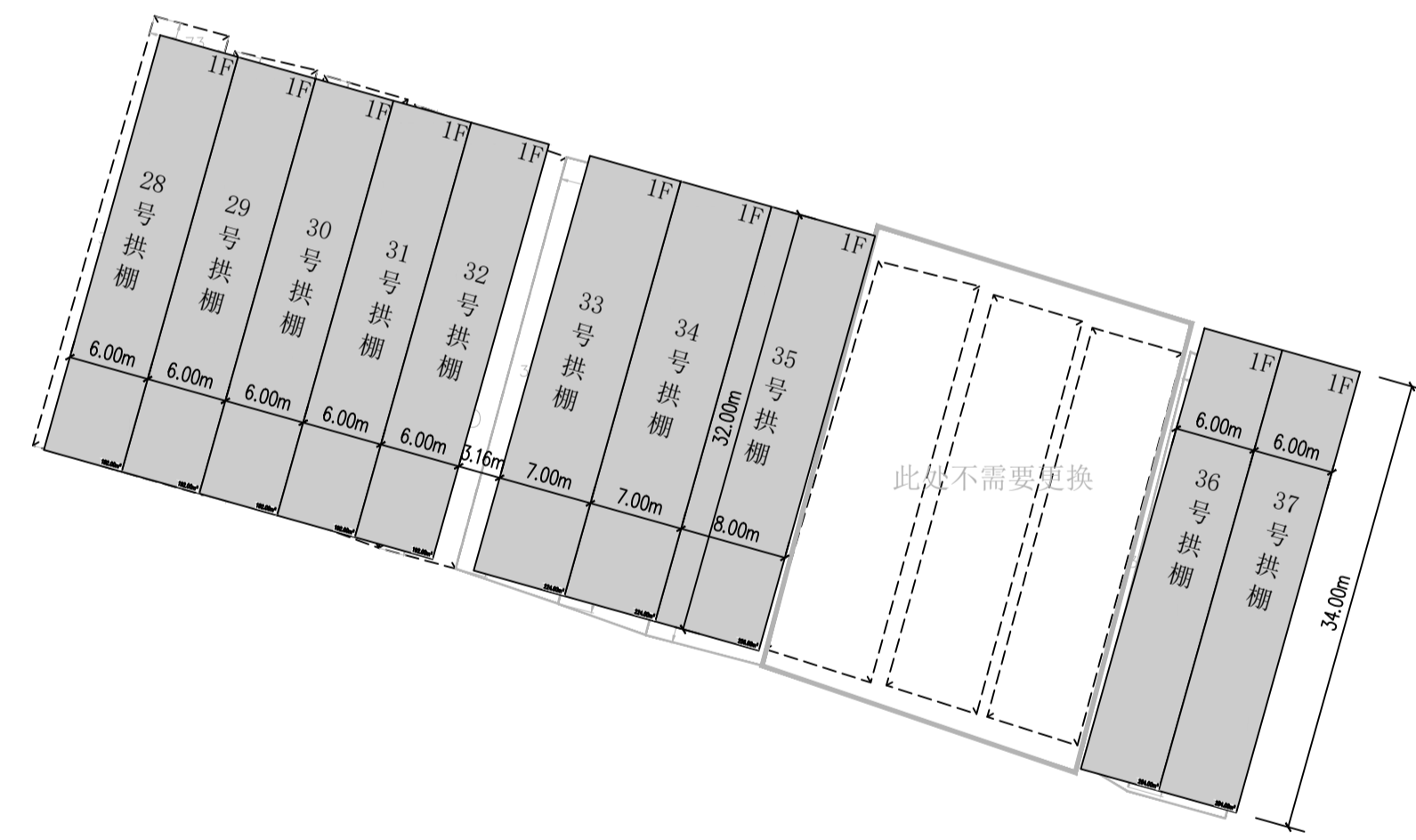
海东市乐都区碾伯街道下寨村
拱棚建设项目

图纸名称：

地块一总平面图

职务	姓名	签字
法定代表人	邵子春	邵子春
技术总负责人	李戈	李戈
项目总负责人	李戈	李戈
专业负责人	孟宪伟	孟宪伟
专业注册师	李戈	李戈
审定人	崔鑫	崔鑫
审核人	李戈	李戈
校对	王新苗	王新苗
设计人	藏存峰	藏存峰
设计编号	HJ-QH-2026012	
图别	建施	
图号	ZS-02	
比例	1:500	
日期	2026年05月	
版本	第一版	

地块二指标表					
序号	项目	总长 (M)	总宽 (M)	面积 (m ²)	备注
1	28号拱棚	32	6	192	
2	29号拱棚	32	6	192	
3	30号拱棚	32	6	192	
4	31号拱棚	32	6	192	
5	32号拱棚	32	6	192	
6	33号拱棚	32	7	224	
7	34号拱棚	32	7	224	
8	35号拱棚	32	8	256	
9	36号拱棚	34	6	204	
10	37号拱棚	34	6	204	
11	38号拱棚	27	8	216	
12	39号拱棚	24	8	192	
13	40号拱棚	22	7	154	
14	41号拱棚	20	6	120	
15	42号拱棚	20	6	120	
16	43号拱棚	12	6	72	
17	44号拱棚	25	7	175	
18	45号拱棚	25	7	175	
19	46号拱棚	25	6	150	
20	47号拱棚	25	6	150	
21	48号拱棚	25	6	150	
22	49号拱棚	55	7	385	
23	50号拱棚	55	8	440	
24	51号拱棚	55	8	440	
25	52号拱棚	39	6	234	
26	53号拱棚	54	7	378	
27	54号拱棚	54	7	378	
28	55号拱棚	54	6	324	
29	56号拱棚	54	6	324	
30	57号拱棚	20	8	160	
31	58号拱棚	20	7	140	
32	59号拱棚	21	7	147	
33	60号拱棚	21	6	126	
34	61号拱棚	21	6	126	
35	62号拱棚	27	6	162	
36	63号拱棚	23	6	138	
37	64号拱棚	23	6	138	
38	65号拱棚	21	8	168	
39	66号拱棚	21	7	147	
40	67号拱棚	21	6	126	
41	68号拱棚	26	7	182	
42	69号拱棚	26	6	156	
43	70号拱棚	26	6	156	
44	71号拱棚	26	6	156	
45	72号拱棚	17	6	102	
46	73号拱棚	28	8	224	
47	74号拱棚	28	6	168	
48	75号拱棚	28	6	168	
49	76号拱棚	51	7	357	
50	合计	—	—	9896	



皓筠工程设计有限公司

设计证书及编号：
建筑行业（建筑工程）乙级 A221015593

沈阳市苏家屯区

本图无本院图纸专用章无效

图纸专用章

注册师印章

图审机构印章

委托单位：
海东市乐都区人民政府
碾伯街道办事处

项目名称：
海东市乐都区碾伯街道下寨村
拱棚建设项目

图纸名称：
地块二总平面图

地块二总平面图 1:500

说明：

1、建棚地点及具体建设尺寸可根据实际地块情况进行灵活调整，确保土地资源得到最大化利用，同时保障拱棚建设质量和使用寿命

职务	姓名	签字
法定代表人	邵子春	邵子春
技术总负责人	李戈	李戈
项目总负责人	李戈	李戈
专业负责人	孟宪伟	孟宪伟
专业注册师	李戈	李戈
审定人	崔鑫	崔鑫
审核人	李戈	李戈
校对	王新苗	王新苗
设计人	藏存峰	藏存峰
设计编号	HJ-QH-2026012	
图别	建施	
图号	ZS-03	
比例	1:500	
日期	2026年05月	
版本	第一版	

序号	项目	总长 (M)	总宽 (M)	面积 (㎡)	备注
1	77号拱棚	22	8	176	
2	78号拱棚	16	6	96	
3	79号拱棚	16	6	96	
4	80号拱棚	33	8	264	
5	81号拱棚	33	7	231	
6	82号拱棚	52	6	312	
7	83号拱棚	48	6	288	
8	84号拱棚	19	7	133	
9	85号拱棚	24	7	168	
10	86号拱棚	16	6	96	
11	87号拱棚	37	8	296	
12	88号拱棚	37	8	296	
13	89号拱棚	24	8	192	
14	90号拱棚	24	8	192	
15	91号拱棚	17	6	102	
16	92号拱棚	17	6	102	
17	93号拱棚	18	8	144	
18	94号拱棚	25	7	175	
19	95号拱棚	27	6	162	
20	96号拱棚	24	6	144	
21	97号拱棚	15	8	120	
22	98号拱棚	35	6	210	
23	99号拱棚	35	6	210	
24	100号拱棚	22	6	132	
25	101号拱棚	36	6	216	
26	102号拱棚	36	7	252	
27	103号拱棚	14	8	112	
28	104号拱棚	17	6	102	
29	105号拱棚	11	8	88	
30	106号拱棚	22	8	176	
31	107号拱棚	22	8	176	
32	108号拱棚	40	8	320	
33	109号拱棚	20	8	160	
34	110号拱棚	25	8	200	
35	111号拱棚	19	8	152	
36	112号拱棚	18	8	144	
37	113号拱棚	16	8	128	
38	114号拱棚	16	8	128	
39	115号拱棚	20	6	120	
40	116号拱棚	58	8	464	
41	117号拱棚	58	7	406	
42	118号拱棚	49	6	294	
43	119号拱棚	49	6	294	
44	120号拱棚	39	6	234	
45	121号拱棚	34	8	272	
46	122号拱棚	28	7	196	
47	123号拱棚	28	6	168	
48	124号拱棚	23	8	184	
49	125号拱棚	50	8	400	
50	126号拱棚	31	7	217	
51	127号拱棚	31	8	248	
52	128号拱棚	15	6	90	
53	129号拱棚	15	6	90	
54	129-1号拱棚	16	8	128	
55	130号拱棚	11	8	88	
56	131号拱棚	11	8	88	
57	132号拱棚	26	7	182	
58	133号拱棚	27	7	189	
59	134号拱棚	31	7	217	
60	135号拱棚	36	7	252	
61	136号拱棚	41	6	246	
62	137号拱棚	36	7	252	
63	138号拱棚	64	7	448	
64	139号拱棚	33	6	198	
65	140号拱棚	47	7	329	

66	141号拱棚	46	6	276
67	142号拱棚	46	7	322
68	143号拱棚	33	6	198
69	144号拱棚	45	8	360
70	145号拱棚	39	7	273
71	146号拱棚	47	6	282
72	147号拱棚	38	8	304
73	148号拱棚	38	8	304
74	149号拱棚	18	6	108
75	150号拱棚	28	7	266
76	151号拱棚	53	8	424
77	152号拱棚	48	7	336
78	153号拱棚	48	7	336
79	154号拱棚	19	6	114
80	155号拱棚	22	8	176
81	156号拱棚	31	8	248
82	160号拱棚	36	7	252
83	161号拱棚	33	8	264
84	162号拱棚	30	8	240
85	163号拱棚	27	8	216
86	164号拱棚	27	8	216
87	165号拱棚	30	6	180
88	166号拱棚	30	7	210
89	167号拱棚	35	8	280
90	168号拱棚	32	8	256
91	169号拱棚	24	8	192
92	170号拱棚	26	8	208
93	171号拱棚	28	6	168
94	172号拱棚	25	8	200
95	173号拱棚	45	8	360
96	174号拱棚	54	8	432
97	175号拱棚	59	8	472
98	176号拱棚	58	7	406
99	177号拱棚	20	7	140
100	178号拱棚	20	7	140
101	179号拱棚	17	7	119
102	180号拱棚	17	7	119
103	181号拱棚	32	6	192
104	182号拱棚	31	8	248
105	183号拱棚	18	6	108
106	184号拱棚	17	8	136
107	185号拱棚	17	8	136
108	186号拱棚	32	8	256
109	187号拱棚	31	6	186
110	188号拱棚	31	6	186
111	189号拱棚	37	6	222
112	190号拱棚	37	6	222
113	191号拱棚	37	8	296
114	192号拱棚	37	7	259
115	193号拱棚	37	8	296
116	194号拱棚	26	6	156
117	195号拱棚	30	6	180
118	196号拱棚	35	7	245
119	197号拱棚	29	7	203
120	198号拱棚	37	7	259
121	199号拱棚	29	7	203
122	200号拱棚	25	7	175
123	201号拱棚	25	6	150
124	202号拱棚	32	8	256
125	203号拱棚	32	7	224
126	204号拱棚	15	7	105
127	205号拱棚	56	6	336
128	206号拱棚	25	6	150
129	207号拱棚	27	8	216
130	208号拱棚	37	7	259
131	209号拱棚	37	6	222
132	210号拱棚	46	6	276
133	211号拱棚	46	6	276
134	212号拱棚	46	8	368
135	213号拱棚	31	8	248
136	214号拱棚	19	7	133
137	215号拱棚	15	8	120
138	216号拱棚	11	8	88
139	217号拱棚	11	8	88
140	218号拱棚	34	8	272
141	219号拱棚	34	8	272
142	220号拱棚	27	7	189
143	221号拱棚	27	6	162
144	222号拱棚	27	8	216
145	223号拱棚	15	8	120
146	223-1号拱棚	20	8	160
147	224号拱棚	26	6	156
148	225号拱棚	43	6	258
149	226号拱棚	58	6	348
150	227号拱棚	67	6	402
151	228号拱棚	69	6	414
152	229号拱棚	36	8	288
153	230号拱棚	41	7	287
154	231号拱棚	28	8	224
155	232号拱棚	30	7	210
156	233号拱棚	71	7	497
157	234号拱棚	71	8	568
158	235号拱棚	51	7	357
159	236号拱棚	18	7	126
160	237号拱棚	71	6	426
161	238号拱棚	31	8	248
162	239号拱棚	31	8	248
163	240号拱棚	31	8	248
164	合计	—	—	36702



恒远工程设计有限公司

设计证书及编号:
建筑行业(建筑工程)乙级 A221015993
沈阳市苏家屯区
本图无本院图章专用章无效
图 纸 专 用 章

注册师印章

图审机构印章

委托单位:
海东市东港区人民政府
碾伯街道办事处

项目名称:
海东市东港区碾伯街道下寨村
拱棚建设项目

图底名称:
地块三总平面图

职务	姓名	签字
法定代表人	郭子春	郭子春
技术负责人	李戈	李戈
项目负责人	李戈	李戈
专业负责人	孟宏伟	孟宏伟
专业注册师	李戈	李戈
审定人	李戈	李戈
审核人	李戈	李戈
校对	王新苗	王新苗
设计人	戴存峰	戴存峰

设计编号: HJ-GH-20250112
图 号: ZS-01
比 例: 1:500
日 期: 2025年05月
版 本: 第一版

说明:
1、建棚地点及具体建设尺寸可根据实际地块情况进行灵活调整, 确保土地资源得到最大化利用, 同时保障拱棚建设质量和使用效果



皓筠工程设计有限公司

设计证书及编号：
建筑行业（建筑工程）乙级 A221015593

沈阳市苏家屯区

本图无本院图章专用章无效

图章专用章

注册师印章

图审机构印章

委托单位：

海东市乐都区人民政府
碾伯街道办事处

项目名称：

海东市乐都区碾伯街道下寨村
拱棚建设项目

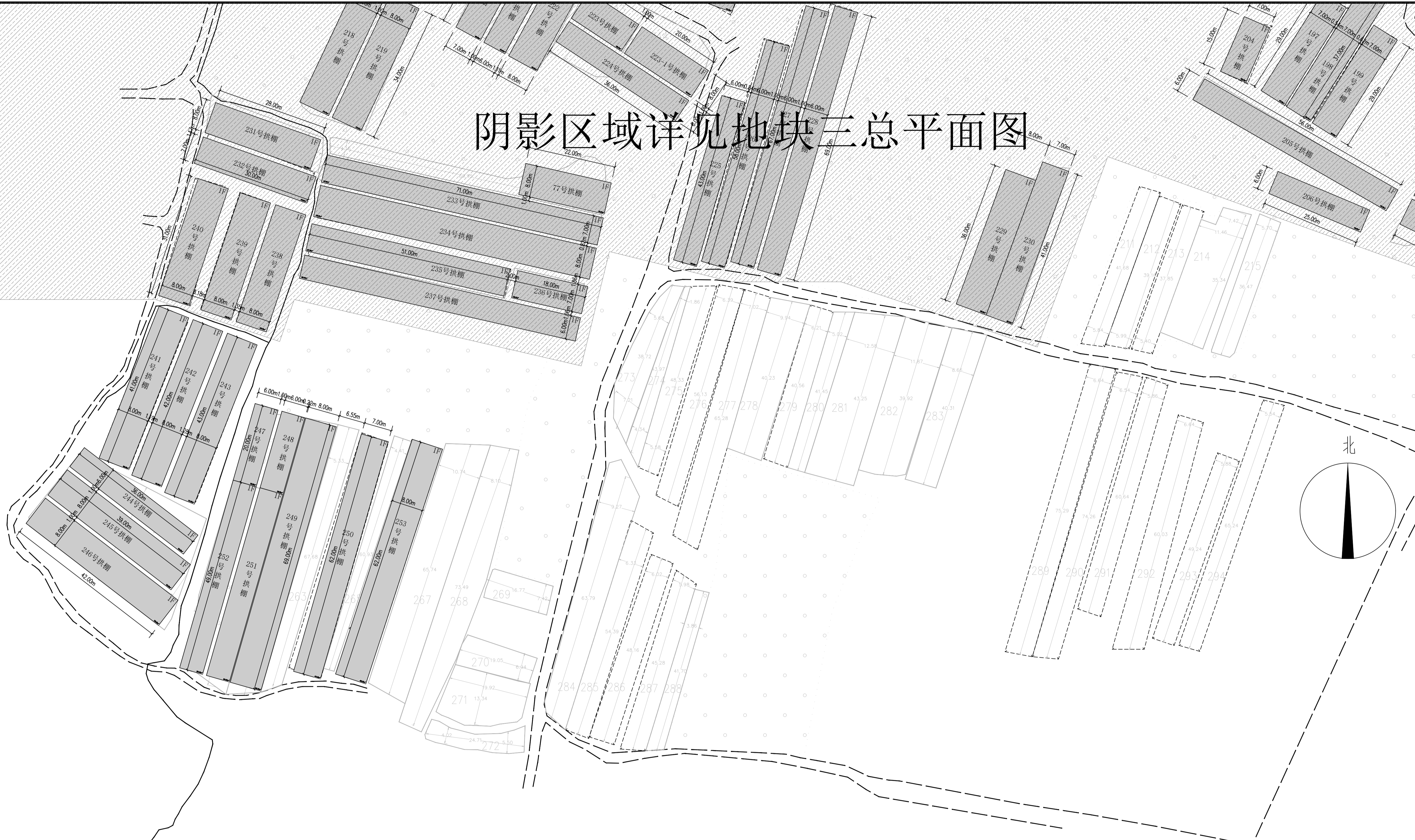
图纸名称：

地块四总平面图

职务	姓名	签字
法定代表人	邵子春	
技术总负责人	李戈	
项目总负责人	李戈	
专业负责人	孟宪伟	
专业注册师	李戈	
审定人	崔鑫	
审核人	李戈	
校对	王新苗	
设计人	藏存峰	

设计编号	HJ-QH-2026012
图别	建筑
图号	ZS-05
比例	1:500
日期	2026年05月
版本	第一版

阴影区域详见地块三总平面图



地块四指标表

序号	项目	总长 (M)	总宽 (M)	面积 (m ²)	备注
1	241号拱棚	41	8	328	
2	242号拱棚	42	8	336	
3	243号拱棚	43	8	344	
4	244号拱棚	36	6	216	
5	245号拱棚	39	8	312	
6	246号拱棚	42	8	336	
7	247号拱棚	20	6	120	
8	248号拱棚	20	6	120	
9	249号拱棚	69	8	552	
10	250号拱棚	62	7	434	
11	251号拱棚	49	6	294	
12	252号拱棚	49	6	294	
13	253号拱棚	62	8	496	
14	合计			4182	

地块四总平面图 1:500

说明：

1、建棚地点及具体建设尺寸可根据实际地块情况进行灵活调整，确保土地资源得到最大化利用，同时保障拱棚建设质量和使用寿命。

建筑设计总说明一

一、设计范围

1. 本工程的图纸设计包括建筑、结构专业的配套内容。

二、设计依据

1. 相关主要规范、规定

- (1)《民用建筑设计统一标准》GB50352-2019
- (2)《工程建设标准强制性条文》房屋建筑部分(2013年版)
- (3)《建筑工程设计文件编制深度规定》(2016年版)
- (4)《建筑设计防火规范》GB50016-2014(2018年版)
- (5)《建筑节能与可再生能源利用通用规范》GB55015-2021
- (6)《民用建筑通用规范》GB55031-2022
- (7)《建筑与市政工程无障碍通用规范》GB 55019-2021
- (8)《建筑与市政工程防水通用规范》GB55030-2022
- (9)《建筑环境通用规范》GB55016-2021
- (10)《建筑内部装修设计防火规范》GB50022-2017
- (11)《屋面工程技术规范》GB50345-2012
- (12)《建筑防烟排烟系统技术规范》GB51251-2017
- (13)《国家建筑标准设计图集》17J925-1
- (14)《建筑防火通用规范》GB55037-2022
- (15)《建筑钢结构防火技术规范》GB51249-2017
- (16)《钢结构设计标准》GB50017-2017
- (17)《温室节能技术通则》GB/T29148-2012

三、工程概况

1. 项目名称: 海东市乐都区碾伯街道下寨村拱棚建设项目

2. 建设单位: 海东市乐都区人民政府碾伯街道办事处

3. 建设地点: 青海省海东市乐都区碾伯街道下寨村。

4. 建设规模: 项目计划新建标准化钢架拱棚总建筑面积60071平方米, 经测算约合 252 栋。拱棚跨度6m-7m-8m的三种棚型, 长度在11m 至80m之间, 为充分适应项目区不同地块得地形地貌特征, 建棚地点及具体建设尺寸可根据实际地块情况进行灵活调整, 确保土地资源得到最大化利用, 同时保障拱棚建设质量和使用效果。

5. 给水条件: 项目生产灌溉用水依托项目区现有灌溉渠道, 渠道尺寸为0.6x0.8m, 灌溉水源充足, 可满足项目建成后蔬菜种植灌溉需求。。

6. 建筑设计使用年限: 主体钢结构工作年限为10年, 塑料薄膜、防虫网、压膜线正常使用寿命不低于1个种植季节, 卡槽和卡簧正常使用年限不低5年。

7. 耐火等级: 四级。

8. 建筑物抗震设防烈度: 7度。

9. 建筑结构类型: 采用带肩式钢架结构, 运用装配式构件进行组装。

10. 建筑层数: 所有钢架拱棚均为地上一

11. 建筑高度: 建筑总高度3m, 肩高1.0m, 拱间距1.0m

12. 钢架拱棚两侧设手摇卷膜机。卷膜杆为Q235A, φ25x1.5mm, 长度可根据现场调整, 内、外镀锌钢管, 镀锌层厚度≥0.08mm

在拱相侧面设置通长的通风口宽度为1m, 距离地面的高度为0.3m, 距离山墙不小于1m。通风口处设置40目防虫网。

四、标注说明

除标高及总平面图中的尺寸以m为单位外, 其他图纸的尺寸均以mm为单位。图中所注的标高除注明者外, 均为建筑完成面标高, 尺寸均以标注的数字为准, 不得在图中量取。本说明未提及的各项材料规格、材质、施工及验收等要求, 均应遵照国家标准GB各项工程施工及验收规范进行。

五、本说明未提及的各项材料规格、材质、施工及验收等要求, 均应遵照国家标准GB各项工程施工及验收规范进行。

六、当特殊门窗等建筑部件另行委托设计、制作和安装时, 生产厂家必须具有国家认可的相应资质。其产品的各项性能指标应符合相关技术规范的要求。还应及时提供与结构主体有关的预埋件和预留洞口的尺寸、位置、误差范围, 并配合施工。厂家在制作前应复核土建施工后的相关尺寸, 以确保安装无误。

七、施工前请认真阅读本工程各专业的设计文件, 并组织相关专业图纸技术交底。施工中如遇图纸问题, 应及时与设计单位协商处理。未经设计单位认可, 不得任意变更设计图纸。

八、根据《建设工程质量管理条例》第二章第十一条的规定, 建设单位应将本工程的建筑设计文件报有关主管部门审查, 未经审查, 未经审查批准, 不得使用。

九、未尽事宜应严格按照国家及当地有关现行规范、规定要求进行施工。

十、设计标高

本设计建筑±0.000现场确定, 确定无误后方可施工。图中各层标注标高为建筑完成面标高, 屋面标高为结构面标高, 本设计建筑标高

以米为单位, 总平面尺寸以米为单位, 其它尺寸以毫米为单位。

十一、墙体工程

1、墙体为外铺大棚专用透光塑料膜。

2、覆盖材料表面敷设1.2丝PVC防滴露抗老化棚膜, 符合《农业用聚乙烯吹塑棚膜》(GB4455-2019)要求。

十二.压膜槽及卡簧

1)压膜槽应符合下列要求:

镀锌钢板冷弯成型卡槽材料屈服强度不宜小于195MPa, 厚度不小于0.70mm, 表面镀层重量不应小于120g/m², 材料质量应符合现行国家标准《连续镀锌钢板及钢带》GB/T2518的有关规定;

2)压膜簧应符合下列要求:

卡簧芯材料宜采用弹簧钢丝, 其应符合现行国家标准《油淬火-回火弹簧钢丝》GB/T18983的有关规定;

卡簧表面宜采用浸塑处理, 不应有钢丝裸露, 端部应无尖角。

十三.压膜线应符合下列要求:

1)压膜线材料应质地柔软、表面光滑;

2)压膜线抗拉强度应满足结构设计要求;

3)压膜线不应采用钢丝。

施工注意事项

1. 施工过程中施工单位应全面阅读各专业图纸。特别注意建筑和结构专业对外檐部分的构造各楼层的标高、坡度和各设备专业的留洞, 如有不符请及时通知设计单位协商确认或正式变更, 避免不必要的返工。

2. 土建施工与安装应密切配合。准确预埋各种预埋件, 预留孔洞。避免遗漏造成事后随意开凿。避免不必要的返工。

3. 施工过程中业主单位、施工单位、监理单位不得对图纸进行随意变更。所有变更设计均应选由上述有关部门协商后, 再由原设计单位出据正式的设计变更为准。凡不符合有关程序的单位或个人的变更设计行为及由此行为所产生的后果, 原设计单位不负任何法律责任。



皓筠工程设计有限公司

设计证书及编号:
建筑行业(建筑工程)乙级 A221015593

沈阳市苏家屯区

本图无本院图纸专用章无效

图纸专用章

注册师印章

委托单位:

海东市乐都区人民政府
碾伯街道办事处

项目名称:

海东市乐都区碾伯街道下寨村
拱棚建设项目

图纸名称:

跨度6.0m拱棚图设计说明

职务	姓名	签字
法定代表人	邵子春	邵子春
技术总负责人	李戈	李戈
项目总负责人	李戈	李戈
专业负责人	孟宪伟	孟宪伟
专业注册师	李戈	李戈
审定人	崔鑫	崔鑫
审核人	李戈	李戈
校对入	王新苗	王新苗
设计人	藏存峰	藏存峰
设计编号	HJ-QH-2026012	
图别	建筑	
图号	JS-01	
比例	1:100	
日期	2026年05月	
版本	第一版	



皓筠工程设计有限公司

设计证书及编号：
建筑行业（建筑工程）乙级 A221015593

沈阳市苏家屯区

本图无本院图纸专用章无效

图纸专用章

注册师印章

委托单位：

海东市乐都区人民政府
碾伯街道办事处

项目名称：

海东市乐都区碾伯街道下寨村
拱棚建设项目

图纸名称：

跨度6.0m拱棚图

职务 姓名 签字

法定代表人 邵子春 邵子春

技术总负责人 李戈 李戈

项目总负责人 李戈 李戈

专业负责人 孟宪伟 孟宪伟

专业注册师 李戈 李戈

审定人 崔鑫 崔鑫

审核人 李戈 李戈

校对入 王新苗 王新苗

设计人 藏存峰 藏存峰

设计编号 HJ-QH-2026012

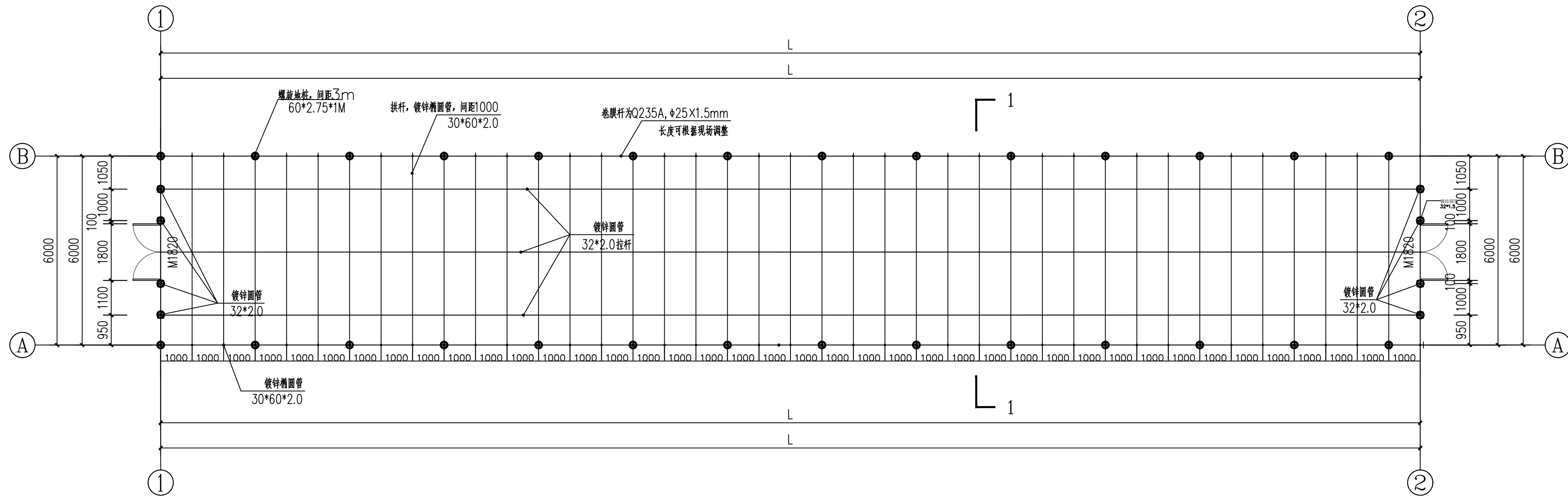
图别 建施

图号 JS-02

比例 1:100

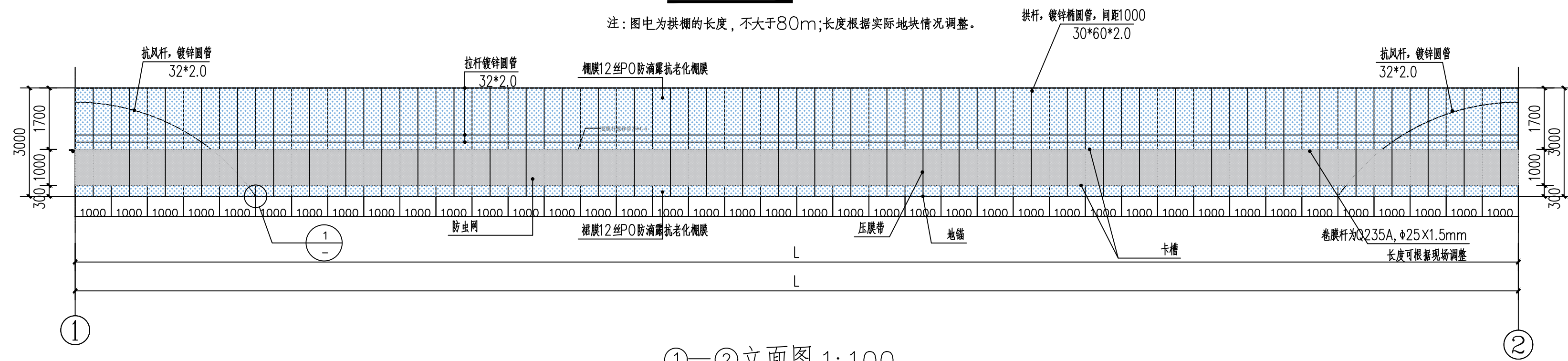
日期 2026年05月

版本 第一版



一层平面图 1:100

注：图中为拱棚的长度，不大于80m；长度根据实际地块情况调整。

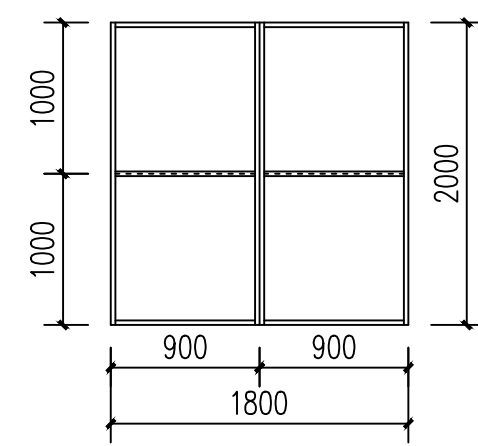
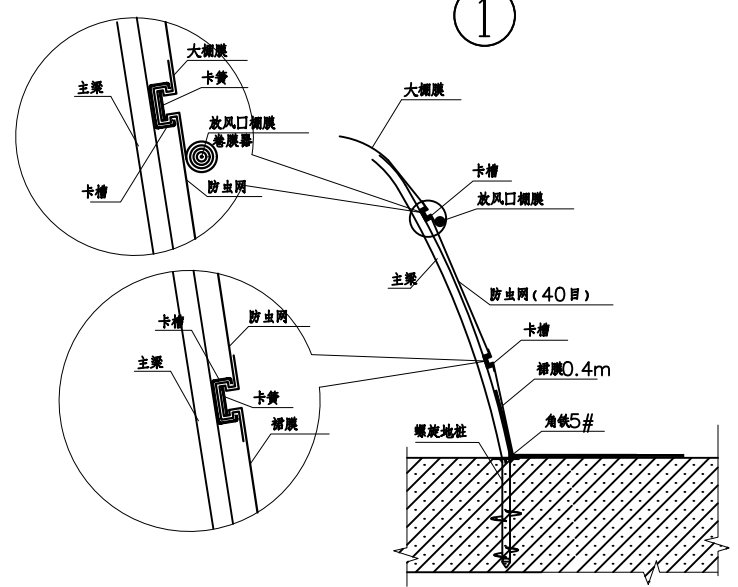


①—②立面图 1:100

注：图中为拱棚的长度，不大于80m；长度根据实际地块情况调整。

焊点防腐处理措施：

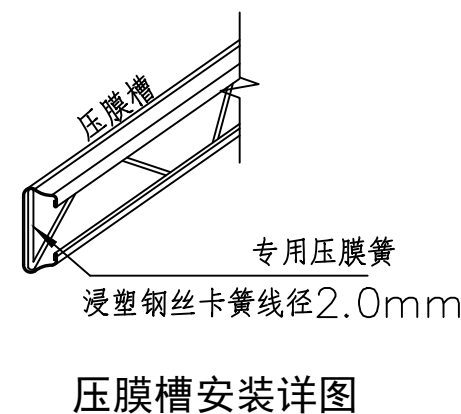
使用防锈漆涂刷焊接处，涂刷面积或长度应大于焊接面积或长度的150%，焊接背面不易涂刷的地方，应提起，使用刷子深入涂刷。待漆膜干燥至不粘手且不染色时，再全部涂刷一遍，待干后，再重复一次。



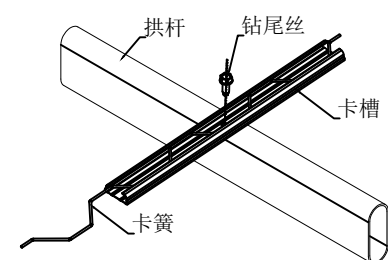
平开门大样图 1:50

门窗表

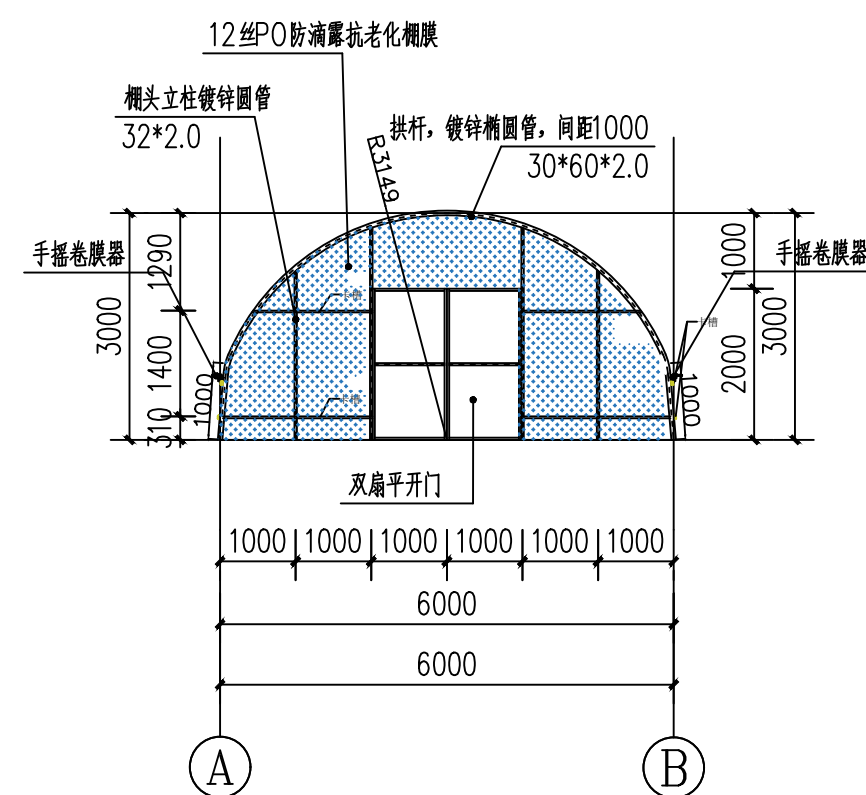
类型	设计编号	洞口尺寸 (mm)	数量	选用型号	备注
普通门	M1820	1800*2000	2	镀锌钢管镂空平开门	定制



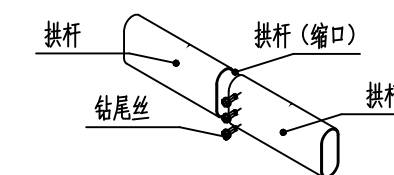
压膜槽安装详图



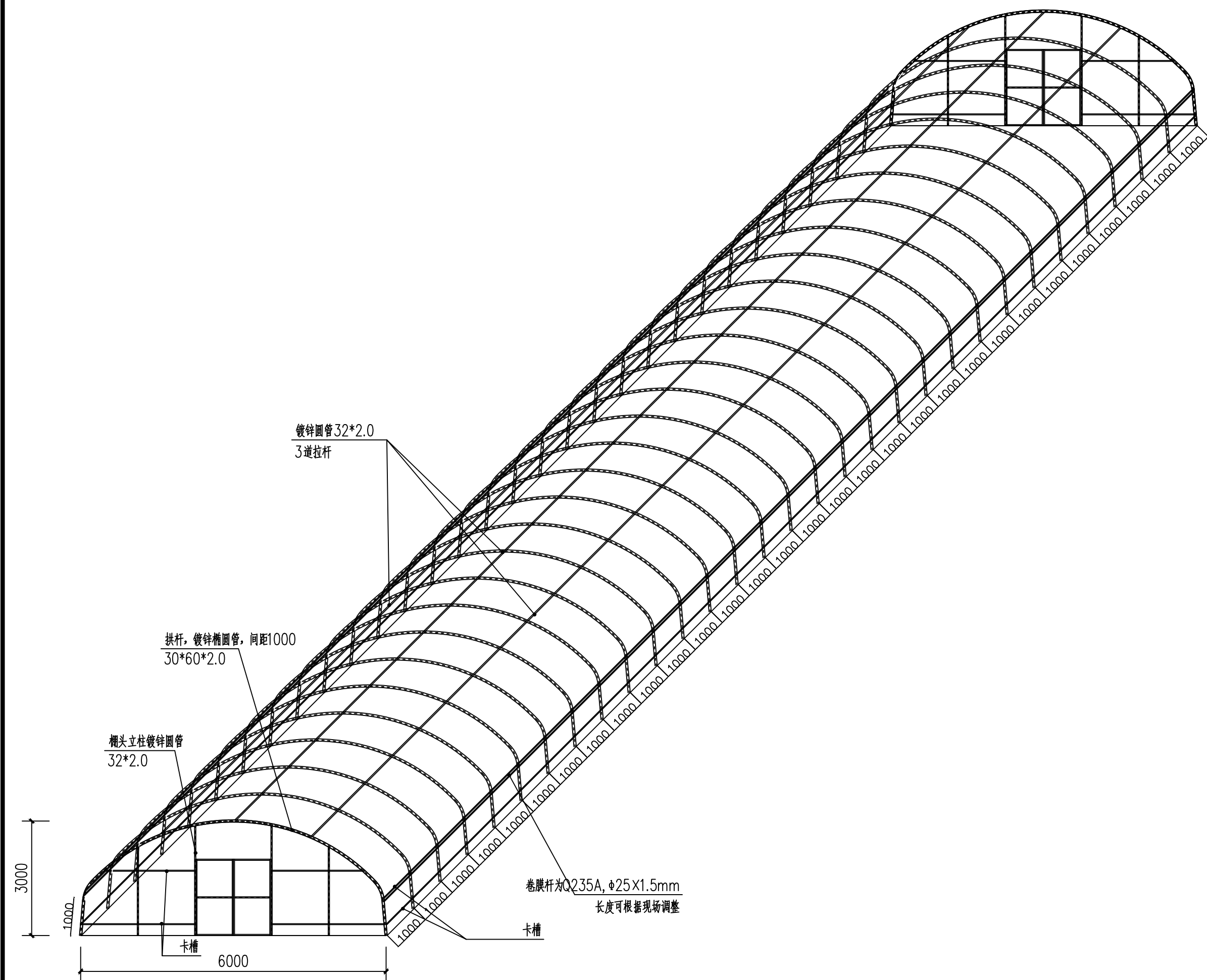
拱杆与卡簧安装详图



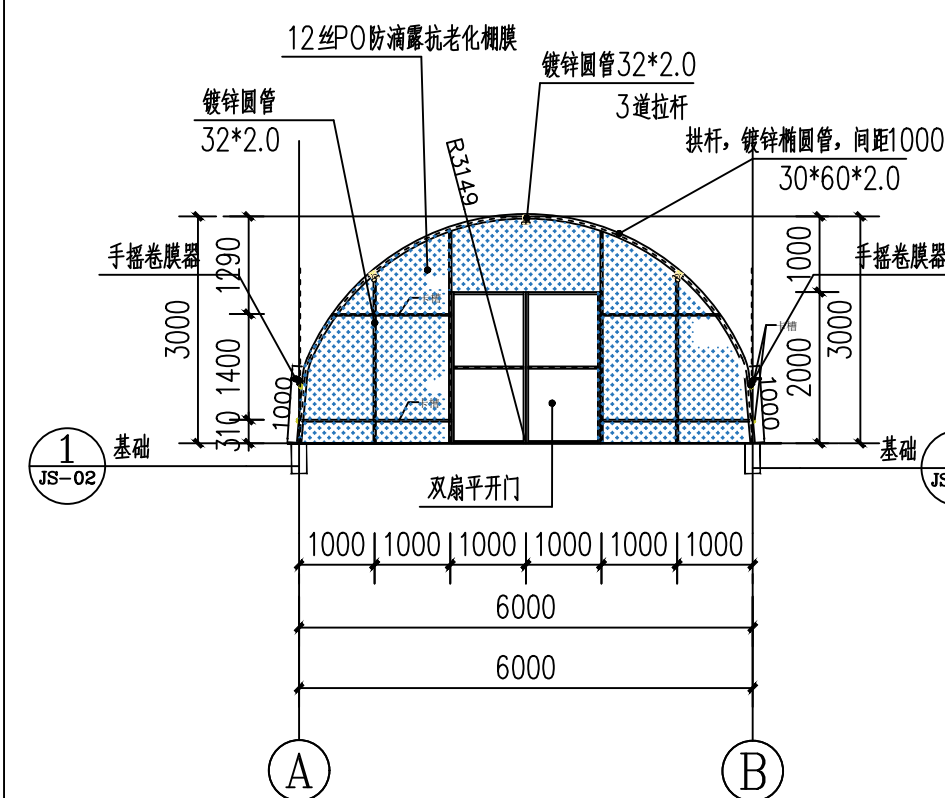
立面图 1:100



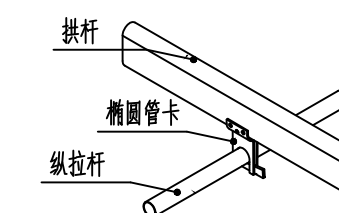
拱杆与拱杆对接详图



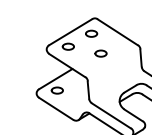
侧视图 1:100



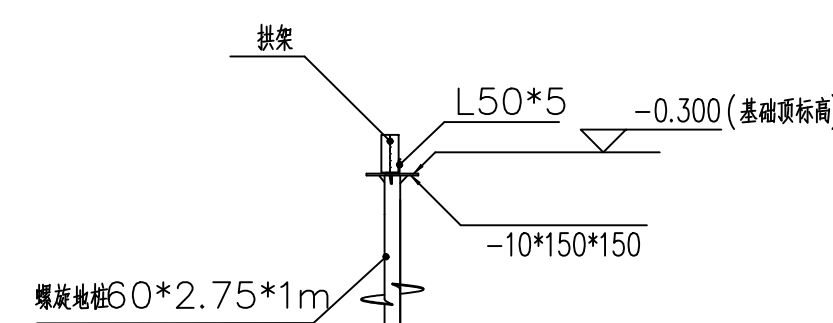
1-剖面图 1:100



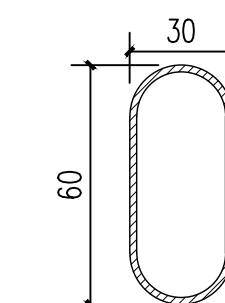
拱杆与纵拉杆安装详图



连接件样式示意



预埋件示意图



30x60x2.0椭圆管大样



皓筠工程设计有限公司

设计证书及编号:
建筑行业(建筑工程)乙级 A221015593

沈阳市苏家屯区

本图无本院图纸专用章无效

图纸专用章

注册师印章

委托单位:

海东市乐都区人民政府
碾伯街道办事处

项目名称:

海东市乐都区碾伯街道下寨村
拱棚建设项目

图纸名称:

跨度6.0m拱棚图

职务	姓名	签字
法定代表人	邵子春	邵子春
技术总负责人	李戈	李戈
项目总负责人	李戈	李戈
专业负责人	孟宪伟	孟宪伟
专业注册师	李戈	李戈
审定人	崔鑫	崔鑫
审核人	李戈	李戈
校对入	王新苗	王新苗
设计人	藏存峰	藏存峰

设计编号 HJ-QH-2026012

图别 建施

图号 JS-03

比例 1:100

日期 2026年05月

版本 第一版

建筑设计总说明一

一、设计范围

1. 本工程的图纸设计包括建筑、结构专业的配套内容。

二、设计依据

1. 相关主要规范、规定

- (1)《民用建筑设计统一标准》GB50352-2019
- (2)《工程建设标准强制性条文》房屋建筑部分(2013年版)
- (3)建筑工程设计文件编制深度规定(2016年版)
- (4)《建筑设计防火规范》GB50016-2014(2018年版)
- (5)《建筑节能与可再生能源利用通用规范》GB55015-2021
- (6)《民用建筑通用规范》GB55031-2022
- (7)《建筑与市政工程无障碍通用规范》GB 55019-2021
- (8)《建筑与市政工程防水通用规范》GB55030-2022
- (9)《建筑环境通用规范》GB55016-2021
- (10)《建筑内部装修设计防火规范》GB50022-2017
- (11)《屋面工程技术规范》GB50345-2012
- (12)《建筑防烟排烟系统技术规范》GB51251-2017
- (13)《国家建筑标注设计图集》17J925-1
- (14)《建筑防火通用规范》GB55037-2022
- (15)《建筑钢结构防火技术规范》GB51249-2017
- (16)《钢结构设计标准》GB50017-2017
- (17)《温室节能技术通则》GB/T29148-2012

三、工程概况

1. 项目名称: 海东市乐都区碾伯街道下寨村拱棚建设项目

2. 建设单位: 海东市乐都区人民政府碾伯街道办事处

3. 建设地点: 青海省海东市乐都区碾伯街道下寨村。

4. 建设规模: 项目计划新建标准化钢架拱棚总建筑面积60071平方米, 经测算约合252栋。拱棚跨度6m、7m、8m的三种棚型, 长度在11m至80m之间, 为充分适应项目区不同地块地形地貌特征, 建棚地点及具体建设尺寸可根据实际地块情况进行灵活调整, 确保土地资源得到最大化利用, 同时保障拱棚建设质量和使用效果。

5. 给水条件: 项目生产灌溉用水依托项目区现有灌溉渠道, 渠道尺寸为0.6×0.8m, 灌溉水源充足, 可满足项目建成后蔬菜种植灌溉需求。

6. 建筑设计使用年限: 主体钢结构工作年限为10年, 塑料薄膜、防虫网、压膜线正常使用寿命不低于1个种植季节, 卡槽和卡簧正常使用年限不低5年。

7. 耐火等级: 四级。

8. 建筑物抗震设防烈度: 7度。

9. 建筑结构类型: 采用带肩式钢架结构, 运用装配式构件进行组装。

10. 建筑层数: 所有钢架拱棚均为地上一

11. 建筑高度: 建筑总高度3m, 肩高1.0m, 拱间距1.0m

12. 钢架拱棚两侧设手摇卷膜机。卷膜杆为Q235A, φ25×1.5mm, 长度可根据现场调整, 内、外镀锌钢管, 镀锌层厚度≥0.08mm

在拱相侧面设置通长的通风口宽度为1m, 距离地面的高度为0.3m, 距离山墙不小于1m。通风口处设置40目防虫网。

四、标注说明

除标高及总平面图中的尺寸以m为单位外, 其他图纸的尺寸均以mm为单位。图中所注的标高除注明者外, 均为建筑完成面标高, 尺寸均以标注的数字为准, 不得在图中量取。本说明未提及的各项材料规格、材质、施工及验收等要求, 均应遵照国家标准GB各项工程施工及验收规范进行。

五、本说明未提及的各项材料规格、材质、施工及验收等要求, 均应遵照国家标准GB各项工程施工及验收规范进行。

六、当特殊门窗等建筑部件另行委托设计、制作和安装时, 生产厂家必须具有国家认可的相应资质。其产品的各项性能指标应符合相关技术规范的要求。还应及时提供与结构主体有关的预埋件和预留洞口的尺寸、位置、误差范围, 并配合施工。厂家在制作前应复核土建施工后的相关尺寸, 以确保安装无误。

七、施工前请认真阅读本工程各专业的的设计文件, 并组织相关专业图纸技术交底。施工中如遇图纸问题, 应及时与设计单位协商处理。未经设计单位认可, 不得任意变更设计图纸。

八、根据《建筑工程质量管理条例》第二章第十一条的规定, 建设单位应将本工程的建筑设计文件报有关主管部门审查, 未经审查, 未经审查批准, 不得使用。

九、未尽事宜应严格按国家及当地有关现行规范、规定要求进行施工。

十、设计标高

本设计建筑±0.000现场确定, 确定无误后方可施工。图中各层标注标高为建筑完成面标高, 屋面标高为结构面标高。本设计建筑标高

以米为单位, 总平面尺寸以米为单位, 其它尺寸以毫米为单位。

十一、墙体工程

1. 墙体为外铺大棚专用透光塑料膜。

2. 覆盖材料表面敷设1.2丝PVC防滴露抗老化棚膜, 符合《农业用聚乙烯吹塑棚膜》(GB4455-2019)要求。

十二、压膜槽及卡簧

1) 压膜槽应符合下列要求:

镀锌钢板冷弯成型卡槽材料屈服强度不宜小于195MPa, 厚度不小于0.70mm, 表面镀层重量不应小于120g/m², 材料质量应符合现行国家标准《连续镀锌钢板及钢带》(GB/T2518)的有关规定;

2) 压膜簧应符合下列要求:

卡簧芯材料宜采用弹簧钢丝, 其应符合现行国家标准《油淬火-回火弹簧钢丝》(GB/T18983)的有关规定;

卡簧表面宜采用浸塑处理, 不应有钢丝裸露, 端部应无尖角。

十三、压膜线应符合下列要求:

1) 压膜线材料应质地柔软、表面光滑;

2) 压膜线抗拉强度应满足结构设计要求;

3) 压膜线不应采用钢丝。

施工注意事项

1. 施工过程中施工单位应全面阅读各专业图纸。特别注意建筑和结构专业对外檐部分的构造各楼层的标高、坡度和各设备专业的留洞, 如有不符请及时通知设计单位协商确认或正式变更, 避免不必要的返工。

2. 土建施工与安装应密切配合。准确预埋各种预埋件, 预留孔洞。避免遗漏造成事后随意开凿。避免不必要的返工。

3. 施工过程中业主单位、施工单位、监理单位不得对图纸进行随意变更。所有变更设计均应选由上述有关部门协商后, 再由原设计单位出据正式的设计变更为准。凡不符合有关程序的单位或个人的变更设计行为及由此行为所产生的后果, 原设计单位不负任何法律责任。

设计文件使用注意事项

1. 未经报建通过及建 施审查不合格者, 不能做为正式文件使用。

2. 文件使用前必须由建设单位组织对文件进行建施会审通过。

3. 变更建施必须有签字盖章齐全并经建审通过和建施审查合格的正式文件。



皓筠工程设计有限公司

设计证书及编号:
建筑行业(建筑工程)乙级 A221015593

沈阳市苏家屯区

本图无本院图纸专用章无效

图 纸 专 用 章

注册师印章

委托单位:

海东市乐都区人民政府
碾伯街道办事处

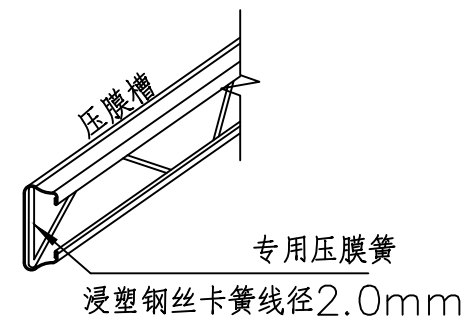
项目名称:

海东市乐都区碾伯街道下寨村
拱棚建设项目

图纸名称:

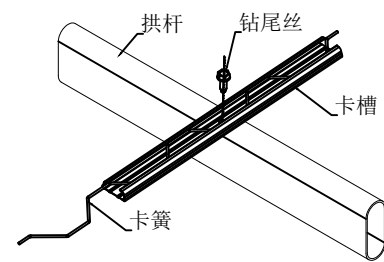
跨度7.0m拱棚图设计说明

职 务	姓 名	签 字
法定代表人	邵子春	邵子春
技术总负责人	李戈	李戈
项目总负责人	李戈	李戈
专业负责人	孟宪伟	孟宪伟
专业注册师	李戈	李戈
审定人	崔鑫	崔鑫
审核人	李 戈	李戈
校对入	王新苗	王新苗
设计人	藏存峰	藏存峰
设计编号	HJ-QH-2026012	
图 别	建施	
图 号	JS-01	
比 例	1:100	
日 期	2026年05月	
版 本	第一版	

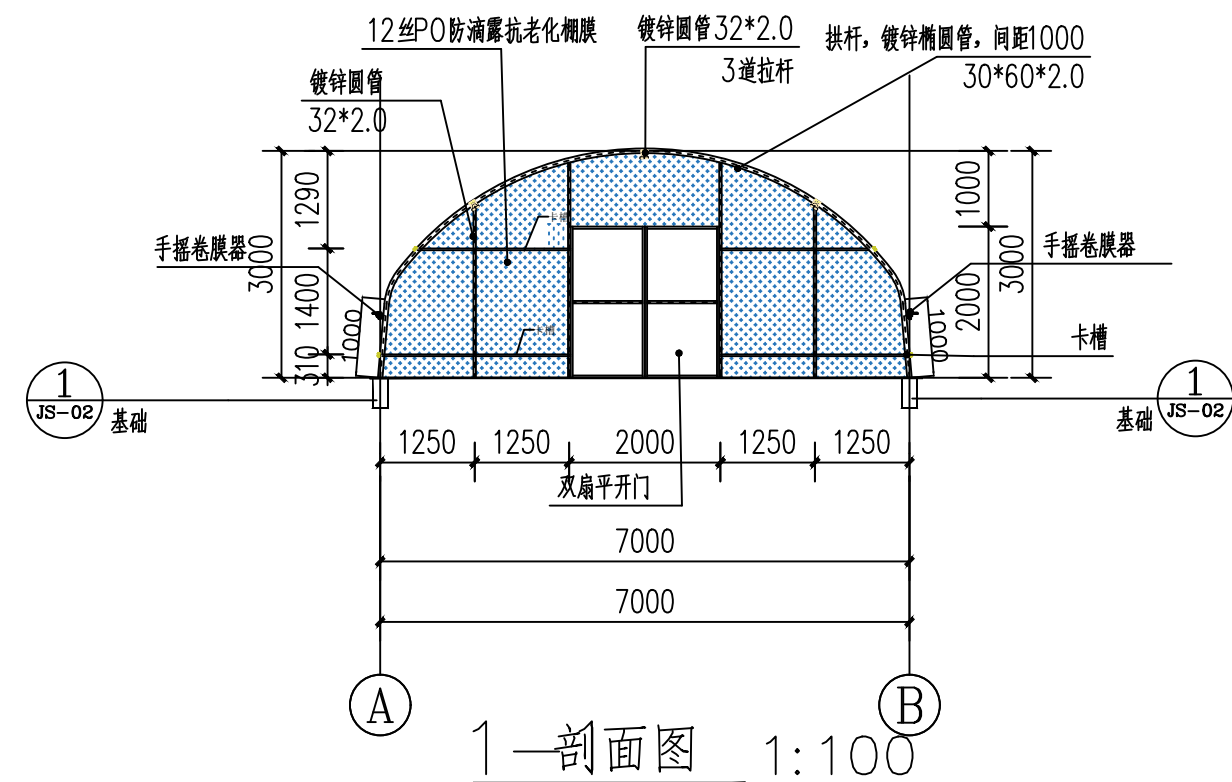


专用压膜簧
浸塑钢丝卡簧线径2.0mm

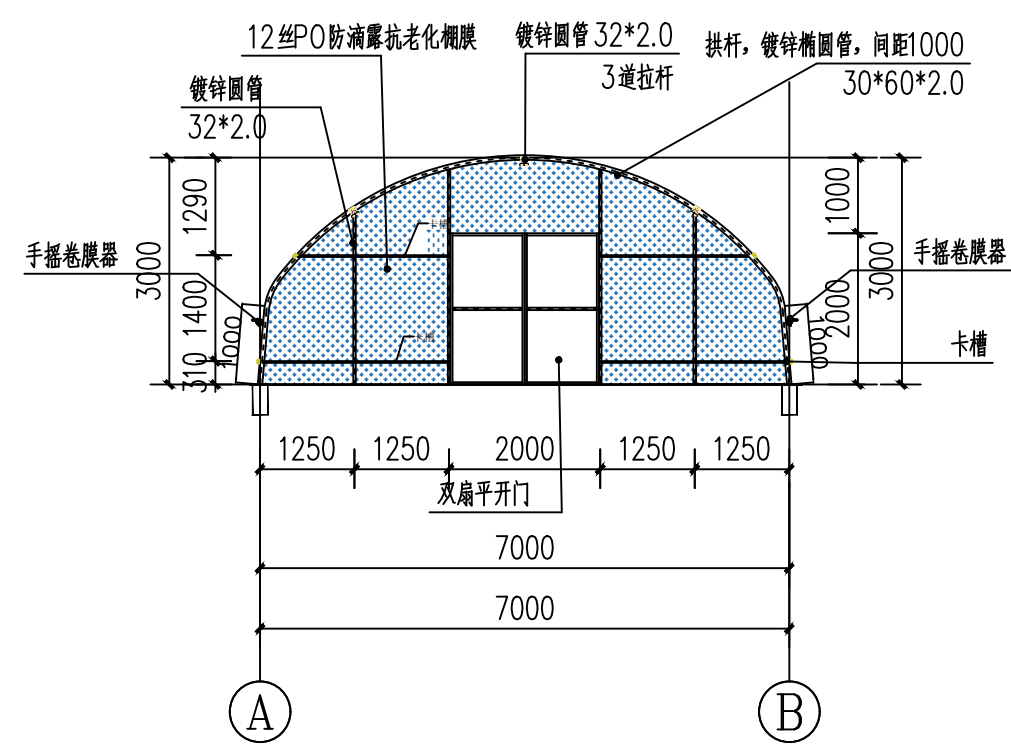
压膜槽安装详图



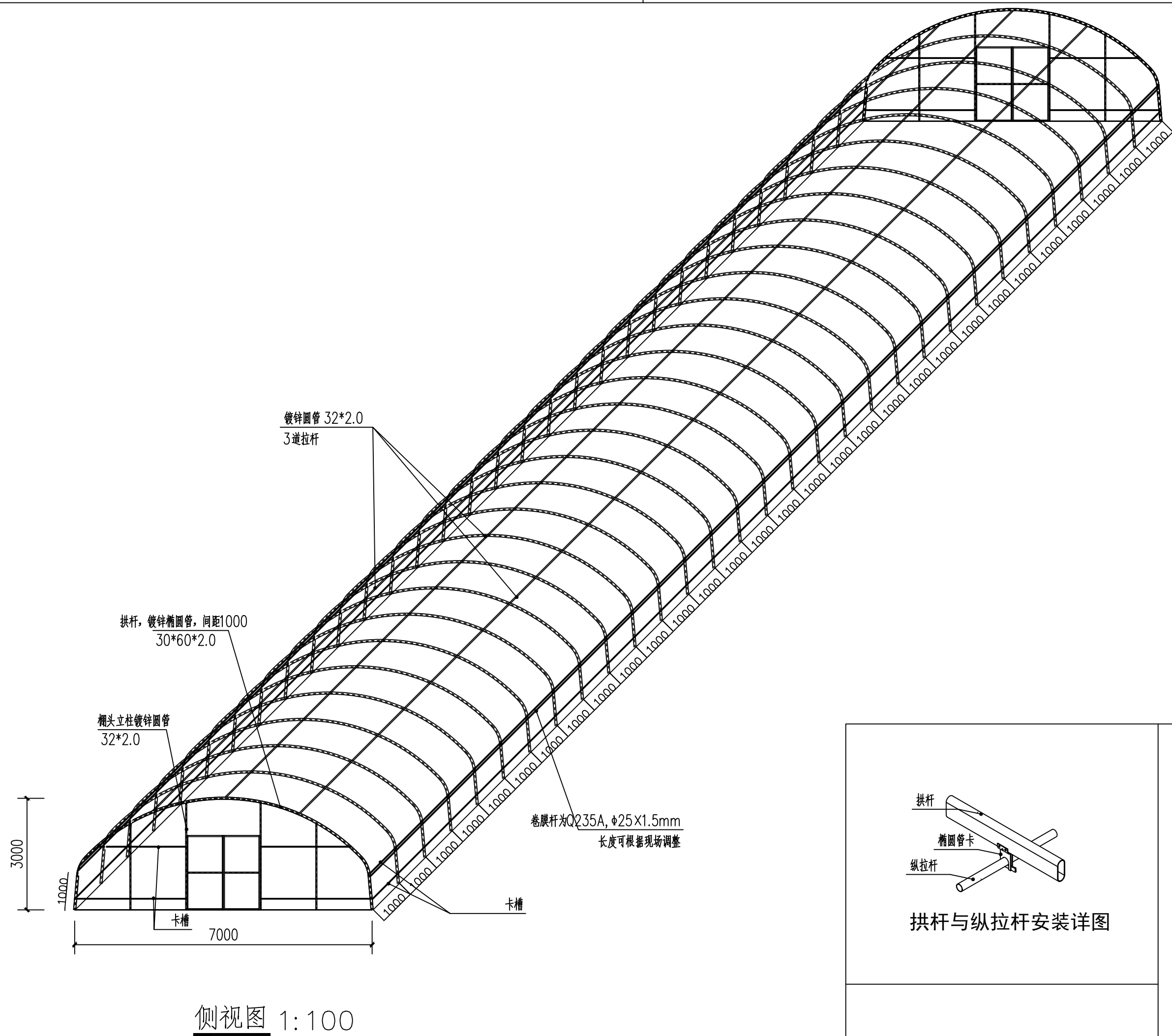
拱杆与卡槽安装详图



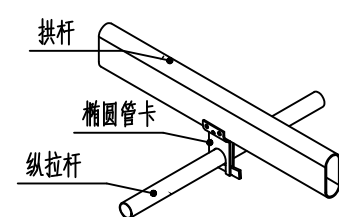
1-剖面图 1:100



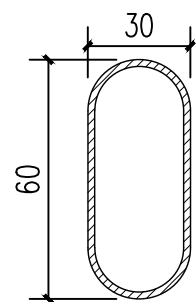
立面图 1:100



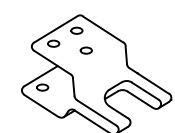
侧视图 1:100



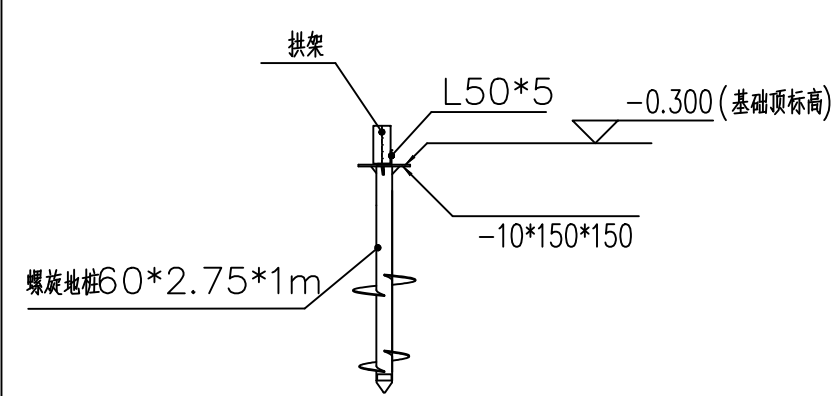
拱杆与纵拉杆安装详图



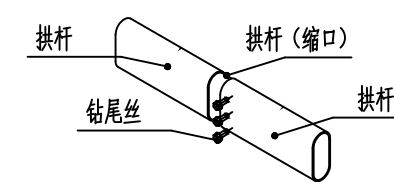
30x60x2.0椭圆管大样



连接件样式示意



预埋件示意图



拱杆与拱杆对接详图

门窗表

类型	设计编号	洞口尺寸 (mm)	数量	选用型号	备注
普通门	M1820	1800*2000	2	镀锌钢管镂空平开门	定制



皓筠工程设计有限公司

设计证书及编号:
建筑行业 (建筑工程) 乙级 A221015593

沈阳市苏家屯区

本图无本院图纸专用章无效

图纸专用章

注册师印章

委托单位:

海东市乐都区人民政府
碾伯街道办事处

项目名称:

海东市乐都区碾伯街道下寨村
拱棚建设项目

图纸名称:

跨度7.0m拱棚图

职务	姓名	签字
法定代表人	邵子春	邵子春
技术总负责人	李戈	李戈
项目总负责人	李戈	李戈
专业负责人	孟宪伟	孟宪伟
专业注册师	李戈	李戈
审定人	崔鑫	崔鑫
审核人	李戈	李戈
校对	王新苗	王新苗
设计人	藏存峰	藏存峰
设计编号	HJ-QH-2026012	
图别	建设	
图号	JS-03	
比例	1:100	
日期	2026年05月	
版本	第一版	

建筑设计总说明一

一、设计范围

1. 本工程的图纸设计包括建筑、结构专业的配套内容。

二、设计依据

1. 相关主要规范、规定

- (1)《民用建筑设计统一标准》GB50352-2019
- (2)《工程建设标准强制性条文》房屋建筑部分(2013年版)
- (3)《建筑工程设计文件编制深度规定》(2016年版)
- (4)《建筑设计防火规范》GB50016-2014(2018年版)
- (5)《建筑节能与可再生能源利用通用规范》GB55015-2021
- (6)《民用建筑通用规范》GB55031-2022
- (7)《建筑与市政工程无障碍通用规范》GB 55019-2021
- (8)《建筑与市政工程防水通用规范》GB55030-2022
- (9)《建筑环境通用规范》GB55016-2021
- (10)《建筑内部装修设计防火规范》GB50022-2017
- (11)《屋面工程技术规范》GB50345-2012
- (12)《建筑防烟排烟系统技术规范》GB51251-2017
- (13)《国家建筑标注设计图集》17J925-1
- (14)《建筑防火通用规范》GB55037-2022
- (15)《建筑钢结构防火技术规范》GB51249-2017
- (16)《钢结构设计标准》GB50017-2017
- (17)《温室节能技术通则》GB/T29148-2012

三、工程概况

1. 项目名称: 海东市乐都区碾伯街道下寨村拱棚建设项目
 2. 建设单位: 海东市乐都区人民政府碾伯街道办事处
 3. 建设地点: 青海省海东市乐都区碾伯街道下寨村。
 4. 建设规模: 项目计划新建标准化钢架拱棚总建筑面积60071平方米, 经测算约合252栋。拱棚跨度6m、7m、8m的三种棚型, 长度在11m至80m之间, 为充分适应项目区不同地块得地形地貌特征, 建棚地点及具体建设尺寸可根据实际地块情况进行灵活调整, 确保土地资源得到最大化利用, 同时保障拱棚建设质量和使用效果。
 5. 给水条件: 项目生产灌溉用水依托项目区现有灌溉渠道, 渠道尺寸为0.6×0.8m, 灌溉水源充足, 可满足项目建成后蔬菜种植灌溉需求。
 6. 建筑设计使用年限: 主体结构工作年限为10年, 塑料薄膜、防虫网、压膜线正常使用寿命不低于1个种植季节, 卡槽和卡簧正常使用年限不低5年。
 7. 耐火等级: 四级。
 8. 建筑物抗震设防烈度: 7度。
 9. 建筑结构类型: 采用带肩式钢架结构, 运用装配式构件进行组装。
 10. 建筑层数: 所有钢架拱棚均为地上一
 11. 建筑高度: 建筑总高度3m, 肩高1.0m, 拱间距1.0m
 12. 钢架拱棚两侧设手摇卷膜机。卷膜杆为Q235A, φ25×1.5mm, 长度可根据现场调整, 内、外镀锌钢管, 镀锌层厚度≥0.08mm
- 在拱相侧面设置通长的通风口宽度为1m, 距离地面的高度为0.3m, 距离山墙不小于1m。通风口处设置40目防虫网。

四、标注说明

除标高及总平面图中的尺寸以m为单位外, 其他图纸的尺寸均以mm为单位。图中所注的标高除注明者外, 均为建筑完成面标高, 尺寸均以标注的数字为准, 不得在图中量取。本说明未提及的各项材料规格、材质、施工及验收等要求, 均应遵照国家标准GB各项工程施工及验收规范进行。

五、本说明未提及的各项材料规格、材质、施工及验收等要求, 均应遵照国家标准GB各项工程施工及验收规范进行。

六、当特殊门窗等建筑部件另行委托设计、制作和安装时, 生产厂家必须具有国家认可的相应资质。其产品的各项性能指标应符合相关技术规范的要求。还应及时提供与结构主体有关的预埋件和预留洞口的尺寸、位置、误差范围, 并配合施工。厂家在制作前应复核土建施工后的相关尺寸, 以确保安装无误。

七、施工前请认真阅读本工程各专业的的设计文件, 并组织相关专业图纸技术交底。施工中如遇图纸问题, 应及时与设计单位协商处理。未经设计单位认可, 不得任意变更设计图纸。

八、根据《建设工程质量管理条例》第二章第十一条的规定, 建设单位应将本工程的建筑设计文件报有关主管部门审查, 未经审查, 未经审查批准, 不得使用。

九、未尽事宜应严格按国家及当地有关现行规范、规定要求进行施工。

十、设计标高

本设计建筑±0.000 现场确定, 确定无误后方可施工。图中各层标注标高为建筑完成面标高, 屋面标高为结构面标高。本设计建筑标高以米为单位, 总平面尺寸以米为单位, 其它尺寸以毫米为单位。

十一、墙体工程

1、墙体为外铺大棚专用透光塑料膜。

2、覆盖材料表面敷设1.2丝PVC防滴露抗老化棚膜, 符合《农业用聚乙烯吹塑棚膜》(GB4455-2019)要求。

十二、压膜槽及卡簧

1)压膜槽应符合下列要求:

镀锌钢板冷弯成型卡槽材料屈服强度不宜小于195MPa, 厚度不小于0.70mm, 表面镀层重量不应小于120g/m², 材料质量应符合现行国家标准《连续镀锌钢板及钢带》GB/T2518 的有关规定;

2)压膜簧应符合下列要求:

卡簧芯材料宜采用弹簧钢丝, 其应符合现行国家标准《油淬火-回火弹簧钢丝》GB/T18983的有关规定;

卡簧表面宜采用浸塑处理, 不应有钢丝裸露, 端部应无尖角。

十三、压膜线应符合下列要求:

1)压膜线材料应质地柔软、表面光滑;

2)压膜线抗拉强度应满足结构设计要求;

3)压膜线不应采用钢丝。

施工注意事项

1. 施工过程中施工单位应全面阅读各专业图纸。特别注意建筑和结构专业对外檐部分的构造各楼层的标高、坡度和各设备专业的留洞, 如有不符请及时通知设计单位协商确认或正式变更, 避免不必要的返工。

2. 土建施工与安装应密切配合。准确预埋各种预埋件, 预留孔洞。避免遗漏造成事后随意开凿。避免不必要的返工。

3. 施工过程中业主单位、施工单位、监理单位不得对图纸进行随意变更。所有变更设计均应由上述有关部门协商后, 再由原设计单位出据正式的设计变更为准。凡不符合有关程序的单位或个人的变更设计行为及由此行为所产生的后果, 原设计单位不负任何法律责任。

■ 设计文件使用注意事项

1. 未经报建通过及建 施审查不合格者, 不能做为正式文件使用。
2. 文件使用前必须由建设单位组织对文件进行建施会审通过。
3. 变更建施必须有签字盖章齐全并经建审通过和建施审查合格的正式文件。



皓筠工程设计有限公司

设计证书及编号:
建筑行业(建筑工程)乙级 A221015593

沈阳市苏家屯区

本图无本院图纸专用章无效

图 纸 专 用 章

注册师印章

委托单位:

海东市乐都区人民政府
碾伯街道办事处

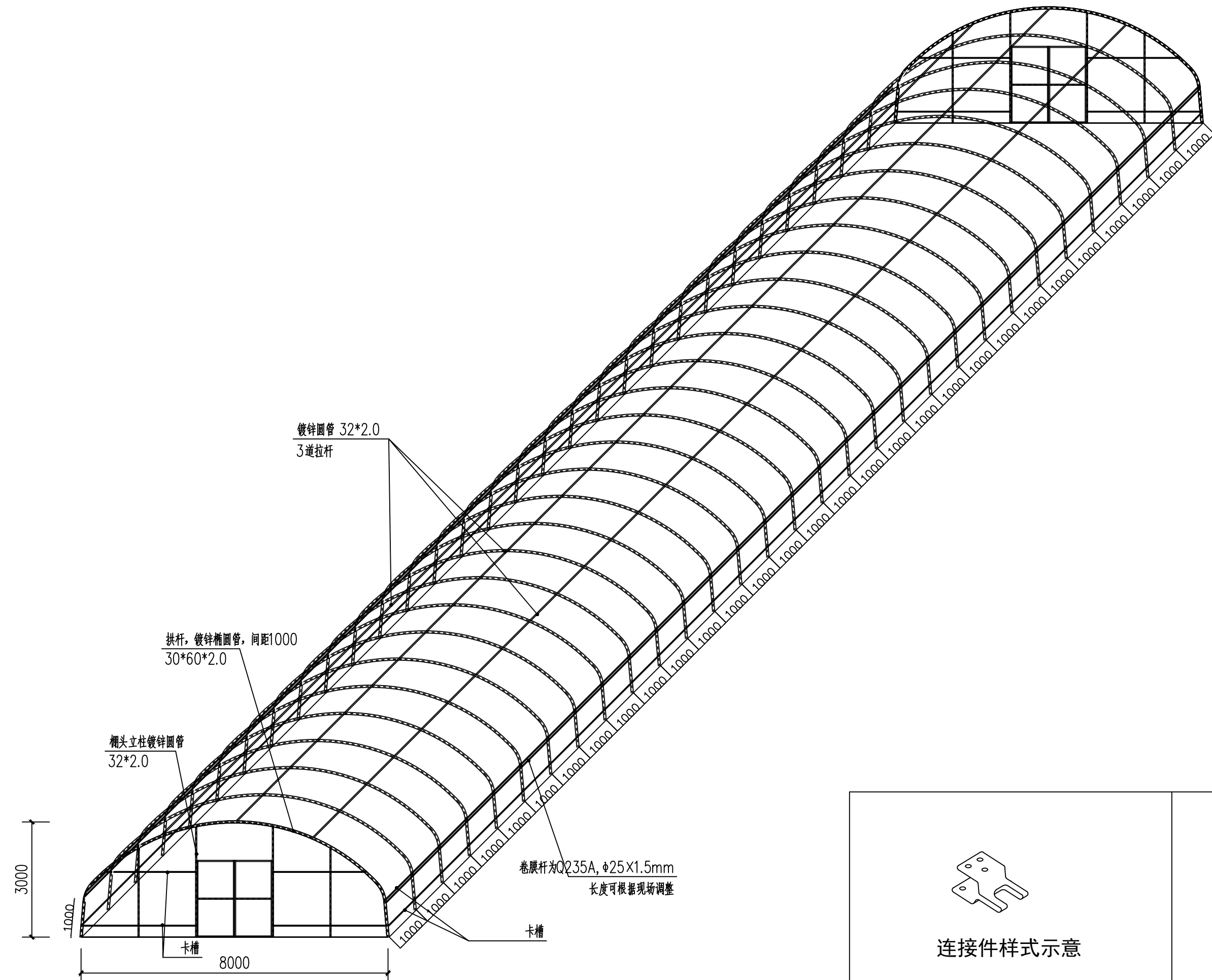
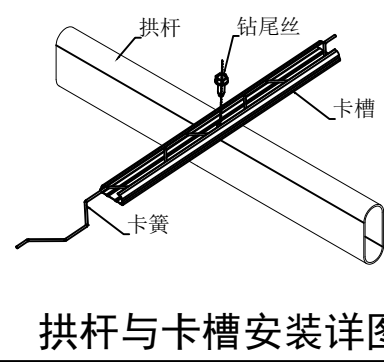
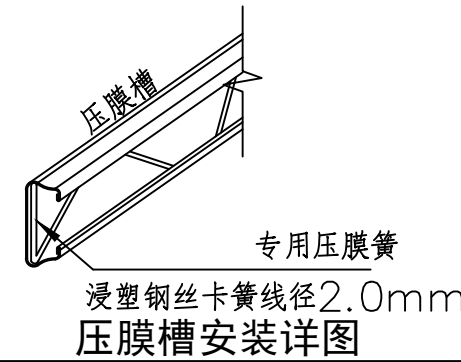
项目名称:

海东市乐都区碾伯街道下寨村
拱棚建设项目

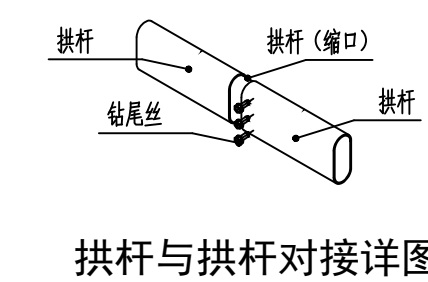
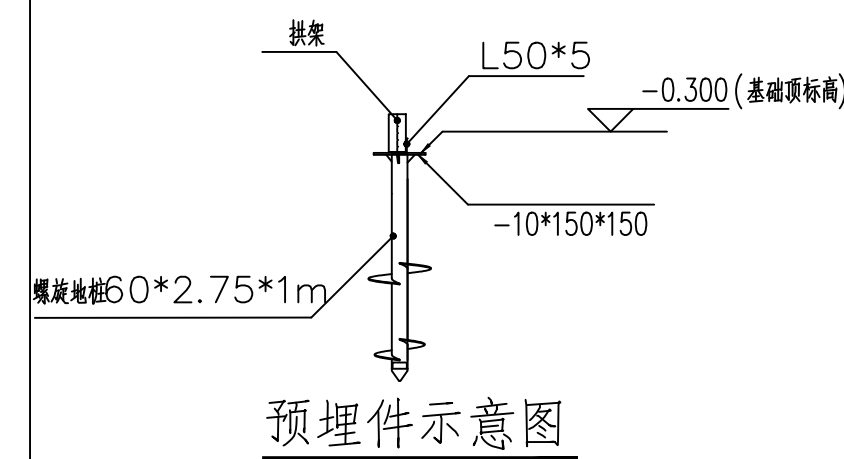
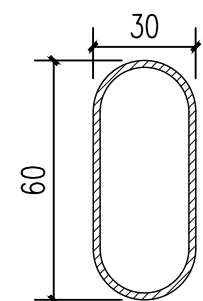
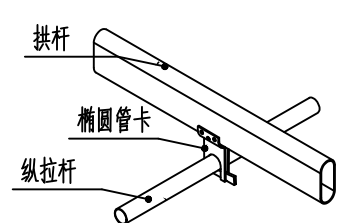
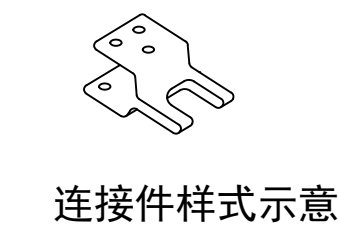
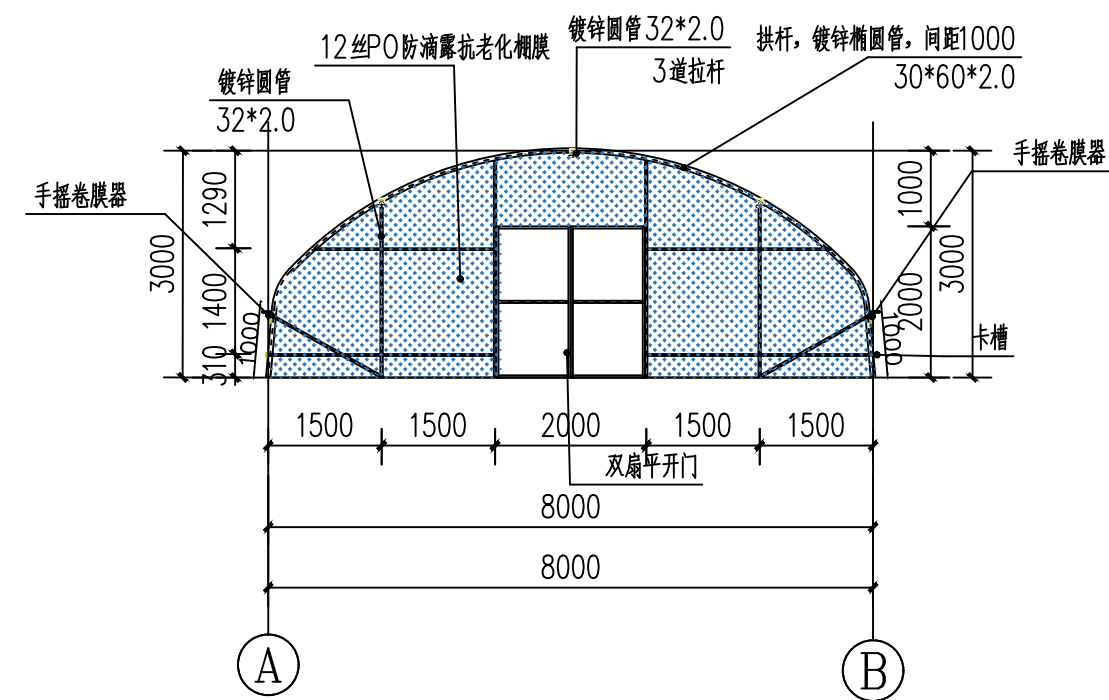
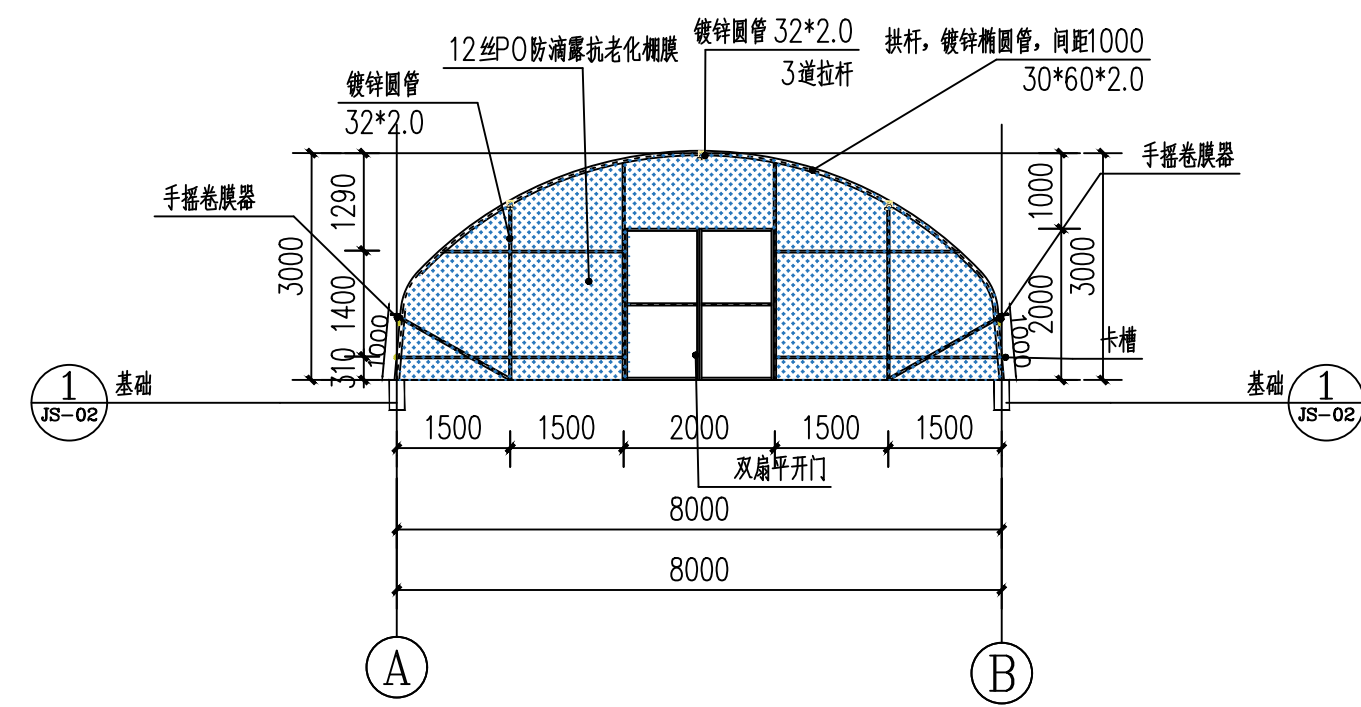
图纸名称:

跨度8.0m拱棚图设计说明

职 务	姓 名	签 字
法定代表人	邵子春	邵子春
技术总负责人	李戈	李戈
项目总负责人	李戈	李戈
专业负责人	孟宪伟	孟宪伟
专业注册师	李戈	李戈
审定人	崔鑫	崔鑫
审核人	李 戈	李戈
校对入	王新苗	王新苗
设计人	藏存峰	藏存峰
设计编号	HJ-QH-2026012	
图 别	建施	
图 号	JS-01	
比 例	1:100	
日 期	2026年05月	
版 本	第一版	



侧视图 1:100



门窗表

类型	设计编号	洞口尺寸 (mm)	数量	选用型号	备注
普通门	M1820	1800*2000	2	镀锌钢管镂空平开门	定制



皓筠工程设计有限公司

设计证书及编号:
建筑行业(建筑工程)乙级 A221015593
沈阳市苏家屯区
本图无本院图纸专用章无效
图纸专用章

注册师印章

委托单位:
海东市乐都区人民政府
碾伯街道办事处

项目名称:
海东市乐都区碾伯街道下寨村
拱棚建设项目

图纸名称:
跨度8.0m拱棚图

职务	姓名	签字
法定代表人	邵子春	邵子春
技术总负责人	李戈	李戈
项目总负责人	李戈	李戈
专业负责人	孟宪伟	孟宪伟
专业注册师	李戈	李戈
审定人	崔鑫	崔鑫
审核人	李戈	李戈
校对入	王新苗	王新苗
设计人	藏存峰	藏存峰

设计编号	HJ-QH-2026012
图别	建施
图号	JS-03
比例	1:100
日期	2026年05月
版本	第一版