

新疆阿克苏地区

新和县玉奇喀特镇吾尔阔台克村

2026年防渗渠以工代赈项目

实施方案图集

新疆华澜水电勘测设计有限公司

2026年5月

图纸目录

序号	图名	图号	张数
一	施工总说明		6
二	项目区总平面布置图	XHX-YQKTZ-WEKTKC-WEKTKCDQ-PMT-01	1
三	渠道设计图		52
(一)	吾尔阔台克村渠道设计图		52
1	吾尔阔台克村1斗渠纵断面设计图	XHX-YQKTZ-WEKTKC-WEKTKC1DQ-ZDM-01	1
2	吾尔阔台克村1斗渠横断面设计图	XHX-YQKTZ-WEKTKC-WEKTKC1DQ-HDM-01~02	2
3	吾尔阔台克村1斗渠建筑物设计图	XHX-YQKTZ-WEKTKC-WEKTKC1DQ-JZW-01~06	6
4	吾尔阔台克村2斗渠纵断面设计图	XHX-YQKTZ-WEKTKC-WEKTKC1DQ-ZDM-01	1
5	吾尔阔台克村2斗渠横断面设计图	XHX-YQKTZ-WEKTKC-WEKTKC1DQ-HDM-01~02	2
6	吾尔阔台克村2斗渠建筑物设计图	XHX-YQKTZ-WEKTKC-WEKTKC1DQ-JZW-01~04	4
7	吾尔阔台克村3斗渠纵断面设计图	XHX-YQKTZ-WEKTKC-WEKTKC1DQ-ZDM-01	1
8	吾尔阔台克村3斗渠横断面设计图	XHX-YQKTZ-WEKTKC-WEKTKC1DQ-HDM-01~02	2
9	吾尔阔台克村3斗渠建筑物设计图	XHX-YQKTZ-WEKTKC-WEKTKC1DQ-JZW-01~07	7
10	吾尔阔台克村4斗渠纵断面设计图	XHX-YQKTZ-WEKTKC-WEKTKC1DQ-ZDM-01	1
11	吾尔阔台克村4斗渠横断面设计图	XHX-YQKTZ-WEKTKC-WEKTKC1DQ-HDM-01~02	2
12	吾尔阔台克村4斗渠建筑物设计图	XHX-YQKTZ-WEKTKC-WEKTKC1DQ-JZW-01~06	6
13	吾尔阔台克村5斗渠纵断面设计图	XHX-YQKTZ-WEKTKC-WEKTKC1DQ-ZDM-01	1
14	吾尔阔台克村5斗渠横断面设计图	XHX-YQKTZ-WEKTKC-WEKTKC1DQ-HDM-01~02	2
15	吾尔阔台克村5斗渠建筑物设计图	XHX-YQKTZ-WEKTKC-WEKTKC1DQ-JZW-01~05	5
16	吾尔阔台克村6斗渠纵断面设计图	XHX-YQKTZ-WEKTKC-WEKTKC1DQ-ZDM-01	1
17	吾尔阔台克村6斗渠横断面设计图	XHX-YQKTZ-WEKTKC-WEKTKC1DQ-HDM-01~02	2
18	吾尔阔台克村6斗渠建筑物设计图	XHX-YQKTZ-WEKTKC-WEKTKC1DQ-JZW-01~06	6

施工总说明

一、工程概况

1、地理位置

新和县位于新疆维吾尔自治区西南部。地处天山南麓、塔里木盆地北缘，地理坐标为东经 80°55'~82°43'、北纬 40°45'~41°45'。东与库车市隔渭干河相望，西以玉尔滚山为界与阿克苏市、温宿县相交，北依天山支脉却勒塔格山与拜城县毗邻，南与沙雅县英买力乡、二牧场接壤。行政区域面积 5820.46 平方千米。项目区位于玉奇喀特镇吾尔阔台克村。

2、主要建设内容

渠道防渗改造 5 条，共计 5km，新建及改建渠系建筑物。

3、工程等别及建筑物级别

根据《水利水电工程等级划分及洪水标准》（SL252-2017）的有关规定，本工程控制灌溉面积在 10000 亩，因此本项目工程属 IV 等小（1）型工程。渠道设计流量在 0.2~0.4m³/s 之间，渠道及渠系永久建筑物级别均为 5 级。

二、施工要点

本工程属于土渠防渗改建工程，其点多、线长、面广，具有以下特点：

(1)现状渠道两侧大部分为耕地，无施工导流条件，工程施工和灌溉输水相互矛盾，相互影响，需在灌溉间歇期抢修施工。

(2)各别渠道一侧为民房，施工场地不开阔，机械设备受约束，施工机械效率受到影响，应精准做好施工进度计划。

(3)本工程预制矩形槽、防冻体及粗、细骨料均为外购材料，施工时必须做好施工组织设计，施工工序要协调，机械一定要配套。

(4)根据本工程渠线较长，分布零散且规模小的特点，施工布置应因地制宜，就近布置，在工程区的中部设置工程指挥部，多点同时推进。

基于上述特点，施工时必须做好施工组织设计，加强施工管理，做到精心施工、科学施工，确保工程进度与施工质量。

三、施工前的准备

(1) 应检查图纸、文件等是否齐全，发现问题应及时与设计部门协商，提出合理修改方案。

(2) 应检查现场，制定必要的安全措施，并严格按工期要求编制施工计划。建立施工组织，拟定放样、定线等各项施工顺序，编制劳力、工种、材料、设备、工程进度计划，制定质量检查方法。

(3) 施工前应按设计要求检查工程设备器材，准备好施工工具。严格按照工期要求制定计划，确保工程质量，并按期完成。

四、渠道工程施工

渠道工程施工虽然工序简单，施工难度较小，但也需做好施工组织设计。渠道工程施工内容主要为清废、土方开挖、土方填筑碾压、抗冻材料铺筑、预制矩形渠装配等。

预制矩形槽渠道防渗工程施工工序：渠道清基、清废（包括挖树根）—土方开挖、填筑至基础开挖高程并修整成型—砂砾石防冻体填筑、平板振动碾压实—预制矩形槽安装，同时填充止水材料（高压闭孔板+聚氨酯密封胶）—矩形槽边墙外侧贴 5cm 厚苯板—渠堤回填夯实—人工修坡整平。

1、清废

土方开挖回填前应将渠道、渠堤及外边坡表层杂草、草根和盐土等清除，清基厚度 0.3m。清基完成后，根据设计高程，需填筑渠段在填筑前需进行碾压，若渠床为非粘性土，则应控制其相对密度不小于 0.72；若渠床为粘性土，则应控制及压实度不小于 0.93。清废土料拉运至弃渣场。

2、土方开挖

本工程土方开挖主要为挖方段渠道及渠系建筑物基础开挖，应以机械为主，人工为辅，基础开挖高程以上预留 10~15cm 采用人工清削，严禁超挖，人工清削成形后，需对渠底的大石、杂物、杂草等尖锐物体人工剔除，进行洒水并用平板振动碾拖振平整，使粘性土压实度不小于 0.93，非粘性土相对密度不低于 0.72。渠道和建筑物的开挖边坡详见各部分施工图，临时开挖边坡应能满足稳定的要求。各渠段应进行分段土方平衡，将符合质量要求供回填用的土方置于合适的位置，将弃土置于指定堆放地。弃土堆置高度应小于 2m。

3、土方回填碾压

渠道土方回填采用机械操作，人工配合。填筑土料一部分利用渠道基础开挖挖方，不足部分从指定料场拉运，采用推土机平土，振动碾碾压，填筑应分层进行，碾压分层水平上升，不允许留有纵向接缝，横向接头的结合面采用 1:5 缓坡联结，接头重叠长度不小于 100cm，碾压土料必须控制含水率，若土料的含水率低，碾压必须洒水。分层厚度根据现场试验确定，其厚度控制在 30~50cm 之间，在第二层碾压前，应将前一层层面刨毛以利结合，填筑铺土厚度和碾压遍数可通过现

场试验确定。碾压后的地基的技术指标要求：非粘性土相对密度不小于 0.72，粘性土压实度不小于 0.93，各土料其碾压指标可通过现场碾压试验最终确定。

对于建筑物原状土基，在达到开挖设计高程后，必须对其采用振动板夯实，然后铺筑防冻料，压实干容重应满足规范要求。

4、防冻体施工

本项目工程各渠段防冻体采用砂砾石防冻体。防冻垫层在制备时必须保证小于 0.075mm 土粒含量小于 10%，达到非冻胀要求。在施工时，由于其他机械无法碾压，应采用大功率的平板振捣器水平逐层水平拖振，每层厚度不大于 20cm，充分洒水后，用振捣器进行拖振，相对密度不小于 0.72，人工进行清理整平，并顺坡面再拖振一次，使坡面平整光滑。

5、渠道预制矩形槽工程施工

渠道断面清废、土方工程施工结束，抗冻材料铺设完毕，即可进行预制矩形渠安装。预制矩形渠槽在预制场生产，达到强度后运输到施工现场，采用小挖掘机吊装，人工辅助安装。安装流程：C35 矩形槽运至现场—砂砾石垫层高程复核—吊装矩形砼槽—槽体边墙外侧铺设苯板—回填两侧土方—聚氨酯密封胶灌缝—矩形砼槽外观和放水检测—交工验收。

6、预制矩形槽制造及养护要求

1) 预制矩形槽制造一般要求

生产企业应具备保证产品质量要求的生产工艺设施、试验检测条件，建立完善的质量管理体系和可追溯的质量控制制度，有持证要求的岗位应持证上岗。预制矩形槽生产应编制制作工艺、模具、质量控制、成品存放和防护等方案，冬期生产应有防低温专项措施。生产企业的质量检测、试验、计量等设备及仪器仪表均应检定合格，并在有效期内使用。企业不具备试验能力的检验项目，应委托具有相应资质的质量检测机构检验。定制特殊的预制矩形槽生产应建立首件验收制度。应在产品生产前进行样品试制，经建设、设计、施工和监理等相关单位认可后方可正式生产。预制矩形槽的质量检验应按模具、钢筋、混凝土和结构性能等检验项目进行。预制矩形槽的质量评定应根据钢筋、混凝土、结构性能和检验资料进行，当上述各检验项目的质量均合格时，方可评定为合格产品。预制矩形槽出厂应向使用单位出具质量证明文件。

2) 预制矩形槽成型及养护要求

混凝土应采用有自动计量装置的强制式搅拌机搅拌，原材料称量的允许偏差及混凝土抗压强度及抗冻性检验应符合《渠道防渗衬砌工程技术标准》（GB/T50600-2020）的规定。评定蒸汽养护的

混凝土预制矩形槽强度和抗冻性的混凝土试块，应随同构件蒸养后再转入标准条件养护 28d，混凝土预制槽出厂时的混凝土强度应大于设计强度等级的 75%。

3) 混凝土预制矩形槽养护应符合下列规定：

(1)、混凝土浇筑完毕后应及时覆盖保湿。

(2)、加热养护可选择蒸汽加热、电加热或模具加热等方式。加热养护制度应通过试验确定，常温下预养护时间宜为 2h~6h，升、降温速度不宜超过 20℃/h，最高养护温度不宜超过 70℃，脱模时构件表面与环境的温差不宜超过 25℃。

(3)、养护剂涂刷应在混凝土终凝后进行。

7、分缝的施工

本渠道工程主要采用刚性材料即混凝土进行防冲，渠道刚性材料防渗和防冲结构应设置伸缩缝。本工程中，伸缩缝迎水面采用聚胺脂密封胶嵌缝，嵌缝厚度为 2.0cm，其下采用高压闭孔板填缝。伸缩缝宽度根据当地气温变幅、填料性能和施工要求等因素，确定其宽度为 2.0cm。

分缝在施工前，应将缝内杂物、粉尘清理干净，并保持缝壁干燥。分缝在施工中应做到缝形整齐、尺寸合格、填充紧密、表面平整。

五、渠系建筑物施工

混凝土建筑物施工总原则：“先下后上，先深基，后浅基，先主体工程，后附属工程”。

1、施工进度

砼及钢筋砼的施工进度按设计要求和规范执行；作到按期、保质、保量完成；砼及钢筋砼的模板、钢筋、断面尺寸、质、量、外观等均按先自检、后请示监理工程师和建设方代表验槽，验槽合格，允许浇筑后，才能进行下一道工序。

2、模板的施工

对于工程中的砼及钢筋砼所需的模板要符合设计要求，施工方应有能力保质、保量、按期完成。对各种模板承受砼的浇筑和振捣的侧压力与振动力需进行计算、复核，保证模板在浇筑过程中和浇筑后，维持原形状与尺寸，不移位、不变形。砼浇筑后保持表面光洁、不漏浆，保证砼表面质量。

拆模作业使用专用工具，以减少砼及模板的损伤。

特种模板的施工（如木模）及普通模板的施工均按水电部《水工砼施工规范》SDJ207-82 规范的规定执行。

3、钢筋的施工

钢筋的施工严格按设计要求和有关的施工规范执行。

钢筋砼结构的钢筋，其种类、钢号、直径、长度均按施工详图施工。

钢筋绑扎好后，应保持钢筋不沾有泥土、铁锈、油污等物质。钢筋的施工从头至准备浇筑，均要有质检员进行自检，质检员签填隐蔽工程记录表，经监理工程师验过，并认为确实符合设计图要求后，方能浇筑砼。

对于必须焊接又是重要部位的钢筋，须现场作实验焊接，并送实验室作实验，合格后，才能进行该部位的施工。

4、水泥的使用

水泥的使用均按设计要求的标号、类型、厂家运至现场，按规范要求运输、保管、堆放；作好水泥堆放处的排水、通风措施，保证水泥的质量。使用程序以先到的水泥先用，散装的水泥一个月倒罐一次。袋装水泥储运时间超过三个月，散装水泥超过六个月，使用前作检验工作，如有不合格的均不使用。

5、骨料的使用

根据施工的气候条件和施工条件，对堆放骨料的现场，作好排水设施。不同粒径的骨料分别堆放，并设置隔离栅，以防混杂，影响砼的配合比。施工中如有落差大于 3m 的情况，由缓降筒或溜槽将砼缓慢入仓，以防砼离析。尽量减少骨料的转运次数，砂料的堆放严禁用推运，以防骨料中混入泥土和造成骨料的破碎。砂仓的堆积按设计要求满足其脱水的要求。

6、砼的拌和与运输

砼在施工前作不同部位应满足的抗压、抗渗、抗风化和抗侵蚀和易性等指标实验，满足设计要求。工程所用砼及钢筋砼的配合比必须在现场实验室通过实验确定，配合比结果呈报监理工程师批准后，才能使用。

工程所用砼的水灰比，应根据设计对砼性能的要求，通过试验确定，并满足设计要求，经监理工程师批准后，才能使用。

7、砼的实验

砼的抗压、抗渗、抗冻试验须在实验室中进行。

砼试验取样组数量、标准应符合规范要求。

8、砼现场浇筑

现场砼的浇筑施工按水电部《水工混凝土施工规范》SL677-2014 有关规范规定执行。粗骨料

力学性能按《普通混凝土用碎石或卵石质量标准及检验方法》JGJ53-92 执行。

砼及钢筋砼浇筑前十五天向监理工程师提交浇筑图、浇筑程序及要点说明，以及有关试验样品和试验成果及其分析报告，经监理工程师和建设方同意后，才能予以实施。

9、新老建筑物连接

(1) 表面处理

凿毛处理：老混凝土表面需人工或机械凿毛（优先采用风镐或高压水射流），凿毛深度 $\geq 6\text{mm}$ ，露出新鲜骨料（面积占比 $\geq 70\%$ ），且表面形成凹凸不平的粗糙面（纹理深度 $\geq 3\text{mm}$ ），避免局部光滑或蜂窝麻面残留。

彻底清理：凿毛后采用高压水（压力 $\geq 0.3\text{MPa}$ ）冲洗表面浮渣、粉尘及油污，若存在裂缝或缺陷，需先采用环氧砂浆修补（裂缝宽度 $\geq 0.2\text{mm}$ 时，需注浆处理）。

湿润与保潮：浇筑新混凝土前 24h，界面需充分湿润（表面无明水、内部饱和），防止老混凝土吸水导致新混凝土失水过快而开裂。

(2) 界面增强措施

界面增强措施可采用涂刷界面剂或植筋的方式。

涂刷界面剂：清理湿润后，立即涂刷水泥基界面剂（如水泥基渗透结晶型涂料）或环氧树脂界面剂（掺量占胶凝材料的 3%~5%），涂刷厚度 0.5~1mm，确保均匀覆盖无漏涂，且在界面剂初凝前（通常 30~60min）浇筑新混凝土，避免界面剂干燥失效。

植筋或连接钢筋：沿界面法线方向植入直径 12~25mm 的 HRB400 级钢筋（间距 200~300mm，呈梅花形布置），钻孔深度 $\geq 10d$ （ d 为钢筋直径），孔径比钢筋直径大 4~6mm，采用无收缩环氧锚固胶灌注（锚固力需通过现场拉拔试验，抗拉强度 \geq 设计值的 1.1 倍）。

(3) 施工工艺

①植筋施工：钻孔采用专用合金钻头（孔径=钢筋直径+4mm），孔内清理需“三吹两刷”（压缩空气吹净→毛刷清理→再次吹净），锚固胶需从孔底向上灌注（饱满度 $\geq 95\%$ ），钢筋植入后旋转 30° 并静置固化（常温下固化时间 $\geq 24\text{h}$ ，低温时需延长至 48h）。

②混凝土浇筑工艺

浇筑时机：界面剂涂刷后 30min 内必须开始浇筑新混凝土，若超过初凝时间（通常 1h），需重新清理界面并补涂界面剂。

分层浇筑：浇筑厚度 $\leq 500\text{mm}$ ，采用插入式振捣棒（直径 50mm）振捣，振捣点间距 $\leq 300\text{mm}$ ，

振捣时间 15~30s（至混凝土表面泛浆、无气泡溢出），振捣棒需距离老混凝土界面 $\geq 50\text{mm}$ ，避免直接冲击老混凝土。

六、各材料技术指标

1、砼

本工程预制矩形渠砼强度等级采用 C35，抗冻等级采用 F200，抗渗等级采用 W6。建筑物混凝土强度等级统一采用 C30，抗冻等级采用 F200，抗渗等级采用 W6。

2、水泥

1) 本工程水泥选择 42.5 抗硫酸盐水泥，其品质应符合现行国家标准及有关部颁标准的规定。
2) 选用的水泥标号应与砼设计标号相适应，运至工地的水泥，应有制造厂的品质报告，水泥品质的检验按现行的国家标准进行。

3) 水泥的保管、使用应符合下列要求。

- A、水泥的品种、标号不得混杂。
- B、水泥仓库宜设置在高地和干燥的地方，并应有排水、通风防雨措施。
- C、堆放水泥时，应设防潮层，距地面、边墙至少 30cm，高度不得超过 15 袋。
- D、袋装水泥到货后，应标明标号、出厂日期，分别堆放并留出运输通道。
- E、避免水泥的散失浪费，注意环境保护。
- F、袋装水泥储运时间超过三个月，散装水泥超过六个月，使用前应重新检验。

其材料要求及技术要求应满足 GB748-2005 规范规定。强度指标应满足下表要求：

42.5MPa 抗硫酸盐水泥强度指标要求

强度等级	抗压强度 MPa		抗折强度 Mpa		初凝时间	终凝时间
	3d	28d	3d	28d		
42.5	15	42.5	3.5	6.5	≥ 45	≤ 10
					min	h

3、粗细骨料技术指标

(1) 骨料

- 1) 骨料的质量应符合砼骨料的质量技术要求。不符合质量要求的骨料不得使用。
- 2) 骨料的堆放应符合下列要求。
 - A) 堆存骨料的场地应有良好的排水设施。
 - B) 不同粒径的骨料必须分别堆存，设置隔离设施，严禁相互混杂。

C) 骨料堆存时，不应堆放斜坡或锥体，以防产生分离。

D) 应避免泥土混入骨料和骨料的严重破碎。

E) 堆放骨料的场地应作相应的硬化处理，以防含土及其他杂质影响骨料的质量。

砼防渗结构或膜料防渗的砼保护层，应采用最大粒径不大于砼板厚度的 1/3~1/2 的石料，其质量技术要求应符合规定。

粗骨料的质量技术指标表

含泥量 (%)		含泥量 (%)	有机物含量	坚固性 (%)		吸水率 (%)	表观密度 (kg/m ³)	针片状颗粒含量 (%)	硫化物及硫酸盐含量 (%)
D20 粒径级	D80、D150、D120、粒径级			有抗冻性要求砼	无抗冻性要求砼				
≤ 1	≤ 0.5	< 6	浅于标准色	≤ 5	≤ 12	≤ 2.5	≥ 2550	≤ 15	≤ 0.5

(2) 砂料

砂料应质地坚硬、清洁、级配良好，细度模数为 2.2~3，砼可采用中砂、粗砂，砂浆可采用中砂、细砂，砂的质量应符合规定。

砂料技术指标表

含泥量 (%)		含泥量 (%)	有机物含量	坚固性 (%)		云母含量 (%)	表观密度 (kg/m ³)	轻物质含量 (%)	硫化物及硫酸盐含量 (%)
$\geq C9030$ 和有抗冻要求的砼	$< C9030$			有抗冻性要求砼	无抗冻性要求砼				
≤ 3	≤ 5	< 6	浅于标准色	≤ 8	≤ 10	≤ 2	≥ 2500	≤ 1	≤ 1

4、高压闭孔板技术指标

高压闭孔塑料板作为本次分缝填缝材料，其厚度均为 2cm，应满足《给水排水工程混凝土构筑物变形缝技术规范》(T/CECS117-2017) 要求，其技术指标如下：

闭孔型聚乙烯泡沫塑料板物理力学性能

项目	单位	指标	项目	单位	指标
表观密度	g/cm ³	0.05~0.14	压缩永久变形	%	≤ 3.0

抗拉强度	MPa	≥0.15	压缩应力	MPa	0.2~0.6
抗压强度	MPa	≥0.15	复原率	%	>90% (吸水后应不小于不吸水的 90%)
撕裂强度	N/mm	≥4.0	挤出量	mm	≤5.0
加热变形	%	≤2.0	弯曲荷载	N (kN)	0~50 (0.1kN, 弯曲 180 度未裂)
吸水率	g/cm ²	≥0.005	断裂伸长率	%	≥500
延伸率	%	≥100	抗冻	次	≥135
硬度(C型硬度计)	邵尔 A 度	40~60			

5、聚氨酯密封胶技术指标

聚氨酯密封胶（单组份）应满足《给水排水工程混凝土构筑物变形缝技术规范》（T/CECS117-2017）要求，密度为 1.4g/cm³，表干时间小于 24 小时，粘结强度≥0.2Mpa，最大伸长率大于 300%，施工前应用吹风机将缝中杂物清理干净，其技术指标如下：

聚氨酯密封料物理力学性能

项目	指标	项目	指标
固含量%	90 以上	50%模量/MPa	0.1~0.6
密度 g/cm ³	1.2~1.6	拉伸粘贴强度/MPa	0.6~8
挤出性 (20° C) mL/min	≥80	伸长率/%	300~900
下垂度 (50° C) /mm	0~3	抗裂强度 (N/m)	60~280
不粘时间/h	0.2~10	硬度 (邵氏 A)	20~60
固化速度 mm/d	2~8	体积收缩率 (%)	≤25
储存期/d	180	长期使用温度 (° C)	-40~90
适用厚度 (20° C) /cm	1~10	耐久性	优良
适用期 (h)	≥1	表干时间 (h)	≤24
弹性回复率 (%)	≥60	质量损失率 (%)	≤7

6、橡胶止水带技术指标

本工程橡胶止水带需满足国家标准《高分子防水材料 第 2 部分:止水带》GB 18173.2—2014 的要求。

1) 在满足制造、运输、安装要求的前提下，止水带应在工厂中连接成整体。

2) 止水带的各种连接节点应在工厂中做成配件，T 型接头、十字接头应在工厂整体加工成型，仅直线段可在施工现场连接。

3) 在现场连接的接头，橡胶止水带应采用热压机硫化热粘接，塑料止水带应采用热压或焊接（搭接长度不小于 10cm）；均不得采用冷粘接；接头外观应平整光洁；接头应逐个进行检查，不得有气泡、夹渣或假焊。

4) 止水带的安装应符合设计要求，埋设位置应准确，止水带中心变形部分的安装误差应小于

5mm。

5) 止水带安装应由模板夹紧定位，支撑牢固。在绑扎钢筋和支模时，止水带必须可靠固定在正确位置上，浇筑混凝土时不得发生移位。

6) 施工中应封闭开敞型止水带的开口，防止杂物堵塞开口。

7) 采用紧固件固定止水带时，紧固件必须密闭、可靠，宜将紧固件浇筑在混凝土中，且紧固件应采取防锈措施。采用螺栓固定止水带时，宜用锚固剂回填螺栓孔。

7) 固定止水带时，可在止水带的允许部位处穿孔打洞，不得损坏本体部分。

橡胶止水带物理力学性能

序号	项目	指标			适用试验条目	
		B、S	J			
			JX	JX		
1	硬度 (邵尔 A) /度	60±5	60±5	40-70a	5.3.2	
2	拉伸强度/MPa	≥10	16	16	5.3.3	
3	拉断伸长率/%	≥380	400	400		
4	压缩永久变形/%	70°C×24h, 25%	≤35	30	30	5.3.4
		23°C×168h, 25%	≤20	20	15	
5	撕裂强度/ (kN/m)	≥30	30	20	5.3.5	
6	脆性温度/°C	-45	-40	-50	5.3.6	
7	热空气老化 70°C×168h	硬度变化 (邵尔 A) /度	≤+8	+6	+10	5.3.7
		拉伸强度/MPa	≥9	13	13	
		拉断伸长率/%	≥300	320	300	
8	臭氧老化 50×10 ⁻⁸ : 20%, (40±2)°C×48h	无裂纹			5.3.8	
9	橡胶与金属粘合 ^b	橡胶间破坏	——	——	5.3.9	
10	橡胶与帘布粘合强度 ^c / (N/mm)	≥	5	——	5.3.10	
遇水膨胀橡胶复合止水带中的遇水膨胀橡胶部分按 GB/T 18173.3 的规定执行。						
注：若有其他特殊需要时，可由供需双方协议适当增加检验项目。						
a、该橡胶硬度范围为推荐值，供不同沉管隧道工程 JY 类止水带设计参考使用。						
b、橡胶与金属粘合项仅适用于与钢边复合的止水带。						
c、橡胶与帘布粘合项仅适用于与帘布复合的 JX 类止水带。						

7、SBS 改性油毡铺筑施工

施工时，为了保证衬砌层结构缝的整齐性及美观，衬砌层铺砌及浇筑施工的同时，根据规定结构缝设计尺寸应立模跳槽施工。

聚合物 (SBS) 改性沥青复合胎防水卷材物理力学性能

序号	项目	指标要求	
		I	II

1	可容物含量 (g/m ²)	2mm	1300	-
		3mm	2100	
		4mm	2900	
2	不透水性	低压, 0.3MPa	不透水	
		保持时间, 30min		
3	耐热度	90℃	无滑动、无流淌、无滴落	
4	拉力, N	纵向	≥450	≥600
		横向	≥400	≥500
5	低温柔度	-18℃	无裂纹	
6	撕裂强度(N/50mm)	纵向	≥250	
		横向	≥200	
7	人工气候加速老化 (720h)	外观	90	
		拉力保持率%	纵向	≥80
			横向	
低温柔度	-10℃	无裂纹		

12、钢筋

本工程所用钢筋主要包括 HPB300。各项技术指标及尺寸要求应满足《钢筋混凝土用钢》GB/T 1499 规范规定的要求。

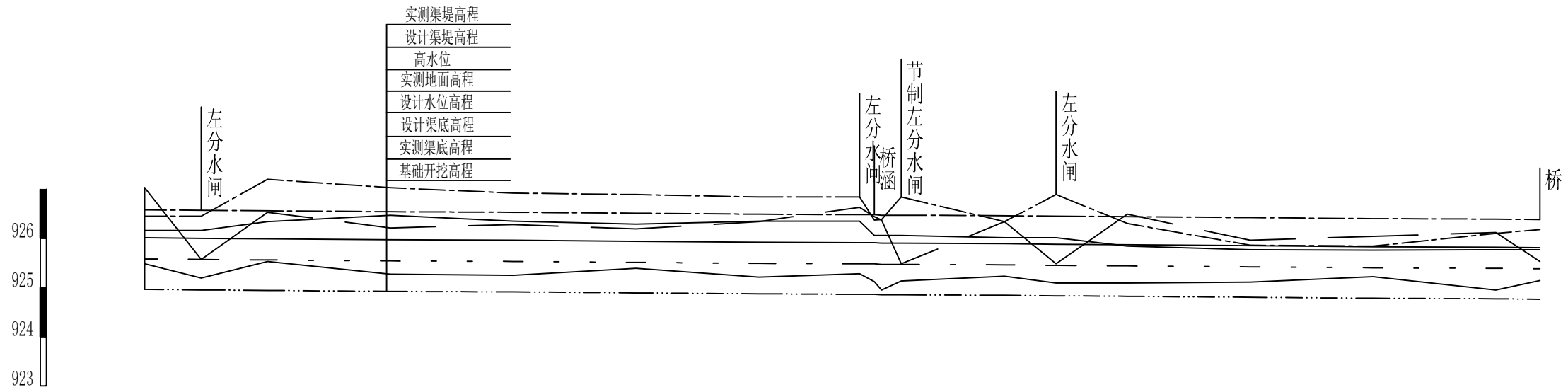
七、施工总说明中其他未尽事宜执行国家有关规范和规定的要求。

新和县玉奇喀特镇吾尔阔台克村2026年防渗渠以工代赈项目 新建防渗渠平面布置图



渠道纵断面图

横向1:2000 纵向1:100



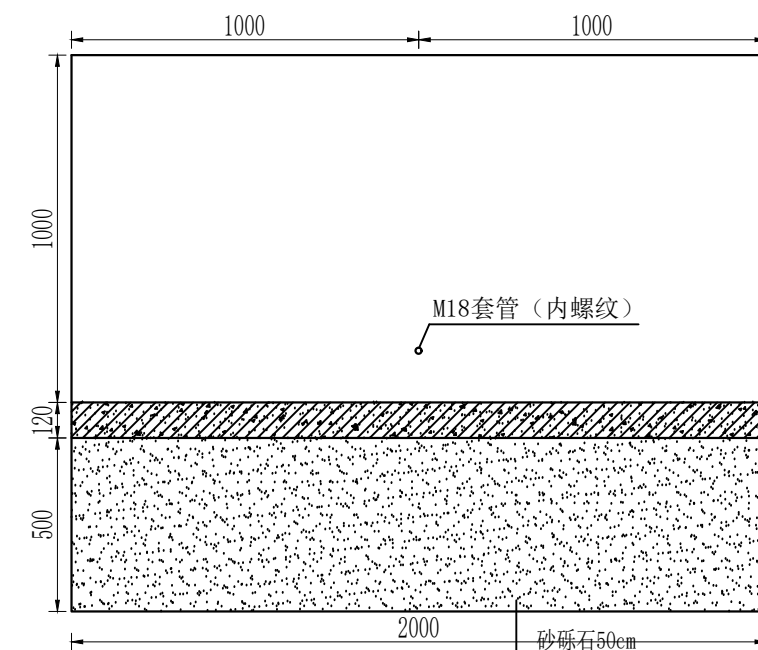
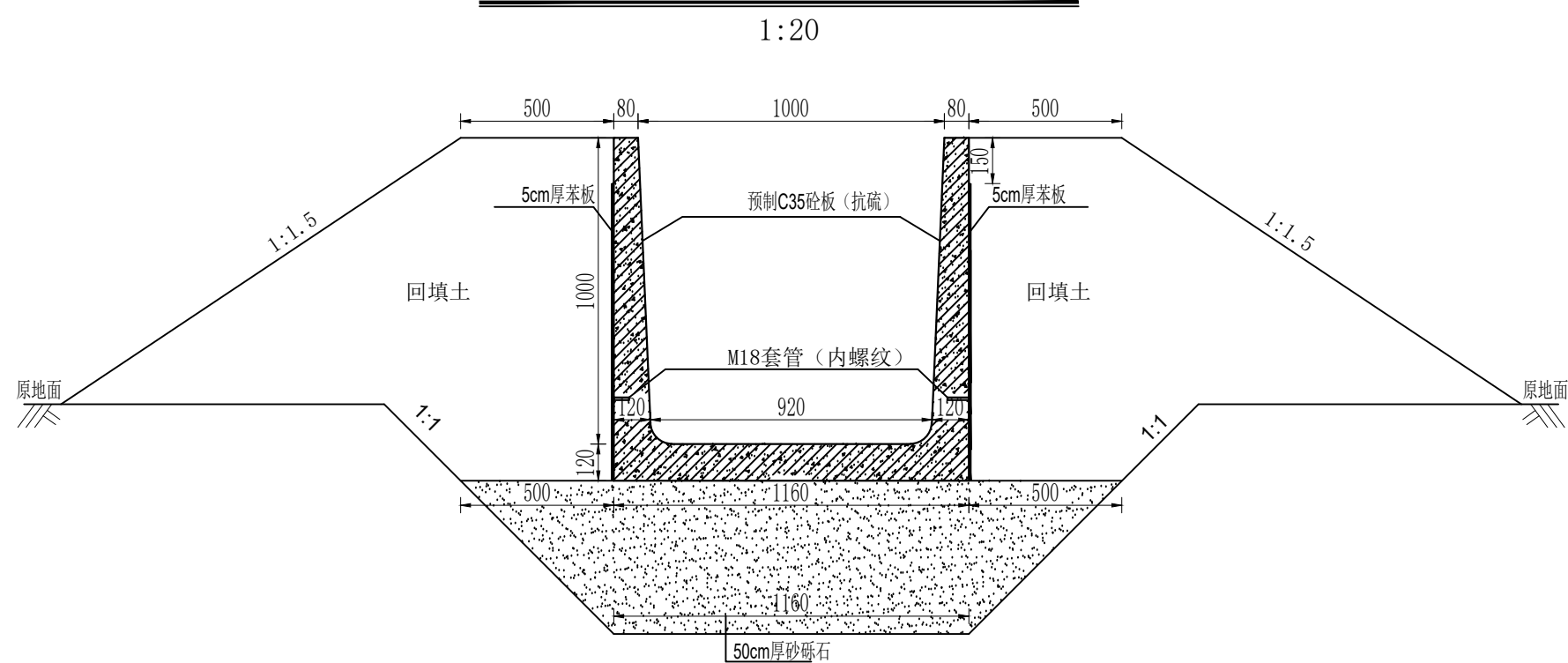
挖深-、填高+	0.10	0.38	0.04	0.27	0.28	0.12	0.28	0.20	0.36	0.32	0.23	0.36	0.35	0.31	0.18	0.44	0.24
设计渠堤高程	926.58	926.57	926.56	926.54	926.53	926.51	926.49	926.48	926.48	926.47	926.46	926.45	926.44	926.42	926.40	926.39	926.38
设计水位高程	926.01	926.00	925.99	925.97	925.96	925.94	925.92	925.91	925.91	925.90	925.89	925.88	925.87	925.85	925.83	925.82	925.81
设计渠底高程	925.58	925.57	925.56	925.54	925.53	925.51	925.49	925.48	925.48	925.47	925.46	925.45	925.44	925.42	925.40	925.39	925.38
基础开挖高程	924.96	924.95	924.94	924.92	924.91	924.89	924.87	924.86	924.86	924.85	924.84	924.83	924.82	924.80	924.78	924.77	924.76
高水位	926.16	926.16	926.341	926.47	926.35	926.29	926.35	926.35	926.35	926.35	926.01	926.01	925.84	925.77	925.76	925.77	925.77
实测地面高程	927.03	925.57	926.53	926.21	926.28	926.19	926.34	926.63	926.44	926.38	926.34	925.48	926.49	925.96	926.04	926.12	925.53
实测渠堤高程	926.45	926.45	927.2	927.03	926.92	926.89	926.84	926.84	926.37	926.88	926.34	926.89	926.3	925.86	925.84	926.1	925.18
实测渠底高程	925.481	925.19	925.527	925.27	925.249	925.39	925.21	925.28	925.12	925.93	925.23	925.09	925.09	925.11	925.22	924.95	925.14
桩号	0+000	0+023	0+050	0+100	0+150	0+200	0+250	0+291	0+297	0+308	0+350	0+371	0+400	0+450	0+500	0+550	0+568
纵坡	1: 2840																

图 例

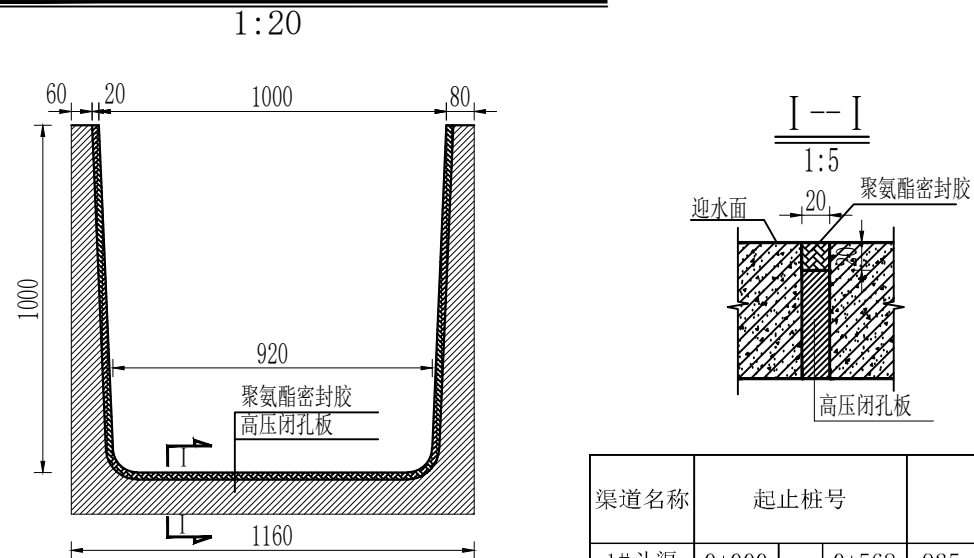
设计渠堤高程	高水位
设计水位高程	实测地面高程
设计渠底高程	实测渠堤高程
基础开挖高程	实测渠底高程

新疆华澜水电勘测设计有限公司		水利行业乙级 A165008326	
批准	朱宝刚	新和县玉奇喀特镇吾尔阔台克村	渠道 部分
核定	朱宝刚	2026年防渗渠以工代赈项目	实施 阶段
审查	胡立树	玉奇喀特镇 吾尔阔台克村1斗渠	
校核	张红军	0+000~0+568段渠道纵断面图	
设计	朱宝刚	比例	见图
制图		日期	2026年5月
描图	AUTOCAD	图号	XHX-YQKTZ-WEKTKC-WEKTKC1DQ-ZDM-01

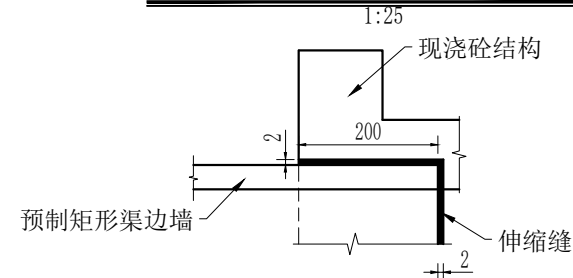
渠道横断面图



预制渠槽端头止水槽大样图



预制矩形槽与现浇砼结构连接大样图



水利要素表

渠道名称	起止桩号	设计高程 (m)	纵坡I	渠道型式	跌差	边坡系数	糙率	底宽	流量 (m ³ /s)	水深 (m)	流速 (m/s)	渠深	堤宽B (m)	
					m	m	n	B (m)	Q设计	h设计	V设计	H (m)	左堤	右堤
1#斗渠	0+000 ~ 0+568	925.580 ~ 925.380	1/2840	预制矩形		0.04	0.014	0.920	0.20	0.43	0.50	1	0.5	0.5

说明:

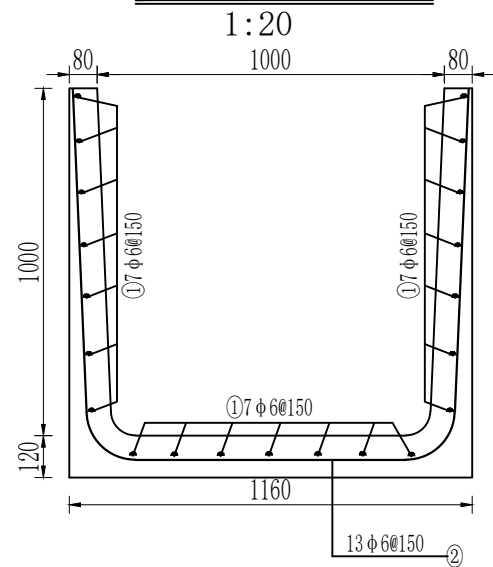
- 图中尺寸除特殊标明外其余均已mm计;
- 渠道采用C35预制矩形砼渠, 抗渗等级W6, 抗冻等级F200, 水泥采用抗硫酸盐水泥。
- 连接处封缝材料为: 高压闭孔板和聚氨酯密封胶 (单组分);
- 非粘性土粒径小于0.075的含量应小于10%, 砂砾石相对密度不低于0.72, 粘性土压实度不低于0.93;
- 渠道两侧铺设5cm厚苯板, 其密度 $\geq 30\text{kg/m}^3$;
- M18套管 (内螺纹) 长度为7cm;
- 钢筋保护层厚度为35mm;
- 钢筋采用HPB300 (一级) 钢筋。
- 预制矩形槽与建筑物连接时, 矩形槽深入现浇砼20cm。

新疆华澜水电勘测设计有限公司

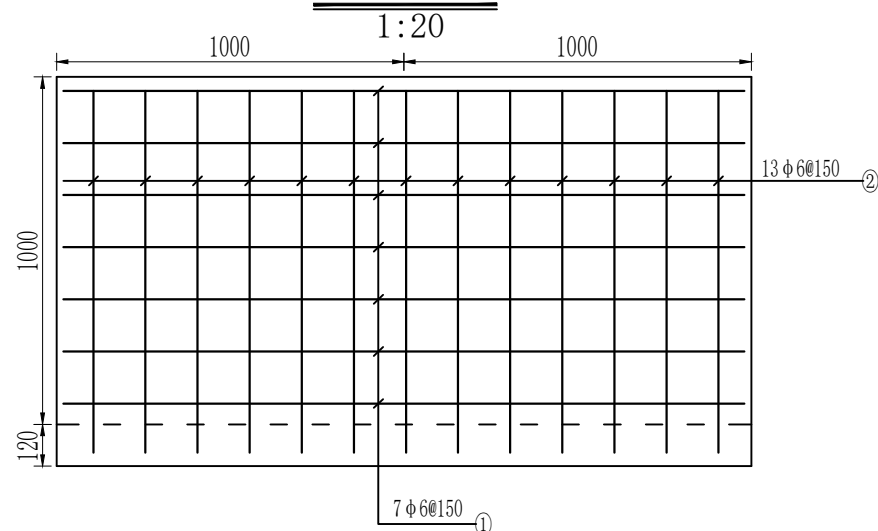
水利行业乙级
A165008326

批准	秦志刚	新和县玉奇喀特镇吾尔阔台克村	渠道 部分
核定	秦志刚	2026年防冲渠以工代赈项目	实施 阶段
审查	胡志树	玉奇喀特镇	
校核	张红军	吾尔阔台克村1斗渠	
设计	李加	0+000~0+568段渠道横断面图 (一)	
制图	李加	比例 见图	日期 2026年5月
描图	AUTOCAD	图号 XHX-YQKTZ-WEKTKC-WEKTKC1DQ-HDM-01	

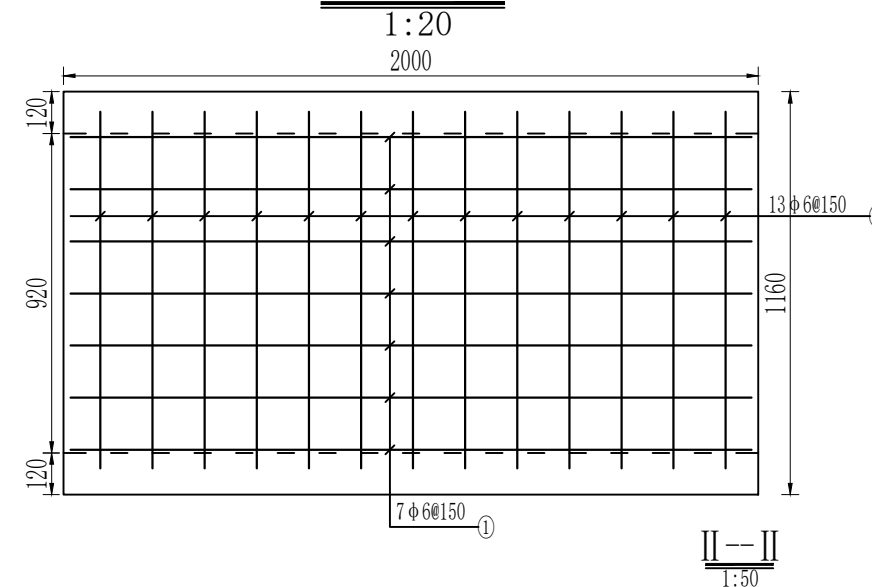
DJ1000矩形渠配筋图



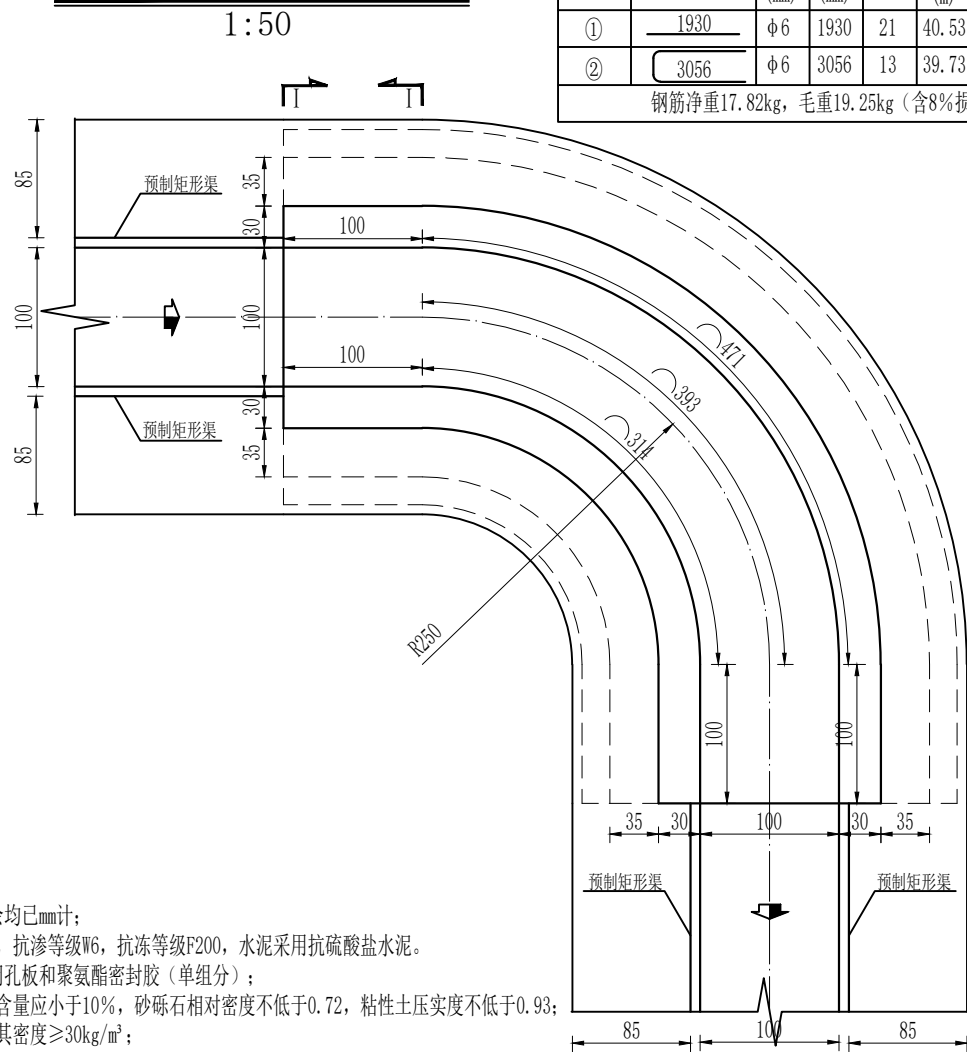
边墙配筋图



底板配筋图



渠道90°拐角平面设计图

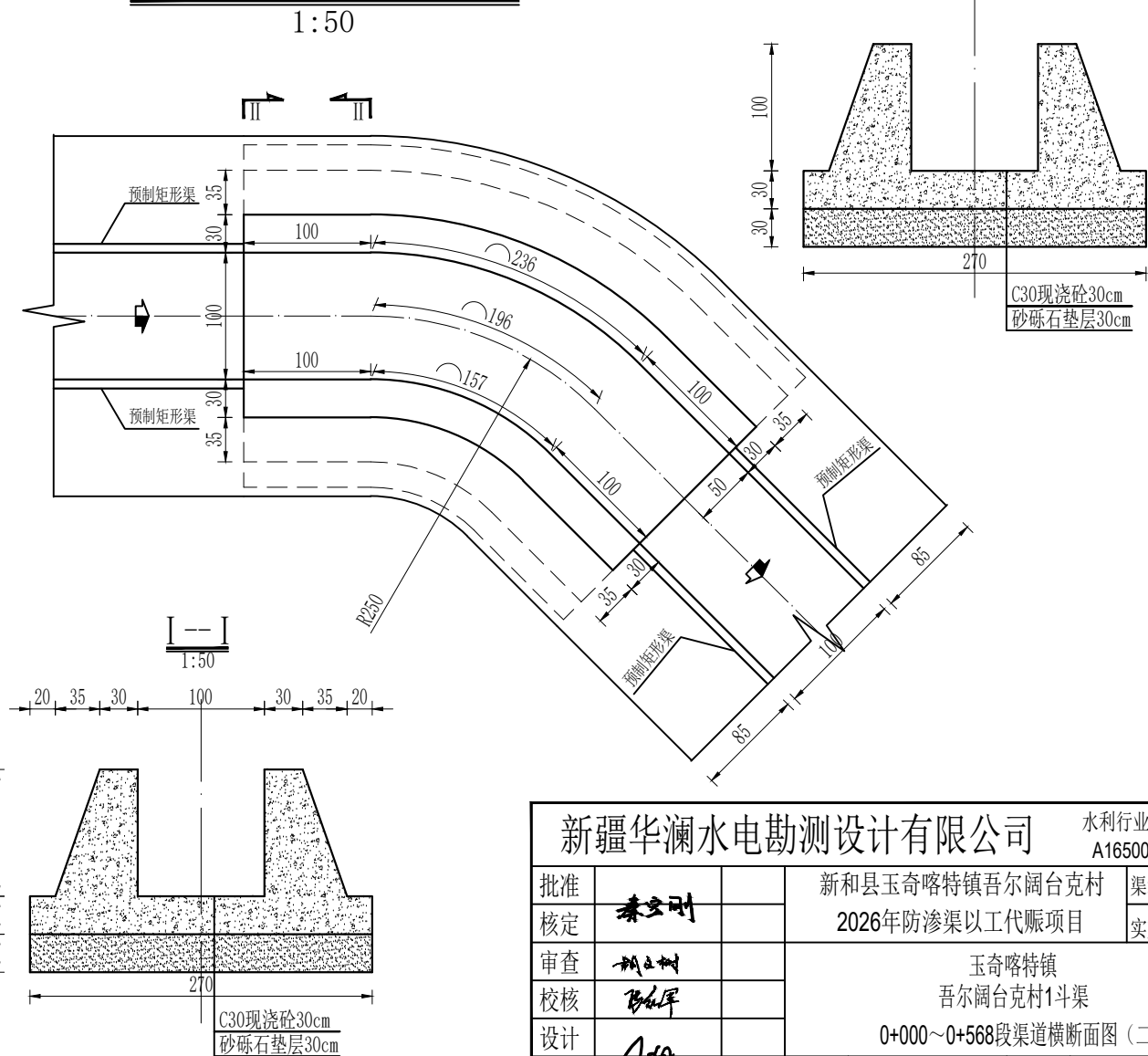


UJ1000矩形槽配筋图

编号	形状	直径 (mm)	长度 (mm)	根数	总长 (m)	米重 (kg/m)	质量 (kg)
①	1930	φ6	1930	21	40.53	0.222	9.00
②	3056	φ6	3056	13	39.73	0.222	8.82

钢筋净重17.82kg, 毛重19.25kg (含8%损耗)

渠道135°拐角平面设计图

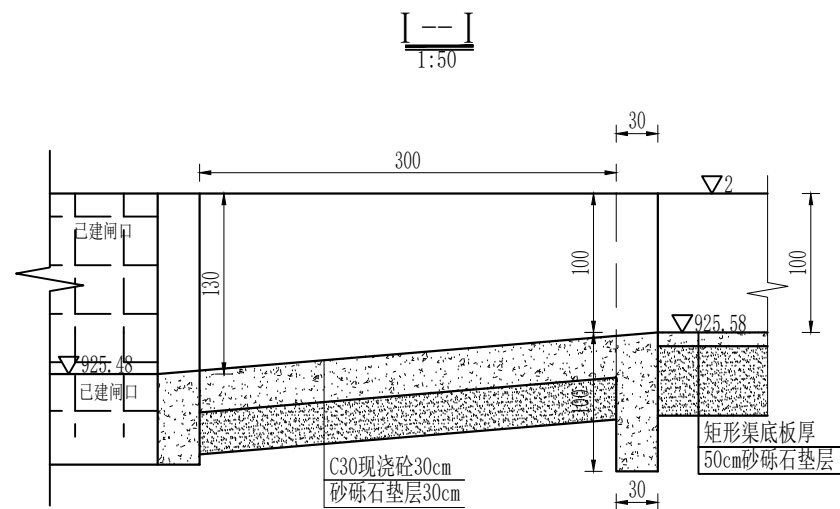
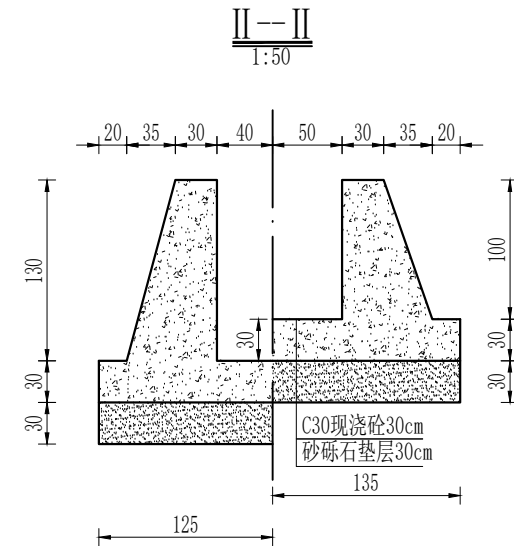
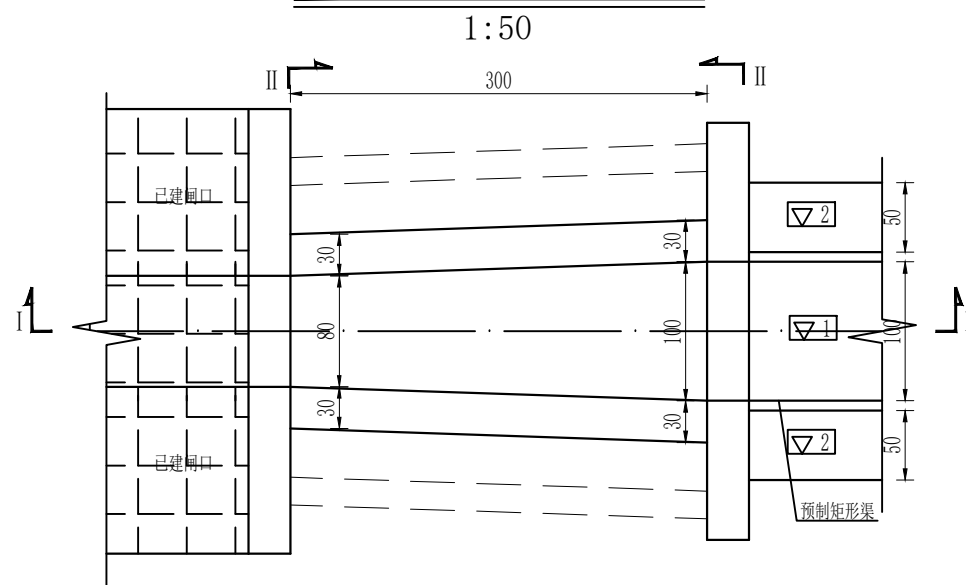


说明:

- 1、图中尺寸除特殊标明外其余均已mm计;
- 2、渠道采用C35预制矩形砼渠, 抗渗等级W6, 抗冻等级F200, 水泥采用抗硫酸盐水泥。
- 3、连接处封缝材料为: 高压闭孔板和聚氨酯密封胶 (单组分);
- 4、非粘性土粒径小于0.075的含量应小于10%, 砂砾石相对密度不低于0.72, 粘性土压实度不低于0.93;
- 5、渠道两侧铺设5cm厚苯板, 其密度≥30kg/m³;
- 6、M18套管 (内螺纹) 长度为7cm;
- 7、钢筋保护层厚度为35mm;
- 8、钢筋采用HPB300 (一级) 钢筋。
- 9、预制矩形槽与建筑物连接时, 矩形槽深入现浇砼20cm。
- 10、拐角长度及角度可根据实际施工情况调整

新疆华澜水电勘测设计有限公司		水利行业乙级 A165008326	
批准	朱立刚	新和县玉奇喀特镇吾尔阔台克村	渠道 部分
核定	朱立刚	2026年防渗渠以工代赈项目 实施 阶段	
审查	胡立树	玉奇喀特镇	
校核	张红军	吾尔阔台克村1斗渠	
设计	朱立刚	0+000~0+568段渠道横断面图 (二)	
制图	朱立刚	比例	见图 日期 2026年5月
描图	AUTOCAD	图号	XHX-YQKTZ-WEKTKC-WEKTKC1DQ-HDM-02

连接段平面设计图



说明:

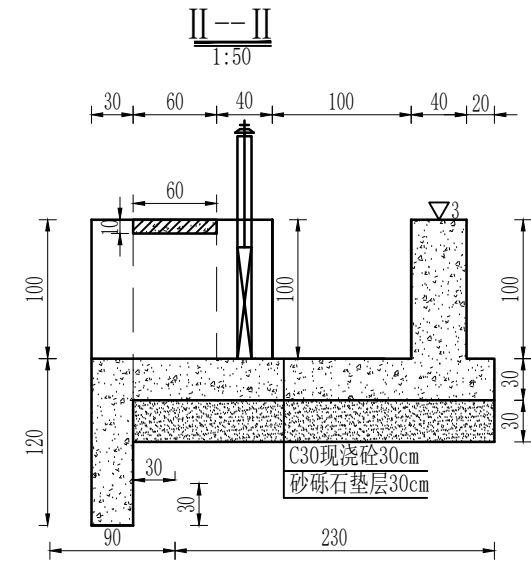
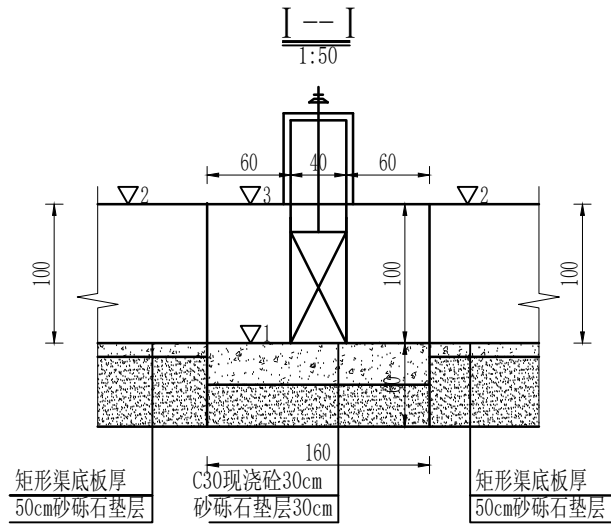
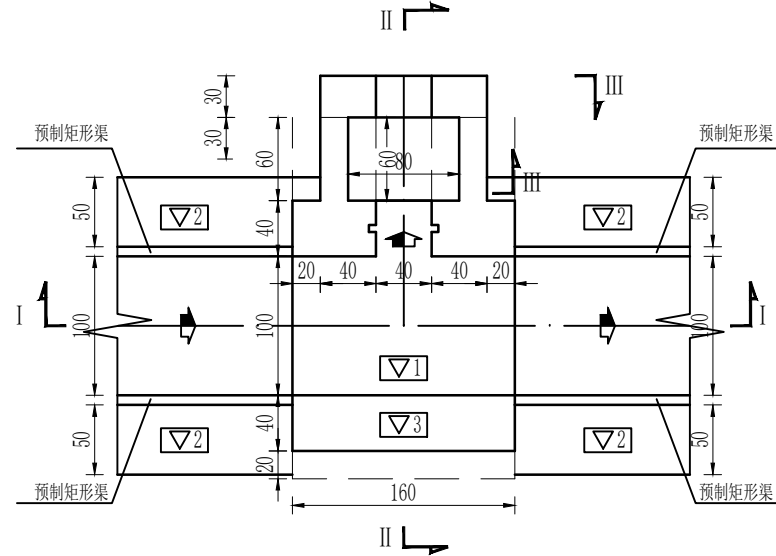
- 1、本图尺寸单位以厘米计，高程单位以米计。
- 2、砼结构强度标号均采用C30，抗冻标号F200，抗渗标号W6，现浇砼采用抗疏水泥。
- 3、分缝填充材料采用8mmSBS改性油毡。
- 4、回填土压实度不小于0.93，砂砾石相对密度不小于0.72。
- 5、桥板钢筋保护层厚度为2.5cm，钢筋弯钩长为6.25d。
- 6、钢筋采用HPB300（一级）钢筋。
- 7、预制矩形槽与建筑物连接时，矩形槽深入现浇砼20cm。
- 8、建筑物桩号与实际桩号不符，可根据实际情况进行调整。

建筑物特性表

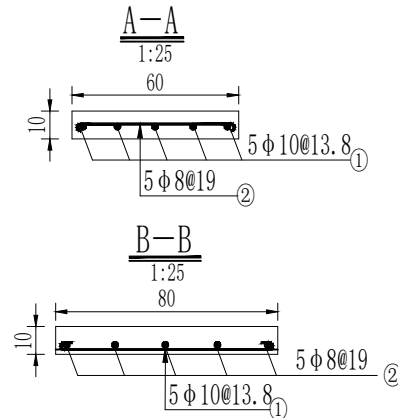
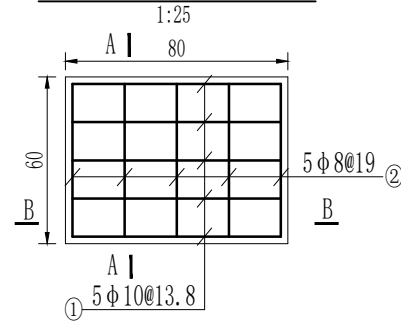
桩号	建筑物	设计渠底高程∇1	设计渠堤高程∇2
0+000	连接段	925.58	926.58

新疆华澜水电勘测设计有限公司		水利行业乙级 A165008326	
批准	秦立刚	新和县玉奇喀特镇吾尔阔台克村	渠道 部分
核定	秦立刚	2026年防渗渠以工代赈项目	实施 阶段
审查	胡立树	玉奇喀特镇	
校核	张红军	吾尔阔台克村1斗渠	
设计	张红军	0+000连接段设计图	
制图	张红军	比例	见图
绘图	AUTOCAD	日期	2026年5月
		图号	XHX-YQKTZ-WERTKC-WERTKC1DQ-JZW-01

左分水闸平面设计图
1:50



分水闸工作桥板配筋图



工作桥钢筋量表

部位	编号	型式	规格 (mm)	单根长(cm)	根数	总长 (m)	单重(kg/m)	总重(kg)	
工作桥板	①	75	$\phi 10$	87.5	5	4.38	0.617	2.70	
	②	55	$\phi 8$	65	5	3.25	0.395	1.28	
合计: 3.98kg								毛重=净重 $\times 1.05=4.18\text{kg}$	

说明:

- 1、本图尺寸单位以厘米计，高程单位以米计。
- 2、砼结构强度标号均采用C30，抗冻标号F200，抗渗标号W6，现浇砼采用抗硫水泥。
- 3、分缝填充材料采用8mmSBS改性油毡。
- 4、回填土压实度不小于0.93，砂砾石相对密度不小于0.72。
- 5、桥板钢筋保护层厚度为2.5cm，钢筋弯钩长为6.25d。
- 6、钢筋采用HPB300（一级）钢筋。
- 7、预制矩形槽与建筑物连接时，矩形槽深入现浇砼20cm。
- 8、建筑物桩号与实际桩号不符，可根据实际情况进行调整。

建筑物特性表

桩号	建筑物	设计渠底高程 $\nabla 1$	设计渠堤高程 $\nabla 2$	闸墩高程 $\nabla 3$	闸门规格（闸宽*闸高*门槽高）	手动螺杆式启闭机规格（t）
0+023	左分水闸	925.28	926.28	926.28	分水闸0.4*0.9*2.1m	0.5t
0+291	左分水闸	925.15	926.15	926.15	分水闸0.4*0.9*2.1m	0.5t
0+371	左分水闸	925.12	926.12	926.12	分水闸0.4*0.9*2.1m	0.5t

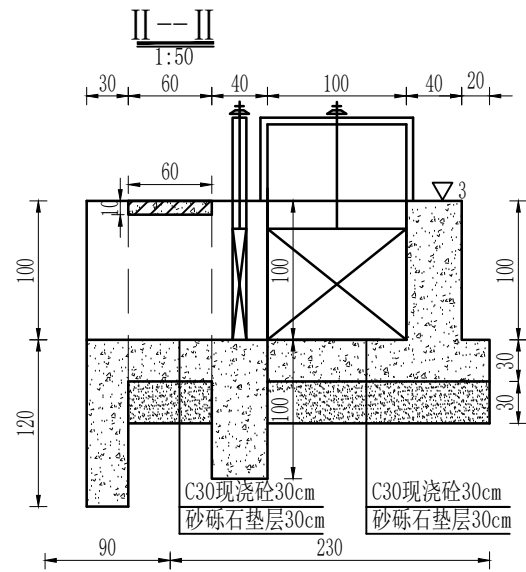
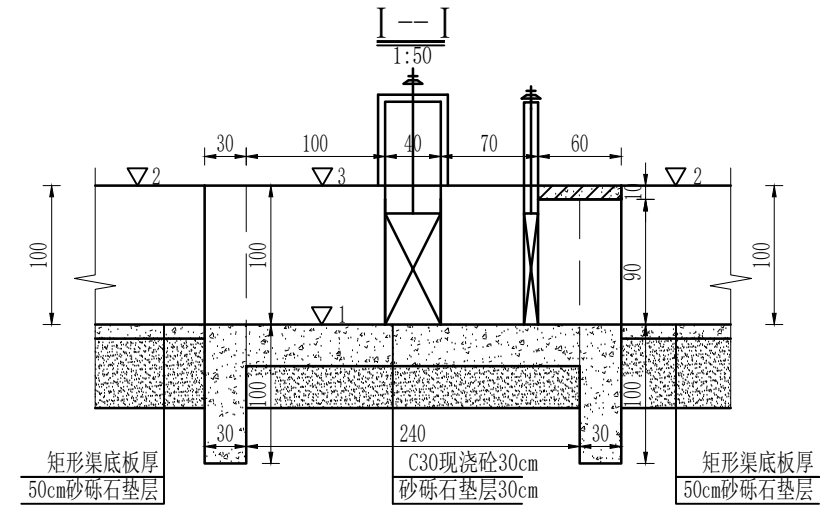
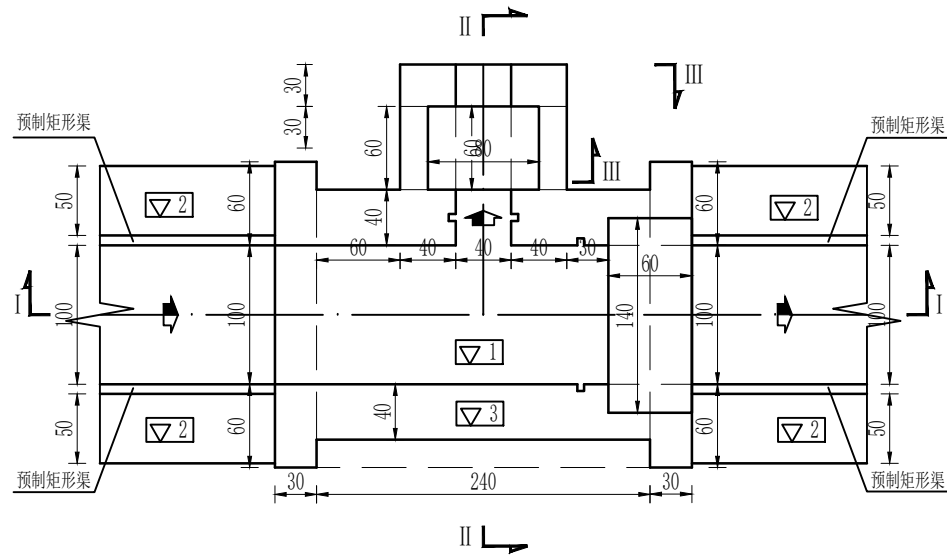
新疆华澜水电勘测设计有限公司

水利行业乙级
A165008326

批准	秦志刚	新和县玉奇喀特镇吾尔阔台克村	渠道部分
核定	秦志刚	2026年防渗渠以工代赈项目	实施阶段
审查	胡志树	吾尔阔台克村1斗渠	
校核	陈永军	0+023、0+291、0+371	
设计	阿加	左分水闸设计图	
制图	阿加	比例	见图
绘图	AUTOCAD	日期	2026年5月
		图号	XHX-YQKTZ-WEKTKC-WEKTKC1DQ-JZW-02

节制左分水闸平面设计图

1:50



说明:

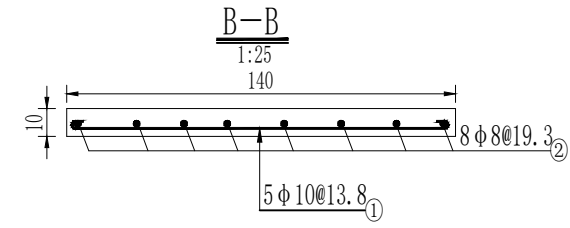
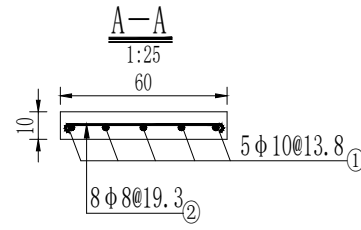
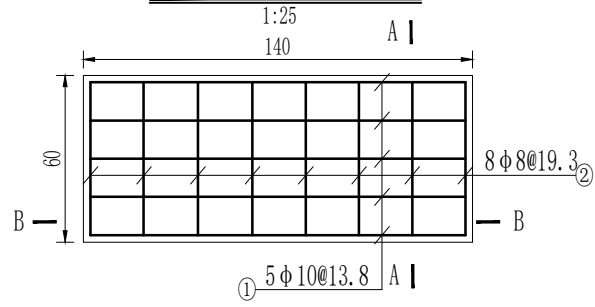
- 1、本图尺寸单位以厘米计，高程单位以米计。
- 2、砼结构强度标号均采用C30，抗冻标号F200，抗渗标号W6，现浇砼采用抗硫水泥。
- 3、分缝填充材料采用8mmSBS改性油毡。
- 4、回填土压实度不小于0.93，砂砾石相对密度不小于0.72。
- 5、桥板钢筋保护层厚度为2.5cm，钢筋弯钩长为6.25d。
- 6、钢筋采用HPB300（一级）钢筋。
- 7、预制矩形槽与建筑物连接时，矩形槽深入现浇砼20cm。
- 8、建筑物桩号与实际桩号不符，可根据实际情况进行调整。

建筑物特性表

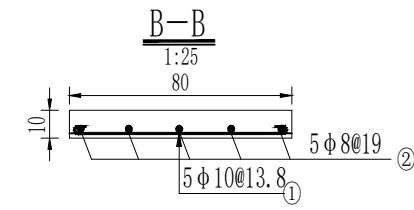
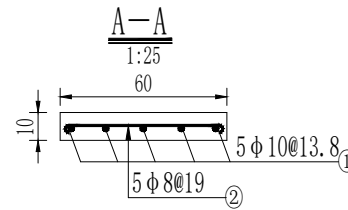
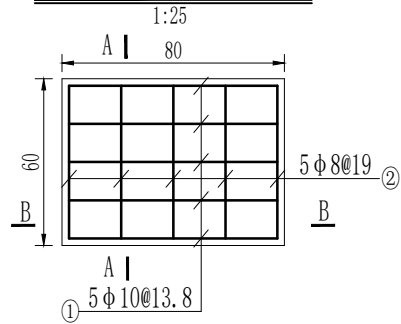
桩号	建筑物	设计渠底高程▽1	设计渠堤高程▽2	闸墩高程▽3	闸门规格（闸宽*闸高*门槽高）	手动螺杆式启闭机规格（t）
0+308	节制左分水闸	925.47	926.47	926.47	分水闸0.4*0.9*2.1m 节制闸1*0.9*2.1m	0.5t 1t

新疆华澜水电勘测设计有限公司		水利行业乙级 A165008326	
批准	秦志刚	新和县玉奇喀特镇吾尔阔台克村	渠道部分
核定	秦志刚	2026年防渗渠以工代赈项目	实施阶段
审查	胡立树	吾尔阔台克村1斗渠 0+308节制左分水闸设计图（一）	
校核	张红军		
设计	张红军	比例	见图
制图	张红军	日期	2026年5月
描图	AUTOCAD	图号	XHX-YQKTZ-WEKTKC-WEKTKC1DQ-JZW-03

节制闸工作桥板配筋图



分水闸工作桥板配筋图



工作桥钢筋量表

部位	编号	型式	规格 (mm)	单根长 (cm)	根数	总长 (m)	单重 (kg/m)	总重 (kg)
节制闸	①		φ10	147.5	5	7.38	0.617	4.55
	②		φ8	65	8	5.2	0.395	2.05
分水闸	①		φ10	87.5	5	4.38	0.617	2.70
	②		φ8	65	5	3.25	0.395	1.28
合计: 10.58kg				毛重=净重×1.05=11.11kg				

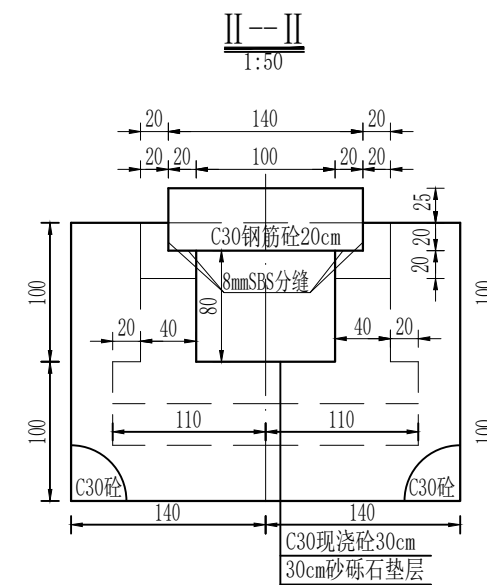
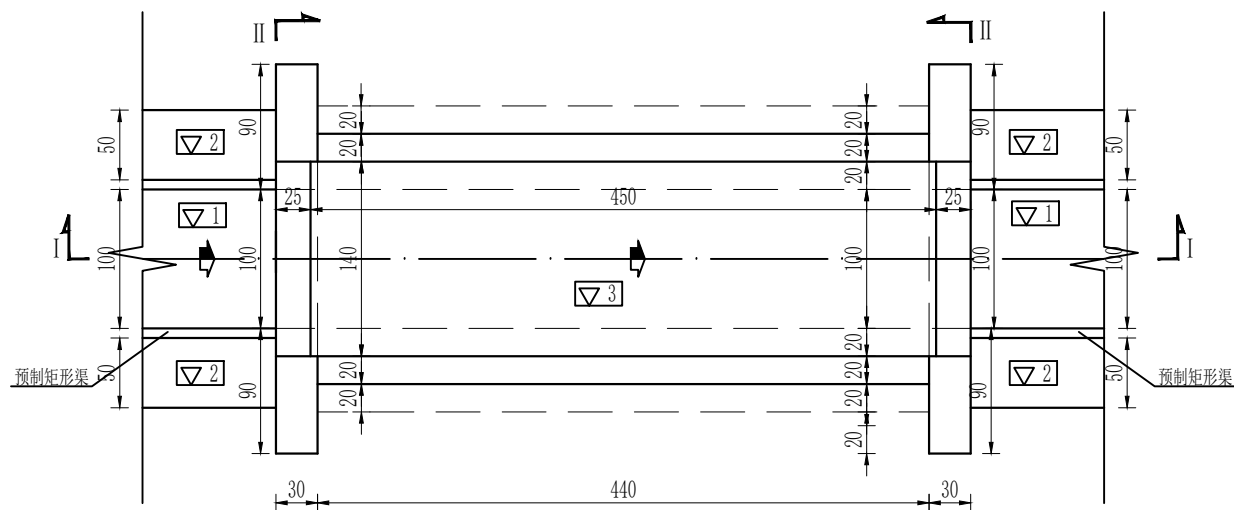
新疆华澜水电勘测设计有限公司

水利行业乙级
A165008326

批准		新和县玉奇喀特镇吾尔阔台克村	渠道	部分	
核定		2026年防渗渠以工代赈项目	实施	阶段	
审查		吾尔阔台克村1斗渠 0+308节制左分水闸设计图(二)			
校核					
设计					
制图		比例	见图	日期	2026年5月
描图	AUTOCAD	图号	XHX-YQKTZ-WEKTKC-WEKTKC1DQ-JZW-04		

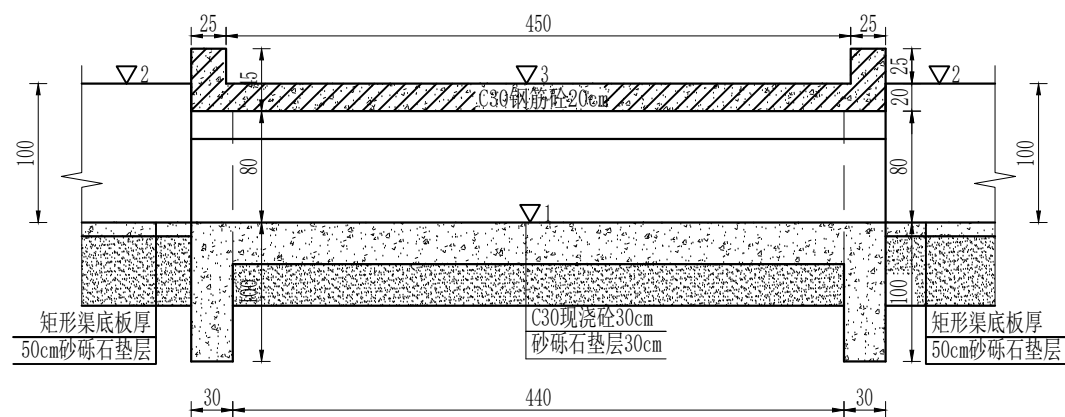
农桥 (5m) 平面设计图

1:50



I-I

1:50



说明:

- 1、本图尺寸单位以厘米计, 高程单位以米计。
- 2、砼结构强度标号均采用C30, 抗冻标号F200, 抗渗标号W6, 现浇砼采用抗硫水泥。
- 3、分缝填充材料采用8mmSBS改性油毡。
- 4、回填土压实度不小于0.93, 砂砾石相对密度不小于0.72。
- 5、桥板钢筋保护层厚度为2.5cm, 钢筋弯钩长为6.25d。
- 6、钢筋采用HPB300 (一级) 钢筋。
- 7、预制矩形槽与建筑物连接时, 矩形槽深入现浇砼20cm。
- 8、建筑物桩号与实际桩号不符, 可根据实际情况进行调整。
- 9、桥荷载标准公路II级×0.6。

建筑物特性表

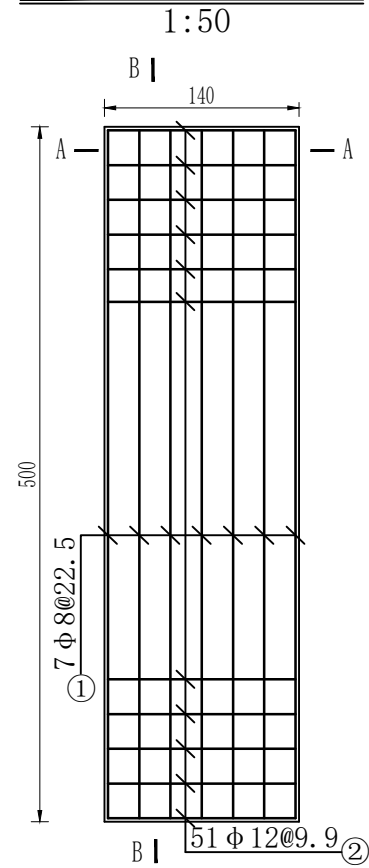
桩号	建筑物	设计渠底高程▽1	设计渠堤高程▽2	桥面高程▽3
0+297	农桥	925.48	926.48	926.48
0+568	农桥	925.38	926.38	926.38

新疆华澜水电勘测设计有限公司

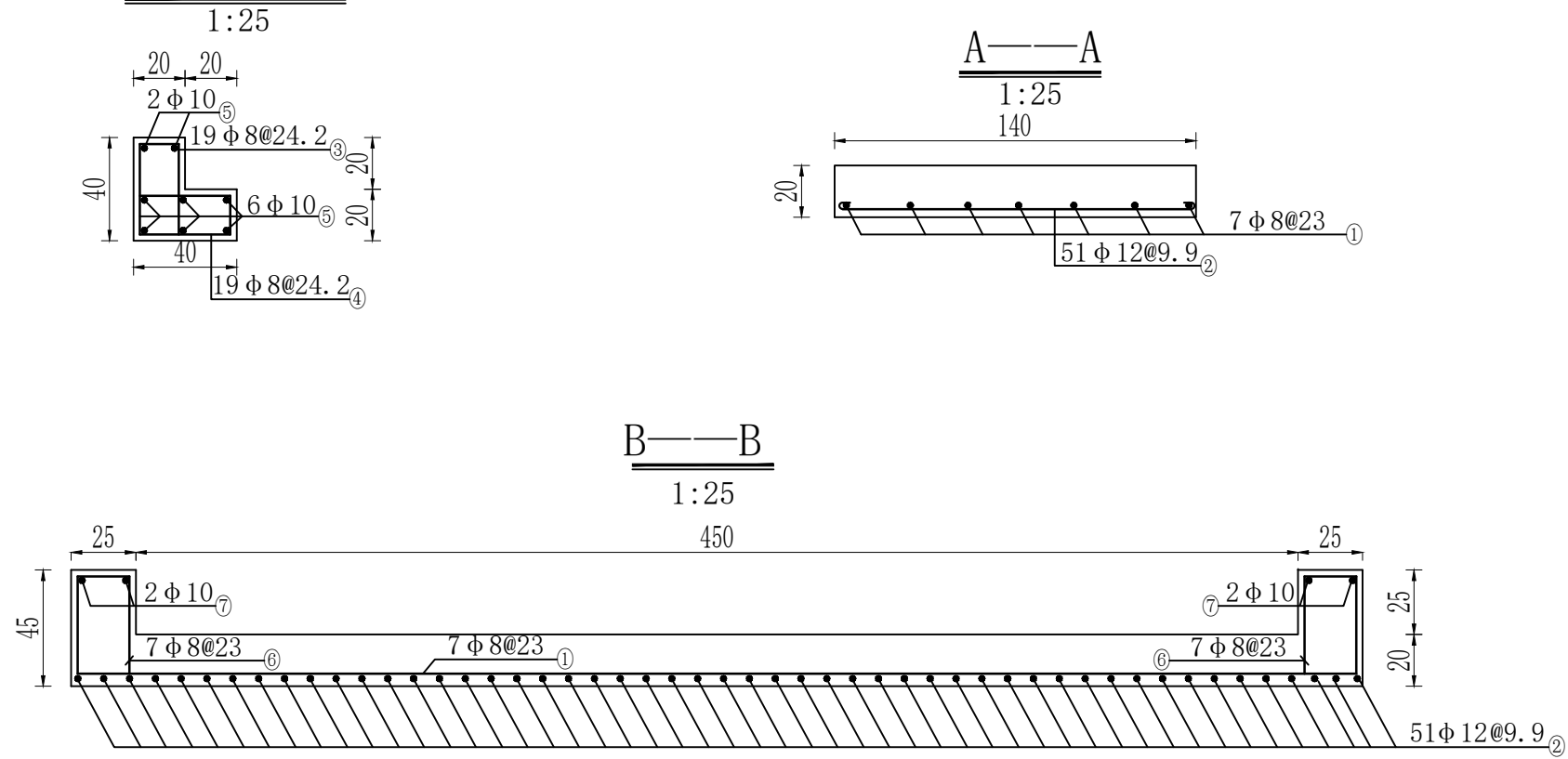
水利行业乙级
A165008326

批准	秦志刚	新和县玉奇喀特镇吾尔阔台克村	渠道	部分
核定	秦志刚	2026年防渗渠以工代赈项目	实施	阶段
审查	胡志树	吾尔阔台克村1斗渠		
校核	张红军			
设计	阿	0+297、0+568农桥设计图 (一)		
制图	阿	比例	见图	日期 2026年5月
描图	AUTOCAD	图号	XH-XQKTZ-WEKTKC-WEKTKC1DQ-JZW-05	

农桥桥板配筋图



台帽配筋图



钢筋表

编号	型式	规格 (mm)	单根长 (cm)	根数	总长 (m)
①		φ8	505	7	34.69
②		φ12	150	51	76.5
③		φ8	110	19×2	41.8
④		φ8	110	19×2	41.8
⑤		φ10	447.5	8×2	71.6
⑥		φ8	130	7×2	18.2
⑦		φ10	147.5	2×2	5.9

材料表

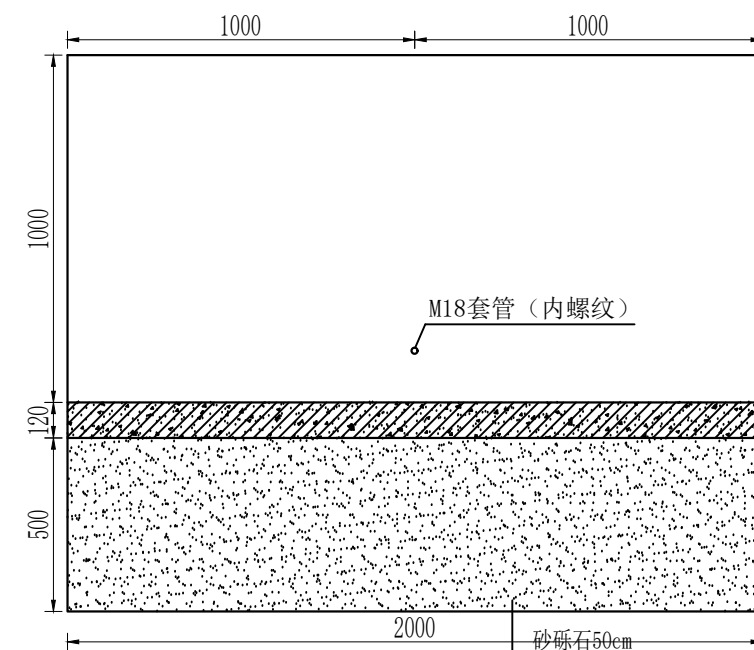
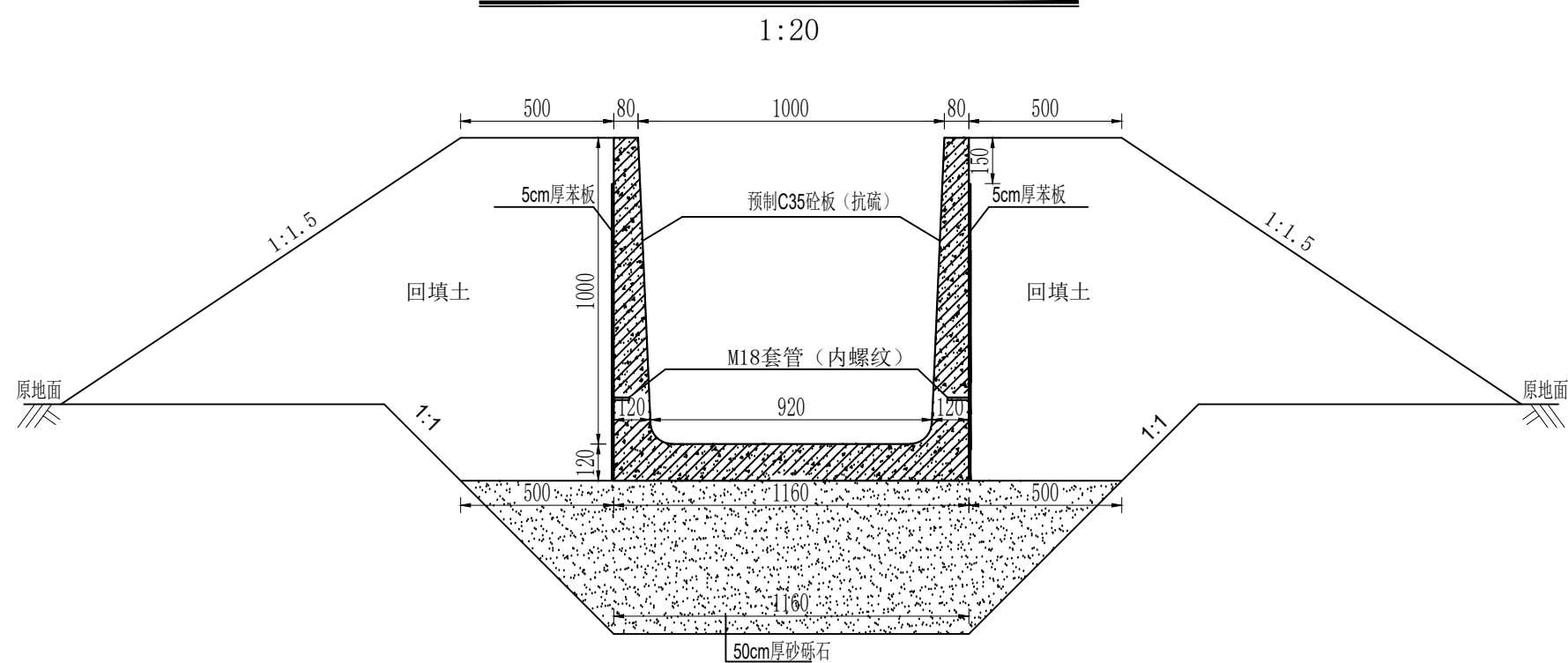
规格 (mm)	总长 (m)	单位重 (kg/m)	总重 (kg)
φ12	76.5	0.888	67.93
φ10	77.5	0.617	47.82
φ8	136.5	0.395	53.91
合计			169.66
毛重=净重×1.05=178.15kg			

说明:

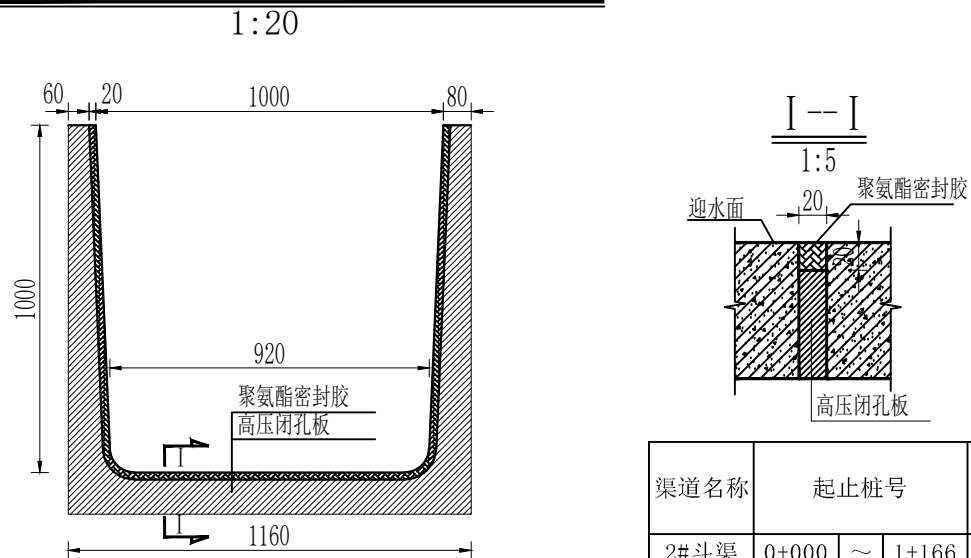
- 1、本图尺寸单位以厘米计，高程单位以米计。
- 2、砼结构强度标号均采用C30，抗冻标号F200，抗渗标号W6，现浇砼采用抗硫水泥。
- 3、分缝填充材料采用8mmSBS改性油毡。
- 4、回填土压实度不小于0.93，砂砾石相对密度不小于0.72。
- 5、桥板钢筋保护层厚度为2.5cm，钢筋弯钩长为6.25d。
- 6、钢筋采用HPB300（一级）钢筋。
- 7、预制矩形槽与建筑物连接时，矩形槽深入现浇砼20cm。
- 8、建筑物桩号与实际桩号不符，可根据实际情况进行调整。
- 9、桥荷载标准公路Ⅱ级×0.6。

新疆华澜水电勘测设计有限公司		水利行业乙级 A165008326	
批准		新和县玉奇喀特镇吾尔阔台克村	渠道 部分
核定		2026年防渗渠以工代赈项目	实施 阶段
审查		吾尔阔台克村1斗渠 0+740、0+890农桥设计图（二）	
校核			
设计		比例	见图
制图		日期	2026年5月
描图	AUTOCAD	图号	XHX-YQKTZ-WEKTKC-WEKTKC1DQ-JZW-06

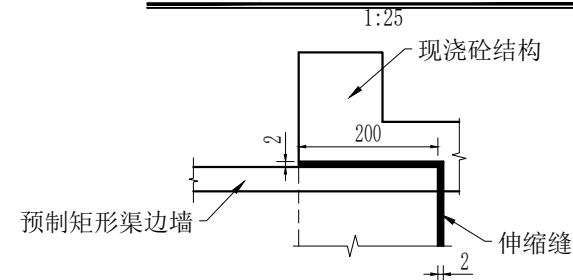
渠道横断面图



预制渠槽端头止水槽大样图



预制矩形槽与现浇砼结构连接大样图



水利要素表

渠道名称	起止桩号	设计高程 (m)		纵坡I	渠道型式	跌差	边坡系数	糙率	底宽	流量	水深	流速	渠深		堤宽B(m)	
		m^3/s	(m)							(m/s)	H(m)	左堤	右堤			
2#斗渠	0+000 ~ 1+166	925.310	~ 924.921	1/3000	预制矩形		0.04	0.014	0.920	0.20	0.44	0.49	1	0.5	0.5	

说明:

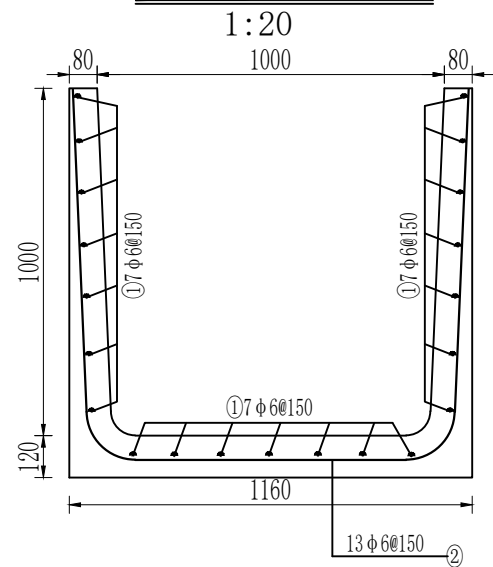
- 图中尺寸除特殊标明外其余均已mm计;
- 渠道采用C35预制矩形砼渠, 抗渗等级W6, 抗冻等级F200, 水泥采用抗硫酸盐水泥。
- 连接处封缝材料为: 高压闭孔板和聚氨酯密封胶 (单组分);
- 非粘性土粒径小于0.075的含量应小于10%, 砂砾石相对密度不低于0.72, 粘性土压实度不低于0.93;
- 渠道两侧铺设5cm厚苯板, 其密度 $\geq 30kg/m^3$;
- M18套管 (内螺纹) 长度为7cm;
- 钢筋保护层厚度为35mm;
- 钢筋采用HPB300 (一级) 钢筋。
- 预制矩形槽与建筑物连接时, 矩形槽深入现浇砼20cm。

新疆华澜水电勘测设计有限公司

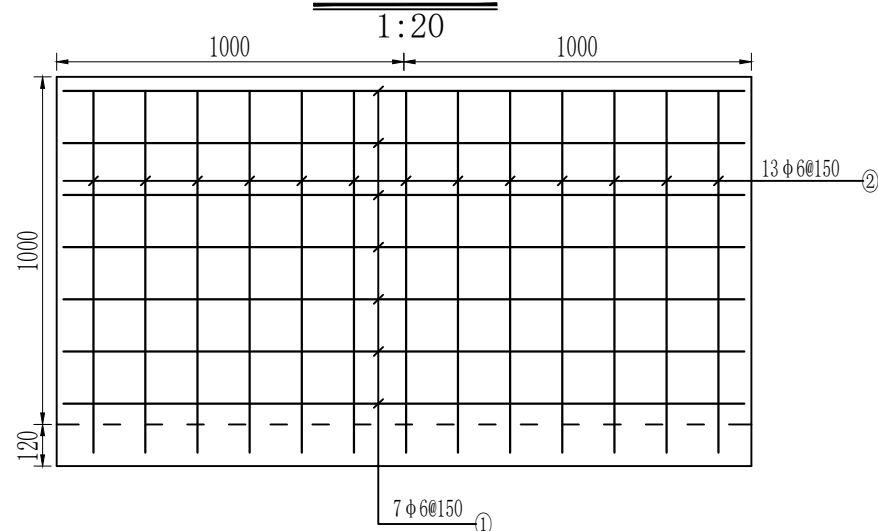
水利行业乙级
A165008326

批准	秦志刚	新和县玉奇喀特镇吾尔阔台克村	渠道 部分
核定	秦志刚	2026年防渗渠以工代赈项目	实施 阶段
审查	胡立树	玉奇喀特镇	
校核	张红军	吾尔阔台克村2斗渠	
设计	李加	0+000~1+166段渠道横断面图 (一)	
制图	李加	比例	见图
绘图	AUTOCAD	日期	2026年5月
		图号	XHX-YQKTZ-WEKTKC-WEKTKC2DQ-HDM-01

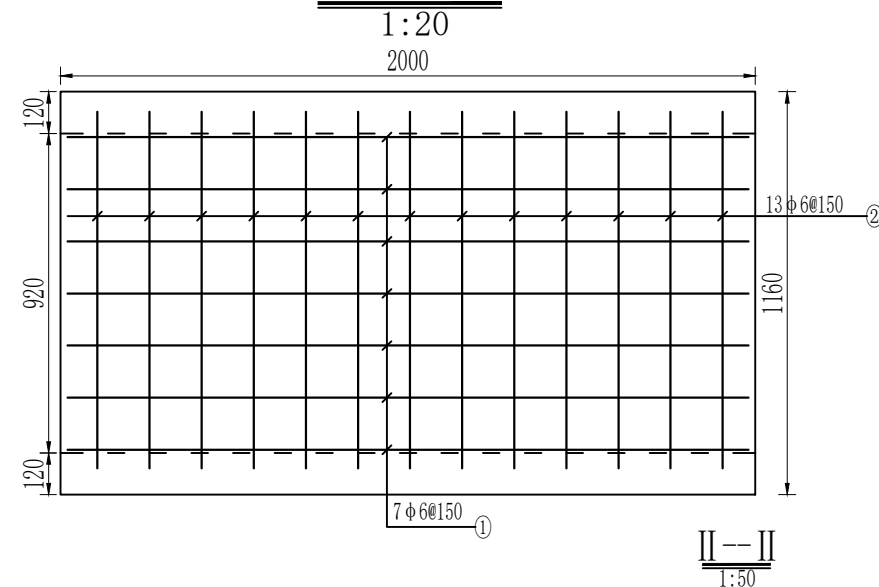
DJ1000矩形渠配筋图



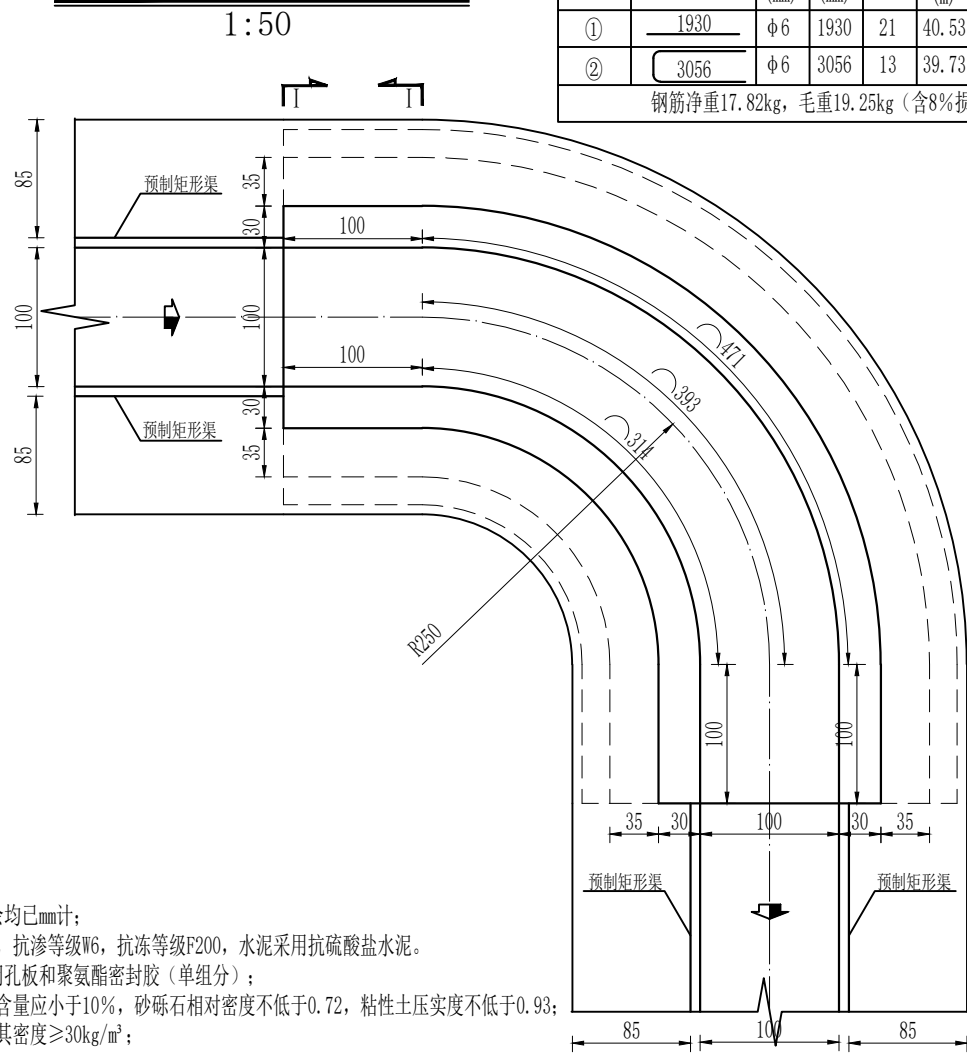
边墙配筋图



底板配筋图



渠道90°拐角平面设计图

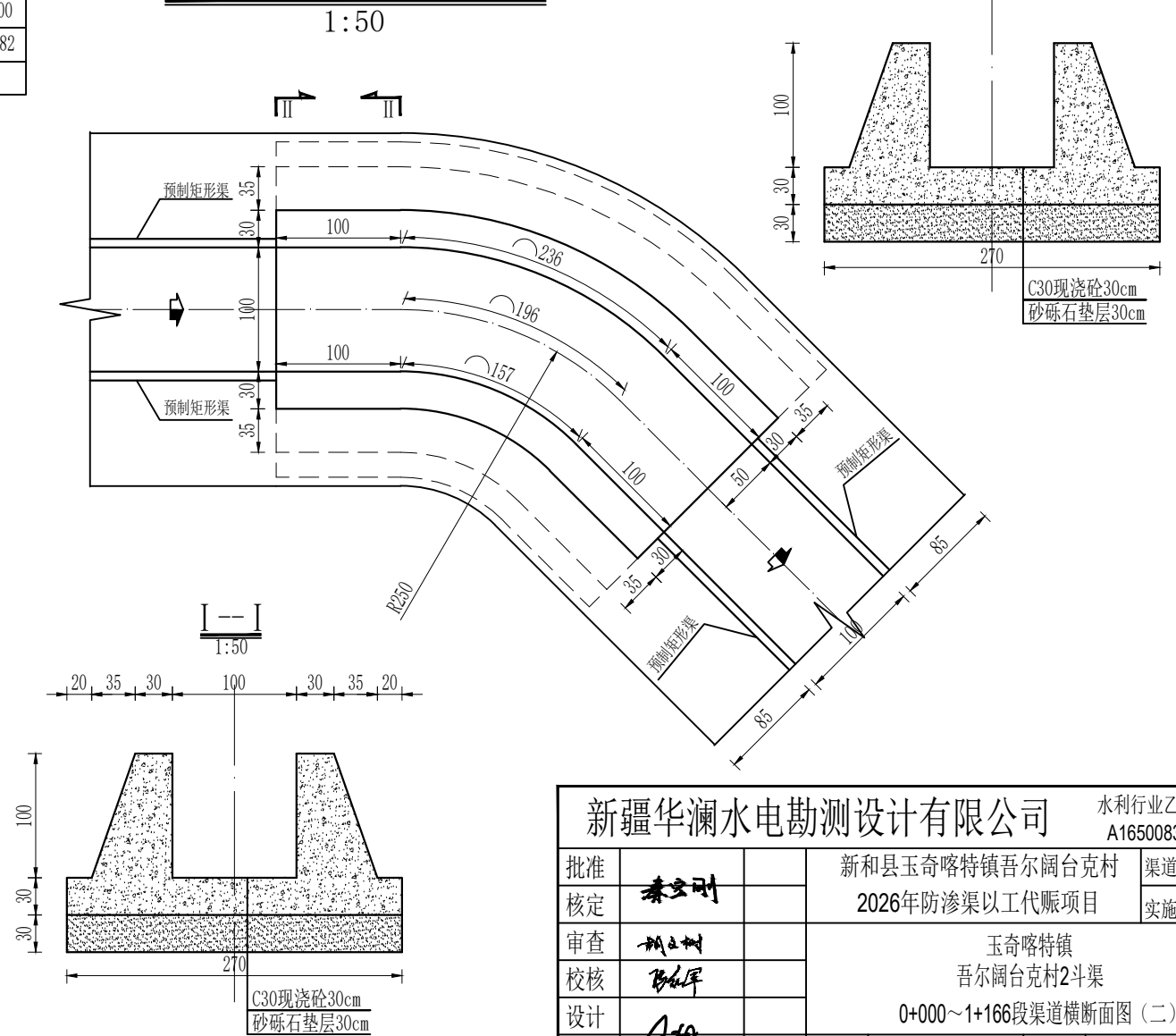


UJ1000矩形槽配筋图

编号	形状	直径 (mm)	长度 (mm)	根数	总长 (m)	米重 (kg/m)	质量 (kg)
①	1930	φ6	1930	21	40.53	0.222	9.00
②	3056	φ6	3056	13	39.73	0.222	8.82

钢筋净重17.82kg, 毛重19.25kg (含8%损耗)

渠道135°拐角平面设计图



说明:

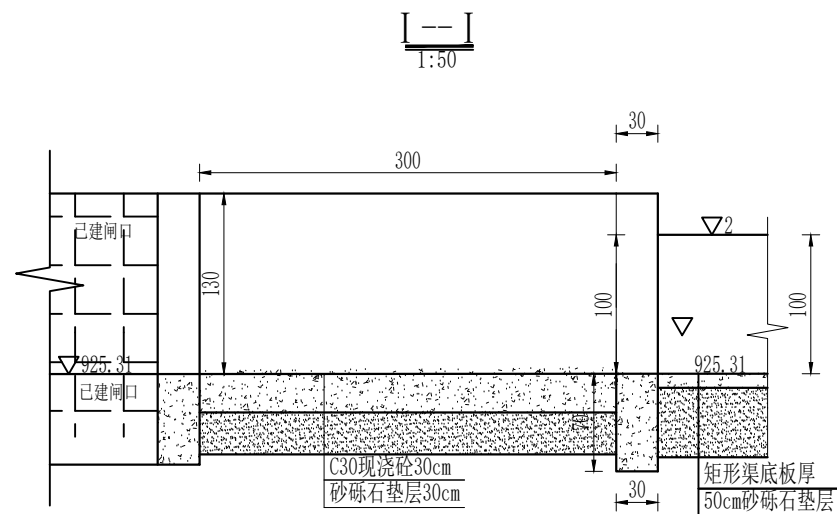
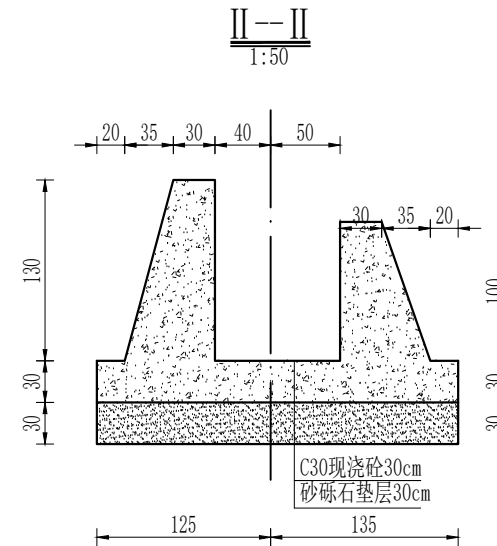
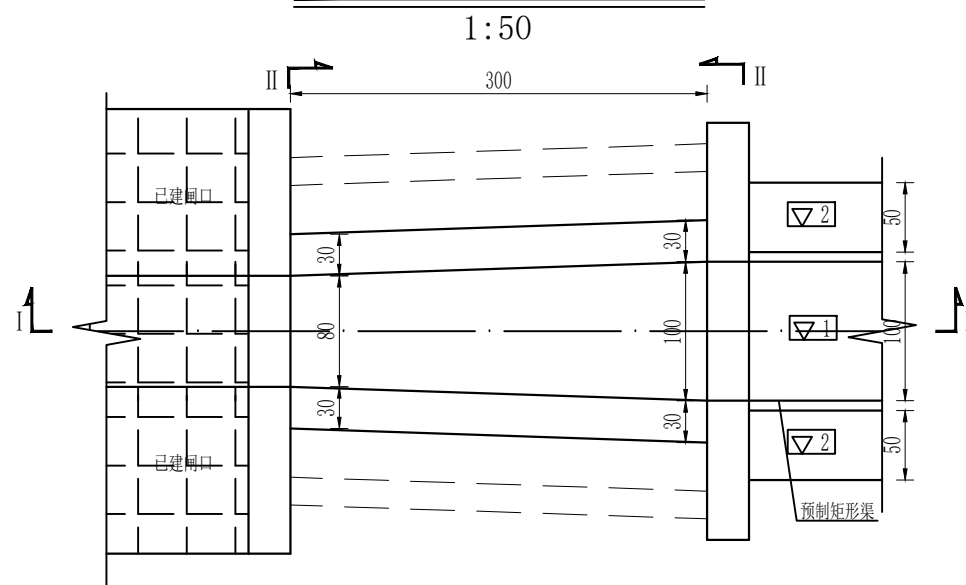
- 1、图中尺寸除特殊标明外其余均已mm计;
- 2、渠道采用C35预制矩形砼渠, 抗渗等级W6, 抗冻等级F200, 水泥采用抗硫酸盐水泥。
- 3、连接处封缝材料为: 高压闭孔板和聚氨酯密封胶 (单组分);
- 4、非粘性土粒径小于0.075的含量应小于10%, 砂砾石相对密度不低于0.72, 粘性土压实度不低于0.93;
- 5、渠道两侧铺设5cm厚苯板, 其密度≥30kg/m³;
- 6、M18套管 (内螺纹) 长度为7cm;
- 7、钢筋保护层厚度为35mm;
- 8、钢筋采用HPB300 (一级) 钢筋。
- 9、预制矩形槽与建筑物连接时, 矩形槽深入现浇砼20cm。
- 10、拐角长度及角度可根据实际施工情况调整

新疆华澜水电勘测设计有限公司

水利行业乙级
A165008326

批准	朱立刚	新和县玉奇喀特镇吾尔阔台克村	渠道 部分
核定	朱立刚	2026年防渗渠以工代赈项目	实施 阶段
审查	胡立树	玉奇喀特镇 吾尔阔台克村2斗渠	
校核	张红军	0+000~1+166段渠道横断面图 (二)	
设计	朱立刚	比例	见图
制图	朱立刚	日期	2026年5月
描图	AUTOCAD	图号	XHX-YQKTZ-WEKTKC-WEKTKC2DQ-HDM-02

连接段平面设计图



说明:

- 1、本图尺寸单位以厘米计，高程单位以米计。
- 2、砼结构强度标号均采用C30，抗冻标号F200，抗渗标号W6，现浇砼采用抗硫水泥。
- 3、分缝填充材料采用8mmSBS改性油毡。
- 4、回填土压实度不小于0.93，砂砾石相对密度不小于0.72。
- 5、桥板钢筋保护层厚度为2.5cm，钢筋弯钩长为6.25d。
- 6、钢筋采用HPB300（一级）钢筋。
- 7、预制矩形槽与建筑物连接时，矩形槽深入现浇砼20cm。
- 8、建筑物桩号与实际桩号不符，可根据实际情况进行调整。

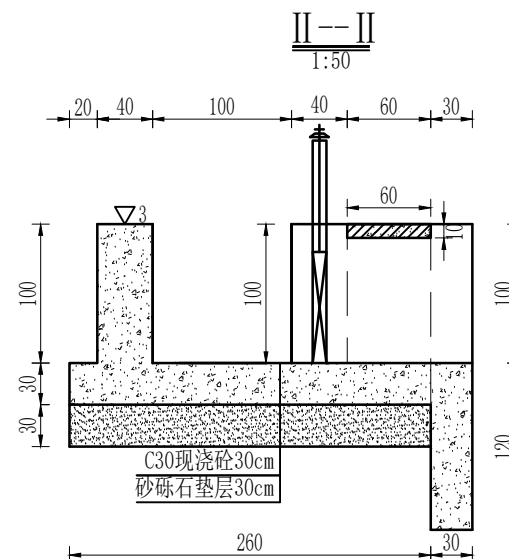
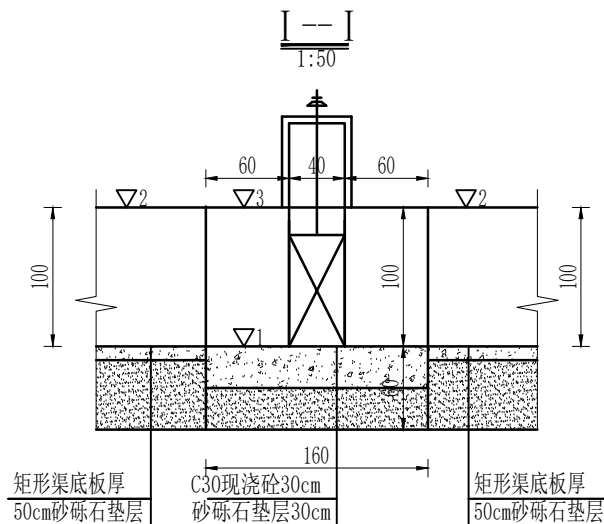
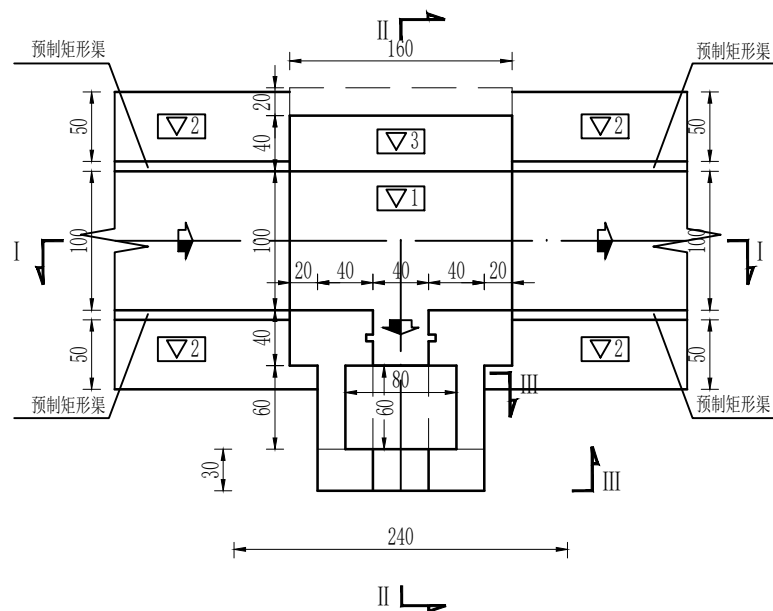
建筑物特性表

桩号	建筑物	设计渠底高程▽1	设计渠堤高程▽2
0+000	连接段	925.31	926.31

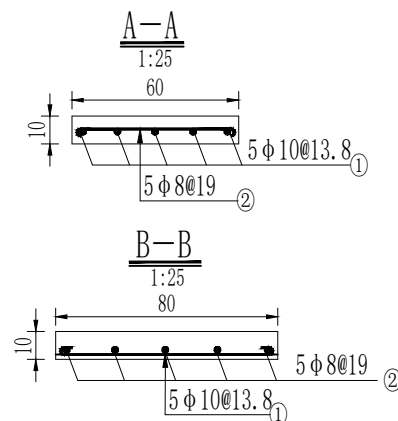
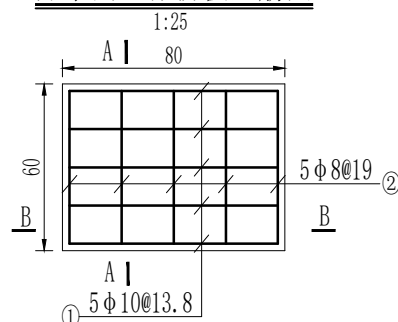
新疆华澜水电勘测设计有限公司		水利行业乙级 A165008326	
批准	秦立刚	新和县玉奇喀特镇吾尔阔台克村	渠道部分
核定	秦立刚	2026年防渗渠以工代赈项目	实施阶段
审查	胡立树	玉奇喀特镇	
校核	陈红军	吾尔阔台克村2斗渠	
设计	李加	0+000连接段设计图	
制图	李加	比例	见图
绘图	AUTOCAD	日期	2026年5月
		图号	XHX-YQKTZ-WEKTKC-WEKTKC2DQ-JZW-01

右分水闸平面设计图

1:50



分水闸工作桥板配筋图



工作桥钢筋量表

部位	编号	型式	规格 (mm)	单根长(cm)	根数	总长 (m)	单重(kg/m)	总重 (kg)
工作桥板	①	75	φ10	87.5	5	4.38	0.617	2.70
	②	55	φ8	65	5	3.25	0.395	1.28
合计:				3.98kg	毛重=净重×1.05=4.18kg			

建筑物特性表

桩号	建筑物	设计渠底高程▽1	设计渠堤高程▽2	闸墩高程▽3	闸门规格 (闸宽*闸高*门槽高)	手动螺杆式启闭机规格 (t)
0+080	右分水闸	925.28	926.28	926.28	分水闸0.4*0.9*2.1m	0.5t
0+483	右分水闸	925.15	926.15	926.15	分水闸0.4*0.9*2.1m	0.5t
0+585	右分水闸	925.12	926.12	926.12	分水闸0.4*0.9*2.1m	0.5t
0+690	右分水闸	925.08	926.08	926.08	分水闸0.4*0.9*2.1m	0.5t
1+080	右分水闸	924.95	925.95	925.95	分水闸0.4*0.9*2.1m	0.5t

说明:

- 1、本图尺寸单位以厘米计，高程单位以米计。
- 2、砼结构强度标号均采用C30，抗冻标号F200，抗渗标号W6，现浇砼采用抗疏水泥。
- 3、分缝填充材料采用8mmSBS改性油毡。
- 4、回填土压实度不小于0.93，砂砾石相对密度不小于0.72。
- 5、桥板钢筋保护层厚度为2.5cm，钢筋弯钩长为6.25d。
- 6、钢筋采用HPB300（一级）钢筋。
- 7、预制矩形槽与建筑物连接时，矩形槽深入现浇砼20cm。
- 8、建筑物桩号与实际桩号不符，可根据实际情况进行调整。

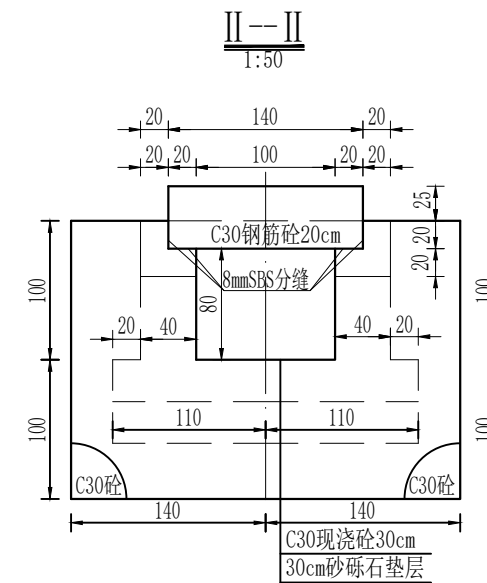
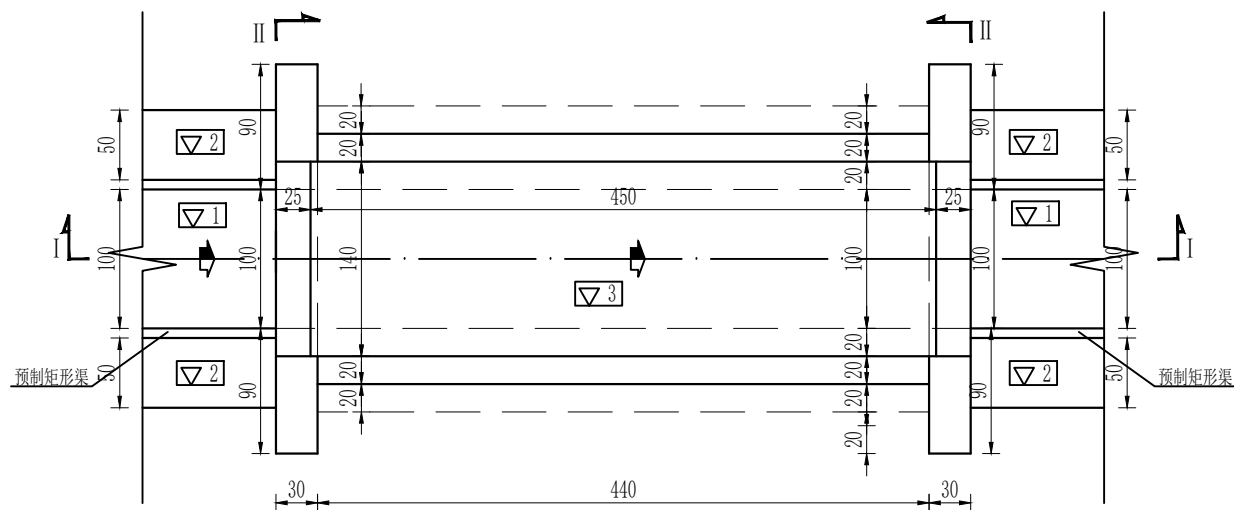
新疆华澜水电勘测设计有限公司

水利行业乙级
A165008326

批准	秦志刚	新和县玉奇喀特镇吾尔阔台克村	渠道	部分
核定	秦志刚	2026年防渗渠以工代赈项目	实施	阶段
审查	胡立树	玉奇喀特镇		
校核	张红军	吾尔阔台克村2斗渠		
设计	阿加	右分水闸设计图		
制图	阿加	比例	见图	日期 2026年5月
描图	AUTOCAD	图号	XH-XQKTZ-WEKTKC-WEKTKC2DQ-JZW-02	

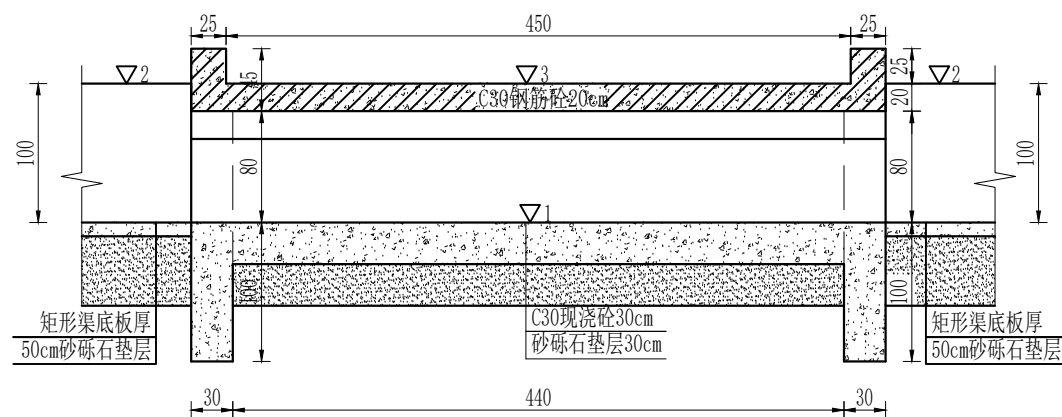
农桥 (5m) 平面设计图

1:50



I-I

1:50



说明:

- 1、本图尺寸单位以厘米计, 高程单位以米计。
- 2、砼结构强度标号均采用C30, 抗冻标号F200, 抗渗标号W6, 现浇砼采用抗硫水泥。
- 3、分缝填充材料采用8mmSBS改性油毡。
- 4、回填土压实度不小于0.93, 砂砾石相对密度不小于0.72。
- 5、桥板钢筋保护层厚度为2.5cm, 钢筋弯钩长为6.25d。
- 6、钢筋采用HPB300 (一级) 钢筋。
- 7、预制矩形槽与建筑物连接时, 矩形槽深入现浇砼20cm。
- 8、建筑物桩号与实际桩号不符, 可根据实际情况进行调整。
- 9、桥荷载标准公路II级×0.6。

建筑物特性表

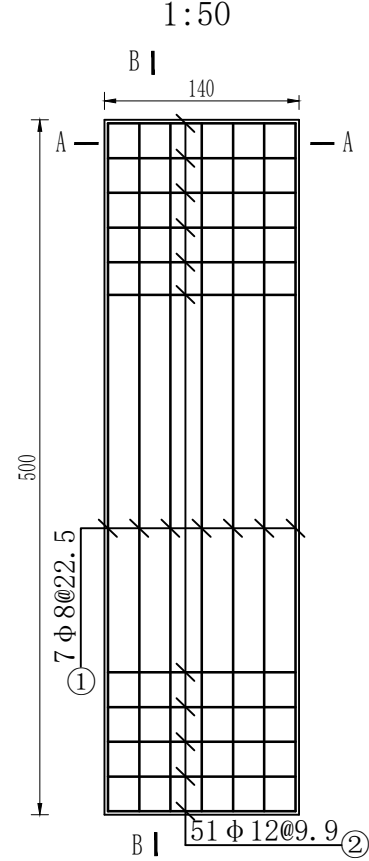
桩号	建筑物	设计渠底高程▽1	设计渠堤高程▽2	桥面高程▽3
0+756	农桥	925.06	926.06	926.06

新疆华澜水电勘测设计有限公司

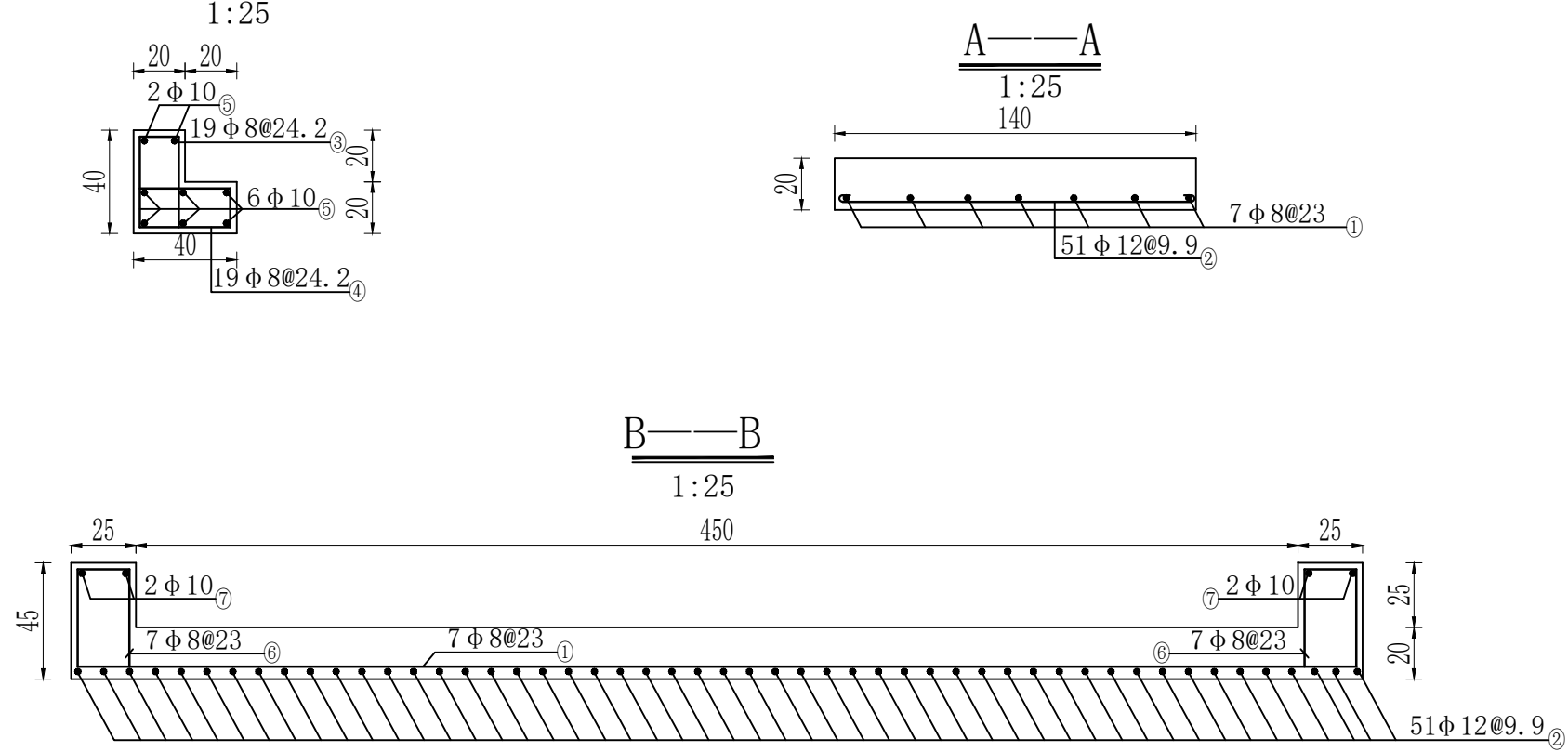
水利行业乙级
A165008326

批准	秦志刚	新和县玉奇喀特镇吾尔阔台克村	渠道	部分
核定	秦志刚	2026年防渗渠以工代赈项目	实施	阶段
审查	胡志树	玉奇喀特镇		
校核	张红军	吾尔阔台克村2斗渠		
设计	张红军	0+756农桥设计图 (一)		
制图	张红军	比例	见图	日期 2026年5月
描图	AUTOCAD	图号	XHX-YQQTZ-WEKTKC-WEKTKC2DQ-JZW-03	

农桥桥板配筋图



台帽配筋图



钢筋表

编号	型式	规格 (mm)	单根长 (cm)	根数	总长 (m)
①		Φ8	505	7	34.69
②		Φ12	150	51	76.5
③		Φ8	110	19×2	41.8
④		Φ8	110	19×2	41.8
⑤		Φ10	447.5	8×2	71.6
⑥		Φ8	130	7×2	18.2
⑦		Φ10	147.5	2×2	5.9

材料表

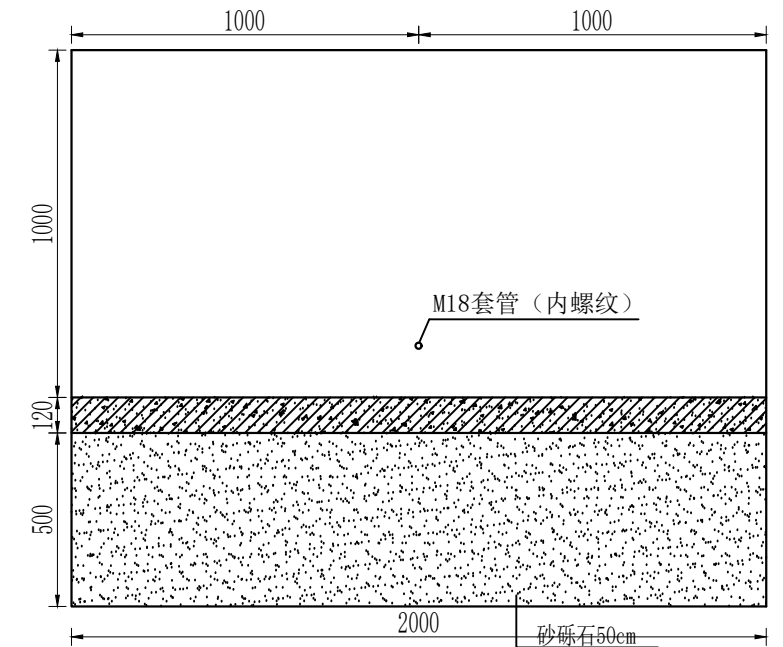
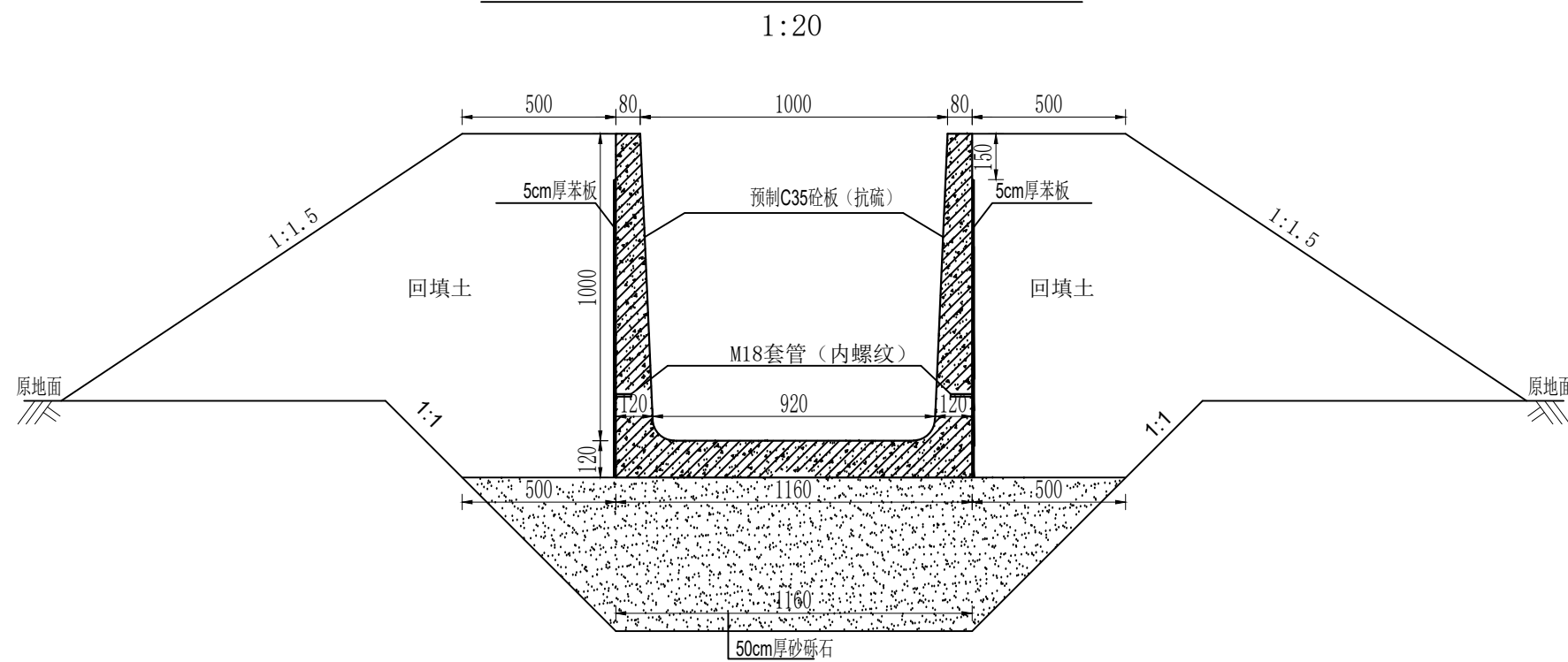
规格 (mm)	总长 (m)	单位重 (kg/m)	总重 (kg)
Φ12	76.5	0.888	67.93
Φ10	77.5	0.617	47.82
Φ8	136.5	0.395	53.91
合计			169.66
毛重=净重×1.05=178.15kg			

说明:

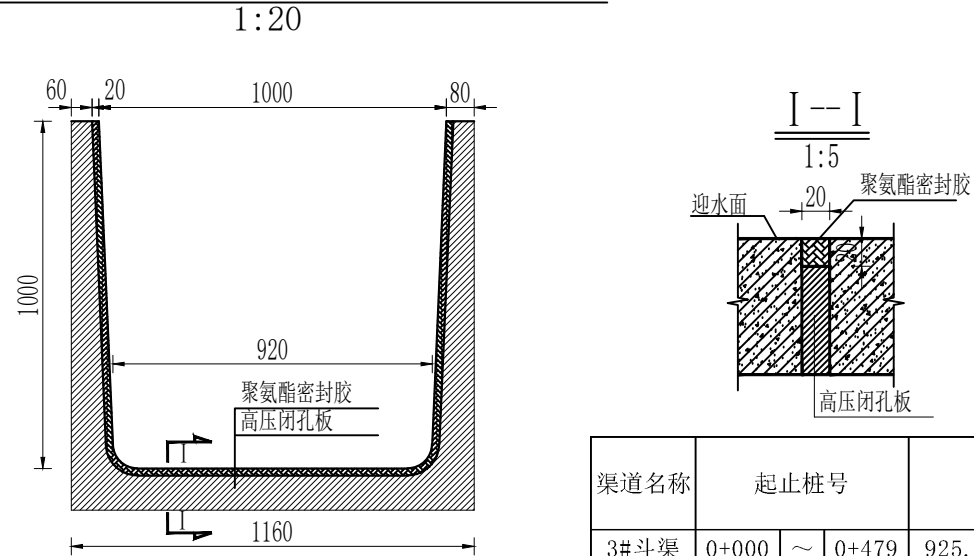
- 1、本图尺寸单位以厘米计，高程单位以米计。
- 2、砼结构强度标号均采用C30，抗冻标号F200，抗渗标号W6，现浇砼采用抗硫水泥。
- 3、分缝填充材料采用8mmSBS改性油毡。
- 4、回填土压实度不小于0.93，砂砾石相对密度不小于0.72。
- 5、桥板钢筋保护层厚度为2.5cm，钢筋弯钩长为6.25d。
- 6、钢筋采用HPB300（一级）钢筋。
- 7、预制矩形槽与建筑物连接时，矩形槽深入现浇砼20cm。
- 8、建筑物桩号与实际桩号不符，可根据实际情况进行调整。
- 9、桥荷载标准公路Ⅱ级×0.6。

新疆华澜水电勘测设计有限公司		水利行业乙级 A165008326	
批准		新和县玉奇喀特镇吾尔阔台克村	渠道 部分
核定		2026年防渗渠以工代赈项目	实施 阶段
审查		玉奇喀特镇	
校核		吾尔阔台克村2斗渠	
设计		0+756农桥设计图（二）	
制图		比例	见图 日期 2026年5月
描图	AUTOCAD	图号	XHX-YQKTZ-WEKTKC-WEKTKC2DQ-JZW-04

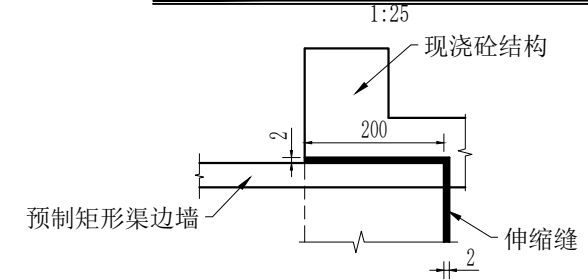
渠道横断面图



预制渠槽端头止水槽大样图



预制矩形槽与现浇砼结构连接大样图



水利要素表

渠道名称	起止桩号	设计高程 (m)	纵坡 I	渠道型式	跌差	边坡系数	糙率	底宽	流量 (m ³ /s)	水深 (m)	流速 (m/s)	渠深	堤宽 B (m)	
					m	m	n	B (m)	Q 设计	h 设计	V 设计	H (m)	左堤	右堤
3#斗渠	0+000 ~ 0+479	925.070 ~ 924.878	1/2500	预制矩形		0.04	0.014	0.920	0.21	0.42	0.53	1	0.5	0.5

说明:

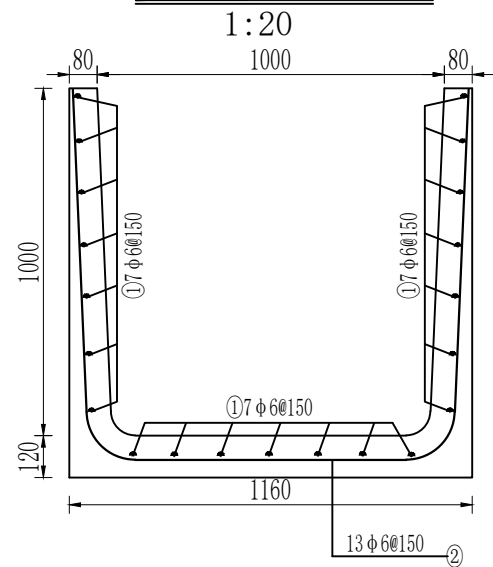
- 图中尺寸除特殊标明外其余均已mm计;
- 渠道采用C35预制矩形砼渠, 抗渗等级W6, 抗冻等级F200, 水泥采用抗硫酸盐水泥。
- 连接处封缝材料为: 高压闭孔板和聚氨酯密封胶 (单组分);
- 非粘性土粒径小于0.075的含量应小于10%, 砂砾石相对密度不低于0.72, 粘性土压实度不低于0.93;
- 渠道两侧铺设5cm厚苯板, 其密度 $\geq 30\text{kg/m}^3$;
- M18套管 (内螺纹) 长度为7cm;
- 钢筋保护层厚度为35mm;
- 钢筋采用HPB300 (一级) 钢筋。
- 预制矩形槽与建筑物连接时, 矩形槽深入现浇砼20cm。

新疆华澜水电勘测设计有限公司

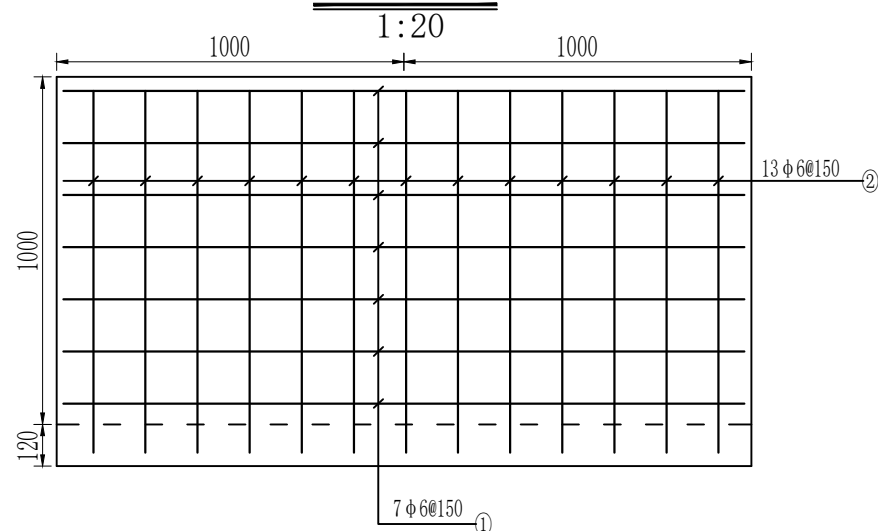
水利行业乙级
A165008326

批准	秦志刚	新和县玉奇喀特镇吾尔阔台克村	渠道 部分
核定	秦志刚	2026年防渗渠以工代赈项目	实施 阶段
审查	胡立树	玉奇喀特镇	
校核	张红军	吾尔阔台克村3斗渠	
设计	李加	0+000~0+479段渠道横断面图 (一)	
制图	李加	比例 见图	日期 2026年5月
描图	AUTOCAD	图号 XHX-YQKTZ-WEKTKC-WEKTKC3DQ-HDM-01	

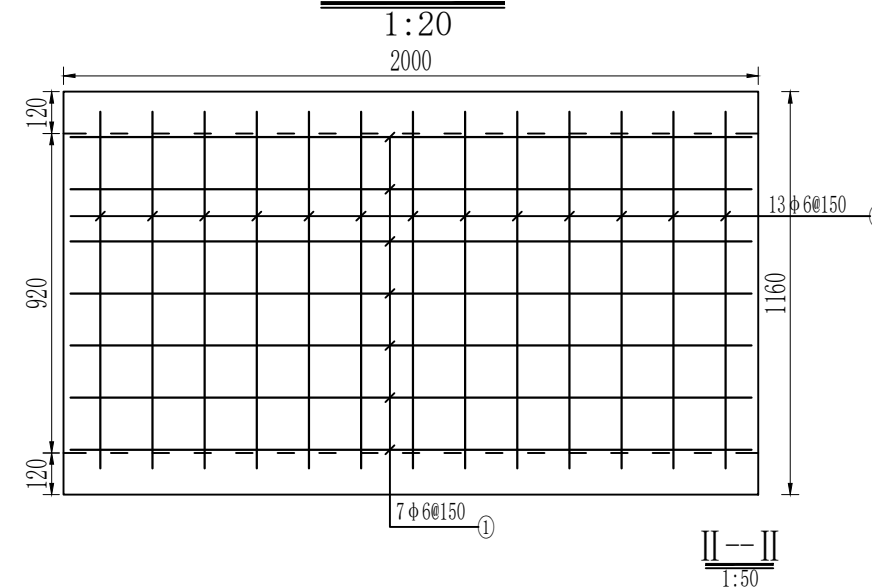
DJ1000矩形渠配筋图



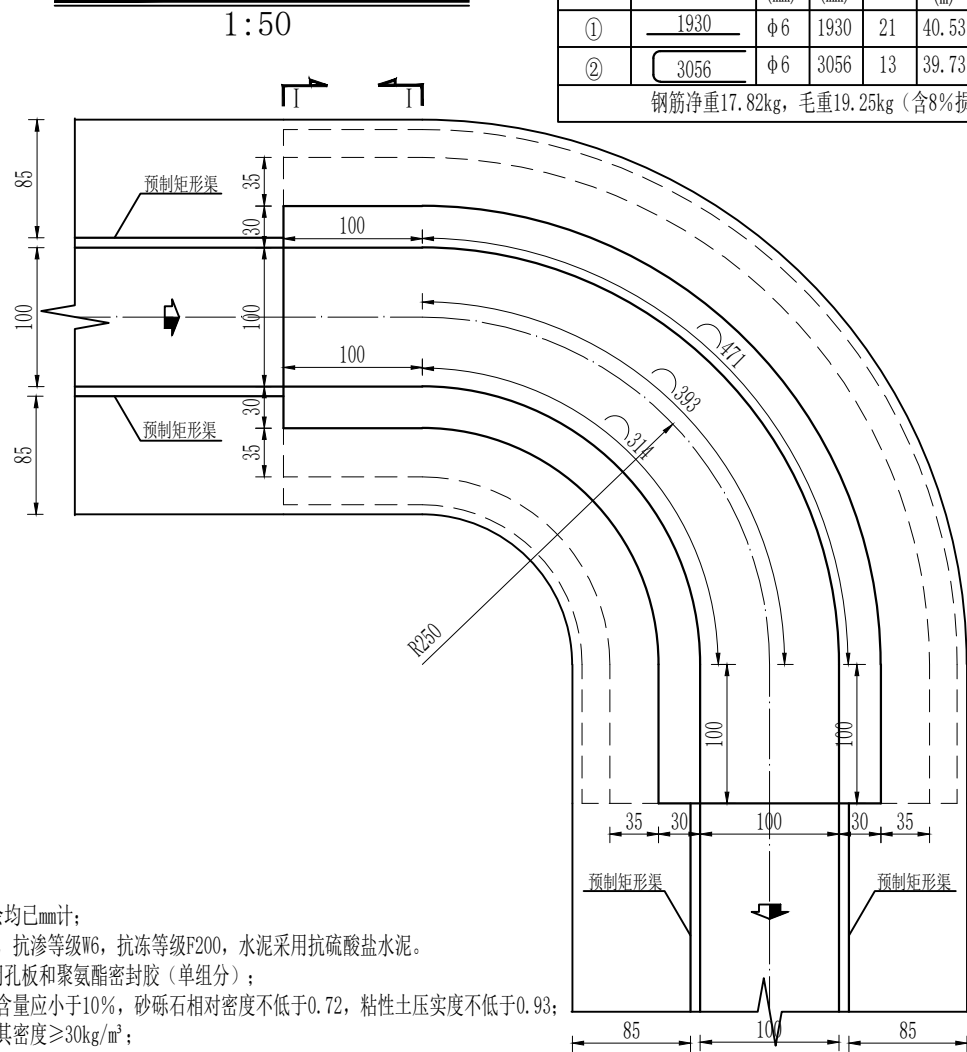
边墙配筋图



底板配筋图



渠道90°拐角平面设计图

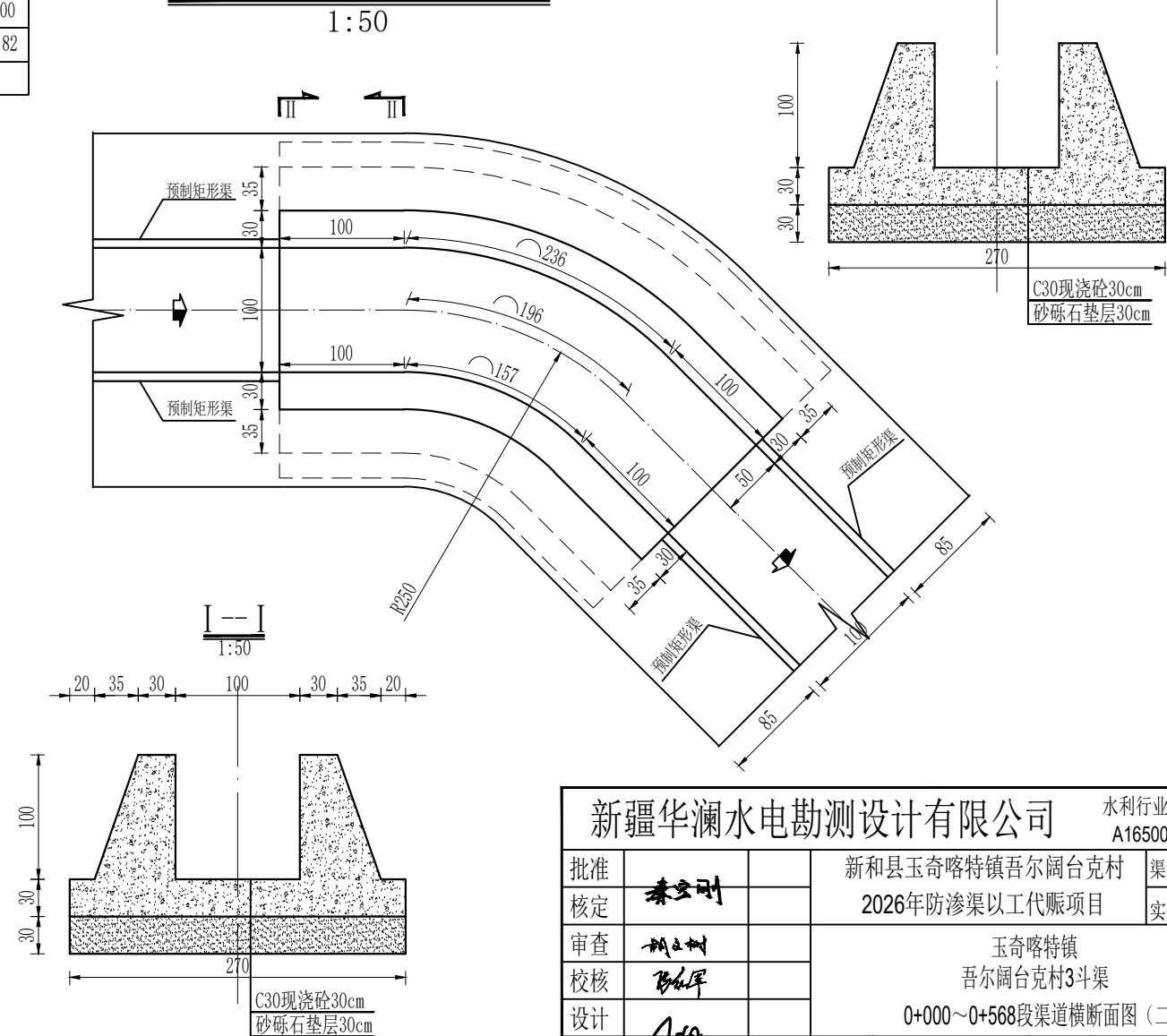


UJ1000矩形槽配筋图

编号	形状	直径 (mm)	长度 (mm)	根数	总长 (m)	米重 (kg/m)	质量 (kg)
①	1930	φ6	1930	21	40.53	0.222	9.00
②	3056	φ6	3056	13	39.73	0.222	8.82

钢筋净重17.82kg, 毛重19.25kg (含8%损耗)

渠道135°拐角平面设计图

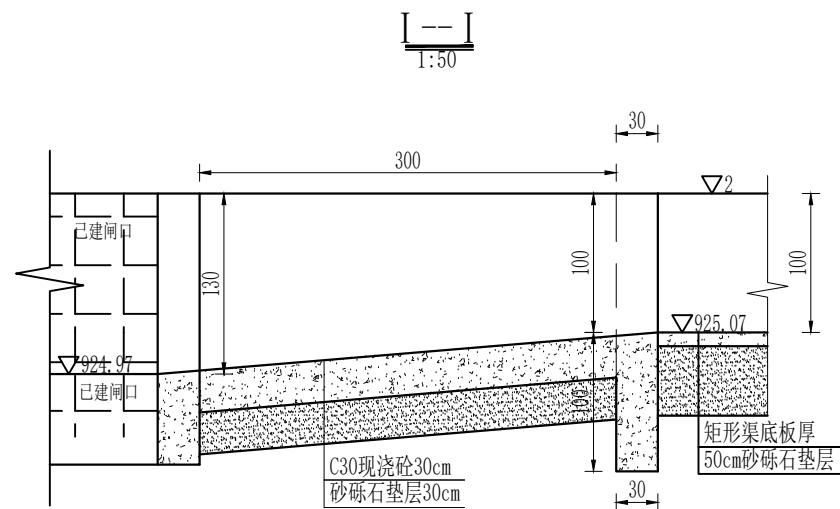
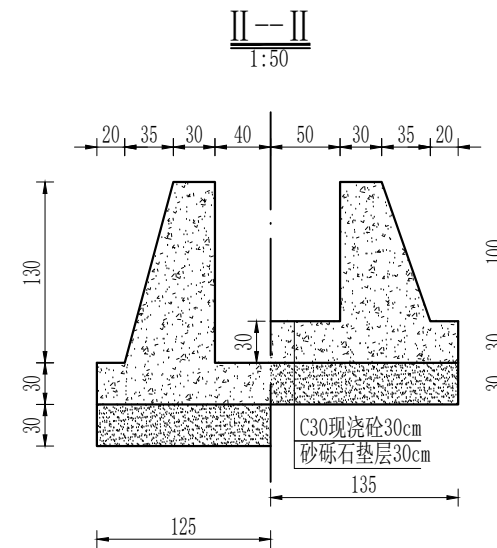
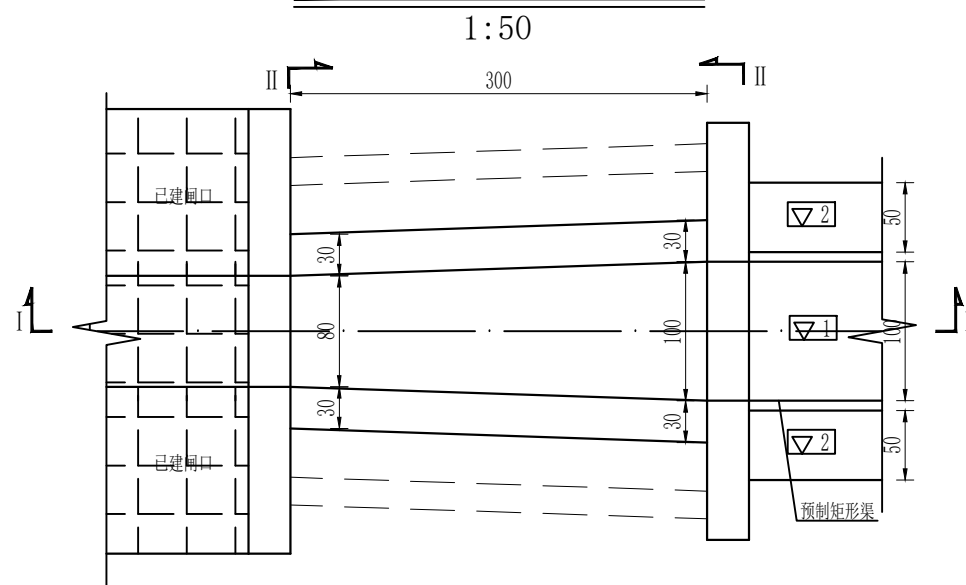


说明:

- 1、图中尺寸除特殊标明外其余均已mm计;
- 2、渠道采用C35预制矩形砼渠, 抗渗等级W6, 抗冻等级F200, 水泥采用抗硫酸盐水泥。
- 3、连接处封缝材料为: 高压闭孔板和聚氨酯密封胶 (单组分);
- 4、非粘性土粒径小于0.075的含量应小于10%, 砂砾石相对密度不低于0.72, 粘性土压实度不低于0.93;
- 5、渠道两侧铺设5cm厚苯板, 其密度≥30kg/m³;
- 6、M18套管 (内螺纹) 长度为7cm;
- 7、钢筋保护层厚度为35mm;
- 8、钢筋采用HPB300 (一级) 钢筋。
- 9、预制矩形槽与建筑物连接时, 矩形槽深入现浇砼20cm。
- 10、拐角长度及角度可根据实际施工情况调整

新疆华澜水电勘测设计有限公司		水利行业乙级 A165008326	
批准	朱立刚	新和县玉奇喀特镇吾尔阔台克村	渠道 部分
核定	朱立刚	2026年防渗渠以工代赈项目	实施 阶段
审查	胡立树	玉奇喀特镇 吾尔阔台克村3斗渠	
校核	张红军	0+000~0+568段渠道横断面图 (二)	
设计	朱立刚	比例	见图
制图	朱立刚	日期	2026年5月
描图	AUTOCAD	图号	XHX-YQKTZ-WEKTKC-WEKTKC3DQ-HDM-02

连接段平面设计图



说明:

- 1、本图尺寸单位以厘米计，高程单位以米计。
- 2、砼结构强度标号均采用C30，抗冻标号F200，抗渗标号W6，现浇砼采用抗疏水泥。
- 3、分缝填充材料采用8mmSBS改性油毡。
- 4、回填土压实度不小于0.93，砂砾石相对密度不小于0.72。
- 5、桥板钢筋保护层厚度为2.5cm，钢筋弯钩长为6.25d。
- 6、钢筋采用HPB300（一级）钢筋。
- 7、预制矩形槽与建筑物连接时，矩形槽深入现浇砼20cm。
- 8、建筑物桩号与实际桩号不符，可根据实际情况进行调整。

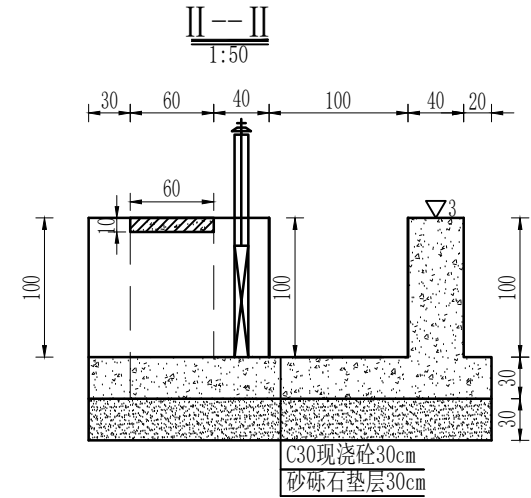
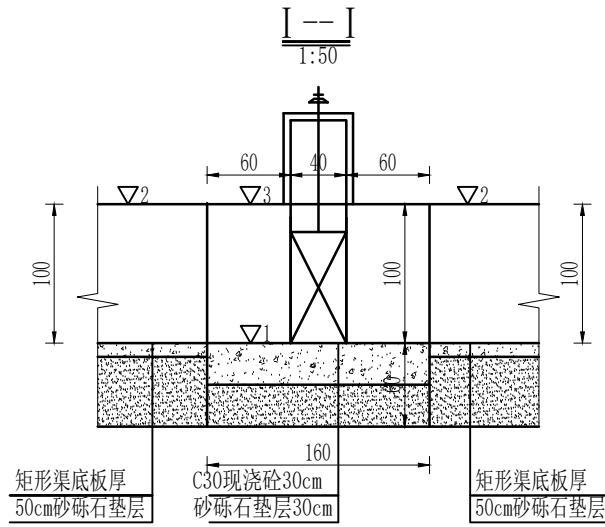
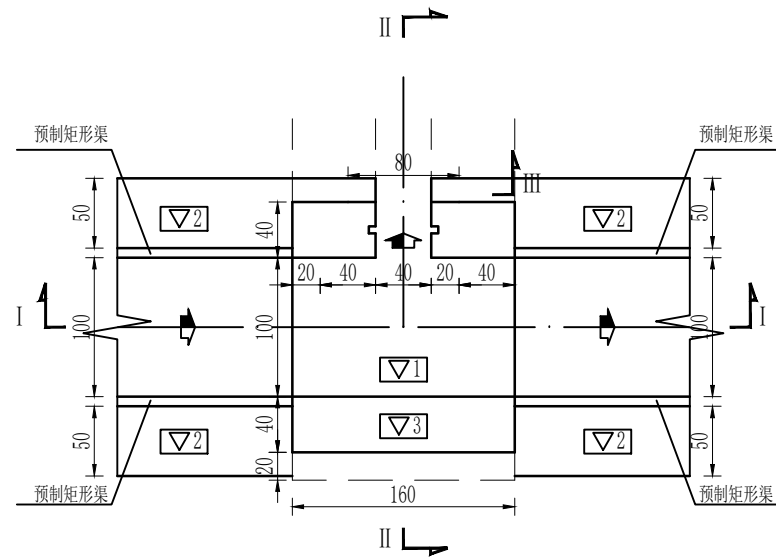
建筑物特性表

桩号	建筑物	设计渠底高程▽1	设计渠堤高程▽2
0+000	连接段	925.07	926.07

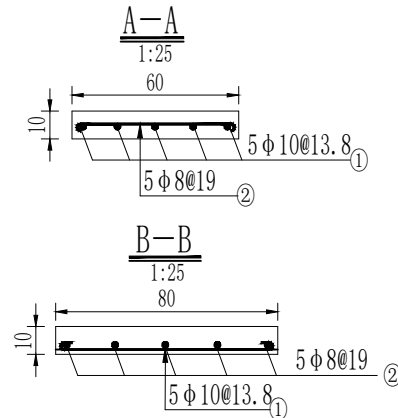
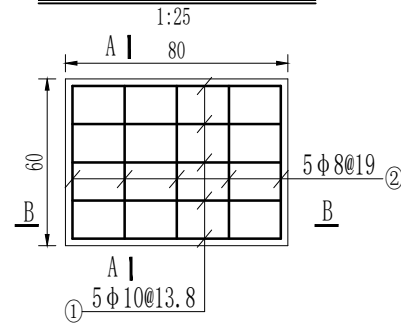
新疆华澜水电勘测设计有限公司		水利行业乙级 A165008326	
批准	秦立刚	新和县玉奇喀特镇吾尔阔台克村	渠道 部分
核定	秦立刚	2026年防渗渠以工代赈项目	实施 阶段
审查	胡立树	玉奇喀特镇	
校核	陈红军	吾尔阔台克村3斗渠	
设计	阿加	0+000连接段设计图	
制图	阿加	比例	见图
描图	AUTOCAD	日期	2026年5月
		图号	XHX-YQKTZ-WEKTKC-WEKTKC3DQ-JZW-01

左分水闸平面设计图

1:50



分水闸工作桥板配筋图



工作桥钢筋量表

部位	编号	型式	规格 (mm)	单根长(cm)	根数	总长 (m)	单重(kg/m)	总重(kg)	
工作桥板	①	75	φ10	87.5	5	4.38	0.617	2.70	
	②	55	φ8	65	5	3.25	0.395	1.28	
合计: 3.98kg								毛重=净重×1.05=4.18kg	

说明:

- 1、本图尺寸单位以厘米计，高程单位以米计。
- 2、砼结构强度标号均采用C30，抗冻标号F200，抗渗标号W6，现浇砼采用抗硫水泥。
- 3、分缝填充材料采用8mmSBS改性油毡。
- 4、回填土压实度不小于0.93，砂砾石相对密度不小于0.72。
- 5、桥板钢筋保护层厚度为2.5cm，钢筋弯钩长为6.25d。
- 6、钢筋采用HPB300（一级）钢筋。
- 7、预制矩形槽与建筑物连接时，矩形槽深入现浇砼20cm。
- 8、建筑物桩号与实际桩号不符，可根据实际情况进行调整。

建筑物特性表

桩号	建筑物	设计渠底高程∇1	设计渠堤高程∇2	闸墩高程∇3	闸门规格（闸宽*闸高*门槽高）	手动螺杆式启闭机规格（t）
0+023	左分水闸	925.28	926.28	926.28	分水闸0.4*0.9*2.1m	0.5t
0+291	左分水闸	925.15	926.15	926.15	分水闸0.4*0.9*2.1m	0.5t
0+371	左分水闸	925.12	926.12	926.12	分水闸0.4*0.9*2.1m	0.5t

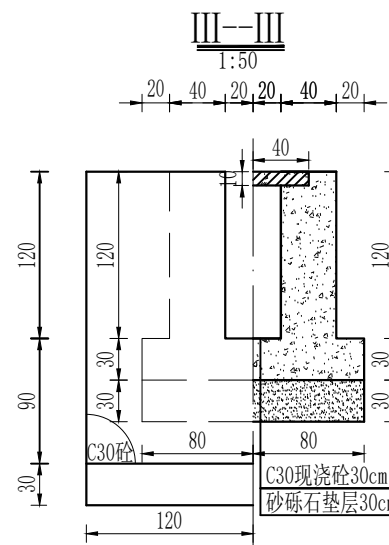
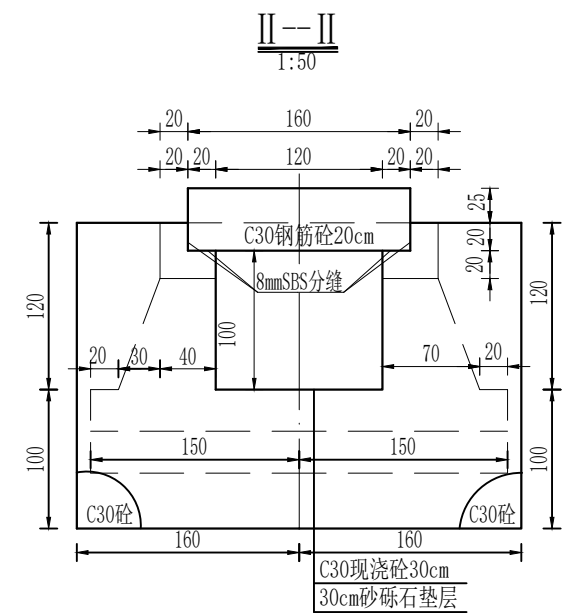
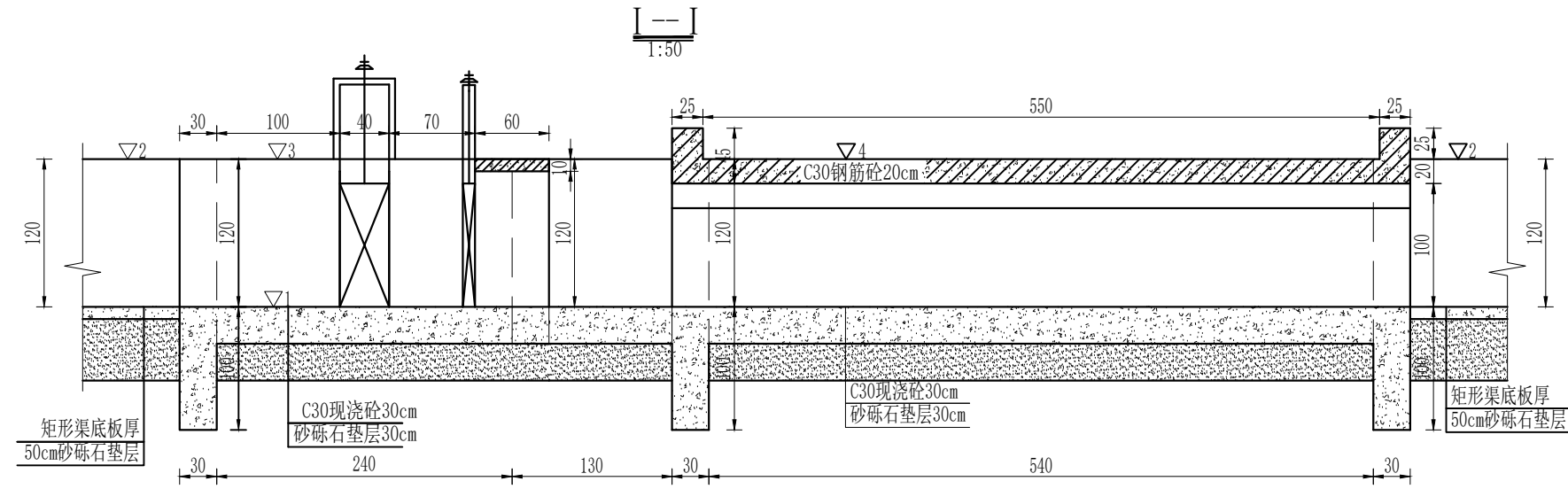
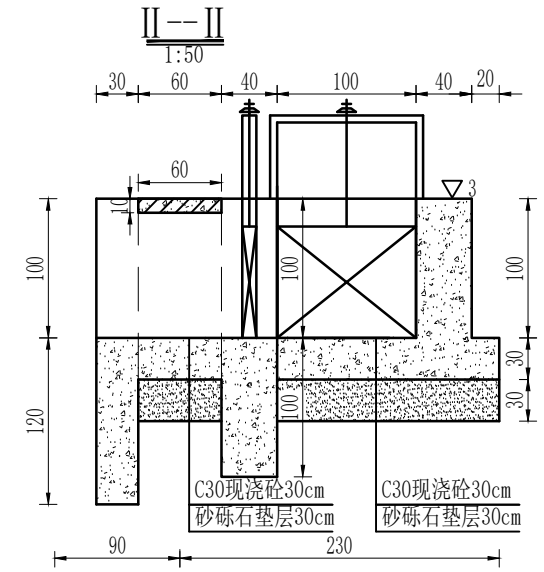
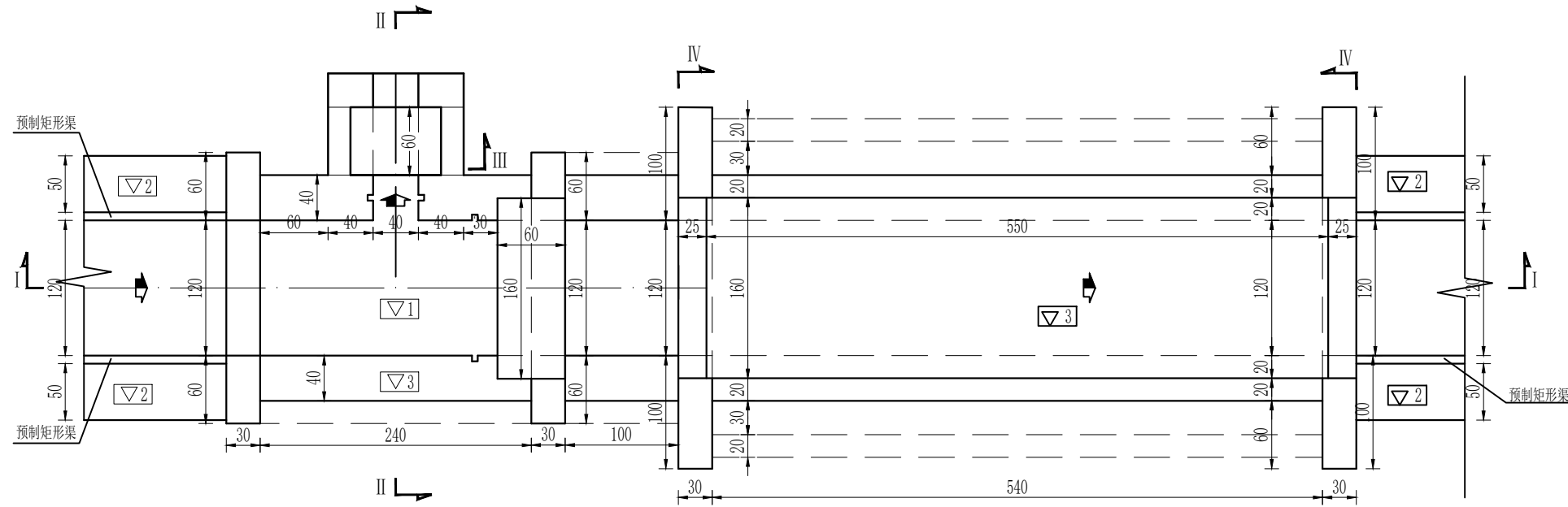
新疆华澜水电勘测设计有限公司

水利行业乙级
A165008326

批准	朱立刚	新和县玉奇喀特镇吾尔阔台克村	渠道	部分
核定	朱立刚	2026年防渗渠以工代赈项目	实施	阶段
审查	胡立刚	吾尔阔台克村3斗渠		
校核	朱立刚	0+023、0+291、0+371		
设计	朱立刚	左分水闸设计图		
制图	朱立刚	比例	见图	日期 2026年5月
描图	AUTOCAD	图号	XH-XQKTZ-WEKTKC-WEKTKC3DQ-JZW-02	

节制左分水闸后带桥平面设计图

1:50



说明:

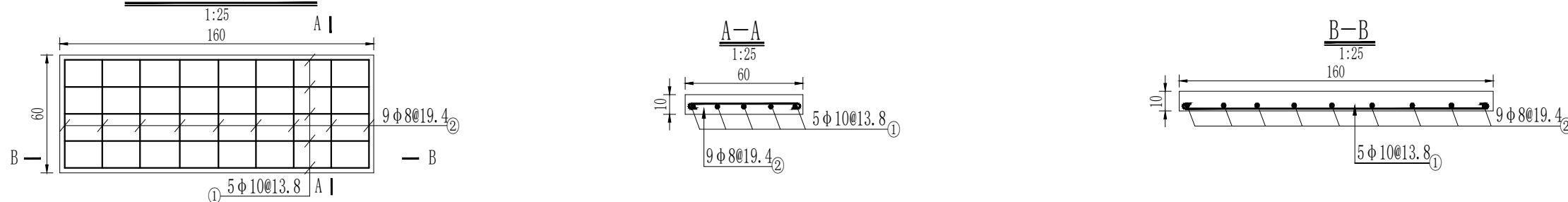
- 1、本图尺寸单位以厘米计，高程单位以米计。
- 2、砼结构强度标号均采用C30，抗冻标号F200，抗渗标号W6，现浇砼采用抗硫水泥。
- 3、分缝填充材料采用8mmSBS改性油毡。
- 4、回填土压实度不小于0.93，砂砾石相对密度不小于0.72。
- 5、桥板钢筋保护层厚度为2.5cm，钢筋弯钩长为6.25d。
- 6、钢筋采用HPB300（一级）钢筋。
- 7、预制矩形槽与建筑物连接时，矩形槽深入现浇砼20cm。
- 8、建筑物桩号与实际桩号不符，可根据实际情况进行调整。

新疆华澜水电勘测设计有限公司

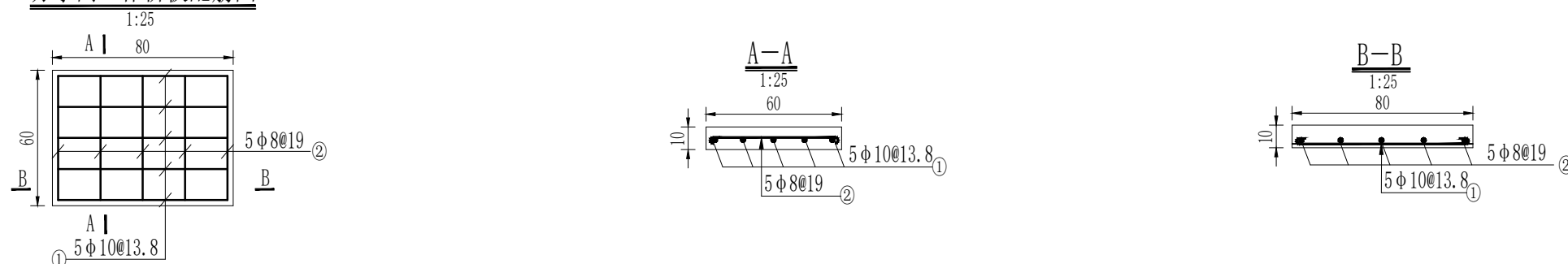
水利行业乙级
A165008326

批准	秦志刚	新和县玉奇喀特镇吾尔阔台克村	渠道 部分
核定	秦志刚	2026年防冲渠以工代赈项目	实施 阶段
审查	胡立树	玉奇喀特镇 吾尔阔台克村3斗渠 0+203、0+3111左分水闸后带桥设计图（一）	
校核	张红军		
设计	张红军	比例	见图
制图	张红军	日期	2026年5月
描图	AUTOCAD	图号	XHX-YQKTZ-WEKTKC-WEKTKC3DQ-JZW-03

节制闸工作桥板配筋图



分水闸工作桥板配筋图



工作桥钢筋量表

部位	编号	型式	规格 (mm)	单根长 (cm)	根数	总长 (m)	单重 (kg/m)	总重 (kg)
节制闸	①		φ10	167.5	5	8.38	0.617	5.17
	②		φ8	65	9	5.85	0.395	2.31
分水闸	①		φ10	87.5	5	4.38	0.617	2.70
	②		φ8	65	5	3.25	0.395	1.28
合计: 7.48+3.98=11.46kg					毛重=净重×1.05=12.03kg			

说明:

- 1、本图尺寸单位以厘米计，高程单位以米计。
- 2、砼结构强度标号均采用C30，抗冻标号F200，抗渗标号W6，现浇砼采用抗硫水泥。
- 3、分缝填筑材料采用8mmSBS改性油毡。
- 4、回填土压实度不小于0.93，砂砾石相对密度不小于0.72。
- 5、桥板钢筋保护层厚度为2.5cm，钢筋弯钩长为6.25d。
- 6、钢筋采用HPB300（一级）钢筋。
- 7、预制矩形槽与建筑物连接时，矩形槽深入现浇砼20cm。
- 8、建筑物桩号与实际桩号不符，可根据实际情况进行调整。

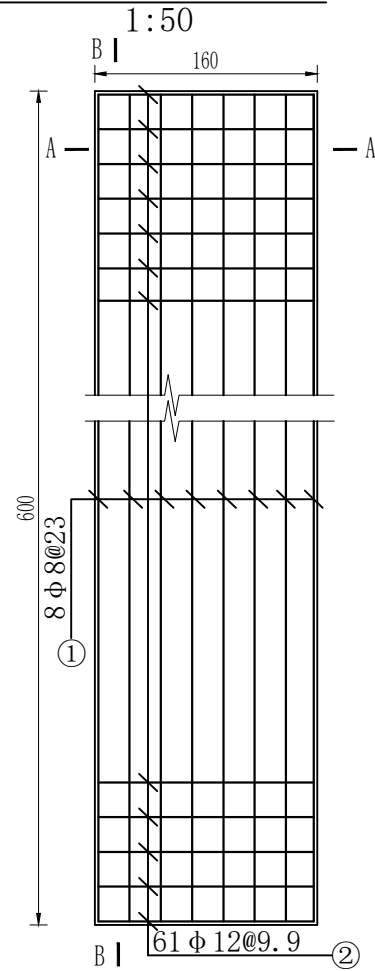
建筑物特性表

桩号	建筑物	设计渠底高程▽1	设计渠堤高程▽2	闸墩高程▽3	桥面高程▽4	闸门规格 (闸宽*闸高*门槽高)	手动螺杆式启闭机规格 (t)
0+203	左分水闸后跟桥	924.99	925.99	925.99	925.99	分水闸0.4*0.9*2.1m	0.5t
0+311	左分水闸后跟桥	924.95	925.95	925.95	925.95	分水闸0.4*0.9*2.1m	0.5t

新疆华澜水电勘测设计有限公司 水利行业乙级 A165008326

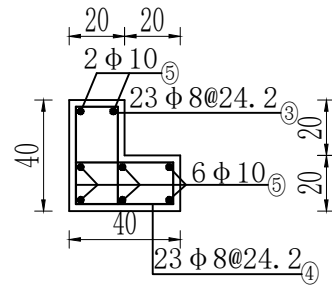
批准	秦立刚	新和县玉奇喀特镇吾尔阔台克村	渠道 部分
核定	秦立刚	2026年防渗渠以工代赈项目	实施 阶段
审查	胡立树	玉奇喀特镇 吾尔阔台克村3斗渠	
校核	张军	0+203、0+311左分水闸后带桥设计图(二)	
设计	阿加	比例	见图
制图	阿加	日期	2026年5月
描图	AUTOCAD	图号	XHX-YQKTZ-WEKTKC-WEKTKC3DQ-JZW-04

农桥桥板配筋图



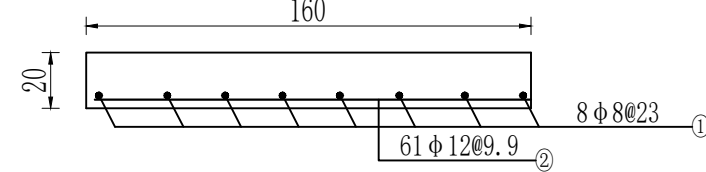
台帽配筋图

1:25



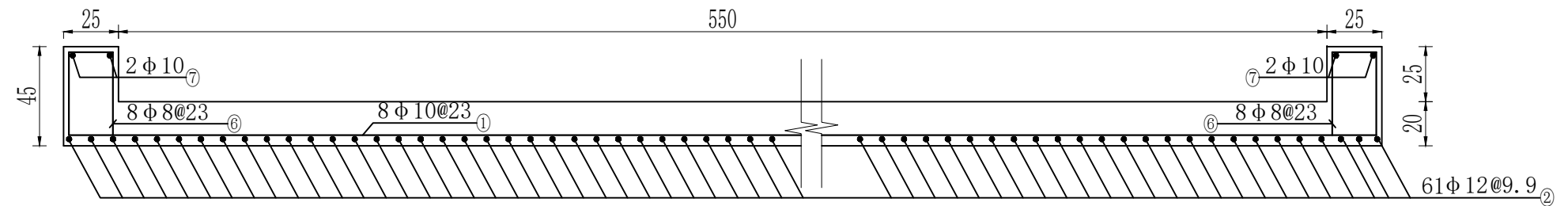
A—A

1:25



B—B

1:25



钢筋表

编号	型式	规格 (mm)	单根长 (cm)	根数	总长 (m)
①	—595—	φ8	605	8	46.8
②	—155—	φ12	170	61	103.9
③	15 35 15	φ8	110	23×2	50.6
④	15 35 15	φ8	110	23×2	50.6
⑤	—535—	φ10	547.5	8×2	87.6
⑥	20 40 20	φ8	130	8×2	20.8
⑦	—155—	φ10	167.5	2×2	6.7

材料表

规格 (mm)	总长 (m)	单位重 (kg/m)	总重 (kg)
φ12	103.9	0.888	92.24
φ10	94.3	0.617	58.18
φ8	168.8	0.395	66.68
合计			217.11
毛重=净重×1.05=227.96kg			

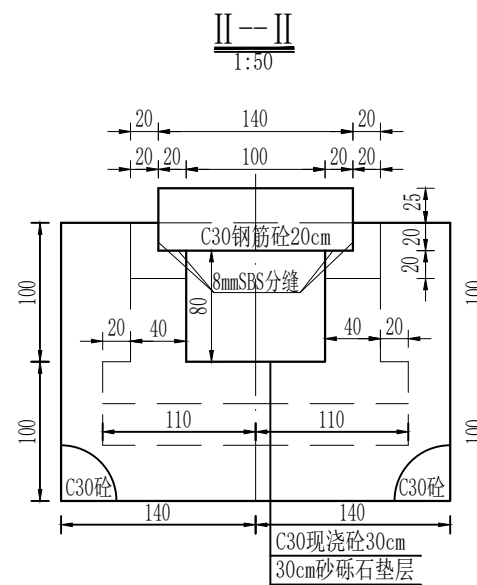
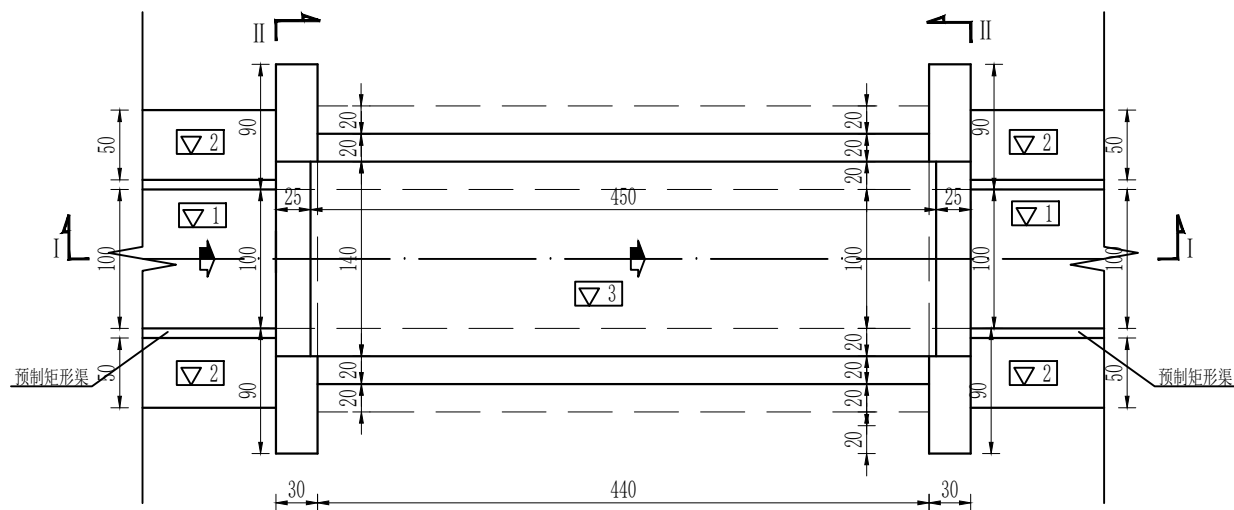
说明:

- 1、本图尺寸单位以厘米计，高程单位以米计。
- 2、砼结构强度标号均采用C30，抗冻标号F200，抗渗标号W6，现浇砼采用抗硫水泥。
- 3、分缝填充材料采用8mmSBS改性油毡。
- 4、回填土压实度不小于0.93，砂砾石相对密度不小于0.72。
- 5、桥板钢筋保护层厚度为2.5cm，钢筋弯钩长为6.25d。
- 6、钢筋采用HPB300（一级）钢筋。
- 7、预制矩形槽与建筑物连接时，矩形槽深入现浇砼20cm。
- 8、建筑物桩号与实际桩号不符，可根据实际情况进行调整。
- 9、桥荷载标准公路Ⅱ级×0.6。

新疆华澜水电勘测设计有限公司				水利行业乙级 A165008326	
批准	秦立刚	新和县玉奇喀特镇吾尔阔台克村		渠道 部分	
核定		2026年防渗渠以工代赈项目		实施 阶段	
审查	胡立树	玉奇喀特镇 吾尔阔台克村3斗渠			
校核	张红军				
设计	李加	0+203、0+311左分水闸后带桥设计图（三）			
制图		比例	见图	日期	2026年5月
描图	AUTOCAD	图号	XHX-YQKTZ-WEKTKC-WEKTKC3DQ-JZW-05		

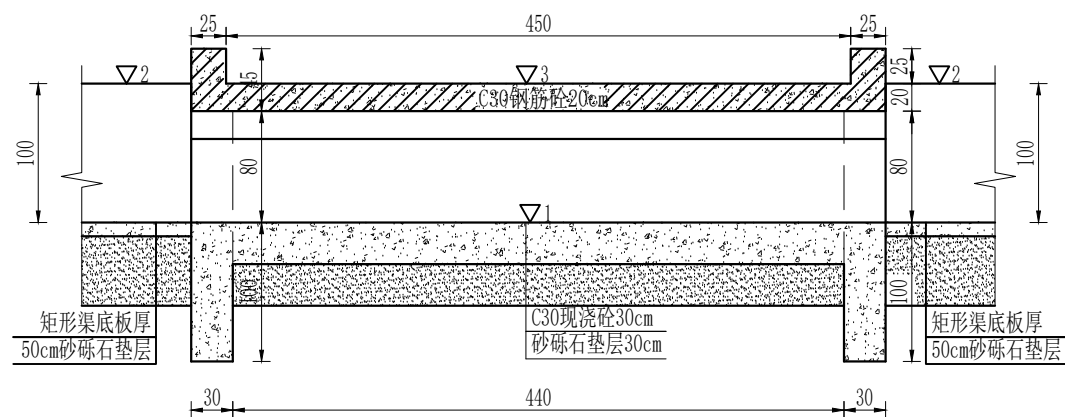
农桥 (5m) 平面设计图

1:50



I-I

1:50



说明:

- 1、本图尺寸单位以厘米计，高程单位以米计。
- 2、砼结构强度标号均采用C30，抗冻标号F200，抗渗标号W6，现浇砼采用抗硫水泥。
- 3、分缝填充材料采用8mmSBS改性油毡。
- 4、回填土压实度不小于0.93，砂砾石相对密度不小于0.72。
- 5、桥板钢筋保护层厚度为2.5cm，钢筋弯钩长为6.25d。
- 6、钢筋采用HPB300（一级）钢筋。
- 7、预制矩形槽与建筑物连接时，矩形槽深入现浇砼20cm。
- 8、建筑物桩号与实际桩号不符，可根据实际情况进行调整。
- 9、桥荷载标准公路II级×0.6。

建筑物特性表

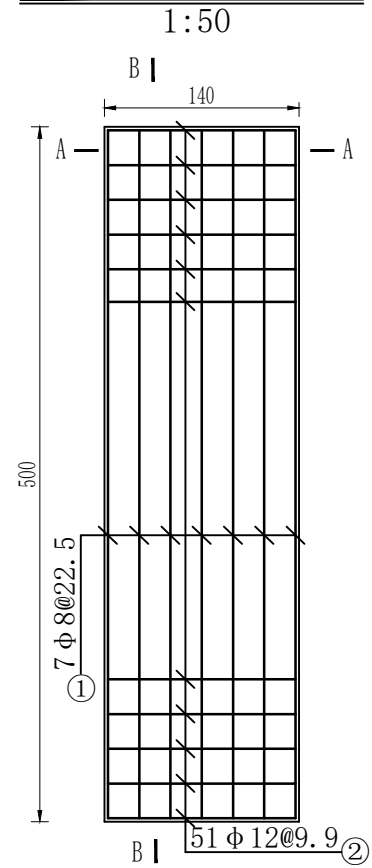
桩号	建筑物	设计渠底高程▽1	设计渠堤高程▽2	桥面高程▽3
0+103	农桥	925.03	926.03	926.03
0+396	农桥	924.91	925.91	925.91
0+422	农桥	924.90	925.90	925.90
0+432	农桥	924.90	925.90	925.90
0+479	农桥	924.88	925.88	925.88

新疆华澜水电勘测设计有限公司

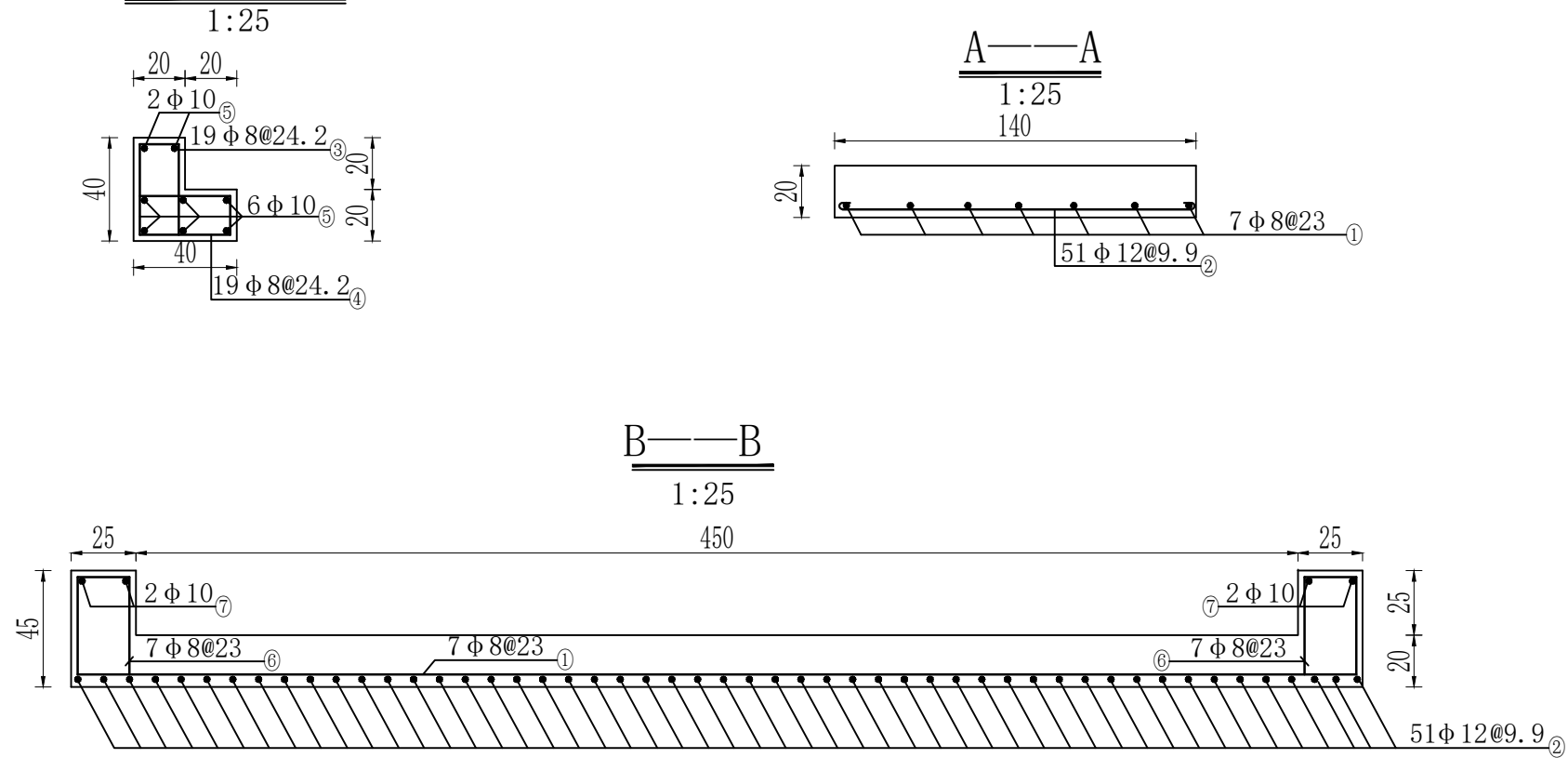
水利行业乙级
A165008326

批准	秦立刚	新和县玉奇喀特镇吾尔阔台克村	渠道	部分
核定	秦立刚	2026年防渗渠以工代赈项目	实施	阶段
审查	胡立树	吾尔阔台克村3斗渠		
校核	张红军	0+103、0+392、0+422		
设计	李加	0+432、0+479农桥设计图（一）		
制图	李加	比例	见图	日期 2026年5月
描图	AUTOCAD	图号	XHX-YQKTZ-WEKTKC-WEKTKC3DQ-JZW-06	

农桥桥板配筋图



台帽配筋图



钢筋表

编号	型式	规格 (mm)	单根长 (cm)	根数	总长 (m)
①	—495—	φ8	505	7	34.69
②	—135—	φ12	150	51	76.5
③	15 35 15	φ8	110	19×2	41.8
④	15 35 15	φ8	110	19×2	41.8
⑤	—435—	φ10	447.5	8×2	71.6
⑥	20 40 20	φ8	130	7×2	18.2
⑦	—135—	φ10	147.5	2×2	5.9

材料表

规格 (mm)	总长 (m)	单位重 (kg/m)	总重 (kg)
φ12	76.5	0.888	67.93
φ10	77.5	0.617	47.82
φ8	136.5	0.395	53.91
合计			169.66
毛重=净重×1.05=178.15kg			

说明:

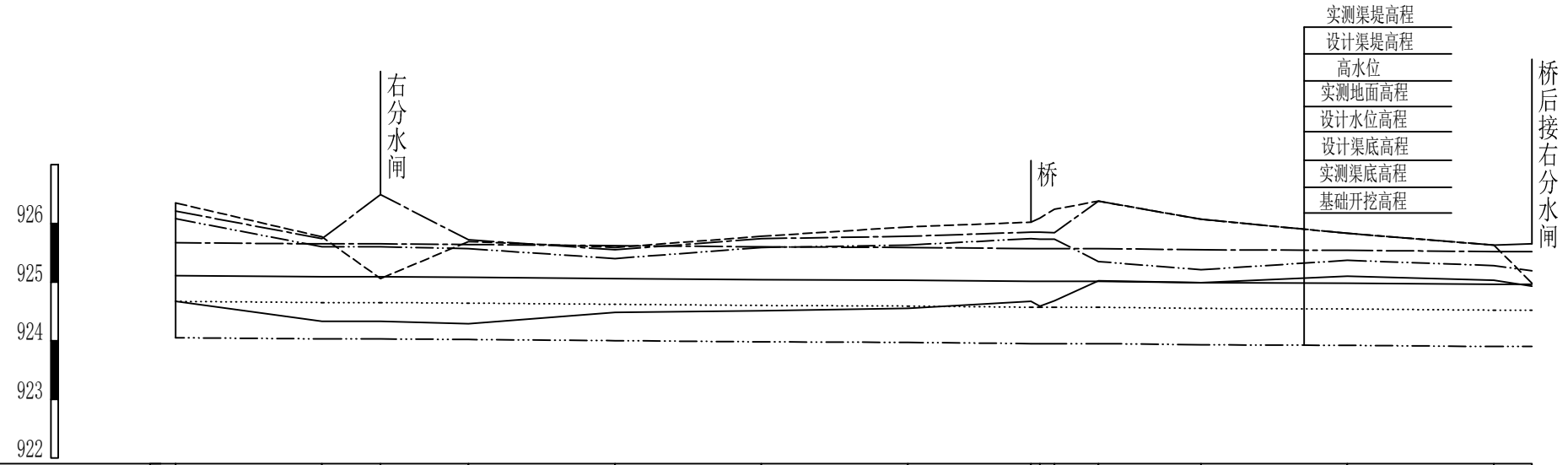
- 1、本图尺寸单位以厘米计，高程单位以米计。
- 2、砼结构强度标号均采用C30，抗冻标号F200，抗渗标号W6，现浇砼采用抗硫水泥。
- 3、分缝填筑材料采用8mmSBS改性油毡。
- 4、回填土压实度不小于0.93，砂砾石相对密度不小于0.72。
- 5、桥板钢筋保护层厚度为2.5cm，钢筋弯钩长为6.25d。
- 6、钢筋采用HPB300（一级）钢筋。
- 7、预制矩形槽与建筑物连接时，矩形槽深入现浇砼20cm。
- 8、建筑物桩号与实际桩号不符，可根据实际情况进行调整。
- 9、桥荷载标准公路Ⅱ级×0.6。

新疆华澜水电勘测设计有限公司			水利行业乙级 A165008326	
批准	秦立刚	新和县玉奇喀特镇吾尔阔台克村	渠道	部分
核定	秦立刚	2026年防渗渠以工代赈项目	实施	阶段
审查	胡立树	吾尔阔台克村3斗渠		
校核	陈红军	0+103、0+392、0+422		
设计	李加	0+432、0+479农桥设计图（二）		
制图	李加	比例	见图	日期 2026年5月
描图	AUTOCAD	图号	XH-XQKTZ-WEKTKC-WEKTKC3DQ-JZW-07	

渠道纵断面图

横向1:2000

纵向1:100



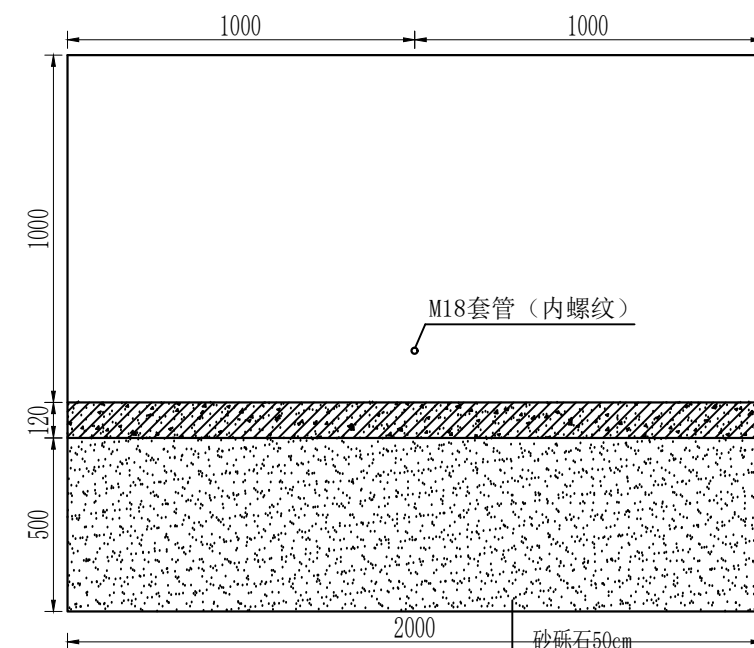
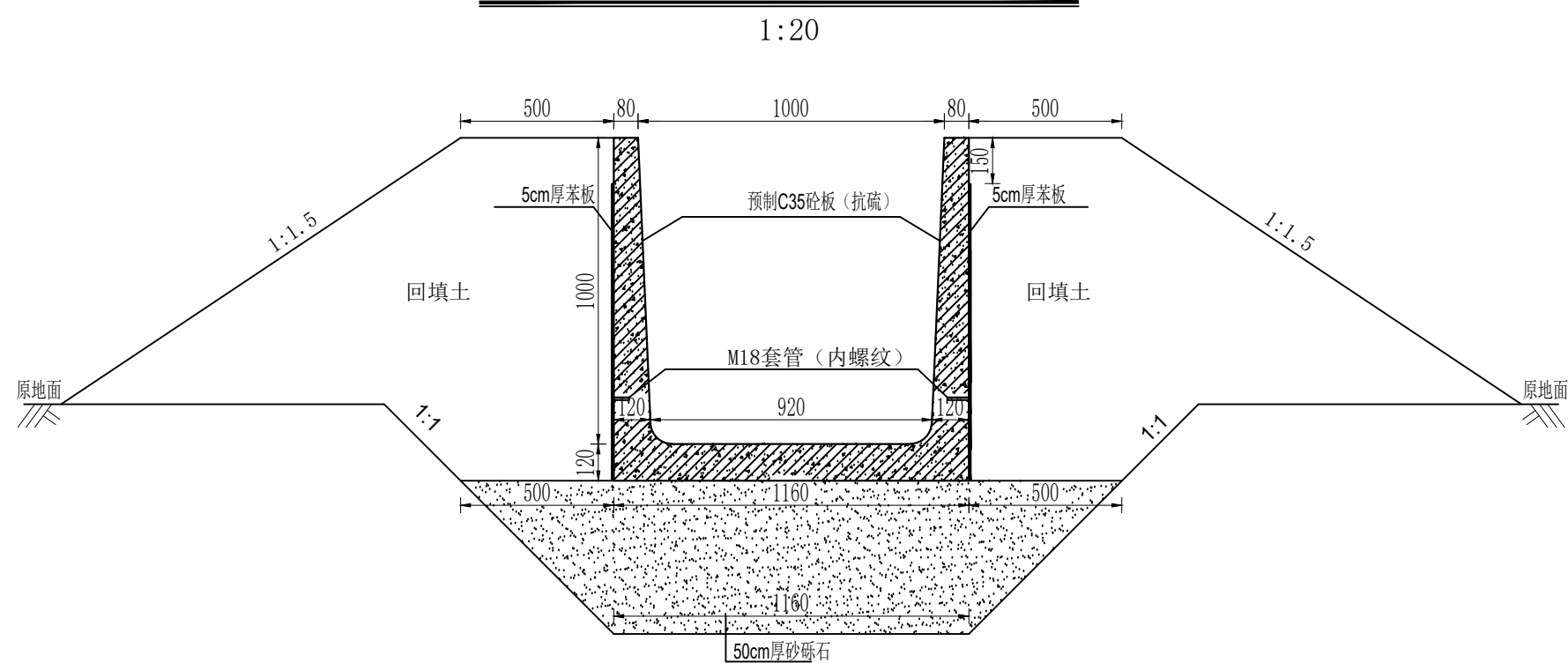
设计渠堤高程	925.67		925.65	925.65		925.64		925.62		925.60		925.59		925.57	925.57	925.57	925.57		925.55		925.54		925.52	925.52
设计水位高程	925.11		925.09	925.09		925.08		925.06		925.04		925.03		925.01	925.01	925.01	925.01		924.99		924.98		924.96	924.96
设计渠底高程	924.67		924.65	924.65		924.64		924.62		924.60		924.59		924.57	924.57	924.57	924.57		924.55		924.54		924.52	924.52
基础开挖高程	924.05		924.03	924.03		924.02		924.00		923.98		923.97		923.95	923.95	923.95	923.95		923.93		923.92		923.90	923.90
高水位	926.08		925.60	925.60		925.57		925.40		925.39		925.63		925.74	925.74	925.74	925.35		925.21		925.37		925.28	925.19
实测地面高程	926.35		925.77	925.06		925.69		925.59		925.78		925.94		926.02	926.04	926.04	926.38		926.07		925.83		925.63	924.98
实测渠堤高程	926.21		925.74	925.49		925.72		925.55		925.74		925.78		925.85	925.84	925.84	926.38		926.07		925.83		925.63	925.65
实测渠底高程	924.67		924.33	924.33		924.29		924.48		924.51		924.55		924.67	924.66	924.66	925.02		924.99		925.10		925.03	924.93
桩号	0+000		0+050	0+070		0+100		0+150		0+200		0+250		0+292	0+300	0+300	0+315		0+350		0+400		0+450	0+463
纵坡	1: 3000																							

图例

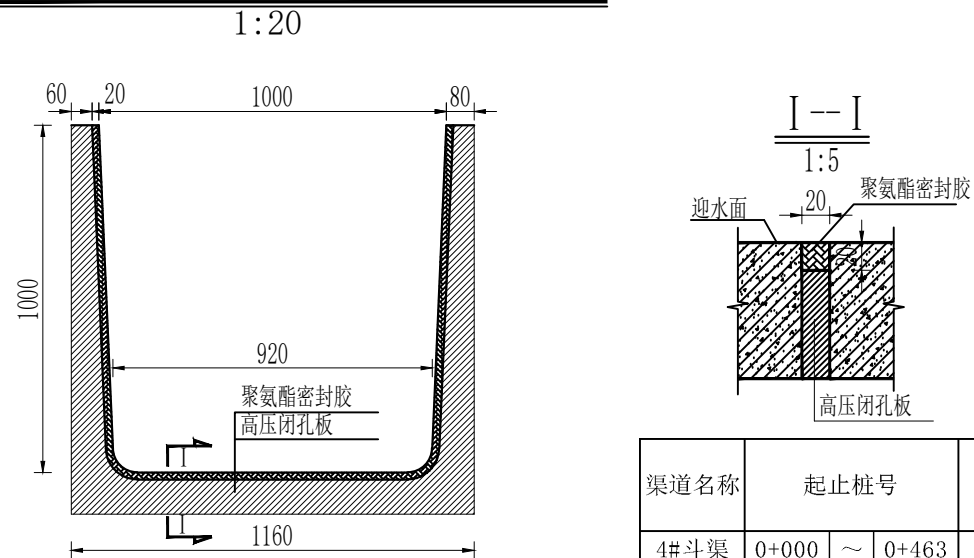
设计渠堤高程	-----	高水位	-----
设计水位高程	-----	实测地面高程	-----
设计渠底高程	实测渠堤高程	-----
基础开挖高程	-----	实测渠底高程	-----

新疆华澜水电勘测设计有限公司		水利行业乙级 A165008326	
批准		新和县玉奇喀特镇吾尔阔台克村	渠道 部分
核定	秦宝刚	2026年防渗渠以工代赈项目	实施 阶段
审查	胡立刚	玉奇喀特镇 吾尔阔台克村4斗渠	
校核	张红军	0+000~0+463段渠道纵断面图	
设计	王旭	比例	见图 日期 2026年5月
制图		图号	XHX-YQKTZ-WEKTKC-WEKTKC4DQ-ZDM-01
描图	AUTOCAD		

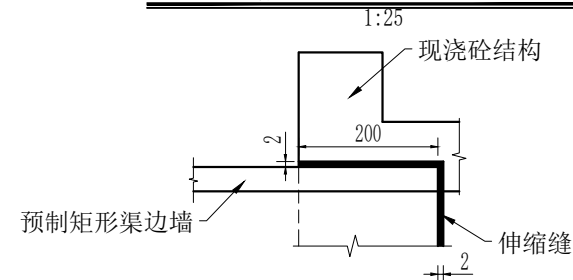
渠道横断面图



预制渠槽端头止水槽大样图



预制矩形槽与现浇砼结构连接大样图



水利要素表

渠道名称	起止桩号	设计高程 (m)		纵坡I	渠道型式	跌差 m	边坡系数 m	糙率 n	底宽 B(m)	流量 (m ³ /s)	水深 (m)	流速 (m/s)	渠深 H(m)	堤宽B(m)	
		Q设计	h设计							V设计	左堤	右堤			
4#斗渠	0+000 ~ 0+463	924.670	~ 924.516	1/3000	预制矩形		0.04	0.014	0.920	0.20	0.44	0.49	1	0.5	0.5

说明:

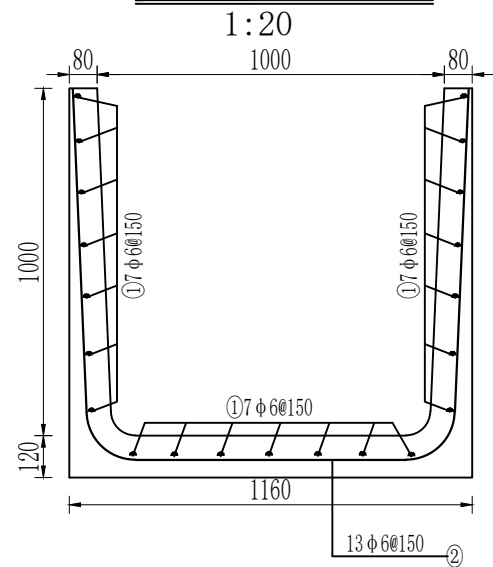
- 图中尺寸除特殊标明外其余均已mm计;
- 渠道采用C35预制矩形砼渠, 抗渗等级W6, 抗冻等级F200, 水泥采用抗硫酸盐水泥。
- 连接处缝材料为: 高压闭孔板和聚氨酯密封胶 (单组分);
- 非粘性土粒径小于0.075的含量应小于10%, 砂砾石相对密度不低于0.72, 粘性土压实度不低于0.93;
- 渠道两侧铺设5cm厚苯板, 其密度 $\geq 30\text{kg/m}^3$;
- M18套管 (内螺纹) 长度为7cm;
- 钢筋保护层厚度为35mm;
- 钢筋采用HPB300 (一级) 钢筋。
- 预制矩形槽与建筑物连接时, 矩形槽深入现浇砼20cm。

新疆华澜水电勘测设计有限公司

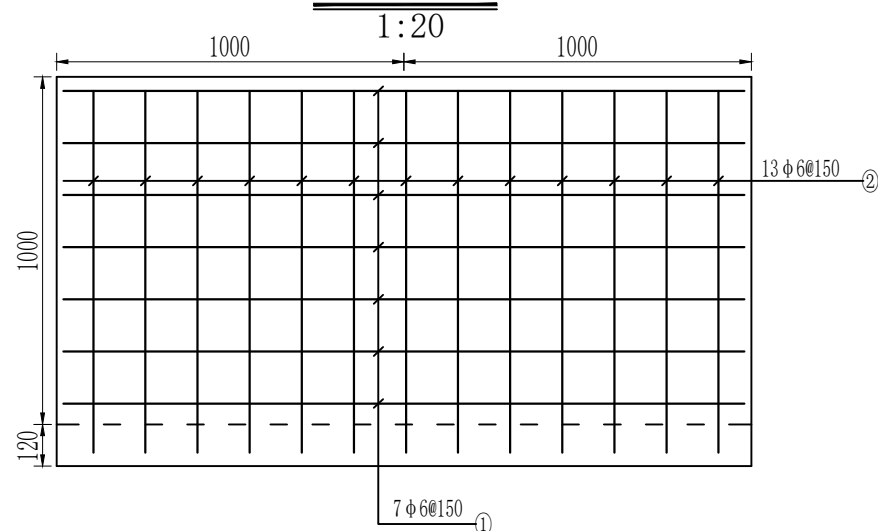
水利行业乙级
A165008326

批准	秦志刚	新和县玉奇喀特镇吾尔阔台克村	渠道 部分
核定	秦志刚	2026年防冲渠以工代赈项目	实施 阶段
审查	胡立树	玉奇喀特镇	
校核	张红军	吾尔阔台克村4斗渠	
设计	李加	0+000~0+463段渠道横断面图 (一)	
制图	李加	比例 见图	日期 2026年5月
描图	AUTOCAD	图号 XHX-YQKTZ-WEKTKC-WEKTKC4DQ-HDM-01	

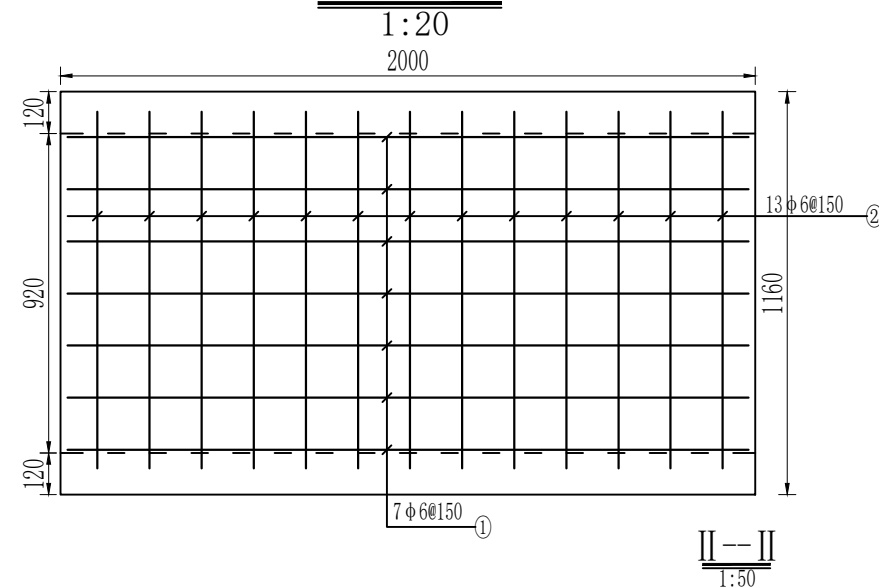
DJ1000矩形渠配筋图



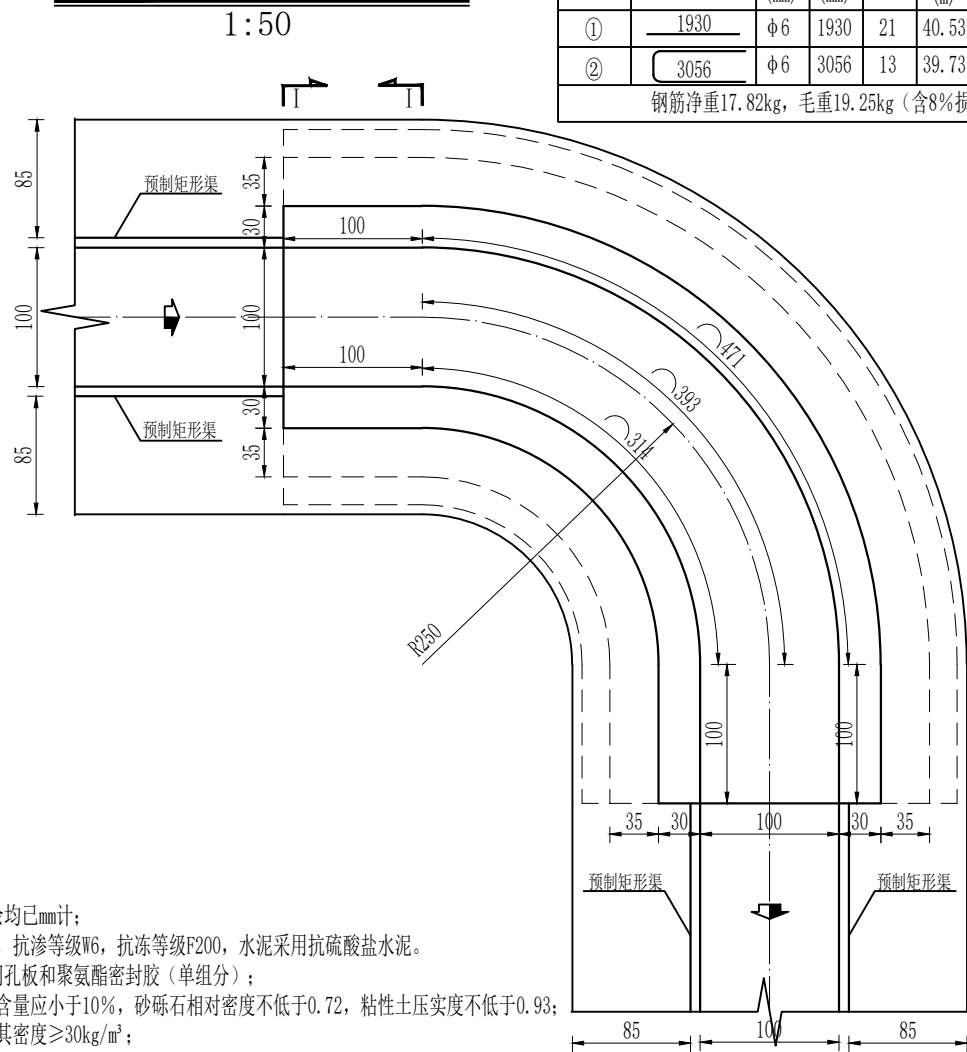
边墙配筋图



底板配筋图



渠道90°拐角平面设计图

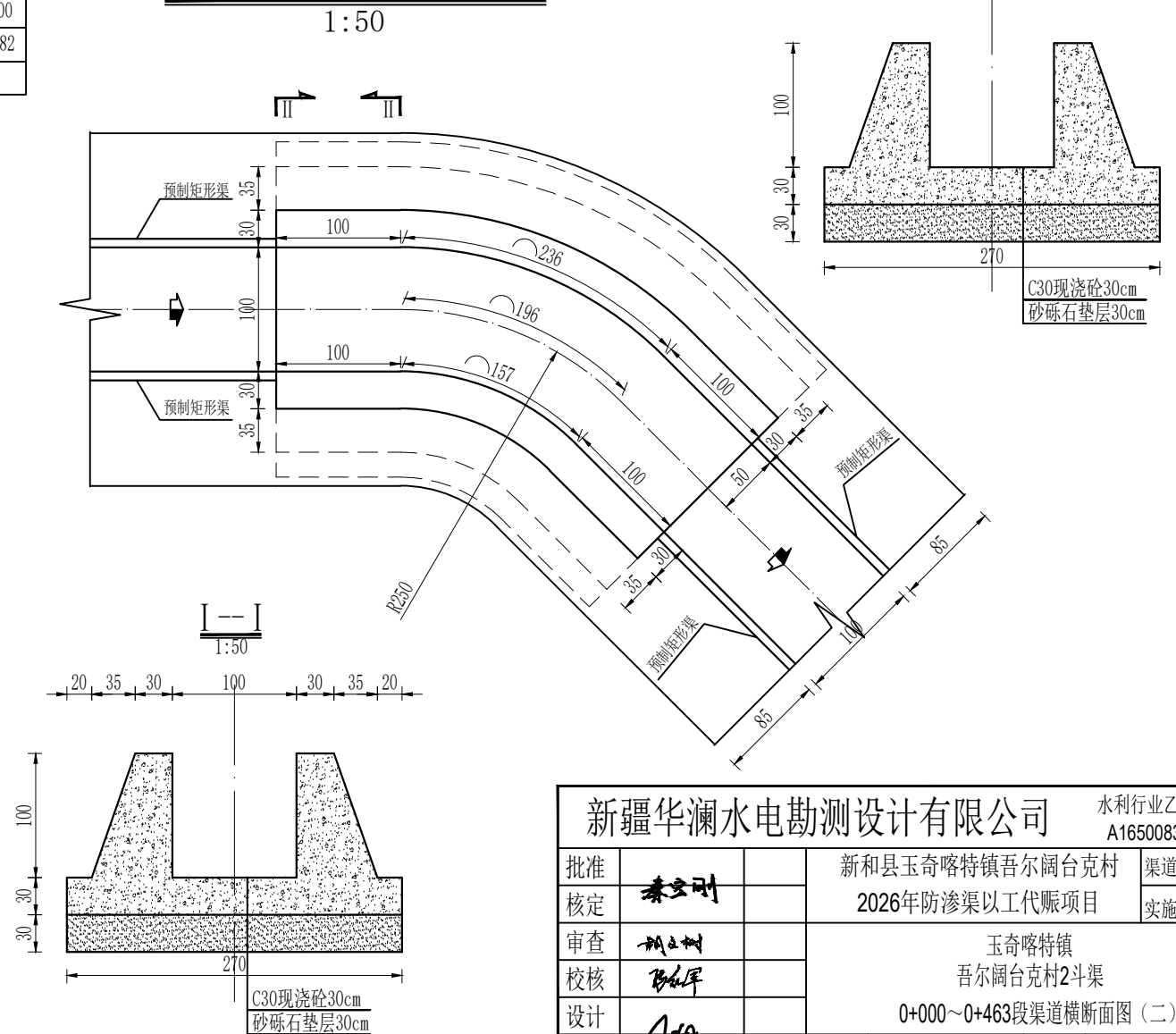


UJ1000矩形槽配筋图

编号	形状	直径 (mm)	长度 (mm)	根数	总长 (m)	米重 (kg/m)	质量 (kg)
①	1930	φ6	1930	21	40.53	0.222	9.00
②	3056	φ6	3056	13	39.73	0.222	8.82

钢筋净重17.82kg, 毛重19.25kg (含8%损耗)

渠道135°拐角平面设计图



说明:

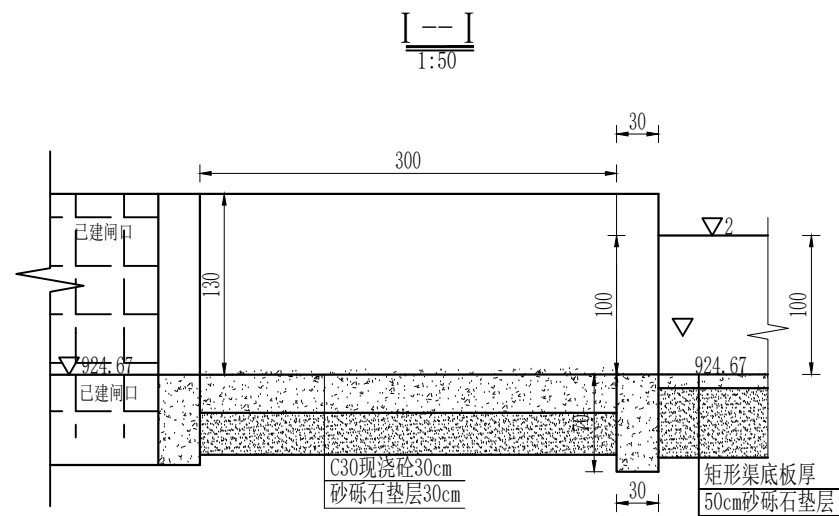
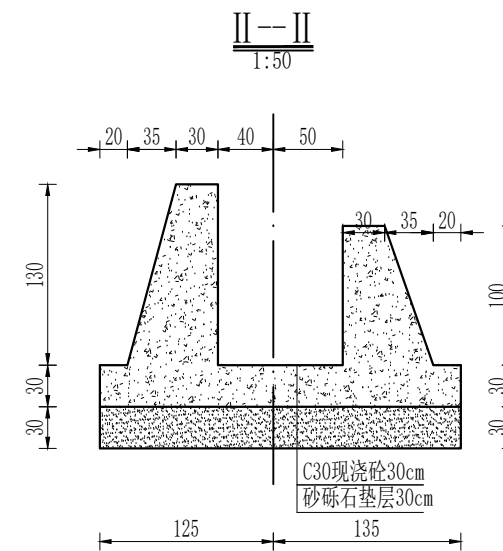
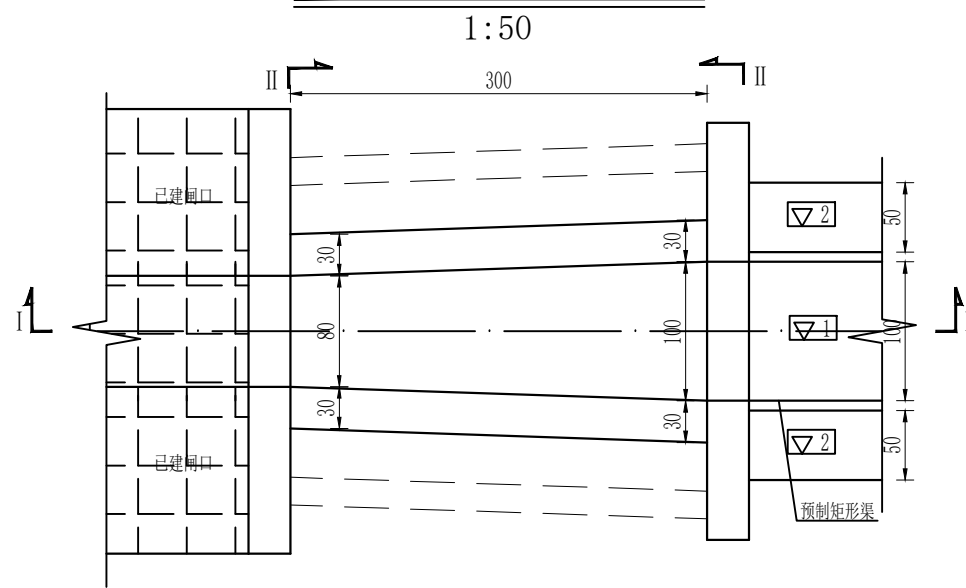
- 1、图中尺寸除特殊标明外其余均已mm计;
- 2、渠道采用C35预制矩形砼渠, 抗渗等级W6, 抗冻等级F200, 水泥采用抗硫酸盐水泥。
- 3、连接处封缝材料为: 高压闭孔板和聚氨酯密封胶 (单组分);
- 4、非粘性土粒径小于0.075的含量应小于10%, 砂砾石相对密度不低于0.72, 粘性土压实度不低于0.93;
- 5、渠道两侧铺设5cm厚苯板, 其密度≥30kg/m³;
- 6、M18套管 (内螺纹) 长度为7cm;
- 7、钢筋保护层厚度为35mm;
- 8、钢筋采用HPB300 (一级) 钢筋。
- 9、预制矩形槽与建筑物连接时, 矩形槽深入现浇砼20cm。
- 10、拐角长度及角度可根据实际施工情况调整

新疆华澜水电勘测设计有限公司

水利行业乙级
A165008326

批准	朱立刚	新和县玉奇喀特镇吾尔阔台克村	渠道 部分
核定	朱立刚	2026年防渗渠以工代赈项目	实施 阶段
审查	胡立刚	玉奇喀特镇	
校核	朱立刚	吾尔阔台克村2斗渠	
设计	朱立刚	0+000~0+463段渠道横断面图 (二)	
制图	朱立刚	比例	见图
绘图	AUTOCAD	日期	2026年5月
		图号	XHX-YQKTZ-WEKTKC-WEKTKC4DQ-HDM-02

连接段平面设计图



说明:

- 1、本图尺寸单位以厘米计，高程单位以米计。
- 2、砼结构强度标号均采用C30，抗冻标号F200，抗渗标号W6，现浇砼采用抗疏水泥。
- 3、分缝填充材料采用8mmSBS改性油毡。
- 4、回填土压实度不小于0.93，砂砾石相对密度不小于0.72。
- 5、桥板钢筋保护层厚度为2.5cm，钢筋弯钩长为6.25d。
- 6、钢筋采用HPB300（一级）钢筋。
- 7、预制矩形槽与建筑物连接时，矩形槽深入现浇砼20cm。
- 8、建筑物桩号与实际桩号不符，可根据实际情况进行调整。

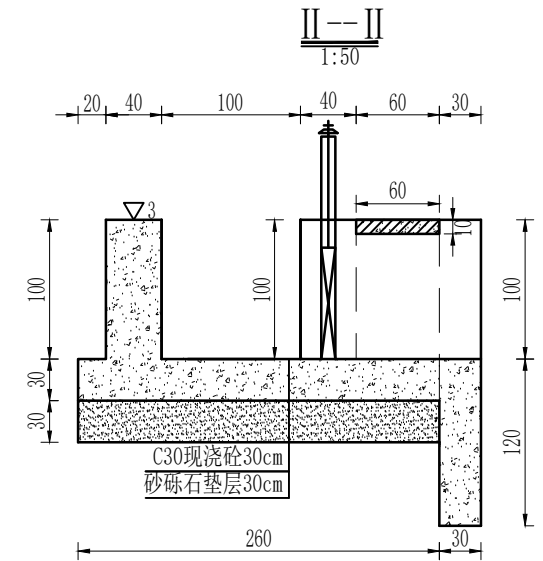
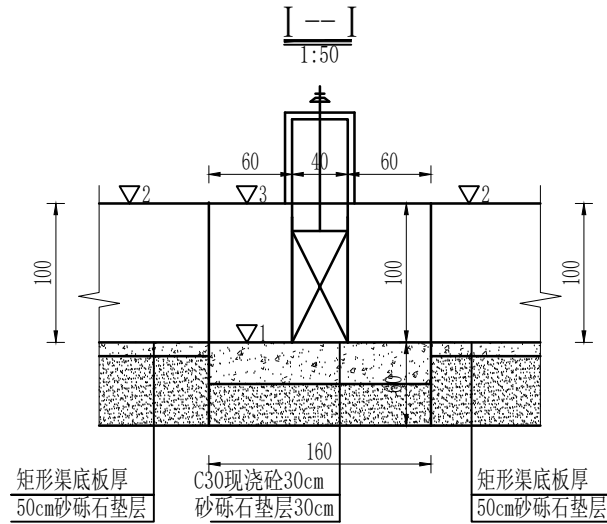
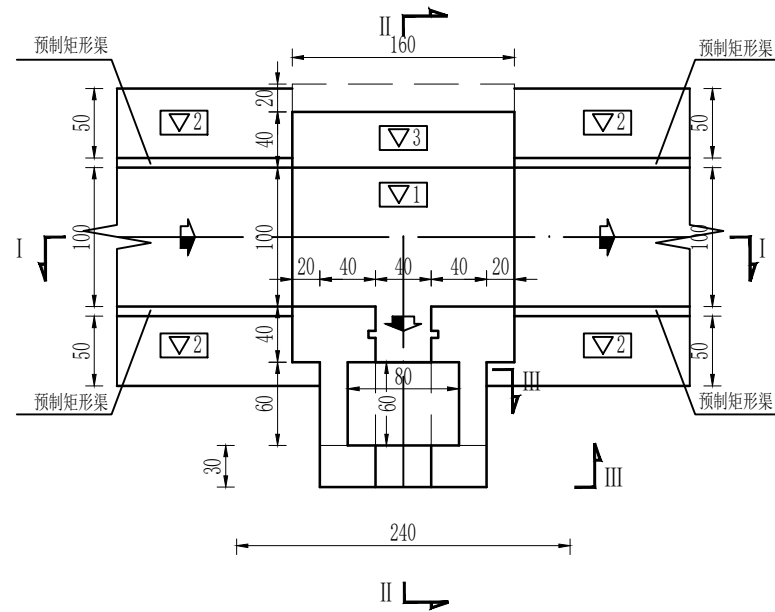
建筑物特性表

桩号	建筑物	设计渠底高程▽1	设计渠堤高程▽2
0+000	连接段	924.67	925.67

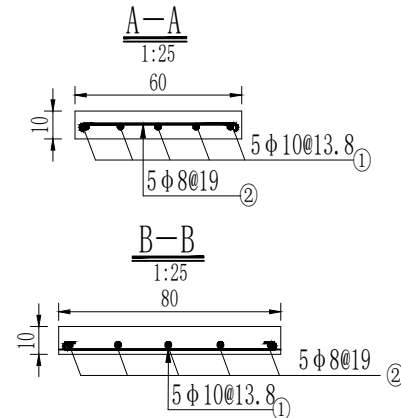
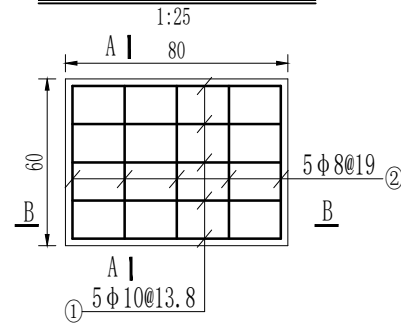
新疆华澜水电勘测设计有限公司		水利行业乙级 A165008326	
批准	秦立刚	新和县玉奇喀特镇吾尔阔台克村	渠道部分
核定	秦立刚	2026年防渗渠以工代赈项目	实施阶段
审查	胡立树	玉奇喀特镇	
校核	张红军	吾尔阔台克村4斗渠	
设计	张红军	0+000连接段设计图	
制图	张红军	比例	见图
绘图	AUTOCAD	日期	2026年5月
		图号	XHX-YQKTZ-WEKTKC-WEKTKC4DQ-JZW-01

右分水闸平面设计图

1:50



分水闸工作桥板配筋图



工作桥钢筋量表

部位	编号	型式	规格 (mm)	单根长(cm)	根数	总长 (m)	单重(kg/m)	总重(kg)
工作桥板	①	75	φ10	87.5	5	4.38	0.617	2.70
	②	55	φ8	65	5	3.25	0.395	1.28
合计: 3.98kg				毛重=净重×1.05=4.18kg				

建筑物特性表

桩号	建筑物	设计渠底高程∇1	设计渠堤高程∇2	闸墩高程∇3	闸门规格 (闸宽*闸高*门槽高)	手动螺杆式启闭机规格 (t)
0+070	右分水闸	924.65	925.65	925.65	分水闸0.4*0.9*2.1m	0.5t

说明:

- 1、本图尺寸单位以厘米计，高程单位以米计。
- 2、砼结构强度标号均采用C30，抗冻标号F200，抗渗标号W6，现浇砼采用抗硫水泥。
- 3、分缝填充材料采用8mmSBS改性油毡。
- 4、回填土压实度不小于0.93，砂砾石相对密度不小于0.72。
- 5、桥板钢筋保护层厚度为2.5cm，钢筋弯钩长为6.25d。
- 6、钢筋采用HPB300（一级）钢筋。
- 7、预制矩形槽与建筑物连接时，矩形槽深入现浇砼20cm。
- 8、建筑物桩号与实际桩号不符，可根据实际情况进行调整。

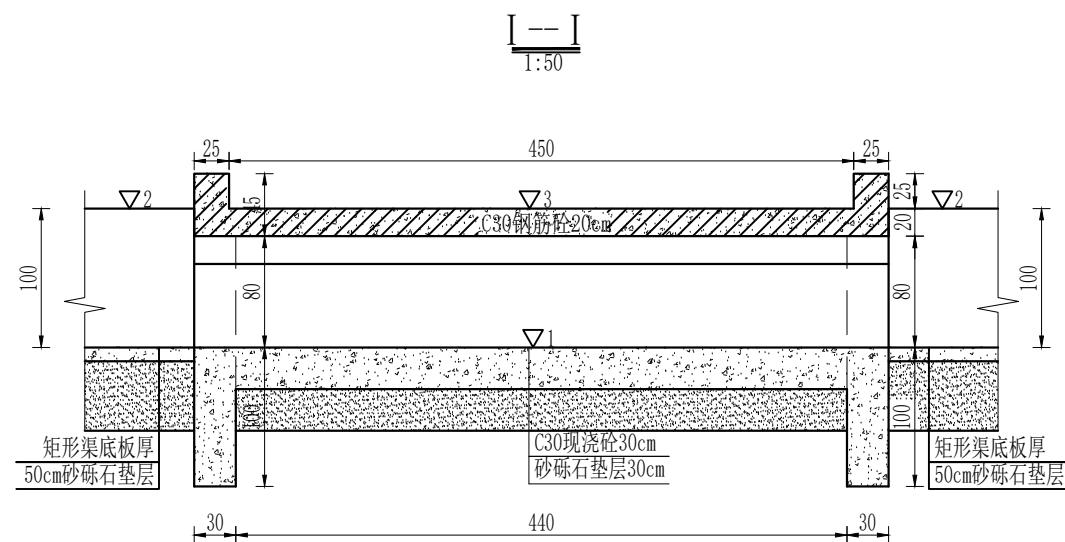
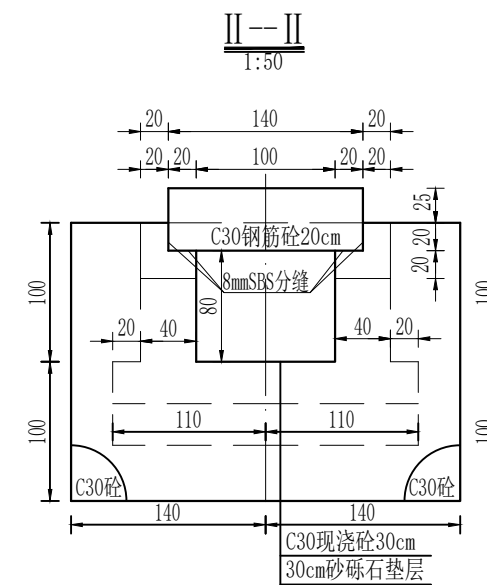
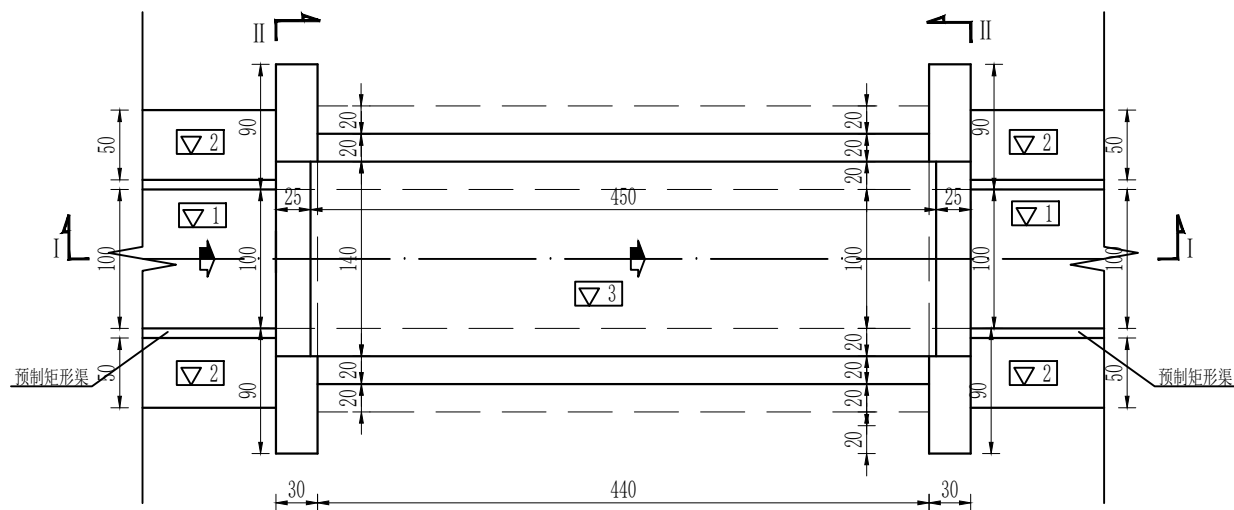
新疆华澜水电勘测设计有限公司

水利行业乙级
A165008326

批准	秦志刚	新和县玉奇喀特镇吾尔阔台克村	渠道	部分
核定	秦志刚	2026年防渗渠以工代赈项目	实施	阶段
审查	胡志树	玉奇喀特镇		
校核	陈红军	吾尔阔台克村4斗渠		
设计	阿加	右分水闸设计图		
制图	阿加	比例	见图	日期 2026年5月
描图	AUTOCAD	图号	XH-XQKTZ-WEKTKC-WEKTKC4DQ-JZW-02	

农桥 (5m) 平面设计图

1:50



说明:

- 1、本图尺寸单位以厘米计，高程单位以米计。
- 2、砼结构强度标号均采用C30，抗冻标号F200，抗渗标号W6，现浇砼采用抗硫水泥。
- 3、分缝填充材料采用8mmSBS改性油毡。
- 4、回填土压实度不小于0.93，砂砾石相对密度不小于0.72。
- 5、桥板钢筋保护层厚度为2.5cm，钢筋弯钩长为6.25d。
- 6、钢筋采用HPB300（一级）钢筋。
- 7、预制矩形槽与建筑物连接时，矩形槽深入现浇砼20cm。
- 8、建筑物桩号与实际桩号不符，可根据实际情况进行调整。
- 9、桥荷载标准公路II级×0.6。

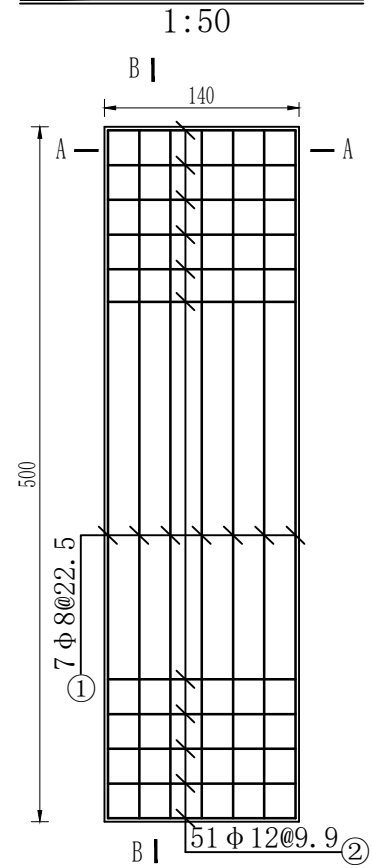
建筑物特性表

桩号	建筑物	设计渠底高程▽1	设计渠堤高程▽2	桥面高程▽3
0+292	农桥	924.57	925.57	925.57

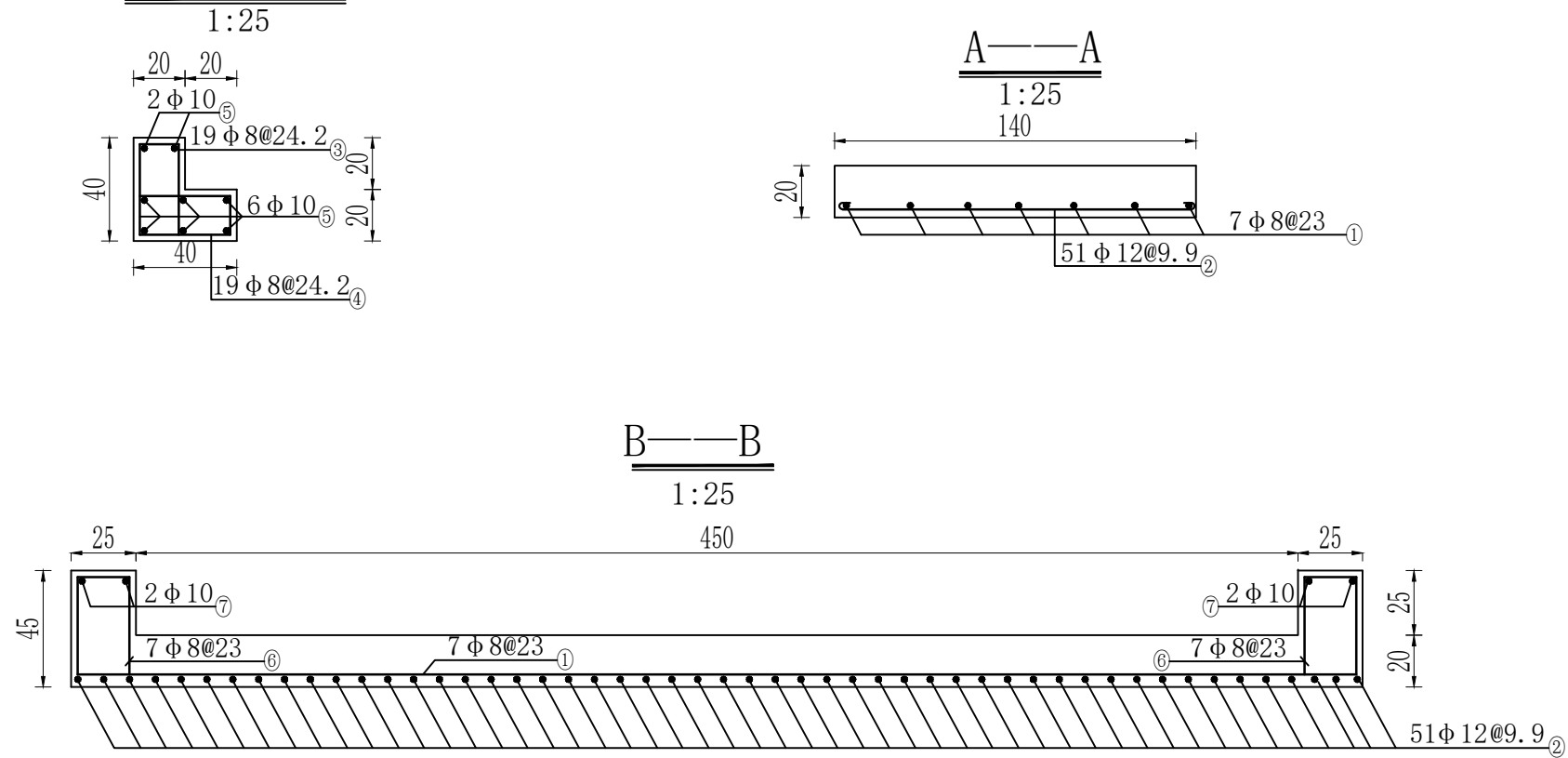
新疆华澜水电勘测设计有限公司 水利行业乙级
A165008326

批准	秦志刚	新和县玉奇喀特镇吾尔阔台克村		渠道	部分
核定		2026年防渗渠以工代赈项目		实施	阶段
审查	胡立树	玉奇喀特镇			
校核		吾尔阔台克村4斗渠			
设计	阿	0+292农桥设计图 (一)			
制图		比例	见图	日期	2026年5月
描图	AUTOCAD	图号	XHX-YQQTZ-WEKTKC-WEKTKADQ-JZW-03		

农桥桥板配筋图



台帽配筋图



钢筋表

编号	型式	规格 (mm)	单根长 (cm)	根数	总长 (m)
①		Φ8	505	7	34.69
②		Φ12	150	51	76.5
③		Φ8	110	19×2	41.8
④		Φ8	110	19×2	41.8
⑤		Φ10	447.5	8×2	71.6
⑥		Φ8	130	7×2	18.2
⑦		Φ10	147.5	2×2	5.9

材料表

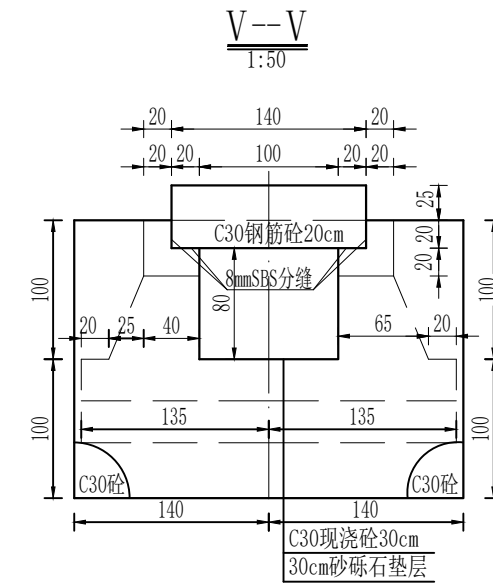
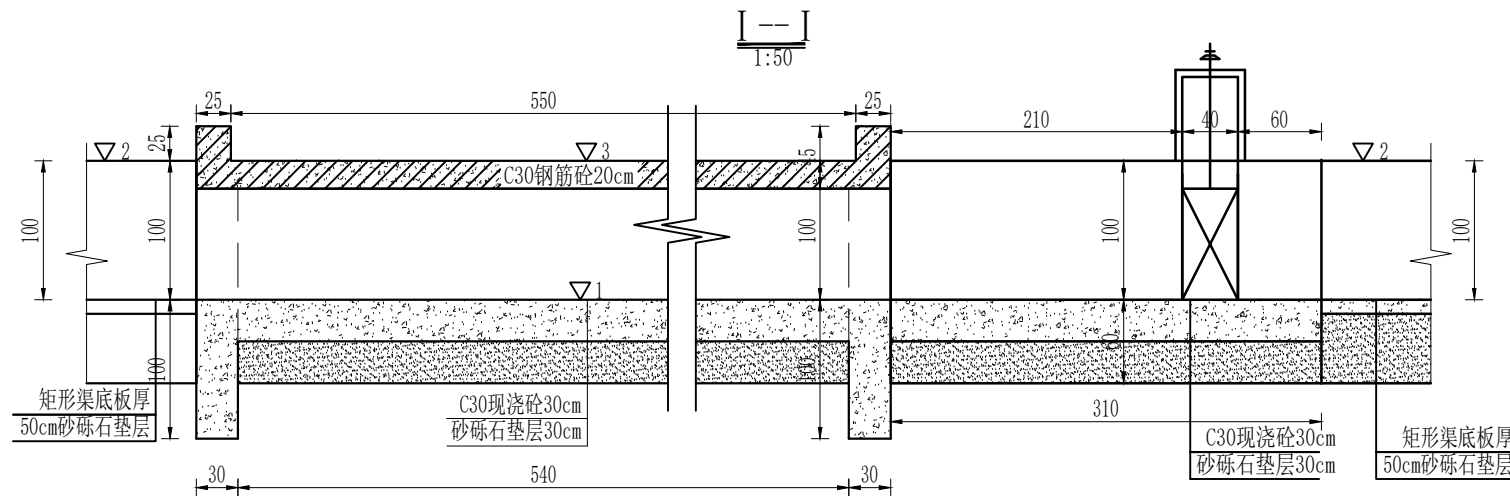
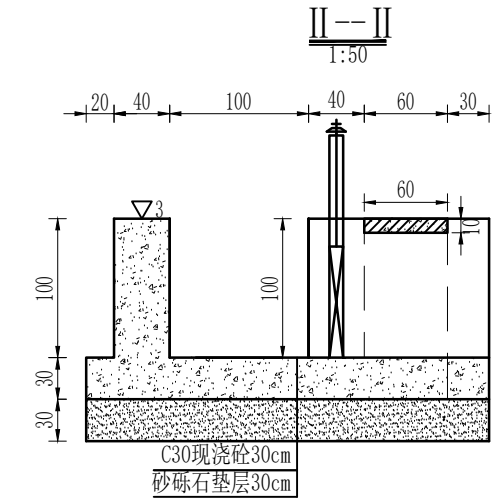
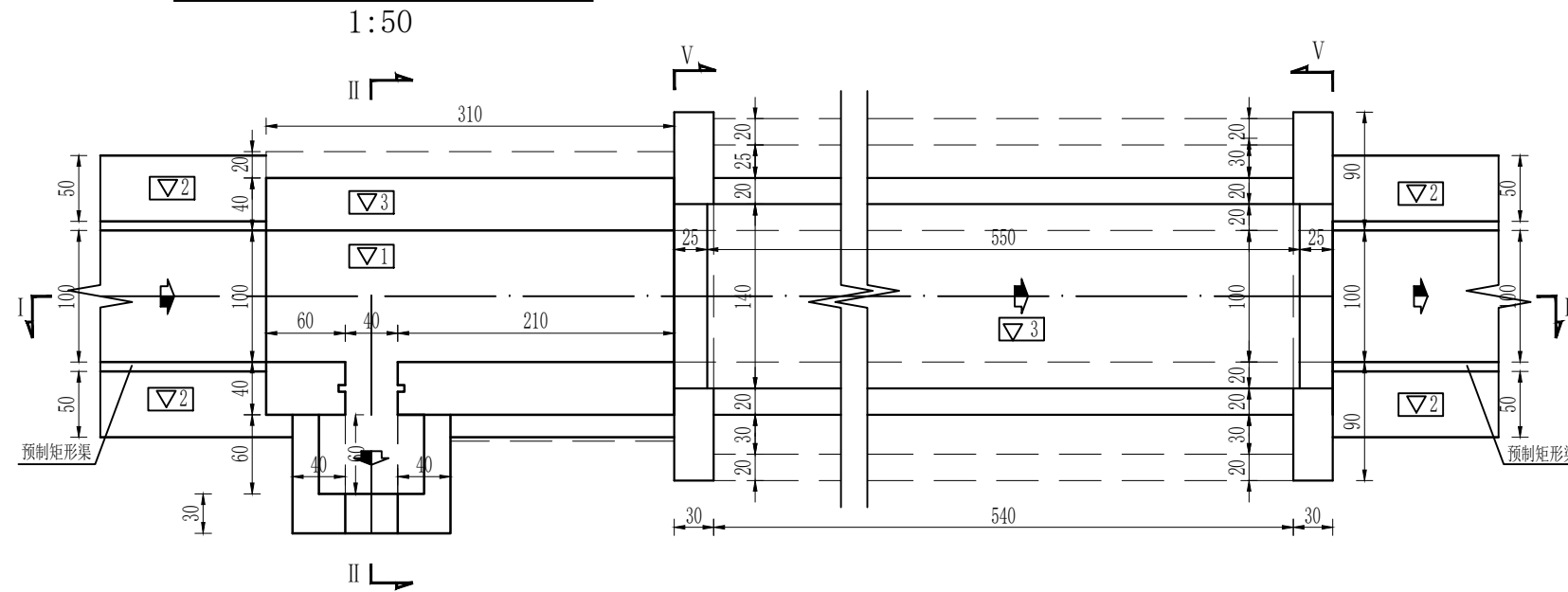
规格 (mm)	总长 (m)	单位重 (kg/m)	总重 (kg)
Φ12	76.5	0.888	67.93
Φ10	77.5	0.617	47.82
Φ8	136.5	0.395	53.91
合计			169.66
毛重=净重×1.05=178.15kg			

说明:

- 1、本图尺寸单位以厘米计，高程单位以米计。
- 2、砼结构强度标号均采用C30，抗冻标号F200，抗渗标号W6，现浇砼采用抗硫水泥。
- 3、分缝填充材料采用8mmSBS改性油毡。
- 4、回填土压实度不小于0.93，砂砾石相对密度不小于0.72。
- 5、桥板钢筋保护层厚度为2.5cm，钢筋弯钩长为6.25d。
- 6、钢筋采用HPB300（一级）钢筋。
- 7、预制矩形槽与建筑物连接时，矩形槽深入现浇砼20cm。
- 8、建筑物桩号与实际桩号不符，可根据实际情况进行调整。
- 9、桥荷载标准公路Ⅱ级×0.6。

新疆华澜水电勘测设计有限公司				水利行业乙级 A165008326	
批准		新和县玉奇喀特镇吾尔阔台克村		渠道 部分	
核定		2026年防渗渠以工代赈项目		实施 阶段	
审查		玉奇喀特镇 吾尔阔台克村4斗渠 0+292农桥设计图(二)			
校核					
设计		比例	见图	日期	2026年5月
制图		图号	XHX-YQKTZ-WEKTKC-WEKTKC4DQ-JZW-04		
描图	AUTOCAD				

右分水闸后带桥平面设计图

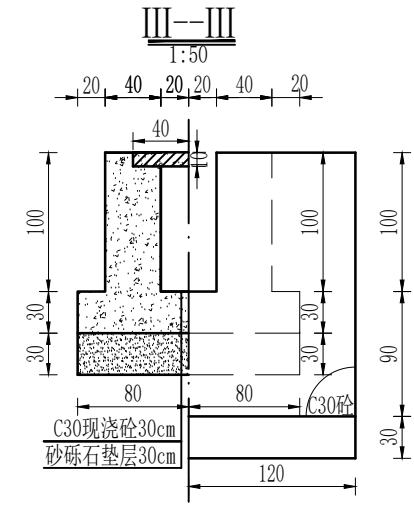


建筑物特性表

桩号	建筑物	设计渠底高程▽1	设计渠堤高程▽2	闸墩高程▽3	桥面高程▽4	闸门规格(闸宽*闸高*门槽高)	手动螺杆式启闭机规格(t)
0+463	右分水闸后跟桥	924.52	925.52	925.52	925.52	分水闸0.4*0.9*2.1m	0.5t

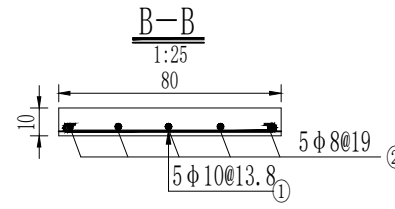
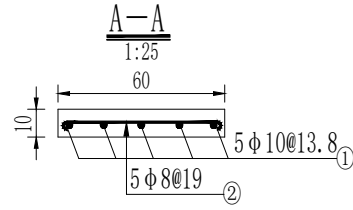
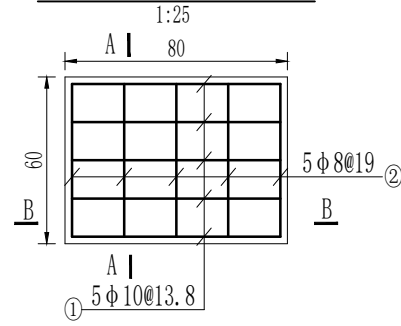
说明:

- 1、本图尺寸单位以厘米计，高程单位以米计。
- 2、砼结构强度标号均采用C30，抗冻标号F200，抗渗标号W6，现浇砼采用抗硫水泥。
- 3、分缝填充材料采用8mmSBS改性油毡。
- 4、回填土压实度不小于0.93，砂砾石相对密度不小于0.72。
- 5、桥板钢筋保护层厚度为2.5cm，钢筋弯钩长为6.25d。
- 6、钢筋采用HPB300(一级)钢筋。
- 7、预制矩形槽与建筑物连接时，矩形槽深入现浇砼20cm。
- 8、建筑物桩号与实际桩号不符，可根据实际情况进行调整。



新疆华澜水电勘测设计有限公司		水利行业乙级 A165008326	
批准	李志刚	新和县玉奇喀特镇吾尔阔台克村	渠道部分
核定	李志刚	2026年防渗渠以工代赈项目	实施阶段
审查	胡立树	玉奇喀特镇 吾尔阔台克村4斗渠	
校核	张红军	0+463右分水闸后带桥设计图(一)	
设计	李志刚	比例	见图
制图	李志刚	日期	2026年5月
描图	AUTOCAD	图号	XHX-YQKTZ-WEKTKC-WEKTKC4DQ-JZW-05

分水闸工作桥板配筋图

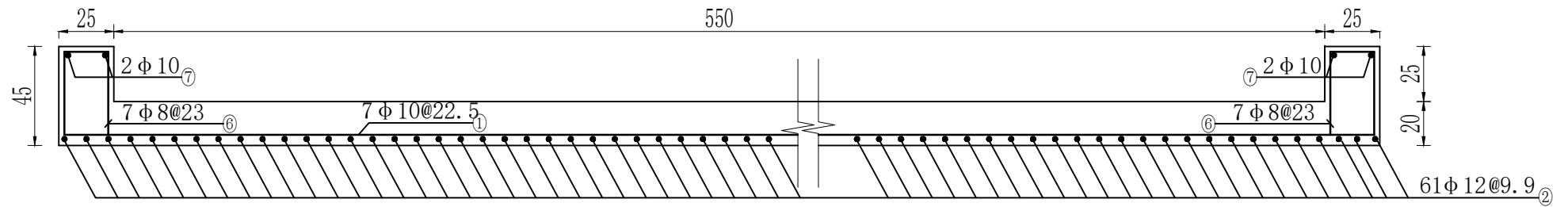
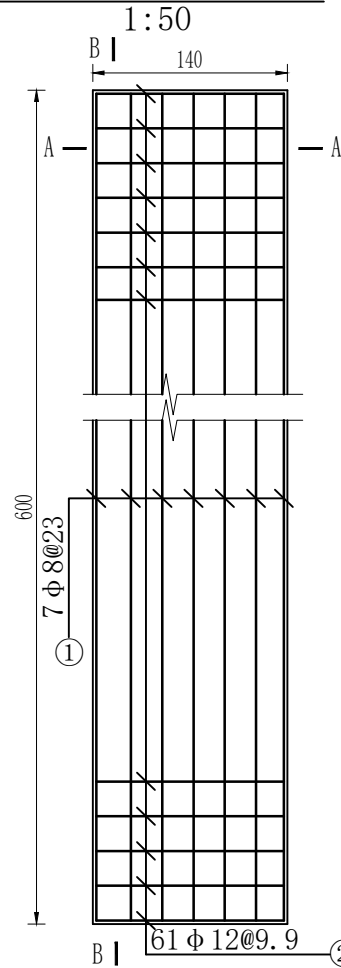


B—B
1:25

工作桥钢筋量表

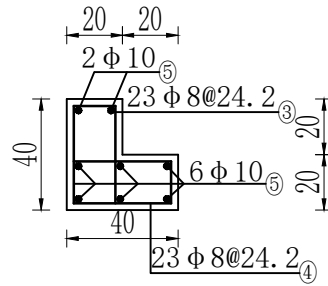
部位	编号	型式	规格 (mm)	单根长(cm)	根数	总长 (m)	单重(kg/m)	总重(kg)	
工作桥板	①	— 75 —	φ10	87.5	5	4.38	0.617	2.70	
	②	— 55 —	φ8	65	5	3.25	0.395	1.28	
合计: 3.98kg							毛重=净重×1.05=4.18kg		

农桥桥板配筋图

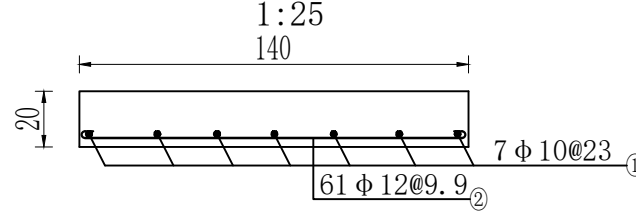


台帽配筋图

1:25



A—A
1:25



材料表

规格 (mm)	总长 (m)	单位重 (kg/m)	总重 (kg)
φ12	91.7	0.888	81.39
φ10	93.5	0.617	57.69
φ8	161.0	0.395	63.58
合计			202.66
毛重=净重×1.05=212.79kg			

钢筋表

编号	型式	规格 (mm)	单根长 (cm)	根数	总长 (m)
①	— 595 —	φ8	605	7	41.56
②	— 135 —	φ12	150	61	91.7
③	15 35 15	φ8	110	23×2	50.6
④	15 35 15	φ8	110	23×2	50.6
⑤	— 535 —	φ10	547.5	8×2	87.6
⑥	20 40 20	φ8	130	7×2	18.2
⑦	— 135 —	φ10	147.5	2×2	5.9

说明:

- 1、本图尺寸单位以厘米计，高程单位以米计。
- 2、砼结构强度标号均采用C30，抗冻标号F200，抗渗标号W6，现浇砼采用抗硫水泥。
- 3、分缝填筑材料采用8mmSBS改性油毡。
- 4、回填土压实度不小于0.93，砂砾石相对密度不小于0.72。
- 5、桥板钢筋保护层厚度为2.5cm，钢筋弯钩长为6.25d。
- 6、钢筋采用HPB300（一级）钢筋。
- 7、预制矩形槽与建筑物连接时，矩形槽深入现浇砼20cm。
- 8、建筑物桩号与实际桩号不符，可根据实际情况进行调整。

新疆华澜水电勘测设计有限公司

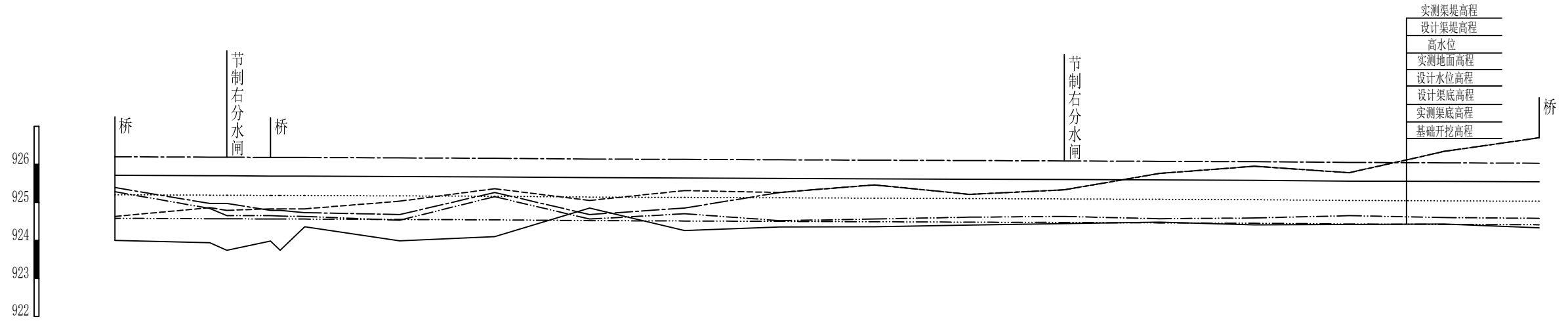
水利行业乙级
A165008326

批准		新和县玉奇喀特镇吾尔阔台克村		渠道 部分
核定	朱文刚	2026年防渗渠以工代赈项目		实施 阶段
审查	胡文树	玉奇喀特镇		
校核	张红军	吾尔阔台克村4斗渠		
设计	李加	0+463右分水闸后带桥设计图(二)		
制图		比例	见图	日期 2026年5月
描图	AUTOCAD	图号	XHX-YQKTZ-WEKTKC-WEKTKC4DQ-JZW-06	

渠道纵断面图

横向1:2000

纵向1:100



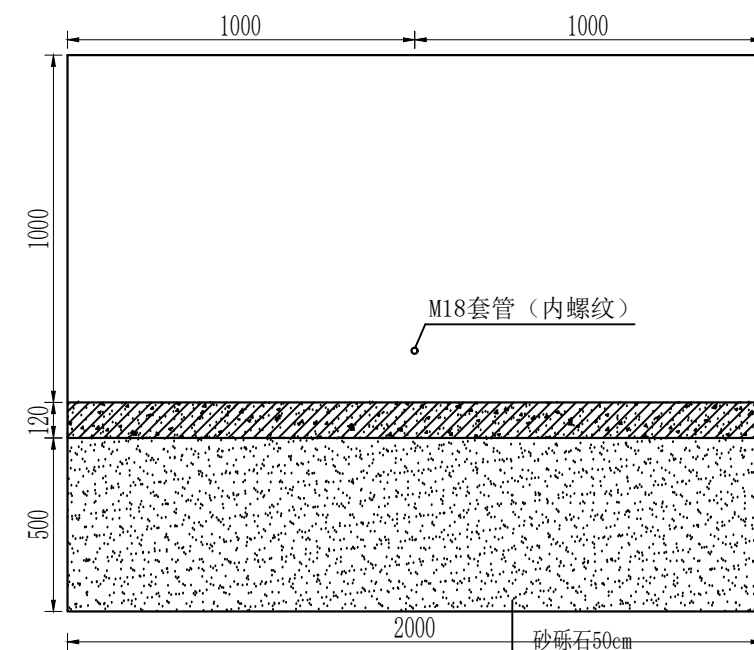
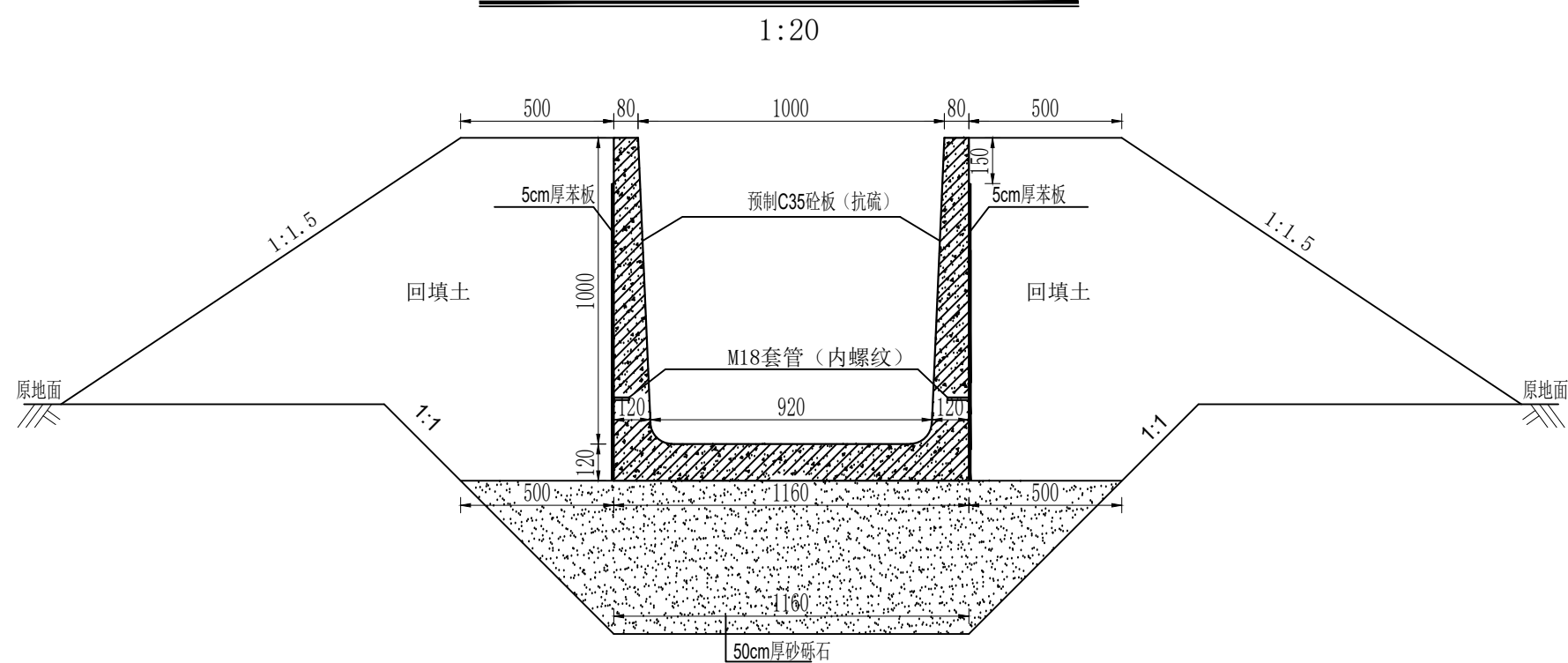
挖深、填高+	1.20		1.25	1.45	1.20	1.34	0.82		1.17		1.06		0.29		0.87		0.77		0.75		0.70		0.65		0.60		0.66		0.63		0.61		0.70
设计渠堤高程	926.20		926.19	926.19	926.18	926.18	926.18		926.17		926.16		926.14		926.13		926.12		926.11		926.10		926.09		926.08		926.07		926.05		926.04		926.03
设计水位高程	925.71		925.70	925.70	925.69	925.69	925.69		925.68		925.67		925.65		925.64		925.63		925.62		925.61		925.60		925.59		925.58		925.56		925.55		925.54
设计渠底高程	925.20		925.19	925.19	925.18	925.18	925.18		925.17		925.16		925.14		925.13		925.12		925.11		925.10		925.09		925.08		925.07		925.05		925.04		925.03
基础开挖高程	924.58		924.57	924.57	924.56	924.56	924.56		924.55		924.54		924.52		924.51		924.50		924.49		924.48		924.47		924.46		924.45		924.43		924.42		924.41
高水位	925.28		924.84	924.65	924.65	924.65	924.63		924.53		925.15		924.55		924.70		924.52		924.56		924.61		924.63		924.57		924.59		924.65		924.60		924.58
实测地面高程	924.63		924.86	924.79	924.83	924.83	924.83		925.03		925.36		925.05		925.31		925.26		925.46		925.21		925.33		925.76		925.95		925.78		926.34		926.70
实测渠堤高程	925.39		924.97	924.97	924.79	924.79	924.73		924.68		925.26		924.68		924.85		925.26		925.46		925.21		925.33		925.76		925.95		925.78		926.34		926.70
实测渠底高程	924.00		923.94	923.74	923.98	923.74	924.36		923.99		924.10		924.35		924.26		924.35		924.36		924.40		924.44		924.48		924.41		924.42		924.43		924.33
桩号	0+000		0+050	0+059	0+082	0+087	0+100		0+150		0+200		0+250		0+300		0+350		0+400		0+450		0+500		0+550		0+600		0+650		0+700		0+750
纵坡	1: 4450																																

图例

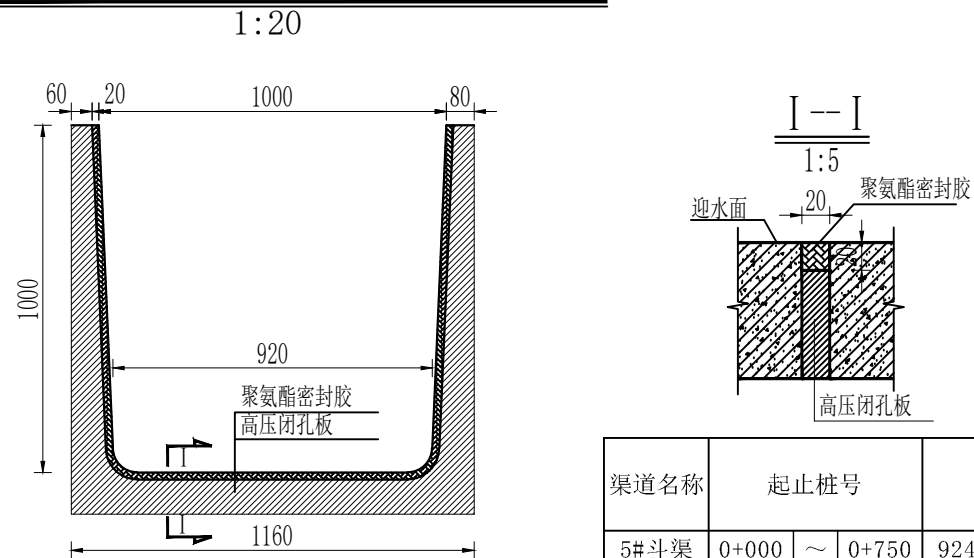
设计渠堤高程	-----	高水位	-----
设计水位高程	-----	实测地面高程	-----
设计渠底高程	实测渠堤高程	-----
基础开挖高程	-----	实测渠底高程	-----

新疆华澜水电勘测设计有限公司		水利行业乙级 A165008326	
批准	核定	新和县玉奇喀特镇吾尔阔台克村	渠道部分
审查	校核	2026年防渗渠以工代赈项目	实施阶段
设计	制图	玉奇喀特镇 吾尔阔台克村5斗渠	
绘图	AUTOCAD	0+000~0+750段渠道纵断面图	
比例	见图	日期	2026年5月
图号	XH-XQKTZ-WEKTKC-WEKTKC5DQ-ZDM-01		

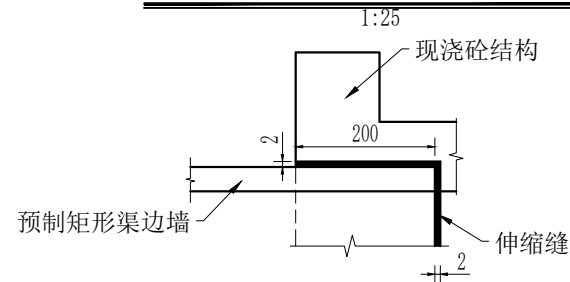
渠道横断面图



预制渠槽端头止水槽大样图



预制矩形槽与现浇砼结构连接大样图



水利要素表

渠道名称	起止桩号	设计高程 (m)		纵坡I	渠道型式	跌差	边坡系数	糙率	底宽	流量	水深	流速	渠深	堤宽B(m)	
		m ³ /s	(m)							(m/s)	H(m)	左堤		右堤	
5#斗渠	0+000 ~ 0+750	924.200	~ 924.031	1/4450	预制矩形		0.04	0.014	0.920	0.20	0.51	0.42	1	0.5	0.5

说明:

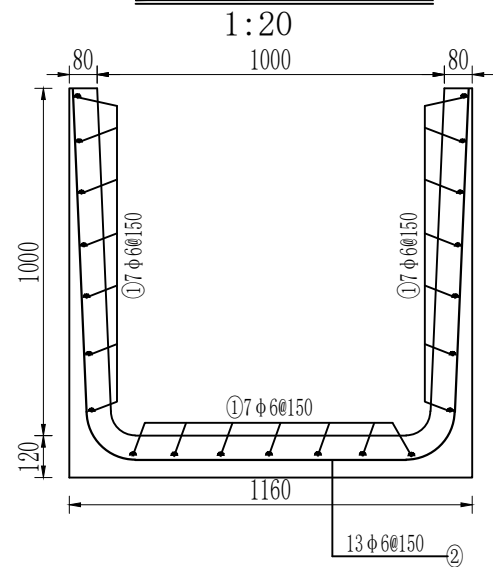
- 图中尺寸除特殊标明外其余均已mm计;
- 渠道采用C35预制矩形砼渠, 抗渗等级W6, 抗冻等级F200, 水泥采用抗硫酸盐水泥。
- 连接处封缝材料为: 高压闭孔板和聚氨酯密封胶 (单组分);
- 非粘性土粒径小于0.075的含量应小于10%, 砂砾石相对密度不低于0.72, 粘性土压实度不低于0.93;
- 渠道两侧铺设5cm厚苯板, 其密度 $\geq 30\text{kg/m}^3$;
- M18套管 (内螺纹) 长度为7cm;
- 钢筋保护层厚度为35mm;
- 钢筋采用HPB300 (一级) 钢筋。
- 预制矩形槽与建筑物连接时, 矩形槽深入现浇砼20cm。

新疆华澜水电勘测设计有限公司

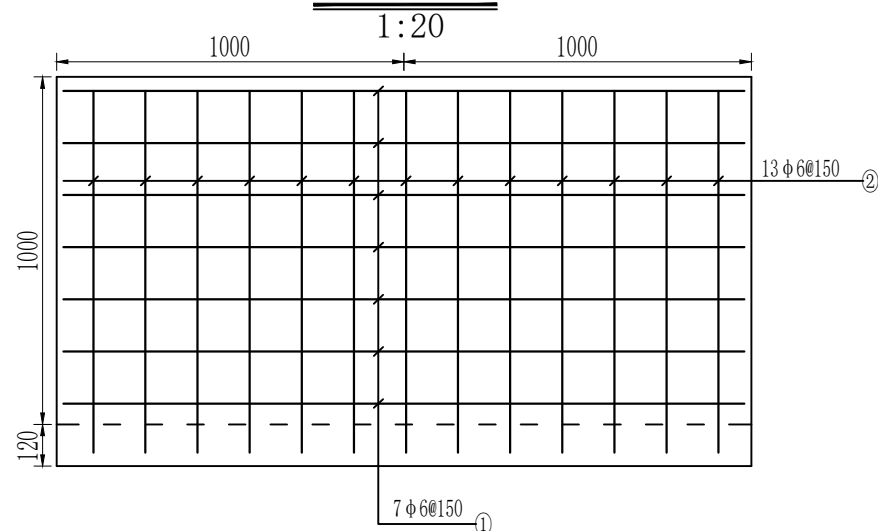
水利行业乙级
A165008326

批准	秦志刚	新和县玉奇喀特镇吾尔阔台克村	渠道 部分
核定	秦志刚	2026年防冲渠以工代赈项目	实施 阶段
审查	胡志树	玉奇喀特镇	
校核	张红军	吾尔阔台克村5斗渠	
设计	李天	0+000~0+750段渠道横断面图 (一)	
制图	李天	比例 见图	日期 2026年5月
描图	AUTOCAD	图号 XHX-YQKTZ-WEKTKC-WEKTKC5DQ-HDM-01	

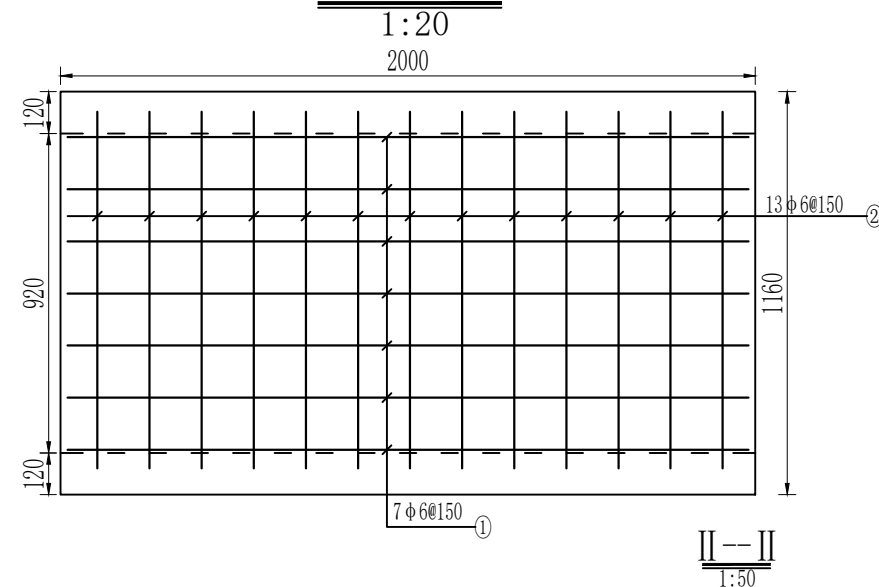
DJ1000矩形渠配筋图



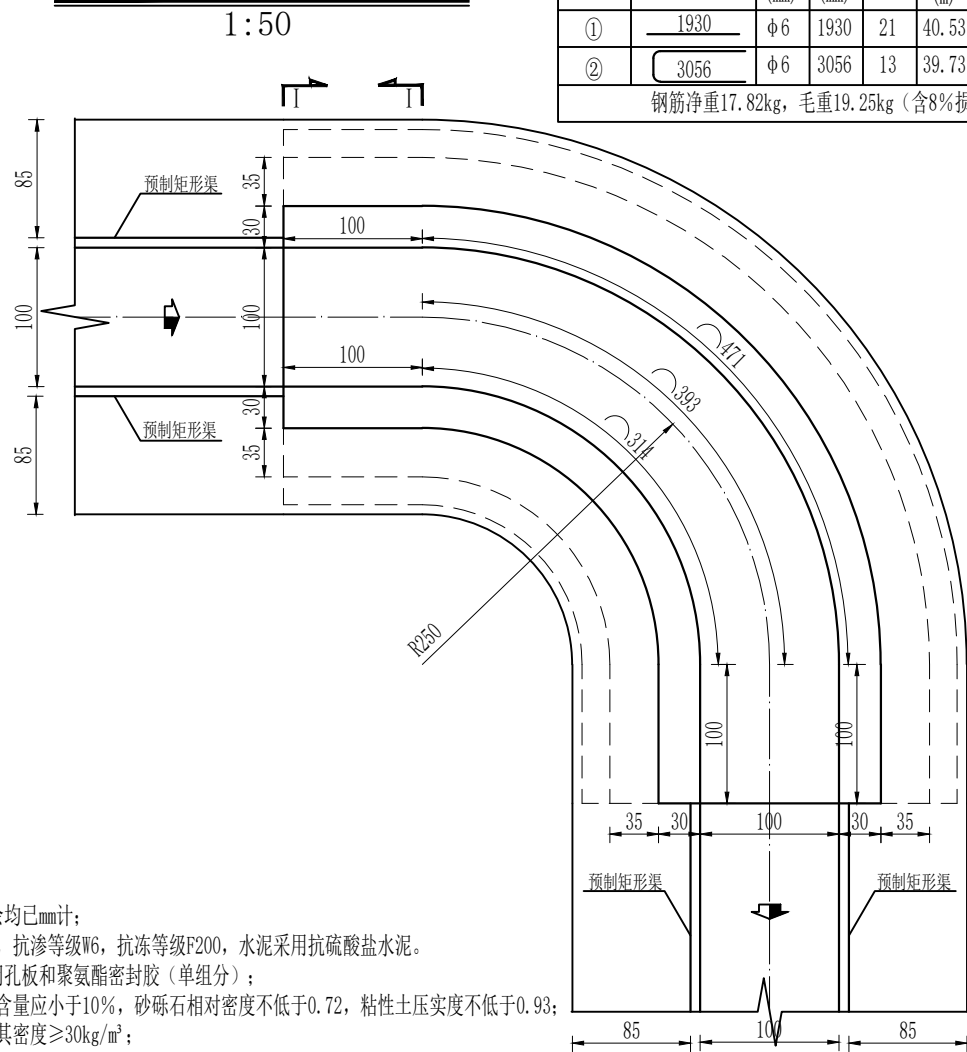
边墙配筋图



底板配筋图



渠道90°拐角平面设计图

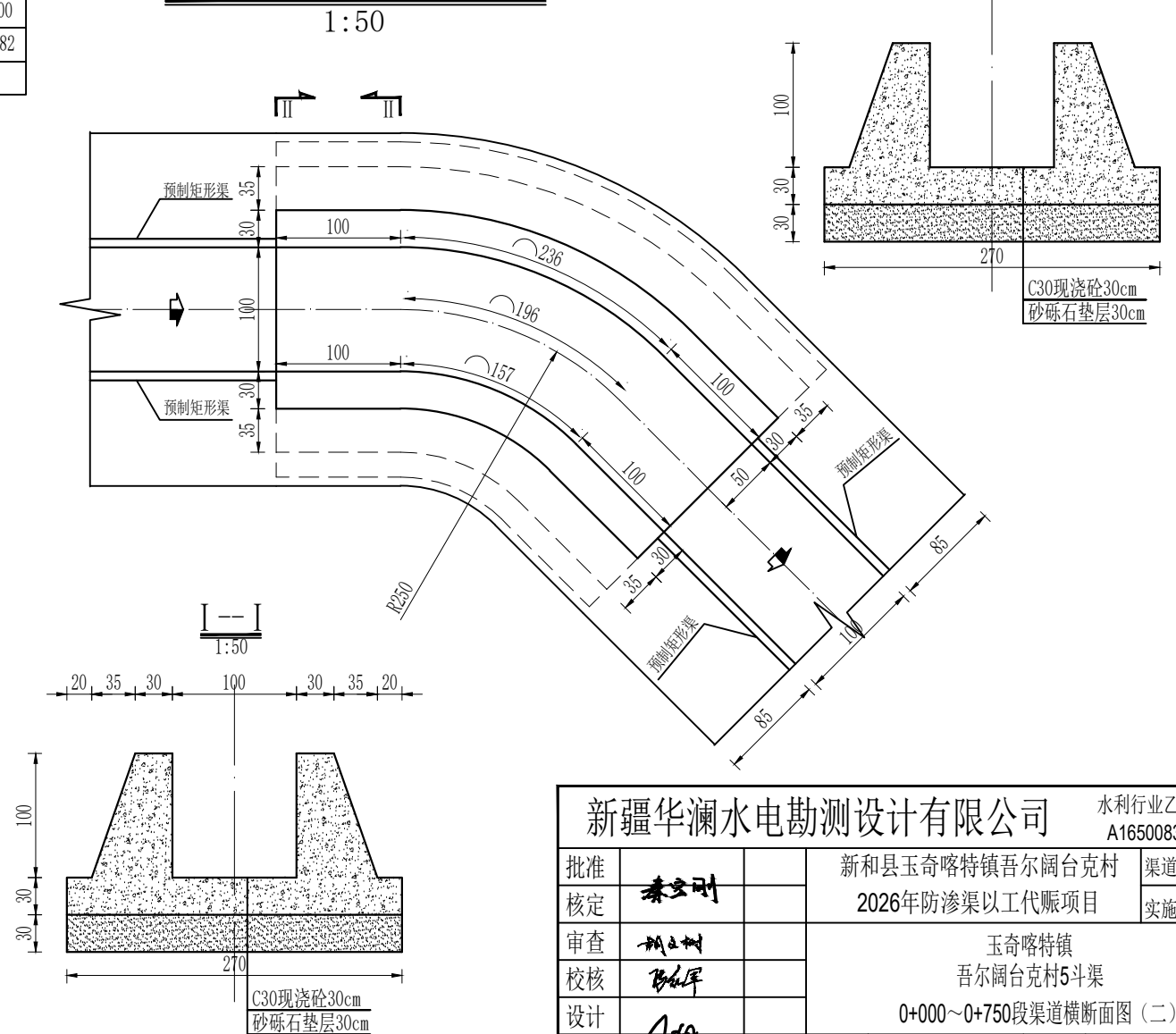


UJ1000矩形槽配筋图

编号	形状	直径 (mm)	长度 (mm)	根数	总长 (m)	米重 (kg/m)	质量 (kg)
①	1930	φ6	1930	21	40.53	0.222	9.00
②	3056	φ6	3056	13	39.73	0.222	8.82

钢筋净重17.82kg, 毛重19.25kg (含8%损耗)

渠道135°拐角平面设计图



说明:

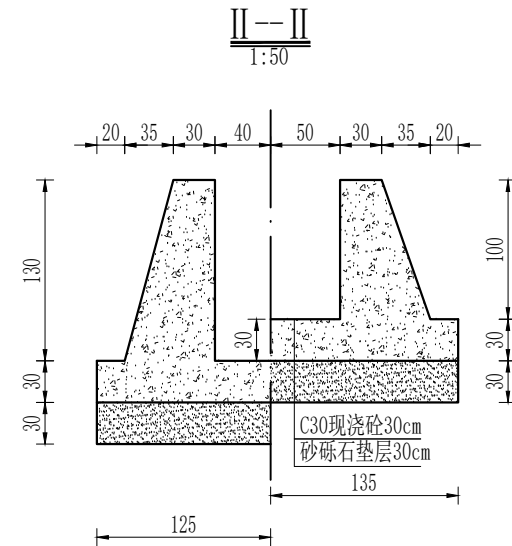
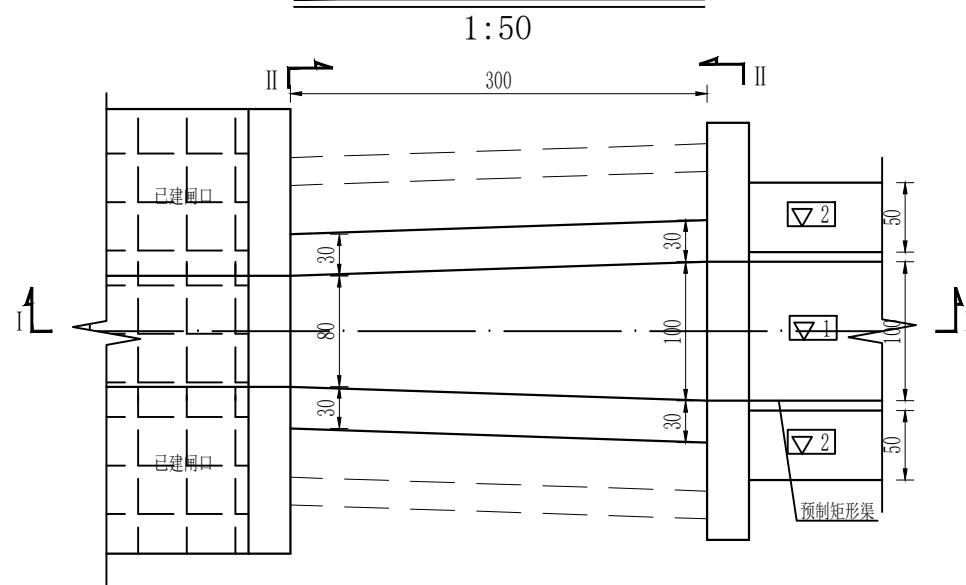
- 1、图中尺寸除特殊标明外其余均已mm计;
- 2、渠道采用C35预制矩形砼渠, 抗渗等级W6, 抗冻等级F200, 水泥采用抗硫酸盐水泥。
- 3、连接处封缝材料为: 高压闭孔板和聚氨酯密封胶 (单组分);
- 4、非粘性土粒径小于0.075的含量应小于10%, 砂砾石相对密度不低于0.72, 粘性土压实度不低于0.93;
- 5、渠道两侧铺设5cm厚苯板, 其密度≥30kg/m³;
- 6、M18套管 (内螺纹) 长度为7cm;
- 7、钢筋保护层厚度为35mm;
- 8、钢筋采用HPB300 (一级) 钢筋。
- 9、预制矩形槽与建筑物连接时, 矩形槽深入现浇砼20cm。
- 10、拐角长度及角度可根据实际施工情况调整

新疆华澜水电勘测设计有限公司

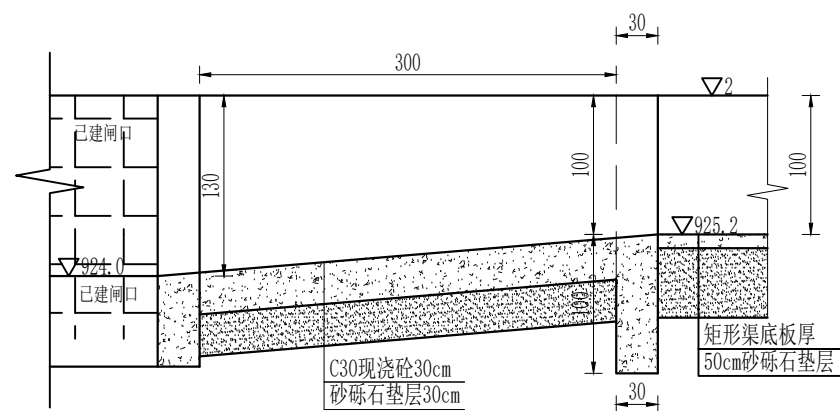
水利行业乙级
A165008326

批准	朱立刚	新和县玉奇喀特镇吾尔阔台克村	渠道 部分
核定	朱立刚	2026年防渗渠以工代赈项目	实施 阶段
审查	胡立树	玉奇喀特镇 吾尔阔台克村5斗渠	
校核	张红军		
设计	朱立刚	0+000~0+750段渠道横断面图 (二)	
制图	朱立刚	比例	见图
描图	AUTOCAD	日期	2026年5月
		图号	XHX-YQKTZ-WEKTKC-WEKTKC5DQ-HDM-02

连接段平面设计图



I-I
1:50



说明:

- 1、本图尺寸单位以厘米计，高程单位以米计。
- 2、砼结构强度标号均采用C30，抗冻标号F200，抗渗标号W6，现浇砼采用抗疏水泥。
- 3、分缝填充材料采用8mmSBS改性油毡。
- 4、回填土压实度不小于0.93，砂砾石相对密度不小于0.72。
- 5、桥板钢筋保护层厚度为2.5cm，钢筋弯钩长为6.25d。
- 6、钢筋采用HPB300（一级）钢筋。
- 7、预制矩形槽与建筑物连接时，矩形槽深入现浇砼20cm。
- 8、建筑物桩号与实际桩号不符，可根据实际情况进行调整。

建筑物特性表

桩号	建筑物	设计渠底高程▽1	设计渠堤高程▽2
0+000	连接段	925.20	926.20

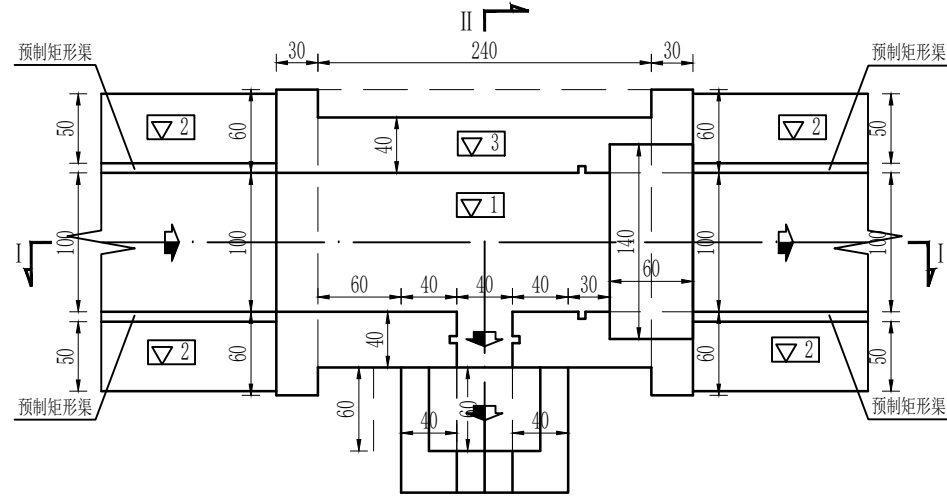
新疆华澜水电勘测设计有限公司

水利行业乙级
A165008326

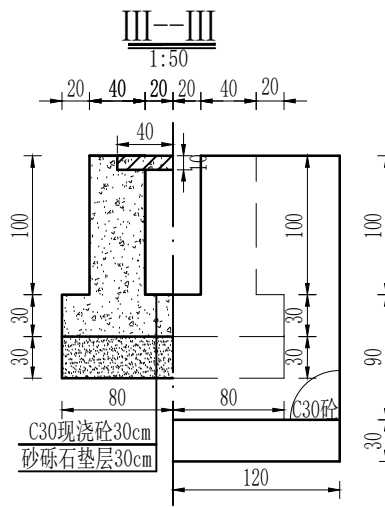
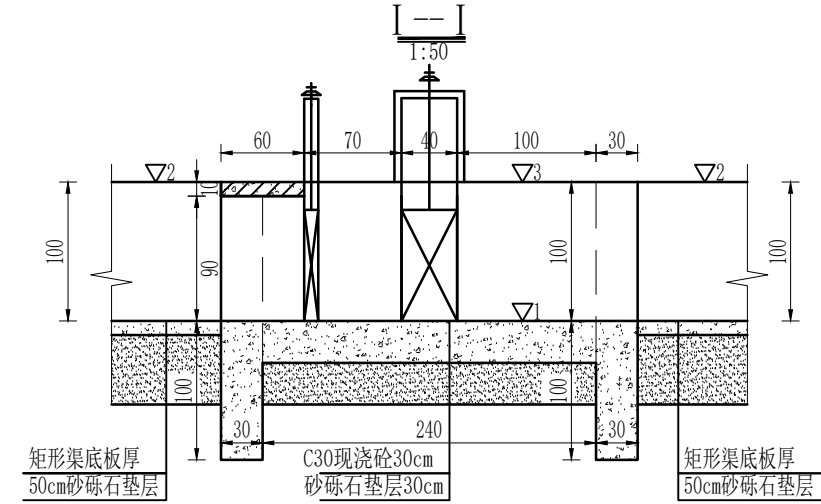
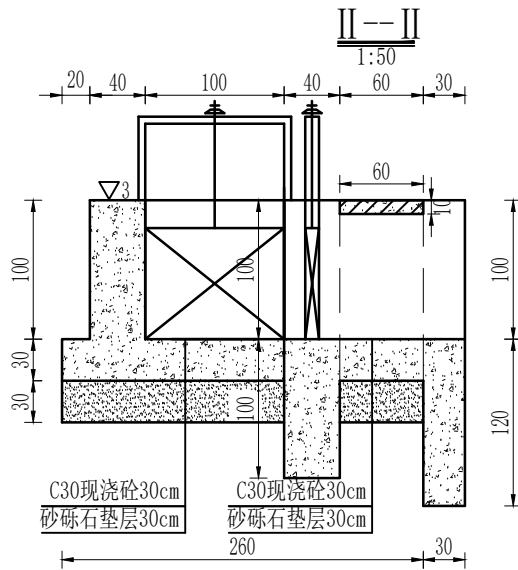
批准	秦立刚	新和县玉奇喀特镇吾尔阔台克村	渠道 部分
核定	秦立刚	2026年防渗渠以工代赈项目	实施 阶段
审查	胡立树	玉奇喀特镇	
校核	张红军	吾尔阔台克村5斗渠	
设计	张红军	0+000连接段设计图	
制图	张红军	比例	见图
绘图	AUTOCAD	日期	2026年5月
		图号	XHX-YQKTZ-WEKTKC-WEKTKC5DQ-JZW-01

节制右分水闸平面设计图

1:50



II



说明:

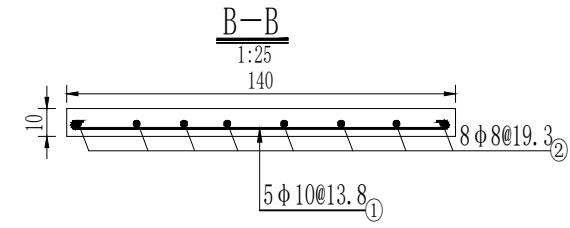
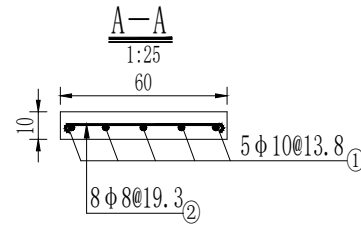
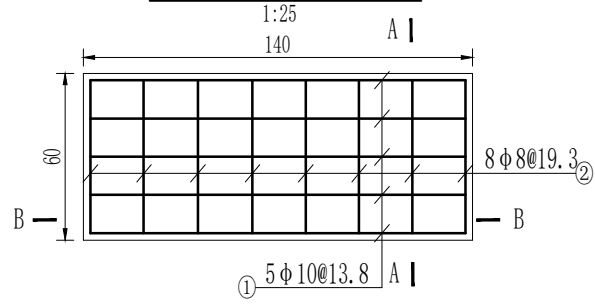
- 1、本图尺寸单位以厘米计，高程单位以米计。
- 2、砼结构强度标号均采用C30，抗冻标号F200，抗渗标号W6，现浇砼采用抗硫水泥。
- 3、分缝填充材料采用8mmSBS改性油毡。
- 4、回填土压实度不小于0.93，砂砾石相对密度不小于0.72。
- 5、桥板钢筋保护层厚度为2.5cm，钢筋弯钩长为6.25d。
- 6、钢筋采用HPB300（一级）钢筋。
- 7、预制矩形槽与建筑物连接时，矩形槽深入现浇砼20cm。
- 8、建筑物桩号与实际桩号不符，可根据实际情况进行调整。

建筑物特性表

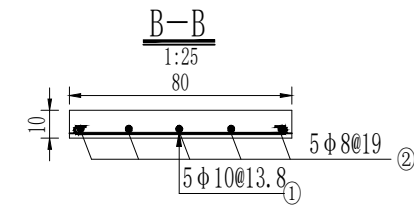
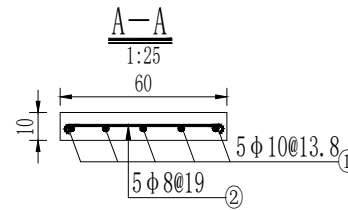
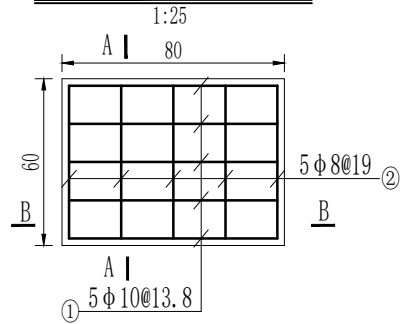
桩号	建筑物	设计渠底高程▽1	设计渠堤高程▽2	闸墩高程▽3	闸门规格（闸宽*闸高*门槽高）	手动螺杆式启闭机规格（t）
0+059	节制右分水闸	925.19	926.19	926.19	分水闸0.4*0.9*2.1m 节制闸1*0.9*2.1m	0.5t 1t
0+500	节制右分水闸	925.09	926.09	926.09	分水闸0.4*0.9*2.1m 节制闸1*0.9*2.1m	0.5t 1t

新疆华澜水电勘测设计有限公司		水利行业乙级 A165008326	
批准	秦立刚	新和县玉奇喀特镇吾尔阔台克村	渠道部分
核定	秦立刚	2026年防渗渠以工代赈项目	实施阶段
审查	胡立树	玉奇喀特镇	
校核	张红军	吾尔阔台克村5斗渠	
设计	李加	0+059、0+500节制右分水闸设计图（一）	
制图	李加	比例	见图
绘图	AUTOCAD	日期	2026年5月
		图号	XHX-YQKTZ-WEKTKC-WEKTKC5DQ-JZW-02

节制闸工作桥板配筋图



分水闸工作桥板配筋图



工作桥钢筋量表

部位	编号	型式	规格 (mm)	单根长 (cm)	根数	总长 (m)	单重 (kg/m)	总重 (kg)
节制闸	①		φ10	147.5	5	7.38	0.617	4.55
	②		φ8	65	8	5.2	0.395	2.05
分水闸	①		φ10	87.5	5	4.38	0.617	2.70
	②		φ8	65	5	3.25	0.395	1.28
合计: 10.58kg				毛重=净重×1.05=11.11kg				

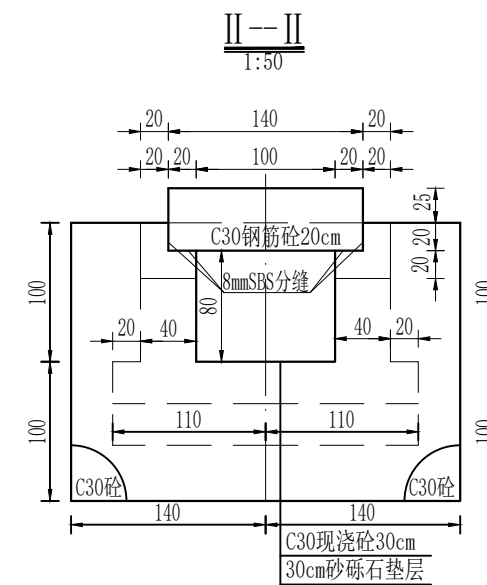
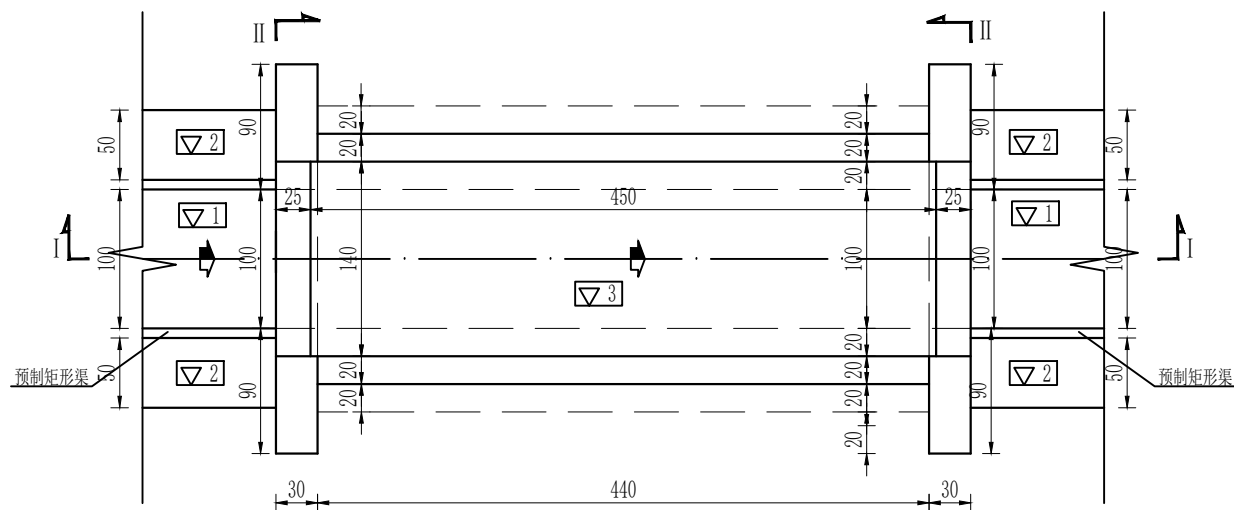
新疆华澜水电勘测设计有限公司

水利行业乙级
A165008326

批准		新和县玉奇喀特镇吾尔阔台克村	渠道	部分	
核定		2026年防渗渠以工代赈项目	实施	阶段	
审查		玉奇喀特镇 吾尔阔台克村5斗渠			
校核					
设计		0+059、0+500节制右分水闸设计图(二)			
制图		比例	见图	日期	2026年5月
描图	AUTOCAD	图号	XH-XQKTZ-WEKTKC-WEKTKC5DQ-JZW-03		

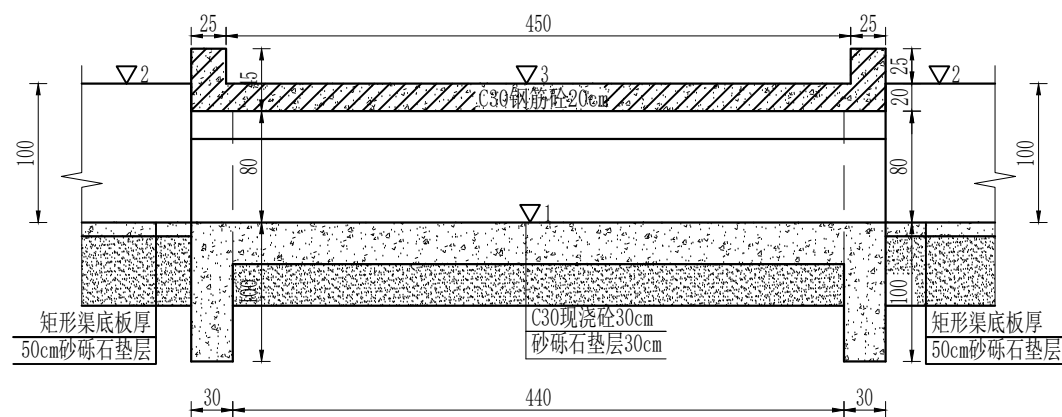
农桥 (5m) 平面设计图

1:50



I-I

1:50



说明:

- 1、本图尺寸单位以厘米计, 高程单位以米计。
- 2、砼结构强度标号均采用C30, 抗冻标号F200, 抗渗标号W6, 现浇砼采用抗硫水泥。
- 3、分缝填充材料采用8mmSBS改性油毡。
- 4、回填土压实度不小于0.93, 砂砾石相对密度不小于0.72。
- 5、桥板钢筋保护层厚度为2.5cm, 钢筋弯钩长为6.25d。
- 6、钢筋采用HPB300 (一级) 钢筋。
- 7、预制矩形槽与建筑物连接时, 矩形槽深入现浇砼20cm。
- 8、建筑物桩号与实际桩号不符, 可根据实际情况进行调整。
- 9、桥荷载标准公路II级×0.6。

建筑物特性表

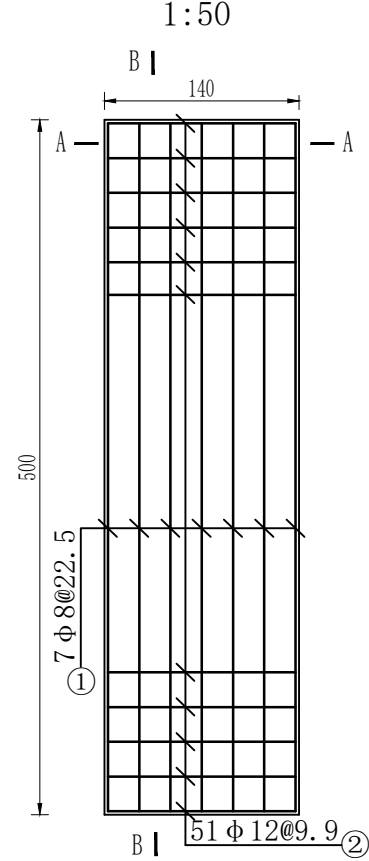
桩号	建筑物	设计渠底高程∇1	设计渠堤高程∇2	桥面高程∇3
0+082	农桥	925.18	926.18	926.18
0+750	农桥	925.03	926.03	926.03

新疆华澜水电勘测设计有限公司

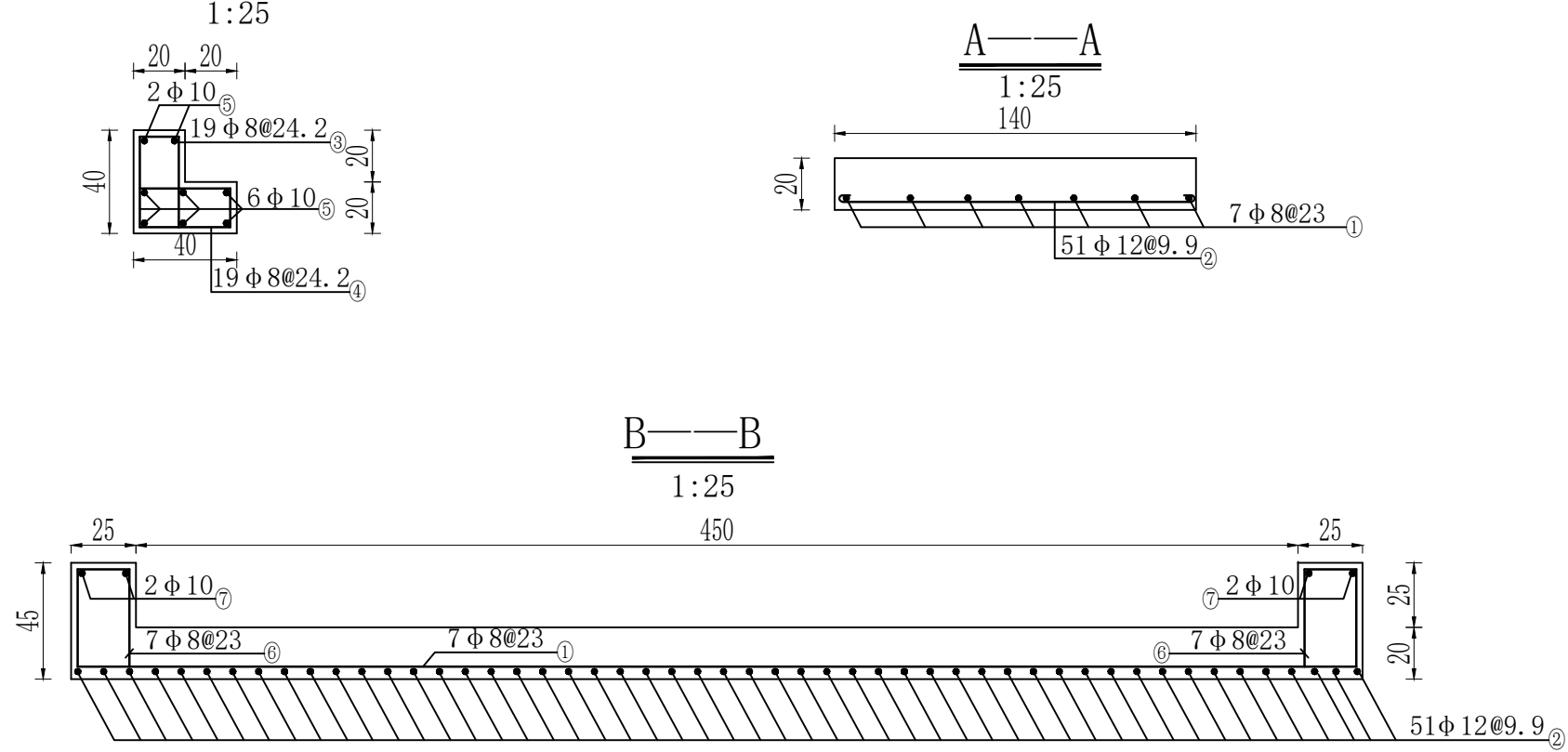
水利行业乙级
A165008326

批准	秦志刚	新和县玉奇喀特镇吾尔阔台克村	渠道	部分
核定	秦志刚	2026年防渗渠以工代赈项目	实施	阶段
审查	胡立树	吾尔阔台克村5斗渠		
校核	张红军	0+082、0+750		
设计	张红军	农桥设计图 (一)		
制图	张红军	比例	见图	日期 2026年5月
描图	AUTOCAD	图号	XHX-YQKTZ-WEKTKC-WEKTKC5DQ-JZW-04	

农桥桥板配筋图



台帽配筋图



钢筋表

编号	型式	规格 (mm)	单根长 (cm)	根数	总长 (m)
①	—495—	φ8	505	7	34.69
②	—135—	φ12	150	51	76.5
③	15 35 15	φ8	110	19×2	41.8
④	15 35 15	φ8	110	19×2	41.8
⑤	—435—	φ10	447.5	8×2	71.6
⑥	20 40 20	φ8	130	7×2	18.2
⑦	—135—	φ10	147.5	2×2	5.9

材料表

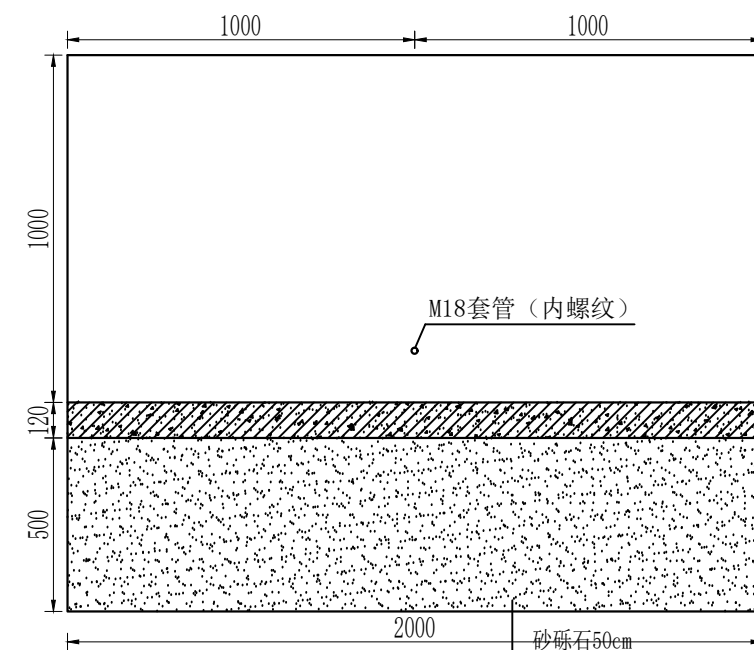
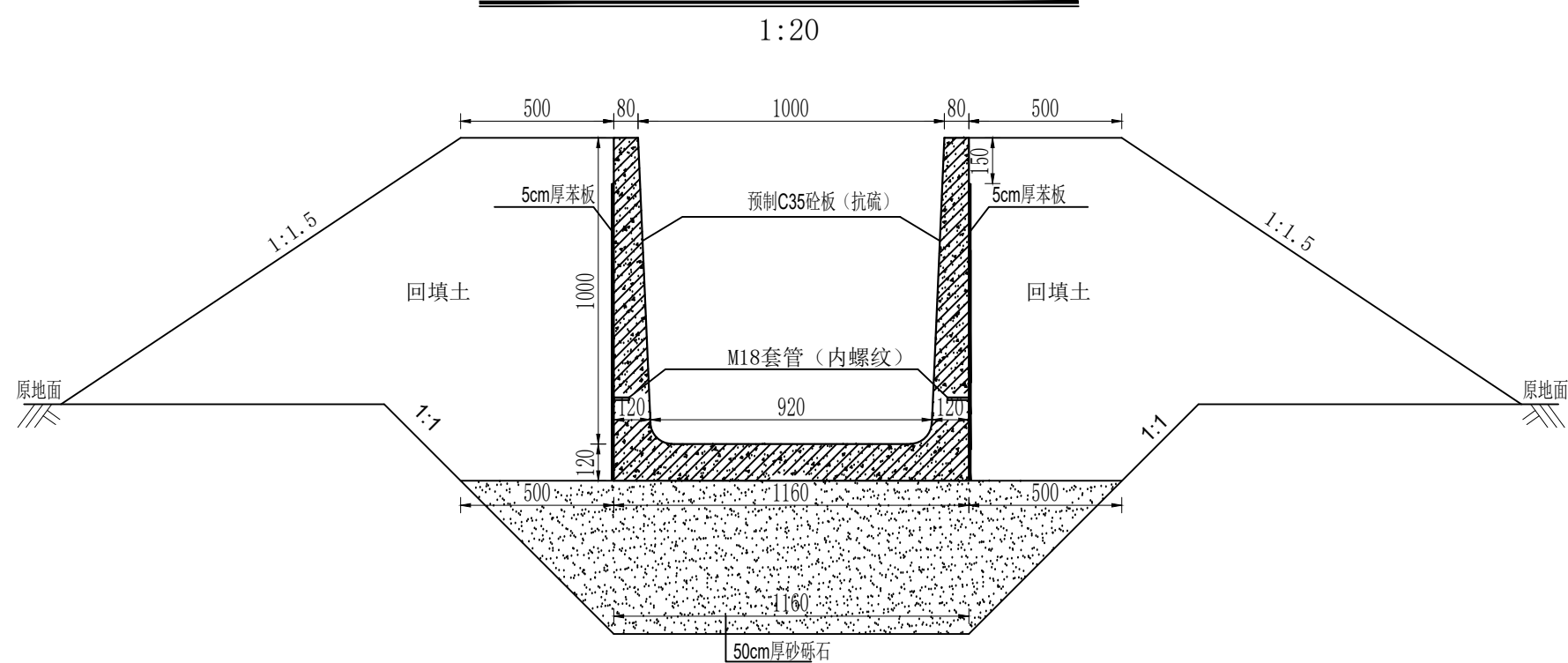
规格 (mm)	总长 (m)	单位重 (kg/m)	总重 (kg)
φ12	76.5	0.888	67.93
φ10	77.5	0.617	47.82
φ8	136.5	0.395	53.91
合计			169.66
毛重=净重×1.05=178.15kg			

说明:

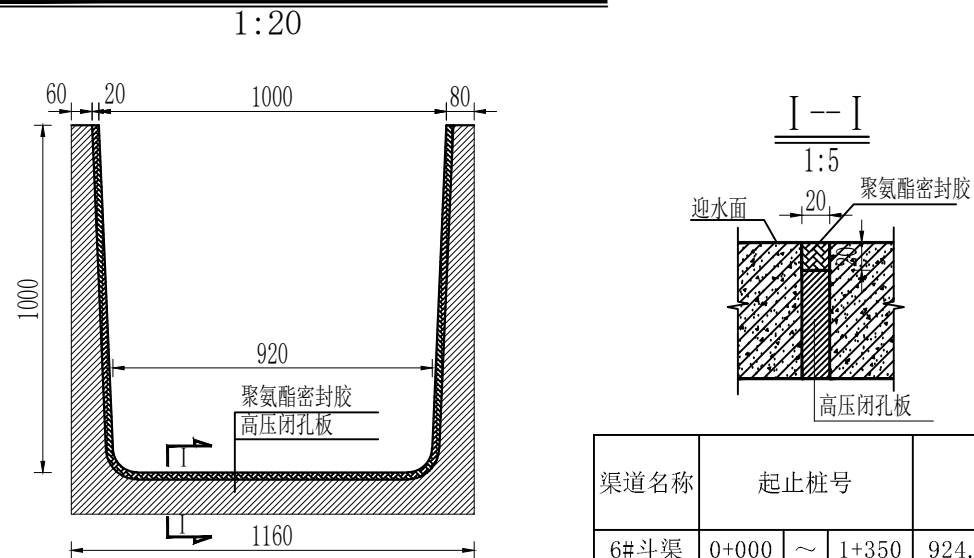
- 1、本图尺寸单位以厘米计，高程单位以米计。
- 2、砼结构强度标号均采用C30，抗冻标号F200，抗渗标号W6，现浇砼采用抗硫水泥。
- 3、分缝填筑材料采用8mmSBS改性油毡。
- 4、回填土压实度不小于0.93，砂砾石相对密度不小于0.72。
- 5、桥板钢筋保护层厚度为2.5cm，钢筋弯钩长为6.25d。
- 6、钢筋采用HPB300（一级）钢筋。
- 7、预制矩形槽与建筑物连接时，矩形槽深入现浇砼20cm。
- 8、建筑物桩号与实际桩号不符，可根据实际情况进行调整。
- 9、桥荷载标准公路Ⅱ级×0.6。

新疆华澜水电勘测设计有限公司				水利行业乙级 A165008326	
批准	核定	审查	校核	设计	制图
秦立刚	秦立刚	秦立刚	秦立刚	秦立刚	秦立刚
新和县玉奇喀特镇吾尔阔台克村				渠道 部分	
2026年防渗渠以工代赈项目				实施 阶段	
吾尔阔台克村6斗渠					
0+082、0+750					
农桥设计图(二)					
比例	见图	日期	2026年5月		
描图	AUTOCAD	图号	XH-XQKTZ-WEKTKC-WEKTKC5DQ-JZW-05		

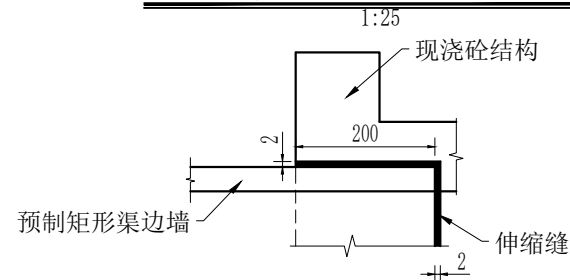
渠道横断面图



预制渠槽端头止水槽大样图



预制矩形槽与现浇砼结构连接大样图



水利要素表

渠道名称	起止桩号	设计高程 (m)	纵坡I	渠道型式	跌差	边坡系数	糙率	底宽	流量 (m ³ /s)	水深 (m)	流速 (m/s)	渠深	堤宽B(m)	
					m	m	n	B(m)	Q设计	h设计	V设计	H(m)	左堤	右堤
6#斗渠	0+000 ~ 1+350	924.110 ~ 923.047	1/1270	预制矩形		0.04	0.014	0.920	0.40	0.53	0.80	1	0.5	0.5

说明:

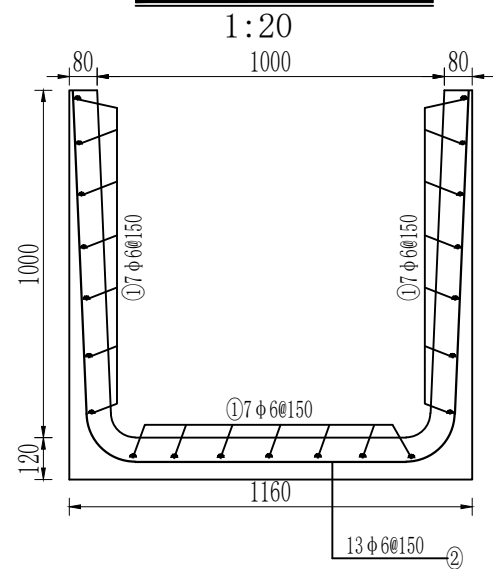
- 图中尺寸除特殊标明外其余均已mm计;
- 渠道采用C35预制矩形砼渠, 抗渗等级W6, 抗冻等级F200, 水泥采用抗硫酸盐水泥。
- 连接处封缝材料为: 高压闭孔板和聚氨酯密封胶 (单组分);
- 非粘性土粒径小于0.075的含量应小于10%, 砂砾石相对密度不低于0.72, 粘性土压实度不低于0.93;
- 渠道两侧铺设5cm厚苯板, 其密度 $\geq 30\text{kg/m}^3$;
- M18套管 (内螺纹) 长度为7cm;
- 钢筋保护层厚度为35mm;
- 钢筋采用HPB300 (一级) 钢筋。
- 预制矩形槽与建筑物连接时, 矩形槽深入现浇砼20cm。

新疆华澜水电勘测设计有限公司

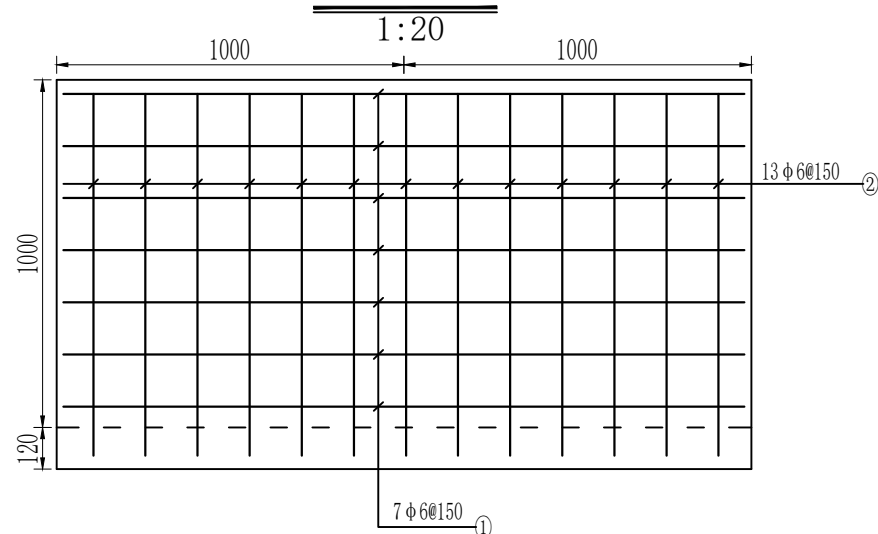
水利行业乙级
A165008326

批准	秦志刚	新和县玉奇喀特镇吾尔阔台克村	渠道 部分
核定	秦志刚	2026年防渗渠以工代赈项目	实施 阶段
审查	胡志树	玉奇喀特镇	
校核	张红军	吾尔阔台克村6斗渠	
设计	李天	0+000~1+764段渠道横断面图 (一)	
制图	李天	比例 见图	日期 2026年5月
描图	AUTOCAD	图号 XHX-YQKTZ-WEKTKC-WEKTKC6DQ-HDM-01	

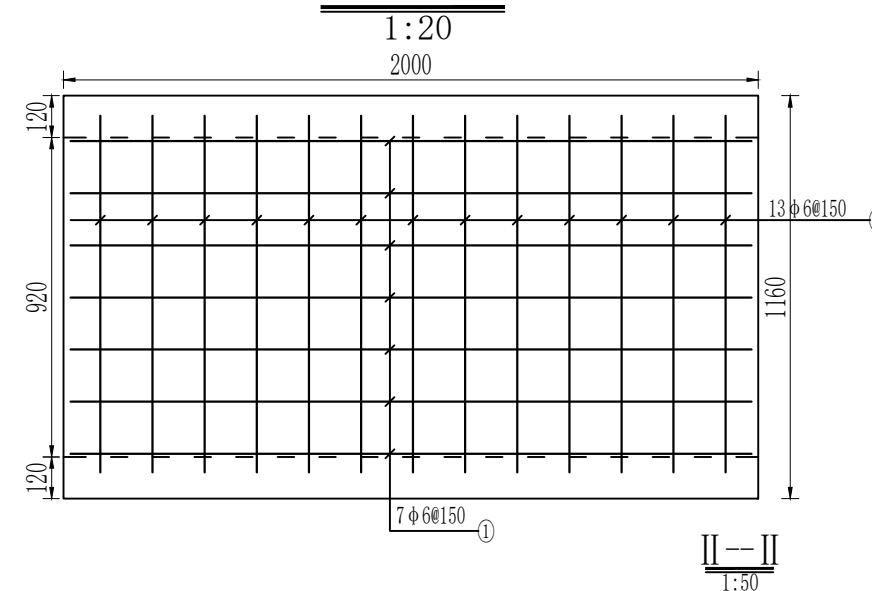
DJ1000矩形渠配筋图



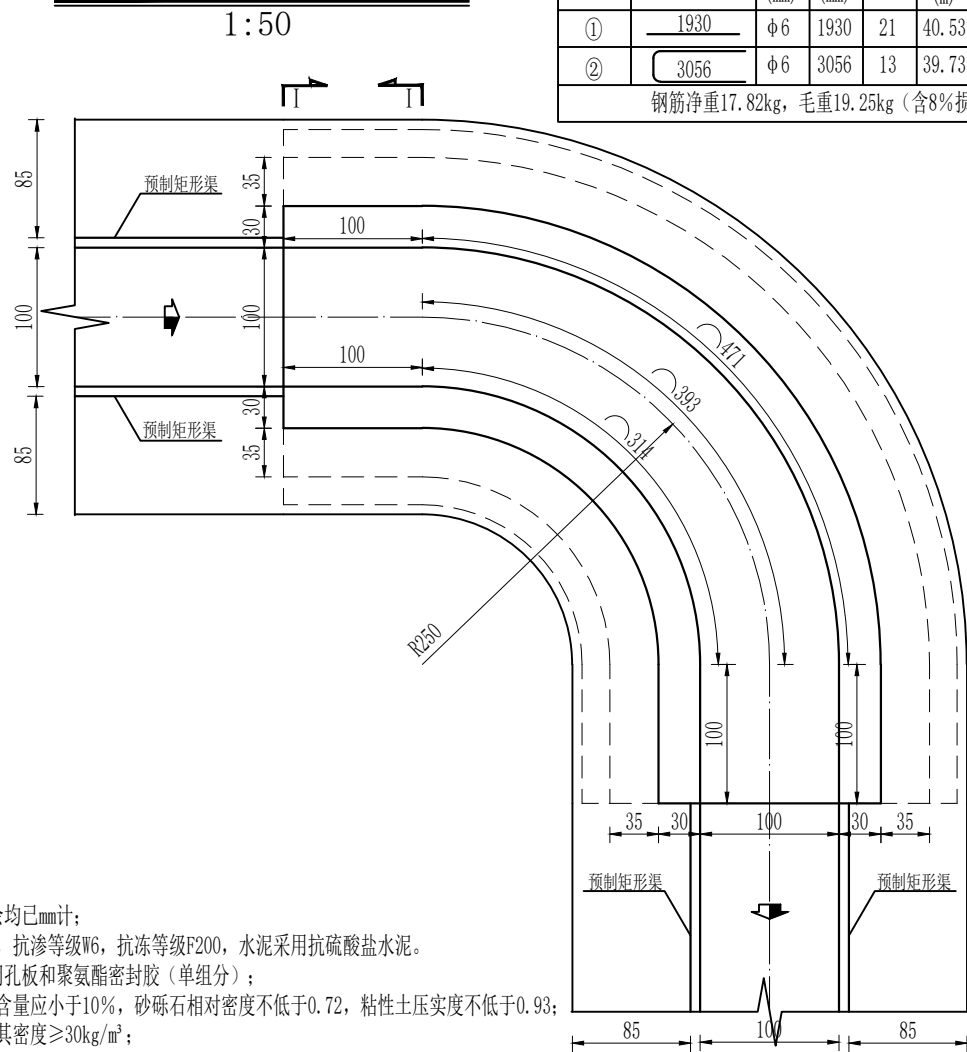
边墙配筋图



底板配筋图



渠道90°拐角平面设计图

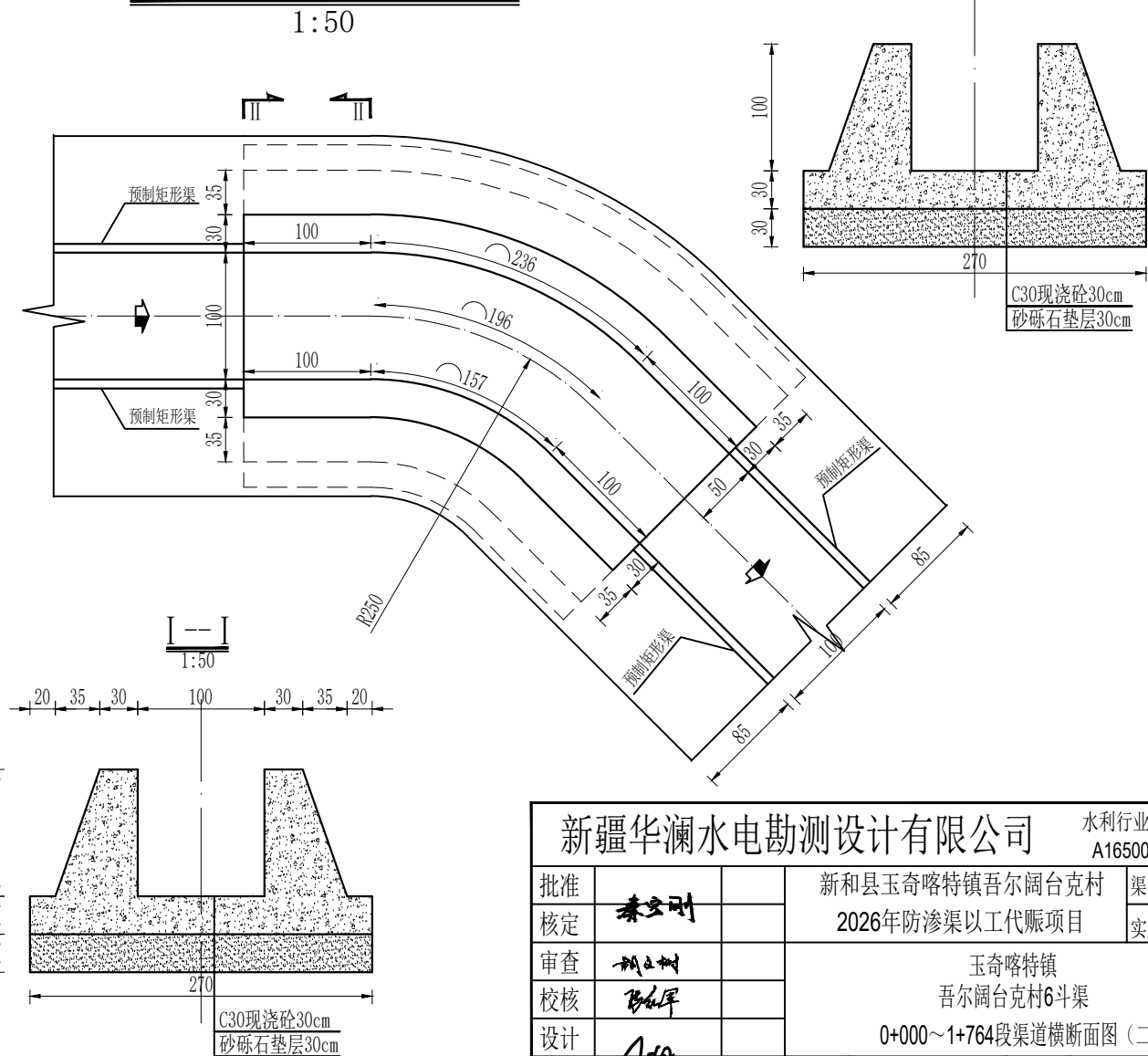


UJ1000矩形槽配筋图

编号	形状	直径 (mm)	长度 (mm)	根数	总长 (m)	米重 (kg/m)	质量 (kg)
①	1930	φ6	1930	21	40.53	0.222	9.00
②	3056	φ6	3056	13	39.73	0.222	8.82

钢筋净重17.82kg, 毛重19.25kg (含8%损耗)

渠道135°拐角平面设计图

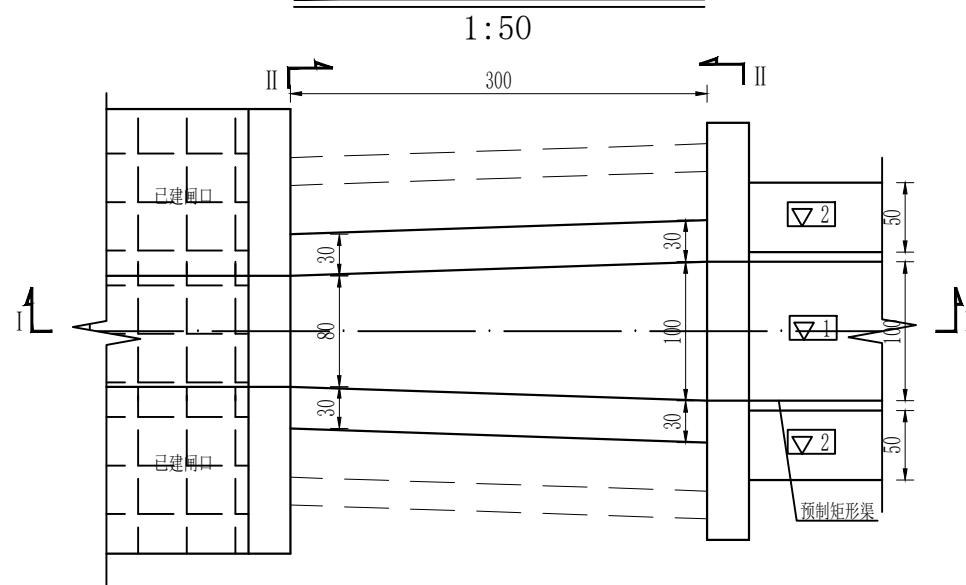


说明:

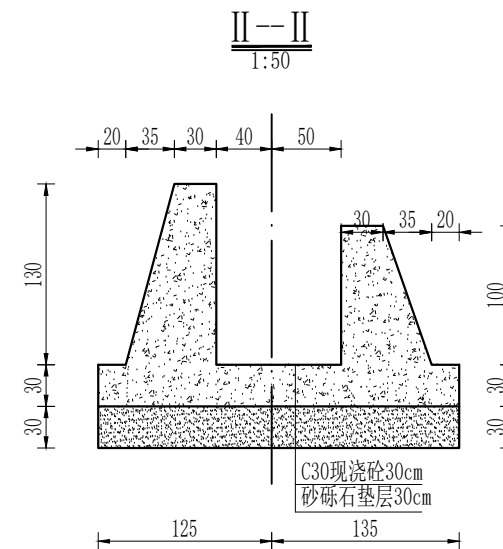
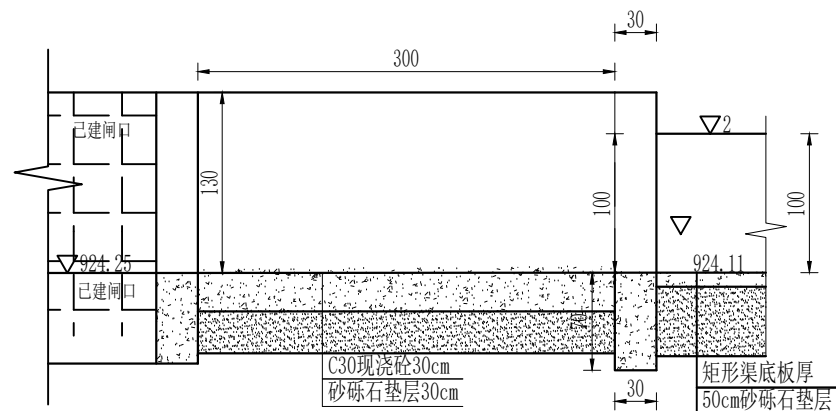
- 1、图中尺寸除特殊标明外其余均已mm计;
- 2、渠道采用C35预制矩形砼渠, 抗渗等级W6, 抗冻等级F200, 水泥采用抗硫酸盐水泥。
- 3、连接处封缝材料为: 高压闭孔板和聚氨酯密封胶 (单组分);
- 4、非粘性土粒径小于0.075的含量应小于10%, 砂砾石相对密度不低于0.72, 粘性土压实度不低于0.93;
- 5、渠道两侧铺设5cm厚苯板, 其密度≥30kg/m³;
- 6、M18套管 (内螺纹) 长度为7cm;
- 7、钢筋保护层厚度为35mm;
- 8、钢筋采用HPB300 (一级) 钢筋。
- 9、预制矩形槽与建筑物连接时, 矩形槽深入现浇砼20cm。
- 10、拐角长度及角度可根据实际施工情况调整

新疆华澜水电勘测设计有限公司		水利行业乙级 A165008326	
批准	李志刚	新和县玉奇喀特镇吾尔阔台克村	渠道部分
核定	李志刚	2026年防渗渠以工代赈项目	实施阶段
审查	胡立树	玉奇喀特镇 吾尔阔台克村6斗渠	
校核	张红军	0+000~1+764段渠道横断面图 (二)	
设计	李志刚	比例	见图
制图	李志刚	日期	2026年5月
描图	AUTOCAD	图号	XHX-YQKTZ-WEKTKC-WEKTKC6DQ-HDM-02

连接段平面设计图



1:50



说明:

- 1、本图尺寸单位以厘米计，高程单位以米计。
- 2、砼结构强度标号均采用C30，抗冻标号F200，抗渗标号W6，现浇砼采用抗硫水泥。
- 3、分缝填充材料采用8mmSBS改性油毡。
- 4、回填土压实度不小于0.93，砂砾石相对密度不小于0.72。
- 5、桥板钢筋保护层厚度为2.5cm，钢筋弯钩长为6.25d。
- 6、钢筋采用HPB300（一级）钢筋。
- 7、预制矩形槽与建筑物连接时，矩形槽深入现浇砼20cm。
- 8、建筑物桩号与实际桩号不符，可根据实际情况进行调整。

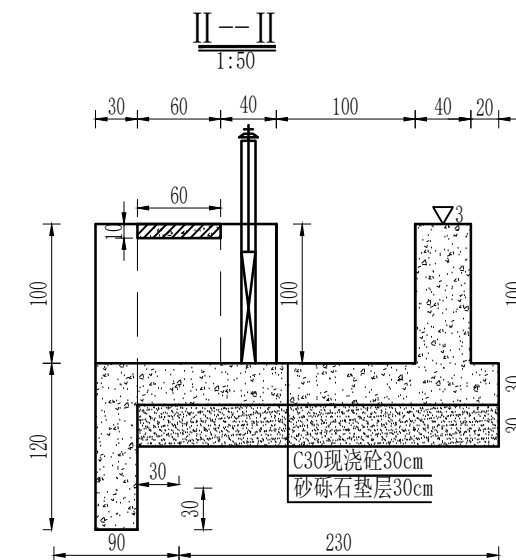
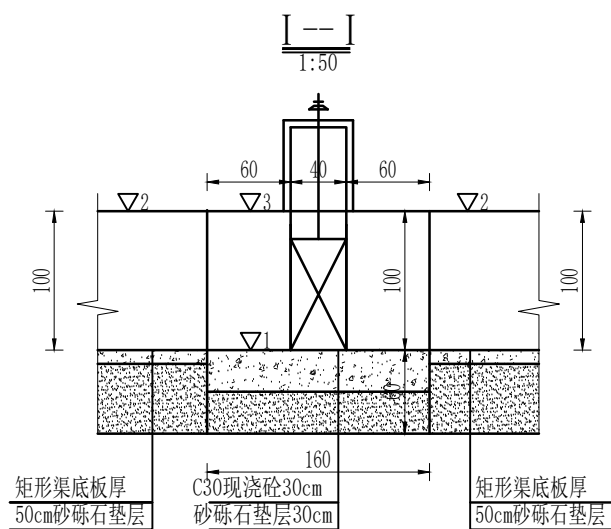
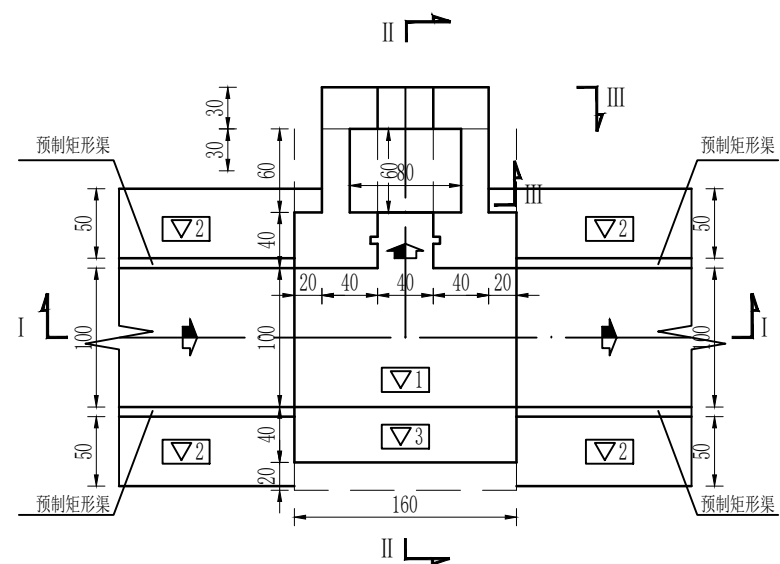
建筑物特性表

桩号	建筑物	设计渠底高程▽1	设计渠堤高程▽2
0+000	连接段	924.11	925.11

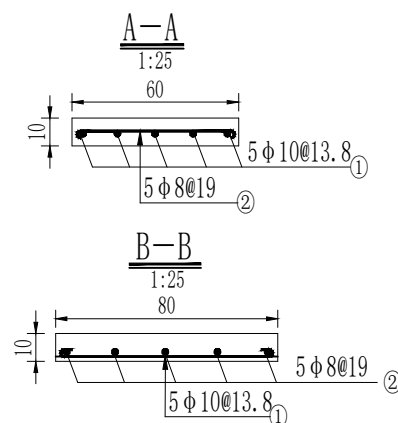
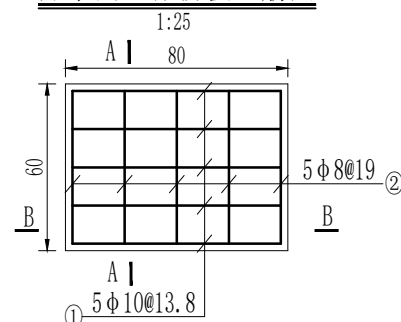
新疆华澜水电勘测设计有限公司		水利行业乙级 A165008326	
批准	秦立刚	新和县玉奇喀特镇吾尔阔台克村	渠道 部分
核定	秦立刚	2026年防渗渠以工代赈项目	实施 阶段
审查	胡立树	玉奇喀特镇	
校核	张红军	吾尔阔台克村6斗渠	
设计	张红军	0+000连接段设计图	
制图	张红军	比例	见图
绘图	AUTOCAD	日期	2026年5月
		图号	XH-XQKTZ-WEKTKC-WEKTKC6DQ-JZW-01

左分水闸平面设计图

1:50



分水闸工作桥板配筋图



工作桥钢筋量表

部位	编号	型式	规格 (mm)	单根长(cm)	根数	总长 (m)	单重(kg/m)	总重(kg)
工作桥板	①	75	φ10	87.5	5	4.38	0.617	2.70
	②	55	φ8	65	5	3.25	0.395	1.28
合计: 3.98kg				毛重=净重×1.05=4.18kg				

说明:

- 1、本图尺寸单位以厘米计，高程单位以米计。
- 2、砼结构强度标号均采用C30，抗冻标号F200，抗渗标号W6，现浇砼采用抗硫水泥。
- 3、分缝填筑材料采用8mmSBS改性油毡。
- 4、回填土压实度不小于0.93，砂砾石相对密度不小于0.72。
- 5、桥板钢筋保护层厚度为2.5cm，钢筋弯钩长为6.25d。
- 6、钢筋采用HPB300（一级）钢筋。
- 7、预制矩形槽与建筑物连接时，矩形槽深入现浇砼20cm。
- 8、建筑物桩号与实际桩号不符，可根据实际情况进行调整。

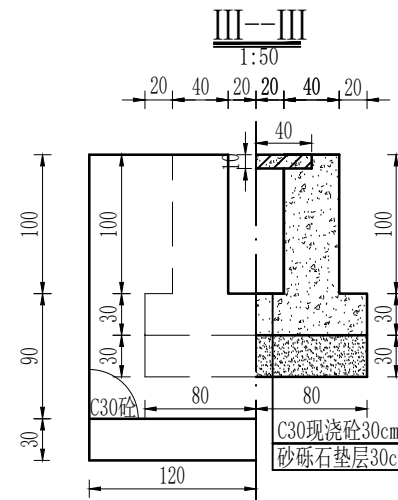
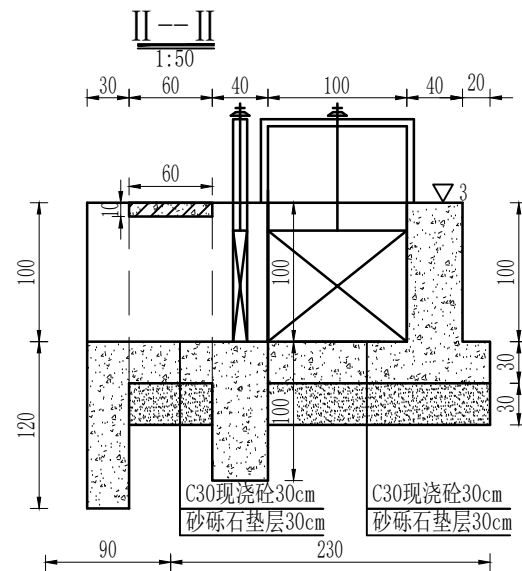
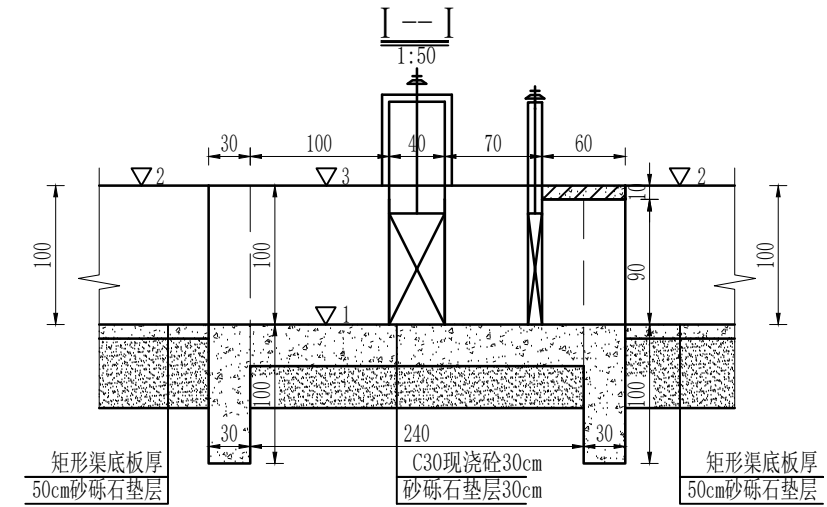
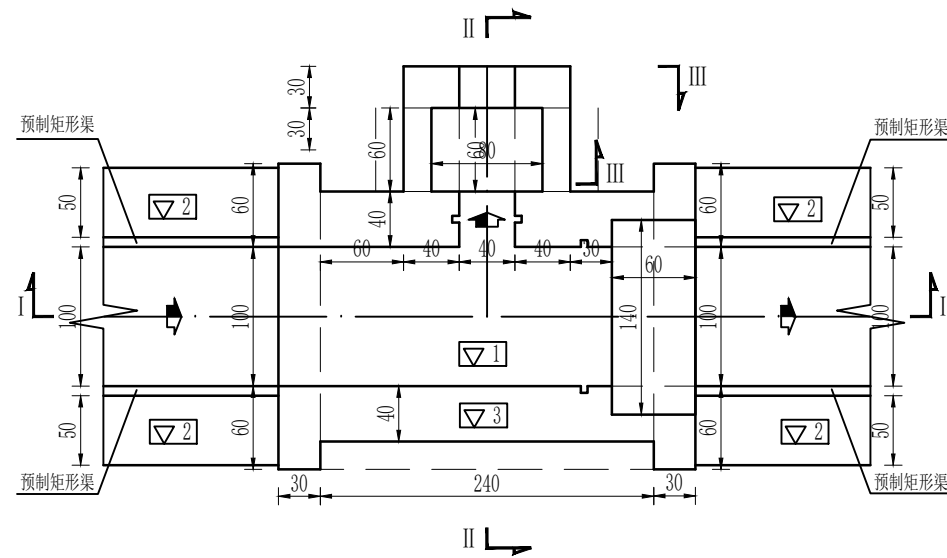
建筑物特性表

桩号	建筑物	设计渠底高程∇1	设计渠堤高程∇2	闸墩高程∇3	闸门规格（闸宽*闸高*门槽高）	手动螺杆式启闭机规格（t）
0+460	左分水闸	923.75	924.75	924.75	分水闸0.4*0.9*2.1m	0.5t
0+878	左分水闸	923.42	924.42	924.42	分水闸0.4*0.9*2.1m	0.5t
0+981	左分水闸	923.34	924.34	924.34	分水闸0.4*0.9*2.1m	0.5t

新疆华澜水电勘测设计有限公司		水利行业乙级 A165008326	
批准	秦志刚	新和县玉奇喀特镇吾尔阔台克村	渠道部分
核定	秦志刚	2026年防渗渠以工代赈项目	实施阶段
审查	胡立树	吾尔阔台克村6斗渠	
校核	陈永平	0+460、0+878、0+981	
设计	李加	左分水闸设计图	
制图	李加	比例	见图
绘图	AUTOCAD	日期	2026年5月
		图号	XHX-YQKTZ-WEKTKC-WEKTKC6DQ-JZW-02

节制左分水闸平面设计图

1:50



说明:

- 1、本图尺寸单位以厘米计，高程单位以米计。
- 2、砼结构强度标号均采用C30，抗冻标号F200，抗渗标号W6，现浇砼采用抗硫水泥。
- 3、分缝填充材料采用8mmSBS改性油毡。
- 4、回填土压实度不小于0.93，砂砾石相对密度不小于0.72。
- 5、桥板钢筋保护层厚度为2.5cm，钢筋弯钩长为6.25d。
- 6、钢筋采用HPB300（一级）钢筋。
- 7、预制矩形槽与建筑物连接时，矩形槽深入现浇砼20cm。
- 8、建筑物桩号与实际桩号不符，可根据实际情况进行调整。

建筑物特性表

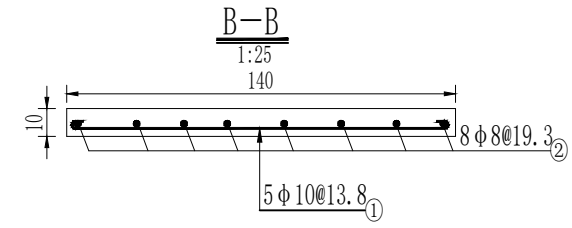
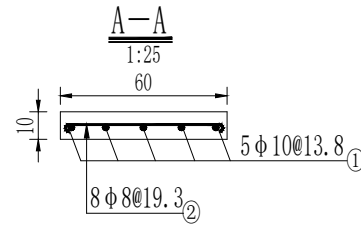
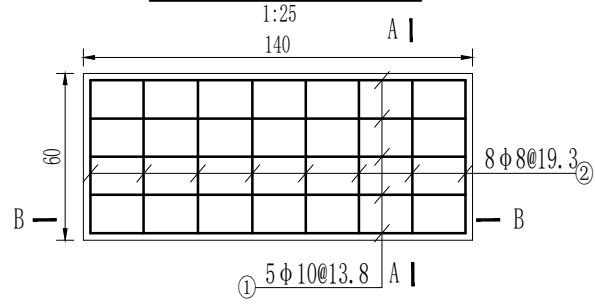
桩号	建筑物	设计渠底高程∇1	设计渠堤高程∇2	闸墩高程∇3	闸门规格（闸宽*闸高*门槽高）	手动螺杆式启闭机规格（t）
0+259	节制左分水闸	923.91	924.91	924.91	分水闸0.4*0.9*2.1m 节制闸1*0.9*2.1m	0.5t 1t
1+350	节制左分水闸	923.05	924.05	924.05	分水闸0.4*0.9*2.1m 节制闸1*0.9*2.1m	0.5t 1t
1+489	节制左分水闸	922.94	923.94	923.94	分水闸0.4*0.9*2.1m 节制闸1*0.9*2.1m	0.5t 1t

新疆华澜水电勘测设计有限公司

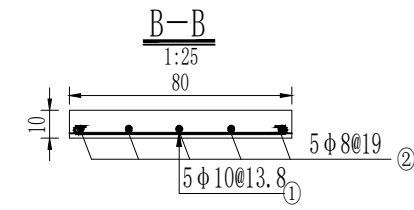
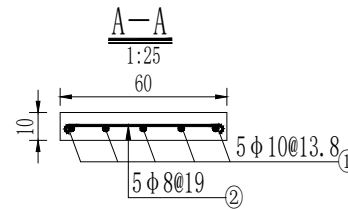
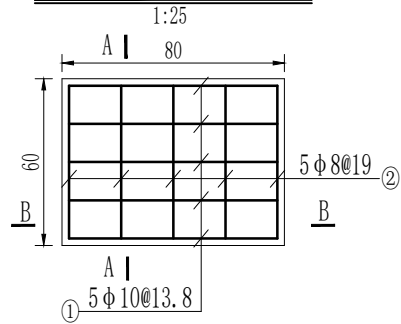
水利行业乙级
A165008326

批准	秦志刚	新和县玉奇喀特镇吾尔阔台克村	渠道部分
核定	秦志刚	2026年防冲渠以工代赈项目	实施阶段
审查	胡立树	吾尔阔台克村6斗渠 0+259、1+350、1+489节制左分水闸设计图（一）	
校核	张红军		
设计	张红军		
制图	张红军	比例	见图
日期	2026年5月	日期	2026年5月
描图	AUTOCAD	图号	XHX-YQKTZ-WEKTKC-WEKTKC6DQ-JZW-03

节制闸工作桥板配筋图



分水闸工作桥板配筋图



工作桥钢筋量表

部位	编号	型式	规格 (mm)	单根长 (cm)	根数	总长 (m)	单重 (kg/m)	总重 (kg)
节制闸	①		φ10	147.5	5	7.38	0.617	4.55
	②		φ8	65	8	5.2	0.395	2.05
分水闸	①		φ10	87.5	5	4.38	0.617	2.70
	②		φ8	65	5	3.25	0.395	1.28
合计: 10.58kg				毛重=净重×1.05=11.11kg				

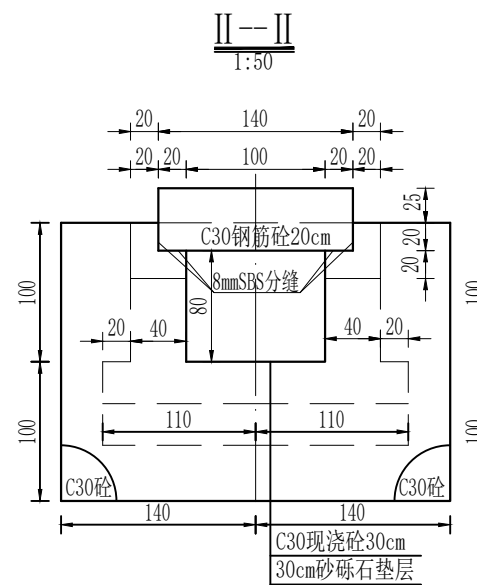
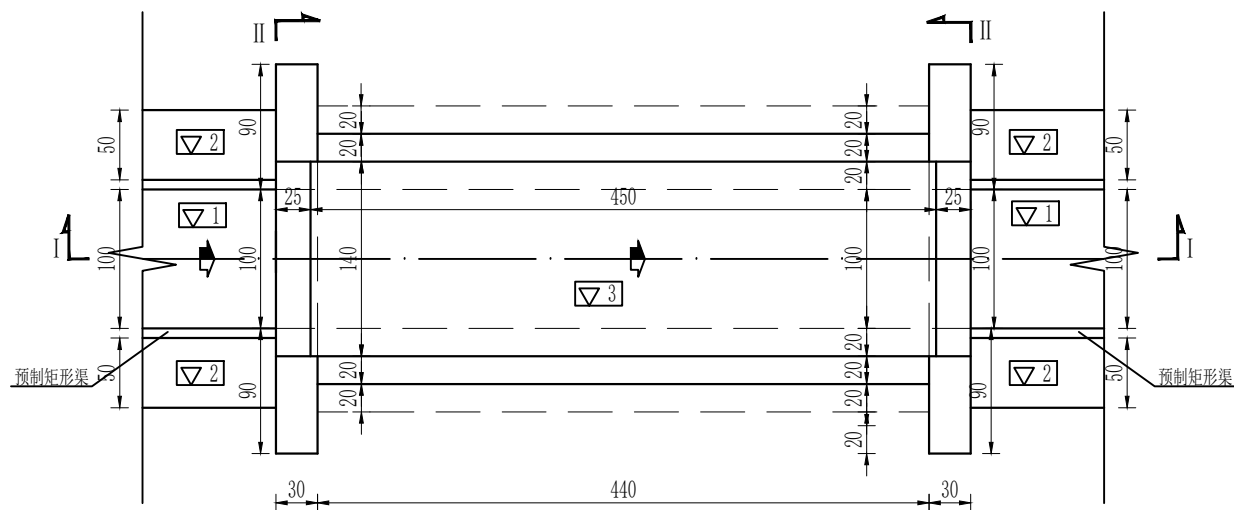
新疆华澜水电勘测设计有限公司

水利行业乙级
A165008326

批准		新和县玉奇喀特镇吾尔阔台克村	渠道	部分	
核定		2026年防渗渠以工代赈项目	实施	阶段	
审查		吾尔阔台克村6斗渠 0+259、1+350、1+489节制左分水闸设计图(二)			
校核					
设计		比例	见图	日期	2026年5月
制图		图号	XHX-YQKTZ-WEKTKC-WEKTKC6DQ-JZW-04		
描图	AUTOCAD				

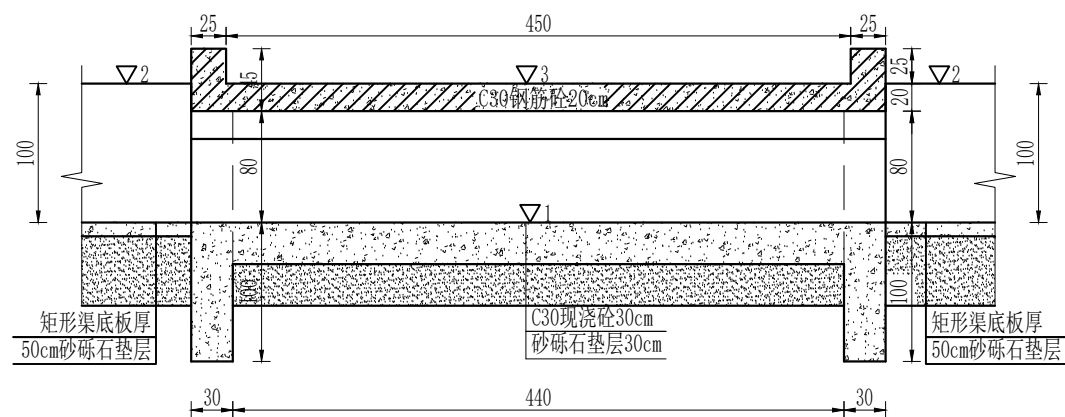
农桥 (5m) 平面设计图

1:50



I-I

1:50



说明:

- 1、本图尺寸单位以厘米计，高程单位以米计。
- 2、砼结构强度标号均采用C30，抗冻标号F200，抗渗标号W6，现浇砼采用抗硫水泥。
- 3、分缝填充材料采用8mmSBS改性油毡。
- 4、回填土压实度不小于0.93，砂砾石相对密度不小于0.72。
- 5、桥板钢筋保护层厚度为2.5cm，钢筋弯钩长为6.25d。
- 6、钢筋采用HPB300（一级）钢筋。
- 7、预制矩形槽与建筑物连接时，矩形槽深入现浇砼20cm。
- 8、建筑物桩号与实际桩号不符，可根据实际情况进行调整。
- 9、桥荷载标准公路II级×0.6。

建筑物特性表

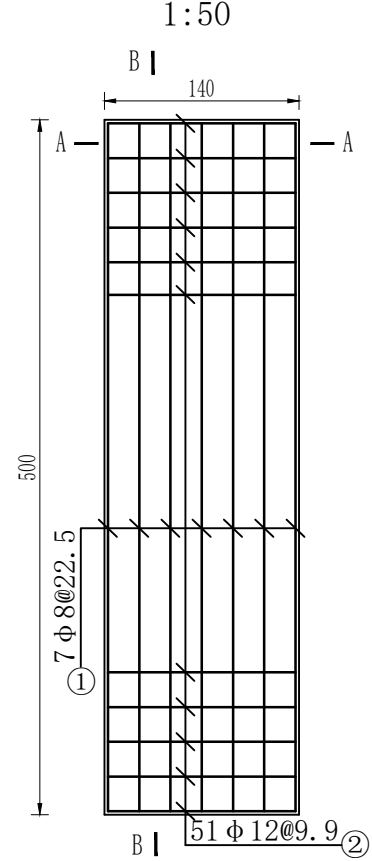
桩号	建筑物	设计渠底高程∇1	设计渠堤高程∇2	桥面高程∇3
1+009	农桥	923.32	924.32	924.32
1+484	农桥	922.94	923.94	923.94
1+500	农桥	922.93	923.93	923.93

新疆华澜水电勘测设计有限公司

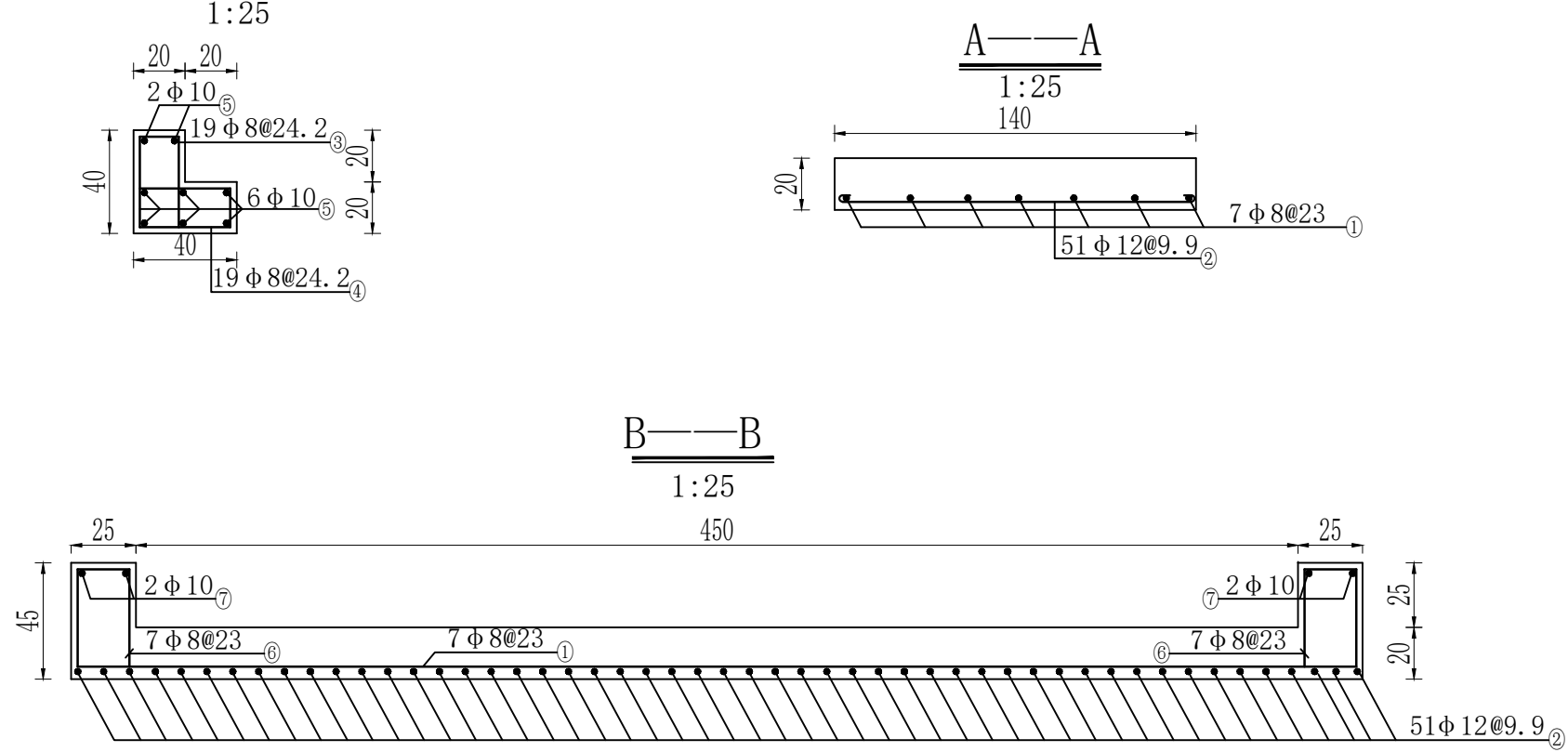
水利行业乙级
A165008326

批准	秦立刚	新和县玉奇喀特镇吾尔阔台克村	渠道	部分
核定	秦立刚	2026年防渗渠以工代赈项目	实施	阶段
审查	胡立树	吾尔阔台克村6斗渠 1+009、1+484、1+500 农桥设计图（一）		
校核	张红军			
设计	张红军	比例	见图	日期
制图	张红军	日期	2026年5月	
描图	AUTOCAD	图号	XHX-YQKTZ-WEKTKC-WEKTKC6DQ-JZW-05	

农桥桥板配筋图



台帽配筋图



钢筋表

编号	型式	规格 (mm)	单根长 (cm)	根数	总长 (m)
①		Φ8	505	7	34.69
②		Φ12	150	51	76.5
③		Φ8	110	19×2	41.8
④		Φ8	110	19×2	41.8
⑤		Φ10	447.5	8×2	71.6
⑥		Φ8	130	7×2	18.2
⑦		Φ10	147.5	2×2	5.9

材料表

规格 (mm)	总长 (m)	单位重 (kg/m)	总重 (kg)
Φ12	76.5	0.888	67.93
Φ10	77.5	0.617	47.82
Φ8	136.5	0.395	53.91
合计			169.66
毛重=净重×1.05=178.15kg			

说明:

- 1、本图尺寸单位以厘米计，高程单位以米计。
- 2、砼结构强度标号均采用C30，抗冻标号F200，抗渗标号W6，现浇砼采用抗硫水泥。
- 3、分缝填筑材料采用8mmSBS改性油毡。
- 4、回填土压实度不小于0.93，砂砾石相对密度不小于0.72。
- 5、桥板钢筋保护层厚度为2.5cm，钢筋弯钩长为6.25d。
- 6、钢筋采用HPB300（一级）钢筋。
- 7、预制矩形槽与建筑物连接时，矩形槽深入现浇砼20cm。
- 8、建筑物桩号与实际桩号不符，可根据实际情况进行调整。
- 9、桥荷载标准公路Ⅱ级×0.6。

新疆华澜水电勘测设计有限公司			水利行业乙级 A165008326	
批准		新和县玉奇喀特镇吾尔阔台克村	渠道	部分
核定		2026年防渗渠以工代赈项目	实施	阶段
审查		吾尔阔台克村6斗渠		
校核		1+009、1+484、1+500		
设计		农桥设计图（二）		
制图		比例	见图	日期 2026年5月
描图	AUTOCAD	图号	XH-XQKTZ-WEKTKC-WEKTKC6DQ-JZW-06	